



(12) 发明专利申请

(10) 申请公布号 CN 103745985 A

(43) 申请公布日 2014. 04. 23

(21) 申请号 201310741433. 8

(22) 申请日 2013. 12. 27

(71) 申请人 京东方科技集团股份有限公司  
地址 100015 北京市朝阳区酒仙桥路 10 号  
申请人 鄂尔多斯市源盛光电有限责任公司

(72) 发明人 陈俊生

(74) 专利代理机构 北京天昊联合知识产权代理有限公司 11112  
代理人 柴亮 张天舒

(51) Int. Cl.  
H01L 27/32(2006. 01)  
H01L 23/522(2006. 01)  
G09G 3/32(2006. 01)

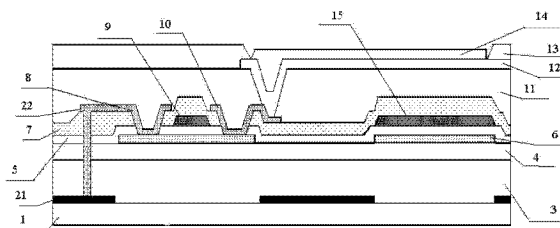
权利要求书1页 说明书4页 附图4页

(54) 发明名称

一种有源矩阵有机发光二极管显示基板、显示装置

(57) 摘要

本发明提供一种有源矩阵有机发光二极管显示基板、显示装置,属于显示技术科领域,其可解决现有的有源矩阵有机发光二极管显示基板、显示装置由于电源电压信号线压降大,造成有机发光二极管的驱动电压有差异大,进而影响显示亮度的均一性的问题。本发明的有源矩阵有机发光二极管显示基板、显示装置,通过将电源信号结构设计成包括面状结构的电源信号电极,降低了电源信号结构的电阻,相应地降低了 VDD 的压降,从而导致有机发光二极管的驱动电压差异较小,保证了显示面板显示亮度的均一性。



1. 一种有源矩阵有机发光二极管显示基板,包括衬底基板和位于衬底基板上呈矩阵排列的多个像素结构,其特征在于,还包括,为每个所述像素结构提供电源信号的电源信号结构,所述电源信号结构包括一层面状结构的电源信号电极。
2. 如权利要求 1 所述的有源矩阵有机发光二极管显示基板,所述电源信号结构还包括电源信号连接线,所述电源信号连接线与所述的电源信号电极并联连接。
3. 如权利要求 2 所述的有源矩阵有机发光二极管显示基板,其特征在于,所述的每个像素结构包括用于驱动有机发光二极管的薄膜晶体管,所述的电源信号连接线与薄膜晶体管的栅极同层设置,所述电源信号电极位于所述衬底基板表面。
4. 如权利要求 2 所述的有源矩阵有机发光二极管显示基板,其特征在于,所述的每个像素结构包括用于驱动有机发光二极管的薄膜晶体管,所述的电源信号连接线与薄膜晶体管的源 / 漏极同层设置,所述的电源信号电极位于所述衬底基板表面。
5. 如权利要求 3 或 4 所述的有源矩阵有机发光二极管显示基板,其特征在于,所述的电源信号电极与所述薄膜晶体管的有源层对应区域不重叠。
6. 如权利要求 3 或 4 所述的有源矩阵有机发光二极管显示基板,其特征在于,所述显示基板还包括信号走线区,所述电源信号电极与所述信号走线区的对应区域不重叠。
7. 如权利要求 3 或 4 所述的有源矩阵有机发光二极管显示基板,其特征在于,所述的电源信号连接线与所述的电源信号电极 通过过孔连接。
8. 如权利要求 3 或 4 所述的有源矩阵有机发光二极管显示基板,其特征在于,所述有机发光二极管的阳极与所述薄膜晶体管的漏极连接。
9. 一种显示装置,其特征在于,包括如权利要求 1-8 任一所述有源矩阵有机发光二极管显示基板。

## 一种有源矩阵有机发光二极管显示基板、显示装置

### 技术领域

[0001] 本发明属于显示技术领域,具体涉及一种有源矩阵有机发光二极管显示基板和包括该有源矩阵有机发光二极管显示基板的显示装置

### 背景技术

[0002] 有机发光显示器(Organic Light-Emitting Diode,OLED)的驱动方法分为被动矩阵式(Passive Matrix,PM)和主动矩阵式(Active Matrix,AM)两种。而相比被动矩阵式驱动,主动矩阵式驱动具有显示信息量大、功耗低、器件寿命长、画面对比度高等优点。如图1所示,现有技术的一种主动矩阵式有机发光显示器的像素单元的等效电路包括:开关管M1、驱动管M2、存储电容C1以及有机发光二极管D1。其中,开关管M1在栅极被扫描信号Vscan(n)选通时打开,引入数据信号Vdata。驱动管M2一般工作在饱和区,其栅源电压Vgs(也就是数据信号Vdata)决定了流过其电流的大小,进而为有机发光二极管D1提供了稳定的电流。其中,VDD为电源电压,提供有机发光二极管D1发光所需要的能源,也就是说VDD影响有机发光二极管D1的发光亮度。而存储电容C1的作用是在一帧的时间内维持驱动管M2栅极电压的稳定。

[0003] 当然,也可以附加其它阈值补偿电路,用于补偿驱动晶体管M2的阈值漂移,使得流过驱动管M2的电流不受其阈值电压漂移的影响。

[0004] 如图3所示为有源矩阵有机发光二极管显示面板的像素截面结构示意图,包括衬底基板1,位于衬底基板1上的缓冲层4,位于缓冲层4上的有源层6,位于有源层6上的第二绝缘层5,位于第二绝缘层5上的栅极9和信号走线区15层,位于栅极9和信号走线区15层上方的第三绝缘层7,位于第三绝缘层上方的源极8、漏极10和电源信号连接线22,图中的电源信号连接线22可根据需要与薄膜晶体管连接,源极8和漏极10通过过孔与有源层6连接,11为平坦化层,12为有机发光二极管的阳极,通过过孔与漏极10连接,14为有机发光层,13为像素界定层。

[0005] 如图2所示,目前的设计上,所有的像素(图2中“。”代表像素)都是通过显示区域18外围和内部的VDD走线16连接在一起,但是随着分辨率的提高,每个像素17越来越小,故当VDD走线16变得非常细且非常长的时候,依然会造成比较大的压降导致不同像素单元VDD的电压有差异,从而导致有机发光二极管D1的驱动电压有差异,严重时可能会导致面板显示亮度不均一。

### 发明内容

[0006] 本发明的目的是解决现有技术中VDD走线造成比较大的压降,从而产生OLED器件的驱动电压有差异,面板显示亮度不均一的问题,提供一种能够实现VDD信号压降更小,面板显示亮度更均一的有源矩阵有机发光二极管基板。

[0007] 解决本发明技术问题所采用的技术方案是一种有源矩阵有机发光二极管显示基板,包括衬底基板和位于衬底基板上呈矩阵排列的多个像素结构,还包括,为每个所述像

素结构提供电源信号的电源信号结构,所述电源信号结构包括一层面状结构的电源信号电极。

[0008] 由于电源信号结构包括面状结构的电源信号电极,降低了电源信号结构的电阻,相应地降低了 VDD 的压降,从而导致有机发光二极管的驱动电压差异较小,保证了显示面板显示亮度的均一性。

[0009] 较佳地,所述电源信号结构还包括电源信号连接线,所述电源信号连接线与所述的电源信号电极并联连接。电源信号连接线与所述的电源信号电极并联进一步降低了电源电压的压降。

[0010] 较佳地,所述的每个像素结构包括用于驱动有机发光二极管的薄膜晶体管,所述的电源信号连接线与薄膜晶体管的栅极同层设置,所述电源信号电极位于所述衬底基板表面。其中,电源信号连接线与薄膜晶体管的栅极同层设置能简化制作工艺,一次制作完成;电源信号电极设于衬底基板表面,能够尽量的增大电源信号电极面积,避免过多的开口。

[0011] 较佳地,所述的每个像素结构包括用于驱动有机发光二极管的薄膜晶体管,所述的电源信号连接线与薄膜晶体管的源漏极同层设置,所述的电源信号电极位于所述衬底基板表面。其中,电源信号连接线与薄膜晶体管的源漏极同层设置能简化制作工艺,一次制作完成;电源信号电极设于衬底基板表面,能够尽量的增大电源信号电极面积,避免过多的开口。

[0012] 较佳地,所述的电源信号电极与所述薄膜晶体管的有源层对应区域不重叠。这样能避免电源电压信号对有源层产生感应电荷,从而影响对薄膜晶体管的控制。

[0013] 较佳地,所述显示基板还包括信号走线区,所述电源信号电极与所述信号走线区的对应区域不重叠。这样能避免电源电压信号对信号走线区产生不良影响。

[0014] 较佳地,所述的电源信号连接线与所述的电源信号电极通过过孔连接。

[0015] 较佳地,所述有机发光二极管的阳极与所述薄膜晶体管的漏极连接。

[0016] 本发明的另一个目的是提供一种显示装置,包括上述的有源矩阵有机发光二极管显示基板。

[0017] 本发明的有源矩阵有机发光二极管显示基板及包括该有源矩阵有机发光二极管显示基板的显示装置,由于电源信号结构包括面状结构的电源信号电极,降低了电源信号结构的电阻,相应地降低了 VDD 的压降,从而导致有机发光二极管的驱动电压差异较小,保证了显示面板显示亮度的均一性。

#### 附图说明

[0018] 图 1 为现有技术中有源矩阵有机发光二极管显示基板的像素单元的等效电路示意图。

[0019] 图 2 为现有技术中有源矩阵有机发光二极管显示基板的 VDD 走线的示意图。

[0020] 图 3 为现有技术中有源矩阵有机发光二极管显示基板单个像素剖面示意图。

[0021] 图 4 为本发明实施例 1 中有源矩阵有机发光二极管显示基板单个像素剖面示意图,其中,电源信号连接线与源 / 漏极同层设置,电源信号电极与薄膜晶体管的有源层对应区域不重叠。

[0022] 图 5 为本发明实施例 1 中有源矩阵有机发光二极管显示基板单个像素剖面示意

图,其中,电源信号连接线与栅极同层设置,电源信号电极与信号走线区对应区域不重叠。

[0023] 图 6 为本发明实施例 1 中有源矩阵有机发光二极管显示基板俯视示意图。

[0024] 其中:

[0025] 1. 衬底基板;21. 电源信号电极;22. 电源信号连接线;3. 第一绝缘层;4. 缓冲层;5. 第二绝缘层;6. 有源层;7. 第三绝缘层;8. 源极;9. 栅极;10. 漏极;11. 平坦化层;12 阳极;13. 像素界定层;14. 有机发光层;15. 信号走线区;16. VDD 走线;17. 像素;18. 显示区域。

## 具体实施方式

[0026] 为使本领域技术人员更好地理解本发明的技术方案,下面结合附图和具体实施方式对本发明作进一步详细描述。

[0027] 实施例 1

[0028] 如图 4-5 所示,本实施例提供一种有源矩阵有机发光二极管显示基板。有源矩阵有机发光二极管显示基板包括衬底基板 1 和位于衬底基板上呈矩阵排列的多个像素结构,还包括,为每个像素结构提供电源信号的电源信号结构,电源信号结构包括一层面状结构的电源信号电极 21,所述的“面状结构”指电源信号电极 21 在每个像素结构为独立的一层,应当理解的是,当需要输入电源信号的薄膜晶体管与面状电源信号电极 21 位于不同层时,根据具体应用情况也允许在电源信号电极 21 面上可设有过孔,需要输入电源信号的薄膜晶体管与电源信号电极 21 通过过孔搭接连接。

[0029] 由于电源信号结构包括一层面状结构电源信号电极 21,相对于现有技术的线状的结构(例如,图 2 中像素外围的走线 16,图 3 中的像素中的电源信号连接线 22),降低了电源信号结构的电阻,相应地降低了 VDD 的压降,从而导致有机发光二极管的驱动电压差异较小,保证了显示面板显示亮度的均一性。

[0030] 优选的,电源信号结构还包括电源信号连接线 22,电源信号连接线 22 与电源信号电极 21 并联连接。电源信号连接线 22 与电源信号电极 21 并联进一步降低了电源电压的压降。

[0031] 优选的,电源信号电极 21 经过孔与电源信号连接线 22 连接,将的电源信号传递给像素结构其它功能层,例如,可以传递给源极 8。

[0032] 另外,图中 4-5 中以顶栅型 TFT 为例,但应当理解,底栅也是可以的。

[0033] 本实施例的有源矩阵有机发光二极管显示基板可以是顶发射或底发射,但是,电源信号电极 21 通常是金属的,可能会影响透光,所以本实施例优选为顶发射,尤其,如果采用可发光的金属制造,还可省去单独的反光层。

[0034] 图中 4-6 中,电源信号电极 21 设置于衬底基板 1 上,电源信号电极 21 与缓冲层 4 之间还设置有第一绝缘层 3,应当理解的是,电源信号电极 21 也可以设置有源矩阵有机发光二极管显示基板的其它位置。本实施例中直接在衬底基板 1 上,制作方便;并且相对于制作在有源矩阵有机发光二极管显示基板的中部位置开孔较少,容易形成较大导电面积,有利于进一步降低电阻。

[0035] 优选的,电源信号结构的电源信号连接线 22 可以根据需要设置在有源矩阵有机发光二极管显示基板的任一位置,这样制作时可以节省步骤,缩短工艺。应当理解的是,电

源信号连接线 22 也可以与有源矩阵有机发光二极管显示基板的其它金属层同层设置,优选的,如图 5 所示,电源信号连接线 22 与栅极同层设置。

[0036] 每个像素结构包括源极 8 和漏极 10,优选的,电源信号连接线 22 与源极 8 连接。应当理解的是,由于有源矩阵有机发光二极管显示基板结构类型不同,内部的布线也不相同,电源信号连接线 22 也可以根据需要进行与其它线路相连。

[0037] 如图 4 所示,优选的,电源信号连接线 22 与源 / 漏极同层设置,并与源极 8 连接,电源信号电极 21 设置在衬底基板 1 上,电源信号连接线 22 与电源信号电极 21 通过过孔连接。

[0038] 电源信号电极 21 为面状结构,也就是说电源信号电极 21 可以铺满整个衬底基板 1,如图 6 所示,显示区域 18 的下方铺满了电源信号电极 21 (由于被显示区域 18 遮挡只能看到边缘部分),每个像素 17 之间就不用设置走线,例如,图 2 中的走线 16。

[0039] 由于电源信号电极 21 的导电面积大,其电阻较小,电源信号结构的电阻能够进一步的降低,更有利于降低 VDD 的压降。

[0040] 优选的,当第一绝缘层 3 较薄时,为了防止电源电压信号影响对薄膜晶体管的控制,例如,在有源层 6 产生感应电荷,从而影响栅极 9 对薄膜晶体管的控制,需要将电源信号电极 21 与薄膜晶体管的有源层相对应区域不重叠。

[0041] 优选的,有源矩阵有机发光二极管显示基板,还包括与薄膜晶体管的漏极 10 连接的有机发光二极管的阳极 12,与薄膜晶体管的栅极同层设置的信号走线区 15,应当理解的是,根据有源矩阵有机发光二极管显示基板的具体应用情景不同,每个像素结构中信号走线区 15 的实际信号可以是栅线信号、数据线信号等。

[0042] 优选的,为了避免对信号走线区 15 中的信号的影响,电源信号电极 21 与信号走线区 15 对应区域不重叠。

[0043] 可以理解的是,上述有源矩阵有机发光二极管显示基板各功能层的制备方法为现有技术范畴,在此不再一一赘述。

[0044] 实施例 2

[0045] 本实施例提供一种显示装置,该显示装置包括包括上述的有源矩阵有机发光二极管显示基板。

[0046] 可以理解的是,以上实施方式仅仅是为了说明本发明的原理而采用的示例性实施方式,然而本发明并不局限于此。对于本领域内的普通技术人员而言,在不脱离本发明的精神和实质的情况下,可以做出各种变型和改进,这些变型和改进也视为本发明的保护范围。

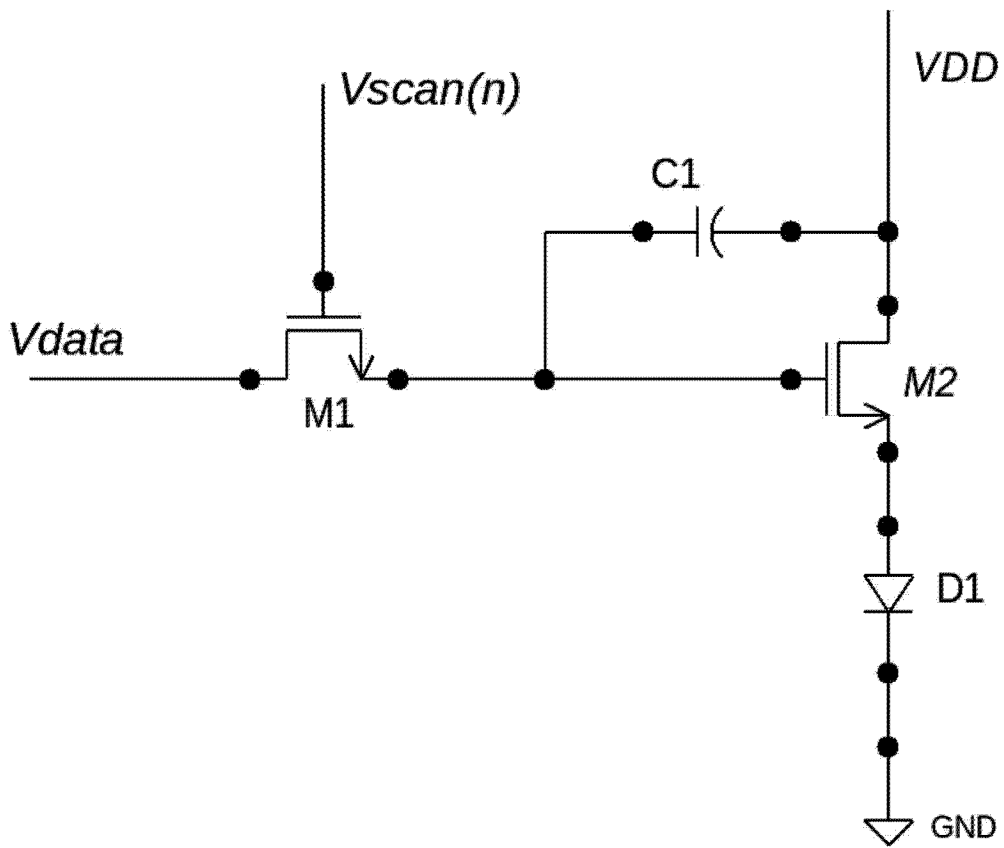


图 1

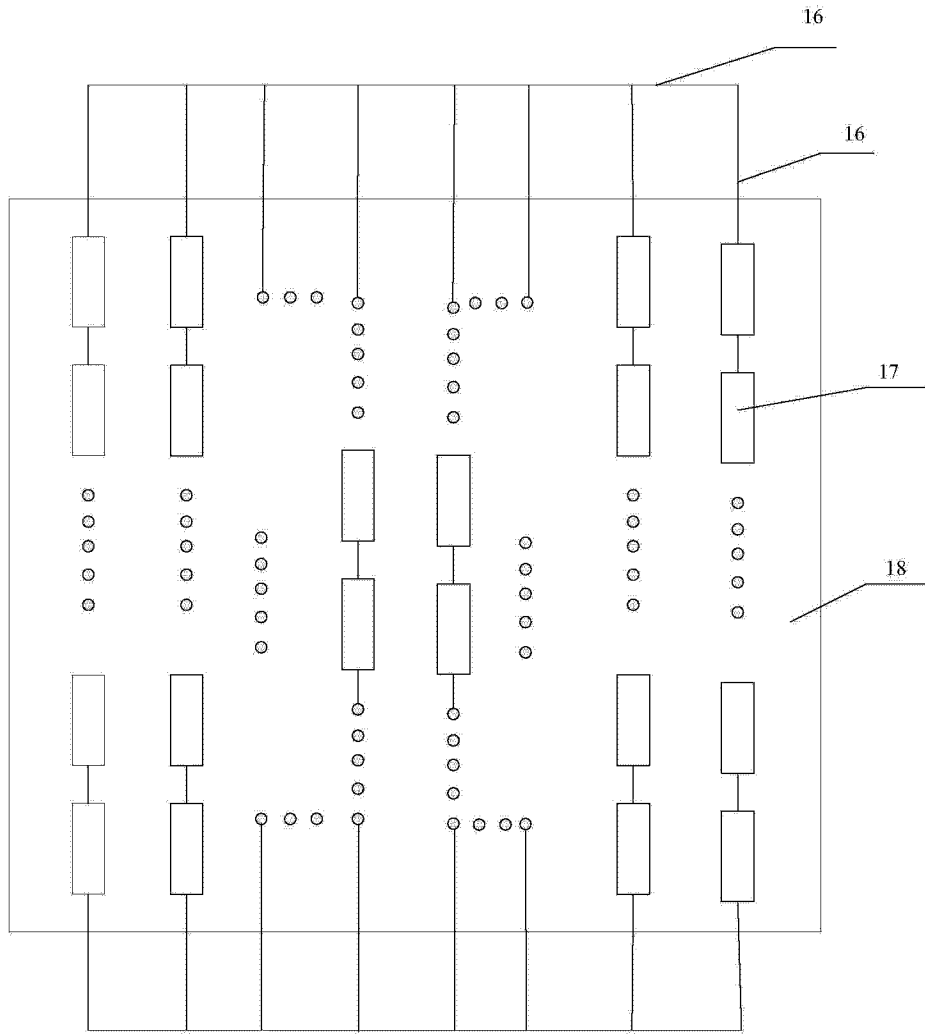


图 2

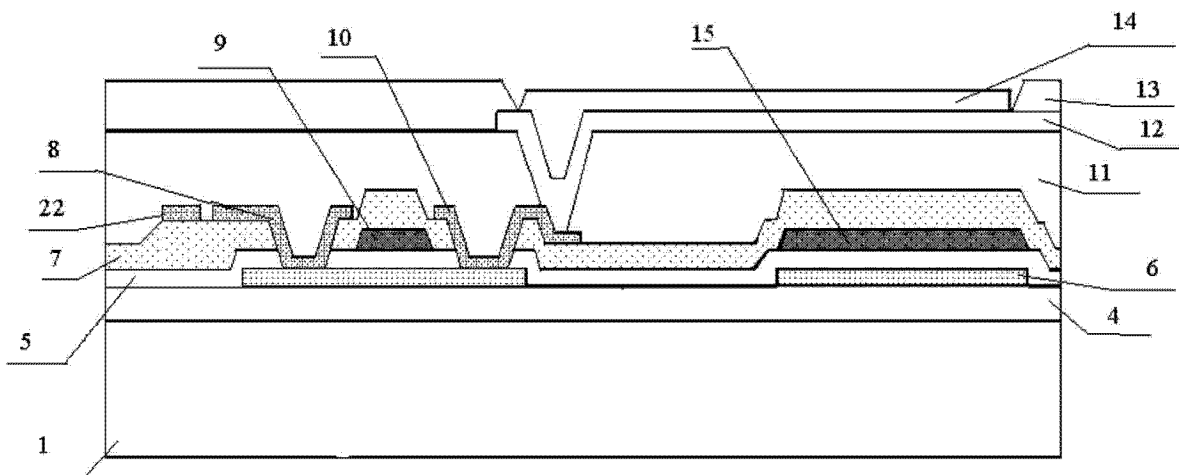


图 3

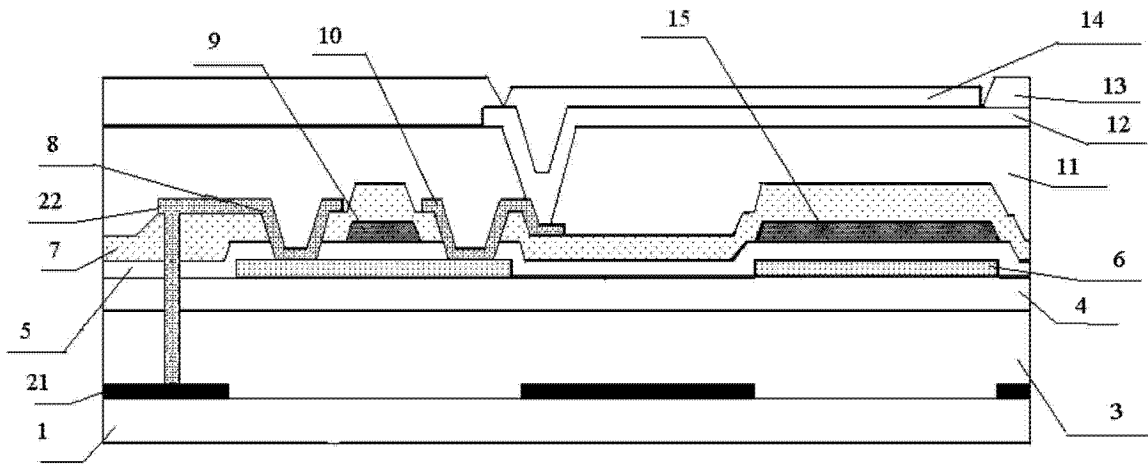


图 4

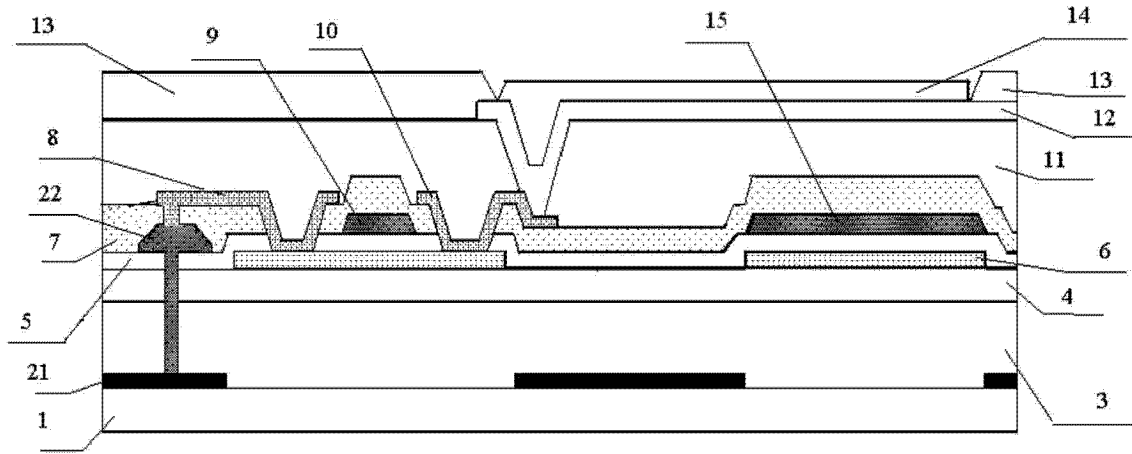


图 5

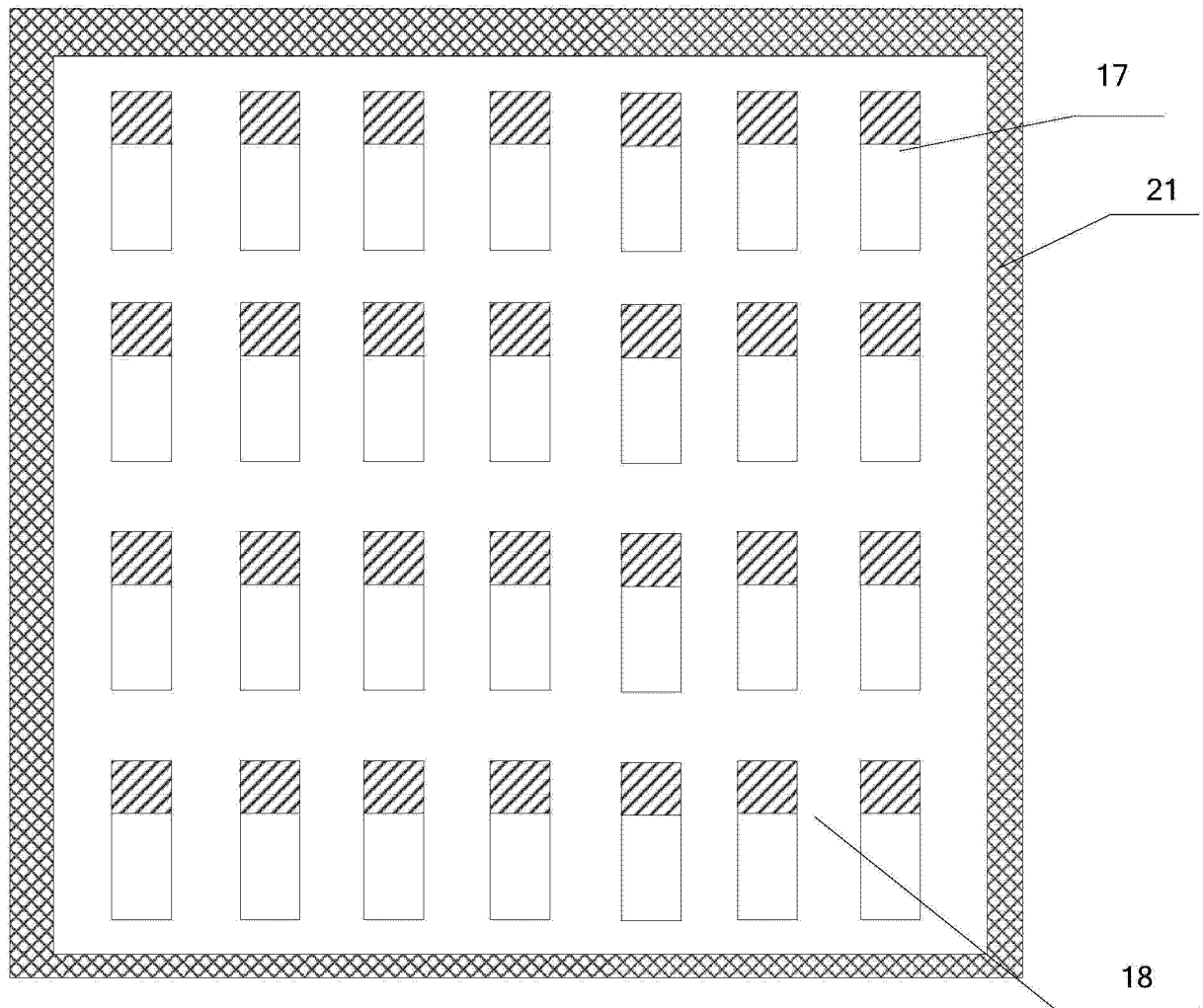


图 6

专利名称(译)	一种有源矩阵有机发光二极管显示基板、显示装置		
公开(公告)号	<a href="#">CN103745985A</a>	公开(公告)日	2014-04-23
申请号	CN201310741433.8	申请日	2013-12-27
[标]申请(专利权)人(译)	京东方科技集团股份有限公司 鄂尔多斯市源盛光电有限责任公司		
申请(专利权)人(译)	京东方科技集团股份有限公司 鄂尔多斯市源盛光电有限责任公司		
当前申请(专利权)人(译)	京东方科技集团股份有限公司 鄂尔多斯市源盛光电有限责任公司		
[标]发明人	陈俊生		
发明人	陈俊生		
IPC分类号	H01L27/32 H01L23/522 G09G3/32		
CPC分类号	H01L27/3279 G09G3/3225 G09G2300/0426 G09G2320/0233		
代理人(译)	柴亮 张天舒		
其他公开文献	CN103745985B		
外部链接	<a href="#">Espacenet</a> <a href="#">SIPO</a>		

摘要(译)

本发明提供一种有源矩阵有机发光二极管显示基板、显示装置，属于显示技术科领域，其可解决现有的有源矩阵有机发光二极管显示基板、显示装置由于电源电压信号线压降大，造成有机发光二极管的驱动电压有差异大，进而影响显示亮度的均一性的问题。本发明的有源矩阵有机发光二极管显示基板、显示装置，通过将电源信号结构设计成包括面状结构的电源信号电极，降低了电源信号结构的电阻，相应地降低了VDD的压降，从而导致有机发光二极管的驱动电压差异较小，保证了显示面板显示亮度的均一性。

