

(12) 发明专利申请

(10) 申请公布号 CN 103311265 A

(43) 申请公布日 2013. 09. 18

(21) 申请号 201210060887. 4

(22) 申请日 2012. 03. 08

(71) 申请人 群康科技(深圳)有限公司

地址 518109 广东省深圳市宝安区龙华镇富
士康科技工业园 E 区 4 栋 1 楼

申请人 奇美电子股份有限公司

(72) 发明人 陈韻升 黄浩榕

(74) 专利代理机构 北京市柳沈律师事务所
11105

代理人 邱军

(51) Int. Cl.

H01L 27/32(2006. 01)

H01L 21/77(2006. 01)

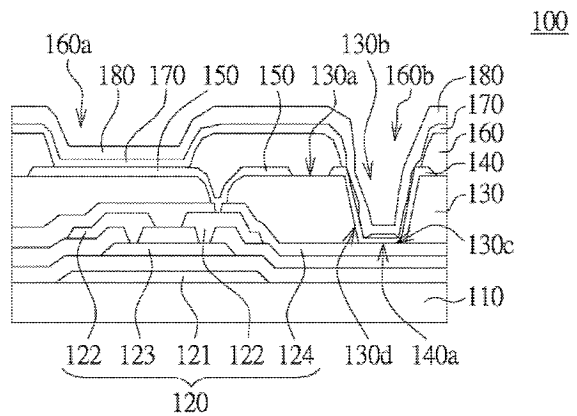
权利要求书2页 说明书6页 附图7页

(54) 发明名称

有机发光二极管显示面板及其制造方法

(57) 摘要

本发明公开一种有机发光二极管显示面板及其制造方法。有机发光二极管显示面板包括平坦层、辅助电极层、反射电极层、像素定义层、有机发光层及透明电极层。平坦层具有凹槽。辅助电极层设置于凹槽内。有机发光层延伸至凹槽。位于凹槽的部分有机发光层间断地铺设于辅助电极层上。透明电极层设置于有机发光层上。透明电极层延伸至凹槽并电性连接于辅助电极层。



1. 一种有机发光二极管显示面板,包括:
基板;
薄膜晶体管,设置于该基板上;
平坦层,设置于该薄膜晶体管上,该平坦层具有凹槽;
辅助电极层,设置于该凹槽的底部及侧壁;
反射电极层,设置于该薄膜晶体管上;
像素定义层,设置于该平坦层上,该像素定义层具有贯穿槽,该贯穿槽连通该凹槽;
有机发光层,设置于该反射电极层上,该有机发光层延伸至该凹槽,位于该凹槽的部分该有机发光层间断地铺设于该辅助电极层上;以及
透明电极层,设置于该有机发光层上,该透明电极层延伸至该凹槽并电性连接于该辅助电极层。
2. 如权利要求 1 所述的有机发光二极管显示面板,其中该凹槽贯穿该平坦层,该凹槽的该底部为平坦状。
3. 如权利要求 1 所述的有机发光二极管显示面板,其中该平坦层具有多个凹洞,该多个凹洞设置于该凹槽之内。
4. 如权利要求 3 所述的有机发光二极管显示面板,其中该多个凹洞的直径为 4 ~ 6 微米 (μm)。
5. 如权利要求 3 所述的有机发光二极管显示面板,其中相邻的两个凹洞的最小间距为 2 ~ 3 微米。
6. 如权利要求 1 所述的有机发光二极管显示面板,其中该薄膜晶体管包括多个介电层,该凹槽贯穿该平坦层及部分该多个介电层。
7. 一种有机发光二极管显示面板的制造方法,包括:
提供基板;
形成薄膜晶体管于该基板上;
形成平坦层于该薄膜晶体管上,该平坦层具有凹槽;
形成辅助电极层于该凹槽的底部及侧壁;
形成反射电极层于该薄膜晶体管上;
形成像素定义层于该平坦层上,该像素定义层具有贯穿槽,该贯穿槽连通该凹槽;
形成有机发光层于该反射电极层上,该有机发光层延伸至该凹槽,位于凹槽的部分该有机发光层间断地铺设于该辅助电极层上;以及
形成透明电极层于该有机发光层上,该透明电极层延伸至该凹槽并电性连接于该辅助电极层。
8. 如权利要求 7 所述的有机发光二极管显示面板的制造方法,其中在形成该平坦层的步骤中,该凹槽更贯穿该平坦层,该凹槽的该底部为平坦状。
9. 如权利要求 7 所述的有机发光二极管显示面板的制造方法,其中在形成该平坦层的步骤中,该平坦层具有多个凹洞,该多个凹洞设置于该凹槽之内。
10. 如权利要求 9 所述的有机发光二极管显示面板的制造方法,其中在形成该平坦层的步骤中,该多个凹洞的直径为 4 ~ 6 微米 (μm)。
11. 如权利要求 9 所述的有机发光二极管显示面板的制造方法,其中在形成该平坦层

的步骤中,相邻的两个凹洞的最小间距为 2 ~ 3 微米。

12. 如权利要求 7 所述的有机发光二极管显示面板的制造方法,其中在形成该薄膜晶体管的步骤中,该薄膜晶体管包括多个介电层;在形成该平坦层的步骤中,该凹槽更贯穿该平坦层及部分该多个介电层。

有机发光二极管显示面板及其制造方法

技术领域

[0001] 本发明涉及一种显示面板及其制造方法,且特别是涉及一种有机发光二极管显示面板及其制造方法。

背景技术

[0002] 随着显示科技的发展,各式显示技术不断推陈出新,其中有机发光二极管(organic light-emitting diode, OLED)具有厚度薄、自发光性、彩度高及可弯折性等优点,使得有机发光二极管被誉为显示技术的明日的星。

[0003] 在有机发光二极管中,电子与空穴注入有机发光层,电子与空穴在有机发光层结合后激发出光线。有机发光二极管显示面板以矩阵式排列像素。然而,研究人员发现大面积的面板经常无法获得均匀的驱动电压,而造成亮度不均的问题,在有机发光二极管显示技术的发展上形成一项重大瓶颈。

发明内容

[0004] 本发明有关于一种有机发光二极管显示面板及其制造方法,其利用辅助电极层及其下的图案化设计,有机发光层可以间断地铺设于辅助电极层上,并降低透明电极层与辅助电极层之间的阻抗,使得有机发光二极管显示面板的亮度均匀。

[0005] 根据本发明的一方面,提出一种有机发光二极管显示面板。有机发光二极管显示面板包括基板、薄膜晶体管、平坦层、辅助电极层、反射电极层、像素定义层、有机发光层及透明电极层。薄膜晶体管设置于基板上。平坦层设置于薄膜晶体管上。平坦层具有凹槽。辅助电极层设置于凹槽的底部及侧壁。反射电极层设置于薄膜晶体管上。像素定义层设置于平坦层上。像素定义层具有贯穿槽,贯穿槽连通凹槽。有机发光层设置于反射电极层上。有机发光层延伸至凹槽。位于凹槽的部分有机发光层间断地铺设于辅助电极层上。透明电极层设置于有机发光层上。透明电极层延伸至凹槽并电性连接于辅助电极层。

[0006] 根据本发明的另一方面,提出一种有机发光二极管显示面板的制造方法。有机发光二极管显示面板的制造方法包括以下步骤。提供基板。形成薄膜晶体管于基板上。形成平坦层于薄膜晶体管上。平坦层具有凹槽。形成辅助电极层于凹槽的底部及侧壁。形成反射电极层于薄膜晶体管上。形成像素定义层于平坦层上。像素定义层具有贯穿槽,贯穿槽连通凹槽。形成有机发光层于反射电极层上。有机发光层延伸至凹槽。位于凹槽的部分有机发光层间断地铺设于辅助电极层上。形成透明电极层于有机发光层上。透明电极层延伸至凹槽并电性连接于辅助电极层。

[0007] 为了让本发明的上述内容能更明显易懂,下文特举各种实施例,并配合附图,作详细说明如下:

附图说明

[0008] 图1绘示第一实施例的有机发光二极管显示面板的俯视图。

- [0009] 图 2 绘示图 1 的有机发光二极管显示面板沿截面线 2-2 的剖面图。
- [0010] 图 3 ~ 7 绘示第一实施例的有机发光二极管显示面板的制造方法的流程图。
- [0011] 图 8 绘示第二实施例的有机发光二极管显示面板的俯视图。
- [0012] 图 9 绘示图 8 的有机发光二极管显示面板沿截面线 9-9 的示意图。
- [0013] 图 10 ~ 11 绘示第二实施例的有机发光二极管显示面板的制造方法的示意图。
- [0014] 图 12 绘示图 13 有机发光二极管显示面板的剖面图。
- [0015] 图 13 ~ 14 绘示第二实施例的有机发光二极管显示面板的制造方法的示意图。
- [0016] 图 15 ~ 18 绘示各种孔洞的形状的示意图。
- [0017] 图 19 ~ 20 绘示各种孔洞的排列方式的示意图。
- [0018] 附图标记说明
- [0019] 100、200、300 :有机发光二极管显示面板
- [0020] 110、210、310 :基板
- [0021] 120、220、320 :薄膜晶体管
- [0022] 121 :栅极
- [0023] 122 :源极 / 漏极
- [0024] 123 :半导体沟道层
- [0025] 124、324 :介电层
- [0026] 130、230、330 :平坦层
- [0027] 130a :上表面
- [0028] 130b、230b、330b :凹槽
- [0029] 130c、330c :底部
- [0030] 130d :侧壁
- [0031] 130e、230e、330e、430e、530e、630e、730e、830e、930e :凹洞
- [0032] 140、240、340 :辅助电极层
- [0033] 140a :下表面
- [0034] 150、250、350 :反射电极层
- [0035] 160、260、360 :像素定义层
- [0036] 160a :开口
- [0037] 160b :贯穿槽
- [0038] 170、270、370 :有机发光层
- [0039] 180、280、380 :透明电极层
- [0040] 322 :金属层
- [0041] P :像素
- [0042] D1 :直径
- [0043] D2 :最小间距

具体实施方式

[0044] 以下提出各种实施例进行详细说明,其利用辅助电极层及其下的图案化设计,有机发光层可以间断地铺设于辅助电极层上,并降低透明电极层与辅助电极层之间的阻抗,

使得有机发光二极管显示面板的亮度均匀。然而,实施例仅用以作为范例说明,并不会限制本发明欲保护的的范围。此外,实施例中的附图省略部分元件,以清楚显示本发明的技术特点。

[0045] 第一实施例

[0046] 请参照图 1 ~ 2,图 1 绘示第一实施例的有机发光二极管显示面板 100 的俯视图,图 2 绘示图 1 的有机发光二极管显示面板 100 沿截面线 2-2 的剖面图。有机发光二极管显示面板 100 包括基板 110、薄膜晶体管 120、平坦层 130、辅助电极层 140、反射电极层 150、像素定义层 160、有机发光层 170 及透明电极层 180。在本实施例中,有机发光二极管显示面板 100 为上发光式 (top emission)。如图 2 所示,基板 110 的材料例如是玻璃或硅 (Si)。有机发光二极管显示面板 100 的堆叠结构通过半导体工艺的各种程序在基板 110 上依序形成。

[0047] 如图 2 所示,薄膜晶体管 120 设置于基板 110 上,用以提供点亮像素 P(绘示于图 1) 的开关电路。薄膜晶体管 120 例如是由栅极 121、源极 / 漏极 122、半导体沟道层 123 及数个介电层 124 所组成。栅极 121 及源极 / 漏极 122 的材料例如是铜 (Cu)、铝 (Al)、金 (Ag) 等金属。半导体沟道层 123 的材料例如是铟镓锌氧 (InGaZnO₄, IGZO) 或氮砷化铟镓 (InGaAsN)。介电层 124 的材料例如是氧化硅 (SiO_x) 或氮化硅 (SiN_x)。

[0048] 如图 2 所示,平坦层 130 设置于薄膜晶体管 120 上。平坦层 130 的材料例如是绝缘光致抗蚀剂。由于薄膜晶体管 120 为凸起的堆叠结构。通过平坦层 130 可以形成平坦的上表面 130a。在本实施例中,平坦层 130 具有凹槽 130b,凹槽 130b 位于薄膜晶体管 120 之外。

[0049] 如图 1 所示,辅助电极层 140 电性连接于驱动电路,以帮助驱动电路的电压能够传递至整个有机发光二极管显示面板 100。辅助电极层 140 的材料例如是铜 (Cu)、铝 (Al)、金 (Ag) 等金属。如图 2 所示,辅助电极层 140 设置于凹槽 130b 的底部 130c 及侧壁 130d,所以辅助电极层 140 的下表面 140a 低于平坦层 130 的上表面 130a。

[0050] 如图 2 所示,反射电极层 150 设置于薄膜晶体管 120 上,并电性连接于薄膜晶体管 120 的源极 / 漏极 122。反射电极层 150 的材料例如是铜 (Cu)、铝 (Al)、金 (Ag) 等金属。当薄膜晶体管 120 的半导体沟道层 123 导通时,电子或空穴通过源极 / 漏极 122 传输至反射电极层 150。此外,反射电极层 150 更用以反射光线,使得有机发光层 170 所发出的光线得以向上反射。

[0051] 如图 2 所示,像素定义层 160 设置于平坦层 130 上。像素定义层 160 的开口 160a 定义出一个个的像素 P(标示于图 1)。像素定义层 160 的材料例如是绝缘光致抗蚀剂。在本实施例中,像素定义层 160 具有贯穿槽 160b。贯穿槽 160b 连通凹槽 130b。

[0052] 如图 2 所示,有机发光层 170 设置于反射电极层 150 上。电子与空穴在有机发光层 170 结合时,将会激发出光线。有机材料可以选用蒸镀的镀膜方式。在实施例中,为了让有机发光层 170 准确地蒸镀于反射电极 150 上,可以采用微细金属掩模 (fine mask)。在本实施中,可以不采用微细金属掩模,而直接将有机发光层 170 蒸镀在反射电极层 170 上。部分的有机发光层 170 也会延伸至贯穿槽 160b 及凹槽 130b 内的辅助电极层 140 上。由于贯穿槽 160b 及凹槽 130b 形成相当深的凹陷结构,所以采用蒸镀的有机发光层 170 很自然地不会整面连续地铺设于辅助电极层 140 上,而是间断地铺设于辅助电极层 140 上。

[0053] 如图 2 所示,透明电极层 180 设置于有机发光层 170 上。透明电极层 180 的材料例如是铟锡氧化物 (indium tin oxide, ITO)、铟锌氧化物 (indium zinc oxide, IZO)。透明电极层 180 用以注入电子或空穴至有机发光层 170。透明电极层 180 延伸至凹槽 130b 并电性连接于辅助电极层 140,以使辅助电极层 140 的电子或空穴能够传输至透明电极层 180。

[0054] 如上所述,由于有机发光层 170 是间断地铺设于辅助电极层 140 上,因此透明电极层 180 仍可接触到辅助电极层 140,而降低两者之间的阻抗。如此一来,辅助电极层 140 的电信号可以有效地传递至透明电极层 180,进而维持有机发光二极管显示面板 100 的亮度均匀。

[0055] 在本实施例中,凹槽 130b 贯穿平坦层 160。凹槽 130b 的底部 130c 实质上为平坦状。也就是说,凹槽 130b 实质上为平底锥状结构。

[0056] 就有机发光二极管显示面板 100 的制造方法而言,本实施例在适当步骤形成凹槽 130b 以使后续铺设于凹槽 130b 内的有机发光层 170 形成间断状。请参照图 3~7,其绘示第一实施例的有机发光二极管显示面板 100 的制造方法的流程图。首先,如图 3 所示,提供基板 110。接着,形成薄膜晶体管 120 于基板 110 上。然后,形成平坦层 130 于薄膜晶体管 120 上。平坦层 130 具有凹槽 130b,凹槽 130b 位于薄膜晶体管 120 之外。在本实施例中,凹槽 130b 贯穿平坦层 130,而暴露出薄膜晶体管 120 的介电层 124,但不蚀刻任何介电层 124。

[0057] 接着,如图 4 所示,形成辅助电极层 140 于凹槽 130b 的底部 130c 及侧壁 130d,并形成反射电极层 150 于薄膜晶体管 120 上。辅助电极层 140 及反射电极层 150 可以在同一步骤形成或者分别在两个不同步骤形成。

[0058] 然后,如图 5 所示,形成像素定义层 160 于平坦层 130 上。像素定义层 160 具有贯穿槽 160b,贯穿槽 160b 连通凹槽 130b。

[0059] 接着,如图 6 所示,形成有机发光层 170 于反射电极层 150 上。在本实施例中,不采用微细金属掩模,所以有机发光层 170 会延伸至凹槽 130b,并间断地铺设于辅助电极层 140 上。

[0060] 然后,如图 7 所示,形成透明电极层 180 于有机发光层 170 上,透明电极层 180 延伸至凹槽 130b 并电性连接于辅助电极层 140。至此,即完成有机发光二极管显示面板 100。在制作有机发光二极管显示面板 100 的过程中不需使用到微细金属掩模,因此可以应用于大尺寸面板的制作过程。

[0061] 第二实施例

[0062] 请参照图 8~9,图 8 绘示第二实施例的有机发光二极管显示面板 200 的俯视图,图 9 绘示图 8 的有机发光二极管显示面板 200 沿截面线 9-9 的示意图。本实施例的有机发光二极管显示面板 200 与第一实施例的有机发光二极管显示面板 100 不同之处在于凹槽 230b 的设计,其余相同之处不再重复叙述。

[0063] 如图 9 所示,平坦层 230 具有数个凹洞 230e。该多个凹洞 230e 设置于凹槽 230b 之内。也就是说,凹槽 230b 的底部 230c 并非为平坦状,而是凹凸不平的。由于凹槽 230b 的底部 230c 是凹凸不平的,所以有机发光层 270 会间断地铺设于辅助电极层 240 上,因此透明电极层 280 仍可接触到辅助电极层 240,而降低两者之间的阻抗。

[0064] 如图 8 所示,凹洞 230e 可以经过适当的设计,而制造出适合的陡坡,使得有机发光层 270 铺设于凹洞 230e 上时,形成间断状。研究人员经过数次实验后,发现该多个凹洞

230e 的直径 D1 实质上在 4 ~ 6 微米 (μm) 时,可以获得不错的效果。研究人员也发现相邻的两个该多个凹洞 230e 的最小间距 D2 实质上在 2 ~ 3 微米时,可以获得不错的效果。

[0065] 就有机发光二极管显示面板 200 的制造方法而言,请参照图 10 ~ 11,其绘示第二实施例的有机发光二极管显示面板 200 的制造方法的示意图。首先,如图 10 所示,形成基板 210、薄膜晶体管 220 及平坦层 230。平坦层 230 蚀刻出较大的凹槽 230b 及较小的凹洞 230e。

[0066] 接着,如图 11 所示,形成辅助电极层 240、反射电极层 250、像素定义层 260、有机发光层 270 及透明电极层 280 于辅助电极层 240 上。在形成有机发光层 270 的步骤中,不采用微细金属掩模,所以有机发光层 270 会延伸至凹槽 230b,并间断地铺设于辅助电极层 240 上。此外,在形成透明电极层 280 的步骤中,透明电极层 280 延伸至凹槽 230b 并电性连接于辅助电极层 240。至此,即完成有机发光二极管显示面板 200。在制作有机发光二极管显示面板 200 的过程中不需使用到微细金属掩模,而可以应用于大尺寸面板。

[0067] 第三实施例

[0068] 请参照图 12,其绘示图 13 有机发光二极管显示面板 300 的剖面图。本实施例的有机发光二极管显示面板 300 与第二实施例的有机发光二极管显示面板 200 不同之处在于凹槽 330b 的设计,其余相同之处不再重复叙述。

[0069] 如图 12 所示,凹槽 330b 贯穿平坦层 330 及部分介电层 324。并且用以制作薄膜晶体管 320 的金属层 322 留在凹槽 330b 的底部 330c,而形成数个凹洞 330e 于凹槽 330b 之内。采用这种设计可以形成更陡峭的斜坡。由于凹槽 330b 的底部 330c 是凹凸不平的,所以有机发光层 370 会间断地铺设于辅助电极层 340 上,因此透明电极层 380 仍可接触到辅助电极层 340,而降低两者之间的阻抗。

[0070] 就有机发光二极管显示面板 300 的制造方法而言,请参照图 13 ~ 14,其绘示第二实施例的有机发光二极管显示面板 300 的制造方法的示意图。首先,如图 13 所示,形成基板 310、薄膜晶体管 320 及平坦层 330。在形成薄膜晶体管 320 的步骤之后,用以制作薄膜晶体管 320 的金属层 322 留在对应于凹槽 330b 的位置。在形成平坦层 330 的步骤中,蚀刻出较大的凹槽 330b 及较小的凹洞 330e。

[0071] 接着,如图 14 所示,形成辅助电极层 340、反射电极层 350、像素定义层 360、有机发光层 370 及透明电极层 38 于辅助电极层 340 上。在形成有机发光层 370 的步骤中,不采用微细金属掩模,所以有机发光层 370 会延伸至凹槽 330b,并间断地铺设于辅助电极层 340 上。此外,在形成透明电极层 380 的步骤中,透明电极层 380 延伸至凹槽 330b 并电性连接于辅助电极层 340。至此,即完成有机发光二极管显示面板 300。在制作有机发光二极管显示面板 300 的过程中不需使用到微细金属掩模,而可以应用于大尺寸面板。

[0072] 此外,请参照图 15 ~ 18,其绘示各种孔洞 430e、530e、630e、730e 的形状的示意图。上述实施例的孔洞 430e、530e、630e、730e 可以是圆形、方形、三角形或长条状。设计者可以依据产品需求做适当的设计。此外,请参照图 19 ~ 20,其绘示各种孔洞 830e、930e 的排列方式的示意图。如图 19 所示,上述孔洞 830e 可以三个为一组重复排列。或者,如图 20 所示,上述孔洞 930e 可以蜂巢状排列,以使每两个邻近的孔洞 930e 都有相同的最近距离。

[0073] 综上所述,虽然本发明已以各种实施例披露如上,然其并非用以限定本发明。本发明所属技术领域普通技术人员,在不脱离本发明的精神和范围内,当可作各种的更动与

润饰。因此,本发明的保护范围当视权利要求所界定为准。

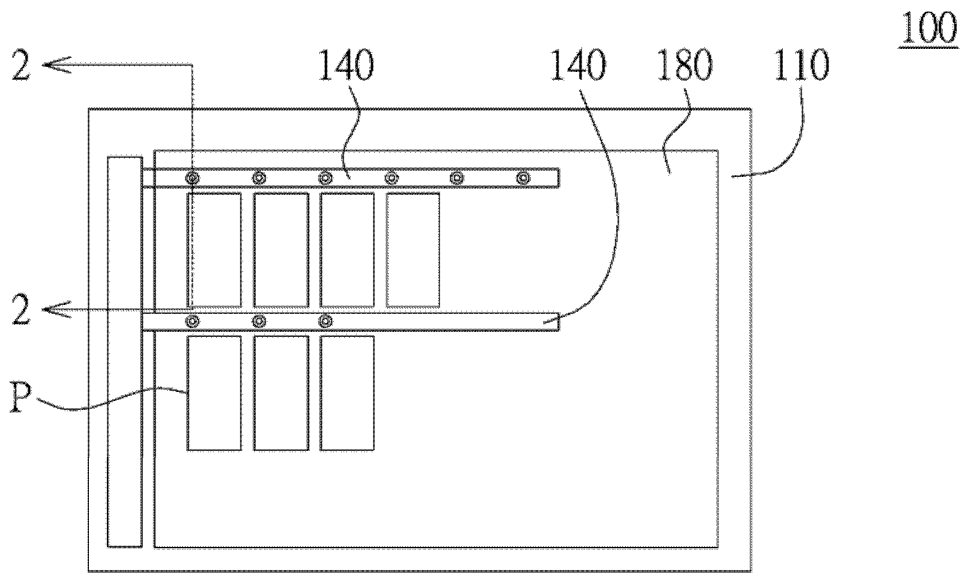


图 1

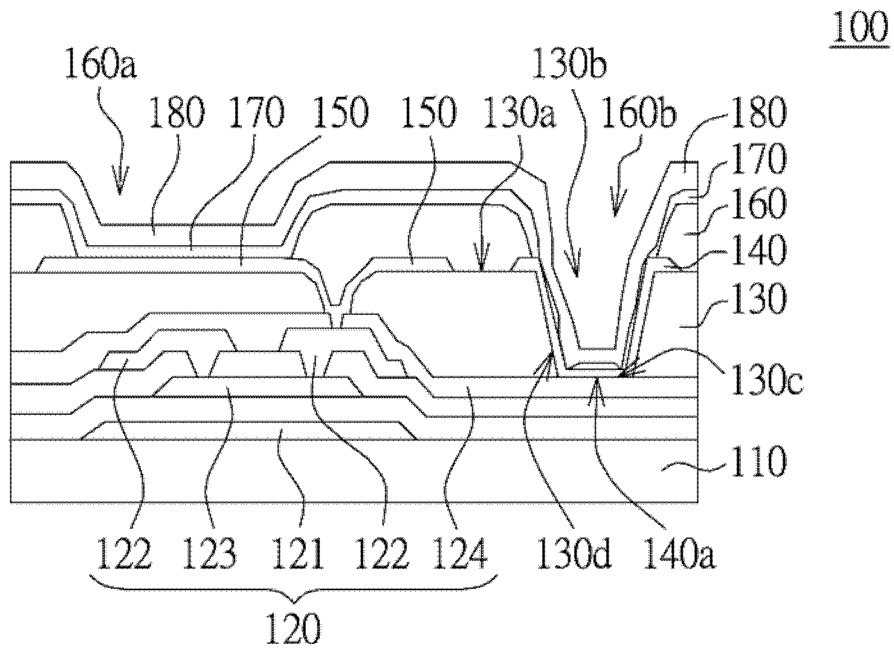


图 2

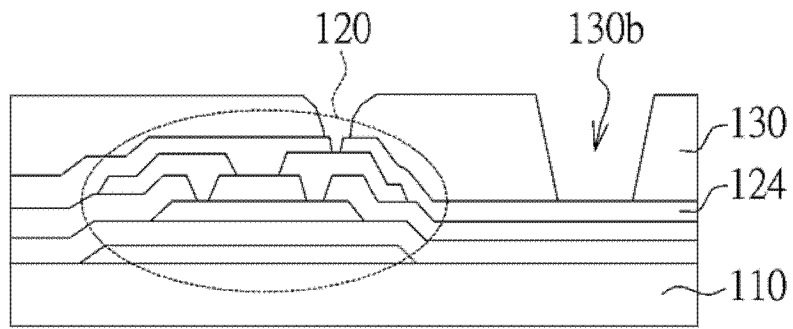


图 3

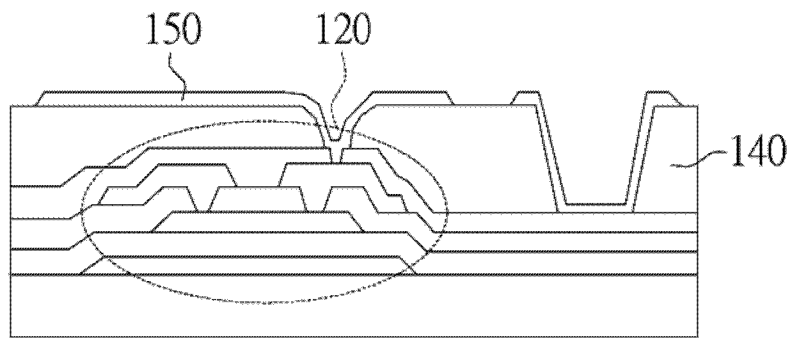


图 4

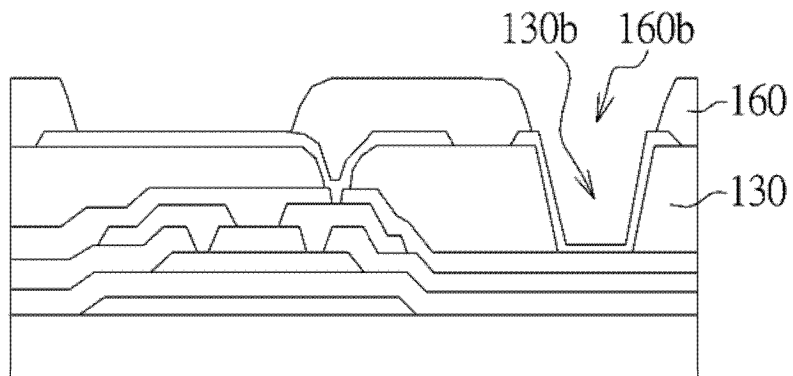


图 5

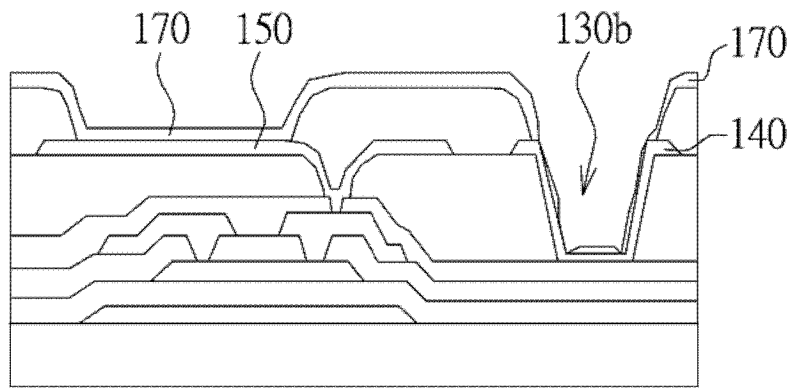


图 6

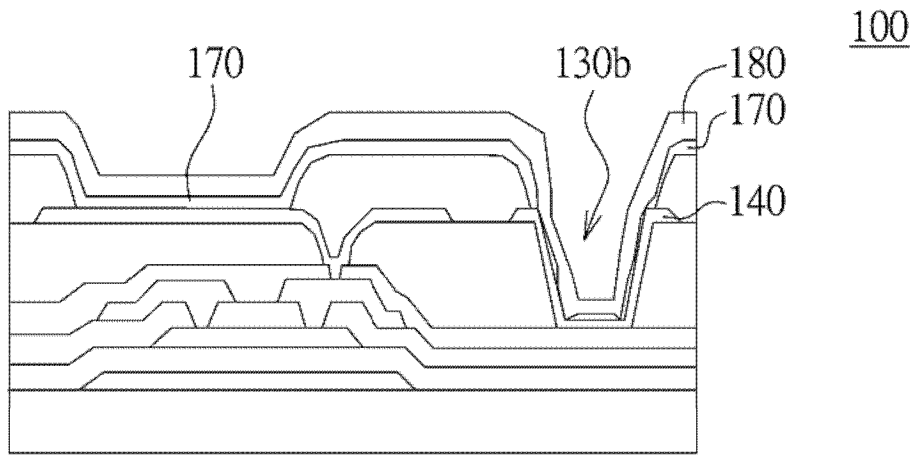


图 7

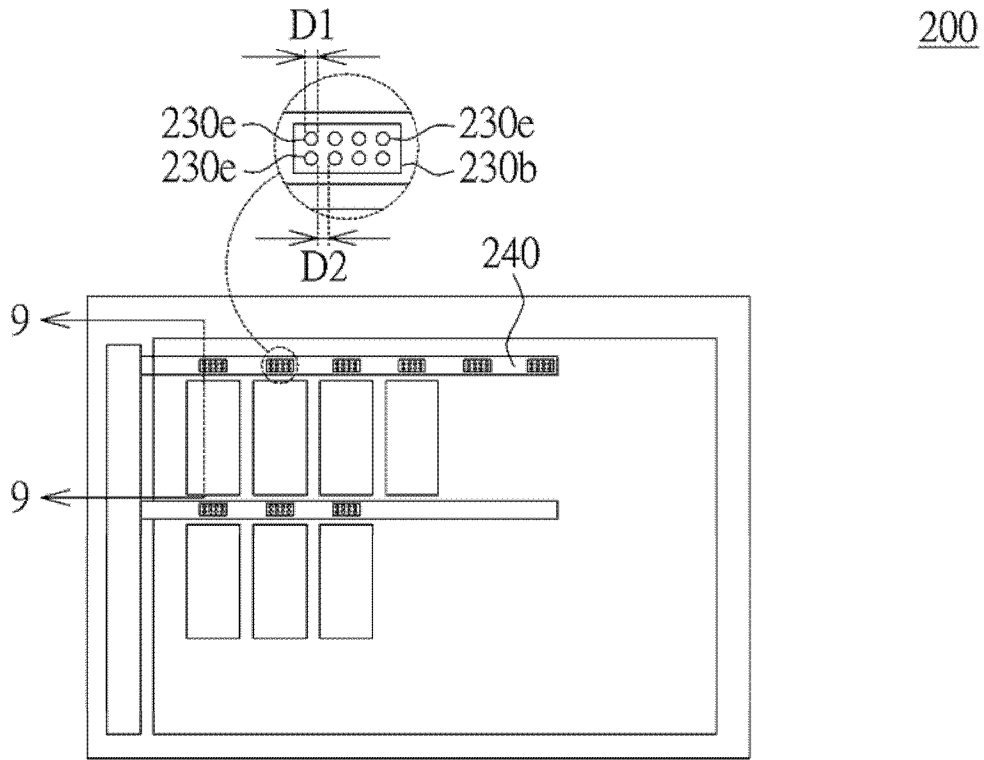


图 8

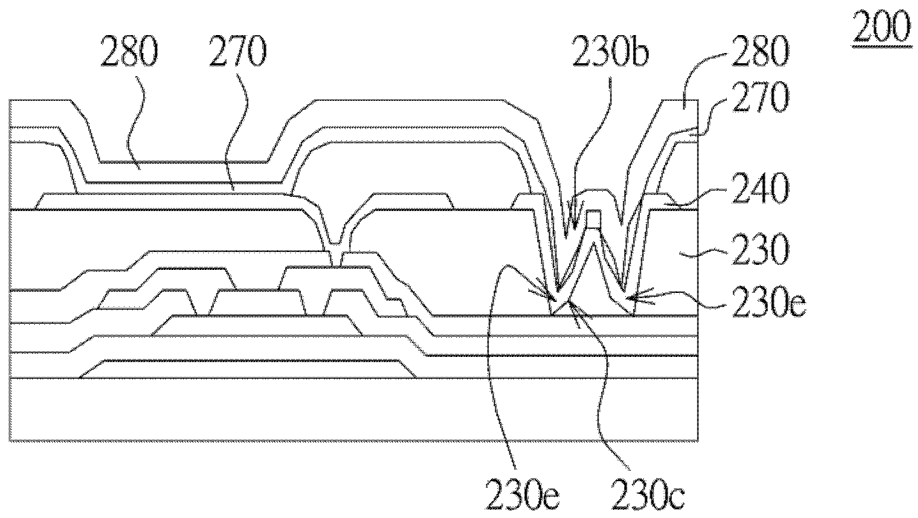


图 9

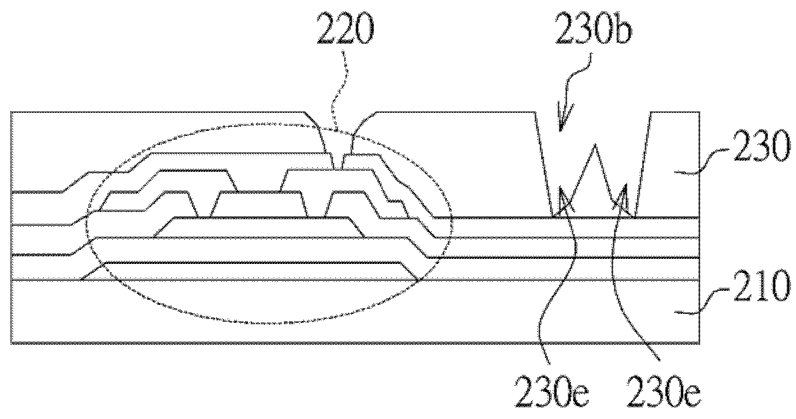


图 10

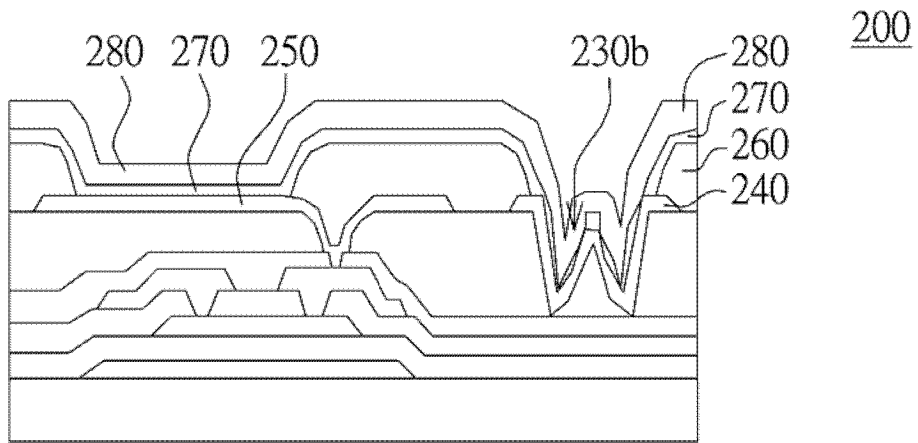


图 11

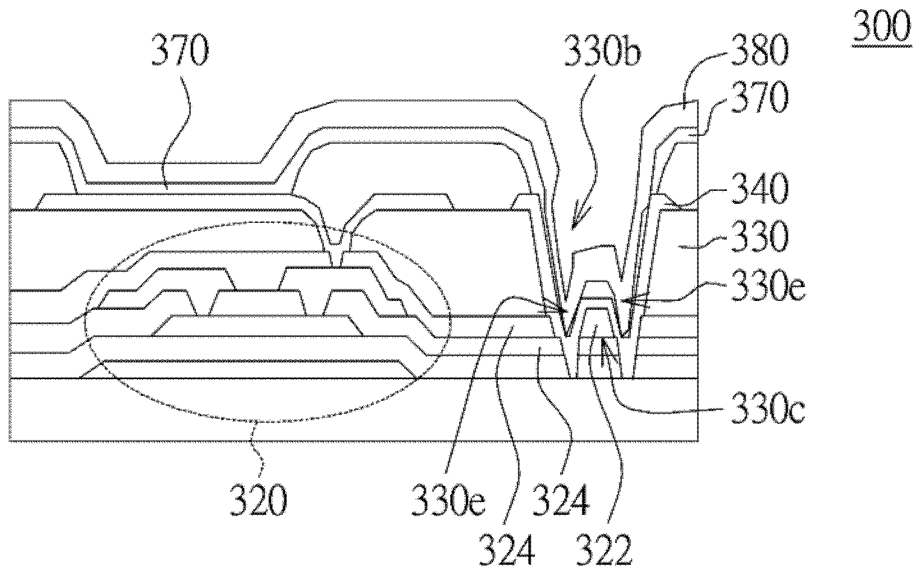


图 12

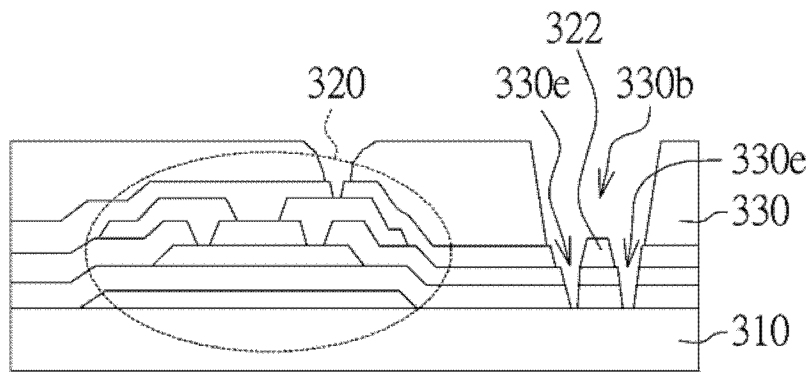


图 13

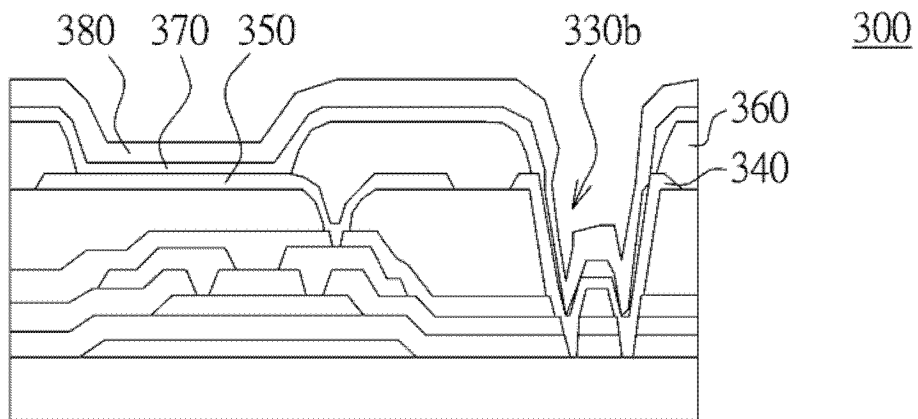


图 14

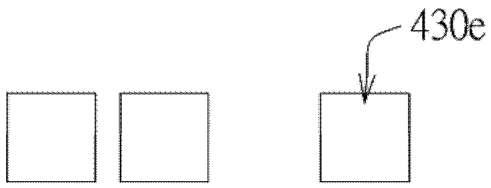


图 15

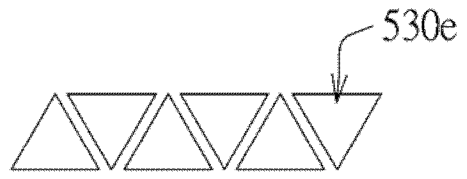


图 16

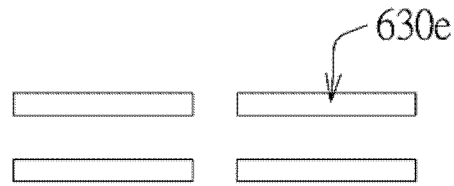


图 17

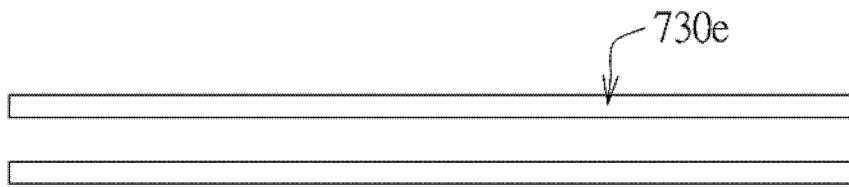


图 18

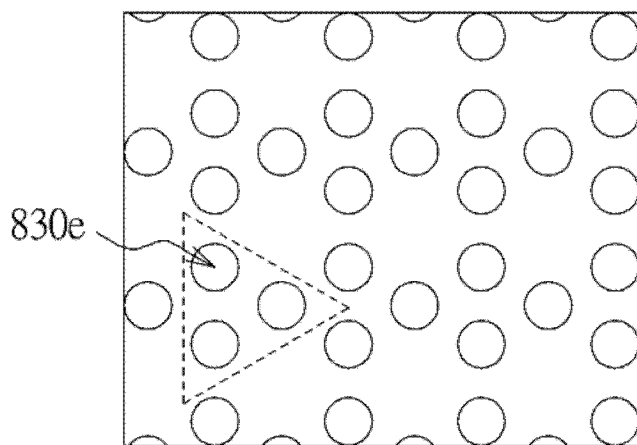


图 19

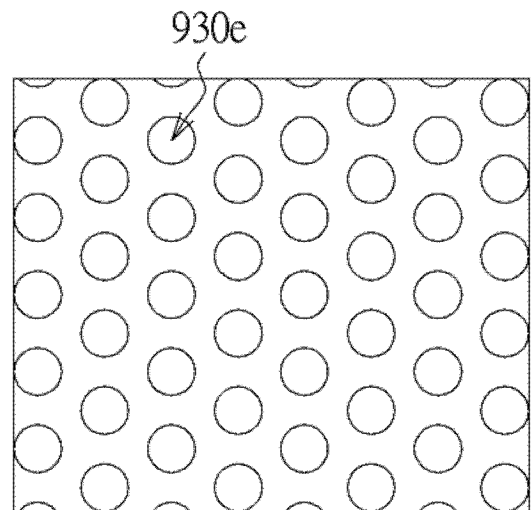


图 20

专利名称(译)	有机发光二极管显示面板及其制造方法		
公开(公告)号	CN103311265A	公开(公告)日	2013-09-18
申请号	CN201210060887.4	申请日	2012-03-08
[标]申请(专利权)人(译)	群康科技(深圳)有限公司 群创光电股份有限公司		
申请(专利权)人(译)	群康科技(深圳)有限公司 奇美电子股份有限公司		
当前申请(专利权)人(译)	群康科技(深圳)有限公司 群创光电股份有限公司		
[标]发明人	陈韻升 黄浩榕		
发明人	陈韻升 黄浩榕		
IPC分类号	H01L27/32 H01L21/77		
CPC分类号	H01L51/5228 H01L2251/5315		
代理人(译)	邱军		
其他公开文献	CN103311265B		
外部链接	Espacenet SIPO		

摘要(译)

本发明公开一种有机发光二极管显示面板及其制造方法。有机发光二极管显示面板包括平坦层、辅助电极层、反射电极层、像素定义层、有机发光层及透明电极层。平坦层具有凹槽。辅助电极层设置于凹槽内。有机发光层延伸至凹槽。位于凹槽的部分有机发光层间断地铺设于辅助电极层上。透明电极层设置于有机发光层上。透明电极层延伸至凹槽并电性连接于辅助电极层。

