



(12) 发明专利申请

(10) 申请公布号 CN 102280467 A

(43) 申请公布日 2011. 12. 14

(21) 申请号 201110162186. 7

(22) 申请日 2011. 06. 13

(30) 优先权数据

10-2010-0055461 2010. 06. 11 KR

(71) 申请人 三星移动显示器株式会社

地址 韩国京畿道龙仁市

(72) 发明人 林基主

(74) 专利代理机构 北京铭硕知识产权代理有限

公司 11286

代理人 韩芳 韩明星

(51) Int. Cl.

H01L 27/32(2006. 01)

H01L 29/786(2006. 01)

H01L 29/417(2006. 01)

H01L 21/77(2006. 01)

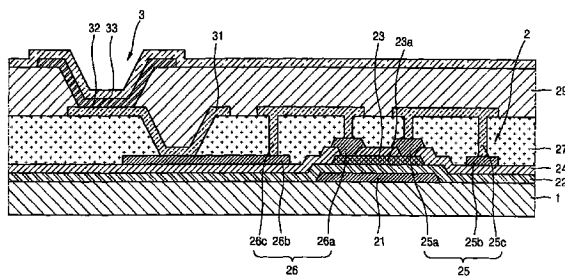
权利要求书 3 页 说明书 8 页 附图 7 页

(54) 发明名称

有机发光显示器及其制造方法

(57) 摘要

公开了一种有机发光显示器及其制造方法。在一个实施例中,所述有机发光显示器包括薄膜晶体管,所述薄膜晶体管包括:i) 栅极;ii) 有源层,与栅极电绝缘;iii) 源极和漏极,与栅极电绝缘,并且接触有源层;iv) 绝缘层,形成在源极和有源层之间以及漏极和有源层之间。所述显示器还包括电连接到所述薄膜晶体管的有机发光器件。在一个实施例中,源极包括彼此分开的第一源极和第二源极以及电连接第一源极和第二源极的第三源极。此外,漏极包括彼此分开的第一漏极和第二漏极以及电连接第一漏极和第二漏极的第三漏极。



1. 一种有机发光显示器,所述有机发光显示器包括薄膜晶体管 and 电连接到所述薄膜晶体管的有机发光器件,所述薄膜晶体管包括:

栅极;

有源层,与栅极电绝缘;

源极和漏极,与栅极电绝缘,并且接触有源层;

绝缘层,形成在源极和有源层之间以及漏极和有源层之间,

其中,源极包括彼此分开的第一源极和第二源极以及电连接第一源极和第二源极的第三源极,其中,漏极包括彼此分开的第一漏极和第二漏极以及电连接第一漏极和第二漏极的第三漏极。

2. 根据权利要求 1 所述的有机发光显示器,其中,第一源极和第一漏极基本上形成在有源层的正上方。

3. 根据权利要求 1 所述的有机发光显示器,其中,第一源极和第二源极以及第一漏极和第二漏极基本不形成在栅极的边缘的正上方。

4. 根据权利要求 1 所述的有机发光显示器,其中,第二源极和第二漏极基本上形成为平坦的,并且基本上与栅极平行。

5. 根据权利要求 1 所述的有机发光显示器,其中,第三源极包括基本上位于栅极的第一边缘正上方的第一部分,其中,第三漏极包括基本上位于栅极的与第一边缘相对的第二边缘正上方的第二部分,其中,第三源极的第一部分和第三漏极的第二部分基本上与栅极平行。

6. 根据权利要求 1 所述的有机发光显示器,其中,所述绝缘层具有平坦部分和非平坦部分,其中,至少部分第一源极、至少部分第一漏极以及第二源极和第二漏极形成在所述绝缘层的平坦部分上,其中,至少部分第三源极和至少部分第三漏极基本形成在所述绝缘层的所述非平坦部分正上方。

7. 根据权利要求 1 所述的有机发光显示器,所述有机发光显示器还包括形成在薄膜晶体管和有机发光器件之间的钝化层,以覆盖源极和漏极。

8. 根据权利要求 1 所述的有机发光显示器,其中,有机发光器件包括电连接到薄膜晶体管的电极,其中,所述电极、第三源极和第三漏极由相同的材料形成并且彼此分开,所述电极的一部分、第三源极的一部分和第三漏极的一部分形成在与栅极基本平行的同一面中。

9. 根据权利要求 1 所述的有机发光显示器,其中,第三源极和第三漏极由下列材料中的至少一种形成:氧化铟锡、氧化铟锌和氧化锌。

10. 一种制造有机发光显示器的方法,所述方法包括以下步骤:

在基底上形成栅极;

在基底上形成栅极绝缘层,以覆盖栅极;

在栅极绝缘层上形成有源层;

形成绝缘层,以至少覆盖有源层的沟道区;

在绝缘层上形成源极和漏极,以接触有源层;

形成有机发光器件,有机发光器件电连接到源极和漏极之一,

其中,形成源极和漏极的步骤包括:

形成彼此分开的第一源极和第二源极；
形成第三源极，以电连接第一源极和第二源极；
形成彼此分开的第一漏极和第二漏极；
形成第三漏极，以电连接第一漏极和第二漏极。

11. 根据权利要求 10 所述的方法，其中，第一源极和第一漏极基本上形成在有源层正上方并且接触有源层。

12. 根据权利要求 10 所述的方法，其中，第一源极和第二源极以及第一漏极和第二漏极基本上不形成在栅极的边缘的正上方。

13. 根据权利要求 10 所述的方法，其中，第二源极和第二漏极基本上形成为平坦的，并且基本上与栅极平行。

14. 根据权利要求 10 所述的方法，其中，所述绝缘层具有平坦部分和非平坦部分，其中，至少部分第一源极、至少部分第一漏极以及第二源极和第二漏极形成在所述绝缘层的平坦部分上，其中，至少部分第三源极和至少部分第三漏极基本形成在所述绝缘层的所述非平坦部分正上方。

15. 根据权利要求 10 所述的方法，其中，有机发光器件包括电连接到薄膜晶体管的电极，其中，所述电极、第三源极和第三漏极由相同的材料形成并且彼此分开，所述电极的一部分、第三源极的一部分和第三漏极的一部分形成在与栅极基本平行的同一面中。

16. 根据权利要求 10 所述的方法，其中，第三源极包括基本上位于栅极的第一边缘正上方的第一部分，其中，第三漏极包括基本上位于栅极的与第一边缘相对的第二边缘正上方的第二部分，其中，第三源极的第一部分和第三漏极的第二部分基本上与栅极平行。

17. 一种制造有机发光显示器的方法，所述方法包括以下步骤：

在基底上形成栅极；

在栅极上形成有源层，有源层与栅极电绝缘；

在有源层上形成绝缘层；

在绝缘层上形成导电层；

将所述导电层图案化，从而形成第一源极、第二源极、第一漏极、第二漏极；

形成钝化层，以覆盖第一源极、第二源极、第一漏极、第二漏极；

在钝化层中形成孔，以暴露第一源极、第二源极、第一漏极和第二漏极中的每个的至少部分；

形成第三源极，以电连接第一源极和第二源极；

形成第三漏极，以电连接第一漏极和第二漏极；

形成有机发光器件，有机发光器件电连接到第一源极、第二源极、第一漏极和第二漏极中的至少一个。

18. 根据权利要求 17 所述的方法，其中，形成第三源极和第三漏极的步骤包括：

填充形成在钝化层中以暴露第一源极和第二源极中的每个的至少部分的孔；

填充形成在钝化层中以暴露第一漏极和第二漏极中的每个的至少部分的孔。

19. 根据权利要求 17 所述的方法，其中，第一源极和第二源极以及第一漏极和第二漏极基本不形成在栅极的边缘的正上方。

20. 根据权利要求 17 所述的方法，其中，第三源极包括基本上位于栅极的第一边缘正

上方的第一部分,其中,第三漏极包括基本上位于栅极的与第一边缘相对的第二边缘正上方的第二部分,其中,第三源极的第一部分和第三漏极的第二部分基本上与栅极平行。

有机发光显示器及其制造方法

[0001] 本申请要求于 2010 年 6 月 11 日提交到韩国知识产权局的第 10-2010-0055461 号韩国专利申请的权益,该申请的公开通过引用被完全包含于此。

技术领域

[0002] 所描述的技术总体上涉及一种有机发光显示器及其制造方法,更具体地讲,所描述的技术总体上涉及一种包括薄膜晶体管 (TFT) 的有机发光显示器和制造该有机发光显示器的方法。

背景技术

[0003] 通常,平板显示器被分为发光型或受光型。发光型显示器可以包括平板型阴极射线管、等离子体显示面板、电致发光装置和发光二极管。受光型显示器可以包括液晶显示器 (LCD)。电致发光装置具有期望的特性,例如,宽视角、高对比度和快响应速度。电致发光装置根据用来形成发光层的材料可以分为无机型和有机型。

[0004] 有机电致发光装置是自发射的,并且通过电激发荧光有机化合物来发光。由于有机电致发光装置具有低功耗、薄外形、宽视角和快响应速度的特性,因此有机电致发光装置被认为是可以解决 LCD 的问题的下一代显示器。

[0005] 有机电致发光装置包括位于阳极和阴极之间由有机材料形成的发光层。当向阳极和阴极分别施加正电压和负电压时,从阳极注入的空穴通过空穴传输层 (HTL) 向发光层移动,从阴极注入的电子通过电子传输层 (ETL) 向发光层移动,然后,空穴和电子在发光层中复合,从而产生激子。

[0006] 当激子从激发态变为基态时,发光层中的荧光分子发光,从而形成图像。在全色型有机电致发光装置中,形成发射红 (R) 光、绿 (G) 光和蓝 (B) 光的像素,以实现全色图像。

[0007] 另一方面,在平板显示器 (例如,电致发光装置和 LCD) 中使用的薄膜晶体管 (TFT) 用作用于控制每个像素的操作的开关器件或者用于驱动像素的驱动器件。TFT 包括:半导体有源层,位于基底上,并且具有用高浓度杂质掺杂的漏区和源区以及位于漏区和源区之间的沟道区;栅极绝缘层,形成在半导体有源层上;栅极,形成在半导体有源层的上部上。

发明内容

[0008] 发明的一方面是一种有机发光显示器和制造该有机发光显示器的方法,所述有机发光显示器防止了由于施加到源极和漏极的拐角的强电场导致的显示器的电击穿和劣化。

[0009] 另一方面是一种有机发光显示器,所述有机发光显示器包括薄膜晶体管和电连接到所述薄膜晶体管的有机发光器件,所述薄膜晶体管包括:栅极;有源层,与栅极绝缘;源极和漏极,与栅极绝缘,并且接触有源层;绝缘层,设置在源极和有源层之间以及漏极和有源层之间,其中,源极可以包括彼此分开的第一源极和第二源极以及将第一源极和第二源极彼此电连接的第三源极,漏极包括彼此分开的第一漏极和第二漏极以及将第一漏极和第

二漏极彼此电连接的第三漏极。

[0010] 第一源极和第一漏极可以形成在与有源层对应的部分上。

[0011] 源极和漏极可以不形成在与栅极的拐角对应的部分上。

[0012] 第一源极和第二源极以及第一漏极和第二漏极可以形成为平坦的。

[0013] 第一源极和第二源极以及第一漏极和第二漏极可以形成在绝缘层的平面部分的上部上。

[0014] 钝化层可以设置在薄膜晶体管和有机发光器件之间,以覆盖源极和漏极。

[0015] 可以在钝化层中形成孔,以暴露第一源极和第二源极中的每个的至少一部分,第三源极可以形成为填充钝化层的孔,并且将第一源极和第二源极彼此电连接,可以在钝化层中形成孔,以暴露第一漏极和第二漏极中的每个的至少一部分,第三漏极可以形成为填充钝化层的孔,并且将第一漏极和第二漏极彼此电连接。

[0016] 有机发光器件可以包括:第一电极,电连接到薄膜晶体管;有机层,形成在第一电极上;第二电极,形成在有机层上。

[0017] 第一电极、第三源极和第三漏极可以包括彼此相同的材料,处于同一层,以彼此分开预定距离。

[0018] 第三源极和第三漏极可以包括从由氧化铟锡(ITO)、氧化铟锌(IZO)和ZnO组成的组中选择的一种或者更多种材料。

[0019] 另一方面是一种制造有机发光显示器的方法,所述方法包括以下步骤:在基底上形成栅极;在基底上形成覆盖栅极的栅极绝缘层;在栅极绝缘层上形成有源层;形成至少覆盖有源层的沟道区的绝缘层;在绝缘层上形成接触有源层的源极和漏极;形成电连接到源极和漏极之一的有机发光器件,其中,形成源极和漏极的步骤可以包括:形成彼此分开的第一源极和第二源极;形成将第一源极和第二源极彼此电连接的第三源极;形成彼此分开的第一漏极和第二漏极;形成将第一漏极和第二漏极彼此电连接的第三漏极。

[0020] 第一源极和第一漏极可以形成在与有源层对应的部分上,以接触有源层。

[0021] 在形成源极和漏极的过程中,源极和漏极可以不形成在栅极的拐角的上部上。

[0022] 第一源极和第二源极以及第一漏极和第二漏极可以形成为平坦的。

[0023] 第一源极和第二源极以及第一漏极和第二漏极可以形成在绝缘层的平面部分的上部上。

[0024] 形成电连接到源极和漏极之一的有机发光器件的步骤可以包括:将第一电极电连接到薄膜晶体管;在第一电极上形成有机层;在有机层上形成第二电极。

[0025] 第一电极、第三源极和第三漏极可以包括彼此相同的材料,处于同一层,以彼此分开预定距离。

[0026] 另一方面是一种制造有机发光显示器的方法,所述方法包括以下步骤:在基底上形成栅极;在栅极上形成与栅极绝缘的有源层;在有源层上形成绝缘层;在绝缘层上形成导电层;通过将所述导电层图案化来形成第一源极、第二源极、第一漏极和第二漏极;形成覆盖第一源极、第二源极、第一漏极和第二漏极的钝化层;在钝化层中形成孔,以暴露第一源极、第二源极、第一漏极和第二漏极中的每个的至少部分;形成将第一源极和第二源极彼此电连接的第三源极;形成将第一漏极和第二漏极彼此电连接的第三漏极;形成电连接到第一源极、第二源极、第一漏极和第二漏极中的至少一个的有机发光器件。

[0027] 形成第三源极和第三漏极的步骤可以包括：通过填充形成在钝化层中以暴露第一源极和第二源极中的每个的至少部分的孔来形成第三源极；通过填充形成在钝化层中以暴露第一漏极和第二漏极中的每个的至少部分的孔来形成第三漏极。

[0028] 第一源极和第二源极以及第一漏极和第二漏极可以形成为平坦的。

[0029] 第一源极和第二源极以及第一漏极和第二漏极可以形成在绝缘层的平面部分的上部上。

[0030] 第一电极、第三源极和第三漏极可以包括彼此相同的材料，处于同一层，以彼此分开预定距离。

[0031] 另一方面是一种有机发光显示器，所述有机发光显示器包括薄膜晶体管 and 电连接到所述薄膜晶体管的有机发光器件，所述薄膜晶体管包括：栅极；有源层，与栅极电绝缘；源极和漏极，与栅极电绝缘，并且接触有源层；绝缘层，形成在源极和有源层之间以及漏极和有源层之间，其中，源极包括彼此分开的第一源极和第二源极以及电连接第一源极和第二源极的第三源极，其中，漏极包括彼此分开的第一漏极和第二漏极以及电连接第一漏极和第二漏极的第三漏极。

[0032] 在上述显示器中，第一源极和第一漏极基本上形成在有源层的正上方。在上述显示器中，i) 第一源极和第二源极以及 ii) 第一漏极和第二漏极基本不形成在栅极的边缘的正上方。在上述显示器中，第二源极和第二漏极基本上形成为平坦的，并且基本上与栅极平行。

[0033] 在上述显示器中，第三源极包括基本上位于栅极的第一边缘正上方的第一部分，其中，第三漏极包括基本上位于栅极的与第一边缘相对的第二边缘正上方的第二部分，其中，第三源极的第一部分和第三漏极的第二部分基本上与栅极平行。

[0034] 在上述显示器中，所述绝缘层具有平坦部分和非平坦部分，其中，i) 至少部分第一源极、ii) 至少部分第一漏极以及 iii) 第二源极和第二漏极形成在所述绝缘层的平坦部分上，其中，至少部分第三源极和至少部分第三漏极基本形成在所述绝缘层的所述非平坦部分正上方。

[0035] 上述显示器还包括形成在薄膜晶体管和有机发光器件之间的钝化层，以覆盖源极和漏极。在上述显示器中，有机发光器件包括电连接到薄膜晶体管的电极，其中，所述电极、第三源极和第三漏极由相同的材料形成并且彼此分开，所述电极的一部分、第三源极的一部分和第三漏极的一部分形成在与栅极基本平行的同一面中。在上述显示器中，第三源极和第三漏极由下列材料中的至少一种形成：氧化铟锡 (ITO)、氧化铟锌 (IZO) 和 ZnO。

[0036] 另一方面是一种制造有机发光显示器的方法，所述方法包括以下步骤：在基底上形成栅极；在基底上形成栅极绝缘层，以覆盖栅极；在栅极绝缘层上形成有源层；形成绝缘层，以至少覆盖有源层的沟道区；在绝缘层上形成源极和漏极，以接触有源层；形成有机发光器件，有机发光器件电连接到源极和漏极之一，其中，形成源极和漏极的步骤包括：形成彼此分开的第一源极和第二源极；形成第三源极，以电连接第一源极和第二源极；形成彼此分开的第一漏极和第二漏极；形成第三漏极，以电连接第一漏极和第二漏极。

[0037] 在上述方法中，第一源极和第一漏极基本上形成在有源层正上方并且接触有源层。在上述方法中，i) 第一源极和第二源极以及 ii) 第一漏极和第二漏极基本上不形成在栅极的边缘的正上方。在上述方法中，第二源极和第二漏极基本上形成为平坦的，并且基本

上与栅极平行。

[0038] 在上述方法中,所述绝缘层具有平坦部分和非平坦部分,其中,i)至少部分第一源极、ii)至少部分第一漏极以及iii)第二源极和第二漏极形成在所述绝缘层的平坦部分上,其中,至少部分第三源极和至少部分第三漏极基本形成在所述绝缘层的所述非平坦部分正上方。

[0039] 在上述方法中,有机发光器件包括电连接到薄膜晶体管的电极,其中,所述电极、第三源极和第三漏极由相同的材料形成并且彼此分开,所述电极的一部分、第三源极的一部分和第三漏极的一部分形成在与栅极基本平行的同一面中。在上述方法中,第三源极包括基本上位于栅极的第一边缘正上方的第一部分,其中,第三漏极包括基本上位于栅极的与第一边缘相对的第二边缘正上方的第二部分,其中,第三源极的第一部分和第三漏极的第二部分基本上与栅极平行。

[0040] 另一方面是一种制造有机发光显示器的方法,所述方法包括以下步骤:在基底上形成栅极;在栅极上形成有源层,有源层与栅极电绝缘;在有源层上形成绝缘层;在绝缘层上形成导电层;将所述导电层图案化,从而形成第一源极、第二源极、第一漏极、第二漏极;形成钝化层,以覆盖第一源极、第二源极、第一漏极、第二漏极;在钝化层中形成孔,以暴露第一源极、第二源极、第一漏极和第二漏极中的每个的至少部分;形成第三源极,以电连接第一源极和第二源极;形成第三漏极,以电连接第一漏极和第二漏极;形成有机发光器件,有机发光器件电连接到第一源极、第二源极、第一漏极和第二漏极中的至少一个。

[0041] 在上述方法中,形成第三源极和第三漏极的步骤包括:填充形成在钝化层中以暴露第一源极和第二源极中的每个的至少部分的孔;填充形成在钝化层中以暴露第一漏极和第二漏极中的每个的至少部分的孔。

附图说明

[0042] 图1是根据实施例的有机发光显示器的示意性剖视图。

[0043] 图2至图14是示出根据实施例的制造有机发光显示器的方法的剖视图。

具体实施方式

[0044] 在下文中,将参照附图详细描述实施例。

[0045] 图1是根据实施例的有机发光显示器的示意性剖视图。

[0046] 参照图1,薄膜晶体管(TFT)2和有机发光器件3形成在基底1上。有机发光显示器包括多个像素,但是为了便于解释,图1中仅示出了像素的一部分。

[0047] TFT 2包括:栅极21,形成在基底1上;栅极绝缘层22,覆盖栅极21;有源层23,形成在栅极绝缘层22上;绝缘层24,形成在栅极绝缘层22上,以覆盖有源层23;源极25和漏极26,形成在绝缘层24上,以接触有源层23。在一个实施例中,如图1中所示,TFT 2具有底栅结构。另一实施例包括顶栅结构的TFT。

[0048] 还可以在基底1上由诸如氧化硅的无机材料形成缓冲层(未示出)。

[0049] 形成在基底1上的栅极21可以由导电金属形成单层结构或多层结构。栅极21可以包括钼。

[0050] 栅极绝缘层22可以至少部分由氧化硅、氧化钽或氧化铝形成,本发明不限于此。

[0051] 在栅极绝缘层 22 上形成图案化的有源层 23。有源层 23 可以由无机半导体或者有机半导体形成。有源层 23 的源区和漏区可以用 n 型杂质或 p 型杂质掺杂,沟道区 23a 形成在源区和漏区之间,以连接源区和漏区。

[0052] 用于形成有源层 23 的无机半导体可以包括 CdS、GaS、ZnS、CdSe、CaSe、ZnSe、CdTe、SiC 或 Si。

[0053] 另外,用于形成有源层 23 的有机半导体可以包括聚合物和低分子,所述聚合物为例如聚噻吩及其衍生物、聚对苯撑乙烯撑及其衍生物、聚对苯撑及其衍生物、聚芴及其衍生物、聚噻吩乙烯撑及其衍生物或者聚噻吩-杂环芳香共聚物及其衍生物,所述低分子为例如并五苯、并四苯、萘的低聚并苯 (oligo-acene of naphthalene) 及其衍生物、低聚噻吩 α -6 噻吩和 α -5 噻吩及其衍生物、包括金属或者不包括金属的酞菁及其衍生物、均苯四甲酸二酐或者均苯四甲酸二酐亚胺及其衍生物、茈四羧酸二酐或者茈四羧酸二酐亚胺及其衍生物。

[0054] 另外,有源层 23 可以由氧化物半导体形成,具体地,有源层 23 可以由从由镓 (Ga)、铟 (In)、锌 (Zn) 和锡 (Sn) 组成的组中选择的一种或者更多种元素与氧形成。例如,有源层 23 可以包括 ZnO、ZnGaO、ZnInO、GaInO、GaSnO、ZnSnO、InSnO、HfInZnO 或者 ZnGaInO,即,有源层 23 可以包括 G-I-Z-O 层 $[a(\text{In}_2\text{O}_3)_b(\text{Ga}_2\text{O}_3)_c(\text{ZnO})]$ 层 (a、b 和 c 是实数, a、b 和 c 均满足条件 $a \geq 0, b \geq 0, c > 0$)。

[0055] 绝缘层 24 形成为覆盖有源层 23。绝缘层 24 保护有源层 23 的沟道区 23a。绝缘层 24 可以覆盖除了接触源极 25 和漏极 26 的部分之外的有源层 23。然而,绝缘层 24 可以仅形成在沟道区 23a 上。

[0056] 另一方面,源极 25 和漏极 26 形成在绝缘层 24 上,以接触有源层 23。

[0057] 这里,在当前实施例的有机发光显示器中,源极 25 和漏极 26 分别包括彼此分开的第一电极和第二电极以及将第一电极和第二电极彼此连接的第三电极,后面将更详细地对此进行描述。

[0058] 另外,钝化层 27 形成在绝缘层 24 上,以覆盖源极 25 和漏极 26,有机发光器件 3 的接触漏极 26 的第一电极 31 形成在钝化层 27 上。

[0059] 暴露第一电极 31 的一部分的像素限定层 (PDL) 29 形成在钝化层 27 上,有机层 32 和第二电极 33 顺序形成在第一电极 31 的暴露部分上。

[0060] PDL 29 形成为覆盖第一电极 31 的边缘。PDL 29 限定发光区域,并且还增加第一电极 31 的边缘和第二电极 33 之间的距离,从而防止电场集中在第一电极 31 的边缘部分上。因此,防止了第一电极 31 和第二电极 33 之间的短路。

[0061] 第一电极 31 被图案化在每个像素中。如果有机发光显示器是朝第二电极 33 的方向显示图像的顶部发射型,则第一电极 31 可以是反射电极。为此,第一电极 31 可以包括由 Al 和 Ag 的合金形成的反射层。

[0062] 当第一电极 31 用作阳极时,第一电极 31 包括由具有高逸出功的金属氧化物 (例如,氧化铟锡 (ITO)、氧化铟锌 (IZO) 和 ZnO) 形成的层。当第一电极 31 用作阴极时,可以使用具有低逸出功的高导电金属,例如,Ag、Mg、Al、Pt、Pd、Au、Ni、Nd、Ir、Cr、Li 或 Ca。因此,在这种情况下,反射层不是必需的。

[0063] 第二电极 33 可以为光透射电极。因此,第二电极 33 可以包括作为由 Ag、Mg、Al、

Pt、Pd、Au、Ni、Nd、Ir、Cr、Li 或 Ca 形成的薄膜的透反射层, 或者可以包括光透射金属氧化物, 例如, ITO、IZO 或 ZnO。当第一电极 31 是阳极时, 第二电极 33 是阴极; 当第一电极 31 是阴极时, 第二电极 33 是阳极。

[0064] 设置在第一电极 31 和第二电极 33 之间的有机层 32 可以选择性地包括空穴注入层 (HIL)、空穴传输层 (HTL)、发射层 (EML)、电子传输层 (ETL) 和电子注入层 (EIL)。然而, 必须形成 EML。

[0065] 尽管图 1 中未示出, 但是还可以在第二电极 33 上形成保护层, 并且可以执行利用玻璃的密封工艺。

[0066] 在下文中, 将详细描述当前实施例的有机发光显示器中的源极 25 和漏极 26。

[0067] 传统有机发光显示器 (不一定是现有技术) 中的源极和漏极形成为覆盖栅极的两个端部, 因此, 源极和漏极在栅极的拐角上具有倾斜部分。然而, 由于栅极的拐角与源极和漏极之间的强电场, 所以在源极 / 漏极的倾斜部分处会发生电击穿 (electrical breakdown), 因此会产生缺陷。

[0068] 为了解决上述问题, 在当前实施例的有机发光装置中, 通过图案化工艺去除源极 / 漏极的倾斜部分, 此后, 当形成像素电极时, 通过与像素电极相同的层将分开部分电连接。因此, 可以防止由于在源极 / 漏极的倾斜部分上产生的电场导致发生的击穿。

[0069] 例如, 当通过在绝缘层 24 中形成孔、在绝缘层 24 上涂覆材料 (例如, 金属或者导电金属氧化物)、并且将涂覆的材料图案化来形成源极 25 和漏极 26 时, 源极 25 和漏极 26 的中间部分 (即, 源极 25 和漏极 26 的与栅极 21 的拐角对应的倾斜部分) 被图案化, 以被去除。于是, 源极 25 被分为第一源极 25a 和第二源极 25b。这里, 第一源极 25a 形成在有源层 23 上, 第二源极 25b 形成在没有形成有源层 23 的部分上。第一源极 25a 和第二源极 25b 基本上形成为平坦的, 没有倾斜部分。类似地, 第一漏极 26a 形成在有源层 23 上, 第二漏极 26b 形成在没有形成有源层 23 的部分上。第一漏极 26a 和第二漏极 26b 基本形成为平坦的, 没有倾斜部分。此外, 第二源极 25b 和第二漏极 26b 可以与栅极 21 基本平行。

[0070] 另外, 钝化层 27 形成为覆盖源极 25 和漏极 26, 有机发光器件 3 的接触漏极 26 的第一电极 31 形成在钝化层 27 上。更详细地讲, 在钝化层 27 中形成孔, 并且将涂覆在钝化层 27 上的诸如金属或导电金属氧化物的材料图案化, 于是形成第一电极 31、第三源极 25c 和第三漏极 26c。这里, 第三源极 25c 形成为将第一源极 25a 和第二源极 25b 彼此连接, 第三漏极 26c 形成为将第一漏极 26a 和第二漏极 26b 彼此连接。另外, 第三源极 25c 的一部分和第三漏极 26c 的一部分以及第一电极 31 的一部分可以与栅极 21 平行, 并且可形成在同一面中。

[0071] 如上所述, 去除源极 25 和漏极 26 的倾斜部分, 并且通过利用例如 ITO 电极连接源极 25 和漏极 26 的分开部分。于是, 可以防止由于源极 25 和漏极 26 的倾斜部分导致发生的击穿, 并且可以减少有机发光器件 3 的缺陷。

[0072] 接下来, 将详细描述根据实施例的制造源极 / 漏极的方法。

[0073] 图 2 至图 14 是示出根据实施例的制造图 1 中的有机发光显示器的工艺的剖视图。

[0074] 参照图 2, 准备基底 1。基底 1 可以由硅 (Si)、玻璃或有机材料形成。当基底 1 是 Si 基底时, 还可以通过热氧化工艺在基底 1 的表面上形成绝缘层 (未示出)。接下来, 在基底 1 上涂覆诸如金属或者导电金属氧化物的导电材料, 并且将导电材料图案化, 以形成栅

极 21。

[0075] 参照图 3, 在栅极 21 上涂覆绝缘材料, 并且将绝缘材料图案化, 以形成栅极绝缘层 22。

[0076] 另外, 参照图 4, 例如, 以物理气相沉积 (PVD) 方法、化学气相沉积 (CVD) 方法或者原子层沉积 (ALD) 方法在栅极绝缘层 22 的与栅极 21 对应的部分上涂覆半导体材料, 然后将半导体材料图案化, 以形成有源层 23。半导体材料可以从无机半导体或者有机半导体中选择。另外, 有源层 23 可以由氧化物半导体形成, 例如, 有源层 23 可以由 G-I-Z-O 层 [a(In₂O₃)b(Ga₂O₃)c(ZnO) 层] (a、b 和 c 是实数, a、b 和 c 均满足条件 $a \geq 0, b \geq 0, c > 0$) 形成。

[0077] 参照图 5, 绝缘层 24 形成为覆盖有源层 23。这里, 绝缘层 24 可以用作蚀刻停止层。

[0078] 接下来, 如图 6 中所示, 在绝缘层 24 中形成孔 24a, 并且如图 7 中所示, 在绝缘层 24 上涂覆由例如金属或导电金属氧化物形成的导电层 250。然后, 如图 8 中所示, 将导电层 250 图案化, 以连接到有源层 23 的两侧, 从而形成源极 25 和漏极 26。

[0079] 在一个实施例中, 当在绝缘层 24 上形成导电层 250 时, 导电层 250 的与栅极绝缘层 22 的拐角对应的部分是倾斜的。当源极 25 和漏极 26 形成为包括倾斜部分时, 由于栅极 21 的拐角与源极 25 和漏极 26 之间的强电场导致在源极 25 和漏极 26 的倾斜部分处会发生击穿, 因此, 会产生有机发光显示器的缺陷。在一个实施例中, 为了解决上述问题, 在有机发光显示器中, 将源极 25 和漏极 26 的倾斜部分图案化, 以去除所述倾斜部分。即, 源极 25 和漏极 26 均被分为两个分开部分。于是, 源极 25 包括彼此分开的第一源极 25a 和第二源极 25b。这里, 第一源极 25a 形成在有源层 23 上, 第二源极 25b 形成在没有形成有源层 23 的部分上。在一个实施例中, 第一源极 25a 和第二源极 25b 基本形成为平坦的, 不包括倾斜部分。类似地, 第一漏极 26a 形成在有源层 23 的上部上, 第二漏极 26b 形成在没有形成有源层 23 的部分上。在一个实施例中, 第一漏极 26a 和第二漏极 26b 形成为基本平坦的, 不包括倾斜部分。

[0080] 这里, 第一源极 25a 和第一漏极 26a 的两个端部可以形成在栅极 21 的两个端部的内侧上。即, 第一源极 25a 和第一漏极 26a 形成在栅极 21 的上部上, 第一源极 25a 和第一漏极 26a 的整个部分与栅极 21 叠置。这是因为仅当第一源极 25a 和第一漏极 26a 的两个端部形成在栅极 21 的两个端部的内侧上时, 才可以减小栅极 21 的锐利拐角上产生的场对第一源极 25a 和第一漏极 26a 的影响, 从而改进装置可靠性。

[0081] 接下来, 如图 9 中所示, 钝化层 27 形成为覆盖源极 25 和漏极 26, 并且如图 10 中所示, 在钝化层 27 中形成第一孔 27a、第二孔 27b、第三孔 27c、第四孔 27d 和第五孔 27e。第一孔 27a 形成在与第二漏极 26b 对应的部分中, 使得后面将描述的第一电极 31 可以接触第二漏极 26b。另外, 第二孔 27b 形成在与第二漏极 26b 对应的部分中, 从而暴露第二漏极 26b, 第三孔 27c 形成在与第一漏极 26a 对应的部分中, 从而暴露第一漏极 26a。第四孔 27d 形成在与第一源极 25a 对应的部分中, 从而暴露第一源极 25a, 第五孔 27e 形成在与第二源极 25b 对应的部分中, 从而暴露第二源极 25b。

[0082] 接下来, 如图 11 中所示, 在钝化层 27 上涂覆由金属或导电金属氧化物形成的导电层 30。导电层 30 形成为填充形成在钝化层 27 中的孔 27a、27b、27c、27d 和 27e。

[0083] 另外, 如图 12 中所示, 形成第一电极 31、第三源极 25c 和第三漏极 26c。这里, 第

一电极 31 形成为接触第二漏极 26b。另外,第三源极 25c 形成为将第一源极 25a 和第二源极 25b 彼此连接,第三漏极 26c 形成为将第一漏极 26a 和第二漏极 26b 彼此连接。如上所述,第三源极 25c 和第三漏极 26c 由与第一电极 31 相同的材料形成,并且与第一电极 31 形成为同一层,从而连接源极 25 和漏极 26 的分开部分,因此在不执行另外的掩模工艺的情况下,可以防止击穿。

[0084] 接下来,如图 13 中所示,在钝化层 27 上形成由绝缘材料形成的 PDL 29,并且如图 14 中所示,将 PDL 29 图案化,以在 PDL 29 中形成孔 29a,从而暴露第一电极 31 的一部分。

[0085] 另外,在第一电极 31 的暴露部分上形成有机层 32 和第二电极 33,从而完成图 1 中的有机发光显示器的制造。

[0086] 根据至少一个公开的实施例,去除了源极 / 漏极的倾斜部分,然后通过利用 ITO 电极连接源极 / 漏极的分开部分。因此,防止了由于源极 / 漏极的倾斜部分可能导致发生的电击穿,从而可以减少有机发光显示器的缺陷。

[0087] 此外,防止了可能由施加到源极 / 漏极的倾斜部分的强场效应导致的显示器的击穿和劣化,从而减少了显示器的缺陷。

[0088] 尽管已经参照附图具体示出和描述了公开的实施例,但是本领域普通技术人员将理解,在不脱离权利要求的精神和范围的情况下,可以对此进行形式和细节上的各种改变。

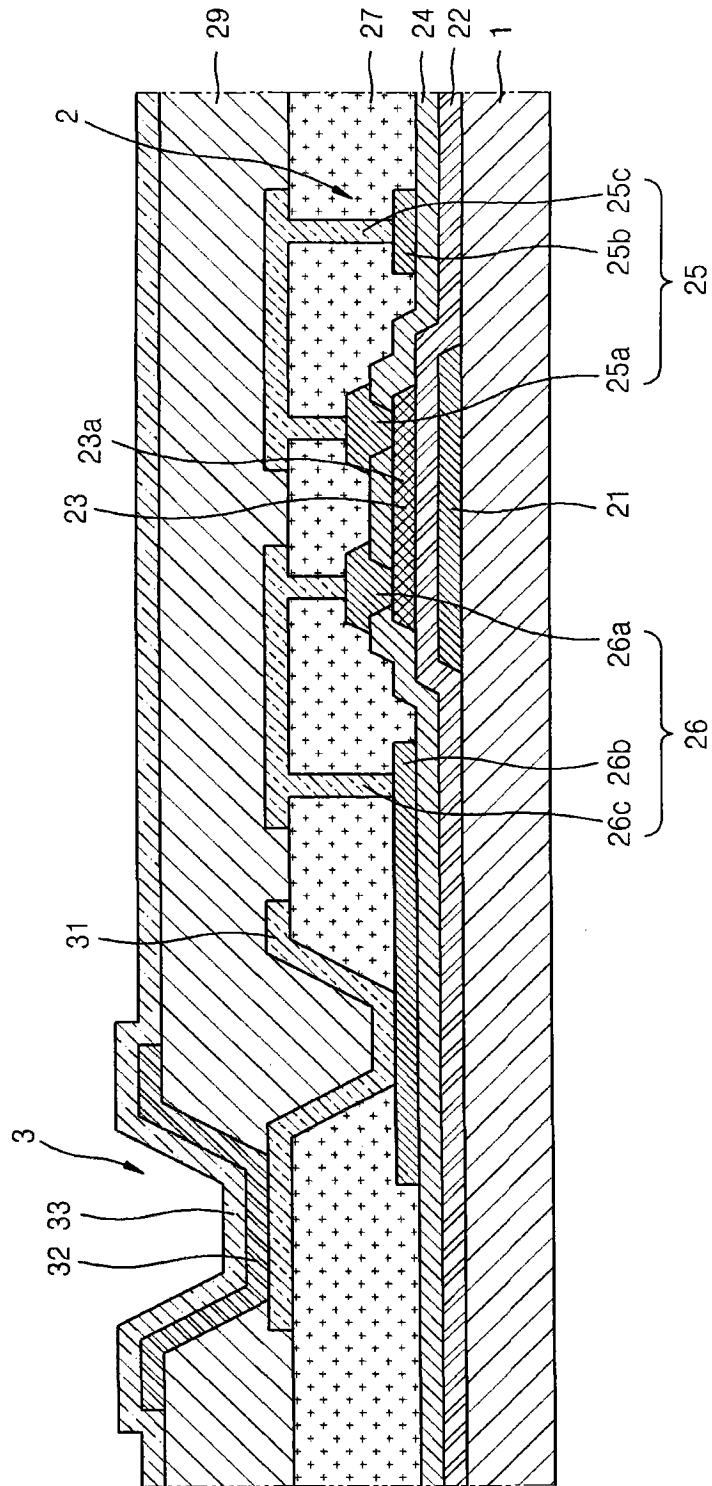


图 1

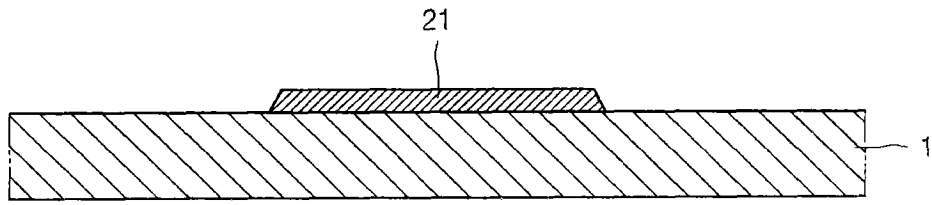


图 2

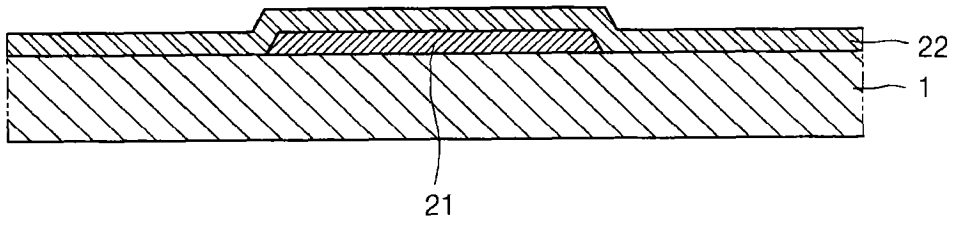


图 3

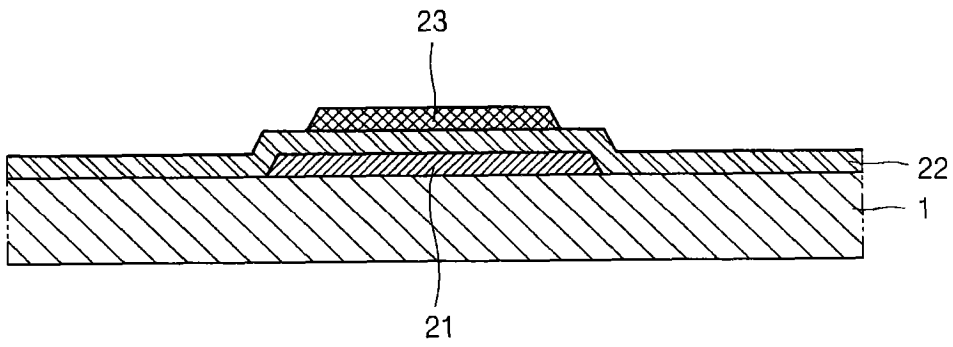


图 4

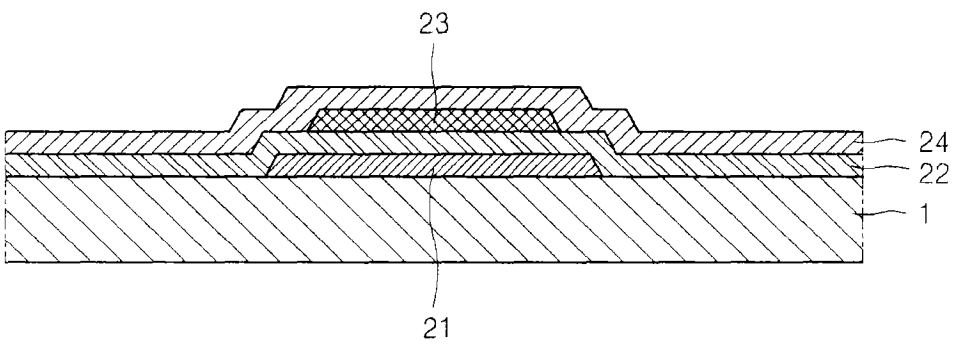


图 5

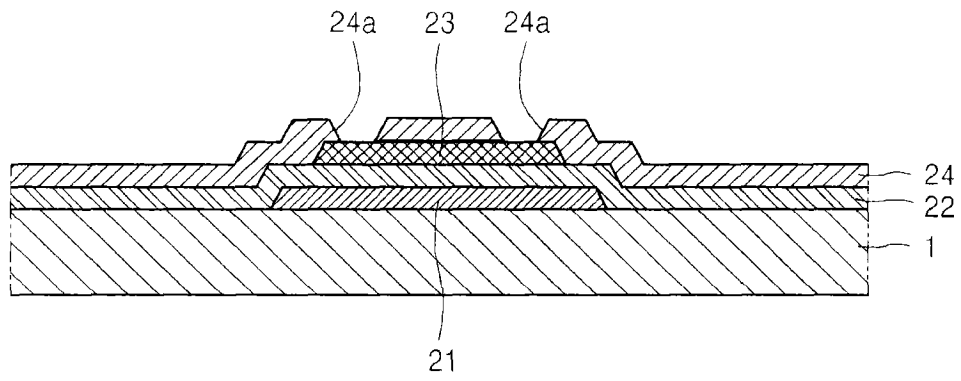


图 6

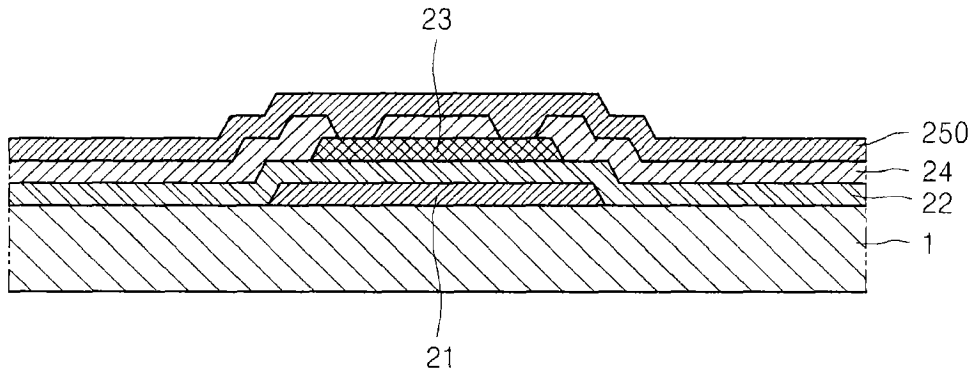


图 7

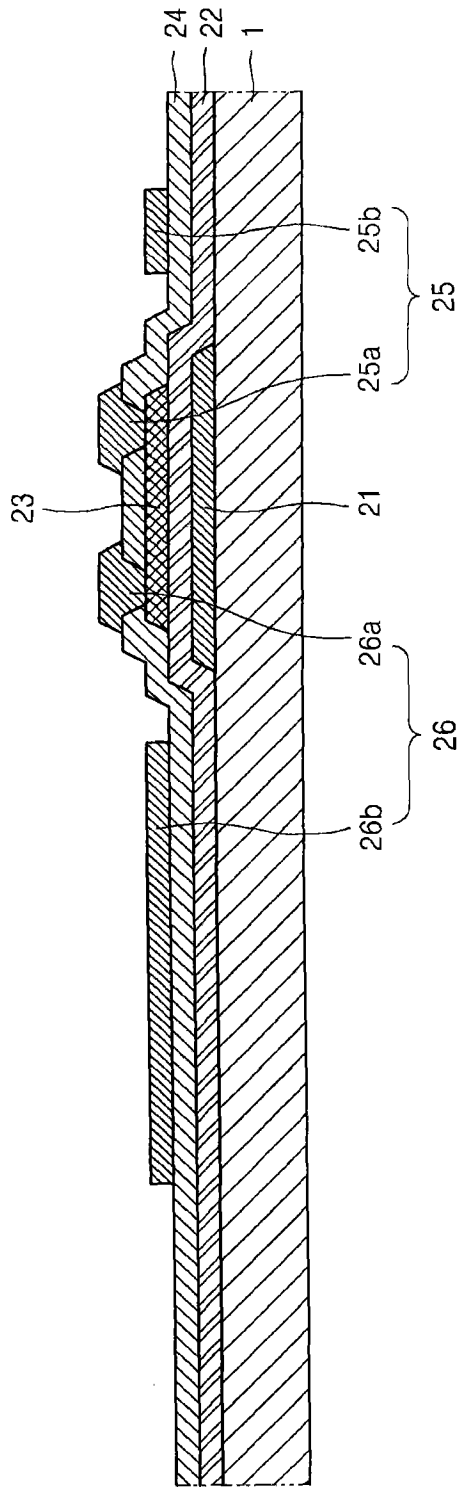


图 8

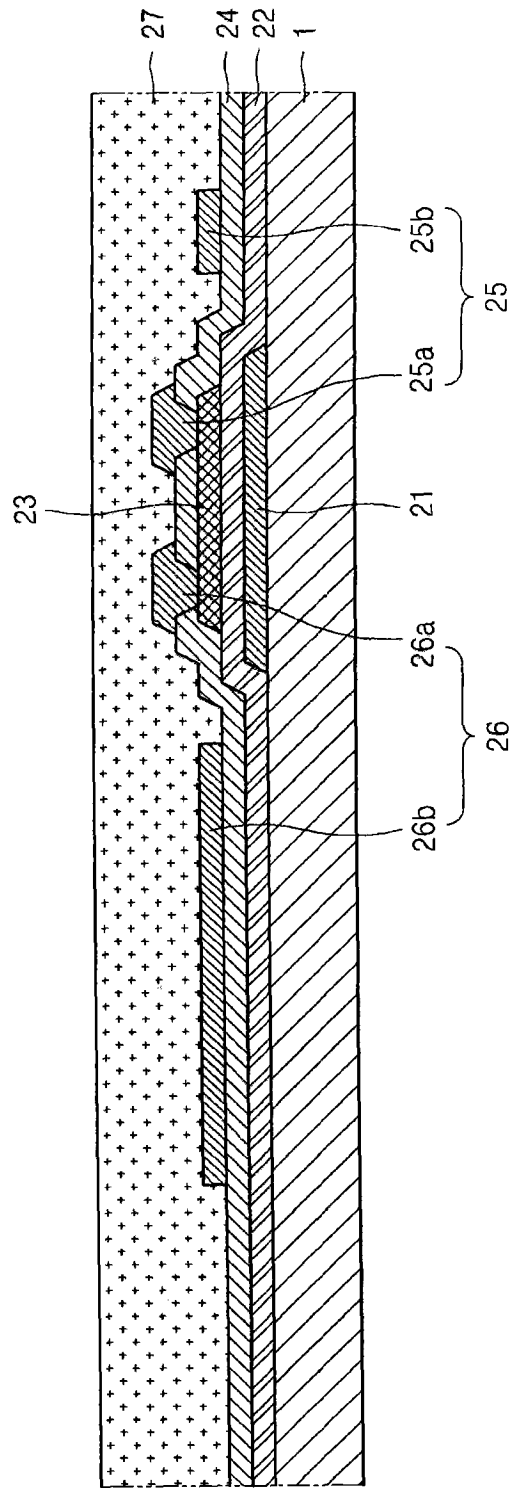


图 9

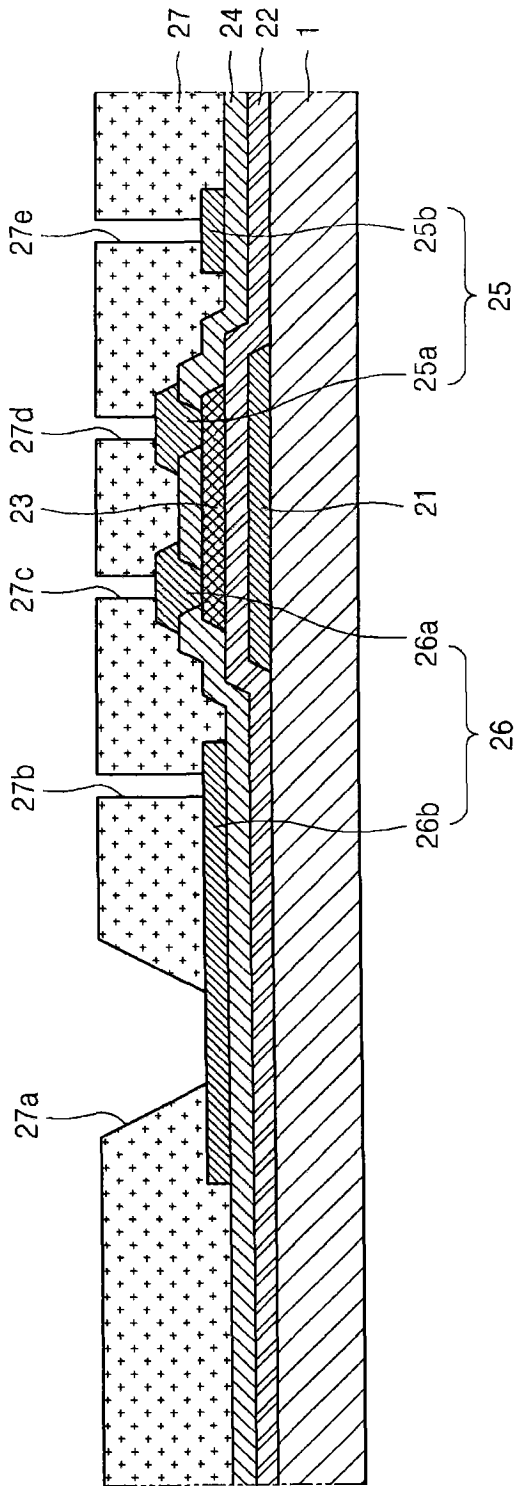


图 10

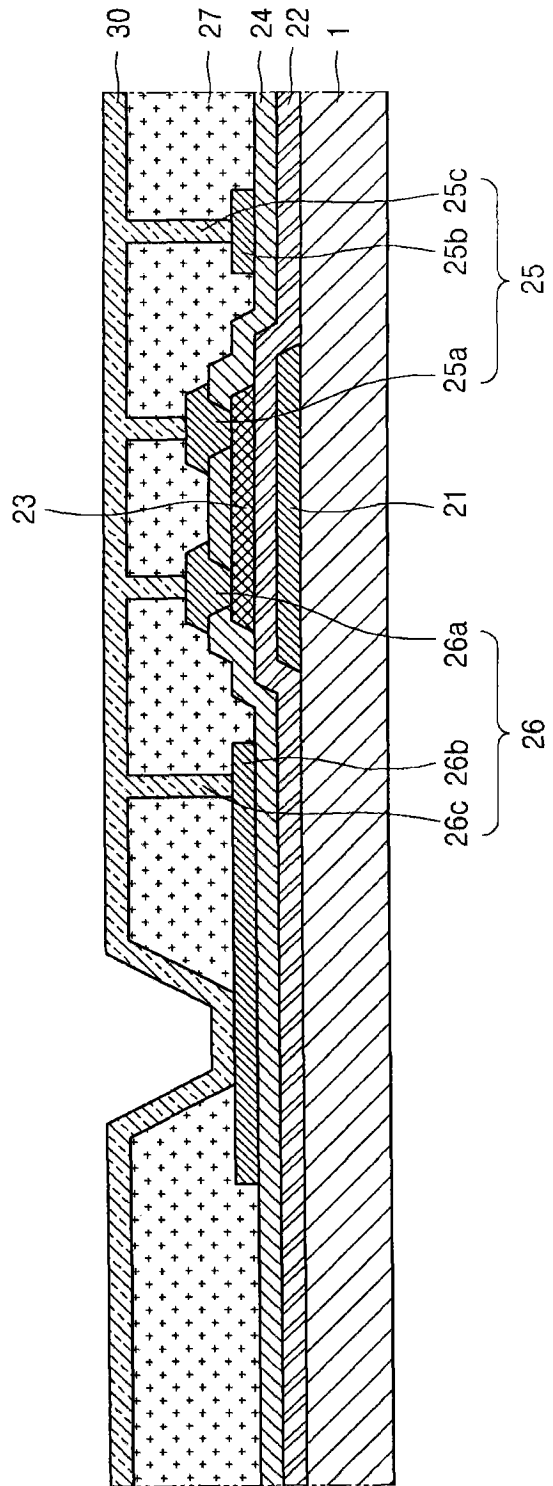


图 11

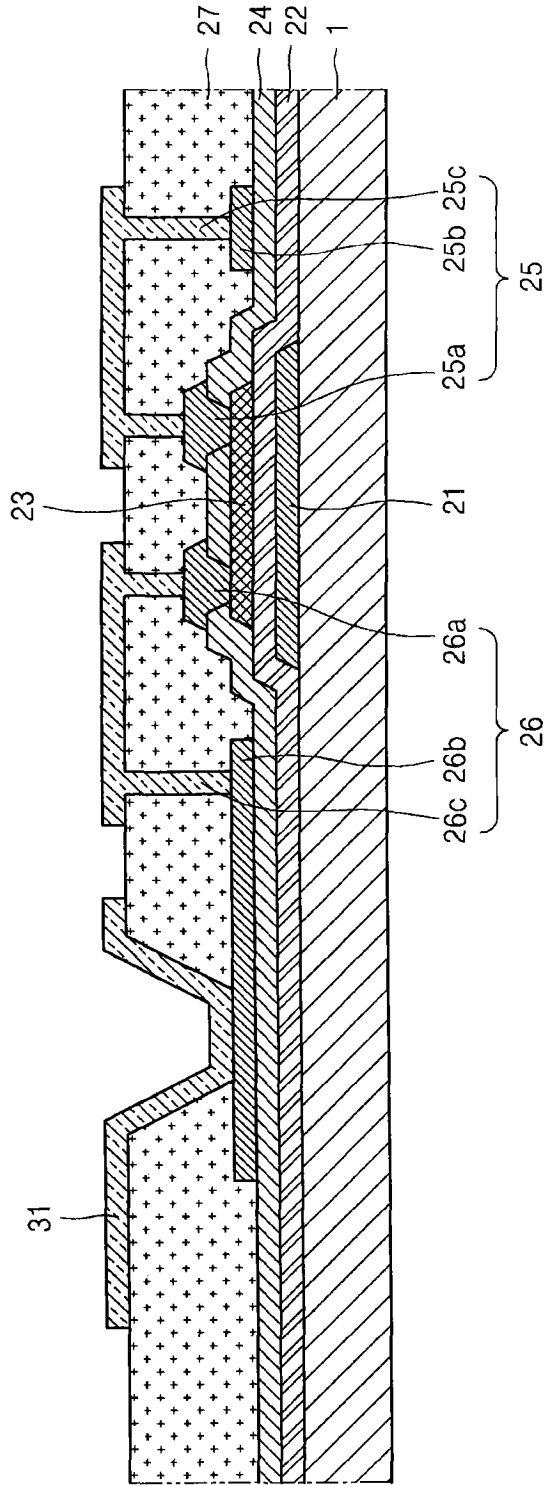


图 12

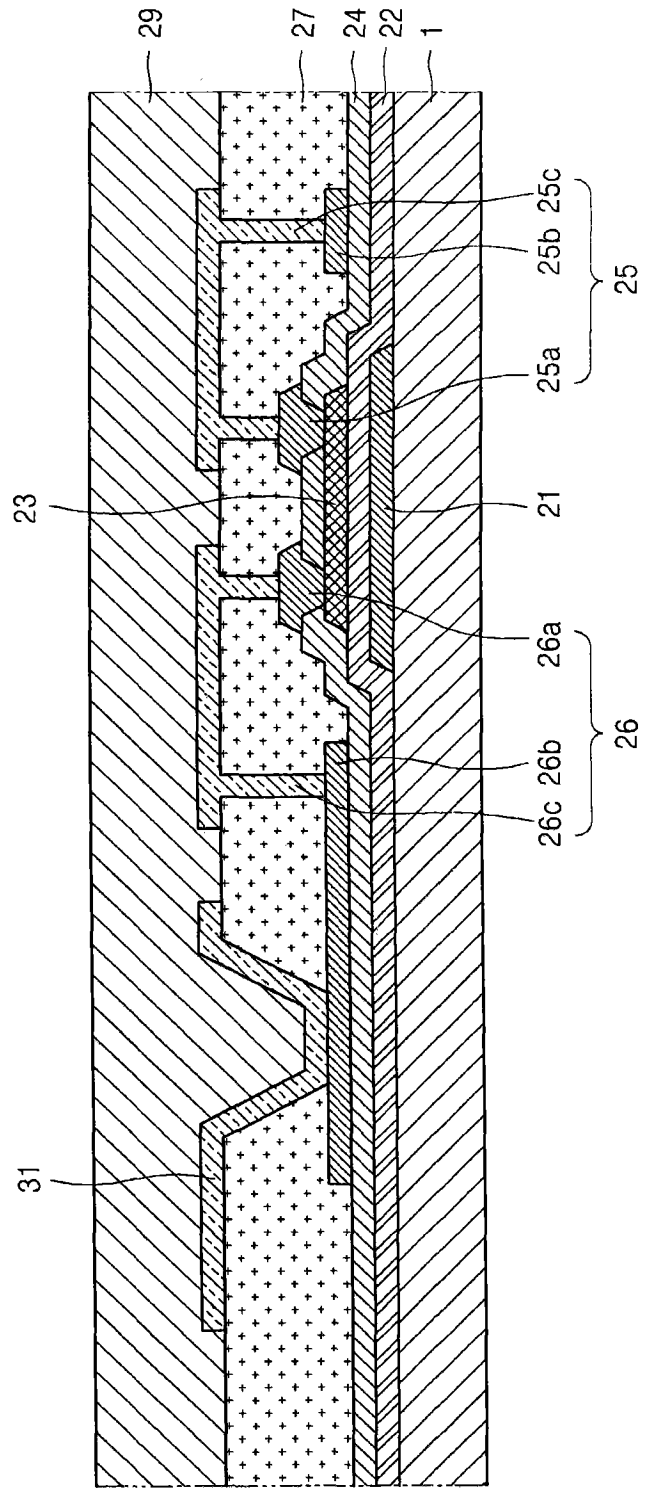


图 13

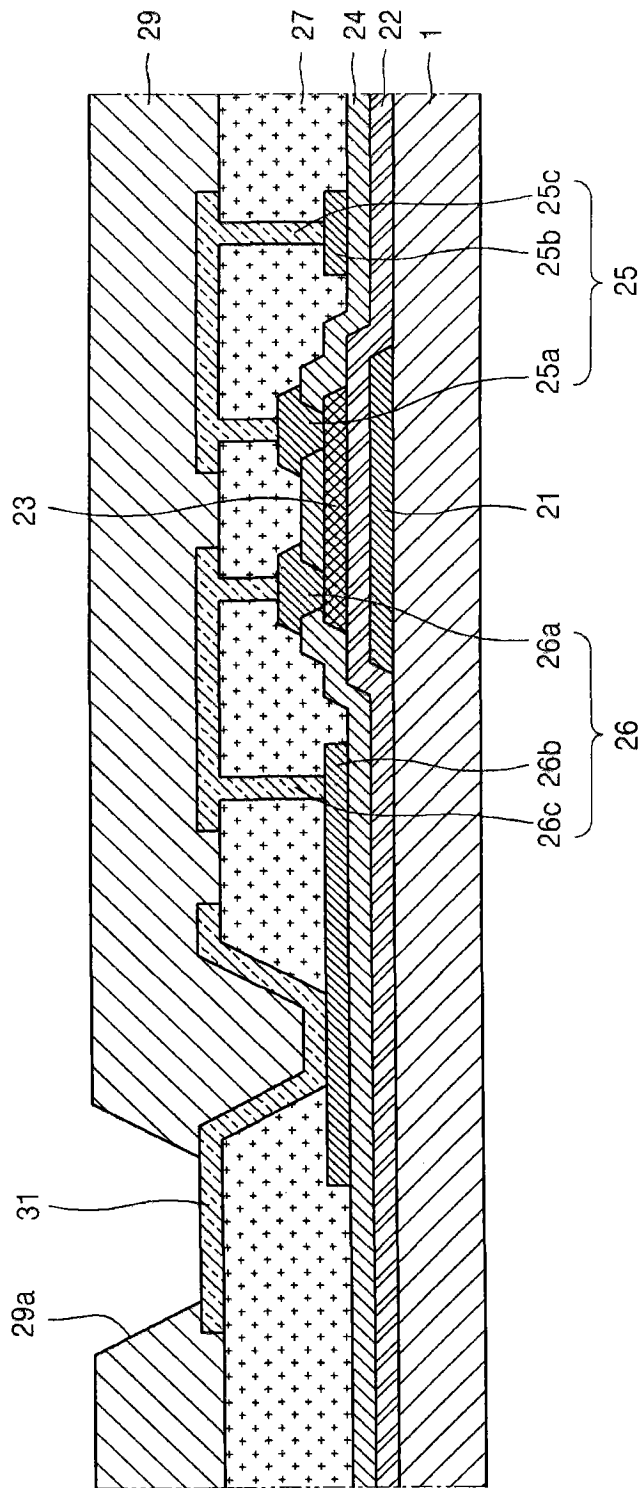


图 14

专利名称(译)	有机发光显示器及其制造方法		
公开(公告)号	CN102280467A	公开(公告)日	2011-12-14
申请号	CN201110162186.7	申请日	2011-06-13
[标]申请(专利权)人(译)	三星显示有限公司		
申请(专利权)人(译)	三星移动显示器株式会社		
当前申请(专利权)人(译)	三星移动显示器株式会社		
[标]发明人	林基主		
发明人	林基主		
IPC分类号	H01L27/32 H01L29/786 H01L29/417 H01L21/77		
CPC分类号	H01L27/3262 H01L27/1225 H01L2227/323 H01L27/3248 H01L27/1214 H01L27/12 H01L27/124		
代理人(译)	韩芳 韩明星		
优先权	1020100055461 2010-06-11 KR		
其他公开文献	CN102280467B		
外部链接	Espacenet SIPO		

摘要(译)

公开了一种有机发光显示器及其制造方法。在一个实施例中，所述有机发光显示器包括薄膜晶体管，所述薄膜晶体管包括：i)栅极；ii)有源层，与栅极电绝缘；iii)源极和漏极，与栅极电绝缘，并且接触有源层；iv)绝缘层，形成在源极和有源层之间以及漏极和有源层之间。所述显示器还包括电连接到所述薄膜晶体管的有机发光器件。在一个实施例中，源极包括彼此分开的第一源极和第二源极以及电连接第一源极和第二源极的第三源极。此外，漏极包括彼此分开的第一漏极和第二漏极以及电连接第一漏极和第二漏极的第三漏极。

