



(12)发明专利申请

(10)申请公布号 CN 110738965 A
(43)申请公布日 2020.01.31

(21)申请号 201910645308.4

(22)申请日 2019.07.17

(30)优先权数据

10-2018-0083617 2018.07.18 KR

(71)申请人 三星显示有限公司

地址 韩国京畿道

(72)发明人 朴钟雄

(74)专利代理机构 北京金宏来专利代理事务所
(特殊普通合伙) 11641

代理人 杜正国

(51)Int.Cl.

G09G 3/3266(2016.01)

G09G 3/3291(2016.01)

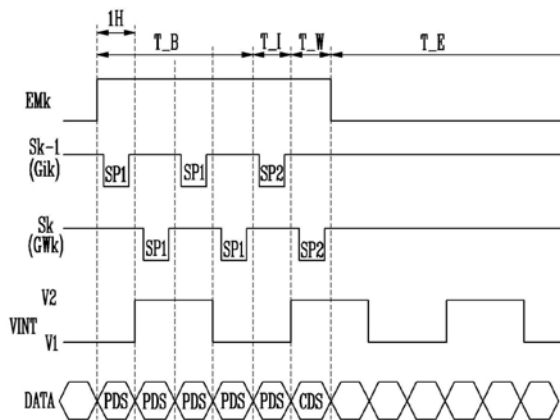
权利要求书2页 说明书13页 附图7页

(54)发明名称

有机发光显示装置

(57)摘要

公开了有机发光显示装置。有机发光显示装置包括：显示单元、扫描驱动器、发射驱动器、数据驱动器和电源，显示单元包括各自联接到第一扫描线、第二扫描线和数据线的多个像素；扫描驱动器配置成通过相应的第一扫描线和第二扫描线向显示单元供给与偏置周期对应的多个第一扫描脉冲和与偏置周期之后的数据写入周期对应的第二扫描脉冲；发射驱动器配置成通过发射控制线向显示单元供给发射控制信号；数据驱动器配置成通过数据线向显示单元供给数据电压；并且电源配置成向像素公共地供给初始化电压，初始化电压具有以预设周期在第一电压电平与第二电压电平之间切换的电压电平。



1. 有机发光显示装置,包括:

显示单元,所述显示单元包括各自联接到第一扫描线、第二扫描线和数据线的多个像素;

扫描驱动器,所述扫描驱动器配置成通过相应的所述第一扫描线和所述第二扫描线向所述显示单元供给与偏置周期对应的多个第一扫描脉冲和与所述偏置周期之后的数据写入周期对应的第二扫描脉冲;

发射驱动器,所述发射驱动器配置成通过发射控制线向所述显示单元供给发射控制信号;

数据驱动器,所述数据驱动器配置成通过所述数据线向所述显示单元供给数据电压;以及

电源,所述电源配置成向所述像素公共地供给具有以预设周期在第一电压电平与第二电压电平之间切换的电压电平的初始化电压。

2. 如权利要求1所述的有机发光显示装置,其中,所述电源配置成供给在与由所述扫描驱动器供给到所述第一扫描线的所述第一扫描脉冲中的一些所述第一扫描脉冲重叠的同时具有所述第一电压电平的所述初始化电压,以及

其中,所述电源配置成供给在与由所述扫描驱动器供给到所述第一扫描线的所述第一扫描脉冲中的其它第一扫描脉冲重叠的同时具有所述第二电压电平的所述初始化电压。

3. 如权利要求2所述的有机发光显示装置,其中,所述扫描驱动器将所述第二扫描脉冲供给到所述第一扫描线的周期和所述电源供给具有所述第一电压电平的初始化电压的周期在所述数据写入周期中彼此重叠。

4. 如权利要求3所述的有机发光显示装置,其中,传输到所述第二扫描线的扫描信号对应于传输到经移位一个水平周期的所述第一扫描线的扫描信号。

5. 如权利要求2所述的有机发光显示装置,其中,所述电源配置成在所述偏置周期期间与供给到所述第一扫描线的相应的所述第一扫描脉冲对应地交替地供给具有所述第一电压电平的所述初始化电压和具有所述第二电压电平的所述初始化电压。

6. 如权利要求5所述的有机发光显示装置,其中,所述第一电压电平是负电压,并且所述第二电压电平是正电压。

7. 如权利要求2所述的有机发光显示装置,其中,所述扫描驱动器配置成向像素线顺序地供给扫描信号,以及

其中,所述扫描驱动器配置成按照每个预设时序来跳过所述扫描信号向所述显示单元的供给。

8. 如权利要求7所述的有机发光显示装置,其中,待供给到所述显示单元的所述扫描信号以预设像素线的间隔从前一像素线的扫描信号附加地移位预设移位周期。

9. 如权利要求7所述的有机发光显示装置,其中,所述电源配置成按照每两个水平周期来切换所述初始化电压的所述电压电平。

10. 如权利要求1所述的有机发光显示装置,其中,所述发射驱动器配置成向像素线顺序地供给所述发射控制信号,以及

其中,所述发射驱动器配置成按照每个预设时序来跳过所述发射控制信号向所述显示单元的供给。

11. 如权利要求1所述的有机发光显示装置,其中,当所述扫描驱动器将所述第一扫描脉冲供给到所述第一扫描线时,所述电源配置成将所述初始化电压供给到包括在与所述第一扫描线对应的像素中的驱动晶体管的栅电极。

12. 如权利要求11所述的有机发光显示装置,其中,所述电源配置成在所述偏置周期中响应于供给到所述第一扫描线的所述第一扫描脉冲而将具有所述第一电压电平的所述初始化电压和具有所述第二电压电平的所述初始化电压交替地供给到所述驱动晶体管的所述栅电极。

13. 如权利要求11所述的有机发光显示装置,其中,前一像素线的数据电压响应于在所述偏置周期中供给到所述第二扫描线的所述第一扫描脉冲而被供给到所述驱动晶体管。

14. 如权利要求11所述的有机发光显示装置,其中,所述数据写入周期包括使所述扫描驱动器配置成将所述第二扫描脉冲供给到所述第一扫描线的初始化周期以及使所述扫描驱动器配置成将所述第二扫描脉冲供给到所述第二扫描线的写入周期,以及

其中,所述电源配置成在所述初始化周期中供给具有所述第一电压电平的所述初始化电压。

15. 如权利要求14所述的有机发光显示装置,其中,与当前第一扫描线对应的像素的数据电压响应于在所述写入周期中接收供给到所述第二扫描线的所述第二扫描脉冲而被供给到所述驱动晶体管。

有机发光显示装置

[0001] 相关申请的交叉引用

[0002] 本申请要求于2018年7月18日提交的第10-2018-0083617号韩国专利申请的优先权和权益,该韩国专利申请出于所有目的通过引用并入本文,如同在本文中全面阐述一样。

技术领域

[0003] 本发明的示例性实施方式/实现方式通常涉及显示装置,并且更具体地,涉及有机发光显示装置及其驱动方法。

背景技术

[0004] 在显示装置中,有机发光显示装置使用通过电子与空穴的复合生成光的有机发光二极管来显示图像。有机发光显示装置具有高响应速度,并且以低功耗驱动。

[0005] 同时,包括在像素中的驱动晶体管具有滞后特性,其中阈值电压被移位并且电流根据栅极电压中的变化而改变。由于驱动晶体管的滞后特性,与像素中设置的电流不同的电流根据像素的前一数据电压而流动。相应地,在当前帧中像素不生成具有期望亮度的光。

[0006] 特别地,当在显示黑色灰度级之后表达白色灰度级时,由于滞后特性,在预定帧周期期间每个像素生成具有亮度低于期望亮度的光。例如,可能观察到瞬时残像。

[0007] 因此,需要无论在前一帧周期期间提供的数据电压的大小如何,都显示具有期望亮度的图像的方法。

[0008] 在本背景技术部分中公开的上述信息仅用于理解本发明概念的背景,并因此,其可能包含不构成现有技术的信息。

发明内容

[0009] 根据本发明示例性实现方式构造的装置能够提供能够通过以预定间隔摆动初始化电压来提高显示品质的有机发光显示装置,并且根据示例性实现方式的方法能够提供用于驱动有机发光显示装置的方法。

[0010] 本发明概念的额外的特征将在下面的描述中阐述,并且部分地将通过该描述而显而易见,或者可通过实践本发明概念而习得。

[0011] 根据本发明的一个或更多个实施方式,有机发光显示装置包括:显示单元、扫描驱动器、发射驱动器、数据驱动器和电源,显示单元包括各自联接到第一扫描线、第二扫描线和数据线的多个像素;扫描驱动器配置成通过相应的第一扫描线和第二扫描线向显示单元供给与偏置周期对应的多个第一扫描脉冲和与偏置周期之后的数据写入周期对应的第二扫描脉冲;发射驱动器配置成通过发射控制线向显示单元供给发射控制信号;数据驱动器配置成通过数据线向显示单元供给数据电压;并且电源配置成向像素公共地供给初始化电压,初始化电压具有以预设周期在第一电压电平与第二电压电平之间切换的电压电平。

[0012] 电源可配置成供给在与由扫描驱动器供给到第一扫描线的第一扫描脉冲中的一些第一扫描脉冲重叠的同时具有第一电压电平的初始化电压,并且电源可配置成供给在与

由扫描驱动器供给到第一扫描线的第一扫描脉冲中的其它第一扫描脉冲重叠的同时具有第二电压电平的初始化电压。

[0013] 扫描驱动器将第二扫描脉冲供给到第一扫描线的周期和电源供给具有第一电压电平的初始化电压的周期可在数据写入周期中彼此重叠。

[0014] 传输到第二扫描线的扫描信号可对应于传输到经移位一个水平周期的第一扫描线的扫描信号。

[0015] 电源可配置成在偏置周期期间与供给到第一扫描线的相应的第一扫描脉冲对应地交替地供给具有第一电压电平的初始化电压和具有第二电压电平的初始化电压。

[0016] 第一电压电平可为负电压,并且第二电压电平可为正电压。

[0017] 扫描驱动器可配置成向像素线顺序地供给扫描信号,并且扫描驱动器可配置成按照每个预设时序来跳过扫描信号向显示单元的供给。

[0018] 待供给到显示单元的扫描信号以预设像素线的间隔从前一像素线的扫描信号附加地移位预设移位周期。

[0019] 电源可配置成按照每两个水平周期来切换初始化电压的电压电平。

[0020] 发射驱动器可配置成向像素线顺序地供给发射控制信号,并且发射驱动器可配置成按照每个预设时序来跳过发射控制信号向显示单元的供给。

[0021] 扫描驱动器可将第一扫描脉冲供给到第一扫描线,电源可配置成将初始化电压供给到包括在与第一扫描线对应的像素中的驱动晶体管的栅电极。

[0022] 电源可配置成响应于在偏置周期中供给到第一扫描线的第一扫描脉冲而将具有第一电压电平的初始化电压和具有第二电压电平的初始化电压交替地供给到驱动晶体管的栅电极。

[0023] 前一像素线的数据电压可响应于在偏置周期中供给到第二扫描线的第一扫描脉冲而被供给到驱动晶体管。

[0024] 数据写入周期可包括使扫描驱动器配置成将第二扫描脉冲供给到第一扫描线的初始化周期以及使扫描驱动器配置成将第二扫描脉冲供给到第二扫描线的写入周期,并且电源可配置成在初始化周期中供给具有第一电压电平的初始化电压。

[0025] 与当前第一扫描线对应的像素的数据电压可响应于在写入周期中接收供给到第二扫描线的第二扫描脉冲而被供给到驱动晶体管。

[0026] 根据本发明的一个或更多个实施方式,用于驱动有机发光显示装置的方法,该方法包括:在当前帧的偏置周期期间,响应于通过第一扫描线供给的多个第一扫描脉冲而向像素供给当前帧的初始化电压;响应于在偏置周期期间供给到第二扫描线的第一扫描脉冲而向像素供给前一数据电压,前一数据电压为前一像素线的数据电压;在偏置周期之后的当前帧的初始化周期中,响应于通过第一扫描线供给的第二扫描脉冲而向像素供给具有第一电压电平的初始化电压;在初始化周期之后的当前帧的数据写入周期中,响应于通过第二扫描线供给的第二扫描脉冲而向像素供给作为像素的数据电压的当前数据电压;以及响应于供给到发射控制线的发射控制信号而发射具有与当前数据电压对应的灰度级的光,其中,初始化电压具有在第一电压电平和大于第一电压电平的第二电压电平之间切换的电压电平。

[0027] 具有第一电压电平的初始化电压可与第一扫描脉冲中的一些第一扫描脉冲向第

一扫描线的供给重叠地供给,并且具有第二电压电平的初始化电压可与第一扫描脉冲中的其它第一扫描脉冲向第一扫描线的供给重叠地供给。

[0028] 第一电压电平可为负电压,并且第二电压电平可为正电压。

[0029] 传输到第二扫描线的第一扫描脉冲和第二扫描脉冲可为传输到分别经移位一个水平周期的第一扫描线的第一扫描脉冲和第二扫描脉冲。

[0030] 初始化电压可供给到包括在像素中的驱动晶体管的栅电极。

[0031] 应理解,前面的一般描述和下面的详细描述都是示例性和解释性的,并且旨在提供对所要求保护的本发明的进一步解释。

附图说明

[0032] 附图被包括以提供对本发明的进一步理解并且被并入并构成本说明书的一部分,附图示出了本发明的示例性实施方式,并且与描述一同用于解释本发明概念。

[0033] 图1是示出根据示例性实施方式的有机发光显示装置的框图。

[0034] 图2是示出包括在图1的有机发光显示装置中的像素的示例的电路图。

[0035] 图3是供给到图2的像素的信号的示例的时序图,以示出用于驱动包括图2的像素的有机发光显示装置的方法。

[0036] 图4是示出供给到图2的像素的信号的又一示例的时序图。

[0037] 图5是示出供给到包括在图1的有机发光显示装置中的显示单元的信号的示例的时序图。

[0038] 图6是示出供给到包括在有机发光显示装置中的显示单元的信号的示例的时序图。

[0039] 图7是示出供给到包括在图1的有机发光显示装置中的显示单元的信号的又一示例的时序图。

[0040] 图8是示出供给到包括在图1的有机发光显示装置中的显示单元的信号的又一示例的时序图。

[0041] 图9是示出图1的有机发光显示装置的另一示例的框图。

具体实施方式

[0042] 在下面的描述中,出于解释的目的,阐述了许多具体细节以提供对本发明的各种示例性实施方式或实现方式的透彻理解。如本文中所使用的,“实施方式”和“实现方式”为可互换的词,它们是采用本文中所公开的本发明概念中的一种或更多种的装置或方法的非限制性示例。然而,显而易见的是,各种示例性实施方式可在没有这些具体细节的情况下或者用一个或更多个等同布置来实践。在其它实例中,公知的结构和装置以框图形式示出以避免不必要地混淆各种示例性实施方式。另外,各种示例性实施方式可为不同的,但不必是排他的。例如,在不背离本发明概念的情况下,示例性实施方式的特定形状、配置和特性可使用或实现在另一示例性实施方式中。

[0043] 除非另有说明,否则所示的示例性实施方式应被理解为提供能够在实践中实现本发明概念的一些方式的不同细节的示例性特征。因此,除非另有说明,否则各种实施方式的特征、部件、模块、层、膜、面板、区和/或方面等(在下文中单独称为或统称为“元件”)可在不

背离本发明概念的情况下以其它方式组合、分离、互换和/或重新布置。

[0044] 交叉影线和/或阴影在附图中的使用通常被提供以阐明相邻元件之间的边界。由此,除非说明,否则无论交叉影线或阴影的存在与否都不会传达或表明对特定材料、材料性能、尺寸、比例、所示元件之间的共性和/或元件的任何其它特性、属性、性能等的任何偏好或要求。另外,在附图中,出于清楚和/或描述的目的,元件的尺寸和相对尺寸可被夸大。当示例性实施方式可不同地实现时,具体工艺顺序可与所描述的顺序不同地执行。例如,两个连续描述的工艺可基本上同时进行或者以与描述的顺序相反的顺序进行。而且,相同的附图标记表示相同的元件。

[0045] 当元件(诸如,层)被称为在另一元件或层“上”、“连接到”或“联接到”另一元件或层时,该元件(诸如,层)可直接在另一元件或层上、连接到或联接到另一元件或层,或者可存在有中间元件或层。然而,当元件或层被称为“直接”在另一元件或层“上”、“直接连接到”或“直接联接到”另一元件或层时,则不存在中间元件或层。为此,术语“连接”可指示在具有或不具有中间元件的情况下的物理的、电气的和/或流体的连接。为了本公开的目的,“X、Y和Z中的至少一个”和“选自由X、Y和Z构成的集群中的至少一个”可被解释为仅X、仅Y、仅Z,或者X、Y和Z中的两个或更多个的任何组合,诸如,例如XYZ、XYY、YZ和ZZ。如本文中所使用的,术语“和/或”包括相关所列项目中的一个或更多个的任何和所有组合。

[0046] 虽然术语“第一”、“第二”等可在本文中用于描述各种类型的元件,但是这些部件不应受这些术语的限制。这些术语用于将一个元件与另一个元件区分开。因此,在不背离本公开的教导的情况下,下面讨论的第一元件可被称为第二元件。

[0047] 空间相对术语诸如“下面(beneath)”、“下方(below)”、“在…之下(under)”“下(lower)”、“上方(above)”、“上(upper)”、“越过(over)”、“更高(higher)”、“侧(side)”(例如,如在“侧壁(sidewall)”中)等可在本文中出于描述性目的使用,并因此,用以描述如图中所示的一个元件与另一个元件的关系。除了图中描绘的取向以外,空间相对术语还旨在涵盖设备在使用、操作和/或制造中的不同取向。例如,如果图中的设备被翻转,则被描述为在其它元件或特征“下方”或“下面”的元件将随后被取向为在其它元件或特征“上方”。因此,示例性术语“下方”可包含上方和下方的取向这两者。此外,设备可以以其它方式取向(例如,旋转90度或在其它取向),并由此,本文中使用的空间相对描述词被相应地解释。

[0048] 本文中所使用的术语是出于描述特定实施方式的目的,而不旨在限制。除非上下文另有明确说明,否则如本文中所使用的单数形式“一(a)”、“一(an)”和“该(the)”也旨在包括复数形式。此外,当术语“包括(comprise)”、“包括有(comprising)”、“包含(include)”和/或“包含有(including)”在本说明书中使用指示所陈述的特征、整体、步骤、操作、元件、部件和/或其集群的存在,但不排除一个或更多个其它特征、整体、步骤、操作、元件、部件和/或其集群的存在或添加。还注意,如本文中所使用的,术语“基本上(substantially)”、“约(about)”以及其它相似术语用作近似的术语而不是程度的术语,并且由此,利用于考虑本领域普通技术人员将认识到的测量值、计算值和/或提供值的固有偏差。

[0049] 如本领域中的惯例,在功能块、单元和/或模块方面,在附图中示出并描述了一些示例性实施方式。本领域技术人员将理解,这些块、单元和/或模块通过电子(或光学)电路(诸如可使用基于半导体的制造技术或其它制造技术形成的逻辑电路、分立部件、微处理

器、硬连线电路、存储器元件、布线连接等)物理地实现。在由微处理器或其它相似硬件实现的块、单元和/或模块的情况下,可使用软件(例如,微代码)对它们进行编程和控制,以执行本文中所讨论的各种功能,并且可选地由固件和/或软件来驱动。还预期到每个块、单元和/或模块可由专用硬件实现,或者作为执行一些功能的专用硬件与处理器(例如,一个或更多个编程的微处理器和相关联的电路)的组合来执行其它功能。而且,在不背离本发明概念的范围的情况下,一些示例性实施方式的每个块、单元和/或模块可在物理上分离成两个或更多个交互和分立的块、单元和/或模块。另外,在不背离本发明概念的范围的情况下,一些示例性实施方式的块、单元和/或模块可物理地组合成更复杂的块、单元和/或模块。

[0050] 除非另有定义,否则本文中所使用的所有术语(包括技术和科学术语)具有与本公开所属技术领域的普通技术人员通常理解的含义相同的含义。除非在本文中明确地这样定义,否则诸如常用词典中定义的那些术语应被解释为具有与它们在相关技术的上下文中的含义一致的含义,并且不应以理想化或过于正式的含义来解释。

[0051] 图1是示出根据示例性实施方式的有机发光显示装置1000的框图。

[0052] 参照图1,有机发光显示装置1000可包括显示单元100、扫描驱动器200、发射驱动器300、数据驱动器400、电源500和时序控制器600。

[0053] 有机发光显示装置1000可包括多个第一扫描线SL11至SL1n、多个第二扫描线SL21至SL2n、多个发射控制线EL1至ELn和多个数据线DL1至DLm,并且包括分别联接到第一扫描线SL11至SL1n、第二扫描线SL21至SL2n、发射控制线EL1至ELn和数据线DL1至DLm的多个像素P,其中,n和m是大于1的整数。像素P中的每个可包括驱动晶体管和多个开关晶体管。

[0054] 扫描驱动器200可基于扫描起始信号SFLM通过第一扫描线SL11至SL1n和第二扫描线SL21至SL2n向像素P顺序地供给扫描信号。扫描驱动器200从时序控制器600接收扫描起始信号SFLM、至少一个时钟信号等。

[0055] 在示例性实施方式中,扫描信号可具有在偏置周期中供给的多个第一扫描脉冲和在数据写入周期中供给的第二扫描脉冲。第一扫描脉冲和第二扫描脉冲可对应于包括在像素P中的晶体管导通的栅极导通电压。而且,第一扫描脉冲和第二扫描脉冲可具有相同的电压电平和相同的脉冲宽度。在示例中,当包括在像素P中的晶体管用P沟道金属氧化物半导体(PMOS)晶体管实现时,栅极导通电压可设置为逻辑低电平。当包括在像素P中的晶体管用N沟道金属氧化物半导体(NMOS)晶体管实现时,栅极导通电压可设置为逻辑高电平。

[0056] 在示例性实施方式中,传输到每个扫描线的扫描信号可为通过将传输到每个第一扫描线的扫描信号移位一个水平周期而获得的信号。例如,传输到第一扫描线的扫描信号可等于传输到前一像素线上的第二扫描线的扫描信号。像素线是指公共地联接到一个第一扫描线和一个第二扫描线的一行像素(例如,像素行)。

[0057] 在示例性实施方式中,扫描驱动器200可按照每个预设时序来跳过扫描信号向显示单元100的供给。换言之,扫描信号可按照每个预定间隔来不提供给显示单元100并且被丢弃。例如,可以以一个水平周期的间隔将扫描信号顺序地供给到预定的连续像素线,并且可以以预设像素线的间隔将从前一像素线的扫描信号移位两个或更多个水平周期的扫描信号供给到对应的像素线。

[0058] 发射驱动器300可基于发射控制起始信号EFLM通过发射控制线EL1至ELn向像素P顺序地供给发射控制信号。发射驱动器300从时序控制器600接收发射控制起始信号EFLM、

时钟信号等。发射控制信号可相对于像素线将一帧划分为发射周期和非发射周期。

[0059] 在示例性实施方式中,如扫描信号那样,发射驱动器300可按照每个预设时序来跳过发射控制信号向显示单元100的供给。换言之,发射控制信号可按照每个预定间隔来不提供给显示单元100并且被丢弃。例如,可以以一个水平周期的间隔将发射控制信号顺序地供给到连续的像素线,并且可以以预设像素线的间隔将从前一像素线的发射控制信号移位两个或更多个水平周期的发射控制信号供给到对应的像素线。

[0060] 数据驱动器400可从时序控制器600接收数据控制信号DCS和图像数据信号RGB。数据驱动器400可基于数据控制信号DCS和图像数据信号RGB通过数据线DL1至DL_m向像素P供给数据信号(数据电压)。在示例性实施方式中,在一帧中,可与施加到第二扫描线SL21至SL2_n的第二扫描脉冲中的每个同步地将对应的像素P的数据电压供给到对应的像素P。

[0061] 时序控制器600可基于从外部供给的时序信号来控制扫描驱动器200、发射驱动器300、数据驱动器400和电源500的驱动。时序控制器600可向扫描驱动器200供给包括扫描起始信号SFLM、扫描时钟信号等的控制信号,并且向发射驱动器300供给包括发射控制起始信号EFLM、发射控制时钟信号等的控制信号。用于控制数据驱动器400的数据控制信号DCS可包括源起始信号、源输出使能信号、源采样时钟信号等。

[0062] 电源500可基于从时序控制器600接收到的电源控制信号CON来生成第一电源电压ELVDD、第二电源电压ELVSS和初始化电压VINT,并且将生成的电压提供给显示单元100。在示例性实施方式中,电源500可向像素P公共地供给在第一电压电平与第二电压电平之间切换的初始化电压VINT。初始化电压VINT是用于初始化包括在像素P中的驱动晶体管的栅极电压和/或包括在像素P中的有机发光二极管的阳极电压的电压,并且可公共地供给到整个显示单元100。在示例中,初始化电压VINT可按照每两个水平周期来改变或切换。然而,这仅仅是说明性的,并且初始化电压VINT的改变周期不限于此。此外,初始化电压VINT可由数据驱动器400生成并且提供给显示单元100。

[0063] 初始化电压VINT的电压电平可在偏置周期期间确定驱动晶体管的偏置状态。相应地,在偏置周期期间,像素P中的每个可具有交替地具有导通偏置状态和关断偏置状态的偏置。

[0064] 图2是示出包括在图1的有机发光显示装置1000中的像素10的示例的电路图。

[0065] 为了便于描述,在图2中将示出联接到第*i*数据线DL_{*i*}的像素10、与第*k*像素线对应的第一扫描线SL1_{*k*}、与第*k*像素线对应的第二扫描线SL2_{*k*}和第*k*发射控制线EL_{*k*},其中,*i*和*k*是2或更大的自然数。

[0066] 参照图2,像素10可包括有机发光二极管OLED、第一晶体管T1、第二晶体管T2、第三晶体管T3、第四晶体管T4、第五晶体管T5、第六晶体管T6和第七晶体管T7以及存储电容器C_{st}。

[0067] 有机发光二极管OLED的阳电极可联接到第六晶体管T6和第七晶体管T7,并且有机发光二极管OLED的阴电极可联接到第二电源电压ELVSS。有机发光二极管OLED可生成具有与从驱动晶体管(即,第一晶体管T1)供给的电流量对应的预定亮度的光。

[0068] 第七晶体管T7可联接在初始化电压VINT与有机发光二极管OLED的阳电极之间。第七晶体管T7的栅电极可联接到与第*k*像素线对应的第一扫描线SL1_{*k*}。当第(*k*-1)扫描信号S_{*k*-1}(图3的G_{*i*_{*k*}})供给到与第*k*像素线对应的第一扫描线SL1_{*k*}时,第七晶体管T7可被导通以

将初始化电压VINT供给到有机发光二极管OLED的阳电极。在示例性实施方式中,供给到与第k像素线对应的第一扫描线SL1k的第(k-1)扫描信号Sk-1可等于供给到与第(k-1)像素线对应的第二扫描线SL2k的扫描信号。

[0069] 第六晶体管T6可联接在第一晶体管T1与有机发光二极管OLED之间。第六晶体管T6的栅电极可联接到第k发射控制线ELk。当发射控制信号EMk供给到第k发射控制线ELk时,第六晶体管T6可被导通,否则,第六晶体管T6被关断。例如,第六晶体管T6可在供给到第k发射控制线ELk的发射控制信号EMk的栅极导通周期中被导通,并且在发射控制信号EMk的栅极关断周期中被关断。

[0070] 第五晶体管T5可联接在第一电源电压ELVDD与第一晶体管T1之间。第五晶体管T5的栅电极可联接到第k发射控制线ELk。当发射控制信号EMk供给到第k发射控制线ELk时,第五晶体管T5可被导通,否则,第五晶体管T5被关断。

[0071] 第一晶体管(驱动晶体管)T1的第一电极可经由第五晶体管T5联接到第一电源电压ELVDD,并且第一晶体管T1的第二电极可经由第六晶体管T6联接到有机发光二极管OLED的阳电极。第一晶体管T1的栅电极可联接到第一节点N1。第一晶体管T1可与第一节点N1的电压对应地控制从第一电源电压ELVDD经由有机发光二极管OLED流到第二电源电压ELVSS的电流。

[0072] 第三晶体管T3可联接在第一晶体管T1的第二电极与第一节点N1之间。第三晶体管T3的栅电极可联接到与第k像素线对应的第二扫描线SL2k。当第k扫描信号Sk供给到与第k像素线对应的第二扫描线SL2k时,第三晶体管T3可被导通以电联接第一晶体管T1的第二电极与第一节点N1。因此,当第三晶体管T3导通时,第一晶体管T1可为二极管式联接。此时,可执行第一晶体管T1的阈值电压补偿操作。

[0073] 在示例中,供给到与第k像素线对应的第二扫描线SL2k的第k扫描信号Sk可为通过使供给到与第k像素线对应的第一扫描线SL1k的第(k-1)扫描信号Sk-1移位一个水平周期而获得的信号。

[0074] 第四晶体管T4可联接在第一节点N1与初始化电压VINT之间。第四晶体管T4的栅电极联接到与第k像素线对应的第一扫描线SL1k。当第(k-1)扫描信号Sk-1供给到与第k像素线对应的第一扫描线SL1k时,第四晶体管T4可被导通以将初始化电压VINT供给到第一节点N1。

[0075] 初始化电压VINT可具有第一电压电平或大于第一电压电平的第二电压电平。因此,第一节点N1的电压,即,第一晶体管T1的栅电极可具有第一电压电平或第二电压电平。在示例性实施方式中,当供给具有第一电压电平的初始化电压VINT时,作为PMOS晶体管的第一晶体管T1可处于导通偏置状态。当供给具有第二电压电平的初始化电压VINT时,第一晶体管T1可处于关断偏置状态。

[0076] 第二晶体管T2可联接在第i数据线DLi与第一晶体管T1的第一电极之间。第二晶体管T2的栅电极可联接到与第k像素线对应的第二扫描线SL2k。当第k扫描信号Sk供给到与第k像素线对应的第二扫描线SL2k时,第二晶体管T2可被导通以电联接第i数据线DLi与第一晶体管T1的第一电极。

[0077] 存储电容器Cst可联接在第一电源电压ELVDD与第一节点N1之间。存储电容器Cst可存储与数据信号和第一晶体管T1的阈值电压对应的电压。

[0078] 图3是供给到图2的像素的信号的示例的时序图,以示出用于驱动包括图2的像素的有机发光显示装置的方法。

[0079] 具体地,图3示出了驱动布置在第*i*列和第*k*行上的图2的像素的示例。

[0080] 参照图2和图3,初始化电压VINT可在预设周期中具有包括第一电压电平V1和大于第一电压电平V1的第二电压电平V2的两个不同的电压电平。

[0081] 在示例性实施方式中,初始化电压VINT的电压电平可按照每两个水平周期2H来改变。然而,这仅仅是说明性的,并且初始化电压VINT的改变周期不限于此。

[0082] 在示例性实施方式中,当第一晶体管T1(即,驱动晶体管)是PMOS晶体管时,第一电压电平V1可为低到足以将第一晶体管T1设置在完全导通偏置状态的负电压,并且第二电压电平V2可为高到足以将第一晶体管T1设置在完全关断偏置状态的正电压。例如,第一电压电平V1可设置为约-3.5V,并且第二电压电平V2可设置为约6.5V。

[0083] 同时,初始化电压VINT的电压电平的切换与供给到第二扫描线SL2k的第*k*扫描信号Sk无关。

[0084] 首先,具有逻辑高电平的发射控制信号EMk可供给到发射控制线ELk,以使得第五晶体管T5和第六晶体管T6被关断。也就是说,在该周期期间,像素10设置为非发射状态。

[0085] 随后,在偏置周期T_B期间,各自具有多个第一扫描脉冲SP1的第(*k*-1)扫描信号Sk-1和第*k*扫描信号Sk可顺序地供给到分别与第*k*像素线对应的第一扫描线SL1k和第二扫描线SL2k。供给到与第*k*像素线对应的第二扫描线SL2k的第*k*扫描信号Sk可为通过使供给到与第*k*像素线对应的第一扫描线SL1k的第(*k*-1)扫描信号Sk-1移位一个水平周期1H而获得的信号。再者,供给到与第*k*像素线对应的第一扫描线SL1k的第(*k*-1)扫描信号Sk-1是用于将第一晶体管T1的栅极电压和有机发光二极管OLED的阳极电压初始化到预定电压电平的栅极初始化信号Gik,并且供给到与第*k*像素线对应的第二扫描线SL2k的第*k*扫描信号Sk可限定为用于将数据电压DATA写入第一晶体管T1中的栅极写入信号Gwk。

[0086] 虽然图3示出了扫描信号Sk-1和Sk中的每个具有三个第一扫描脉冲SP1,但是第一扫描脉冲SP1的数量不限于此。

[0087] 当第一扫描脉冲SP1供给到第一扫描线SL1k时,第四晶体管T4和第七晶体管T7可被导通。当第四晶体管T4导通时,初始化电压VINT可供给到第一晶体管T1的栅电极(即,第一节点N1)。而且,当第七晶体管T7导通时,初始化电压VINT可供给到有机发光二极管OLED的阳电极。

[0088] 具有第一电压电平V1的初始化电压VINT或具有第二电压电平V2的初始化电压VINT可响应于供给到第一扫描线SL1k的第一扫描脉冲SP1而被供给到第一晶体管T1的栅电极。在示例性实施方式中,如图3中所示,在偏置周期T_B期间,具有第一电压电平V1的初始化电压VINT和具有第二电压电平V2的初始化电压VINT可响应于供给到第一扫描线SL1k的第一扫描脉冲SP1而交替地供给到第一晶体管T1的栅电极。

[0089] 当具有第一电压电平V1的初始化电压VINT被供给到第一晶体管T1的栅电极时,第一晶体管T1可完全处于导通偏置状态。当具有第二电压电平V2的初始化电压VINT供给到第一晶体管T1的栅电极时,第一晶体管T1可完全处于关断偏置状态。

[0090] 当在偏置周期T_B期间第一扫描脉冲SP1供给到第二扫描线SL2k时,第二晶体管T2和第三晶体管T3可被导通。当第二晶体管T2导通时,前一数据电压PDS可供给到第一晶体管

T1的第一电极。而且,当第三晶体管T3导通时,第一晶体管T1可为二极管式联接。此处,前一数据电压PDS是指在当前帧中供给到预设前一像素线的数据电压。例如,像素10的前一数据电压PDS可以是指供给到与第i数据线DLi连接的第(k-2)像素线的像素的数据电压。

[0091] 用于灰度级表达的前一数据电压PDS可具有大于第一电压电平V1的值,并且第一晶体管T1的特性可通过前一数据电压PDS朝向关断偏置移位。

[0092] 根据传统的有机发光显示装置,在偏置周期T_B期间,第一晶体管T1的栅极电压在固定初始化电压VINT与前一数据电压PDS之间重复切换以减小第一晶体管T1的滞后变化量。

[0093] 然而,当前一数据电压PDS的量级小时(例如,当前一数据电压PDS是与白色灰度级对应的数据电压时),由前一数据电压PDS引起的关断偏置的量级与由现有的初始化电压VINT引起的导通偏置的量级相比为相对小的。因此,根据传统技术,第一晶体管T1的特性在不希望的方向上移位,并且可观察到残像。

[0094] 另一方面,根据示例性实施方式的有机发光显示装置在偏置周期T_B期间使用变化的初始化电压VINT执行允许第一晶体管T1交替地具有完全导通偏置状态和完全关断偏置状态的驱动,以使得可保持第一晶体管T1的恒定操作特性,并且可最小化或减小前一数据电压PDS的量级和/或前一帧的图像的不利影响。

[0095] 因此,即使在实现黑色灰度级之后表达白色灰度级,也可获得高品质图像,而没有亮度劣化和任何瞬时残像。

[0096] 在示例性实施方式中,在偏置周期T_B期间,具有第一电压电平V1的初始化电压VINT和具有第二电压电平V2的初始化电压VINT可响应于供给到第一扫描线SL1k的第一扫描脉冲SP1而交替地供给到第一晶体管T1的栅电极。例如,如图3中所示,在具有第一电压电平V1的初始化电压VINT施加到第一晶体管T1的栅电极之后,具有第二电压电平V2的初始化电压VINT可施加到第一晶体管T1的栅电极。因此,在偏置周期T_B中,第一晶体管T1的状态可在第一晶体管T1变为完全导通偏置状态之后改变为完全关断偏置状态。

[0097] 然而,这仅仅是说明性的,并且偏置状态的顺序不限于此。例如,在偏置周期T_B中,具有第一电压电平V1的初始化电压VINT可在具有第二电压电平V2的初始化电压VINT被施加到第一晶体管T1的栅电极之后施加到第一晶体管T1的栅电极。

[0098] 随后,可在数据写入周期中基本上执行像素初始化操作和数据写入操作。在示例性实施方式中,数据写入周期可包括初始化周期T_I和写入周期T_W,在初始化周期T_I中扫描信号Sk-2的第二扫描脉冲SP2供给到第一扫描线SL1k,并且在写入周期T_W中第k扫描信号Sk的第二扫描脉冲SP2供给到第二扫描线SL2k。

[0099] 在初始化周期T_I中,可通过第一扫描线SL1k供给第二扫描脉冲SP2,以使得第四晶体管T4和第七晶体管T7被导通。初始化周期T_I是基本上初始化第一晶体管T1的栅极电压和有机发光二极管OLED的阳极电压以写入数据的周期。

[0100] 初始化电压VINT可具有第一电压电平V1以初始化第一晶体管T1的栅极电压和有机发光二极管OLED的阳极电压。也就是说,初始化周期T_I和初始化电压VINT具有第一电压电平V1的周期可彼此重叠。

[0101] 随后,在写入周期T_W中,可通过第二扫描线SL2k供给第k扫描信号Sk的第二扫描脉冲SP2,并且可通过第二扫描线SL2k供给与像素10对应的数据电压CDS。第二晶体管T2和

第三晶体管T3可响应于供给到第二扫描线SL2k的第二扫描脉冲SP2而被导通。第一晶体管T1可为二极管式联接,并且通过从与像素10对应的数据电压CDS减去第一晶体管T1的阈值电压而获得的补偿电压 $CDS+V_{th}$ (V_{th} 是负数)可施加到第一晶体管T1的栅电极。因此,驱动电压ELVDD和补偿电压 $CDS+V_{th}$ 可施加到存储电容器Cst的两端,并且与施加到存储电容器Cst的两端的电压之间的差对应的电荷可存储在存储电容器Cst中。

[0102] 随后,在发射周期 T_E 中,供给到发射控制线ELk的发射控制信号EMk具有逻辑低电平,并且第五晶体管T5和第六晶体管T6可被导通。相应地,有机发光二极管OLED可发出具有与数据电压CDS对应的亮度的光。

[0103] 如上所述,在包括供给多个第一扫描脉冲SP1的偏置周期 T_B 的有机发光显示装置及其驱动方法中,初始化电压VINT的电压电平周期性地改变,由此使得第一晶体管T1可在偏置周期 T_B 期间具有交替地重复的完全导通偏置状态和完全关断偏置状态。相应地,可最小化或减小第一晶体管T1的滞后特性,并且可抑制第一晶体管T1的特性中的不必要的改变。因此,无论前一数据电压和前一图像如何,均可显示具有期望亮度的图像。特别地,可防止在实现黑色灰度级之后表达白色灰度级时发生的亮度劣化和瞬时残像。

[0104] 图4是示出供给到图2的像素的信号的另一示例的时序图。

[0105] 除了初始化电压VINT的电平改变时序以外,根据本实施方式的信号与供给到根据图3的像素的信号和用于驱动该像素的方法基本上一致。因此,相同或相应的部件由相同的附图标记表示,并且将省略它们的重复描述。

[0106] 参照图2、图3和图4,初始化电压VINT可在预设周期中具有包括第一电压电平V1和大于第一电压电平V1的第二电压电平V2的两个不同的电压电平。

[0107] 在偏置周期 T_B 中,具有第一电压电平V1的初始化电压VINT或具有第二电压电平V2的初始化电压VINT可响应于栅极初始化信号Gik的第一扫描脉冲SP1而被供给到第一晶体管(驱动晶体管)T1的栅电极。如图4中所示,在偏置周期 T_B 中,在第一晶体管T1具有完全导通偏置状态之后,第一晶体管T1可具有完全关断偏置状态。相应地,可最小化或减小第一晶体管T1的滞后特性,并且可抑制第一晶体管T1的特性中的不必要的改变。

[0108] 图5是示出供给到包括在图1的有机发光显示装置中的显示单元的信号的示例的时序图。图6是示出供给到包括在有机发光显示装置中的显示单元的信号的示例的时序图。

[0109] 参照图5和图6,扫描信号S1、S2、S3、S4、S5、S6、S7、S8和S9以及发射控制信号EM1、EM2、EM3和EM4可顺序地供给到对应的像素线。初始化电压VINT可在预设周期中具有包括第一电压电平V1和大于第一电压电平V1的第二电压电平V2的两个不同的电压电平。

[0110] 为了在初始化周期中执行像素初始化操作,供给到相应的像素的第一扫描线SL11、SL12、SL13、SL14、...的第二扫描脉冲SP2可与使初始化电压VINT具有第一电压电平V1的周期重叠。扫描信号的一些时序可被跳过以执行驱动。

[0111] 第一扫描信号S1可供给到与第一像素线对应的第一扫描线SL11。

[0112] 第二扫描信号S2可供给到与第一像素线对应的第二扫描线SL21和与第二像素线对应的第一扫描线S12。

[0113] 第三扫描信号S3可供给到与第二像素线对应的第二扫描线SL22。然而,第三扫描信号S3不被供给到与第三像素线对应的第一扫描线SL13。也就是说,由于第三扫描信号S3的第二扫描脉冲SP2与初始化电压VINT具有第二电压电平V2的周期重叠,因此第三扫描信

号S3的第二扫描脉冲SP2无法在预定像素(例如,第三像素线的像素)的初始化操作中使用。

[0114] 在跳过预定时序之后,第四扫描信号S4可供给到与第三像素线对应的第一扫描线SL13。

[0115] 如上所述,在示例性实施方式中,可按照每个预设时序来跳过扫描信号S1、S2、S3、S4、S5、S6、S7、S8和S9中的一个向显示单元100的供给。换言之,扫描信号S1、S2、S3、S4、S5、S6、S7、S8和S9中的一个可以以预设像素线的间隔从前一像素线的扫描信号附加地移位预设移位周期以供给到显示单元100。扫描信号的跳过时序或附加移位间隔可依赖于初始化电压VINT的切换周期。

[0116] 例如,如图5中所示,当初始化电压VINT按照每两个水平周期2H来改变时,扫描信号可以以两个像素线的间隔进一步移位一个水平周期1H以供给到显示单元100。相应地,在每个像素线的初始化周期中供给的第二扫描脉冲SP2与使初始化电压VINT具有第二电压电平V2的周期重叠,并且可执行驱动晶体管和有机发光二极管的初始化。

[0117] 发射控制信号EM1、EM2、EM3和EM4可与扫描信号S1、S2、S3、S4、S5、S6、S7、S8和S9的上述跳过对应地被顺序地供给。

[0118] 第一发射控制信号EM1具有逻辑高电平的周期可对应于第一扫描信号S1和第二扫描信号S2,并且第二发射控制信号EM2具有逻辑高电平的周期可对应于第二扫描信号S2和第三扫描信号S3。

[0119] 相似地,第三发射控制信号EM3具有逻辑高电平的周期可对应于第四扫描信号S4和第五扫描信号S5。发射控制信号向显示单元100的供给可通过扫描信号按照每个预设时序的跳过而跳过。也就是说,发射控制信号EM1、EM2、EM3、...的时序可被控制以确保上文中所述的偏置周期、初始化周期和写入周期。

[0120] 图7是示出供给到包括在图1的有机发光显示装置中的显示单元的信号的又一示例的时序图。图8是示出供给到包括在图1的有机发光显示装置中的显示单元的信号的又一示例的时序图。

[0121] 除了扫描信号的第一扫描脉冲SP1的数量以外,根据这些示例性实施方式用于驱动有机发光显示装置的方法与供给到根据图3的像素的信号和用于驱动像素的方法基本上一致。因此,相同或相应的部件由相同的附图标记表示,并且将省略它们的重复描述。

[0122] 参照图7和图8,扫描信号S1、S2、S3、S4、S5、S6和S7可与像素线对应地被顺序地供给。

[0123] 初始化电压VINT可在预设周期中具有包括第一电压电平V1和大于第一电压电平V1的第二电压电平V2的两个不同的电压电平。扫描信号S1、S2、S3、S4、S5、S6和S7中的每个可包括多个第一扫描脉冲SP1和第二扫描脉冲SP2。

[0124] 为了在初始化周期中执行像素初始化操作,供给到相应的像素的第一扫描线SL11、SL12、SL13、SL14、...的第二扫描脉冲SP2可与使初始化电压VINT具有第一电压电平V1的周期(对应于由圆圈指示的部分)重叠。

[0125] 在示例性实施方式中,如图7中所示,扫描信号S1、S2、S3、S4、S5、S6和S7中的每个可包括三个第一扫描脉冲SP1。由于初始化电压VINT的波动,每个像素的驱动晶体管的状态可以以关断偏置状态、导通偏置状态和关断偏置状态的顺序来改变。

[0126] 如图8中所示,扫描信号S1、S2、S3、S4、S5、S6和S7中的每个可包括四个第一扫描脉

冲SP1。由于初始化电压VINT的波动,每个像素的驱动晶体管的状态可以以导通偏置状态、关断偏置状态、导通偏置状态和关断偏置状态的顺序来改变。

[0127] 然而,在图7和图8中,初始化电压VINT以两个水平周期的间隔切换,并因此,扫描信号可按照每两个像素线来跳过。

[0128] 如上所述,驱动晶体管(即,图2的第一晶体管T1)可具有交替地重复一次或更多次的完全导通偏置状态和完全关断偏置状态。相应地,可最小化或减小驱动晶体管的滞后特性,并且可抑制驱动晶体管的特性中的不必要的改变。

[0129] 图9是示出图1的有机发光显示装置的另一示例的框图。

[0130] 除了向显示单元100提供扫描信号的方式以外,根据本实施方式的有机发光显示装置与根据图1的有机发光显示装置1000基本上一致。因此,相同或相应的部件由相同的附图标记表示,并且将省略它们的重复描述。

[0131] 参照图9,有机发光显示装置可包括第一扫描驱动器201和第二扫描驱动器202。图9仅示出了有机发光显示装置的一些部件。

[0132] 显示单元100可通过第一扫描驱动器201和第二扫描驱动器202来划分为两个区域以显示图像。

[0133] 根据图5、图7和图8中所示的驱动,将与作为以公共时序供给到所有像素的全局电压的初始化电压VINT对应地执行初始化操作,并因此存在着以一定间隔丢弃的扫描信号。因此,可通过丢弃的输出信号(跳过的扫描信号)来增加一帧的非发射周期。

[0134] 在图9的示例性实施方式中,扫描信号可使用多个扫描驱动器201和202来独立地供给到显示单元100的相应的区域。因此,可最小化或减小驱动晶体管的滞后特性,而不会任何不必要地增加非发射周期,并且可提高图像品质。

[0135] 在示例性实施方式中,扫描驱动器200或第一扫描驱动器201和第二扫描驱动器202、发射驱动器300、数据驱动器400、电源500、时序控制器600和/或其一个或更多个部件可经由一个或更多个通用和/或专用部件(诸如一个或更多个分立电路、数字信号处理芯片、集成电路、专用集成电路、微处理器、处理器、可编程阵列、现场可编程阵列、指令集处理器和/或类似物)来实现。

[0136] 根据一个或更多个示例性实施方式,本文中所描述的特征、功能、处理等可经由软件、硬件(例如,通用处理器、数字信号处理(DSP)芯片、专用集成电路(ASIC)、现场可编程门阵列(FPGA)等)、固件或它们的组合来实现。以这种方式,扫描驱动器200或第一扫描驱动器201和第二扫描驱动器202、发射驱动器300、数据驱动器400、电源500、时序控制器600和/或其一个或更多个部件可包括包括有配置成使扫描驱动器200或第一扫描驱动器201和第二扫描驱动器202、发射驱动器300、数据驱动器400、电源500、时序控制器600和/或其一个或更多个部件执行本文中所述的特征、功能、处理等中的一个或更多个的代码(例如,指令)的一个或更多个存储器(未示出),或者以其它方式与该一个或更多个存储器(未示出)相关联。

[0137] 存储器可为参与向一个或更多个软件、硬件和/或固件部件提供代码以供执行的任何介质。这些存储器可以以任何合适的形式实现,包括但不限于非易失性介质、易失性介质和传输介质。非易失性介质包括例如光盘或磁盘。易失性介质包括动态内存。传输介质包括同轴电缆、铜线和光纤。传输介质也可采用声波、光波或电磁波的形式。计算机可读介质

的常见形式包括,例如,软盘、柔性盘、硬盘、磁带、任何其它磁介质、光盘只读存储器(CD-ROM)、可重写光盘(CD-RW)、数字视频盘(DVD)、可重写DVD(DVD-RW)、任何其它光学介质、穿孔卡、纸带、光学标记片、任何其它具有孔图案或其它光学可识别标记的物理介质、随机存取存储器(RAM)、可编程只读存储器(PROM)、可擦除可编程只读存储器(EPROM)、FLASH-EPROM、任何其它存储器芯片或盒式磁带、载波或可由例如控制器/处理器从其读取信息的任何其它介质。

[0138] 根据示例性实施方式,根据本公开的有机发光显示装置及其驱动方法可使初始电压VINT的电压电平周期性地改变或切换,以使得每个像素的第一晶体管(驱动晶体管)可在偏置周期期间处于交替地重复的完全导通偏置状态和完全关断偏置状态。相应地,可最小化或减小第一晶体管的滞后特性,并且可抑制第一晶体管的特性中的不必要的改变。

[0139] 可通过本发明的示例性实施方式实现的一些优点包括与前一数据电压和前一图像无关地显示具有期望亮度的图像。特别地,可防止或减少在实现黑色灰度级之后表达白色灰度级时发生的亮度劣化和瞬时残像。

[0140] 虽然已在本文中描述了某些示例性实施方式和实现方式,但是其它实施方式和变型将通过本描述而显而易见。相应地,对于本领域普通技术人员显而易见的是,本发明概念不限于这些实施方式,而是限于随附的权利要求书的较宽的范围以及各种显而易见的变型和等同布置。

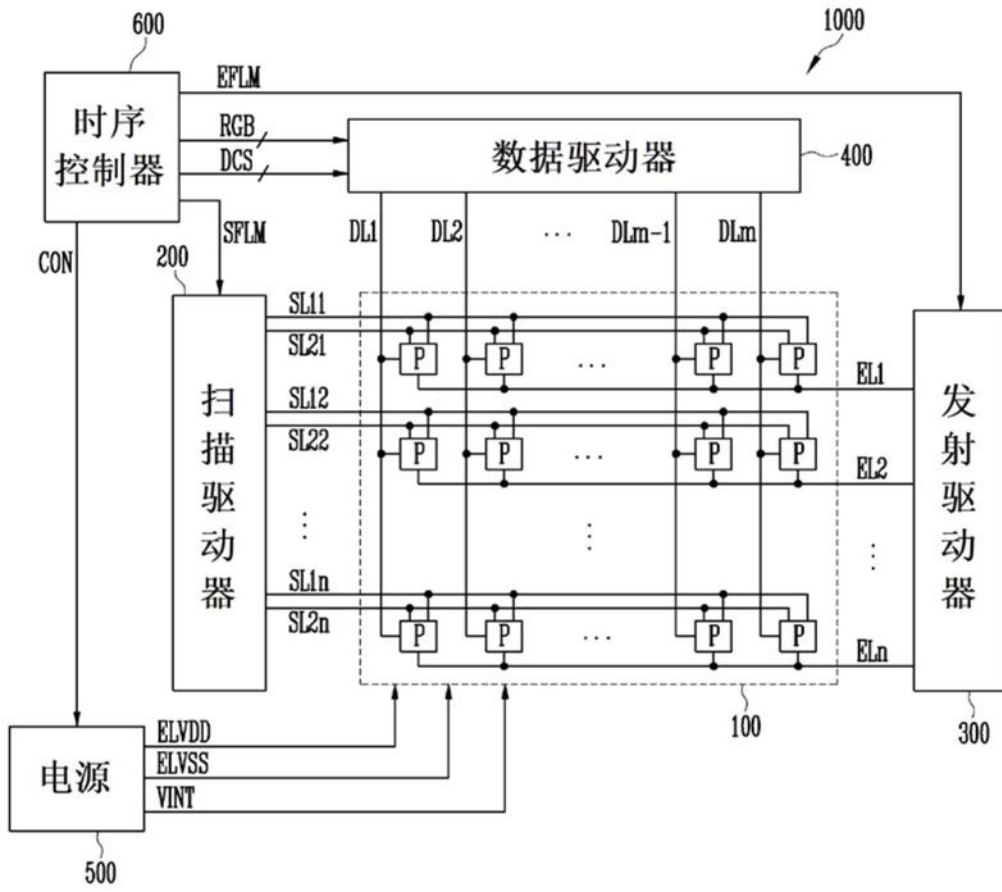


图1

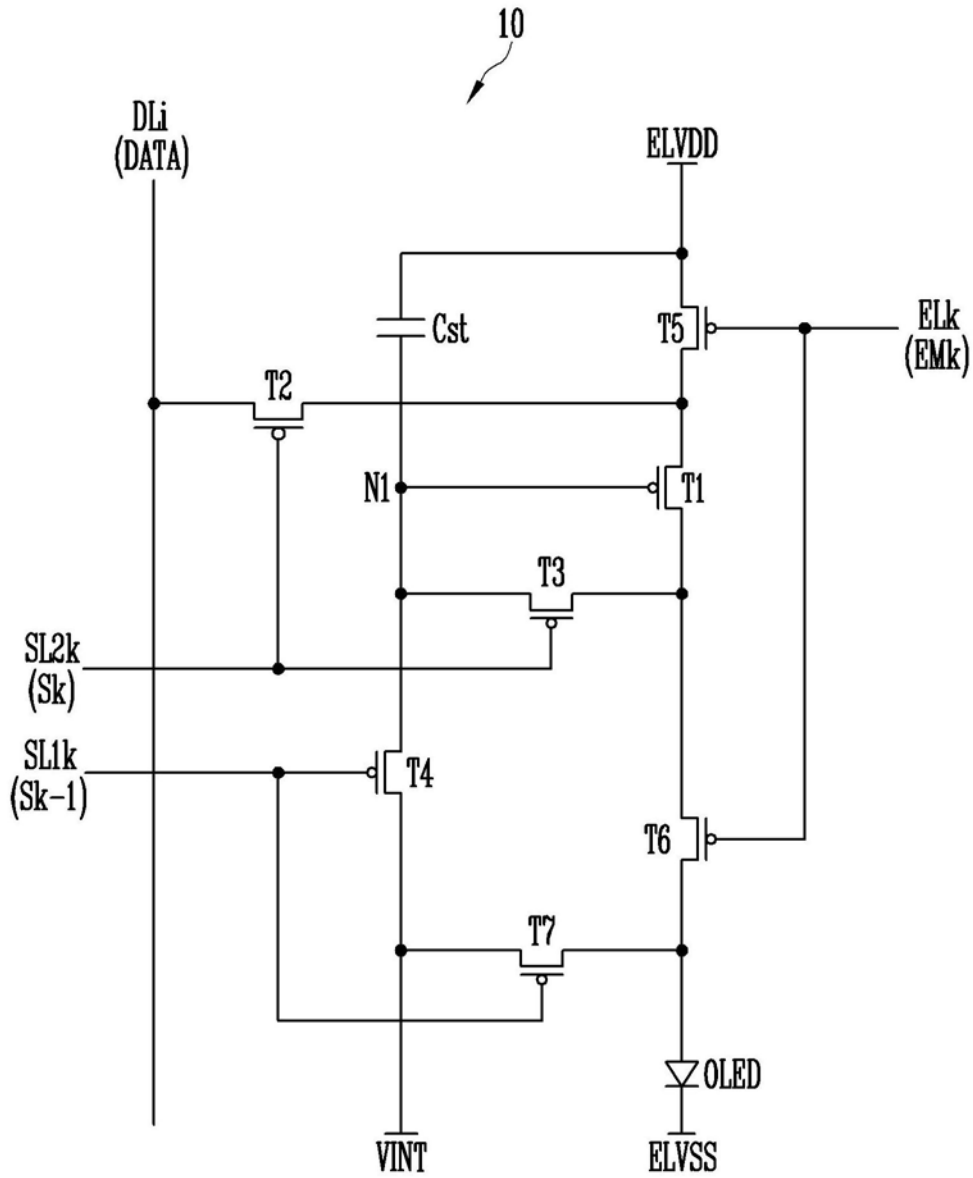


图2

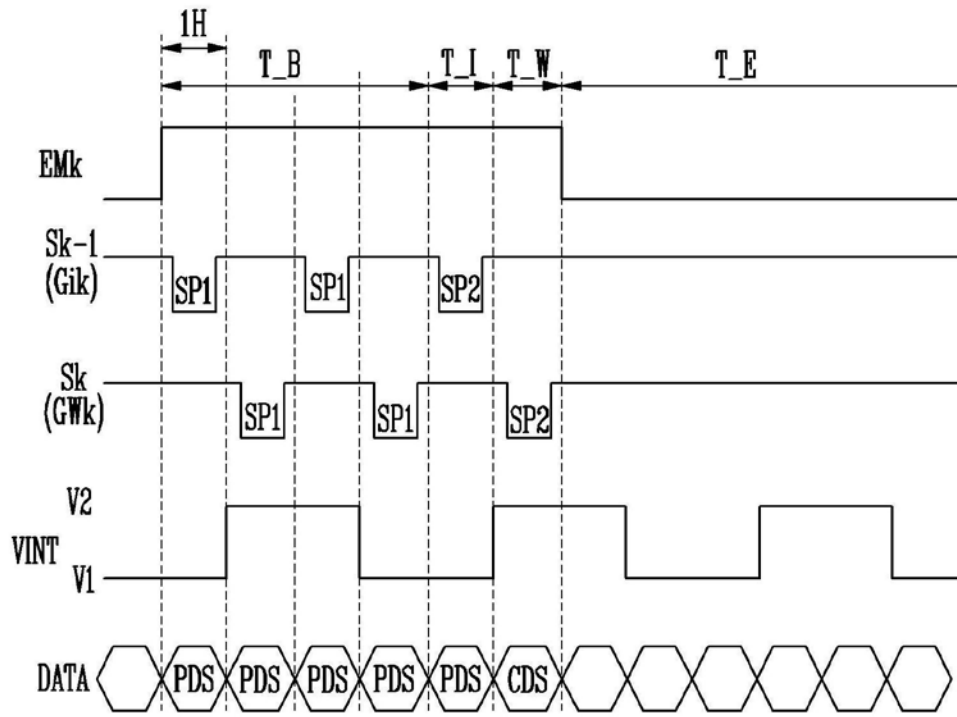


图3

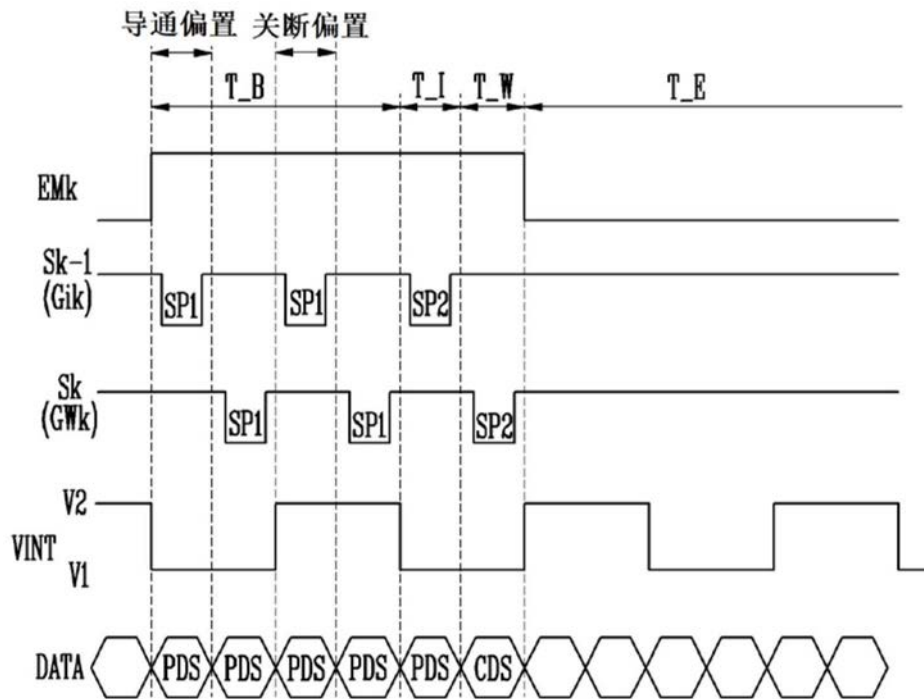


图4

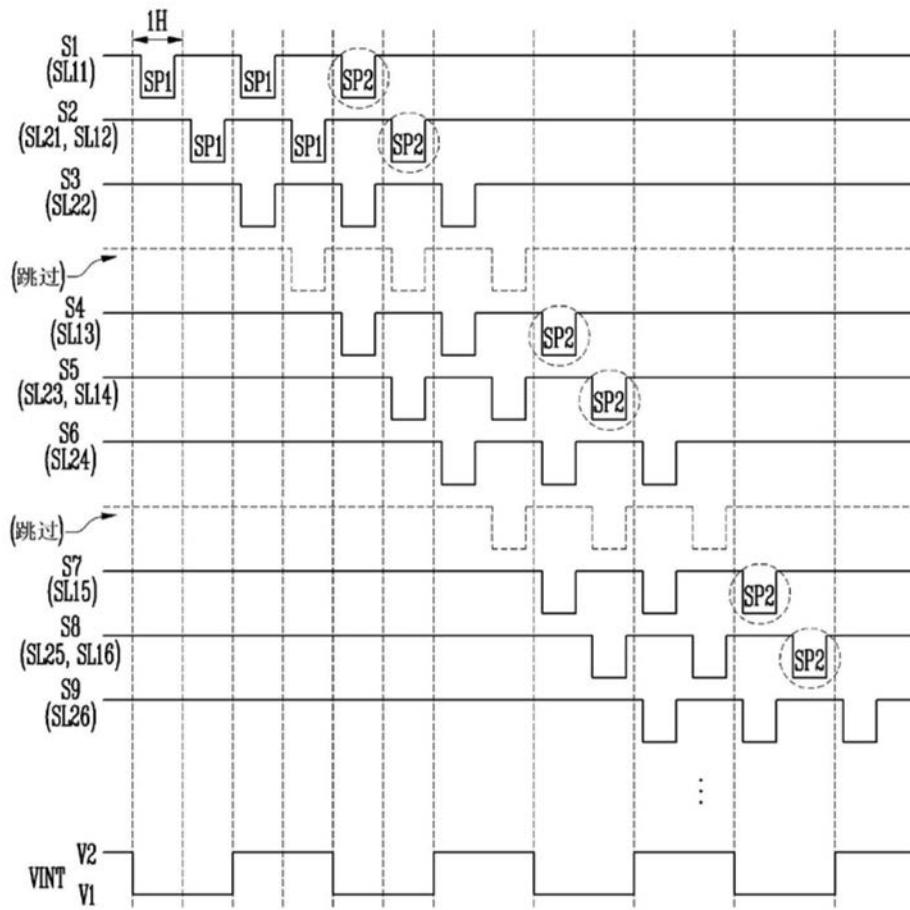


图5

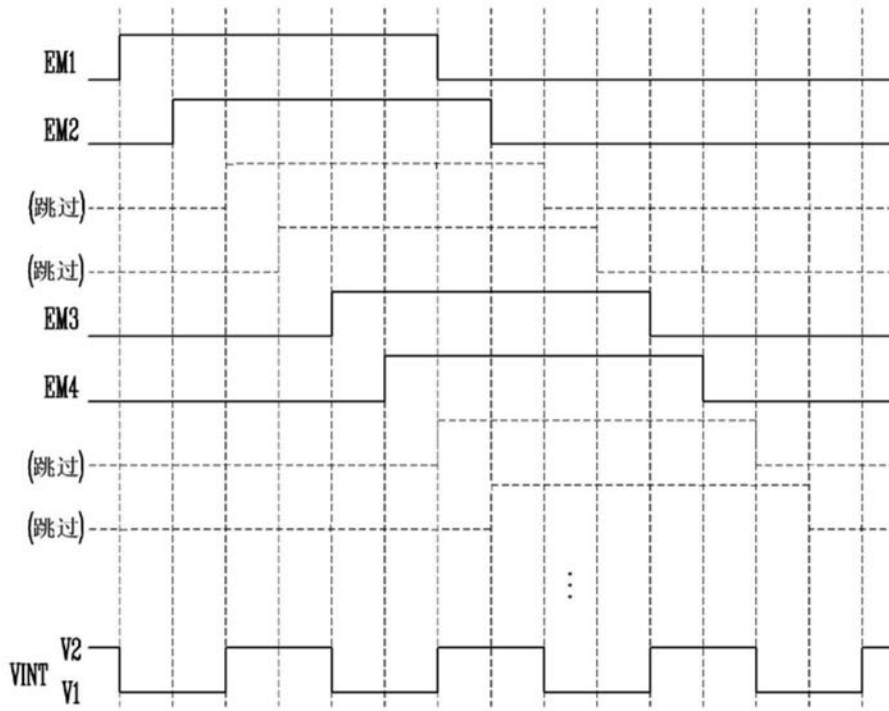


图6

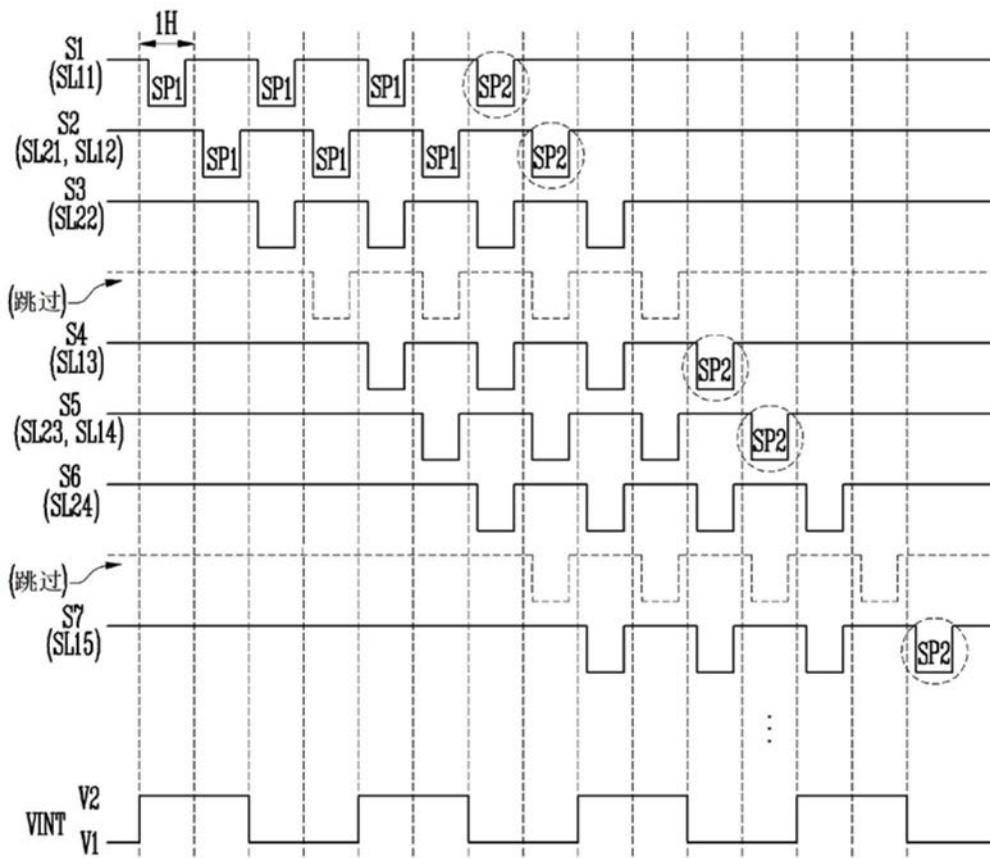


图7

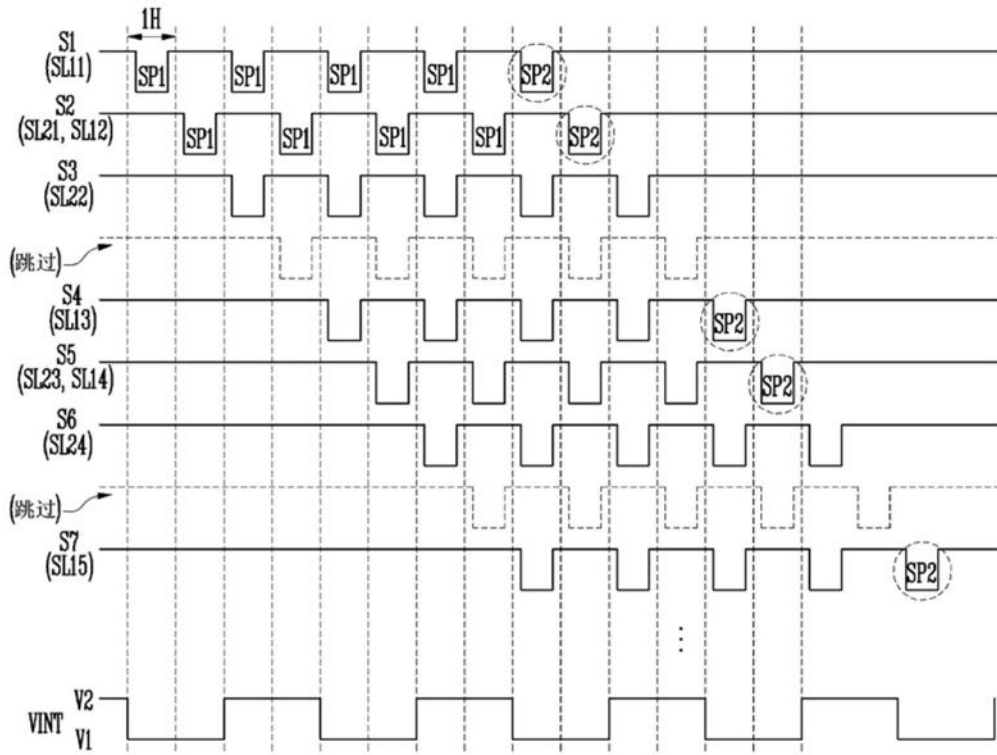


图8

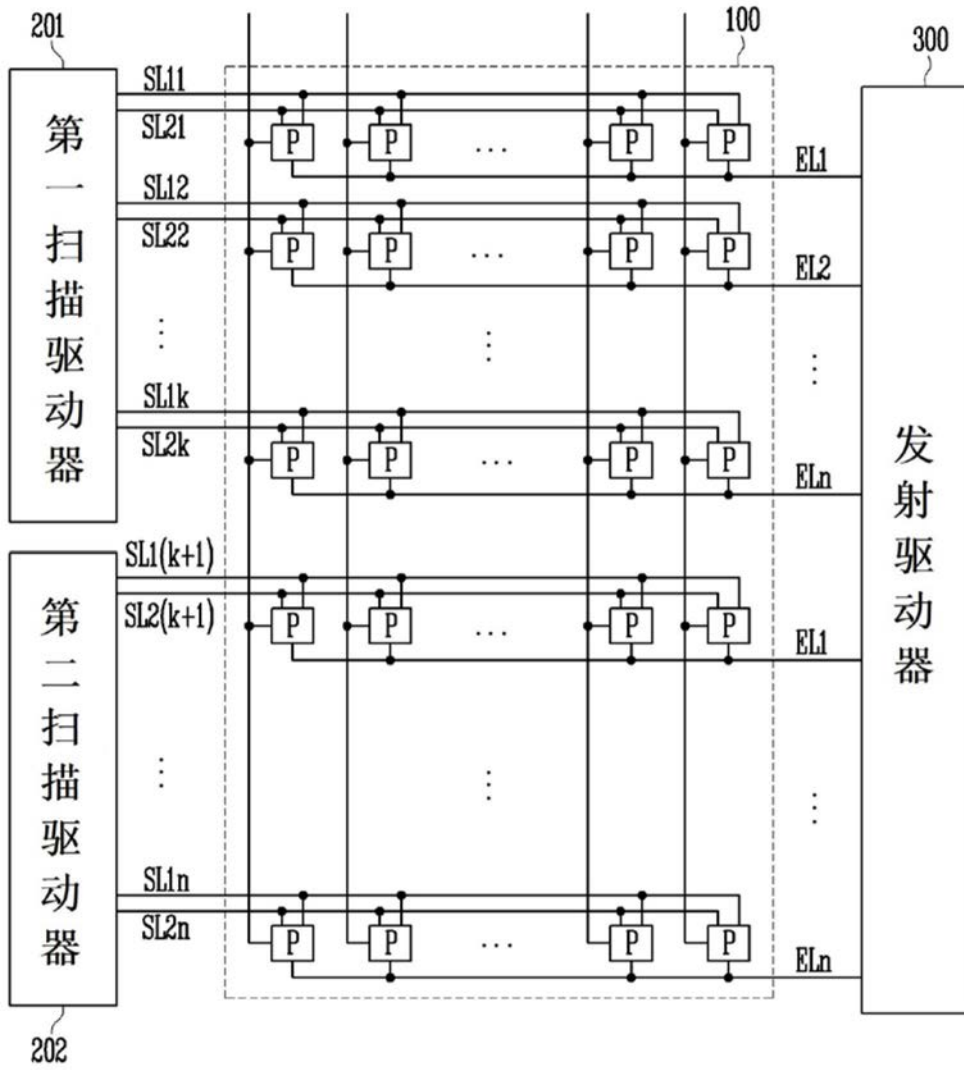


图9

专利名称(译)	有机发光显示装置		
公开(公告)号	CN110738965A	公开(公告)日	2020-01-31
申请号	CN201910645308.4	申请日	2019-07-17
[标]申请(专利权)人(译)	三星显示有限公司		
申请(专利权)人(译)	三星显示有限公司		
当前申请(专利权)人(译)	三星显示有限公司		
[标]发明人	朴钟雄		
发明人	朴钟雄		
IPC分类号	G09G3/3266 G09G3/3291		
CPC分类号	G09G3/3266 G09G3/3291 G09G2330/021 G09G3/3225 G09G3/3233 G09G2300/0819 G09G2300/0842 G09G2300/0861 G09G2310/0262 G09G2310/0281 G09G2310/08 H01L27/3276 G09G3/3258 G09G2310/0264		
优先权	1020180083617 2018-07-18 KR		
外部链接	Espacenet SIPO		

摘要(译)

公开了有机发光显示装置。有机发光显示装置包括：显示单元、扫描驱动器、发射驱动器、数据驱动器和电源，显示单元包括各自联接到第一扫描线、第二扫描线和数据线的多个像素；扫描驱动器配置成通过相应的第一扫描线和第二扫描线向显示单元供给与偏置周期对应的多个第一扫描脉冲和与偏置周期之后的数据写入周期对应的第二扫描脉冲；发射驱动器配置成通过发射控制线向显示单元供给发射控制信号；数据驱动器配置成通过数据线向显示单元供给数据电压；并且电源配置成向像素公共地供给初始化电压，初始化电压具有以预设周期在第一电压电平与第二电压电平之间切换的电压电平。

