



(12)发明专利

(10)授权公告号 CN 107731168 B

(45)授权公告日 2019.12.03

(21)申请号 201711080230.3

(22)申请日 2017.11.06

(65)同一申请的已公布的文献号
申请公布号 CN 107731168 A

(43)申请公布日 2018.02.23

(73)专利权人 深圳市华星光电半导体显示技术
有限公司

地址 518132 广东省深圳市光明新区公明
街道塘明大道9-2号

(72)发明人 王珊 陈小龙

(74)专利代理机构 深圳市德力知识产权代理事
务所 44265

代理人 林才桂 刘巍

(51)Int.Cl.

G09G 3/3258(2016.01)

(56)对比文件

CN 106023889 A,2016.10.12,
CN 104157239 A,2014.11.19,
CN 104157244 A,2014.11.19,
CN 105427803 A,2016.03.23,
CN 106504707 A,2017.03.15,
CN 106504703 A,2017.03.15,

审查员 陈煌琼

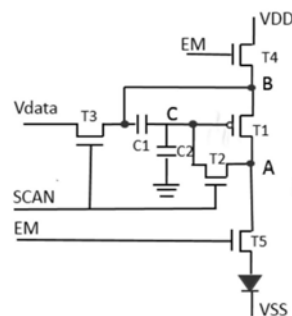
权利要求书1页 说明书4页 附图3页

(54)发明名称

OLED像素驱动电路、OLED显示面板及驱动方法

(57)摘要

本发明涉及一种OLED像素驱动电路、OLED显示面板及驱动方法。该驱动电路包括：第一薄膜晶体管(T1)栅极连接第三节点(C)，源极和漏极连接第二节点(B)和第一节点(A)；第二薄膜晶体管(T2)栅极连接扫描信号(Scan)，源极和漏极连接第一节点(A)和第三节点(C)；第三薄膜晶体管(T3)栅极连接扫描信号(Scan)，源极和漏极连接第二节点(B)和输入数据电压(Vdata)；第四薄膜晶体管(T4)栅极连接发光信号(EM)，源极和漏极连接第二节点(B)和直流高电压(VDD)；第五薄膜晶体管(T5)栅极连接发光信号(EM)，源极和漏极连接第一节点(A)和OLED的阳极；以及第一电容(C1)和第二电容(C2)。本发明还提供了显示面板及驱动方法。本发明消除了因驱动晶体管的工艺导致发光不均匀的现象。



1. 一种OLED像素驱动电路,其特征在于,包括:

第一薄膜晶体管(T1),其栅极连接第三节点(C),源极和漏极分别连接第二节点(B)和第一节点(A);

第二薄膜晶体管(T2),其栅极连接扫描信号(Scan),源极和漏极分别连接第一节点(A)和第三节点(C);

第三薄膜晶体管(T3),其栅极连接扫描信号(Scan),源极和漏极分别连接第二节点(B)和输入数据电压(Vdata);

第四薄膜晶体管(T4),其栅极连接发光信号(EM),源极和漏极分别连接第二节点(B)和直流高电压(VDD);

第五薄膜晶体管(T5),其栅极连接发光信号(EM),源极和漏极分别连接第一节点(A)和OLED的阳极;

OLED的阴极连接直流低电压(VSS);

第一电容(C1),其两端分别连接第二节点(B)和第三节点(C);

第二电容(C2),其两端分别连接第三节点(C)和接地;

该第一薄膜晶体管(T1)为P型晶体管,该第二薄膜晶体管(T2)、第三薄膜晶体管(T3)、第四薄膜晶体管(T4)及第五薄膜晶体管(T5)为N型晶体管;

所述扫描信号(Scan)和发光信号(EM)的时序配置为包括数据存储与阈值补偿阶段,以及发光阶段;

在所述数据存储与阈值补偿阶段,所述扫描信号(Scan)为高电平,所述发光信号(EM)为低电平;

在所述发光阶段,所述扫描信号(Scan)为低电平,所述发光信号(EM)为高电平。

2. 一种OLED显示面板,其特征在于,包括如权利要求1所述的OLED像素驱动电路。

3. 一种如权利要求1所述的OLED像素驱动电路的驱动方法,其特征在于,包括:所述扫描信号(Scan)和发光信号(EM)的时序配置为包括数据存储与阈值补偿阶段,以及发光阶段。

4. 如权利要求3所述的OLED像素驱动电路的驱动方法,其特征在于,在所述数据存储与阈值补偿阶段,所述扫描信号(Scan)为高电平,所述发光信号(EM)为低电平。

5. 如权利要求3所述的OLED像素驱动电路的驱动方法,其特征在于,在所述发光阶段,所述扫描信号(Scan)为低电平,所述发光信号(EM)为高电平。

OLED像素驱动电路、OLED显示面板及驱动方法

技术领域

[0001] 本发明涉及显示技术领域,尤其涉及一种OLED像素驱动电路、OLED显示面板及驱动方法。

背景技术

[0002] 作为新一代显示技术,有机发光二极管(OLED)显示面板具有低功耗、高色域、高亮度、高分辨率、宽视角、高响应速度等优点,因此备受市场的青睐。

[0003] OLED显示装置按照驱动方式可以分为无源矩阵型OLED(Passive Matrix OLED, PMOLED)和有源矩阵型OLED(Active Matrix OLED, AMOLED)两大类。其中,AMOLED具有呈阵列式排布的像素,属于主动显示类型,发光效能高,通常用作高清晰度的大尺寸显示装置。

[0004] 参见图1,其为现有OLED的2T1C像素驱动电路示意图,现有的驱动方法及像素结构,通过对OLED施加不同的直流驱动电压,使得OLED在不同的灰阶值下显示所需要的色彩和亮度。2T1C指电路主要包括两个薄膜晶体管和一个电容,其中一个薄膜晶体管T2为开关TFT,由扫描信号Gate控制,用于控制数据信号Data的进入,是控制电容Cst的充电开关,另一个薄膜晶体管T1为驱动TFT,用于驱动OLED,控制通过OLED的电流,电容Cst主要是用来存储Data信号进而控制T1对OLED的驱动电流。在图1所示电路中,作为举例,T1和T2均采用了P型TFT。扫描信号Gate可以来自于栅极驱动器,对应于某一行扫描线,数据信号Data可以来自于源极驱动器,对应于某一系列数据线。0VDD为电源高电位,0VSS为电源低电位。

[0005] 扫描信号Gate打开后,数据信号Data的电压Vdata接入到驱动TFT T1,存储在电容Cst上,使得T1一直处于导通状态,OLED长时间处于直流偏置状态,内部的离子极性化形成内建电场,导致OLED的阈值电压不断增大,OLED的发光亮度不断降低。长时间发光缩短了OLED的寿命。每个子像素OLED的衰老程度不同,使得屏幕显示画面不均,影响显示效果。

[0006] 如图2a所示,其为现有OLED的5T1C像素驱动电路示意图,图2b为图2a所示电路的时序图。电路主要包括T1~T5共5个薄膜晶体管和1个电容Cs,作为举例,各TFT采用N型TFT,输入信号包括数据电压Vdata,扫描信号SCAN,发光信号EM,直流高电压VDD,以及直流低电压VSS。按照时序图示意,OLED的驱动过程由扫描信号SCAN(时序图中具体表现为S1和Sn,分别代表第1行和第n行的扫描信号),发光信号EM以及直流高电压VDD控制,划分为数据存储与阈值补偿阶段和发光阶段两个阶段。但是以上现有5T1C像素驱动电路驱动方法存在以下不足:需要改变VDD处电压,变化较快且压差较大,充放电时间不足,且电流过大;改变VDD处电压所需硬件较为复杂,且此处驱动晶体管应为P型晶体管,否则无法消除漂移电压。

[0007] 总之,现有OLED像素驱动电路各自均存在缺陷,亟需改进。如图1所示,现有OLED的2T1C像素驱动电路中,Gate打开后,Vdata电位存储在电容Cst中,驱动TFT保持导通,使得OLED一直处于直流偏置状态,此驱动方法容易引起OLED的衰老。如图2a和图2b所示,现有OLED的5T1C像素驱动电路OLED没有正常消除阈值电压且改变VDD的操作较难实现。

发明内容

[0008] 因此,本发明的目的在于提供一种OLED像素驱动电路,消除因驱动晶体管的工艺造成的阈值电压的不同导致发光不均匀的现象。

[0009] 本发明的另一目的在于提供一种OLED显示面板,消除因驱动晶体管的工艺造成的阈值电压的不同导致发光不均匀的现象。

[0010] 本发明的再一目的在于提供一种OLED像素驱动电路的驱动方法,消除因驱动晶体管的工艺造成的阈值电压的不同导致发光不均匀的现象。

[0011] 为实现上述目的,本发明提供了一种OLED像素驱动电路,包括:

[0012] 第一薄膜晶体管,其栅极连接第三节点,源极和漏极分别连接第二节点和第一节点;

[0013] 第二薄膜晶体管,其栅极连接扫描信号,源极和漏极分别连接第一节点和第三节点;

[0014] 第三薄膜晶体管,其栅极连接扫描信号,源极和漏极分别连接第二节点和输入数据电压;

[0015] 第四薄膜晶体管,其栅极连接发光信号,源极和漏极分别连接第二节点和直流高电压;

[0016] 第五薄膜晶体管,其栅极连接发光信号,源极和漏极分别连接第一节点和OLED的阳极;

[0017] OLED的阴极连接直流低电压;

[0018] 第一电容,其两端分别连接第二节点和第三节点;

[0019] 第二电容,其两端分别连接第三节点和接地;

[0020] 该第一薄膜晶体管为P型晶体管,该第二薄膜晶体管、第三薄膜晶体管、第四薄膜晶体管及第五薄膜晶体管为N型晶体管。

[0021] 其中,所述扫描信号和发光信号的时序配置为包括数据存储与阈值补偿阶段,以及发光阶段。

[0022] 其中,在所述数据存储与阈值补偿阶段,所述扫描信号为高电平,所述发光信号为低电平。

[0023] 其中,在所述发光阶段,所述扫描信号为低电平,所述发光信号为高电平。

[0024] 本发明还提供了一种OLED显示面板,包括上述任一项所述的OLED像素驱动电路。

[0025] 本发明还提供了上述的OLED像素驱动电路的驱动方法,包括:所述扫描信号和发光信号的时序配置为包括数据存储与阈值补偿阶段,以及发光阶段。

[0026] 其中,在所述数据存储与阈值补偿阶段,所述扫描信号为高电平,所述发光信号为低电平。

[0027] 其中,在所述发光阶段,所述扫描信号为低电平,所述发光信号为高电平。

[0028] 综上,本发明的OLED像素驱动电路、OLED显示面板及驱动方法消除了因驱动晶体管的工艺造成的阈值电压的不同导致发光不均匀的现象,提高面板的显示质量。

附图说明

[0029] 下面结合附图,通过对本发明的具体实施方式详细描述,将使本发明的技术方案

及其他有益效果显而易见。

[0030] 附图中，

[0031] 图1为现有OLED的2T1C像素驱动电路示意图；

[0032] 图2a为现有OLED的5T1C像素驱动电路示意图；

[0033] 图2b为图2a所示电路的时序图；

[0034] 图3为本发明OLED像素驱动电路一较佳实施例的电路示意图；

[0035] 图4为图3所示电路的时序图；

[0036] 图5a为图3所示电路在数据存储与阈值补偿阶段的电路状态示意图；

[0037] 图5b为图3所示电路在数据存储与阈值补偿阶段的电路驱动信号时序图；

[0038] 图6a为图3所示电路在发光阶段的电路状态示意图；

[0039] 图6b为图3所示电路在发光阶段的电路驱动信号时序图。

具体实施方式

[0040] 参见图3及图4，图3为本发明OLED像素驱动电路一较佳实施例的电路示意图，图4为图3所示电路的时序图。本发明提出一种5T2C的OLED像素电路，用于驱动有机发光二极管，该较佳实施例的电路主要包括：

[0041] 薄膜晶体管T1，其栅极连接节点C，源极和漏极分别连接节点B和节点A；薄膜晶体管T2，其栅极连接扫描信号Scan，源极和漏极分别连接节点A和节点C；薄膜晶体管T3，其栅极连接扫描信号Scan，源极和漏极分别连接节点B和输入数据电压Vdata；薄膜晶体管T4，其栅极连接发光信号EM，源极和漏极分别连接节点B和直流高电压VDD；薄膜晶体管T5，其栅极连接发光信号EM，源极和漏极分别连接节点A和OLED的阳极；OLED的阴极连接直流低电压VSS；

[0042] 电容C1，其两端分别连接节点B和节点C；电容C2，其两端分别连接节点C和接地；

[0043] 在此实施例中，T1为P型晶体管，T2~T5为N型晶体管。

[0044] 扫描信号Scan和发光信号EM的时序配置为包括数据存储与阈值补偿阶段，以及发光阶段，以分别对应驱动过程所包括的两个阶段，分别为第一阶段：OLED数据电压Vdata存储与阈值补偿阶段、第二阶段：OLED发光阶段。

[0045] 参见图5a，其为图3所示电路在数据存储与阈值补偿阶段的电路状态示意图，图5b相应的电路驱动信号时序图。

[0046] 在第一阶段，OLED的数据电压Vdata的存储及阈值电压补偿阶段，扫描信号Scan为高电平，发光信号EM为低电平。

[0047] 由于SCAN为高电位，EM为低电位，T2、T3导通，T4、T5关闭，节点B电位为 $V_B = V_{data}$ ，节点B电位通过T1放电，直至T1截止，因此节点C电位 $V_C = V_{data} - V_{th}$ ， V_{th} 为T1的截止电压。

[0048] 此阶段完成对OLED的数据电压Vdata的存储及对TFT阈值电压的补偿。

[0049] 参见图6a，其为图3所示电路在发光阶段的电路状态示意图，图6b为相应的电路驱动信号时序图。

[0050] 在第二阶段，OLED发光显示阶段，扫描信号Scan为低电平，发光信号EM为高电平。

[0051] 由于SCAN为低电位，EM为高电位，T2、T3关闭，T4、T5导通，节点B电位为由原来的Vdata变为VDD，因C1电容的压差不变，因此节点C电位也会变化，变化值 $\Delta V = (VDD - V_{data})$

$\times C1 / (C1 + C2)$, $V_C = V_{data} - V_{th} + \Delta V = V_g$, $V_s = V_B = V_{DD}$, 因电容 $C1$ 存储了 V_{data} , 因此 OLED 发光。

[0052] 此时, 驱动电流 $I_{oled} = k(V_{sg} - V_{th})^2 = k(V_{DD} - (V_{data} - V_{th} + \Delta V) - V_{th})^2 = k[(V_{DD} - V_{data}) \times C2 / (C1 + C2)]^2$, 消除了因驱动晶体管的工艺造成的阈值电压的不同导致发光不均匀的现象。

[0053] 此阶段完成 OLED 的发光显示。

[0054] 本发明的 OLED 像素驱动电路使用 N 型和 P 型两种类型的 TFT, 使驱动方法使用较少的控制信号线, 且此方法仅有两个阶段, 对于时序控制器 (TCON) 设计较为简单, 同时无需改变 V_{DD} 处电压值, 不会发生大电流大电压的损害, 且此像素电路消除了驱动晶体管的阈值电压, 使面板发光均匀, 改善面板的显示质量。

[0055] 本发明相应提供了包含上述像素驱动电路的 OLED 显示面板以及上述像素驱动电路的驱动方法, 消除了因驱动晶体管的工艺造成的阈值电压的不同导致发光不均匀的现象, 改善面板的显示质量。

[0056] 综上, 本发明的 OLED 像素驱动电路、OLED 显示面板及驱动方法消除了因驱动晶体管的工艺造成的阈值电压的不同导致发光不均匀的现象, 提高面板的显示质量。

[0057] 以上所述, 对于本领域的普通技术人员来说, 可以根据本发明的技术方案和技术构思作出其他各种相应的改变和变形, 而所有这些改变和变形都应属于本发明后附的权利要求的保护范围。

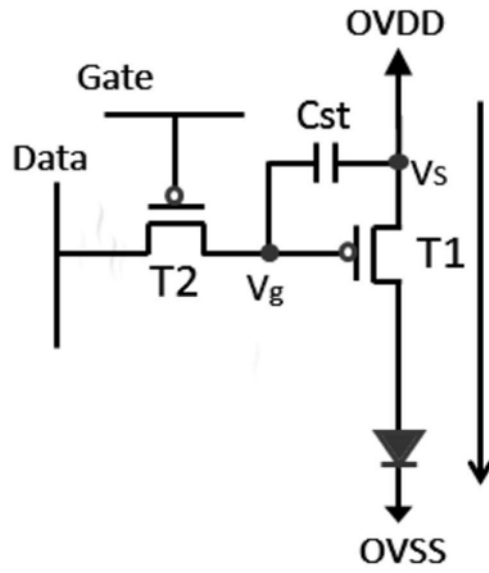


图1

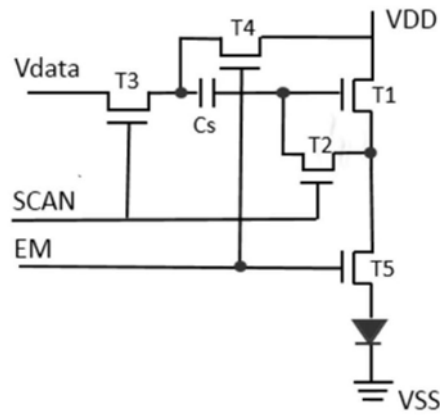


图2a

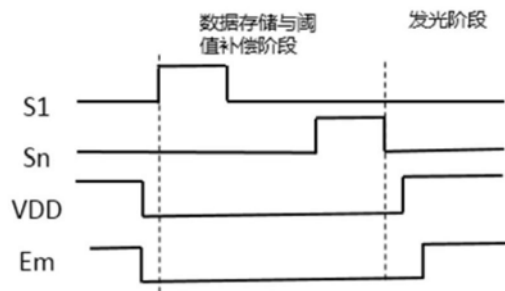


图2b

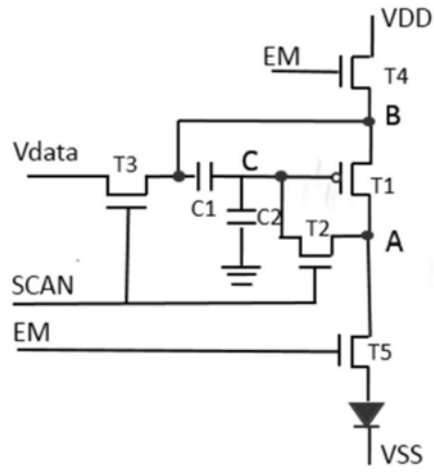


图3

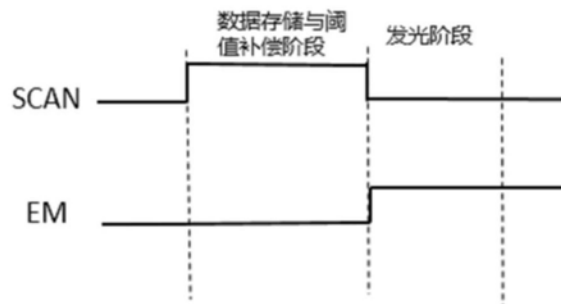


图4

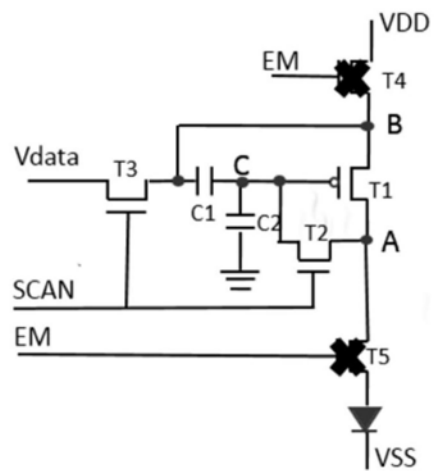


图5a

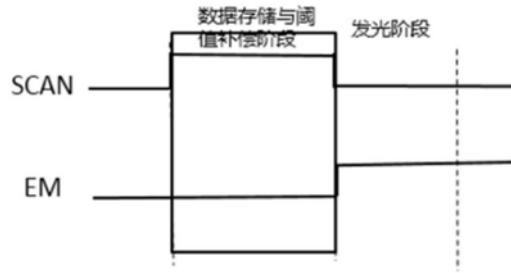


图5b

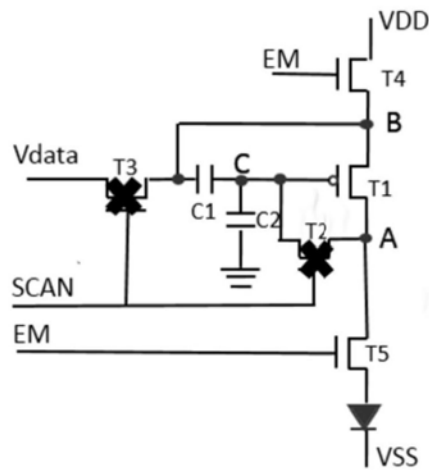


图6a



图6b

专利名称(译)	OLED像素驱动电路、OLED显示面板及驱动方法		
公开(公告)号	CN107731168B	公开(公告)日	2019-12-03
申请号	CN2017111080230.3	申请日	2017-11-06
[标]申请(专利权)人(译)	深圳市华星光电技术有限公司		
[标]发明人	王珊 陈小龙		
发明人	王珊 陈小龙		
IPC分类号	G09G3/3258		
CPC分类号	G09G3/3258 G09G2320/0233		
代理人(译)	刘巍		
其他公开文献	CN107731168A		
外部链接	Espacenet SIPO		

摘要(译)

本发明涉及一种OLED像素驱动电路、OLED显示面板及驱动方法。该驱动电路包括：第一薄膜晶体管(T1)栅极连接第三节点(C)，源极和漏极连接第二节点(B)和第一节点(A)；第二薄膜晶体管(T2)栅极连接扫描信号(Scan)，源极和漏极连接第一节点(A)和第三节点(C)；第三薄膜晶体管(T3)栅极连接扫描信号(Scan)，源极和漏极连接第二节点(B)和输入数据电压(Vdata)；第四薄膜晶体管(T4)栅极连接发光信号(EM)，源极和漏极连接第二节点(B)和直流高电压(VDD)；第五薄膜晶体管(T5)栅极连接发光信号(EM)，源极和漏极连接第一节点(A)和OLED的阳极；以及第一电容(C1)和第二电容(C2)。本发明还提供了显示面板及驱动方法。本发明消除了因驱动晶体管的工艺导致发光不均匀的现象。

