



(12)发明专利申请

(10)申请公布号 CN 106505088 A

(43)申请公布日 2017. 03. 15

(21)申请号 201610805903.6

(22)申请日 2016.09.06

(30)优先权数据

10-2015-0126133 2015.09.07 KR

(71)申请人 乐金显示有限公司

地址 韩国首尔

(72)发明人 李钟均 崔洛奉 韩明宇

(74)专利代理机构 北京三友知识产权代理有限公司 11127

代理人 李辉 刘久亮

(51)Int. Cl.

H01L 27/32(2006.01)

G09F 9/33(2006.01)

G09G 3/3208(2016.01)

G09G 3/3225(2016.01)

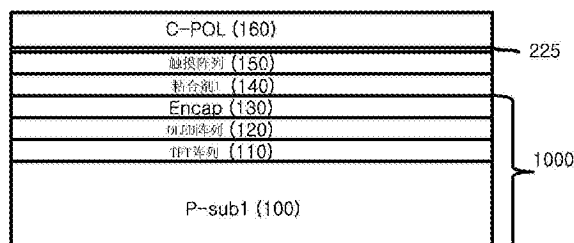
权利要求书2页 说明书14页 附图15页

(54)发明名称

有机发光显示装置及其制造方法

(57)摘要

有机发光显示装置及其制造方法。一种有机发光显示装置实现细长、具有柔性、以及有效减少或防止反射的外部光的可见性,该有机发光显示装置包括有机发光面板、位于所述有机发光面板上的第一粘合层、与所述第一粘合层相接触的触摸电极阵列、位于所述触摸电极阵列上的分隔层以及位于所述分隔层上的覆盖膜。



1. 一种有机发光显示装置,该有机发光显示装置包括:
有机发光面板,该有机发光面板包括位于基底基板上的薄膜晶体管阵列、与所述薄膜晶体管阵列电连接的有机发光二极管阵列、以及覆盖所述有机发光二极管阵列的封装层;
第一粘合层,该第一粘合层位于所述有机发光面板上;
触摸电极阵列,该触摸电极阵列与所述第一粘合层相接触;
分隔层,该分隔层位于所述触摸电极阵列上;以及
覆盖膜,该覆盖膜位于所述分隔层上。
2. 根据权利要求1所述的有机发光显示装置,其中,所述分隔层具有100 Å或更小的厚度。
3. 根据权利要求2所述的有机发光显示装置,其中,所述分隔层包括硅材料或金属氧化物层。
4. 根据权利要求1所述的有机发光显示装置,该有机发光显示装置还包括与所述触摸电极阵列相接触的阻挡层以及与所述阻挡层相接触的缓冲层,所述阻挡层和所述缓冲层位于所述触摸电极阵列和所述分隔层之间。
5. 根据权利要求4所述的有机发光显示装置,其中,所述阻挡层包括具有500 Å至3,000 Å的厚度的无机层,并且所述缓冲层包括具有1 μm至8 μm的厚度的有机层。
6. 根据权利要求5所述的有机发光显示装置,其中,所述阻挡层包括氧化物层或氮化物层的单个层、氧化物层或氮化物层的多个层、或者氧化物层和氮化物层交替层压的层。
7. 根据权利要求5所述的有机发光显示装置,其中,所述缓冲层包括丙烯酸基团、环氧基团、聚酰亚胺基团和聚酰胺基团中的至少一个。
8. 根据权利要求1所述的有机发光显示装置,其中,所述覆盖膜包括圆形偏光板。
9. 根据权利要求8所述的有机发光显示装置,其中,所述圆形偏光板与所述分隔层相接触。
10. 根据权利要求1所述的有机发光显示装置,该有机发光显示装置还包括第二粘合层,该第二粘合层位于所述分隔层和所述覆盖膜之间。
11. 根据权利要求10所述的有机发光显示装置,其中,所述分隔层和所述覆盖膜分别与所述第二粘合层的下表面和上表面相接触。
12. 根据权利要求10所述的有机发光显示装置,该有机发光显示装置还包括圆形偏光板,该圆形偏光板位于所述第二粘合层和所述覆盖膜之间。
13. 根据权利要求4所述的有机发光显示装置,其中,所述触摸电极阵列包括:
多个第一触摸电极和多个第二触摸电极,所述多个第一触摸电极和所述多个第二触摸电极彼此交叉;
保护层,该保护层覆盖所述第一触摸电极和所述第二触摸电极;
多个触摸焊盘电极,所述多个触摸焊盘电极在显示区域的外部区域处与所述第一触摸电极和所述第二触摸电极对应;以及
多条路由导线,所述多条路由导线从所述显示区域的外部区域处的所述触摸焊盘电极向所述第一触摸电极和所述第二触摸电极传送信号,其中,
所述第一触摸电极和所述第二触摸电极、所述路由导线以及所述触摸焊盘电极中的至

少一个与所述阻挡层相接触,并且

所述保护层与所述第一粘合层相接触。

14. 根据权利要求13所述的有机发光显示装置,该有机发光显示装置还包括遮光层,该遮光层位于所述阻挡层和所述触摸电极阵列内的所述保护层之间,并且所述遮光层包括堆叠的滤光层和黑底层。

15. 一种制造有机发光显示装置的方法,该方法包括以下步骤:

设置有机发光面板,该有机发光面板包括位于第一基底基板上的薄膜晶体管阵列、与所述薄膜晶体管阵列电连接的有机发光二极管阵列、以及覆盖所述有机发光二极管阵列的封装层;

在第二基底基板上形成分隔层和触摸电极阵列;

在彼此面对的所述封装层和所述触摸电极阵列之间附接第一粘合层;

使所述分隔层暴露以去除所述第二基底基板;以及

通过第二粘合层将覆盖膜附接到所暴露的分隔层。

16. 根据权利要求15所述的制造有机发光显示装置的方法,其中,去除所述第二基底基板的步骤包括以下步骤:照射激光。

17. 根据权利要求15所述的制造有机发光显示装置的方法,该方法还包括以下步骤:将所述分隔层去除到特定厚度。

18. 根据权利要求17所述的制造有机发光显示装置的方法,其中,在将所述分隔层去除到所述特定厚度之后,剩余的分隔层具有 100 \AA 或更小的厚度。

19. 根据权利要求15所述的制造有机发光显示装置的方法,该方法还包括以下步骤:在形成所述分隔层之后并且在形成所述触摸电极阵列之前,在所述分隔层上依次形成缓冲层和阻挡层。

20. 根据权利要求15所述的制造有机发光显示装置的方法,其中,所述第二基底基板包括塑料基板或玻璃基板、或者多个塑料基板的堆叠结构。

21. 一种制造有机发光显示装置的方法,该方法包括以下步骤:

设置有机发光面板,该有机发光面板包括位于基底基板上的薄膜晶体管阵列、与所述薄膜晶体管阵列电连接的有机发光二极管阵列、以及覆盖所述有机发光二极管阵列的封装层;

在玻璃基板上依次形成分隔层、缓冲层、阻挡层和触摸电极阵列;

在彼此面对的所述封装层和所述触摸电极阵列之间附接第一粘合层;

去除所述玻璃基板和所述分隔层;以及

通过第二粘合层将覆盖膜附接到所暴露的缓冲层。

有机发光显示装置及其制造方法

技术领域

[0001] 本发明涉及显示装置,并且更具体地,涉及一种具有细长外形和柔性的有机发光显示装置及其制造方法。

背景技术

[0002] 平坦显示装置包括液晶显示装置(LCD)、有机发光二极管(OLED)装置、等离子体显示面板(PDP)装置、量子点显示装置、场发射显示(FED)装置、电泳显示(EFP)装置等。这些平板显示装置中的每一个通常包括用于显示图像的平坦显示面板,在该平坦显示面板中,彼此面对的一对透明绝缘基板彼此接合,在所述一对透明绝缘基板之间插设有本征发光层、偏光层或其它光学材料层。

[0003] 随着按照大型显示装置的最近趋势对于占用小空间的平坦显示元件的需求正在增长,有机发光显示装置被认为是这些平坦显示装置当中的下一代显示装置。这是因为有机发光显示装置通常不需要单独的光源和用于将光源组装到显示面板的结构,并且包括以像素为单位自发地发光的有机发光二极管。

[0004] 有机发光二极管通常包括阳极、阴极以及位于阳极和阴极之间的有机层。当成对的电子和空穴从受激态过渡到基态时,有机发光二极管发光,所述成对的电子和空穴被注入到电子注入电极(阴极)和空穴注入电极(阳极)之间的有机层中,然后在该有机层中被重新组合。

[0005] 另外,能够识别被人手或其它输入单元接触的触摸点的触摸面板近来被添加并且附接到显示装置的外表面。

[0006] 触摸面板被划分成电阻式、电容式和红外感测式。当前,电容式触摸面板由于易于制造以及敏感性而对于小型显示装置有利。

[0007] 在下文中,将参照附图来描述附接有触摸面板的常规有机发光显示装置。

[0008] 图1是例示了附接有触摸面板的常规有机发光显示装置的截面视图。

[0009] 如图1中所示,常规有机发光显示装置包括依次堆叠的有机发光显示面板10、触摸面板20和覆盖膜30。第一粘合层15和第二粘合层25被分别设置在发光显示面板10和触摸面板20之间以及触摸面板20和覆盖膜30之间。

[0010] 在本文中,有机发光显示面板10包括基板、按照矩阵形式布置在基板上的薄膜晶体管阵列、以及与薄膜晶体管阵列的相应薄膜晶体管连接的有机发光二极管。还设置有将有机发光二极管和偏光层密封的封装基板。在这种情况下,第一粘合层15被设置在偏光层上。触摸面板20包括设置在其触摸基板上的多个触摸电极,以检测用户的触摸。

[0011] 有机发光显示面板10的基板、封装基板、触摸面板20的触摸基板以及覆盖膜30通常由诸如玻璃这样的硬质材料形成。这些基板通常具有约0.5mm或更大的厚度,并且因此难以制造具有细长外形和期望柔性的附接有触摸面板的有机发光显示装置。

发明内容

[0012] 因此,本发明涉及一种有机发光显示装置及其制造方法,其基本上消除了由于现有技术的局限性和缺点而导致的一个或更多个问题。

[0013] 本发明的优点在于提供一种具有细长形和柔性的有机发光显示装置及其制造方法。

[0014] 本发明另外的优点、目的和特征将在下面的描述中部分地进行描述,并且对于阅读下面内容的本领域普通技术人员而言部分地将变得显而易见,或者可以通过本发明的实践来得到了解。可以通过书面的说明书及其权利要求以及附图中具体指出的结构来实现并获得本发明的目的和其它优点。

[0015] 为了实现这些目的和其它优点并且根据本发明的目的,如本文中具体实现并广泛描述的,提供了一种用来形成触摸电极阵列的塑料或玻璃支承基板在形成该触摸电极阵列之后被去除的有机发光显示装置。结果,当触摸电极阵列被设置在有机发光面板上时,能够使有机发光显示装置的整体厚度减小。另外,能够将导致反射的外部光的可见性的材料去除,因此提高了期望图像的可见性。

[0016] 在本发明的一个方面中,一种有机发光显示装置包括:有机发光面板,该有机发光面板包括位于基底基板上的薄膜晶体管阵列、与所述薄膜晶体管阵列电连接的有机发光二极管阵列、以及覆盖所述有机发光二极管阵列的封装层;第一粘合层,该第一粘合层位于所述有机发光面板上;触摸电极阵列,该触摸电极阵列与所述第一粘合层相接触;分隔层,该分隔层位于所述触摸电极阵列上;以及覆盖膜,该覆盖膜位于所述分隔层上。

[0017] 所述分隔层可以具有100 Å或更小的厚度。

[0018] 所述分隔层可以包括硅材料或金属氧化物层。

[0019] 所述有机发光显示装置还可以包括与所述触摸电极阵列相接触的阻挡层以及与所述阻挡层相接触的缓冲层,所述阻挡层和所述缓冲层位于所述触摸电极阵列和所述分隔层之间。

[0020] 所述阻挡层可以包括具有500 Å至3,000 Å的厚度的无机层,并且所述缓冲层可以包括具有1μm至8μm的厚度的有机层。

[0021] 所述阻挡层可以包括氧化物层或氮化物层的单个层、氧化物层或氮化物层的多个层、或者氧化物层和氮化物层交替层压的层。

[0022] 所述缓冲层可以包括丙烯酸基团、环氧基团、聚酰亚胺基团和聚酰胺基团中的至少一个。

[0023] 所述覆盖膜可以包括圆形偏光板(polarizing plate)。

[0024] 所述圆形偏光板可以与所述分隔层相接触。

[0025] 所述有机发光显示装置还可以包括第二粘合层,该第二粘合层位于所述分隔层和所述覆盖膜之间。

[0026] 所述分隔层和所述覆盖膜可以分别与所述第二粘合层的下表面和上表面相接触。

[0027] 所述有机发光显示装置还可以包括圆形偏光板,该圆形偏光板位于所述第二粘合层和所述覆盖膜之间。

[0028] 所述触摸电极阵列可以包括:多个第一触摸电极和多个第二触摸电极,所述多个第一触摸电极和所述多个第二触摸电极彼此交叉;保护层,该保护层覆盖所述第一触摸电极和所述第二触摸电极;多个触摸焊盘电极,所述多个触摸焊盘电极在显示区域(active

region)的外部区域处与所述第一触摸电极和所述第二触摸电极对应;以及多条路由导线(routing wire),所述多条路由导线在所述触摸焊盘电极处向所述第一触摸电极和所述第二触摸电极传送信号,其中,所述第一触摸电极和所述第二触摸电极、所述路由导线以及所述触摸焊盘电极中的至少一个可以与所述阻挡层相接触,并且所述保护层可以与所述第一粘合层相接触。

[0029] 所述有机发光显示装置还可以包括遮光层,该遮光层位于所述阻挡层和所述触摸电极阵列内的所述保护层之间,并且所述遮光层包括堆叠的滤光层和黑底层。

[0030] 根据本发明的另一方面,提供了一种制造有机发光显示装置的方法,该方法包括以下步骤:设置有机发光面板,该有机发光面板包括位于第一基底基板上的薄膜晶体管阵列、与所述薄膜晶体管阵列电连接的有机发光二极管阵列、以及覆盖所述有机发光二极管阵列的封装层;在第二基底基板上形成分隔层和触摸电极阵列;在彼此面对的所述封装层和所述触摸电极阵列之间附接第一粘合层;使所述分隔层暴露以去除所述第二基底基板;以及通过第二粘合层将覆盖膜附接到所暴露的分隔层。

[0031] 去除所述第二基底基板的步骤可以包括以下步骤:照射激光。

[0032] 可选地,可以添加以下步骤:将所述分隔层去除到特定厚度。

[0033] 在部分地去除所述分隔层之后,剩余的分隔层可以具有100或更小的厚度。

[0034] 另外,在形成所述分隔层之后并且在形成所述触摸电极阵列之前,可以添加以下步骤:在所述分隔层上形成缓冲层和阻挡层。

[0035] 所述第二基底基板可以包括塑料基板或玻璃基板、或者多个塑料基板的堆叠结构。

[0036] 根据本发明的另一方面,提供了一种制造有机发光显示装置的方法,该方法包括以下步骤:设置有机发光面板,该有机发光面板包括位于基底基板上的薄膜晶体管阵列、与所述薄膜晶体管阵列电连接的有机发光二极管阵列、以及覆盖所述有机发光二极管阵列的封装层;在玻璃基板上依次形成分隔层、缓冲层、阻挡层和触摸电极阵列;在彼此面对的所述封装层和所述触摸电极阵列之间附接第一粘合层;去除所述玻璃基板和所述分隔层;以及通过第二粘合层将覆盖膜附接到所暴露的缓冲层。

附图说明

[0037] 附图被包括以提供对本发明的进一步理解,被并入到本申请中并构成本申请的一部分,附图例示了本发明的实施方式,并且与说明书一起用于解释本发明的原理。在附图中:

[0038] 图1是例示附接有触摸面板的常规有机发光显示装置的截面视图;

[0039] 图2是例示被采用作为柔性显示器的有机发光显示装置的示例的截面视图;

[0040] 图3是例示入射在图2的有机发光显示装置上的外部光的光学路径的视图;

[0041] 图4是示出取决于图2的第二柔性基板的材料的类型和厚度的双折射的变化的图;

[0042] 图5是例示根据本发明的实施方式的有机发光显示装置的截面视图;

[0043] 图6是例示入射在图5的有机发光显示装置上的外部光的光学路径的视图;

[0044] 图7A、图7B、图7C和图7D是例示根据本发明的第一实施方式的将有机发光显示装置的上基底基板去除的方法的截面视图;

- [0045] 图8A和图8B是例示根据本发明的第二实施方式的将有机发光显示装置的上基底基板去除的方法的截面视图；
- [0046] 图9A、图9B和图9C是例示根据本发明的第三实施方式的将有机发光显示装置的上基底基板去除的方法的截面视图；
- [0047] 图10示出了在通过图9A、图9B和图9C的方法将有机发光显示装置的上基底基板去除之后使用测量设备来获取图9C的上表面的图片；
- [0048] 图11是在通过图9A、图9B和图9C的方法将有机发光显示装置的上基底基板去除之后在图9C的上表面处测量激光能量密度与硅的比率的图；
- [0049] 图12是例示根据本发明的第一实施方式的有机发光显示装置的截面视图；
- [0050] 图13是具体例示根据本发明的第一实施方式的有机发光显示装置的截面视图；
- [0051] 图14是例示根据本发明的第二实施方式的有机发光显示装置的截面视图；
- [0052] 图15是具体例示根据本发明的第二实施方式的有机发光显示装置的截面视图；
- [0053] 图16是根据本发明的第二实施方式的有机发光显示装置的SEM；
- [0054] 图17是例示根据本发明的第三实施方式的有机发光显示装置的截面视图；
- [0055] 图18示出了如从上面、侧面和正面观看的、当上部材料被保持和去除时的有机发光显示装置的图片；以及
- [0056] 图19是例示当上部材料被保持和去除时相对于波长变化的反射率变化。

具体实施方式

[0057] 现状将详细地描述本发明的实施方式，在附图中例示出了本发明的实施方式的示例。在任何可能的地方，相同的附图标记将在所有图中被用来指代相同或相似的部件。将要注意的是，如果确定已知的技术可能误导本发明的实施方式，则将省略已知的技术的详细描述。可以考虑规格制备的便利来选择下面的描述中使用的组件的名称。因此，组件的名称可以与实际产品中使用的组件的名称不同。

[0058] 图2是例示作为柔性显示器的有机发光显示装置的示例的截面视图。图3是例示入射在图2的有机发光显示装置上的外部光的光学路径的视图。

[0059] 参照图2，根据实施方式的有机发光显示装置包括：第一塑料基底基板41和第二塑料基底基板52，利用该第一塑料基底基板41和第二塑料基底基板52来替换包括图1的附接的触摸面板在内的有机发光显示器的基板和触摸面板；以及圆形偏光板60，利用该圆形偏光板60来替换图1的覆盖膜。

[0060] 在这种情况下，设置在下侧的有机发光显示面板40包括从下面依次堆叠的第一塑料基底基板41、薄膜晶体管阵列42、有机发光二极管阵列43和封装层44。面对有机发光显示面板40的触摸面板包括第二塑料基底基板52、设置在第二塑料基底基板52上的触摸电极阵列51。

[0061] 另外，第一粘合层45被设置在有机发光显示面板40和触摸面板50之间。第二粘合层55被设置在触摸面板50和圆形偏光板60之间。

[0062] 在这种情况下，在有机发光显示面板40中省去偏光板。圆形偏光板60被设置在最外侧，以在保护装置的表面的同时减少或阻止外部光的反射。

[0063] 与根据相关技术的有机发光显示装置相比，用塑料基板41和52以及具有25 μm 或更

小的厚度的圆形偏光板60来替换厚玻璃材料,因此,能够减小整个装置的厚度并且能够增大装置的柔性。

[0064] 另外,当薄膜晶体管阵列42和触摸电极阵列52形成在薄的第一塑料基板41和薄的第二塑料基板52上时,能够使第一塑料基板41和第二塑料基板52滚动。为此,诸如玻璃基板的支承基板被设置在第一塑料基板41的下侧和第二塑料基板52的下侧中的每一个上,以支承第一塑料基板41和第二塑料基板52。在完成阵列处理以及将有机发光显示面板40附接到触摸面板50的接合处理之后,可以将支承基板去除。

[0065] 图2的有机发光显示装置在柔性方面具有优点,但是可以具有响应于外部光的反射元件,现在将详细地描述该反射元件。

[0066] 参照图3,在外部光沿着特定轴入射在圆形偏光板60上之后,圆形偏振光然后穿过第二粘合层55、触摸面板50、第一粘合层45和有机发光显示面板40。在本文中,圆形偏振光的光学路径由于在触摸面板50的第二塑料基板52处的双折射而改变。在这种情况下,在圆形偏振光在有机发光显示面板40中从有机发光二极管阵列43的反射电极反射之后,经反射的光穿过第一粘合层45、触摸面板50和第二粘合层55到达圆形偏光板60。在本文中,经反射的光包括与圆形偏光板60的特定轴交叉的成分以及通过第二塑料基板52的双折射而发生扭曲的成分,这可能导致光泄露。

[0067] 在下文中,考虑到图3的原理,将根据采用的材料和厚度来测量并讨论第二柔性基板52的双折射的变化。

[0068] 图4是示出取决于图2的第二柔性基板52的材料类型和厚度的双折射的变化的图。

[0069] 如在图4中进行测试的,第二塑料基板52是透明的聚酰胺基团薄膜。第二塑料基板52具有彼此不同的材料A、材料B、材料C和材料D。然而,图4示出了无论所采用的材料A、材料B、材料C和材料D如何,随着第二塑料基板52的厚度增加,其双折射增加。另外,经反射的光的可见性与第二柔性基板52的双折射的量成比例地增加。

[0070] 当第二塑料基板52具有约 $5\mu\text{m}$ 至 $20\mu\text{m}$ 的厚度时,双折射的量 R_{th} 对于第二塑料基板52的全部材料(即,A至D)而言大于 40nm 。在这种情况下,虽然设置了用于双折射的圆形偏光板60,但是也不容易减少或阻止由于第二塑料基板52的双折射而导致的外部光的反射,该第二塑料基板52用于有机发光显示装置的细长轮廓设计。

[0071] 为了减少或阻止由第二塑料基板52的双折射而导致的反射光的可见性,还可以设置诸如C+板的光学补偿膜以对第二塑料基板52的双折射进行补偿。然而,由于光学补偿膜通常具有 $150\mu\text{m}$ 或更大的厚度,因此可能在柔性方面存在缺点。

[0072] 在下文中,将描述根据实施方式的有机发光显示装置,该有机发光显示装置不包括用于细长和柔性的光学补偿膜。然而,本发明不限于此,并且根据本发明的实施方式的有机发光显示装置可以包括光学补偿膜。

[0073] 图5是例示根据本发明的实施方式的有机发光显示装置的截面视图。图6是例示入射在图5的有机发光显示装置上的外部光的光学路径的视图。

[0074] 参照图5和图6,有机发光显示装置包括:有机发光面板1000,该有机发光面板1000包括设置在第一塑料基底基板100上的薄膜晶体管阵列110;有机发光二极管阵列120,该有机发光二极管阵列120与薄膜晶体管阵列110电连接;以及封装层130,该封装层130覆盖有

机发光二极管阵列120;第一粘合层140,该第一粘合层140被设置在有机发光面板1000上;触摸电极阵列150,该触摸电极阵列150与第一粘合层140相接触;分隔层225,该分隔层225被设置在触摸电极阵列150上;以及覆盖膜160,该覆盖膜160被设置在分隔层225上。

[0075] 分隔层225具有100Å或更小的厚度。在将第二塑料基底基板210(参见图7A)去除之后,分隔层225被暴露。即,在使用沉积处理和构图处理来制造触摸电极阵列150期间,第二塑料基底基板210被保持在分隔层225的底侧处。然后,在将触摸电极阵列150接合到有机发光面板1000之后,去除第二塑料基底基板210。结果,能够减少或阻止由于第二塑料基底基板210的双折射而导致的外部光的可见性。

[0076] 分隔层225的表面可以是不平坦的。分隔层225根据其所包含的元件可以具有不均匀的表面。另选地,分隔层225的一部分可以在触摸电极阵列150的上表面处被去除,并且分隔层225的另一部分可以保持在触摸电极阵列150的上表面处。

[0077] 在本文中,分隔层225可以由诸如非晶硅的单个元件、或者诸如氮化硅(SiN_x)和/或氧化硅(SiO_x)的硅基团化合物形成。分隔层225可以由 Al_2O_3 、 MO_x 和/或 TiO_2 形成的金属氧化物层。

[0078] 此外,当设置在触摸电极阵列150的上侧处的第二塑料基底基板210在将有机发光面板1000和触摸电极阵列150接合之后被去除时,分隔层225用来保护触摸电极阵列150。当去除第二塑料基底基板210时,可以将与第二塑料基底基板210相邻的分隔层225的一部分去除。设置分隔层225以减少或阻止金属触摸电极在触摸电极阵列150被直接暴露时的诸如腐蚀或氧化的损害。

[0079] 可以通过激光释放处理来去除第二塑料基底基板210。同时,硅基团材料或金属氧化物,即与第二塑料基底基板210相邻的分隔层225的元件被部分地去除。

[0080] 另外,封装层130可以是由交替层压的无机层和有机层构成的面密封或阻挡堆叠结构,以便覆盖有机发光二极管阵列120。

[0081] 覆盖膜160可以基本上包括圆形偏光板。覆盖膜160可以是圆形偏光板本身。在这种情况下,覆盖膜可以被直接涂覆在分隔层225的暴露的表面上,或者可以通过附接方式添加有单独的圆形偏光板薄膜。在前者的情况下,在分隔层225的表面上形成相位延迟层和线性偏光层,以形成覆盖膜160。在后者的情况下,形成覆盖膜160包括:制备具有薄膜型的圆形偏光板;以及在使圆形偏光板的保护表面暴露的同时将圆形偏光板的粘合表面直接层压在分隔层225上。此外,在覆盖膜160是单个圆形偏光板的情况下,圆形偏光板用来保护有机发光显示装置免受外部冲击。覆盖膜160具有10μm至80μm的厚度,这可以足以使有机发光显示装置挠曲,从设置在下面的有机发光二极管阵列120发出光并且减少或阻止外部光的反射。

[0082] 另选地,覆盖膜160可以具有包括圆形偏光板和覆盖膜的双层结构。在这种情况下,覆盖膜被设置在与观看的表面对应的外部处。覆盖膜有利地由软透明膜形成,而不是由诸如玻璃这样的硬质材料形成。例如,覆盖膜可以由从包括聚乙二醇基团树脂、聚丙烯基团树脂、聚乙烯对苯二甲酸酯基团树脂、聚乙烯醇基团树脂、尼龙基团树脂、聚丙烯腈基团树脂和聚甲基丙烯酸基团树脂的基团中选择的一种形成。在这种情况下,覆盖膜被设置在有机发光显示装置的表面上,以保护装置免受外部冲击。设置在覆盖膜下面的圆形偏光板光学地用来减少或阻止外部光的可见性。

[0083] 如图6中所例示的,当覆盖膜160包括圆形偏光板时,未经偏振的外部光穿过圆形偏光板160以关于透射轴进行右旋圆偏振,并且入射到触摸电极阵列150、粘合层140、封装层130和有机发光二极管阵列120上。入射光被有机发光二极管阵列120中包括的反射电极反射,以进行左旋圆偏振。在这种情况下,反射光因此被引导沿着与圆形偏光板的透射轴交叉的吸收轴,这样,反射光由于其不穿过圆形偏光板160而被减少或阻止。

[0084] 因此,根据本发明的实施方式的如图5中所例示的有机发光显示装置能够减少或阻止外部光的可见性。在这种结构中,触摸电极阵列150和覆盖膜160之间的与触摸电极阵列150接触的分隔层225具有 $0.01\ \mu\text{m}$ ($=100\text{\AA}$)或更小的厚度,因此减少或阻止透射轴的移动。在外部光入射到有机发光显示装置中的圆形偏光板160上之后,当入射光在反射之前或反射之后穿过塑料薄膜时,可以发生透射轴的移动。另外,当光被有机发光二极管阵列120的反射电极反射时,反射光可以被圆形偏光板160的吸收轴阻挡。

[0085] 在下文中,将描述根据本发明的实施方式的制造有机发光显示装置的方法,其中采用诸如第二塑料基底基板和/或第二玻璃基板的上基底基板的去除工序。

[0086] 图7A、图7B、图7C和图7D是例示根据本发明的第一实施方式的将有机发光显示装置的上基底基板去除的方法的截面视图。

[0087] 如图5A中所例示的,一种根据本发明的实施方式的制造有机发光显示装置的方法包括以下步骤:形成有机发光面板1000,该有机发光面板1000包括设置在第一塑料基底基板100上的薄膜晶体管阵列110、与薄膜晶体管阵列110连接的有机发光二极管阵列120以及覆盖有机发光二极管阵列120的封装层130。在该处理中,当第一塑料基底基板100具有足以承受诸如溅射的冲击和诸如结晶化的高温处理的工序容差时,能够在其上直接形成薄膜晶体管阵列110。如果不能,则第一玻璃基板250被设置在第一塑料基底基板100的下面,如图7A中所例示的,能够形成薄膜晶体管阵列110和有机发光二极管阵列120,然后可以形成封装层130以覆盖有机发光二极管阵列120的上表面和其周边。

[0088] 接下来,如图7A中所例示的,要形成有触摸电极阵列150的表面可以是第二塑料基底基板210。然而,在形成触摸电极阵列150之前,设置分隔层225以在将第二塑料基底基板210去除期间保护触摸电极阵列150。分隔层225是具有 $0.01\ \mu\text{m}$ ($=100\text{\AA}$)或更小的厚度的无机层。分隔层225可以由硅基团材料形成,或者可以是金属氧化物层。当分隔层225的厚度大于 $0.01\ \mu\text{m}$ 时,可以通过在将稍后将描述的图7D的第二塑料基底基板210去除期间调整激光释放中的激光能量密度来将分隔层225的一部分去除。此外,还可以在第二塑料基底基板210的下面设置第二玻璃基板200,这样,第二塑料基底基板210可以在使用溅射工序来形成第一触摸电极和第二触摸电极的期间被充分支撑。

[0089] 继续地,封装层130和触摸电极阵列150被定位为彼此面对,第一粘合层140(参见图5)被插入在封装层130和触摸电极阵列150之间,并且封装层130和触摸电极阵列150彼此接合。

[0090] 另外,第一玻璃基板250和第二玻璃基板200中的每一个具有 0.5mm 或更大的厚度。这使装置的厚度增大,因此使装置的柔性减小。这样,将第一玻璃基板250和第二玻璃基板200去除。首先,将第二玻璃基板200去除,然后将第一玻璃基板250去除。稍后将对其进行描述。

[0091] 如图7B和图7C中所例示的,第二玻璃基板200通过如图7C中所例示的照射激光来

首先被释放并去除。

[0092] 接下来,如图7D中所例示的,暴露的第二塑料基底基板210被去除直到作为边界的分隔层225。第二塑料基底基板210是薄且透明的,因此,可以通过使其角部升起来使分隔层225剥落。

[0093] 在将第二玻璃基板200和第二塑料基底基板210去除之后,使用激光来将设置在其下面的第一玻璃基板250去除,尽管未示出。

[0094] 另外,被去除的第二塑料基底基板210的元件可以包括高分子化合物。所述元件可以包含从由下列项构成的组中选择的至少一种:聚酯、包含聚酯的共聚物、聚酰亚胺、包含聚酰亚胺的共聚物、烯烃基团共聚物、聚丙烯酸、包含聚丙烯酸的共聚物、聚苯乙烯、包含聚苯乙烯的共聚物、戊聚糖钠、包含戊聚糖钠的共聚物、聚碳酸酯、包含聚碳酸酯的共聚物、聚酰胺酸、包含聚酰胺酸的共聚物、聚胺、包含聚胺的共聚物、聚乙烯醇、聚丙烯胺。被去除的第二塑料基底基板210可以具有约20 μm 至100 μm 的厚度。

[0095] 图8A和图8B是例示根据本发明的第二实施方式的将有机发光显示装置的上基底基板去除的方法的截面视图。

[0096] 在第二实施方式中,如图8A中所例示的第二塑料基底基板210被激光直接照射。如图8B中所例示的,可以通过使第二塑料基底基板210从分隔层225升起来使该第二塑料基底基板210剥落。

[0097] 在去除第二塑料基底基板210之后,因为分隔层225非常薄且透明,所以可以通过裸眼看到触摸电极阵列150。

[0098] 图9A、图9B和图9C是例示根据本发明的第三实施方式的将有机发光显示装置的上基底基板去除的方法的截面视图。

[0099] 在第三实施方式中,如图9A中所例示的,将有机发光显示装置的上基底基板去除的方法包括以下步骤:在无需第二塑料基底基板210的情况下依次形成被直接设置在第二玻璃基板200上的牺牲层220、缓冲层170和阻挡层165;以及形成触摸电极阵列150。因为不使用第二塑料基底基板210,所以可以进一步设置缓冲层170和阻挡层165以保护触摸电极阵列150。

[0100] 将详细地描述去除工序。牺牲层220是由非晶硅、硅介电层或金属氧化物层形成的。缓冲层170是具有1 μm 至8 μm 的厚度的有机层。缓冲层165是具有500 Å至3,000 Å的厚度的无机层。在这种情况下,当形成触摸电极阵列150时,形成触摸电极阵列150的电极中的至少一个以与阻挡层165直接接触。

[0101] 另外,在保持这种结构的状态下,第一玻璃基板250可以被接合到具有上述结构的有机发光显示装置1000。

[0102] 在这种情况下,如图9B中所例示的,利用激光来照射第二玻璃基板200。如图9C中所例示的,将第二玻璃基板200和牺牲层220的部分220a去除。在去除工序期间,如图9C中所例示的,牺牲层220的一部分可以保留在分隔层225处。如上所述,分隔层225的厚度可以是100 Å或更小。

[0103] 另外,由于分隔层225非常薄,因此分隔层225可以不具有平坦表面。分隔层225的一个区域可以被去除以使缓冲层170暴露,并且另一个区域可以保留以具有薄的厚度。

[0104] 另外,在图9C的处理中,分隔层225可以被完全去除。在这种情况下,在分隔层225

的去除期间,缓冲层170的一部分可以被去除和暴露。在该处理中,缓冲层170用来防止诸如激光的照射这样的物理冲击。

[0105] 在第三实施方式中,由于触摸电极阵列150上的产生双折射的塑料基底基板被省去,因此可以获得与在第一实施方式和第二实施方式中将第二塑料基底基板去除相同的效果。

[0106] 此外,在将如上所述的第一实施方式、第二实施方式和第三实施方式的上基底基板去除之后,可以使用激光来去除设置在下面的第一玻璃基板250。第一玻璃基板250的去除工序与第二玻璃基板或第二塑料基底基板的去除工序相似。

[0107] 另外,在通过将第二塑料基底基板210和/或第二玻璃基板200去除而使分隔层225暴露之后,第二粘合层320(参见图10)可以被设置在暴露的分隔层225上,并且覆盖膜160可以被附接到分隔层225。

[0108] 在下文中,将通过图片的成分分析来描述根据本发明的实施方式的制造有机发光显示装置的方法的有效性,在将在有机发光显示装置中用作触摸电极阵列的支承基板或形成基板的第二玻璃基板或第二塑料基底基板去除之后,该方法获取(capture)暴露的上表面。

[0109] 图10示出了在通过图9A、图9B和图9C的方法将有机发光显示装置的上基底基板去除之后使用测量设备来获取图9C的上表面的图片。图11是在通过图9A、图9B和图9C的方法将有机发光显示装置的上基底基板去除之后在图9C的上表面处测量激光能量密度与Si的比率的图。

[0110] 具体地,图10是使用飞行时间二次离子质谱(ToF-SIMS)来将第二塑料基底基板210和/或第二玻璃基板200去除之后分隔层225的暴露的上表面的成分的图片。

[0111] 在图10中,当每个激光能量密度为220mJ/cm和180mJ/cm时,对厚度为100 Å的分隔层进行两次测试。220mJ/cm的激光能量密度的结果被称作#1和#2,并且180mJ/cm的激光能量密度的结果被称作#3和#4。另外,图10示出了所测量的元素的组成。随着图像图片的亮度增加,元素的量增加。换句话说,随着图像图片的颜色逐渐接近黑色,元素的量变得更小。

[0112] 在本文中,在去除上基底基板期间,当分隔层非常薄时,缓冲层通过被部分去除的分隔层而暴露。H、CH和O是所暴露的缓冲层的元素。

[0113] 另外,诸如Si这样的单个元素或者诸如SiH这样的接合到氢的硅化合物是分隔层的元素。

[0114] 在#1至#4的条件下,Si或SiH(即,分隔层的元素)与H、CH或O(即,缓冲层的元素)相比约为0.01%至0.2%(169/967,379)。要注意的是,剩余的分隔层的元素的量非常小。因此,这不对有机发光显示装置中的其它装置产生光学或有关电的影响。

[0115] 图11例示了在厚度为200 Å的分隔层的情况下以及在厚度为500 Å的分隔层的情况下C-H(缓冲层的主要元素)与Si(分隔层的主要元素)之间的组成。在200 Å的厚度的情况下,分隔层包含0.1%的Si。在500 Å的厚度的情况下,分隔层包含1%的Si。要注意的是,Si的剩余量与分隔层的厚度成比例。

[0116] 根据本发明的实施方式的分隔层是用于将触摸电极阵列的上基底基板去除的插入层。换句话说,分隔层不是装置中的光学层或电气层。因此,分隔层的厚度有利地为100 Å

或更小,以不对装置中的其它功能层产生影响。

[0117] 另外,当分隔层由硅形成或者是金属氧化物层时,分隔层可以具有半导电特性或导电特性。另选地,分隔层可以被完全去除,以驱动敏感触摸电极阵列。在这种情况下,虽然分隔层被去除,也不应当使触摸电极阵列暴露。为此,如图9A中所例示的,阻挡层165和缓冲层170被设置在触摸电极阵列150上,以保护触摸电极阵列150免受由于分隔层的去除而导致的外部物理应力。

[0118] 在下文中,将描述有机发光显示装置的各种实施方式。在下面的各种实施方式中,可以对包括图5的结构作为基本结构的有机发光显示装置进行修改。

[0119] 图12是例示根据本发明的第一实施方式的有机发光显示装置的截面视图。图13是具体例示根据本发明的第一实施方式的有机发光显示装置的截面视图。

[0120] 如图12中所例示的,根据本发明的第一实施方式的有机发光显示装置包括:有机发光面板1000,该有机发光面板1000包括设置在第一塑料基底基板100上的薄膜晶体管阵列110;有机发光二极管阵列120,该有机发光二极管阵列120与薄膜晶体管阵列110电连接;以及封装层130,该封装层130覆盖有机发光二极管阵列120;第一粘合层140,该第一粘合层140被设置在有机发光面板1000上;触摸电极阵列150,该触摸电极阵列150与第一粘合层140相接触;阻挡层165、缓冲层170和分隔层225,该阻挡层165、缓冲层170和分隔层225依次被设置在触摸电极阵列150;以及覆盖膜160,该覆盖膜160被设置在分隔层225上。

[0121] 在本文中,在将有机发光面板1000和触摸电极阵列150接合之前,在第二玻璃基板200(参见图7A)或第二塑料基底基板210上从上面开始依次形成分隔层225、缓冲层170和阻挡层165。在将第二玻璃基板200和第二塑料基底基板210去除之后,在分隔层225被暴露的状态下,覆盖膜160通过第二粘合层160被附接到分隔层225。在这种情况下,第二粘合层160被设置在分隔层225和覆盖膜160之间,使得分隔层225和覆盖膜160分别与第二粘合层320的上表面和下表面相接触。

[0122] 与图5的基本结构的不同之处在于添加了缓冲层170和阻挡层165,以保护触摸电极阵列150。

[0123] 缓冲层165是具有 500 \AA 至 3000 \AA 的厚度的无机层。缓冲层是具有 $1\mu\text{m}$ 至 $8\mu\text{m}$ 的厚度的有机层。用作抵抗诸如激光这样的物理应力的缓冲器的有机缓冲层与分隔层225相邻。此外,阻挡层165与触摸电极阵列150直接接触。阻挡层165用来减少或防止触摸电极、路由导线或触摸焊盘电极在第二塑料基底基板或第二玻璃基板的去除工序期间直接暴露。阻挡层165可以由与构成触摸电极阵列的绝缘层相同的材料形成。

[0124] 详细地,缓冲层170可以包括由丙烯酸基团、环氧基团、聚酰亚胺基团和聚酰胺基团中的至少一个形成的有机层。阻挡层165可以包括诸如氧化物层或氮化物层的单个层、或者氧化物层或氮化物层的多个层、或者氧化物层和氮化物层交替层压的层。缓冲层170和阻挡层165是透明的,并且具有5%或更小的反射率。结果,缓冲层170和阻挡层165可以没有损失地引导从有机发光二极管阵列120发出的光。由于缓冲层170具有从 $1\mu\text{m}$ 到 $8\mu\text{m}$ 的范围内的厚度,因此当引入外部光时可能不存在双折射。即使存在双折射,也可以将双折射的量保持在不可见的水平。

[0125] 另外,根据第一实施方式,覆盖膜160是圆形偏光板本身。当未经偏振的外部光沿着圆形偏光板的特定透射轴入射时,光进行左旋圆偏振或右旋圆偏振。于是,当光在有机发

光二极管阵列120的反射电极元件的第一电极121(图13)处进行反射时,光进行右旋圆偏振或左旋圆偏振,以在相反的方向上向圆形偏光板前进。在本文中,反射光被吸收轴阻挡,以减少或阻止外部光的反射。

[0126] 详细地,下面将描述根据图13中的本发明的第一实施方式的有机发光显示装置的内部构成。

[0127] 如图13中所例示的,还可以在第二塑料基底基板100上设置包括多个无机层的TFT缓冲层105。当在第二塑料基底基板100上直接形成布线或有源层时,TFT缓冲层105使得布线或有源层的表面能够均匀。

[0128] 显示区域中的薄膜晶体管阵列110、有机发光二极管阵列120和触摸电极阵列150被设置在与周边区域中的薄膜晶体管阵列110、有机发光二极管阵列120和触摸电极阵列150相同的水平处。另外,按照平面视角,多个像素在显示区域中被布置成矩阵。每个薄膜晶体管阵列110包括彼此交叉的选通线和数据线。在这种情况下,每个像素被设置在每个交叉点处,并且包括至少一个薄膜晶体管(TFT)。有机发光二极管阵列120包括有机发光二极管(OLED)。触摸电极阵列150包括彼此交叉的第一触摸电极151和第二触摸电极152。第一触摸电极151和第二触摸电极152的交叉点可以与每个像素对应。另选地,第一触摸电极151和第二触摸电极152的布置可以与像素的布置无关。

[0129] 此外,焊盘部被设置在薄膜晶体管阵列110的周边区域中。触摸电极阵列150包括与薄膜晶体管阵列110的焊盘部部分地连接的触摸焊盘部。在本文中,由于薄膜晶体管阵列110的焊盘部与触摸焊盘部连接,因此在触摸电极阵列150侧可以不需要单独的柔性印刷电路(FPC)连接以从薄膜晶体管阵列110接收触摸控制信号。结果,可以使制造过程简化并且可以使FPC连接最小化。

[0130] 薄膜晶体管阵列110中的薄膜晶体管(TFT)包括位于TFT缓冲层105上的有源层111、在形成TFT缓冲层105的同时覆盖有源层111的栅极介电层112、与有源层111交叠的栅电极113、形成在栅电极113和栅极介电层112上的夹层电介质114、以及分别穿过夹层电介质114和栅极介电层112以与有源层112的两端连接的源极115和漏极116。在本文中,栅电极113可以被设置在与选通线相同的水平处。源极115和漏极116可以被设置在与数据线相同的水平处。

[0131] 针对选通线和数据线的焊盘电极以及使有机发光二极管阵列的第二电极接地或者向其施加均匀电压的第二电极焊盘电极被设置在薄膜晶体管阵列的周边区域中。此外,如所例示的,还可以设置与触摸焊盘电极阵列150的上表面的触摸焊盘电极155连接的触摸辅助电极117。

[0132] 有机发光二极管(OLED)包括与漏极116连接的第一电极、形成在限定发光区域的岸122a中的有机发光层123以及覆盖有机发光层123的第二电极124。

[0133] 可选地,可以在岸122a上设置具有与岸122a的宽度对应的特定厚度的间隔件112b。当形成有机发光层123时,使用具有开口的金属掩模来将有机材料设置在第二塑料基底基板100处。在这种情况下,金属掩模下垂使得岸122a倒塌或者发光区域对内部发光区域产生影响。为此,间隔件112b被规则地设置在岸122a上。另外,第一电极是反射电极并且第二电极124是透明电极。外部光在穿过有机发光二极管(OLED)之后在第一电极121处进行反射。然后,反射光行进穿过透明的第二电极124。

[0134] 另外,封装层130形成在有机发光二极管阵列120上,以覆盖有机发光二极管(OLED)的上面和侧面。

[0135] 触摸电极阵列150包括在显示区域中彼此交叉的第一触摸电极151和第二触摸电极152、覆盖第一触摸电极151和第二触摸电极152的保护层156、在周边区域中与第一触摸电极151和第二触摸电极152对应的多个触摸焊盘电极155、以及将信号从触摸焊盘电极155传送到第一触摸电极151和第二触摸电极152的路由导线154。

[0136] 在所例示的实施方式中,第一触摸电极151和第二触摸电极152、路由导线154以及触摸焊盘电极155分别包括设置在上侧的金属网图案151a、152a、154a和155a以及设置在下侧的透明电极151b、152b、154b和155b。第一触摸电极151和第二触摸电极152、路由导线154以及触摸焊盘电极155中的每一个具有双层电极结构,因此实现稳定电场和低电阻。然而,本发明不限于包括金属网图案的这种电极结构。根据本发明的实施方式的有机发光显示装置可以包括单层电极结构。

[0137] 此外,由于第一触摸电极151和第二触摸电极152被设置在相同的水平处以减少或阻止第一触摸电极151和第二触摸电极152之间的短路,第一触摸电极通过穿过保护层140中的接触孔设置的桥接图案151c彼此连接。结果,第一触摸电极151与第二触摸电极152电隔离。

[0138] 如图13中所例示的,第一触摸电极151和第二触摸电极152、路由导线154以及触摸焊盘电极155都与阻挡层165相接触。保护层156可以与用于将封装层130和触摸电极阵列150接合的第一粘合层140相接触。

[0139] 阻挡层165与有机缓冲层170相接触。缓冲层170与由硅材料或金属氧化物层形成的分隔层225相接触。用作圆形偏光板的覆盖膜160被附接到分隔层225。第二粘合层320可以被设置在覆盖膜160与分隔层225之间,或者可以被省去。在第二粘合层320被省去的情况下,圆形偏光板包括与分隔层225的表面对应的粘合表面。

[0140] 另外,在周边区域中,设置了包括导电珠的密封材料272。导电珠被设置在与触摸辅助焊盘电极117对应的部分处,以垂直地连接在触摸焊盘电极154和触摸辅助焊盘电极117之间。

[0141] 另外,第一塑料基底基板100可以由高分子化合物形成。第一塑料基底基板100可以包含从包括以下项的组中选择的至少一种:聚酯、包含聚酯的共聚物、聚酰亚胺、包含聚酰亚胺的共聚物、烯烃基团共聚物、聚丙烯酸、包含聚丙烯酸的共聚物、聚苯乙烯、包含聚苯乙烯的共聚物、戊聚糖钠、包含戊聚糖钠的共聚物、聚碳酸酯、包含聚碳酸酯的共聚物、聚酰胺酸、包含聚酰胺酸的共聚物、聚胺、包含聚胺的共聚物、聚乙烯醇、以及聚丙烯胺。第一塑料基底基板具有与第二塑料基底基板210相比相对较高的抗热性能。第一塑料基底基板100可以具有5 μ m至100 μ m的厚度。

[0142] 另外,还可以在第二塑料基底基板100的下面设置背部覆盖膜190以保护第二塑料基底基板100。背部覆盖膜190比塑料基底基板100厚,并且具有比塑料基底基板100高的硬度。

[0143] 图14是例示根据本发明的第二实施方式的有机发光显示装置的截面视图。图15是具体例示根据本发明的第二实施方式的有机发光显示装置的截面视图。图16是根据本发明的第二实施方式的有机发光显示装置的SEM。

[0144] 如图14和图15中所例示的,根据本发明的第二实施方式的有机发光显示装置包括外部遮光图案159,该外部遮光图案159包括设置在触摸电极阵列150侧处的滤色器层159a和黑底层159b,而不是与第一实施方式相比设置在最外侧处的圆形偏光板。结果,能够减少或阻止外部光的可见性。在这种情况下,外部遮光图案159被设置在显示区域以及周边区域的除了触摸焊盘部以外的部分处。设置覆盖膜230以保护装置的外表面。覆盖膜230可以是透明保护膜。在本文中,滤色器层159a可以根据有机发光二极管阵列120的有机发光层的期望颜色包括红色滤色器、绿色滤色器和蓝色滤色器。

[0145] 另外,在本发明的第二实施方式中,路由导线154和焊盘电极155与阻挡层165相接触。外部遮光图案159被插入在第一触摸电极151和第二触摸电极152与阻挡层165之间。外部遮光图案159的这种沉积仅仅是示例。第一触摸电极151和第二触摸电极152可以与阻挡层165相接触,并且外部遮光图案159可以被设置得远离阻挡层165。与第一触摸电极151和第二触摸电极152的沉积相似地,外部遮光图案159的滤色器层159a和黑底层159b可以按照插入的方式被分别设置在不同的层处。

[0146] 图15中的与图13中使用的相同的参考标记的元件具有相同功能。因此,将省去其重复描述。

[0147] 图16示出了根据本发明的第二实施方式在将有机发光显示装置中的上基底基板去除之后的暴露的分隔层225。真实分隔层225具有触摸电极阵列150的缓冲层170或滤色器层159a一样薄的1/50至1/20的厚度。上基底基板被去除直到用作边界的分隔层225,因此保护触摸电极阵列150。

[0148] 在第二实施方式中,上基底基板被去除,以减少或阻止由上基底基板导致的双折射。结果,外部光的可见性减小,并且可以提高光学特性。由于装置的总厚度由于上基底基板的去除而减少了例如20 μm 至100 μm ,因此有机发光显示装置能够具有更细长的轮廓。

[0149] 图17是例示根据本发明的第三实施方式的有机发光显示装置的截面视图。

[0150] 如图17中所例示的,如在第一实施方式中描述的有机发光面板1000、第一粘合层140和触摸电极阵列150被用于根据本发明的第三实施方式的有机发光显示装置。阻挡层165、缓冲层170和分隔层225被依次设置在触摸电极阵列150上,并且圆形偏光板1600和覆盖膜230被依次设置在分隔层225上。

[0151] 如上所述,圆形偏光板1600具有减少或阻止外部光的可见性的功能。可以通过附接薄膜或者通过依次涂覆相位延迟层和线性偏光板来形成圆形偏光板1600。

[0152] 覆盖膜230是柔性透明膜并且具有保护装置的表面免受外部影响的功能。例如,覆盖膜230可以从包括聚乙烯基团树脂、聚丙烯基团树脂、聚乙烯对苯二甲酸酯基团树脂、聚乙烯醇基团树脂、尼龙基团树脂、聚丙烯腈基团树脂和聚甲基丙烯酸基团树脂在内的组中选择。

[0153] 图18示出了如从上面、侧面和正面观看的具有上基底基板或不具有上基底基板的有机发光显示装置的图片。

[0154] 如图18中所例示的,当保持用作触摸电极阵列的形成表面的第二塑料基底基板时,在黑色状态下可以看见反射光。当第二塑料基底基板或第二玻璃基板根据本发明的实施方式被去除时,能够减少或阻止观察者能够看到的外部光的反射。

[0155] 图19是例示当上部材料被保持和去除时相对于波长变化的反射率变化。

[0156] 如图19中所示,在400nm至700nm(即,可见光的波长)之间,取决于上基底基板是否被去除,存在反射率的差异。具体地,在红色波长中,反射率差异大。当保持上基底基板时,反射率在特定波长处高。结果,外部光的反射可以由观察者看见。根据本发明的实施方式,由于上基底基板的去除,反射率为可见光的整个波长中的4%或更小,这样,观察者辨识很少外部光的反射或者辨识不出外部光的反射。

[0157] 如从上述的描述中显而易见的,根据本发明的实施方式存在如下优点。

[0158] 首先,有机发光显示装置包括圆形偏光板。当未经偏振的外部光沿着圆形偏光板的特定透射轴入射时,光进行左旋圆偏振或右旋圆偏振。然后,光在相反的方向上被反射进行右旋圆偏振或左旋圆偏振。在本文中,反射光被圆形偏光板的吸收轴阻挡,以减少或阻止外部光的反射。设置在下面的有机发光面板的塑料基底基板和设置在上部的触摸面板被设置为具有装置的柔性。当形成薄膜晶体管阵列/有机发光二极管阵列和触摸电极阵列时,可以沿着光学路径在上塑料基底基板处出现双折射。结果,经反射的外部光由于其扭曲的光学路径而可以不完全被圆形偏光板的吸收轴阻挡。根据本发明的实施方式,上塑料基底基板被去除以使薄的分隔层和覆盖膜暴露,或者圆形偏光板被直接附接到分隔层。即,可以减少或阻止由装置中的上塑料和/或玻璃基底基板导致的不期望的双折射和反射,并且由于反射的外部光的可见性降低而可以提高亮度。

[0159] 其次,厚的上塑料基底基板从有机发光二极管阵列被去除,因此能够改进柔性显示装置的柔性和细长。

[0160] 能够在不背离本发明的精神或范围的情况下对本发明做出各种修改和变型,这对于本领域技术人员来说将是显而易见的。因此,本发明旨在本发明的涵盖落入所附的权利要求及其等同物的范围内的修改和变型。

[0161] 本专利申请要求于2015年9月7日提交的韩国专利申请No.10-2015-0126133的权益,该韩国专利申请通过引用方式被并入到本文中,如同完全在本文中阐述一样。

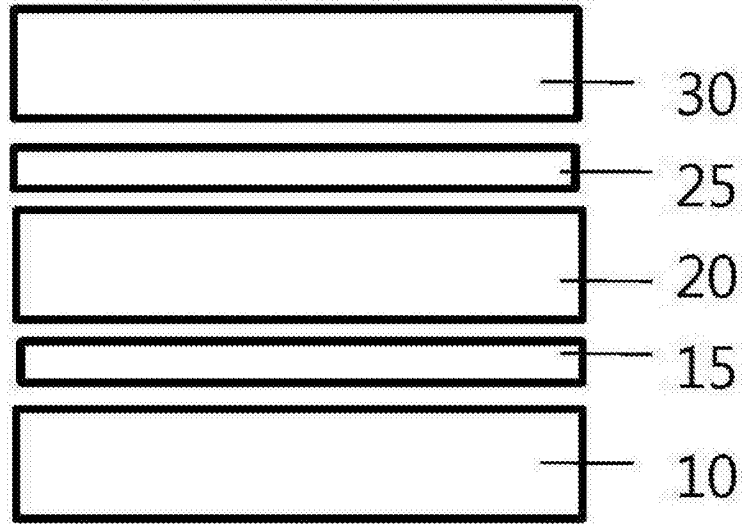


图1

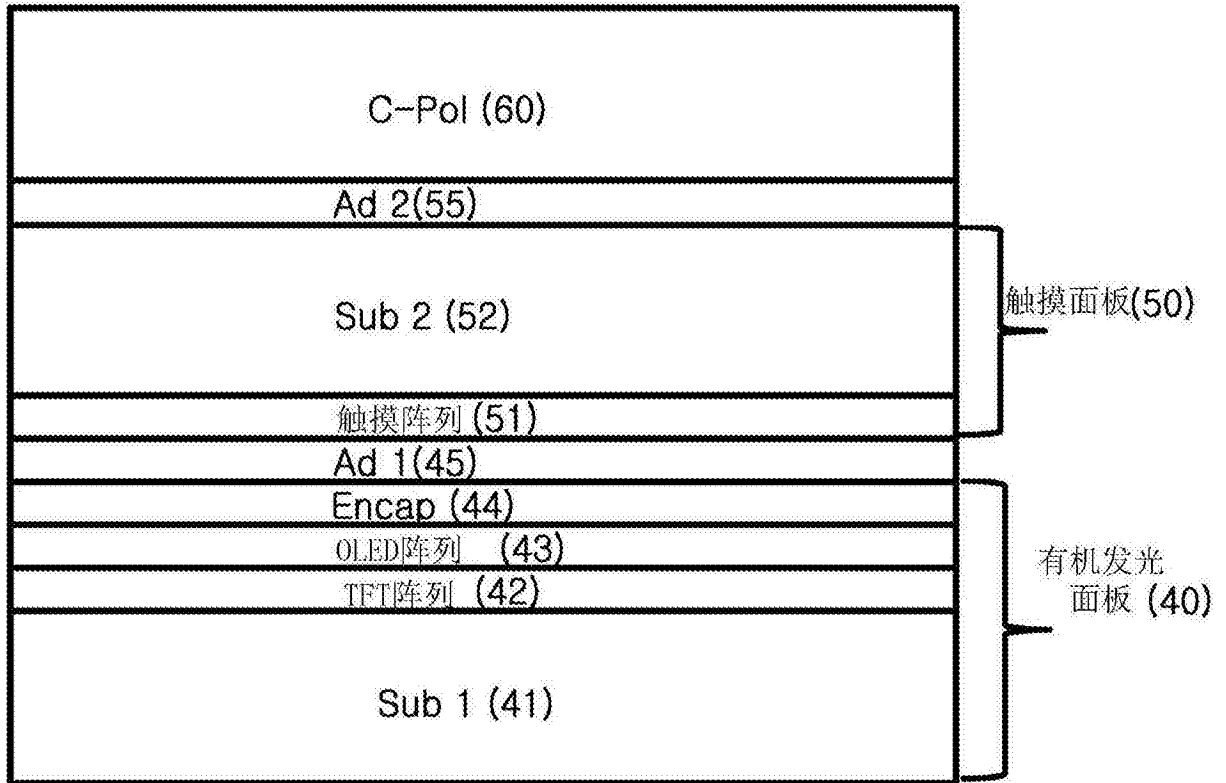


图2

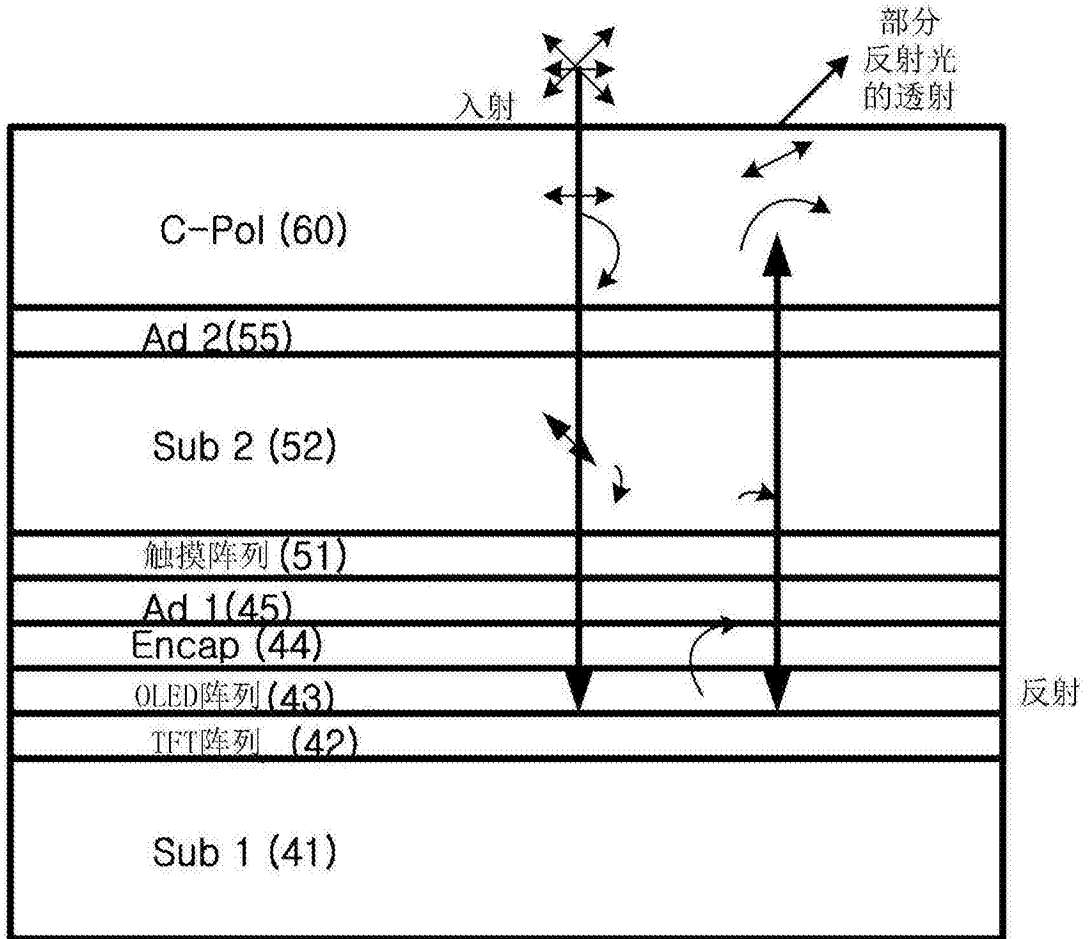


图3

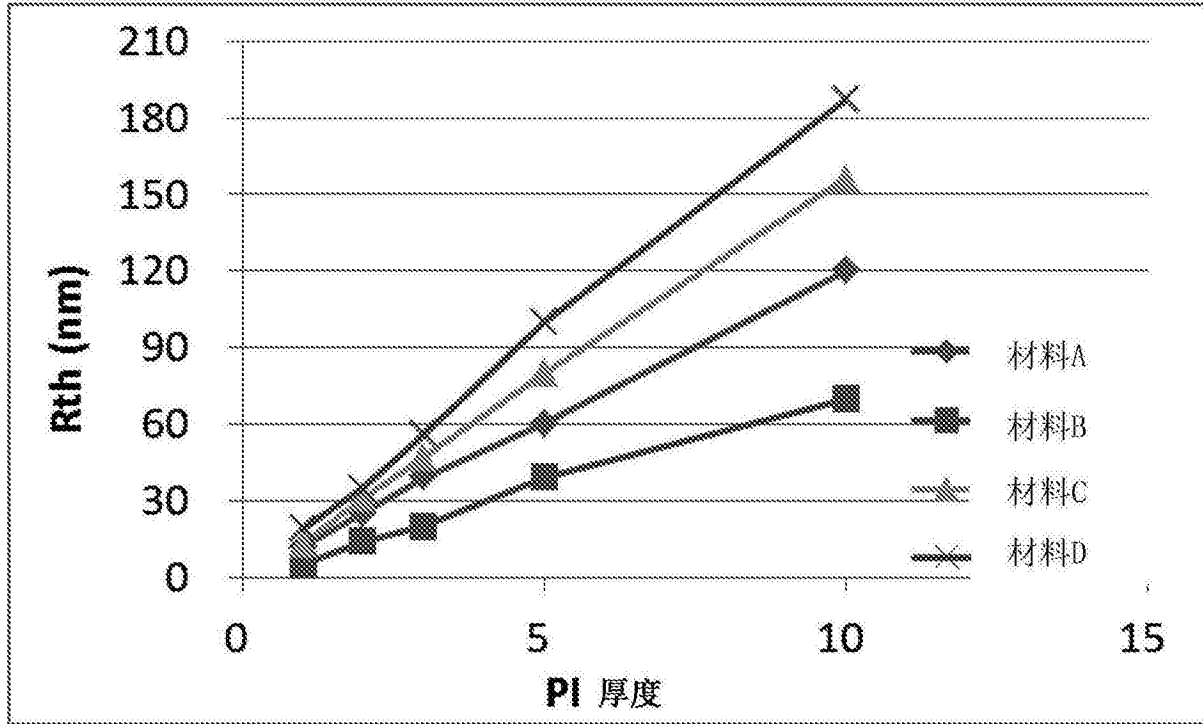


图4

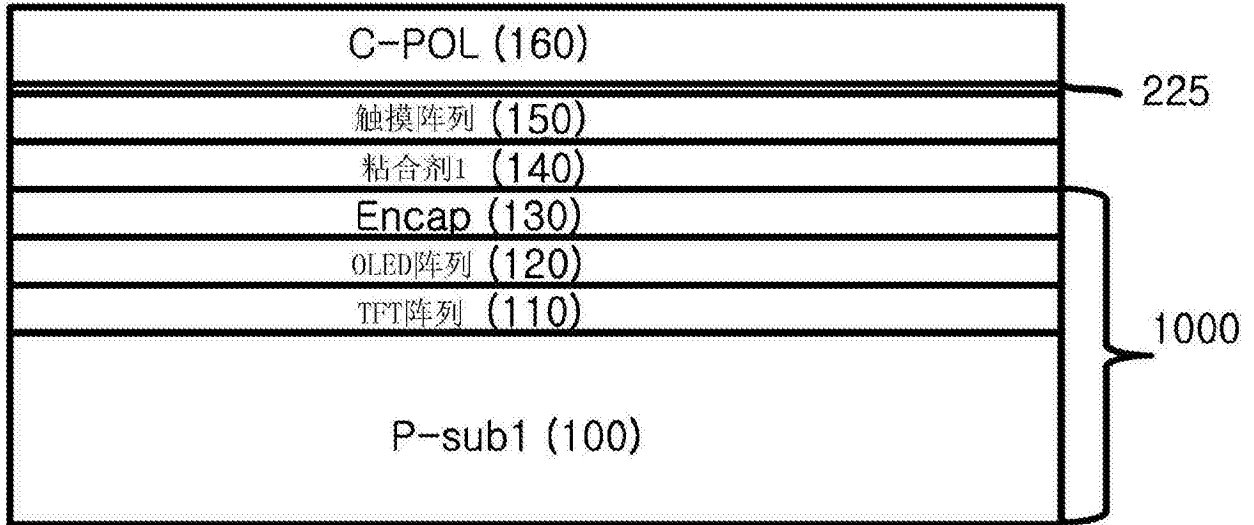


图5

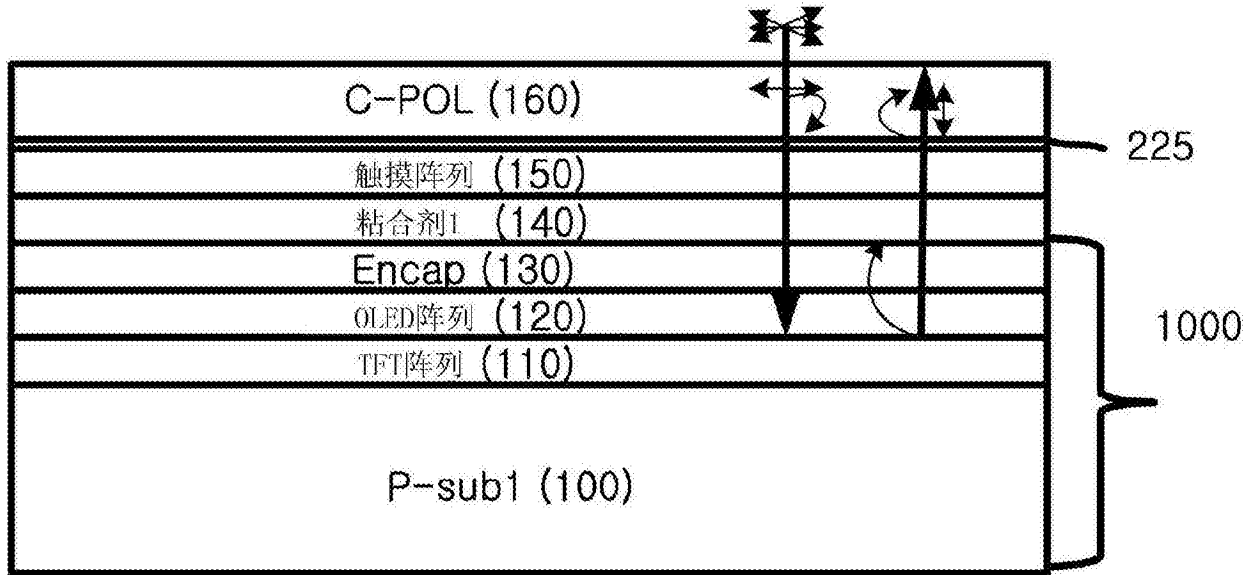


图6

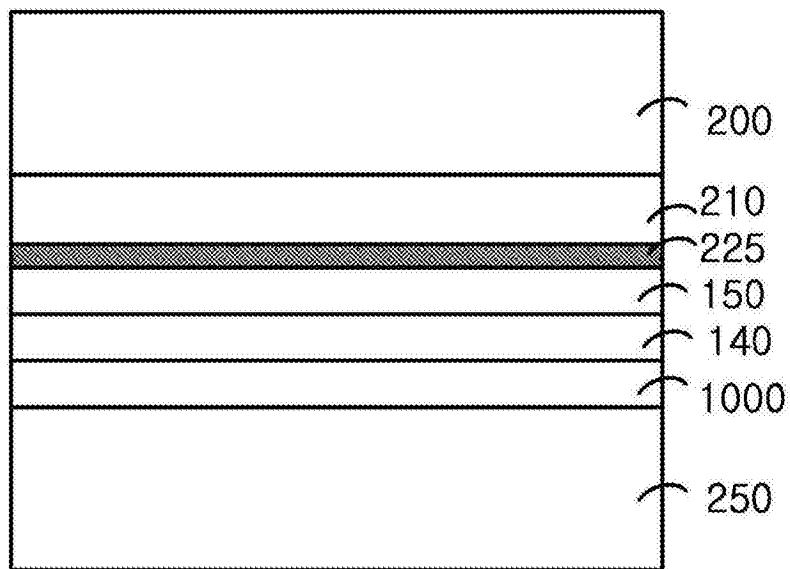


图7A

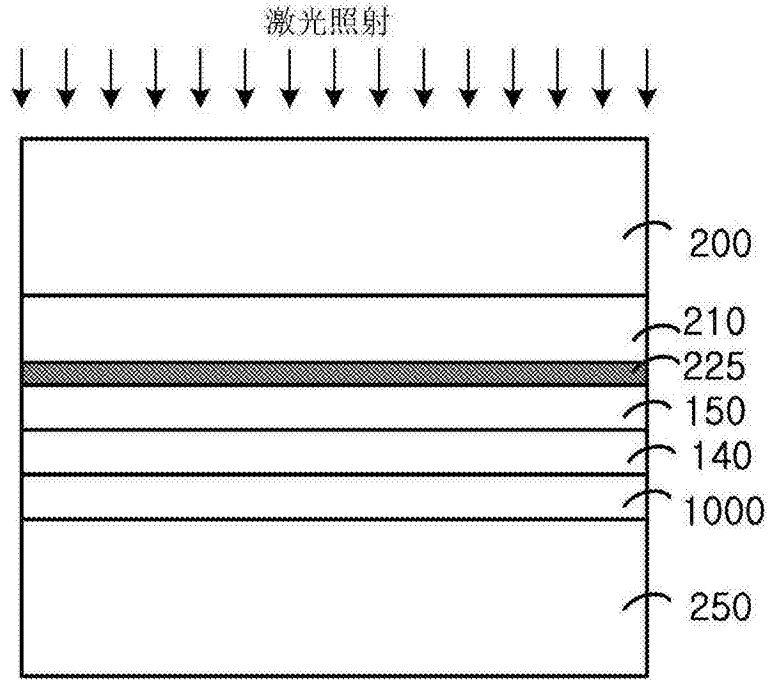


图7B

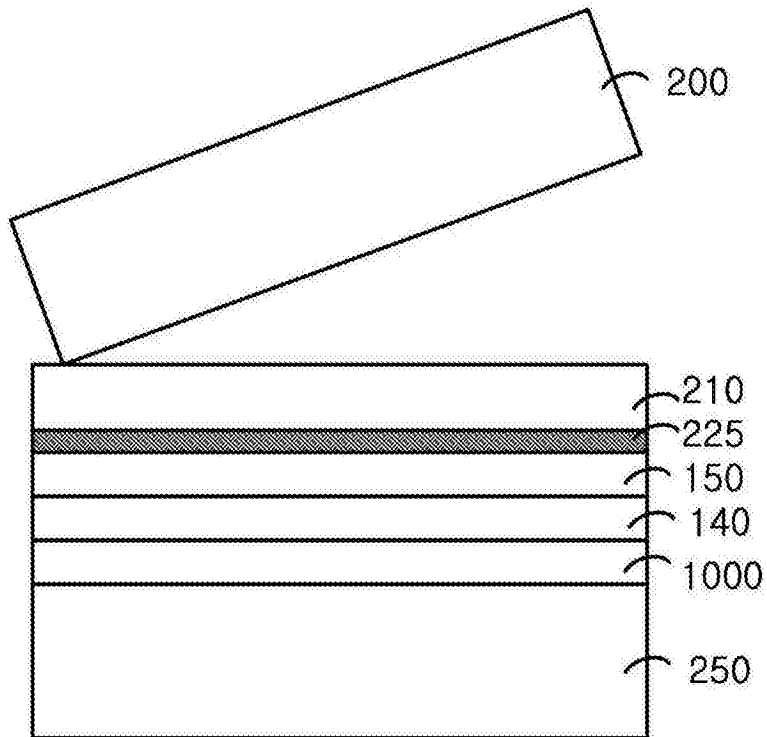


图7C

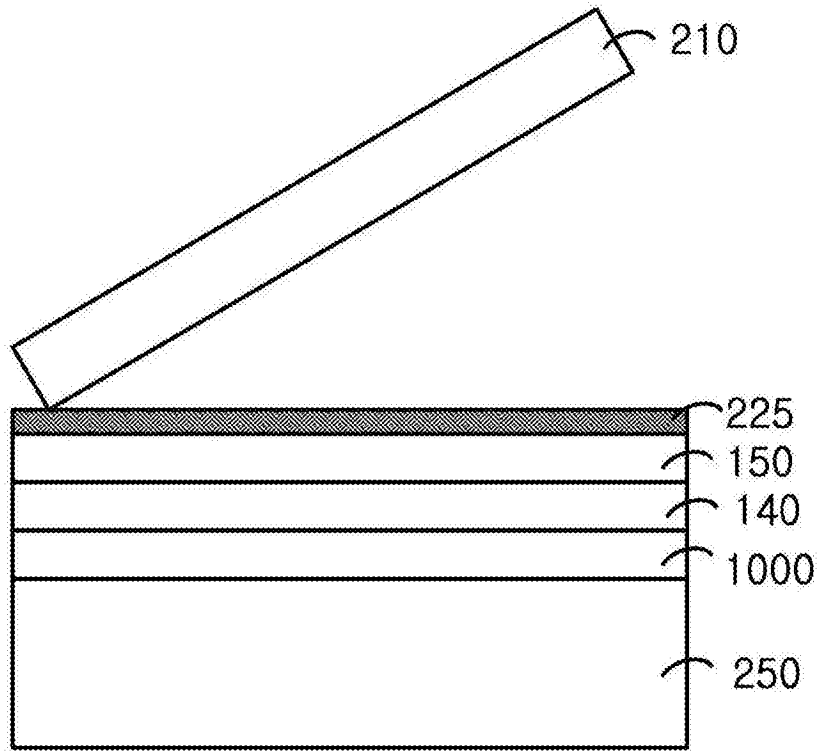


图7D

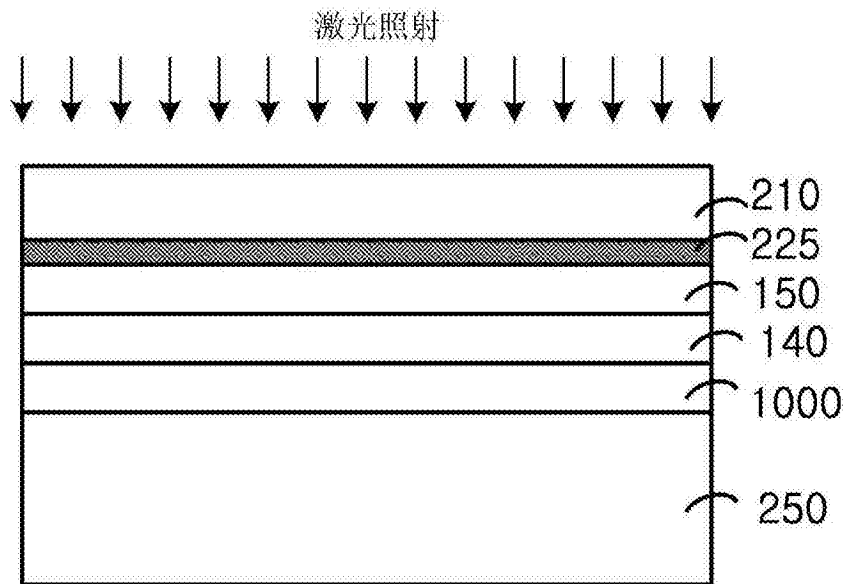


图8A

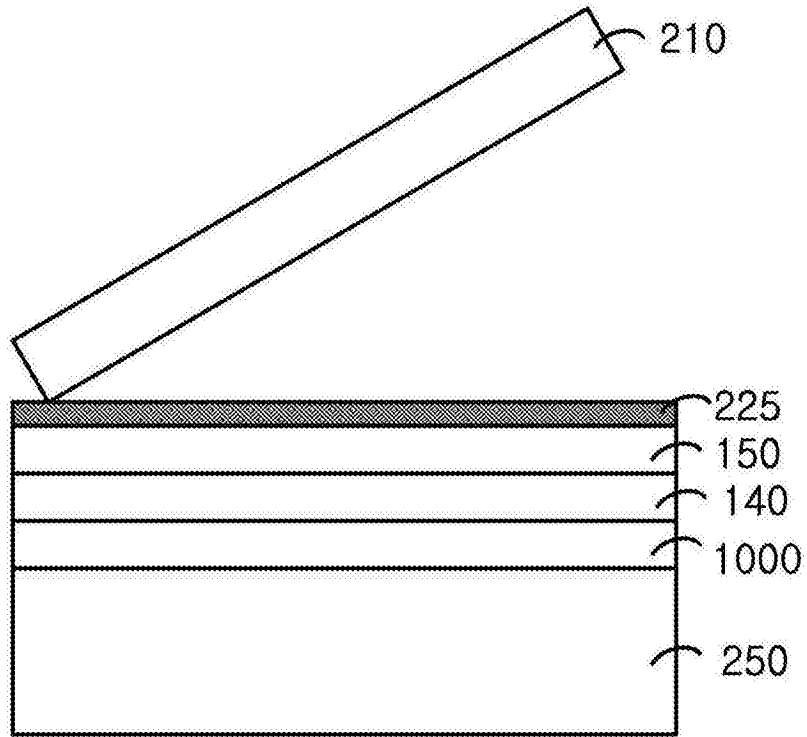


图8B

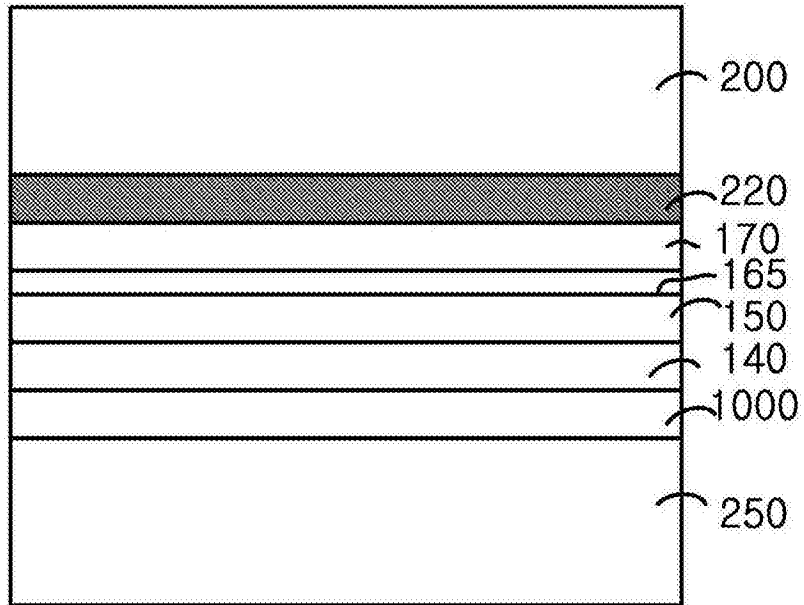


图9A

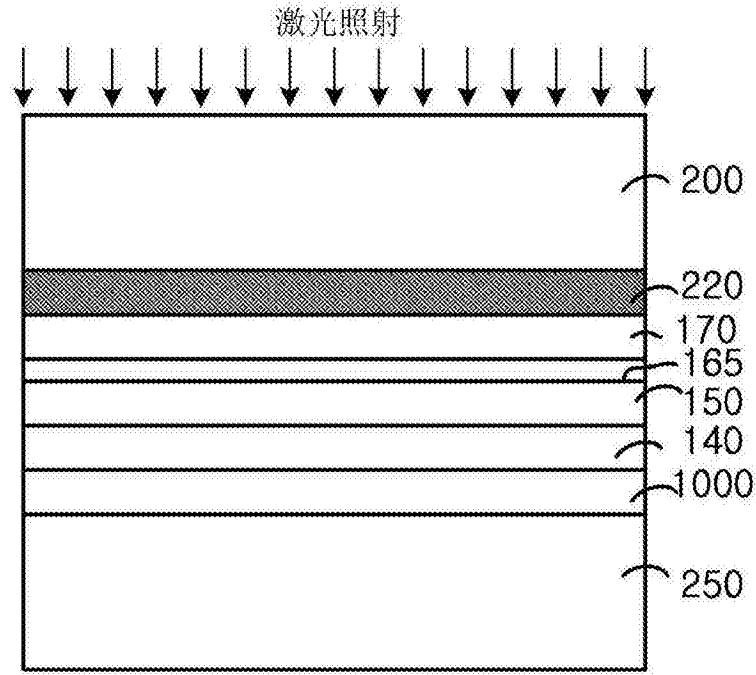


图9B

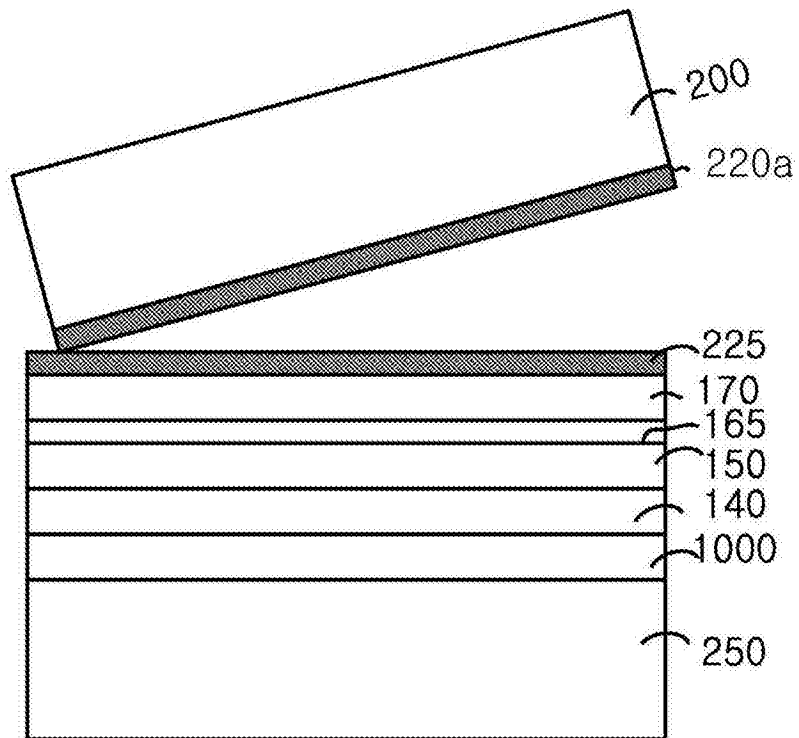


图9C

样本		ToF-SIMS 图像映射				
		H	CH(PAC)	O	Si	Si
分隔层 100 Å 激光 SID 200 mJ/cm ²						
强度 (比率)	#1	967,379 (1.00)	181,117 (1.00)	235,500 (1.00)	169 (1.00)	108 (1.00)
	#2	959,300 (0.99)	176,734 (0.98)	235,648 (1.00)	126 (0.74)	106 (0.98)
分隔层 100 Å 激光 SID 180 mJ/cm ²						
强度 (比率)	#3	1,048,308 (1.00)	179,342 (0.99)	249,153 (1.00)	137 (0.81)	107 (0.99)
	#4	984,231 (1.02)	181,626 (1.01)	254,611 (1.00)	124 (0.73)	103 (0.98)

图10

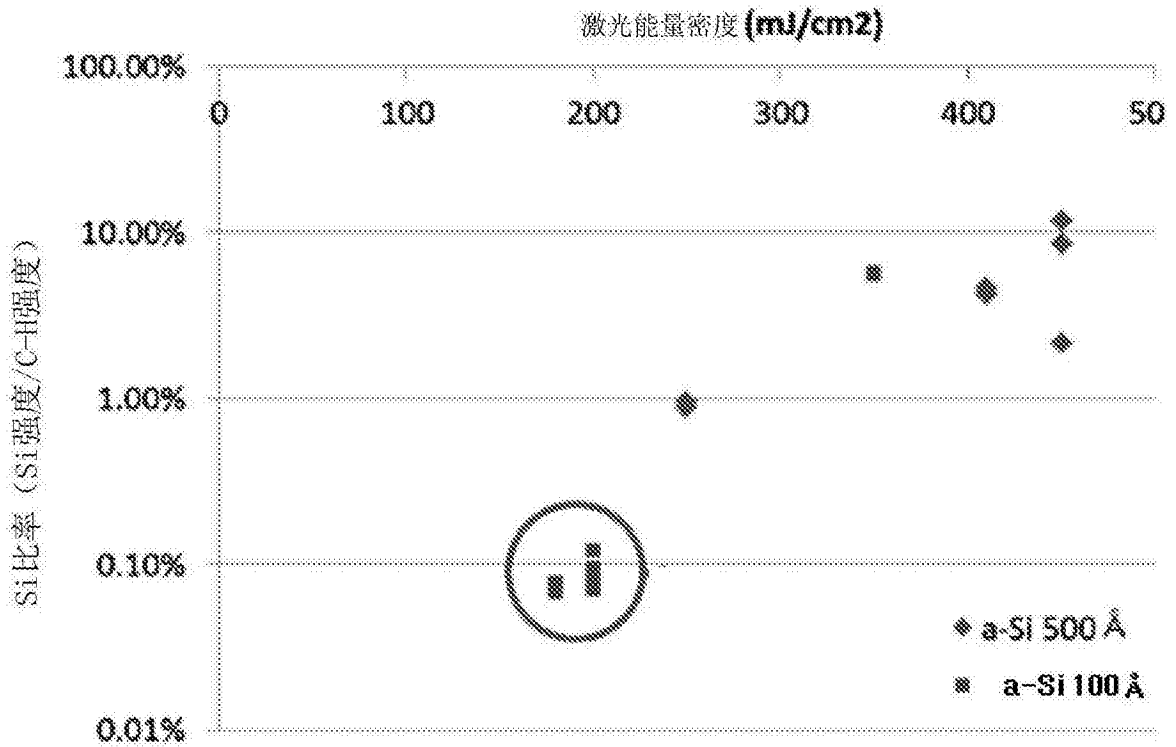


图11

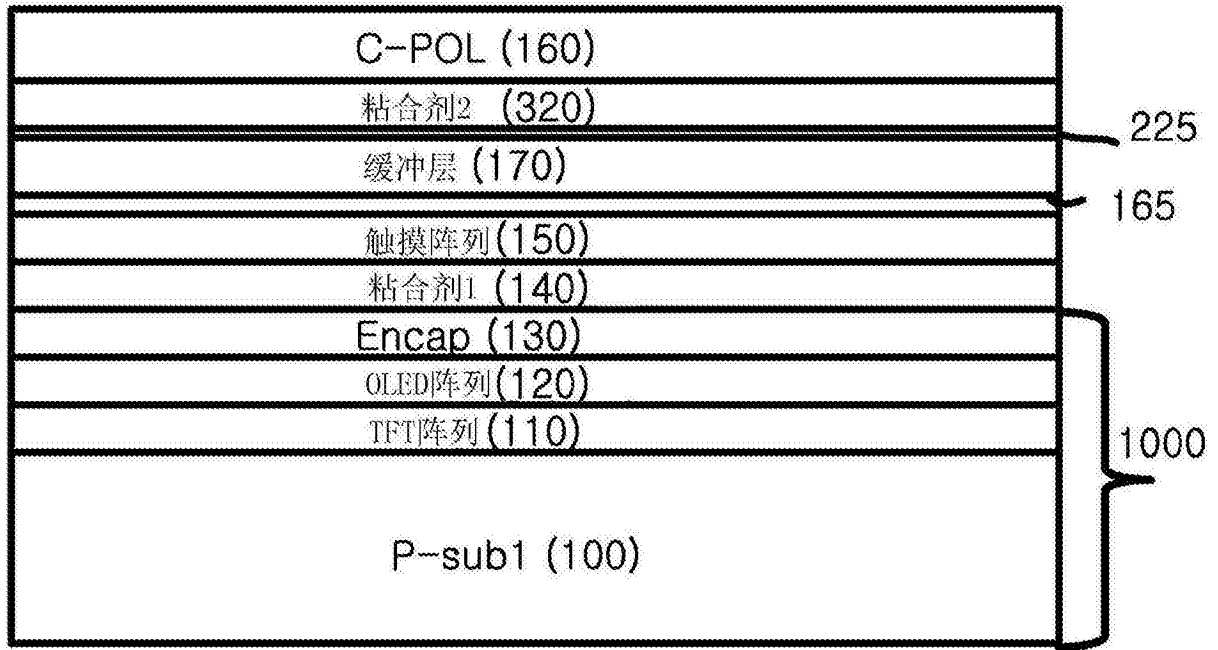


图12

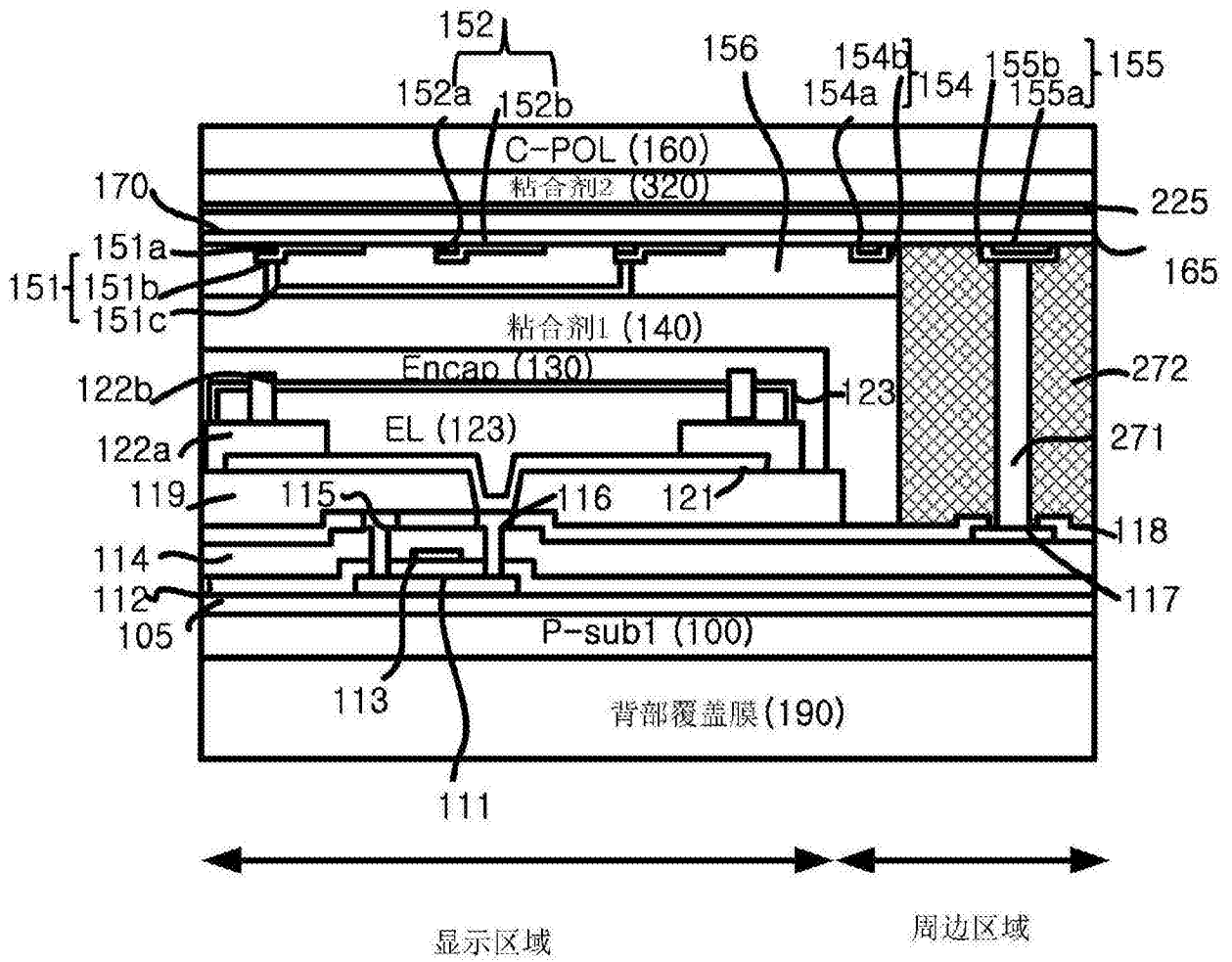


图13



图14

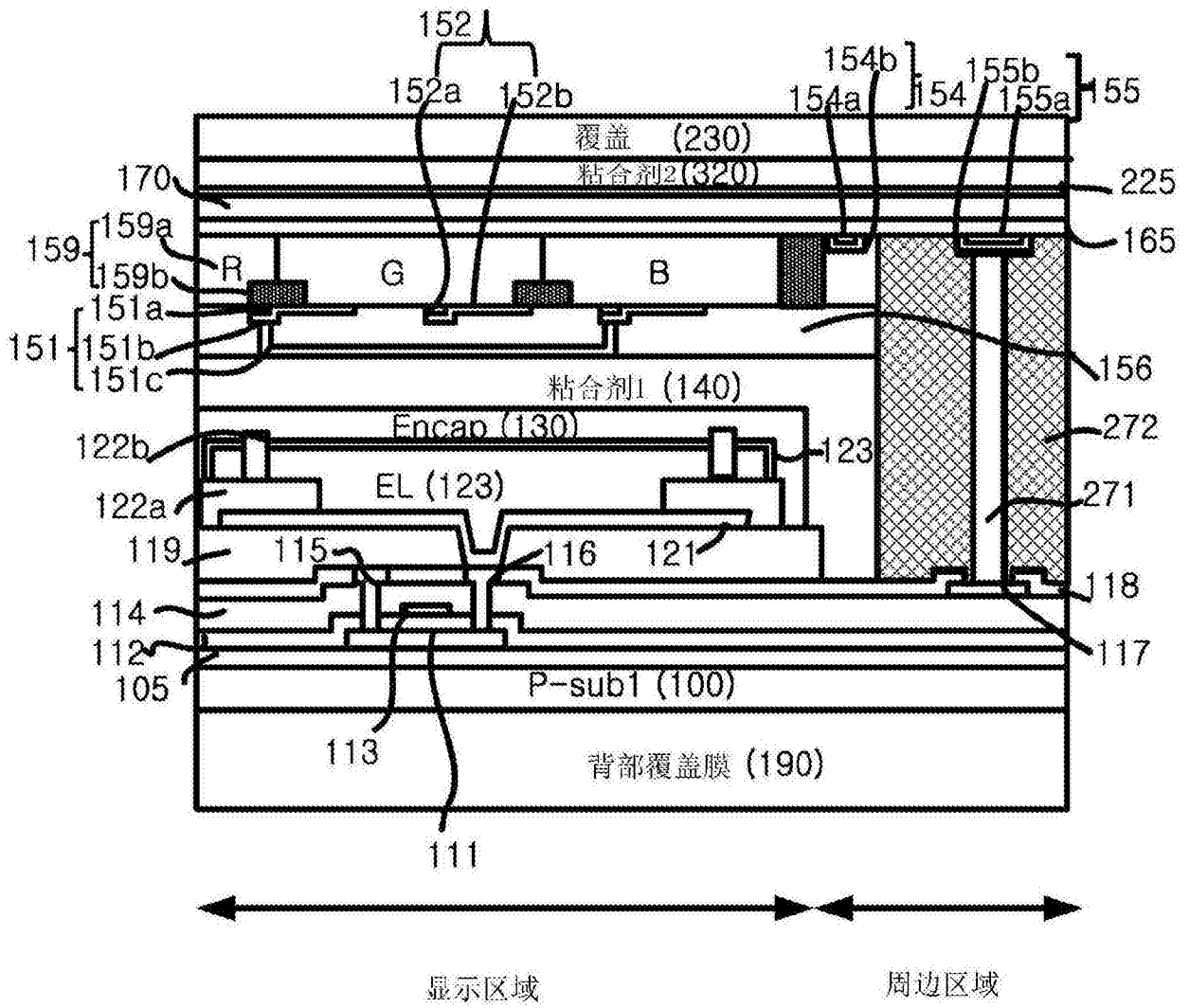


图15

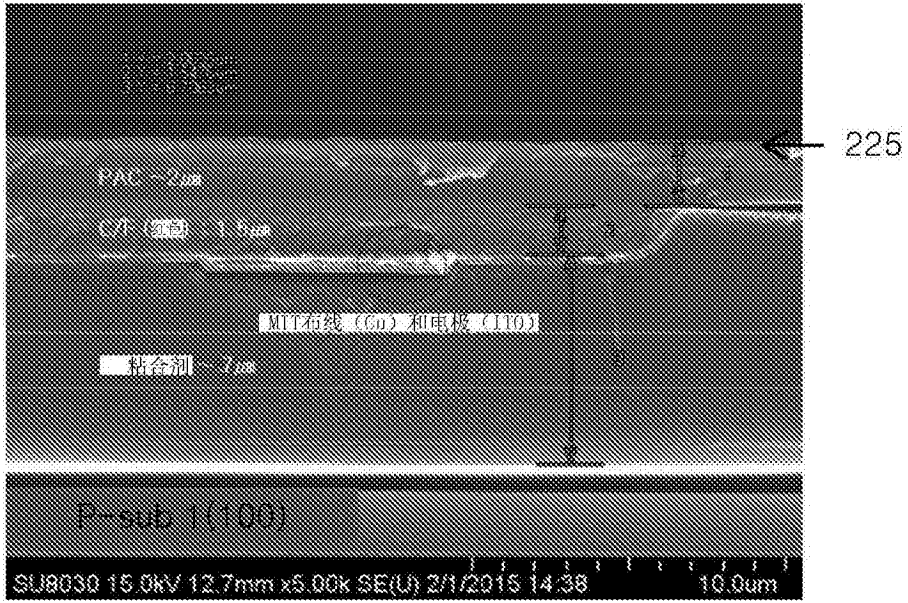


图16

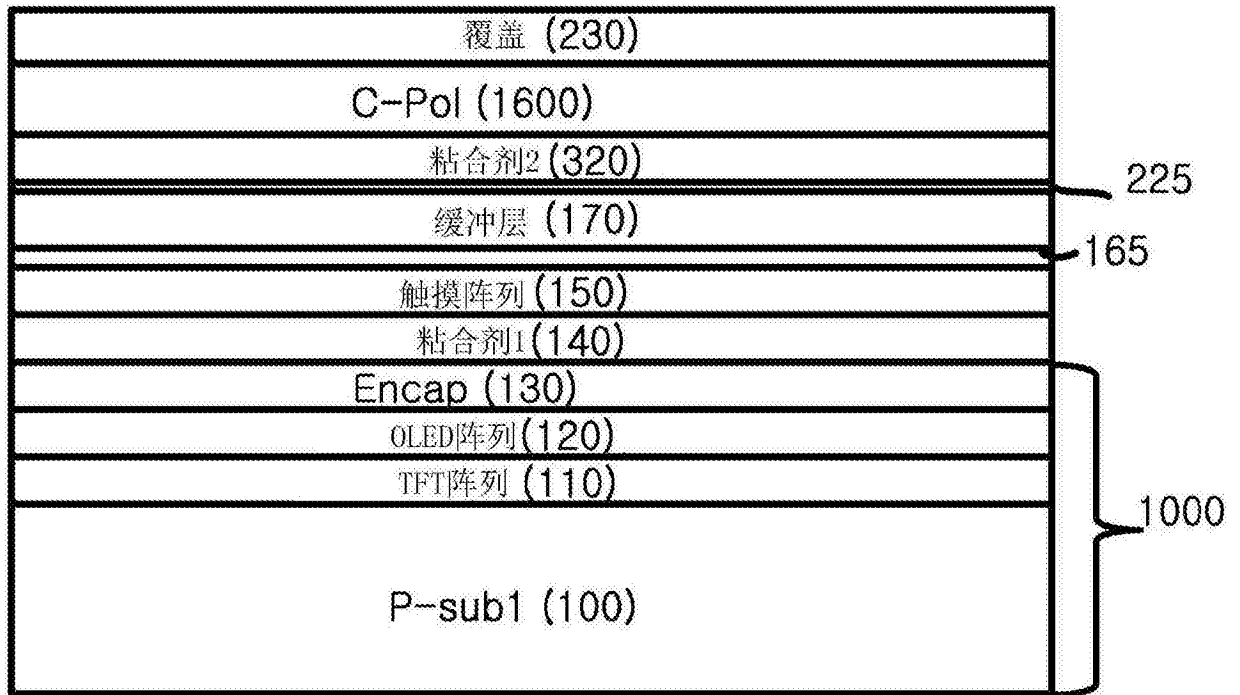


图17

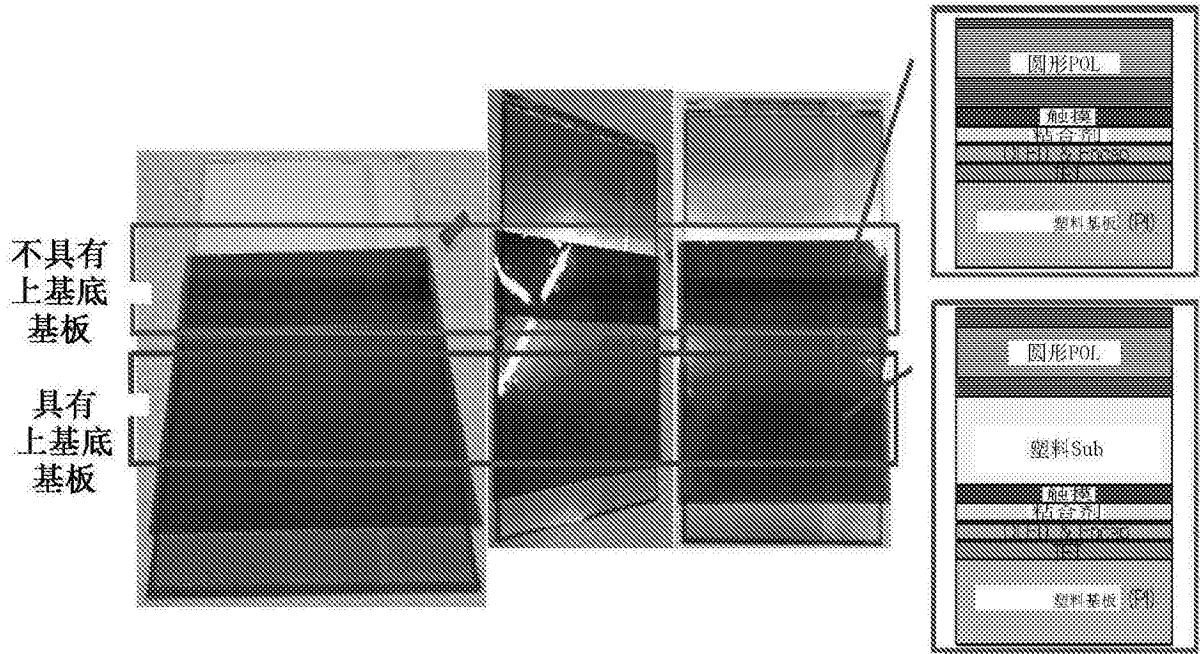


图18

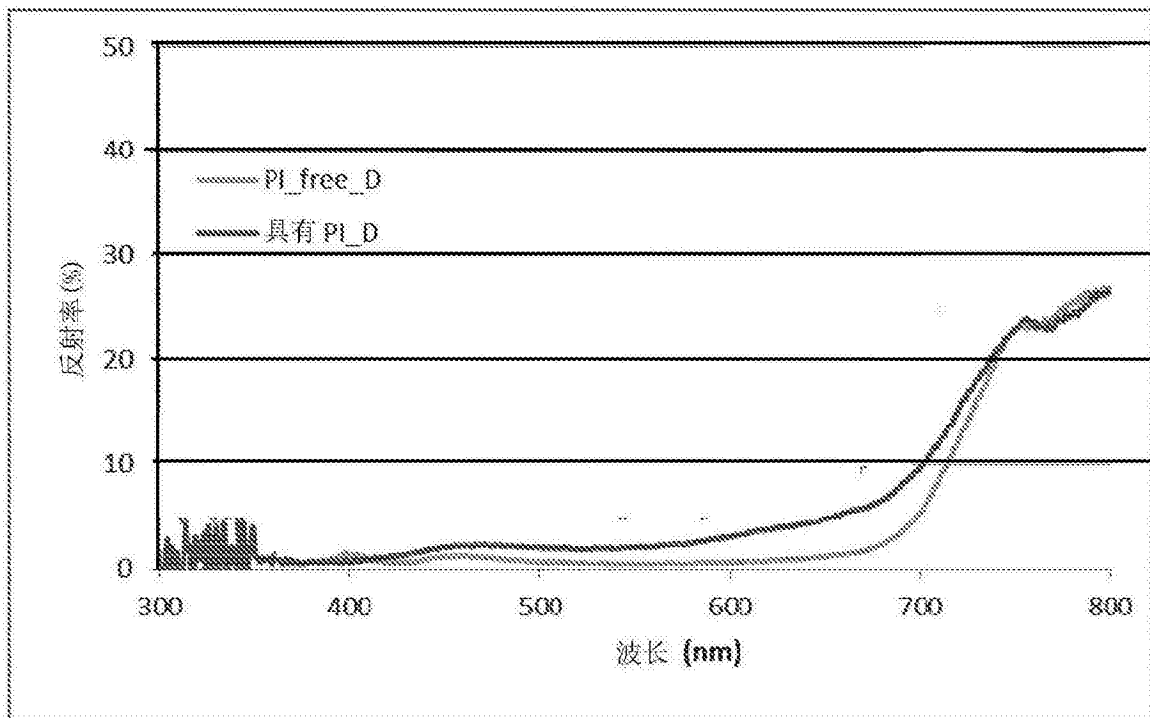


图19

专利名称(译)	有机发光显示装置及其制造方法		
公开(公告)号	CN106505088A	公开(公告)日	2017-03-15
申请号	CN201610805903.6	申请日	2016-09-06
[标]申请(专利权)人(译)	乐金显示有限公司		
申请(专利权)人(译)	乐金显示有限公司		
当前申请(专利权)人(译)	乐金显示有限公司		
[标]发明人	李钟均 崔洛奉 韩明宇		
发明人	李钟均 崔洛奉 韩明宇		
IPC分类号	H01L27/32 G09F9/33 G09G3/3208 G09G3/3225		
CPC分类号	G09F9/33 G09G3/3208 G09G3/3225 H01L27/32 H01L27/3244 H01L27/3276 G06F3/0412 G06F3/044 G06F2203/04102 G06F2203/04103 G06F2203/04111 H01L27/323 H01L27/3272 H01L51/003 H01L51/5246 H01L51/5253 H01L51/5281 H01L2227/323 H01L2227/326 H01L2251/5338		
代理人(译)	李辉 刘久亮		
优先权	1020150126133 2015-09-07 KR		
其他公开文献	CN106505088B		
外部链接	Espacenet SIPO		

摘要(译)

有机发光显示装置及其制造方法。一种有机发光显示装置实现细长、具有柔性、以及有效减少或防止反射的外部光的可见性，该有机发光显示装置包括有机发光面板、位于所述有机发光面板上的第一粘合层、与所述第一粘合层相接触的触摸电极阵列、位于所述触摸电极阵列上的分隔层以及位于所述分隔层上的覆盖膜。

