



# (12)发明专利

(10)授权公告号 CN 104600091 B

(45)授权公告日 2017.04.26

(21)申请号 201410599379.2

(22)申请日 2014.10.30

(65)同一申请的已公布的文献号  
申请公布号 CN 104600091 A

(43)申请公布日 2015.05.06

(30)优先权数据  
10-2013-0130882 2013.10.31 KR

(73)专利权人 乐金显示有限公司  
地址 韩国首尔

(72)发明人 河安娜 李撰雨 尹相天

(74)专利代理机构 北京律诚同业知识产权代理有限公司 11006  
代理人 徐金国

(51)Int.Cl.

H01L 27/32(2006.01)

H01L 51/56(2006.01)

(56)对比文件

CN 1706044 A,2005.12.07,  
CN 102187492 A,2011.09.14,  
US 2005/0128409 A1,2005.06.16,  
US 2001/0045556 A1,2001.11.29,  
US 2005/0127357 A1,2005.06.16,

审查员 温菊红

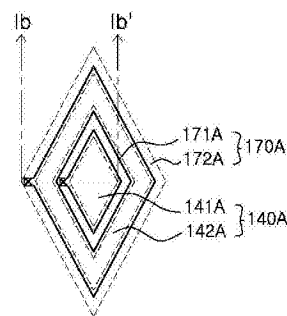
权利要求书2页 说明书15页 附图12页

(54)发明名称

有机发光显示设备及其制造方法

(57)摘要

一种有机发光显示设备,包括:柔性衬底,处于柔性衬底上的薄膜晶体管,处于薄膜晶体管上的第一阳极,与第一阳极处于相同平面且与第一阳极间隔开以围绕第一阳极的第二阳极,处于第一阳极和第二阳极之上的有机发光层,以及处于有机发光层上的阴极。第二阳极包括一个将第一阳极包围在其中的开口。第一阳极和第二阳极的形状及其布置减小了阳极在有机发光显示设备的弯曲方向上的分段长度,由此将阳极中的裂缝发生率最小化。



1. 一种具有多个像素的柔性有机发光显示设备,其中至少一个像素包括:  
至少一个薄膜晶体管;  
在所述薄膜晶体管上的第一阳极;  
在所述薄膜晶体管上的第二阳极,所述第二阳极具有将所述第一阳极包围在其中的开口;  
在所述第一阳极和所述第二阳极上的有机发光层;以及  
在所述有机发光层上的阴极。
2. 根据权利要求1所述的柔性有机发光显示设备,其中第二阳极中的开口的形状与第一阳极的形状相对应。
3. 根据权利要求2所述的柔性有机发光显示设备,其中第一阳极具有矩形形状。
4. 根据权利要求3所述的柔性有机发光显示设备,其中第一阳极和第二阳极的拐角是圆的。
5. 根据权利要求1所述的柔性有机发光显示设备,其中所述一个像素包括至少一个连接至所述第一阳极和所述第二阳极的薄膜晶体管。
6. 根据权利要求1所述的柔性有机发光显示设备,其中该像素的第一阳极和第二阳极中的每一个都连接到分立的薄膜晶体管。
7. 根据权利要求1所述的柔性有机发光显示设备,还包括:  
连接第一阳极和第二阳极的桥接电极。
8. 根据权利要求1所述的柔性有机发光显示设备,其中所述第一阳极和所述第二阳极中的至少一个具有在其内在与柔性衬底的弯曲方向垂直的方向上形成的分割间隙。
9. 一种有机发光显示设备,包括:  
包括弯曲区域的柔性衬底,以及  
在所述柔性衬底的所述弯曲区域中的薄膜晶体管和有机发光元件,其中所述有机发光元件包括第一发光区域、与所述第一发光区域间隔开以围绕所述第一发光区域的第二发光区域、以及与所述第二发光区域间隔开以围绕所述第二发光区域的第三发光区域。
10. 根据权利要求9所述的有机发光显示设备,其中第一发光区域、第二发光区域以及第三发光区域由堤层分隔。
11. 根据权利要求9所述的有机发光显示设备,其中处于第一发光区域、第二发光区域和第三发光区域中的每个发光区域的每个有机发光层都发出具有基本相同的光谱色的光或白光。
12. 根据权利要求11所述的有机发光显示设备,其中每一个发光区域中的每一个有机发光层都发出白光,以及每一个发光区域都包括被配置成从相应有机发光层中过滤白光的滤色器。
13. 根据权利要求9所述的有机发光显示设备,其中第一发光区域、第二发光区域以及第三发光区域中的每一个都发出颜色互不相同的光。
14. 根据权利要求13所述的有机发光显示设备,其中第一发光区域、第二发光区域以及第三发光区域发出的不同颜色的光包括红色、绿色和蓝色。
15. 根据权利要求14所述的有机发光显示设备,其中第三发光区域是蓝光发光区域。
16. 根据权利要求9所述的有机发光显示设备,其中第一发光区域、第二发光区域以及

第三发光区域中的至少一个被分成多个部分。

17. 一种制造有机发光显示设备的方法,该方法包括:

在柔性衬底上形成薄膜晶体管;

在所述薄膜晶体管上形成阳极材料层;

将所述阳极材料层图案化为第一阳极、与所述第一阳极间隔开的第二阳极以及与所述第二阳极间隔开的第三阳极,以使所述第二阳极围绕所述第一阳极以及所述第三阳极围绕所述第二阳极;

在所述第一阳极、所述第二阳极和所述第三阳极上形成有机发光层;以及

在所述有机发光层上形成阴极。

18. 根据权利要求17所述的方法,其中所述有机发光层包括在所述第一阳极上形成且与之具有相同形状的第一有机发光层,在所述第二阳极上形成且与之具有相同形状的第二有机发光层,以及在所述第三阳极上形成且与之具有相同形状的第三有机发光层。

19. 根据权利要求18所述的方法,其中与第一阳极具有相同形状的第一有机发光层和与第二阳极具有相同形状的第二有机发光层是分隔开的,并且第二有机发光层和与第三阳极具有相同形状的第三有机发光层是分隔开的。

20. 根据权利要求17所述的方法,其中图案化导电层以形成第一桥接器和第二桥接器,所述第一桥接器连接第一阳极和第二阳极,并且第二桥接器连接第二阳极和第三阳极。

21. 根据权利要求17所述的方法,其中图案化导电层以形成分割间隙,由此将第一阳极、第二阳极和第三阳极中的至少一个分成多个部分。

## 有机发光显示设备及其制造方法

[0001] 相关申请的交叉引用

[0002] 本申请要求享有2013年10月31日在韩国知识产权局提交的韩国专利申请10-2013-0130882的优先权,其中该申请的公开在这里将被引入以作为参考。

### 技术领域

[0003] 本公开涉及一种有机发光显示设备以及用于改进有机发光显示设备的柔性的方法。特别地,本公开涉及一种有机发光显示设备以及通过减小由弯曲应力产生的有机发光元件形变来将有效区域中的裂缝发生率最小化的方法。

### 背景技术

[0004] 近年来,柔性显示设备作为下一代显示设备受到了广泛关注,这种显示设备被制造成在诸如柔性材料(例如塑料)之类的显现出柔性的衬底上形成显示单元和导线,由此即使在像纸一样弯曲时也会显示图像。

[0005] 柔性显示设备已被广泛用于从计算机监视器和TV到个人便携设备的应用领域中,并且目前业已研究了具有大显示面积和较小体积及重量的柔性显示设备。特别地,由于有机发光显示设备不像液晶显示设备那样需要独立光源,因此可以实现厚度更薄的有机发光显示设备。相应地,目前还尝试将有机发光显示设备作为柔性显示设备来制造。

### 发明内容

[0006] 在当前的有机发光显示设备广泛使用的矩形像素区域结构中,阳极的形状与像素区的形状是相同的。在弯曲有机发光显示设备的过程中,矩形阳极很容易受到张力和压力侵害。更进一步,与显示图像的有效区域包含的其他材料相比,用作有机发光显示设备阳极的透明导电氧化物的柔性相对较低。由此,在弯曲部署了有机发光显示设备的有效区域时,阳极有可能会出现裂缝。如果阳极中有裂缝,那么阳极的某些部分可能无法接收来自薄膜晶体管的信号。而这可能会导致有机发光显示设备亮度降低。于是,为了最小化由于阳极中的裂缝导致的亮度不均匀性或亮度下降,本发明人发明了一种新的像素构造以及一种用于相应像素构造的新的阳极结构,以使有机发光元件更好地承受弯曲应力。

[0007] 因此,本公开的目的是提供一种用于在弯曲有机发光显示设备时将有效区域中的裂缝发生率最小化的有机发光显示设备,以及一种用于减小由弯曲应力产生的有机发光元件上的形变的方法。

[0008] 本公开的主题并不仅限于前述目的,对本领域技术人员来说,从以下描述中可以清楚了解上文中没有提到的其他目标。

[0009] 根据本公开的一个例示实施例,所提供的是一种具有多个像素的柔性有机发光显示设备。其中至少一个像素包括:至少一个薄膜晶体管,薄膜晶体管上的第一阳极,薄膜晶体管上的第二阳极,第一阳极和第二阳极上的有机发光层,以及有机发光层上的阴极。第二阳极具有将第一阳极包围在其中的开口。第一阳极和第二阳极的形状及其布置减小了阳极

在有机发光显示设备的弯曲方向上的分段长度。由此可以将第一阳极和第二阳极中的裂缝发生率最小化。此外，第一阳极和第二阳极上的裂缝造成的柔性有机发光显示设备的亮度不均匀及降低同样可以得到解决。

[0010] 在一些实施例中，第二阳极中的开口的形状与第一阳极的形状相对应。

[0011] 在一些实施例中，第一阳极具有矩形的形状。

[0012] 在一些实施例中，第一阳极或第二阳极的拐角是圆的。

[0013] 在一些实施例中，所述一个像素包括同时连接到第一阳极和第二阳极的至少一个薄膜晶体管。

[0014] 在一些实施例中，像素的第一阳极和第二阳极中的每一个都连接到分立的薄膜晶体管。

[0015] 在一些实施例中，柔性有机发光显示设备还包括连接第一阳极和第二阳极的桥接电极。

[0016] 在一些实施例中，第一阳极和第二阳极中的至少一个具有在与柔性衬底弯曲方向垂直的方向上形成的分割间隙 (division gap)。

[0017] 根据本公开的一个例示实施例，所提供的是一种有机发光显示设备。该有机发光显示设备包括：包含弯曲区域的柔性衬底，以及位于柔性衬底的弯曲区域中的薄膜晶体管和有机发光元件，其中该有机发光元件包括第一发光区域、与第一发光区域间隔开以围绕第一发光区域的第二发光区域和与第二发光区域间隔开以围绕第二发光区域的第三发光区域。由此，发光区域的形状和排列可以提供能将阳极的裂缝减至最少的阳极的形状和排列。

[0018] 在一些实施例中，第一发光区域、第二发光区域以及第三发光区域是被堤层 (bank layer) 分隔的。

[0019] 在一些实施例中，处于第一发光区域、第二发光区域和第三发光区域中的每个发光区域的每一个有机发光层都发出具有基本相同的光谱色的光或白光。

[0020] 在一些实施例中，每个发光区域中的每个有机发光层都发出白光，并且每个发光区域都包括被配置成从相应有机发光层中过滤白光的滤色器。

[0021] 在一些实施例中，第一发光区域、第二发光区域和第三发光区域中的每一个都发出颜色互不相同的光。

[0022] 在一些实施例中，第一发光区域、第二发光区域和第三发光区域发出的不同颜色的光包括红色、绿色和蓝色。

[0023] 在一些实施例中，第三发光区域是蓝光发光区域。

[0024] 在一些实施例中，第一发光区域、第二发光区域以及第三发光区域中的至少一个被分成多个部分。

[0025] 根据本公开的一个例示实施例，所提供的是一种制造有机发光显示设备的方法。该方法包括：在柔性衬底上形成薄膜晶体管，在薄膜晶体管上形成阳极材料层，将阳极材料层图案化到第一阳极、与第一阳极间隔开的第二阳极以及与第二阳极间隔开的第三阳极，以使第二阳极围绕第一阳极以及第三阳极围绕第二阳极，在第一阳极、第二阳极和第三阳极上形成有机发光层，并且在有机发光层上形成阴极。以上述方法形成的阳极的形状具有将有机发光元件沿弯曲方向接收的力朝着第一阳极、第二阳极和第三阳极分散的效果。由

此可以将弯曲所导致的有机发光元件阳极受力以及阳极中的裂缝发生率最小化。

[0026] 在一些实施例中,有机发光层包括在第一阳极上形成且与之具有相同形状的第一有机发光层,在第二阳极上形成且与之具有相同形状的第二有机发光层,以及在第三阳极上形成且与之具有相同形状的第三有机发光层。

[0027] 在一些实施例中,与第一阳极具有相同形状的第一有机发光层和与第二阳极具有相同形状的第二有机发光层是分隔开的,且第二有机发光层和与第三阳极具有相同形状的第三有机发光层是分隔开的。

[0028] 在一些实施例中,导电层被图案化以形成第一桥接器和第二桥接器,所述第一桥接器连接第一阳极和第二阳极,第二桥接器则连接第二阳极和第三阳极。

[0029] 在一些实施例中,导电层被图案化以形成分割间隙,由此将第一阳极、第二阳极和第三阳极中的至少一个电极分成多个部分。

[0030] 在具体实施方式和附图中包含了其他例示实施例的细节。

### 附图说明

[0031] 从以下结合附图的具体实施方式中可以更清楚地理解本公开的上述及其他方面、特征以及其他优点,其中:

[0032] 图1A是示出了根据本公开的一个实施例的在有机发光显示设备中使用的阳极和堤层的形状的示意性剖面图;

[0033] 图1B是沿着图1A中的线条1b-1b'得到的剖面图,用于说明根据一个实施例的有机发光显示设备驱动方法;

[0034] 图1C是沿着图1A中的线条1b-1b'得到的剖面图,用于说明根据另一实施例的有机发光显示设备驱动方法;

[0035] 图2A是示出了用于说明在根据一个实施例的有机发光显示设备中使用的桥接电极的阳极和堤层的形状的示意性平面图;

[0036] 图2B是根据一个实施例沿着图2A中的11-11b'得到的有机发光显示设备的剖面图;

[0037] 图3A是用于说明根据一个实施例的已被弯曲的有机发光显示设备的弯曲方向的示意图;

[0038] 图3B是示出了根据一个实施例的已被弯曲的有机发光显示设备中的阳极和堤层的形状的示意性平面图;

[0039] 图4A和4B是根据不同实施例的用于说明有机发光显示设备的效果的像素区域和阳极的示意性平面图;

[0040] 图5A是示出了示出了根据一个实施例的在有机发光显示设备中使用的发光区域的示意性平面图;

[0041] 图5B是沿着图5A中的线条Vb-Vb'得到的剖面图,用于说明根据一个实施例的有机发光显示设备驱动方法;

[0042] 图5C是沿着图5A中的线条Vb-Vb'得到的剖面图,用于说明根据另一实施例的有机发光显示设备驱动方法;

[0043] 图6是用于说明根据一个例示实施例的用于减小由于有机发光元件的弯曲所导致

的有机发光元件受力的方法的流程图;以及

[0044] 图7A、7B和7C是用于说明根据一个实施例的用于减小源于弯曲应力的有机发光元件上的形变的方法的各步骤的剖面图。

### 具体实施方式

[0045] 从以下参考附图的实施例描述中可以清楚了解本发明及其实现方法的各种优点和特征。然而,本发明并不局限于这里公开的例示实施例,而是可以采取不同的形式实施。例示实施例只是作为示例提供的,以使本领域普通技术人员可以充分理解本发明的公开以及本发明的范围。因此,本发明仅仅由附加权利要求的范围限定。

[0046] 如果指示部件或层处于其他的部件或层“之上”,则同时包含了相应部件正好位于其他部件之上的情形以及有其他的层或部件介于相应部件之间的情形。

[0047] 虽然使用了第一、第二及类似术语来描述不同组件,但是这些组件是不受这些术语限制的。以上术语只用于将一个组件与其他组件区分开来。因此,下文中述及的第一组件也可以是本发明的技术实质以内的第二组件。

[0048] 在说明书中,相同的参考数字始终指示相同的部件。

[0049] 在附图中,为了便于描述,每个部件的大小和厚度都是任意图示的,并且本发明不必局限于附图中示出的这些部件。

[0050] 在本说明书中,柔性显示设备指的是具有柔韧性的显示设备,并且其使用含义与可弯曲显示设备、可卷曲显示器、不易破损显示设备、可折叠显示设备、可扭曲显示设备、可伸缩显示设备、可褶皱显示设备等等是相同的。在本说明书中,柔性有机发光显示设备指的是各种柔性显示设备中的有机发光显示设备。

[0051] 本领域普通技术人员可以充分理解,本发明的不同实施例中的组件是可以部分或者全部相互绑定或组合的,并且这些组件是可以采用技术不同的方式相互锁定和操作的,这些实施例既可以被独立执行,也可以采用相互关联的方式来执行。

[0052] 在下文中将会参考附图来详细描述本发明的不同实施例。

[0053] 图1A是示出了根据本公开例示实施例的在有机发光显示设备中使用的阳极和堤层的形状的示意性剖面图。为了便于说明,在图1A中仅仅示出了有机发光显示设备的不同组件中的阳极140A和堤层170A,其中阳极140A是用实线示出的,堤层170A是用虚线示出的。

[0054] 阳极140A包括导电材料,该导电材料具有很高的功函数,以便向有机发光层提供一个空穴。阳极140A可以用具有很高的功函数的透明导电材料制成的。该透明导电材料包括透明导电氧化物(TCO),例如氧化铟锡(ITO)、氧化铟锌(IZO)、氧化铟锡锌(ITZO)、氧化锌、氧化锡。

[0055] 阳极140A包括在相同平面上形成的第一阳极141A和第二阳极142A。第二阳极142A与第一阳极141A是间隔开的,由此围绕第一阳极141A。换言之,第二阳极142A具有位于中间的开口,并且与第二阳极142A处于相同平面的第一阳极141A是在第二阳极142A的开口内部形成的。在第二阳极142A与第二阳极142A围绕的第一阳极141A之间有可能存在一个间隔。

[0056] 如图1A所示,第一阳极141A可以形成为矩形的形状(例如菱形或长菱形),并且第二阳极142A可以形成为与第一阳极141A的形状相对应的形状。例如,第一阳极141A可以形成为菱形或长菱形。在本示例中,第一阳极141A的轮廓形状与第二阳极142A的轮廓形状基

本相同。因此,第二阳极142A形成的形状同样是一个矩形的形状。虽然图1A示出的是具有矩形形状的第一阳极141A和第二阳极142A,但是第一阳极141A和第二阳极142A的形状并不局限于此,并且也可以是别的多边形形状或是圆形。

[0057] 堤层170A包括划分第一阳极141A和第二阳极142A的第一堤层171A,以及围绕第二阳极142A的外部的第二堤层172A。堤层170A是在一个接触孔上形成的,第一阳极141A和第二阳极142A中的每一个都在该接触孔与向第一阳极141A和第二阳极142A施加电压的结构电连接。所述堤层170A开放了第一阳极141A的一部分以及第二阳极142A的一部分。

[0058] 与用于形成有机发光层的材料和用于形成阴极的材料相比,阳极中包含的透明导电氧化物具有相对较低的柔性。因此,在弯曲有机发光显示设备的过程中,相比于有机发光显示设备的其他元件,在阳极中极有可能会出现裂缝。进一步,当有机发光显示设备中使用的阳极形成矩形形状时,取决于其相对于弯曲方向的方位,该阳极很容易受到弯曲所引发的张力或压力的损害。与弯曲方向相校准的阳极的连续长度越长,则在阳极中产生裂缝的可能性就越大。

[0059] 如果阳极中出现裂缝,则无法向阳极传送信号,由此将无法正常操作有机发光显示设备。

[0060] 在根据一个实施例的有机发光显示设备中,为了减小阳极中出现裂缝的可能性,提供了一种减小沿着弯曲方向的阳极分段长度的阳极结构。阳极140A的轮廓所形成的形状可以形成为菱形,并且阳极140A被分成了第一阳极141A和第二阳极142A,以通过减小由弯曲应力引起的有机发光设备形变而将阳极中的裂缝发生率最小化。特别地,第二阳极142A与第一阳极141A被间隔开,以便围绕第一阳极141A。这样一来,阳极140A在弯曲方向上的分段长度可以减小,由此降低阳极140A中出现裂缝的可能性。在这里,阳极在弯曲方向上的分段长度指的是在弯曲方向上延伸的阳极的单位长度。

[0061] 如图1A所示,第一阳极141A和第二阳极142A的拐角可以形成一个圆形。如果拐角部分是圆形的,那么集中在第一阳极141A和第二阳极142A的拐角部分的弯曲应力可被分散到相应阳极的更广阔的部分。这样一来,在第一阳极141A和第二阳极142A的拐角产生裂缝的可能性将会减小。

[0062] 虽然图1A示出的是阳极140A包含第一阳极141A和第二阳极142A,但是构成阳极140A的子阳极的数量并未受到限制。例如,阳极140A还可以包括与第二阳极142A间隔开来以围绕第二阳极142A的第三阳极。该第三阳极可以是沿着第二阳极142A的形状形成的。并且,阳极140A还可以包括与第三阳极间隔开来以围绕第三阳极的第四阳极。

[0063] 图1B是沿着图1A中的线条1b-1b'得到的用于说明有机发光显示设备驱动方法的剖面图。参考图1B,有机发光显示设备100B包括柔性衬底110B,缓冲层131B,薄膜晶体管120B,栅极绝缘层132B,层间绝缘层133B,外敷(overcoating)层134B,接触部分129B,以及堤层170B。

[0064] 在外敷层134B上形成了一个包含阳极140B、有机发光层150B以及阴极160B的有机发光元件。

[0065] 有机发光层150B是在堤层170B开放的阳极140B上形成的。第一有机发光层151B形成在由第一堤层171B开放的第一阳极141B上,并且第二有机发光层152B形成在由第二堤层172B开放的第二阳极142B上。如图1B所示,所形成的第一有机发光层151B和第二有机发光

层152B是彼此分离的。第一有机发光层151B和第二有机发光层152B中的每一个都是发出红光、绿光、蓝光和白光中的任何一种的有机发光层。第一有机发光层151B发出的光的颜色以及第二有机发光层152B发出的光的颜色既可以是相同的,也可以是不同的。

[0066] 阴极160B是在有机发光层150B上形成的。阴极160B需要供应电子,由此,所述阴极160B是在具有很低的功函数的导电材料上形成的。阴极160B与来自阳极140A的单独接线相连,并且向有效区域中的所有像素区域以及所有子像素区域提供公共电压。由此,在一些实施例中,阴极160B不会被图案化,并且可以是作为连续层而在有机发光层150B上形成的。如果根据本公开例示实施例的有机发光显示设备100B是顶部发光型有机发光显示设备,那么所形成的阴极160B的厚度将会很小,并且基本上是透明的。

[0067] 如果根据本公开例示实施例的有机发光显示设备100B是顶部发光型有机发光显示设备,那么阳极140B包括在透明导电层的下方形成的反射层。朝着反射层发射的光被反射并朝着阴极160B离开。相应地,反射层应该是由具有足够高的反射率的导电层形成的。作为示例,关于满足上述需求的材料的示例包括银(Ag)、镍(Ni)、铂(Pt)、铝(Al)、铜(Cu)以及钼/钨铝(Mo/AlNd)。

[0068] 薄膜晶体管120B是在缓冲层131B上形成的。该薄膜晶体管120B包括有源层121B,栅极122B,源极123B以及漏极124B。为了便于说明,在有机发光显示设备100B包含的不同薄膜晶体管中只显示了驱动薄膜晶体管120B。更进一步,在说明书中,薄膜晶体管120B被图示成具有共面结构,但是具有逆交错结构的薄膜晶体管同样是可以使用的。

[0069] 所形成的有源层121B与缓冲层131B相接触,并且在所述有源层121B中形成了薄膜晶体管120B的通道。如果没有形成缓冲层131B,则在柔性衬底110B上直接形成有源层121B。在有源层121B上形成了栅极绝缘层132B,以便隔离有源层121B和栅极122B。在栅极绝缘层132B上形成了栅极122B。在栅极122B上形成了层间绝缘层133B。层间绝缘层133B形成在柔性衬底110B的整个表面上并且包括开放了一部分有源层121B的接触孔。在栅极绝缘层132B上形成了源极123B和漏极124B。源极123B经由该接触孔与有源层121B电连接。

[0070] 接触部分129B是在层间绝缘层133B上形成的。该接触部分129B被配置成电连接第一阳极141B与薄膜晶体管120B。虽然在图1B的剖面图中没有示出,但是接触部分129B可以与处于该平面的薄膜晶体管120B的源极123B接触。

[0071] 外敷层134B是在薄膜晶体管120B和接触部分129B上形成的。该外敷层134B可以充当偏振薄膜,并且提供了处于薄膜晶体管120B之上的平面表面。在这种设置中,外敷层134B包括允许暴露源极123B或漏极124B的接触孔,以及开放了接触部分129B的一部分的接触孔。由于图1B示出的是薄膜晶体管为n型薄膜晶体管的情形,那么外敷层134B包括允许暴露源极123B的接触孔。

[0072] 在一些实施例中,施加于第一阳极141B和第二阳极142B的电压可以是相同的。参考图1B,第二阳极142B经由外敷层134B的接触孔与薄膜晶体管120B的源极123B电连接。第一阳极141B经由外敷层134B的接触孔电连接到接触部分129B。如上所述,接触部分128B可以与薄膜晶体管120B的源极123B相连,以便将来自薄膜晶体管120B的源极123B的相同电压施加于第一阳极141B和第二阳极142B。

[0073] 在一些实施例中,第一阳极141B和第二阳极142B是相互间隔的,并且彼此是由堤层180B划分开的。在这种情况下,有机发光元件包括由第一阳极141B、第一有机发光层151B

和阴极160B定义的一个发光区域,以及由第二阳极142B、第二有机发光层152B和阴极160B定义的另一个发光区域。在向第一阳极141B和第二阳极142B施加相同电压的实施例中,第一有机发光层151B发出的光的颜色与第二有机发光层152B发出的光的颜色可以是相同的。在有机发光元件的驱动和设计方面,在一个子像素区域中提供两个发光区域可以是非常有利的。例如,一个发光区域可以独立于另一发光区域而得到驱动,并且更进一步,这一个发光区域甚至可以在另一个发光区域因为弯曲应力而无法正常工作时充当备份发光区域。

[0074] 第一有机发光层151B和第二有机发光层152B可以发出相同颜色的光。应该指出的是,在本公开中,相同颜色的光可以指示所述光的波长被包含在定义了可见光谱中的光谱色的预定范围的波长以内。进一步,每一个有机发光层(例如第一有机发光层151B和第二有机发光层152B)都可以被配置成发出通过组合多种光谱色所产生的光,有时也被称为白光。如果第一有机发光层151B和第二有机发光层152B发出白光,那么第一有机发光层151B和第二有机发光层152B未必是相互分离的,其形式可以是相互连接的。如果所形成的第一有机发光层151B和第二有机发光层152B发出白光,那么可以配合使用一个滤光器。

[0075] 图1C是沿着图1A中的线条1b-1b'得到的用于说明与图1B的驱动方法不同的有机发光显示设备驱动方法的剖面图。图1C的有机发光显示设备100C与图1B中是户的有机发光显示设备100B的不同之处仅在于在像素中使用的是分立的薄膜晶体管120C和120C'。

[0076] 在本实施例中,分别与第一阳极141C和第二阳极142C相对应的薄膜晶体管120C和120C'是在缓冲层131C上形成的。第一阳极141C与薄膜晶体管120C'的源极123C'电连接,并且第二阳极142C与薄膜晶体管120C的源极123C电连接。由此,在第一阳极141C和第二阳极142C上可以分别施加来自薄膜晶体管120C和120C'的不同电压。

[0077] 由于在第一阳极141C和第二阳极142C上可以施加不同的电压,因此,由第一阳极141C形成的第一发光区域以及由第二阳极142C形成的第二发光区域可以是以相互独立的方式驱动的。在这种情况下,第一阳极141C上的第一有机发光层151C以及第二阳极142C上的第二有机发光层152C可以发出不同颜色的光,由此,每一个发光区域可以充当单独的子像素区域。

[0078] 作为替代,在一些实施例中,第一有机发光层151C和第二有机发光层152C可以相互连接,并且第一有机发光层151C和第二有机发光层152C可以发出处于某个限定波长范围内的光或是白光。在这种情况下,每一个子像素区域可以由滤色器定义。

[0079] 图2A是示出了根据本公开例示实施例的在有机发光显示设备中使用的桥接电极的阳极和堤层的形状的示意性平面图。图2B是沿着图2A中的线条11b-11b'得到的有机发光显示设备的剖面图。参考图2A和图2B,有机发光显示设备200A包括柔性衬底210A、缓冲层231A、薄膜晶体管220A、栅极绝缘层232A、层间绝缘层233A、外敷层234A、阳极240A、有机发光层250A、阴极260A以及堤层270A。在本实施例中,阳极240A包括连接第一阳极241A和第二阳极142A的桥接电极249A。与图1B的有机发光显示设备100B中使用的接触部分129B不同,图2B所示的桥接电极249A可以与第一阳极241A和第二阳极242A处于相同的平面级。

[0080] 相应地,阳极240A包括第一阳极241A、第二阳极242A以及桥接电极249A。将第一阳极241A与第二阳极242A相连的桥接电极249A可以与第一阳极241A和第二阳极242A同时用相同材料制成。由于第一阳极241A和第二阳极242A是通过桥接电极249A电连接的,因此,仅仅第一阳极241A和第二阳极242A中的一个可以与薄膜晶体管220A相连。在图2A和图2B中,

围绕第一阳极241A的第二阳极241A与薄膜晶体管220A相连。然而,该配置并不局限于此,并且与薄膜晶体管相连的也可以是被其他阳极围绕的阳极。由于相同的电压施加至第一阳极241A和第二阳极242A,因此,可以通过将第一有机发光层251A发出的光的颜色与第二有机发光层252A发出的光的颜色相结合来将两个发光区域定义成一个子像素区域。

[0081] 图3A是根据本公开例示实施例且沿着弯曲方向弯曲的有机发光显示设备的示意性透视图。为了便于说明,在图3A中只显示了弯曲的有机发光显示设备的不同部件中的柔性衬底310A、第一阳极341A以及第二阳极342A。

[0082] 柔性衬底310A可以朝上或朝下弯曲。在柔性衬底310A弯曲之前,柔性衬底310A上的任意两点P和Q(例如,沿着柔性衬底310A的边线的点)都处于XYZ正交坐标系内部的平面中。连接柔性衬底310A中的两点P和Q的边线所在的方向可被定义成X轴,并且与连接柔性衬底310A中的两点P和Q的线条正交的直线可被定义成Y轴,这二者共同定义了XY平面。与柔性衬底310A中的X轴和Y轴所形成的XY平面正交的线条可被定义成XYZ正交坐标系中的Z轴。在如图3A中示出的那样弯曲柔性衬底310A时,该弯曲部分的正切矢量可被定义成弯曲方向。换言之,XY平面中介于这两点P和Q之间的弯曲部分的正切向量可被定义成柔性衬底310A的弯曲方向。在图3A所示的柔性衬底310A的例示实施例中,柔性衬底310A的弯曲方向可以是单位矢量(1,0)的方向。

[0083] 图3B是示出了可以在有机发光显示设备的实施例中使用的阳极和堤层的形状的示意性平面图。在图3B中,阳极340A是用实线示出的,堤层370A是用虚线示出的。虽然为了便于说明而以平面形式来示出阳极340A和堤层370A,然而应该理解,阳极340A和堤层370A也可以位于沿弯曲方向弯曲的柔性衬底310A上。

[0084] 如图3B所示,阳极340A包括第一阳极341A和第二阳极342A。在一些实施例中,第一阳极341A和第二阳极342A中的至少一个可被进一步分成多个部分。通过使用该方法,可以更大限度地减小与弯曲方向线性校准的相应阳极的分段长度,以使阳极更好地承受弯曲应力。

[0085] 作为示例,在图3B所示的矩形阳极342A的顶点上形成的一组分割间隙可以将阳极342A分成两个部分。在本示例中,这些分割间隙是在阳极342A的两个远端拐角形成的,其中所述拐角远离与弯曲方向平行的阳极340A的中心轴线。介于两个拐角之间且具有分割间隙的直线与柔性衬底310A的弯曲方向(用箭头表示)成斜角或是基本垂直。阳极342A的每个分割部分都处于与柔性衬底310A的弯曲方向成斜角或与之垂直地延伸的分割间隙之间的直线的一侧上。

[0086] 在弯曲具有诸如菱形之类的矩形形状的第二阳极342A时,弯曲应力往往集中在第二阳极342A的拐角,并且会从中引起裂缝。然而,在第二阳极342A的拐角处提供的分割间隙有助于减小在这些应力点的弯曲应力。

[0087] 第一阳极341A和分割的第二阳极342A中的每一个都经由接触孔电连接到薄膜晶体管或接触部分,并且会被施加一个电压。由于第二阳极342A是分割的,因此,堤层370A位于第一阳极341A与第二阳极342A之间以及分割的第二阳极342A之间,并且进一步包括连接第一堤层371A和第二堤层372A的第三堤层373A。此外,第一阳极341A和第二阳极342A中的每一个都可以用图2A所示的桥接电极来电连接。

[0088] 虽然图3示出的是只有第二阳极342A才具有分割间隙,但是第一阳极341A同样可

被分成多个部分。例如,在与柔性衬底310A的弯曲方向成正交角度或基本垂直的方向上可以形成跨越第一阳极341A的分割间隙。在一些实施例中,第一阳极341A和第二阳极342A都可以分成多个部分。

[0089] 在图3B中,第二阳极342A的分割间隙被图示成位于远离与弯曲方向平行的阳极342A的轴线的拐角处。然而在一些实施例中,该分割间隙也可以提供在沿着与弯曲方向基本平行的阳极342的轴线上的拐角处。同样,用于分割第一阳极341A的分割间隙可以以与柔性衬底310A的弯曲方向基本平行的方式延伸。

[0090] 图4A和图4B是不同像素区域配置和阳极配置的示意性平面图。当在特定方向上弯曲阳极时,由于特定方向上的弯曲所造成的阳极承受的张力和压力与阳极在该方向上的分段长度成正比。如果该阳极在阳极弯曲方向上的分段长度较长,那么弯曲应力产生的阳极形变将会增大,当阳极形变增大时,阳极出现裂缝的可能性也会增大。因此,阳极在特定方向上出现裂缝的可能性与该阳极在该阳极弯曲方向上的最大分段长度成比例,并且阳极在不同弯曲方向上出现裂缝的可能性与阳极在不同弯曲方向上的最大分段长度的平均值成比例。由此,发明人计算了图4A(i)、(ii)、(iii)以及(iv)中示出的阳极在 $0^\circ$ 、 $45^\circ$ 和 $90^\circ$ 这些角度方向上的最大分段长度,并且计算了其平均值。具体细节如下。

[0091] [表1]

[0092]

角度 (基于 X 轴)	(i)	(ii)	(iii)	(iv)
0	1	1.414	0.392	0.392
45	1.414	1.333	1.110	1.110
90	2	2.828	0.785	0.785
平均值	1.471	1.858	0.762	0.762

[0093] 如表1所示,可以看出,相比于图4A(i)示出的情形,在图4A(ii)所示的情形中,阳极在不同方向上的最大分段长度的平均值是增大的。然而,相比于图4A(i)中示出的情形,在图4A(iii)示出的情形中,阳极140A在不同弯曲方向上的最大分段长度的平均值明显减小。因此,如根据本公开不同例示实施例的有机发光显示设备所示,与现今广泛使用的矩形像素结构相比,如果阳极包括菱形的第一阳极和与第一阳极间隔开以围绕第一阳极的第二阳极,那么弯曲引发出现裂缝的可能性将显著减小。

[0094] 参考表1,在图4A(iii)和图4A(iv)示出的情形中,位于中心部分的菱形形状的阳极不被分割,从而沿角度方向的阳极的分段长度最大值及其平均值与图4A(iii)和图4A(iv)中示出的情形相同,特别地,沿 $0^\circ$ 角度方向的阳极的分段长度最大值相同。在图4A(iv)所示的情形中,可以消除阳极的拐角部分(在该拐角部分,可以分割由沿 $0^\circ$ 方向的弯曲所导致的力),并且由此消除沿 $0^\circ$ 方向的弯曲所引发的力集中的区域,相比于图4A(iii)所示的情形,沿 $0^\circ$ 方向的弯曲导致出现裂缝的可能性将会减小。

[0095] 在这里对图4B(i)、(ii)、(iii)和(iv)所示的阳极在角度方向 $0^\circ$ 、 $45^\circ$ 和 $90^\circ$ 上的最大分段长度及其平均值进行了计算。具体细节如下。

[0096] [表2]

[0097]

角度 (基于 X 轴)	(i)	(ii)	(iii)	(iv)
0	1	1.414	0.232	0.232
45	1.414	1.333	0.657	0.657
90	2	2.828	0.465	0.465
平均值	1.471	1.858	0.451	0.451

[0098] 如表2所示,在图4B(iii)和(iv)所示的情形中,构成相同面积的阳极的子阳极的数量要大于图4A(iii)和(iv)所示的情形中的数量,由此可以看出,相比于图4A(iii)和(iv)示出的情形,阳极在不同弯曲方向上的最大分段长度的平均值是减小的。更进一步,相比于图4B(iii)中示出的情形,在图4B(iv)示出的情形中,分割0°方向上的弯曲所造成的受力的阳极拐角部分是减小的,由此可以降低0°方向上的弯曲导致出现裂缝的可能性。

[0099] 图5A是示出了在根据本公开例示实施例的有机发光显示设备中使用的发光区域的示意性平面图。为了便于说明,在有机发光显示设备的不同部件中,图5A仅仅示出了有机发光元件580A的发光区域581A、582A和583A。

[0100] 有机发光元件580A包括第一发光区域581A、第二发光区域582a以及第三发光区域583A。第一发光区域581A具有菱形形状,第二发光区域582A与第一发光区域581A间隔开来,以便围绕第一发光区域581A,并且第三发光区域583A与第二发光区域582A间隔开来,以便围绕第二发光区域582A。虽然发光区域的形状优选是与弯曲方向相关的菱形形状或其他朝向,但是每个发光区域的形状并不局限于图5A所示的形式。每个发光区域也可以是别的多边形形状或圆形。

[0101] 第一发光区域581A、第二发光区域582A和第三发光区域583A中的每一个都发出红光、绿光、蓝光或白光中的任何一种光。在一些实施例中,第一发光区域581A、第二发光区域582A和第三发光区域583A发出的光可以具有相同光谱色,或者可以是白光。作为替代,在一些实施例中,这三个发光区域中的至少一个发光区域可被配置成发出与其他发光区域发出的光不同的光。在一些实施例中,第一发光区域581A、第二发光区域582A和第三发光区域583A合在一起可以充当单个像素区域。作为替换,在一些实施例中,第一发光区域581A、第二发光区域582A和第三发光区域583A中的每一个可被定义成单个像素区域。

[0102] 图5B是沿着图5A中的线条Vb-Vb'得到的用于说明有机发光显示设备驱动方法的剖视图。参考图5B,有机发光显示设备500B包括柔性衬底510B、缓冲层531B、薄膜晶体管520B、栅极绝缘层532B、层间绝缘层533B、外敷层534B、接触部分529B和529B'、阳极540B、有机发光层550B、阴极560B以及堤层570B。图5B所示的有机发光显示设备500B与图1B示出的有机发光显示设备100B的不同之处在于阳极540B包括第一阳极541B、第二阳极542B以及第三阳极543B,并且单个像素中的接触部分529B和529B'的数量是两个。对于柔性衬底510B来说,所述柔性衬底510B的整个区域都可以是弯曲区域,或者该柔性衬底510B的局部区域可以是弯曲区域。虽然图5A示出的是作为单位矢量(1,0)的柔性衬底510B的弯曲方向,但是图

5B所示的柔性衬底510B弯曲的方向是柔性衬底510B可弯曲的多种方向的一个示例。有机发光元件580B的第一发光区域581B、第二发光区域582B及第三发光区域583B被布置在柔性衬底510B的弯曲区域中。

[0103] 包含阳极540B、有机发光层550B以及阴极560B的有机发光元件580B是在外敷层534B上形成的。有机发光元件580B包括：由第一阳极541B、第一有机发光层551B和阴极560B限定的第一发光区域581B；由第二阳极542B、第二有机发光层552B和阴极560B限定的第二发光区域582B；以及由第三阳极543B、第三有机发光层553B和阴极560B定义的第三发光区域583B。第一有机发光层551B、第二有机发光层552B以及第三有机发光层553B是发出红光、绿光、蓝光和白光中的任何一种光的有机发光层。阴极560B是在有机发光层550B上形成的。阴极560B可不被图案化，并且可形成为在第一有机发光层551B、第二有机发光层552B以及第三有机发光层553B上的连续层。

[0104] 堤层570B是在外敷层534B和阳极540B上形成的。所述堤层570B对第一阳极541B、第二阳极542B以及第三阳极543B进行划分。第一堤层571B位于第一阳极541B与第二阳极542B之间，第二堤层572B位于第二阳极542B与第三阳极543B之间，以及第三堤层573B位于第三阳极543B的末端。由此，第一发光区域581B、第二发光区域582B以及第三发光区域583B是由堤层570B定义的。

[0105] 参考图5B，与第三阳极543B相连的薄膜晶体管520B是在缓冲层531B上形成的。与第一阳极541B相连的接触部分529B' 以及与第二阳极542B相连的接触部分529B电连接到层间绝缘层553B上的薄膜晶体管520B。由此，第一发光区域581B、第二发光区域582B以及第三发光区域583B是同时驱动的。如果可以同时驱动有机发光元件580B的发光区域581B、582B和583B，那么与形成发出不同颜色的光的发光区域581B、582B和583B相比，对于驱动来说更为优选的是形成发出同色光的发光区域581B、582B和583B。

[0106] 虽然图5B示出的是与第三阳极543B相连的薄膜晶体管520B以及分别与第一阳极541B和第二阳极542B相连的接触部分529B' 和529B，但是也可以只形成与第三阳极543B相连的薄膜晶体管520B。更进一步，第一阳极541B与第二阳极542B以及第二阳极542B与第三阳极543B可以通过桥接电极相互连接。

[0107] 在根据本公开例示实施例的有机发光显示设备500B中，第一有机发光层551B、第二有机发光层552B以及第三有机发光层553B可以发出相同颜色的光，例如红光、绿光、蓝光或白光。如果第一有机发光层551B、第二有机发光层552B和第三有机发光层553B发出白光，那么第一有机发光层551B、第二有机发光层552B和第三有机发光层553B可以相互连接。

[0108] 如果第一有机发光层551B、第二有机发光层552B以及第三有机发光层553B是发出处于一定波长限制范围以内的光或白光的有机发光层，那么可以一起使用一个滤色器。该滤色器可在第一有机发光层551B、第二有机发光层552B以及第三有机发光层553B之上或之下形成，并且将第一有机发光层551B、第二有机发光层552B以及第三有机发光层553B发出的白光转换成不同颜色的光，例如红光、蓝光或绿光。未使用滤色器的发光区域则充当白色子像素区域。

[0109] 如果使用滤色器，那么该滤色器可以包括红色滤色器、绿色滤色器以及蓝色滤色器，这些滤色器可被布置成分别对应第一发光区域581B、第二发光区域582B以及第三发光区域583B。在一些实施例中，所形成的可以是单个滤色器，以便与多个发光区域581B、582B

以及583B相对应。例如,所形成的可以是红色滤色器,以便对应于第一发光区域581B和第二发光区域582B,此外还可以形成蓝色滤色器,以便对应于第三发光区域583B。就此而论,所形成的滤色器可以采用多种方式来与发光区域581B,582B以及583B相对应。

[0110] 图5C是沿着图5A中的线条Vb-Vb'得到的用于说明另一个有机发光显示设备驱动方法的剖视图。参考图5C,根据一个实施例,有机发光显示设备500C包括柔性衬底510C、缓冲层531C、薄膜晶体管520C、520C'和520C''、栅极绝缘层532C、层间绝缘层533C、外敷层534C、阳极540C、有机发光层550C、阴极560C以及堤层570C。图5C中的有机发光显示设备与图5B中示出的有机发光显示设备500B的不同之处仅在于在单个像素中使用的是分立的薄膜晶体管520C'和520C''。

[0111] 与第一阳极541C、第二阳极542C以及第三阳极543C相对应的薄膜晶体管520C''、520C'、520C是在缓冲层531C上形成的。第一阳极541C、第二阳极542C以及第三阳极543C分别电连接到薄膜晶体管520C''、520C'、520C的源极523C''、523C'以及523C。由此,第一阳极541C、第二阳极542C和第三阳极543C分别可被施加源自薄膜晶体管520C''、520C'、520C的不同电压。

[0112] 由于可以将不同电压施加到第一阳极541C、第二阳极542C和第三阳极543C,因此可以采用相互独立的方式来驱动第一发光区域581C、第二发光区域582C和第三发光区域583C。在这种情况下,从第一有机发光层551C发出的光的颜色、从第二有机发光层552C发出的光的颜色以及从第三有机发光层553C发出的光的颜色可以发出不同颜色的光,以使每一个发光区域充当单个像素区域。由此,与被设计成同时驱动发光区域的有机发光显示设备500B相比,在根据本公开的有机发光显示设备500C中可以采用多种方式来布置和应用子像素区域。

[0113] 第一有机发光层551C、第二有机发光层552C以及第三有机发光层553C中的每一个都可以是红色有机发光层、绿色有机发光层和蓝色有机发光层之一。特别地,在第三发光区域583C中形成的第三有机发光层553C可以是蓝色有机发光层。通常,在红色有机发光层、绿色有机发光层和蓝色有机发光层中,蓝色有机发光层的发光效率是最低的。因此,在构成像素区域的红色子像素区域、绿色子像素区域和蓝色子像素区域中,蓝色子像素区域可被设置的相对较大,以便在有机发光元件的寿命和功耗方面更为优越。在根据本公开例示实施例的有机发光显示设备500C中,第三发光区域583C是在最外部形成的,因此,相比于其他发光区域,第三发光区域583C的面积是最大的。因此,相比于其他有机发光层,在面积最大的第三发光区域583C中形成的第三有机发光层553C同样具有最大的面积。由此,第三有机发光层553C可以是作为蓝色有机发光层而被形成的。

[0114] 虽然图5C示出的是有机发光显示设备500C包括三个薄膜晶体管520C''、520C'、520C,然而该有机发光显示设备500C也可以包括两个薄膜晶体管。例如,第二阳极542C和第三阳极543C中的每一个分别可以电连接到薄膜晶体管520C'和520C。第一阳极541C可以通过与第一阳极541C相连的接触部分电连接到薄膜晶体管520C或薄膜晶体管520C'。由于第二阳极542C和第三阳极543C中的每一个分别电连接到薄膜晶体管520C'和520C,因此可以独立驱动第二发光区域582B和第三发光区域583B。如果接触部分与薄膜晶体管520C'相连,那么将会同时驱动第一发光区域581C和第二发光区域582C,如果接触部分与薄膜晶体管520C相连,那么可以同时驱动第一发光区域581C和第三发光区域583C。

[0115] 虽然图5B和图5C将有机发光元件580B和580C定义成具有三个发光区域,但是本公开并不局限于此。有机发光元件580B和580C也可以被定义成具有多个发光区域。

[0116] 根据本公开例示实施例的有机发光显示设备580B和580C可以是在某个方向上弯曲的有机发光显示设备。在这种情况下,第一发光区域581B、第二发光区域582B和第三发光区域583B中的至少一个可以在与柔性衬底510B的弯曲方向垂直的方向上分割。如果发光区域的形状与阳极的形状相同,那么可以减小阳极540B在弯曲方向上的分段长度。

[0117] 在根据不同实施例的有机发光显示设备500B和500C中,每一个有机发光元件580B和580C都包括多个发光区域,所述多个发光区域之一都与另一个发光区域间隔开来,以便围绕另一个发光区域的最外部。进一步,有机发光元件580B和580C的多个发光区域被布置在柔性衬底510B和510C的弯曲区域中,并且由多个发光区域的轮廓所形成的形状可以形成参照弯曲方向的菱形,以通过减小由弯曲应力引起的有机发光元件形变而将有效区域中的裂缝发生率最小化。因此,在根据本公开不同例示实施例的有机发光显示设备500B和500C中,所形成的阳极540B和540C的形状与有机发光元件580B和580C的发光区域的形状可以是对应的。由此,阳极540B和540C在柔性衬底510B的弯曲区域的弯曲方向上的分段长度可以减小,并且可以减小在阳极540B和540C中出现裂缝的可能性。

[0118] 图6是为了说明根据本公开例示实施例的用于减小有机发光元件弯曲造成的有机发光元件受力的方法而被提供的流程图。图7A-7C是为了说明根据本公开例示实施例的用于减小由于弯曲造成的有机发光元件受力的方法而被提供的相应处理的剖视图。

[0119] 首先,在柔性衬底710上形成薄膜晶体管720、720' 和720'' (S60),图案化阳极材料层790以同时在薄膜晶体管720、720' 和720'' 上形成第一阳极741、第二阳极742和第三阳极743,其中第二阳极742与第一阳极741处于相同平面且与第一阳极741间隔开来以围绕第一阳极741,第三阳极743与第二阳极742处于相同平面且与第二阳极742间隔开来以围绕第二阳极742。以下参考图7A和7B来更详细地说明用于形成薄膜晶体管720、720' 和720'' 以及随后形成第一阳极741、第二阳极742和第三阳极743的处理。

[0120] 参考图7A,在这里使用了柔性衬底710,以便支撑有机发光显示设备700的不同部件。该柔性衬底710是用从包含以下各项的群组中选择材料制成的:基于聚酯的聚合物,基于硅的聚合物,基于丙烯的聚合物,基于聚烯烃的聚合物,及其组合。此类材料可被弯曲,以使有机发光显示设备700充当柔性显示设备。

[0121] 在柔性衬底710上形成了一个缓冲层731。该缓冲层731会防止水分或杂质穿透柔性衬底710,并且会平整所述柔性衬底710的上部。虽然图7A示出的是形成缓冲层731,但是基于在有机发光显示设备700中使用的薄膜晶体管720、720' 和720'' 的类型,也可以不形成缓冲层731。如图7A所示,如果形成缓冲层731,则可以用氧化硅薄膜、氮化硅薄膜或是双层薄膜来形成该缓冲层。

[0122] 在缓冲层731上形成有源层721、721' 和721''。该有源层721、721' 和721'' 可以由非晶硅、多晶硅或氧化物半导体中的任何一种制成。在每一个有源层721、721' 和721'' 上都可以形成一个由氧化硅薄膜、氮化硅薄膜或双层薄膜制成的栅极绝缘层732。在栅极绝缘层732上可以形成栅极722、722' 和722'',其中每个栅极可以用从包含以下各项的群组中选择的任何一个制成的:钼(Mo),铝(Al),铬(Cr),金(Au),钛(Ti),镍(Ni),钕(Nd)和铜(Cu),两种或更多合金或是两个或更多的层。在每个栅极722、722' 和722'' 上形成与栅极绝缘层

732采用相同材料的层间绝缘层733。源极723、723' 和723''以及漏极724、724' 和724''形成在层间绝缘层733上,以分别接触有源层721、721' 和721''。源极723、723' 和723''以及漏极724、724' 和724''可以用从包含以下各项的群组中选择的任何一个制成的,但其未必是用与栅极722、722' 和722''相同的材料制成的:钼(Mo),铝(Al),铬(Cr),金(Au),钛(Ti),镍(Ni),钕(Nd)和铜(Cu),两种或更多合金或是两个或更多的层。

[0123] 如上所述,分别形成了包含有源层721、721' 和721'',栅极722、722' 和722'',源极723、723' 和723''以及漏极724、724' 和724''的薄膜晶体管720、720' 和720'',然后,在每个薄膜晶体管720、720' 和720''上形成一个外敷层734。外敷层734可以用以下的一种或多种材料制成:基于丙烯的树脂,环氧树脂,酚醛树脂,基于聚酰胺的树脂,基于聚酰亚胺的树脂,基于不饱和聚酯的树脂,基于聚亚苯基的树脂,基于聚苯硫的树脂,以及苯并环丁烯。在形成外敷层734之后,在该外敷层734将会形成接触孔,以便可以暴露薄膜晶体管720、720' 和720''中的每一个源极723、723' 和723''的一部分。

[0124] 在形成外敷层734之后,在外敷层734上将会形成阳极材料层790(S61)。阳极材料层790包括反射层和透明导电层,其中反射层作为具有高反射率的导电层,透明导电层处于反射层上并且由具有高功函数的透明导电氧化物形成。

[0125] 参考图7A和7B,在形成阳极材料层790之后,该阳极材料层790将被图案化。通过图案化阳极材料层790,同时形成第一阳极741、第二阳极742和第三阳极743(S62),其中第二阳极742与第一阳极741处于相同平面且与第一阳极741间隔以围绕第一阳极741,第三阳极743与第二阳极742处于相同平面且与第二阳极742间隔以围绕第二阳极742。也即,在外敷层734的整个表面上形成的阳极材料层790上,只有处于与第一阳极741、第二阳极742和第三阳极743相对应的区域中的阳极材料层790通过光刻处理或类似处理而被保留,其他区域中的阳极材料层790则被消除,从而同时形成第一阳极741、第二阳极742和第三阳极743。

[0126] 此外,第一阳极741、第二阳极742和第三阳极743中的至少一个可以形成多个图案。特别地,如果弯曲的有机发光显示设备中的有机发光元件位于弯曲区域,那么可以在与有机发光显示设备的弯曲方向垂直的方向上形成第一阳极741、第二阳极742和第三阳极743。通过采用独立形式来图案化第一阳极741、第二阳极742和第三阳极743,可以减小因为阳极740的弯曲所造成的第一阳极741,第二阳极742和第三阳极743的形变。

[0127] 虽然图7B示出的是将第一阳极741、第二阳极742和第三阳极743分别电连接到薄膜晶体管720、720' 和720'',但是也可以只使用一个或两个薄膜晶体管。在此情况下,可以形成连接第一阳极741和第二阳极742的第一桥接电极或/和连接第二阳极742和第三阳极743的第二桥接电极。第一桥接电极和第二桥接电极可以在形成第一阳极741、第二阳极742和第三阳极743的同时形成的。更进一步,如果只使用一个薄膜晶体管或者只使用两个薄膜晶体管,那么在第一阳极741、第二阳极742和第三阳极743中,不与薄膜晶体管直接接触的任一阳极都可以在与电连接到薄膜晶体管的接触部分相接触的同时电连接到薄膜晶体管。

[0128] 然后,在每一个第一阳极741、第二阳极742和第三阳极743上都形成有机发光层750(S63),并且在有机发光层750上形成阴极760(S64)。以下将会参考图7C来更详细地描述用于形成有机发光层750以及随后形成阴极760的处理。

[0129] 参考图7C,在阳极740上形成了一个开放阳极740的一部分的堤层770。该堤层770可以用任何一种有机绝缘材料形成,并且可例如使用正性光致抗蚀剂形成。

[0130] 在由堤层770开放的阳极740上形成有机发光层750。在由第一堤层771开放的第一阳极741上形成第一有机发光层751；在由第一堤层771和第二堤层772开放的第二阳极742上形成第二有机发光层752；以及在由第二堤层772和第三堤层773开放的第三阳极743上形成第三有机发光层753。由此，第一有机发光层751与第一阳极741可以具有相同的形状；第二有机发光层752与第二阳极742可以具有相同的形状；以及第三有机发光层753与第三阳极743可以具有相同的形状。

[0131] 虽然图7C示出的是以独立的形式来形成第一有机发光层751、第二有机发光层752和第三有机发光层753，但是第一有机发光层751、第二有机发光层752和第三有机发光层753也可以用相互关联的方式形成，并且可以通过在整个表面上淀积有机发光材料来形成单一的有机发光层750。在这种情况下，有机发光层750可以是发出白光的有机发光层。

[0132] 在有机发光层750上形成阴极760。该阴极760是用具有低功函数的金属材料制成的，例如用银(Ag)，钛(Ti)，铝(Al)，钼(Mo)或是银(Ag)镁(Mg)合金之类的金属材料制成。进一步，阴极760可由碳纳米管和石墨烯制成。为了形成基本透明的阴极760，阴极可以形成为厚度是数百埃( $\text{\AA}$ )或更小，例如200 $\text{\AA}$ 或更小。

[0133] 有机发光层780包括由第一阳极741、第一有机发光层751和阴极760定义的第一发光区域781，由第二阳极742、第二有机发光层752和阴极760定义的第二发光区域782，以及由第三阳极743、第三有机发光层753和阴极760定义的第三发光区域783。

[0134] 在这里业已参考例示实施例而对本发明进行了更详细描述，但是本发明并不局限于这些例示实施例。对本领域技术人员来说，很明显，在不脱离本发明的技术实质的情况下，各种修改都是可行的。相应地，本发明中公开的例示实施例的用途并不是进行限制，而是对本发明的技术实质进行描述，并且本发明的技术实质不受这些例示实施例限制。由此，上述例示实施例的各个方面都被认为是说明性而不是限制性的。本发明的保护范围须由附加权利要求来解释，并且应被解释成在本发明的附加权利要求中包含了处于与之等价的范围以内的所有技术原理。

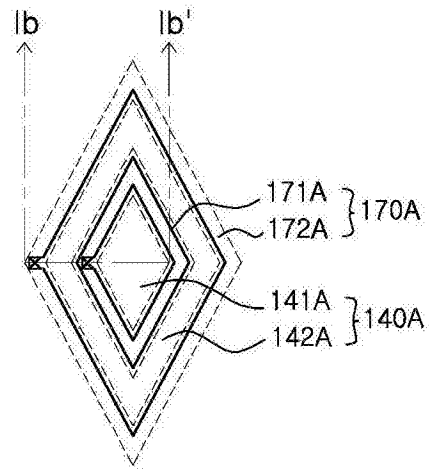


图1A

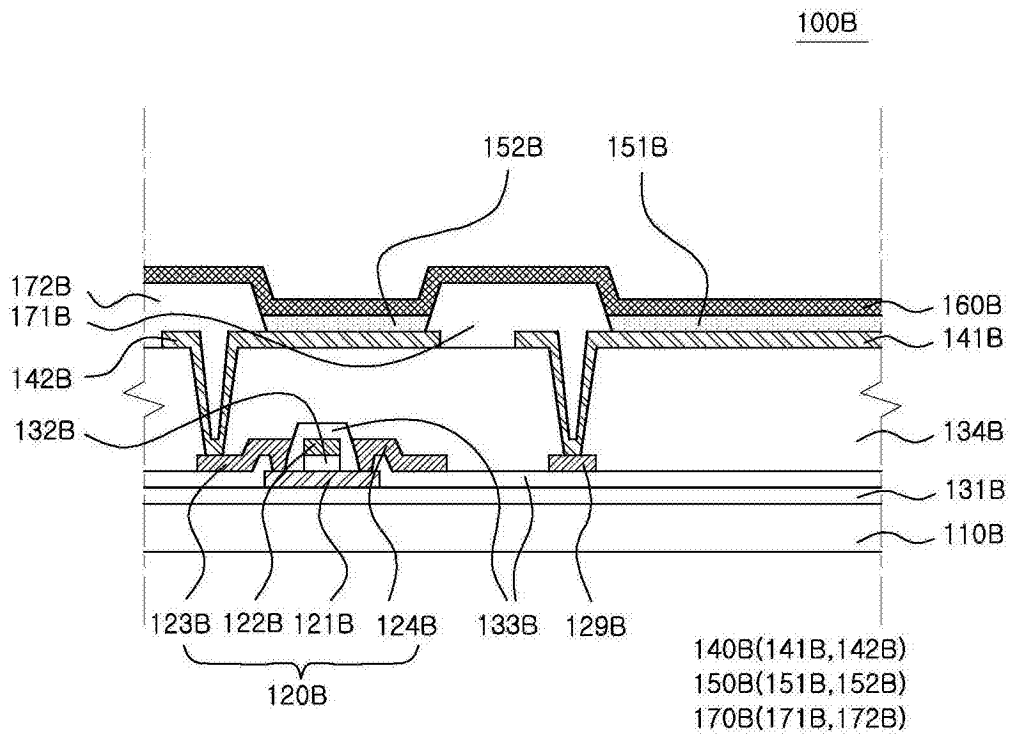


图1B

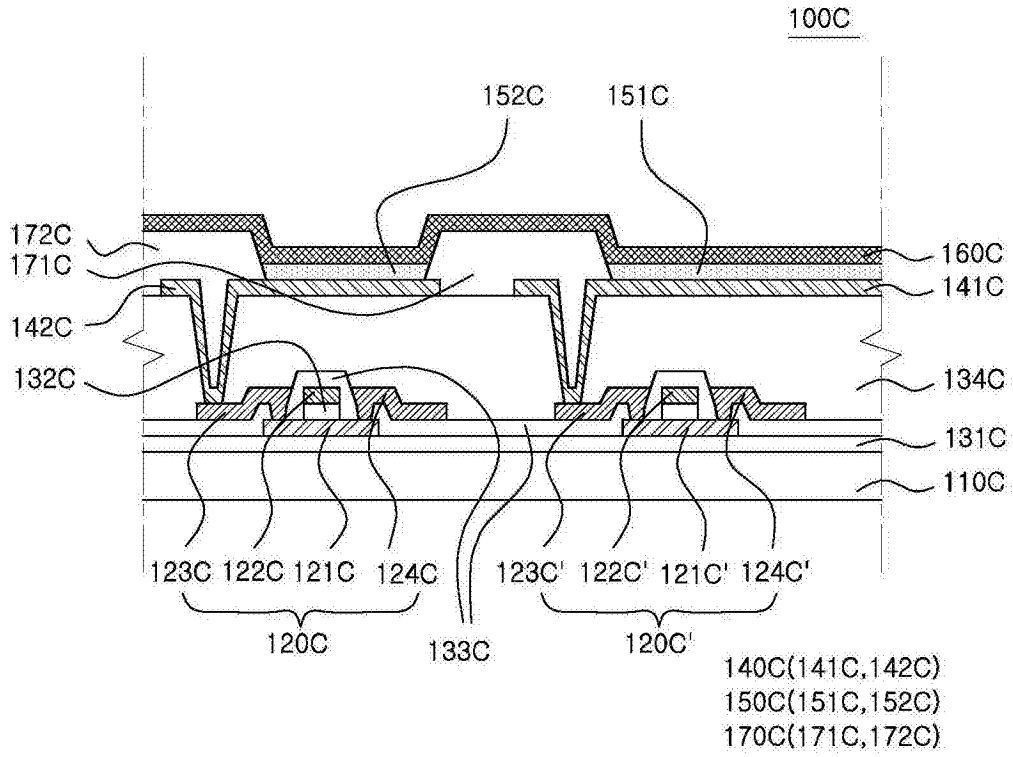


图1C

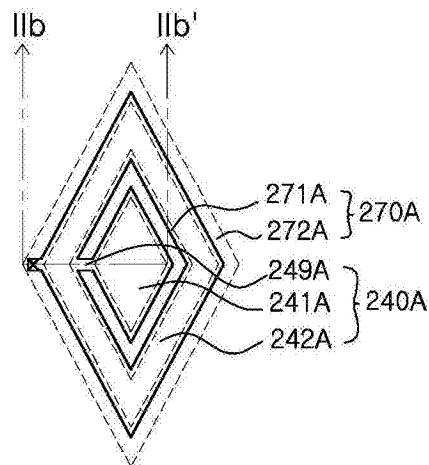


图2A

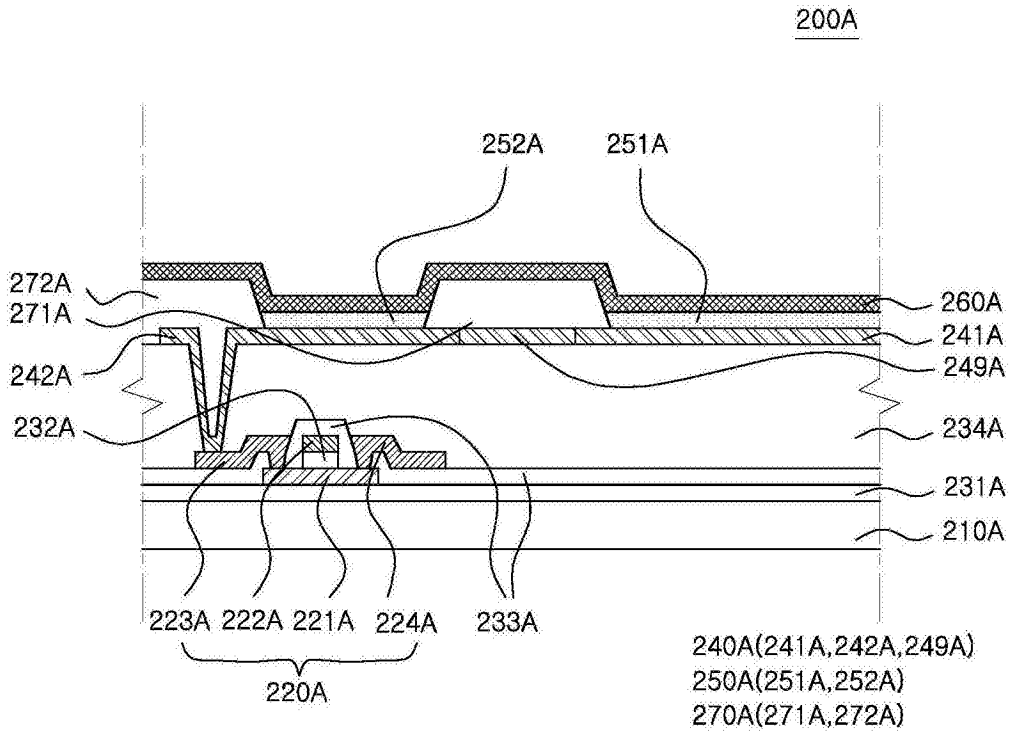


图2B

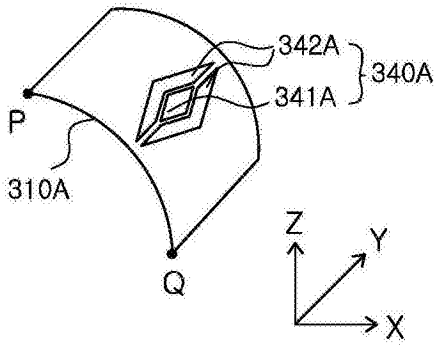


图3A

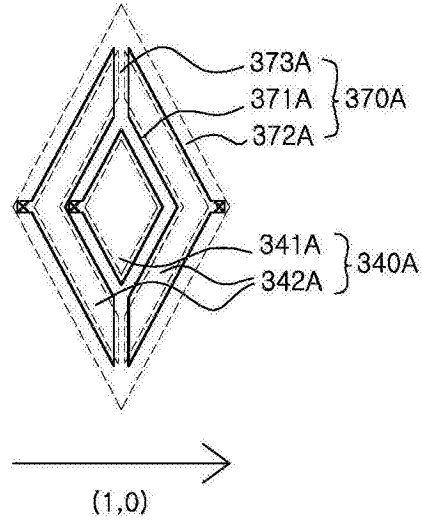


图3B

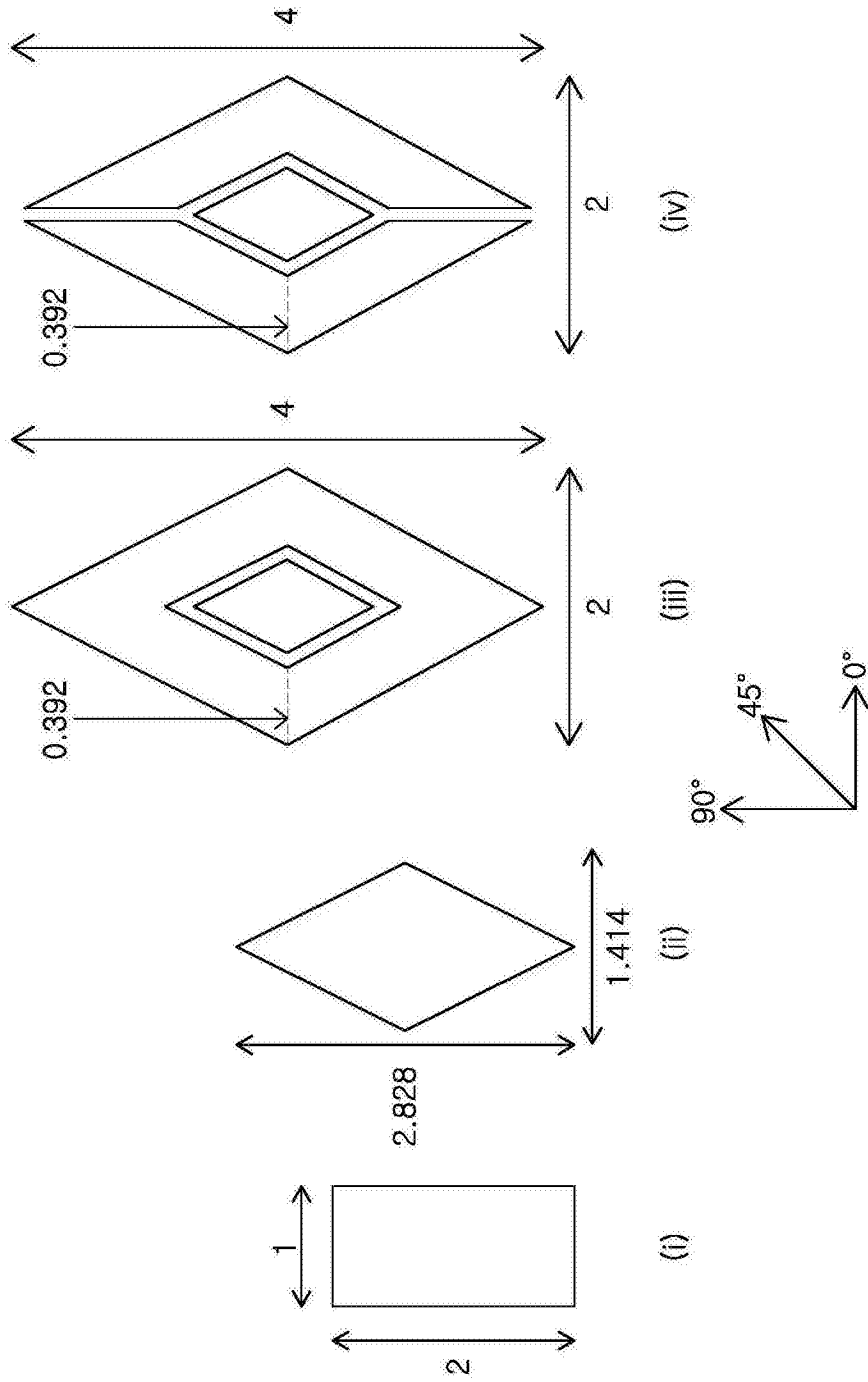


图4A

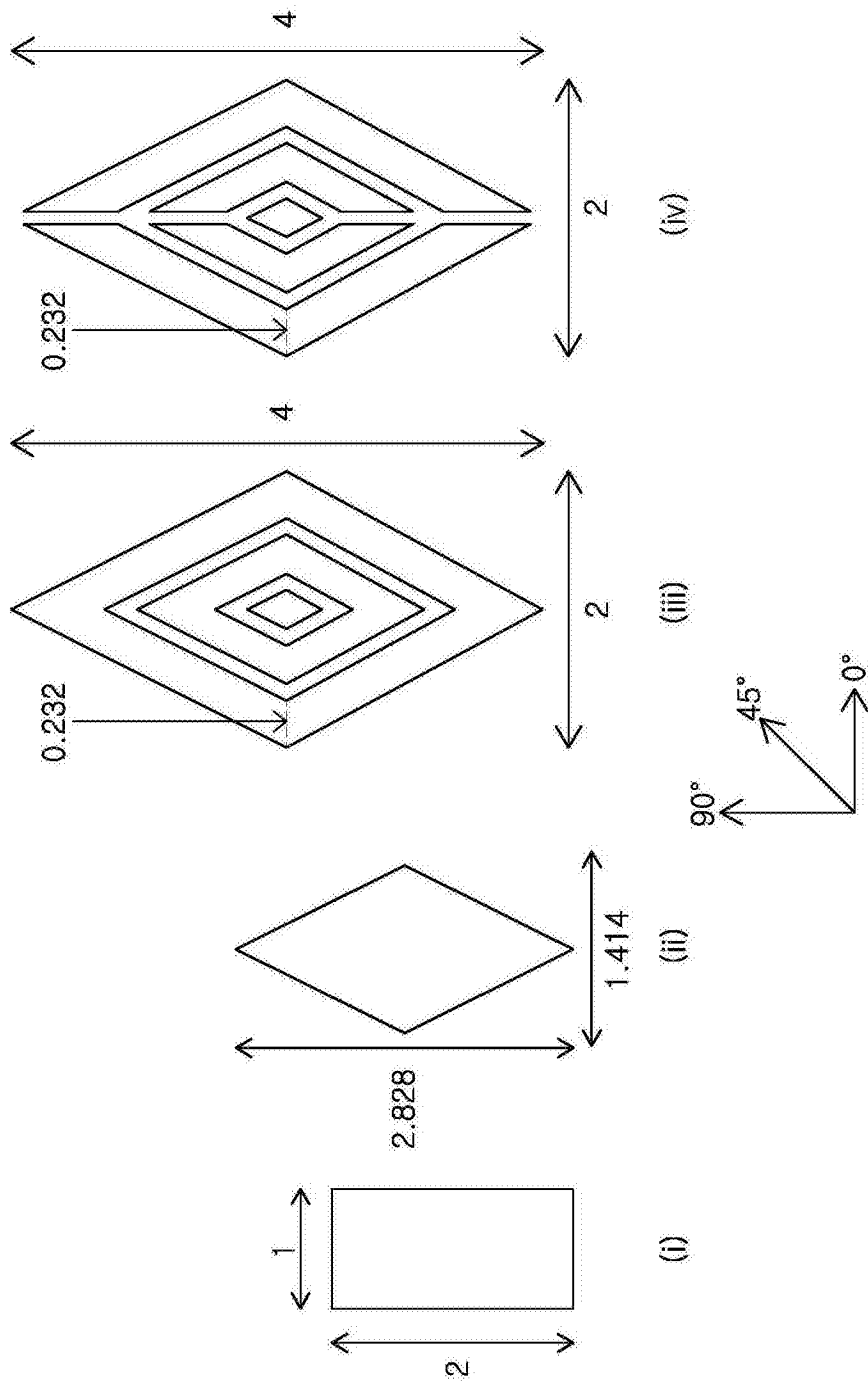


图4B

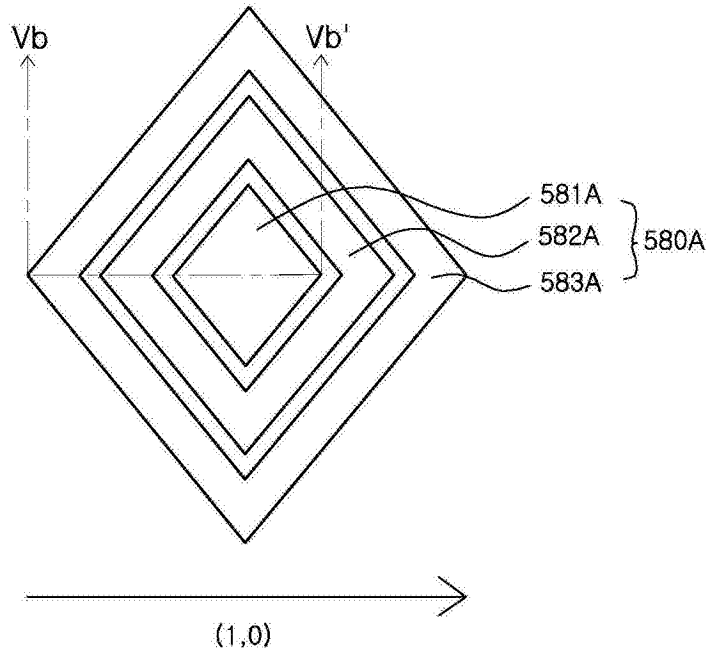


图5A

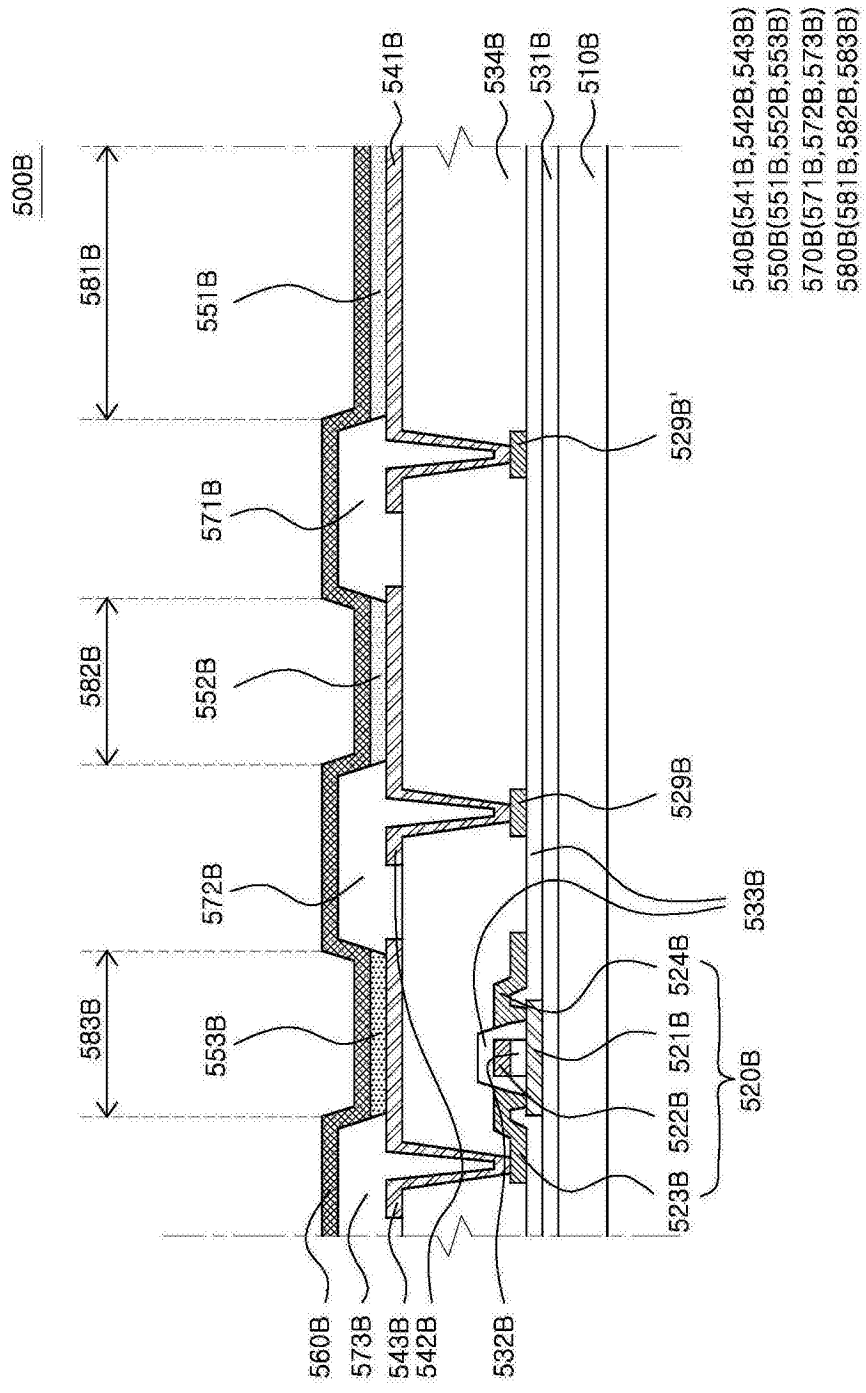


图5B

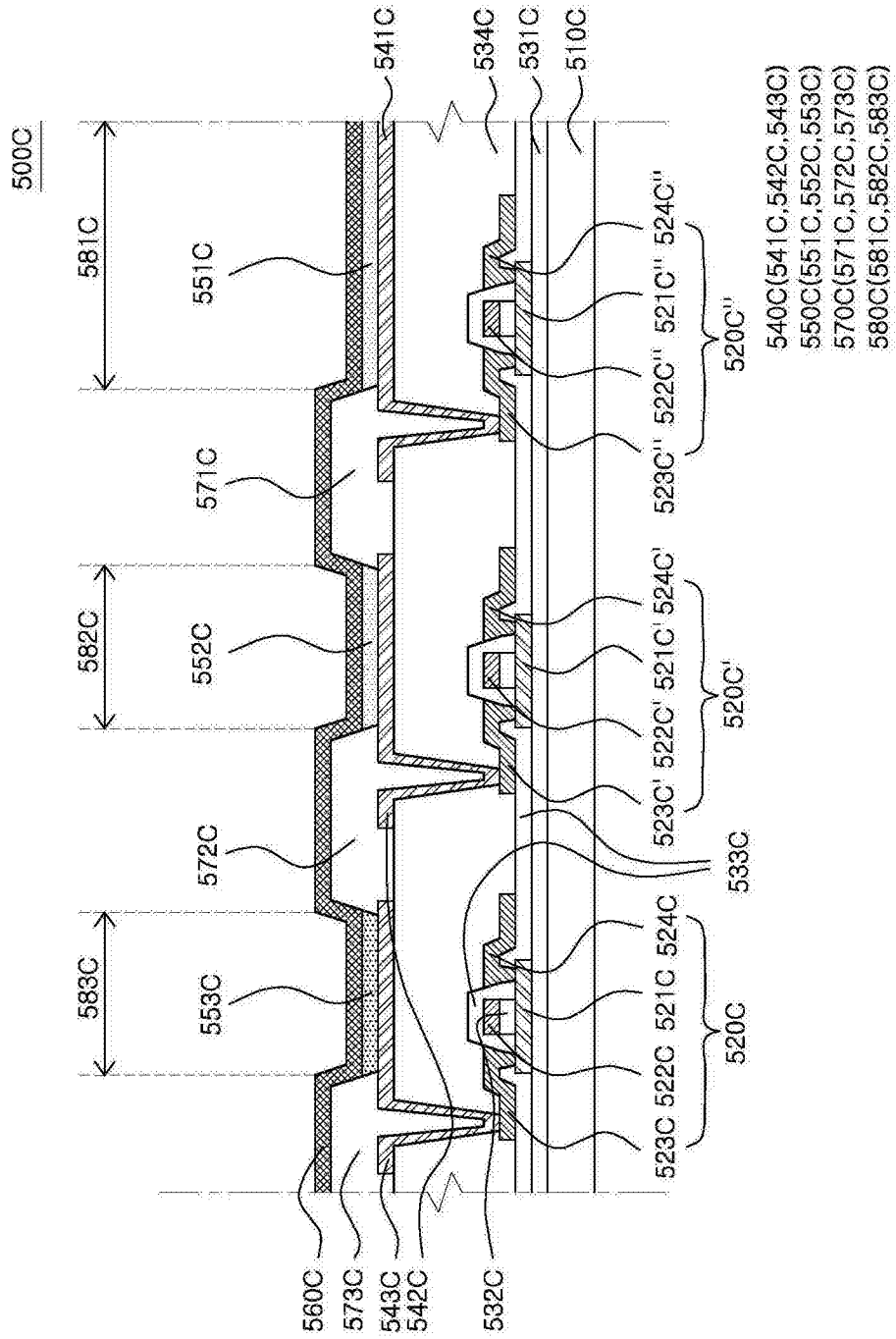


图5C

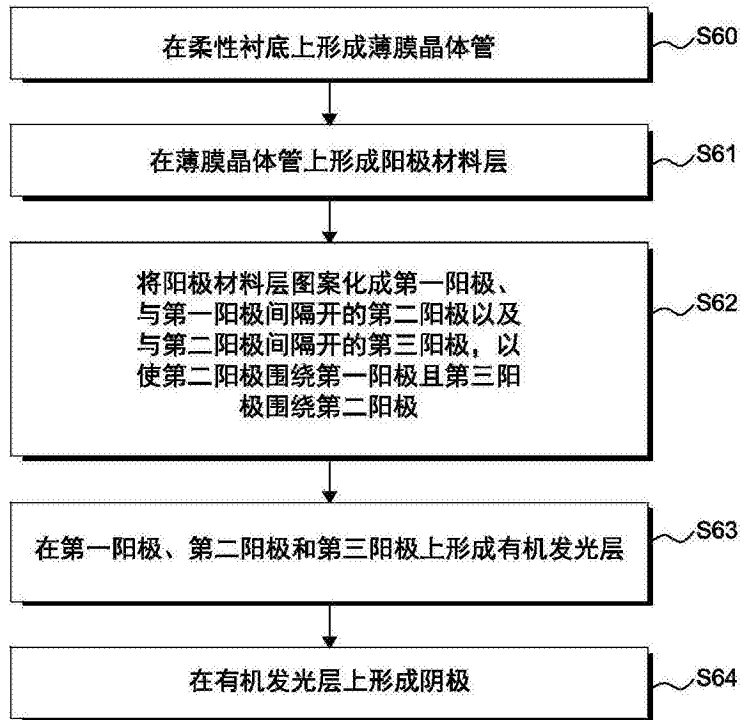


图6

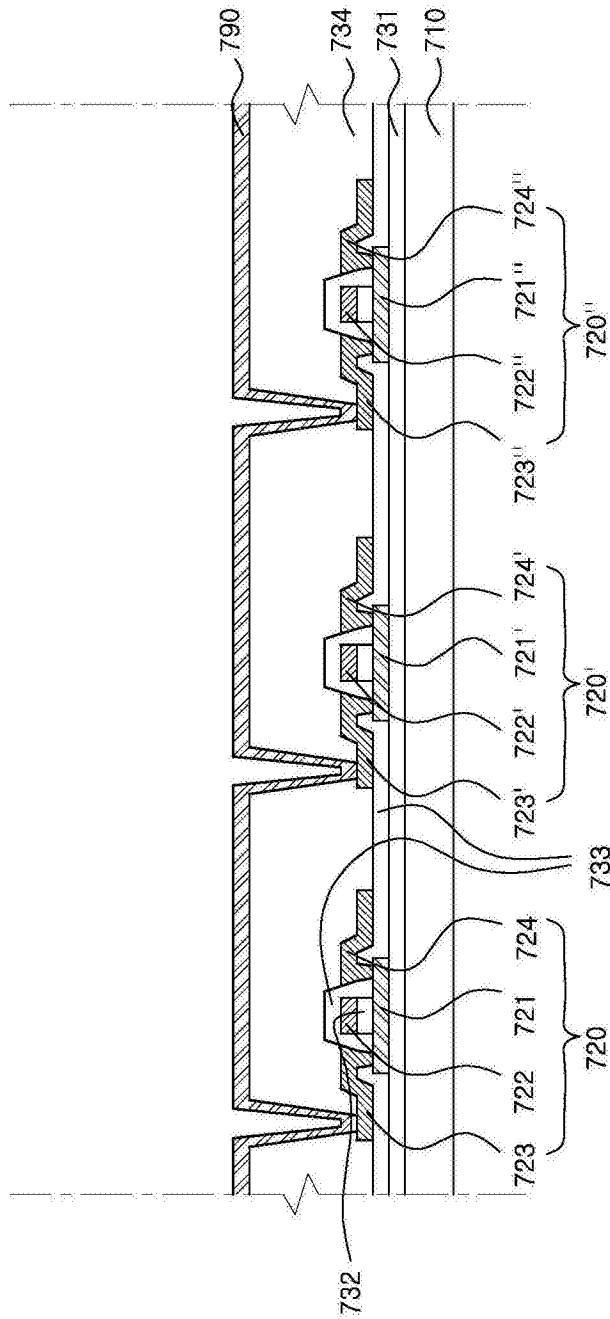


图7A

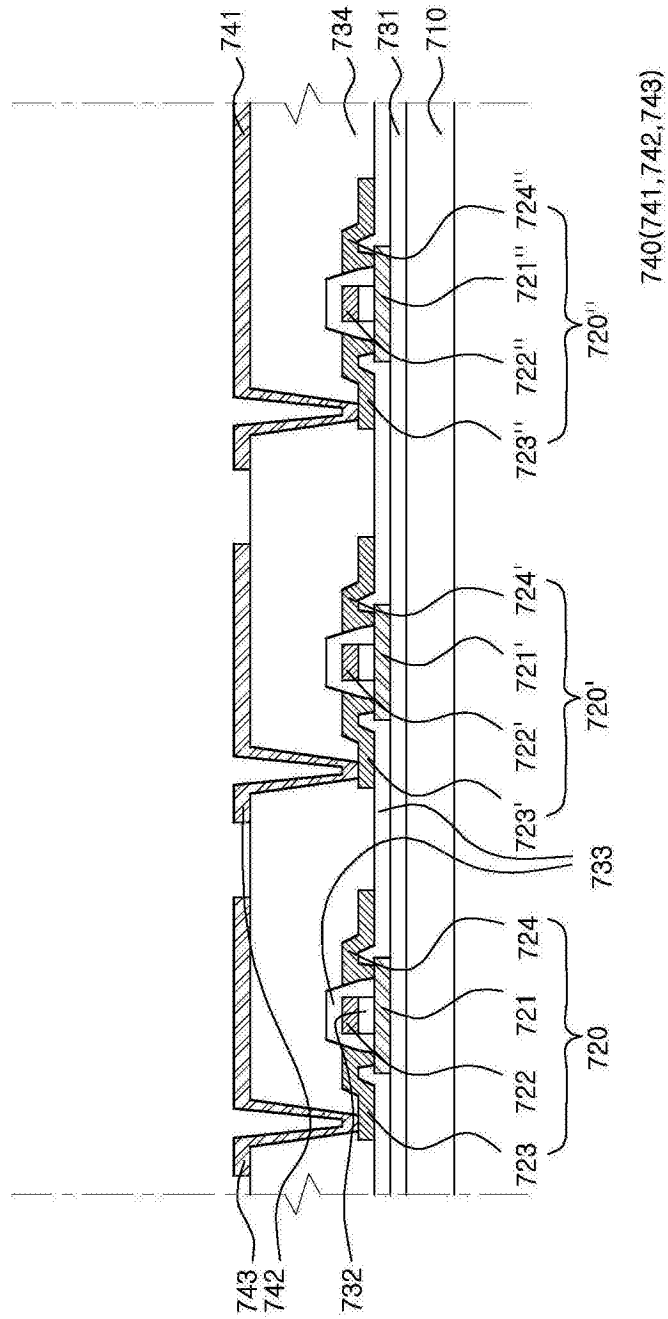


图7B

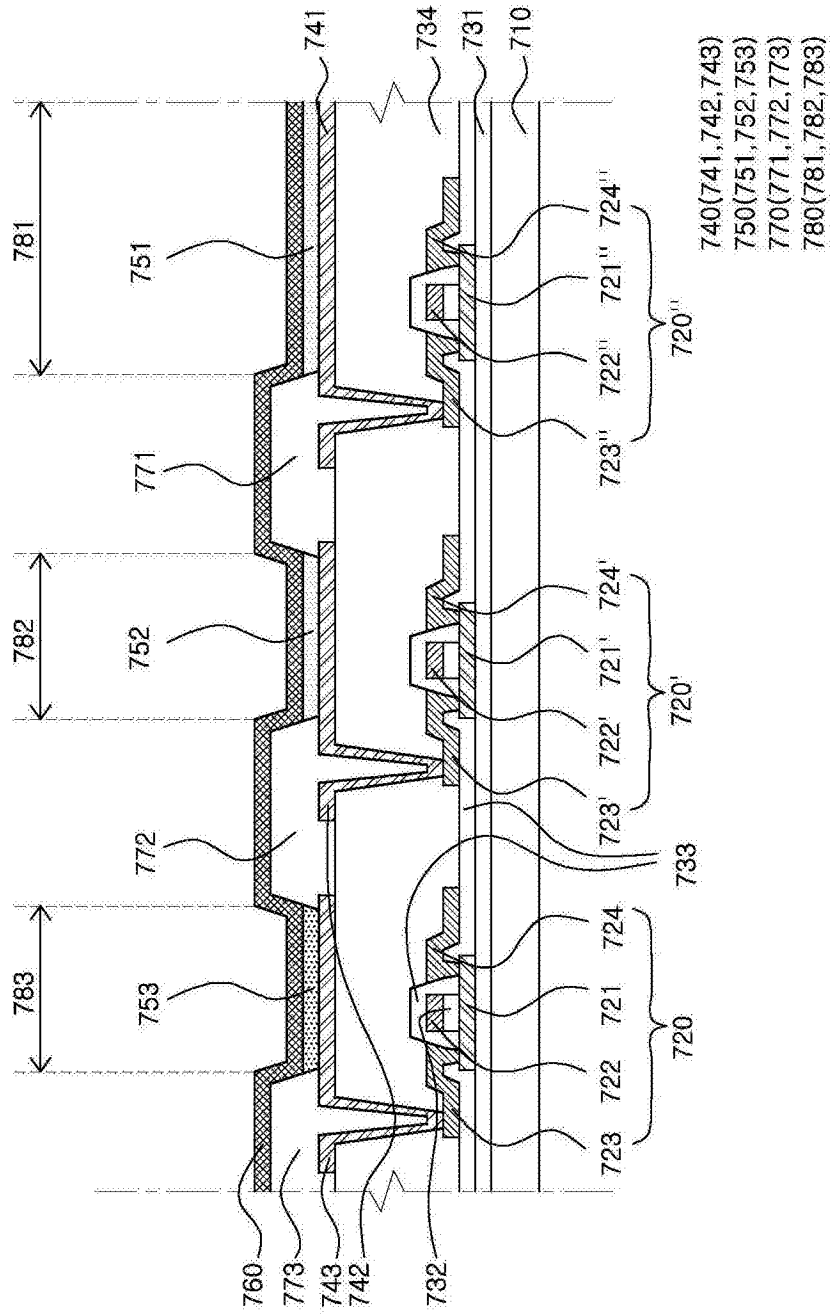


图7C

专利名称(译)	有机发光显示设备及其制造方法		
公开(公告)号	<a href="#">CN104600091B</a>	公开(公告)日	2017-04-26
申请号	CN201410599379.2	申请日	2014-10-30
[标]申请(专利权)人(译)	乐金显示有限公司		
申请(专利权)人(译)	乐金显示有限公司		
当前申请(专利权)人(译)	乐金显示有限公司		
[标]发明人	河安娜 李撰雨 尹相天		
发明人	河安娜 李撰雨 尹相天		
IPC分类号	H01L27/32 H01L51/56		
代理人(译)	徐金国		
优先权	1020130130882 2013-10-31 KR		
其他公开文献	CN104600091A		
外部链接	<a href="#">Espacenet</a> <a href="#">SIPO</a>		

摘要(译)

一种有机发光显示设备，包括：柔性衬底，处于柔性衬底上的薄膜晶体管，处于薄膜晶体管上的第一阳极，与第一阳极处于相同平面且与第一阳极间隔开以围绕第一阳极的第二阳极，处于第一阳极和第二阳极之上的有机发光层，以及处于有机发光层上的阴极。第二阳极包括一个将第一阳极包围在其中的开口。第一阳极和第二阳极的形状及其布置减小了阳极在有机发光显示设备的弯曲方向上的分段长度，由此将阳极中的裂缝发生率最小化。

