



(12) 发明专利

(10) 授权公告号 CN 103927988 B

(45) 授权公告日 2016. 03. 30

(21) 申请号 201410132189. X

(22) 申请日 2014. 04. 03

(73) 专利权人 深圳市华星光电技术有限公司
地址 518132 广东省深圳市光明新区塘明大道 9-2 号

(72) 发明人 徐向阳

(74) 专利代理机构 深圳汇智容达专利商标事务所 (普通合伙) 44238
代理人 潘中毅 熊贤卿

(51) Int. Cl.
G09G 3/3233(2016. 01)

审查员 宁忠兰

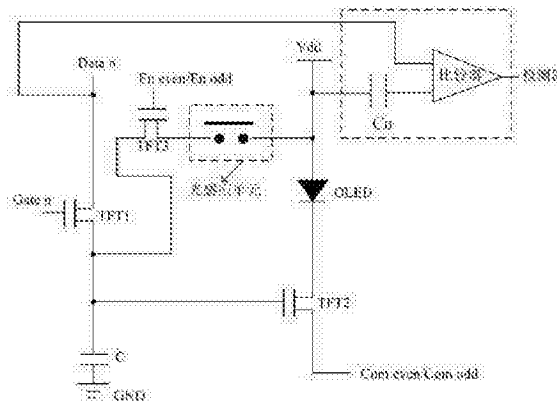
权利要求书3页 说明书10页 附图8页

(54) 发明名称

一种 OLED 显示器的阵列基板

(57) 摘要

本发明实施例公开了一种 OLED 显示器的阵列基板,包括由扫描控制线和数据线限定的多个亚像素单元,每个亚像素单元包括有触控驱动电路,所述触控驱动电路包括:扫描开关管 TFT1、驱动晶体管 TFT2、有机发光二极管 OLED、触控开关管 TFT3 以及光感应单元,可以在相邻帧周期中相邻的两个有机发光二极管 OLED 交替发光,且当前不发光的有机发光二极管 OLED 所连接的光感应单元处于工作状态。实施本发明实施例,可以提高 OLED 的寿命、OLED 显示器的显示效果和集成度。



1. 一种 OLED 显示器的阵列基板,包括由扫描控制线和数据线限定的多个亚像素单元,其特征在于,每个亚像素单元包括有触控驱动电路,所述触控驱动电路包括:

扫描开关管 TFT1,其源极接数据线,其栅极接扫描控制线,其漏极连接存储电容 C1 的第一端,所述存储电容 C1 第二端接地;

驱动晶体管 TFT2,其栅极接扫描开关管 TFT1 的漏极,其漏极接一第一脉冲信号;

有机发光二极管 OLED,其负极接驱动晶体管 TFT2 的源极,其正极接电源线 Vdd;

触控开关管 TFT3,其漏极接扫描开关管 TFT1 的漏极,其栅极接连接一第一触控使能信号;

光感应单元,其第一端接触控开关管 TFT3 的源极,其第二端连接所述有机发光二极管 OLED 的正极;

其中,所述第一脉冲信号的频率为所述 OLED 显示器的帧频率的一半,且振幅为处于 Vdd 到 2Vdd 之间,所述第一触控使能信号与所述第一脉冲信号的周期同步;

相邻两列亚像素单元中的两个相邻的亚像素单元中的两个驱动晶体管 TFT2 所连接的第一脉冲信号相位相反,以使在相邻帧周期中相邻的两个有机发光二极管 OLED 交替发光,且当前不发光的有机发光二极管 OLED 所连接的光感应单元处于工作状态。

2. 如权利要求 1 所述的一种 OLED 显示器的阵列基板,其特征在于,所述触控驱动电路连接有设置在显示区外的触控判别电路,所述触控判别电路包括:

滤波电容 Cn,其一端连接所述亚像素单元的光感应单元的第二端;

比较器,其第一输入端连接所述亚像素单元的数据线,其第二输入端连接所述滤波电容 Cn 的另一端,其输出端连接一检测器。

3. 一种 OLED 显示器的阵列基板,包括由扫描控制线和数据线限定的多个亚像素单元,其特征在于,每个亚像素单元包括有触控驱动电路,所述触控驱动电路包括:

扫描开关管 TFT1,其源极接数据线,其栅极接扫描控制线,其漏极连接存储电容 C1 的第一端,所述存储电容 C1 第二端接地;

驱动晶体管 TFT2,其栅极接扫描开关管 TFT1 的漏极,其漏极接地;

有机发光二极管 OLED,其负极接驱动晶体管 TFT2 的源极;

第四开关管 TFT4,其漏极接有机发光二极管 OLED 的正极,其源极接电源线 Vdd,其栅极接一第一脉冲信号;

触控开关管 TFT3,其漏极接扫描开关管 TFT1 的漏极,其栅极接连接一第一触控使能信号;

光感应单元,其第一端接触控开关管 TFT3 的源极,其第二端连接所述第四开关管 TFT4 的源极;

其中,所述第一脉冲信号的频率为所述 OLED 显示器的帧频率的一半,且振幅大于所述第四开关管的阈值电压,所述第一触控使能信号的频率与所述第一脉冲信号的频率相同,相位相反;

相邻两列亚像素单元中的两个相邻的亚像素单元中的两个驱动晶体管 TFT2 所连接的第一脉冲信号相位相反,以使在相邻帧周期中相邻的两个有机发光二极管 OLED 交替发光,且当前不发光的有机发光二极管 OLED 所连接的光感应单元处于工作状态。

4. 如权利要求 3 所述的一种 OLED 显示器的阵列基板,其特征在于,所述触控驱动电路

连接有设置在显示区外的触控判别电路,所述触控判别电路包括:

滤波电容 C_n ,其一端连接所述亚像素单元的光感应单元的第二端;

比较器,其第一输入端连接所述亚像素单元的数据线,其第二输入端连接所述滤波电容 C_n 的另一端,其输出端连接一检测器。

5. 一种 OLED 显示器的阵列基板,包括由扫描控制线和数据线限定的多个亚像素单元,其特征在于,每个亚像素单元包括有像素驱动电路,所述像素驱动电路包括:

扫描开关管 TFT1,其源极接数据线,其栅极接扫描控制线,其漏极连接存储电容 C_1 的第一端,所述存储电容第二端接地;

驱动晶体管 TFT2,其栅极接扫描开关管 TFT1 的漏极,其漏极接一第一脉冲信号;

有机发光二极管 OLED,其负极接驱动晶体管 TFT2 的源极,其正极接电源线 V_{dd} ;

其中,所述第一脉冲信号的频率为所述 OLED 显示器的帧频率的一半为所述 OLED 显示器的帧频率的一半,且振幅为处于 V_{dd} 到 $2V_{dd}$ 之间;

相邻两列亚像素单元中的两个相邻的亚像素单元中的两个驱动晶体管 TFT2 所连接的第一脉冲信号相位相反,以使在相邻帧周期中相邻的两个有机发光二极管 OLED 交替发光。

6. 一种 OLED 显示器的阵列基板,包括由扫描控制线和数据线限定的多个亚像素单元,其特征在于,每个亚像素单元包括有像素驱动电路,所述像素驱动电路包括:

扫描开关管 TFT1,其源极接数据线,其栅极接扫描控制线,其漏极连接存储电容 C_1 的第一端,所述存储电容 C_1 第二端接地;

驱动晶体管 TFT2,其栅极接扫描开关管 TFT1 的漏极,其漏极接地;

有机发光二极管 OLED,其负极接驱动晶体管 TFT2 的源极;

第四开关管 TFT4,其漏极接有机发光二极管 OLED 的正极,其源极接电源线 V_{dd} ,其栅极接一第一脉冲信号;

其中,所述第一脉冲信号的频率为所述 OLED 显示器的帧频率的一半,且振幅大于所述第四开关管的阈值电压;

相邻两列亚像素单元中的两个相邻的亚像素单元中的两个驱动晶体管 TFT2 所连接的第一脉冲信号相位相反,以使在相邻帧周期中相邻的两个有机发光二极管 OLED 交替发光。

7. 一种 OLED 显示器的阵列基板,包括由扫描控制线和数据线限定的多个亚像素单元,其特征在于,每个亚像素单元包括有像素驱动电路,所述像素驱动电路包括:

扫描开关管 TFT1,其源极接数据线,其栅极接扫描控制线,其漏极连接存储电容 C_1 的第一端,所述存储电容第二端接地;

驱动晶体管 TFT2,其栅极接扫描开关管 TFT1 的漏极,其漏极接一第一脉冲信号;

有机发光二极管 OLED,其负极接驱动晶体管 TFT2 的源极,其正极接电源线 V_{dd} ;

其中,每三个亚像素单元组成一个像素单元,所述每一像素单元中各驱动晶体管 TFT2 所接收的第一脉冲信号的频率均相同,其频率为所述 OLED 显示器的帧频率的一半,且振幅为处于 V_{dd} 到 $2V_{dd}$ 之间;

相邻两个像素单元中所接收的第一脉冲信号相位相反,以使在相邻帧周期中相邻的两个像素单元中的有机发光二极管 OLED 交替发光。

8. 如权利要求 7 所述的一种 OLED 显示器的阵列基板,其特征在于,相邻两行像素单元所分别连接的两条扫描控制线的扫描时间至少部分重叠。

9. 一种 OLED 显示器的阵列基板,包括由扫描控制线和数据线限定的多个亚像素单元,其特征在于,每个亚像素单元包括有像素驱动电路,所述像素驱动电路包括:

扫描开关管 TFT1,其源极接数据线,其栅极接扫描控制线,其漏极连接存储电容 C1 的第一端,所述存储电容 C1 第二端接地;

驱动晶体管 TFT2,其栅极接扫描开关管 TFT1 的漏极,其漏极接地;

有机发光二极管 OLED,其负极接驱动晶体管 TFT2 的源极;

第四开关管 TFT4,其漏极接有机发光二极管 OLED 的正极,其源极接电源线 Vdd,其栅极接一第一脉冲信号;

其中,每三个亚像素单元组成一个像素单元,所述每一像素单元中各驱动晶体管 TFT2 所接收的第一脉冲信号的频率均相同,其频率为所述 OLED 显示器的帧频率的一半,且振幅大于所述第四开关管的阈值电压;

相邻两个像素单元中所接收的第一脉冲信号相位相反,以使在相邻帧周期中相邻的两个像素单元中的有机发光二极管 OLED 交替发光。

10. 如权利要求 9 所述的一种 OLED 显示器的阵列基板,其特征在于,相邻两行像素单元所分别连接的两条扫描控制线的扫描时间至少部分重叠。

一种 OLED 显示器的阵列基板

技术领域

[0001] 本发明涉及发光二极管的显示器的像素驱动技术,特别是涉及一种有机发光二极管(Organic Light Emitting Diode, OLED)显示器的阵列基板。

背景技术

[0002] 相比传统的液晶面板, OLED (Organic Light Emitting Diode, 有机发光二极管) 显示面板具有反应速度更快、对比度更高、视角更广等特点,因此, OLED 得到了显示技术开发商日益广泛的关注。

[0003] 如图 1 为传统一种 2T1C 的主动阵列 OLED 驱动电路,其中 2T1C 指该电路中包括 2 个 TFT 管以及 1 个电容 C;其中 TFT1 为开关薄膜晶体管主要是控制电容 C 的充电开关,驱动晶体管 TFT2 用来驱动 OLED,电容 C 主要是用来存储数据线信号中的灰阶电压进而控制 TFT2 对 OLED 的驱动电流, Gate n 为第 n 行扫描信号线, Data 为第 n 列数据线, Vdd 为 OLED 驱动线。传统的驱动晶体管 TFT2 的漏极连接在 GND, 其为单向导电驱动,即为直流驱动。

[0004] OLED 是由驱动晶体管在饱和状态时产生的电流来驱动发光的。目前, OLED 面临着很多问题,其中最主要是有机发光二极管 OLED 的老化问题,这是所有 OLED 发光显示都必须面对的共性问题,由于现有技术大多使用直流驱动,空穴和电子的传输方向是固定不变的,它们分别从正负极注入到发光层,在发光层中形成激子,辐射发光。其中未参与复合的多余空穴(或电子),或者积累在空穴传输层/发光层(或发光层/电子传输层)界面,或者越过势垒流入电极。随着 OLED 使用时间的延长,在发光层的内部界面积累的很多未复合的载流子使得 OLED 内部形成内建电场,导致发光二极管的阈值电压 V_{th} 不断升高,其发光亮度也会不断降低,能量利用效率也逐步降低。没有从根本上解决 OLED 的老化问题。

发明内容

[0005] 本发明所要解决的技术问题在于,提供一种 OLED 显示器的阵列基板,可以提高 OLED 的寿命,以及提高 OLED 显示器的显示效果和集成度。

[0006] 为了解决上述技术问题,本发明的实施例的一方面提供了一种 OLED 显示器的阵列基板,包括由扫描控制线和数据线限定的多个亚像素单元,每个亚像素单元包括有触控驱动电路,所述触控驱动电路包括:

[0007] 扫描开关管 TFT1,其源极接数据线,其栅极接扫描控制线,其漏极连接存储电容 C1 的第一端,所述存储电容 C1 第二端接地;

[0008] 驱动晶体管 TFT2,其栅极接扫描开关管 TFT1 的漏极,其漏极接一第一脉冲信号;

[0009] 有机发光二极管 OLED,其负极接驱动晶体管 TFT2 的源极,其正极接电源线 Vdd;

[0010] 触控开关管 TFT3,其漏极接扫描开关管 TFT1 的漏极,其栅极接连接一第一触控使能信号;

[0011] 光感应单元,其第一端接触控开关管 TFT3 的源极,其第二端连接所述有机发光二

极管 OLED 的正极；

[0012] 其中,所述第一脉冲信号的频率为所述 OLED 显示器的帧频率的一半,且振幅为处于 Vdd 到 2Vdd 之间,所述第一触控使能信号与所述第一脉冲信号的周期同步；

[0013] 相邻两列亚像素单元中的两个相邻的亚像素单元中的两个驱动晶体管 TFT2 所连接的第一脉冲信号相位相反,以使在相邻帧周期中相邻的两个有机发光二极管 OLED 交替发光,且当前不发光的有机发光二极管 OLED 所连接的光感应单元处于工作状态。

[0014] 其中,所述触控驱动电路连接有设置在显示区外的触控判别电路,所述触控判别电路包括：

[0015] 滤波电容 Cn,其一端连接所述亚像素单元的光感应单元的第二端；

[0016] 比较器,其第一输入端连接所述亚像素单元的数据线,其第二输入端连接所述滤波电容 Cn 的另一端,其输出端连接一检测器。

[0017] 相应地,作为本发明实施例的另一方面,提供了一种 OLED 显示器的阵列基板,包括由扫描控制线和数据线限定的多个亚像素单元,每个亚像素单元包括有触控驱动电路,所述触控驱动电路包括：

[0018] 扫描开关管 TFT1,其源极接数据线,其栅极接扫描控制线,其漏极连接存储电容 C1 的第一端,所述存储电容 C1 第二端接地；

[0019] 驱动晶体管 TFT2,其栅极接扫描开关管 TFT1 的漏极,其漏极接地；

[0020] 有机发光二极管 OLED,其负极接驱动晶体管 TFT2 的源极；

[0021] 第四开关管 TFT4,其漏极接有机发光二极管 OLED 的正极,其源极接电源线 Vdd,其栅极接一第一脉冲信号；

[0022] 触控开关管 TFT3,其漏极接扫描开关管 TFT1 的漏极,其栅极接连接一第一触控使能信号；

[0023] 光感应单元,其第一端接触控开关管 TFT3 的源极,其第二端连接所述第四开关管 TFT4 的源极；

[0024] 其中,所述第一脉冲信号的频率为所述 OLED 显示器的帧频率的一半,且振幅大于所述第四开关管的阈值电压,所述第一触控使能信号的频率与所述第一脉冲信号的频率相同,相位相反；

[0025] 相邻两列亚像素单元中的两个相邻的亚像素单元中的两个驱动晶体管 TFT2 所连接的第一脉冲信号相位相反,以使在相邻帧周期中相邻的两个有机发光二极管 OLED 交替发光,且当前不发光的有机发光二极管 OLED 所连接的光感应单元处于工作状态。

[0026] 其中,所述触控驱动电路连接有设置在显示区外的触控判别电路,所述触控判别电路包括：

[0027] 滤波电容 Cn,其一端连接所述亚像素单元的光感应单元的第二端；

[0028] 比较器,其第一输入端连接所述亚像素单元的数据线,其第二输入端连接所述滤波电容 Cn 的另一端,其输出端连接一检测器。

[0029] 相应地,作为本发明实施例的另一方面,提供了一种 OLED 显示器的阵列基板,包括由扫描控制线和数据线限定的多个亚像素单元,每个亚像素单元包括有像素驱动电路,所述像素驱动电路包括：

[0030] 扫描开关管 TFT1,其源极接数据线,其栅极接扫描控制线,其漏极连接存储电容

C1 的第一端,所述存储电容第二端接地;

[0031] 驱动晶体管 TFT2,其栅极接扫描开关管 TFT1 的漏极,其漏极接一第一脉冲信号;

[0032] 有机发光二极管 OLED,其负极接驱动晶体管 TFT2 的源极,其正极接电源线 Vdd;

[0033] 其中,所述第一脉冲信号的频率为所述 OLED 显示器的帧频率的一半,且振幅为处于 Vdd 到 2Vdd 之间;

[0034] 相邻两列亚像素单元中的两个相邻的亚像素单元中的两个驱动晶体管 TFT2 所连接的第一脉冲信号相位相反,以使在相邻帧周期中相邻的两个有机发光二极管 OLED 交替发光。

[0035] 相应地,作为本发明实施例的另一方面,提供了一种 OLED 显示器的阵列基板,包括由扫描控制线和数据线限定的多个亚像素单元,每个亚像素单元包括有像素驱动电路,所述像素驱动电路包括:

[0036] 扫描开关管 TFT1,其源极接数据线,其栅极接扫描控制线,其漏极连接存储电容 C1 的第一端,所述存储电容 C1 第二端接地;

[0037] 驱动晶体管 TFT2,其栅极接扫描开关管 TFT1 的漏极,其漏极接地;

[0038] 有机发光二极管 OLED,其负极接驱动晶体管 TFT2 的源极;

[0039] 第四开关管 TFT4,其漏极接有机发光二极管 OLED 的正极,其源极接电源线 Vdd,其栅极接一第一脉冲信号;

[0040] 其中,所述第一脉冲信号的频率为所述 OLED 显示器的帧频率的一半,且振幅大于所述第四开关管的阈值电压;

[0041] 相邻两列亚像素单元中的两个相邻的亚像素单元中的两个驱动晶体管 TFT2 所连接的第一脉冲信号相位相反,以使在相邻帧周期中相邻的两个有机发光二极管 OLED 交替发光。

[0042] 相应地,作为本发明实施例的另一方面,提供了一种 OLED 显示器的阵列基板,包括由扫描控制线和数据线限定的多个亚像素单元,其特征在于,每个亚像素单元包括有像素驱动电路,所述像素驱动电路包括:

[0043] 扫描开关管 TFT1,其源极接数据线,其栅极接扫描控制线,其漏极连接存储电容 C1 的第一端,所述存储电容第二端接地;

[0044] 驱动晶体管 TFT2,其栅极接扫描开关管 TFT1 的漏极,其漏极接一第一脉冲信号;

[0045] 有机发光二极管 OLED,其负极接驱动晶体管 TFT2 的源极,其正极接电源线 Vdd;

[0046] 其中,每三个亚像素单元组成一个像素单元,所述每一像素单元中各驱动晶体管 TFT2 所接收的第一脉冲信号的频率均相同,其频率为所述 OLED 显示器的帧频率的一半,且振幅为处于 Vdd 到 2Vdd 之间;

[0047] 相邻两个像素单元中所接收的第一脉冲信号相位相反,以使在相邻帧周期中相邻的两个像素单元中的有机发光二极管 OLED 交替发光。

[0048] 其中,相邻两行像素单元所分别连接的两条扫描控制线的扫描时间至少部分重叠。

[0049] 相应地,作为本发明实施例的另一方面,提供了一种 OLED 显示器的阵列基板,包括由扫描控制线和数据线限定的多个亚像素单元,每个亚像素单元包括有像素驱动电路,所述像素驱动电路包括:

[0050] 扫描开关管 TFT1,其源极接数据线,其栅极接扫描控制线,其漏极连接存储电容 C1 的第一端,所述存储电容 C1 第二端接地;

[0051] 驱动晶体管 TFT2,其栅极接扫描开关管 TFT1 的漏极,其漏极接地;

[0052] 有机发光二极管 OLED,其负极接驱动晶体管 TFT2 的源极;

[0053] 第四开关管 TFT4,其漏极接有机发光二极管 OLED 的正极,其源极接电源线 Vdd,其栅极接一第一脉冲信号;

[0054] 其中,每三个亚像素单元组成一个像素单元,所述每一像素单元中各驱动晶体管 TFT2 所接收的第一脉冲信号的频率均相同,其频率为所述 OLED 显示器的帧频率的一半,且振幅大于所述第四开关管的阈值电压;

[0055] 相邻两个像素单元中所接收的第一脉冲信号相位相反,以使在相邻帧周期中相邻的两个像素单元中的有机发光二极管 OLED 交替发光。

[0056] 其中,相邻两行像素单元所分别连接的两条扫描控制线的扫描时间至少部分重叠。

[0057] 实施本发明的实施例,具有如下的有益效果:

[0058] 本发明实施例通过将相邻两个像素单元中的 OLED 回路端采用第一脉冲信号进行交流驱动,使得在同一帧周期内相邻的两个像素单元中只有一个像素单元发光显示,而另一个亚像素单元不发光;而在下一个帧周期中两者交换;从而实现了两个像素单元的交替发光,可彻底消除了使发光单元老化的诱因,大大延长了发光单元的寿命,消除了线路内阻对发光电流的影响,改善了画面显示的品质;

[0059] 同时,通过在上下两行栅极的扫描时间采用部分重叠,使对耦合电容的充电时间增加一倍,进而提高亚像素单元的充电效率;

[0060] 另外,通过在在像素驱动电路中集成触摸检测电路,可以使当前帧周期中不发光的像素单元作为触摸感应单元工作,从而提高了 OLED 显示屏的功能以及集成度。

附图说明

[0061] 为了更清楚地说明本发明实施例或现有技术中的技术方案,下面将对实施例或现有技术描述中所需要使用的附图作简单地介绍,显而易见地,下面描述中的附图仅仅是本发明的一些实施例,对于本领域普通技术人员来讲,在不付出创造性劳动的前提下,还可以根据这些附图获得其它的附图。

[0062] 图 1 是现有的一种 OLED 显示器的像素驱动电路示意图;

[0063] 图 2 是本发明提供的 OLED 显示器的像素驱动电路的一个实施例的电路示意图;

[0064] 图 3 是本发明提供的 OLED 显示器的像素驱动电路的另一个实施例电路示意图;

[0065] 图 4 是采用图 2 的驱动电路的 OLED 显示器的阵列基板的一个实施例的结构示意图;

[0066] 图 5 是图 4 中所采用电路的驱动时序示意图;

[0067] 图 6 是图 4 的 OLED 显示器的阵列基板驱动效果示意图;

[0068] 图 7 是采用图 2 的驱动电路的 OLED 显示器的阵列基板的一个实施例的结构示意图;

[0069] 图 8 是图 7 中所采用电路的驱动时序示意图;

- [0070] 图 9 是图 7 的 OLED 显示器的阵列基板驱动效果示意图；
- [0071] 图 10 是本发明提供的 OLED 显示器的像素驱动电路又一个实施例的电路示意图；
- [0072] 图 11 是采用图 10 的驱动电路的 OLED 显示器的阵列基板的一个实施例的结构示意图；
- [0073] 图 12 是图 11 中所采用电路的驱动时序示意图；
- [0074] 图 13 是图 11 的 OLED 显示器的阵列基板驱动效果示意图；
- [0075] 图 14 是本发明提供的 OLED 显示器的像素驱动电路再一个实施例的电路示意图。

具体实施方式

[0076] 下面参考附图对本发明的优选实施例进行描述。

[0077] 如图 2 所示,示出了本发明提供的 OLED 显示器的像素驱动电路的一个实施例的电路示意图;在该实施例中,每一驱动电路位于一个像素点中,该驱动电路采用 2T1C 结构,其包括:

[0078] 扫描开关管 TFT1,其源极接数据线,其栅极接扫描控制线,其漏极连接存储电容 C1 的第一端,存储电容第二端接地;

[0079] 驱动晶体管 TFT2,其栅极接扫描开关管 TFT1 的漏极,其漏极接一第一脉冲信号;

[0080] 有机发光二极管 OLED,其负极接驱动晶体管 TFT2 的源极,其正极接电源线 Vdd;

[0081] 其中,第一脉冲信号可以为公共电极偶信号(Com even)或公共电极奇信号(Com odd),由 Com even 或 Com odd 形成交流驱动的效果,其频率为 OLED 显示器的帧频率的一半,且振幅为处于 Vdd 到 2Vdd 之间;

[0082] 这样可以使在一个帧周期中,假设第一脉冲信号保持为高电位,则在下一个帧周期中,则第一脉冲信号保持为低电位。故如果一个帧周期中,当驱动晶体管 TFT2 导通时,如果第一脉冲为低电位,则有机发光二极管 OLED 导通发光,而在相邻另一个帧周期中,当驱动晶体管 TFT2 导通时,由于第一脉冲此时为振幅大于 Vdd 的高电位,则有机发光二极管 OLED 反向截止,不会导通发光。

[0083] 采用图 2 示出的驱动电路,可以使每一像素在两邻的两个帧周期中,在其中一个帧周期中, OLED 可以发光,而在另一个帧周期中, OLED 不发光,从而延长 OLED 的使用寿命。

[0084] 如图 3 所示,示出了本发明提供的 OLED 显示器的像素驱动电路的一个实施例的电路示意图;在该实施例中,每一驱动电路位于一个像素点中,该驱动电路采用 3T1C 结构,其包括:

[0085] 扫描开关管 TFT1,其源极接数据线,其栅极接扫描控制线,其漏极连接存储电容 C1 的第一端,存储电容 C1 第二端接地;

[0086] 驱动晶体管 TFT2,其栅极接扫描开关管 TFT1 的漏极,其漏极接地;

[0087] 有机发光二极管 OLED,其负极接驱动晶体管 TFT2 的源极;

[0088] 第四开关管 TFT4,其漏极接有机发光二极管 OLED 的正极,其源极接电源线 Vdd,其栅极接一第一脉冲信号;

[0089] 其中,第一脉冲信号可以为公共电极偶信号(Com even)或公共电极奇信号(Com odd),由 Com even 或 Com odd 形成交流驱动的效果,其频率为 OLED 显示器的帧频率的一半,且振幅需大于第四开关管 TFT4 的阈值电压 V_{th} 。

[0090] 其工作原理与图 2 中示出的驱动电路的工作原理类似。具体地,可以使在一个帧周期中,假设第一脉冲信号保持为高电位,则在下一个帧周期中,则第一脉冲信号保持为低电位。故如果一个帧周期中,当驱动晶体管 TFT2 导通时,如果第一脉冲为高电位时,则第四开关管 TFT4 导通,从而使有机发光二极管 OLED 导通发光,而在相邻另一个帧周期中,当驱动晶体管 TFT2 导通时,由于第一脉冲此时为低电位,则第四开关管 TFT4 截止,则有机发光二极管 OLED 不会导通发光。

[0091] 同样,采用图 3 示出的驱动电路,可以使每一像素在两邻的两个帧周期中,在其中一个帧周期中,OLED 可以发光,而在另一个帧周期中,OLED 不发光,从而延长 OLED 的使用寿命。

[0092] 如图 4 所示,是采用图 2 的驱动电路的 OLED 显示器的阵列基板的一个实施例的结构示意图,一并结合图 5 和图 6。在该实施例中,该阵列基板包括由扫描控制线(Gate)和数据线(Data)限定的多个亚像素单元(如图中示出的 R、G、B 等),每个亚像素单元采用图 2 中示出的像素驱动电路,具体地,包括:

[0093] 扫描开关管 TFT1,其源极接数据线,其栅极接扫描控制线,其漏极连接存储电容 C1 的第一端,存储电容第二端接地;

[0094] 驱动晶体管 TFT2,其栅极接扫描开关管 TFT1 的漏极,其漏极接第一脉冲信号;

[0095] 有机发光二极管 OLED,其负极接驱动晶体管 TFT2 的源极,其正极接电源线 Vdd;

[0096] 其中,每三个亚像素单元(图中为处于同一行的 R、G、B 像素)组成一个像素单元,每一像素单元中各驱动晶体管 TFT2 所接收的第一脉冲信号的频率均相同,其频率为 OLED 显示器的帧频率的一半,且振幅为处于 Vdd 到 2Vdd 之间;

[0097] 相邻两个像素单元中所接收的第一脉冲信号相位相反,具体地,如果其中一个像素单元中所接收的第一脉冲信号为公共电极偶信号(Com even),与其相邻的另一个像素单元中所接收的第一脉冲信号为公共电极奇信号(Com odd),其中,该公共电极偶信号(Com even)与公共电极奇信号(Com odd)频率和振幅相同,但相位相反,具体可以参见图 5 中的时序图。根据前述对图 2 中驱动电路原理的描述,本实施例的结构可以使在相邻帧周期中相邻的两个像素单元中的有机发光二极管 OLED 交替发光,即在一个帧周期中,该像素单元中的 OLED 发光,与其相邻的像素单元中的 OLED 不发光,而在下一帧周期中,该像素单元中的 OLED 不发光,而与其相邻的其他像素单元中的 OLED 发光,具体效果可参见图 6 所示,从而可以延长每一 OLED 的使用寿命。

[0098] 更进一步的,由于上下两个像素之间的第一脉冲信号的极性相反,可以使相邻两行像素单元所分别连接的两条扫描控制线(如图 5 中的 G1 和 G 2)的扫描时间至少部分重叠(如,相互重叠 1/2 的脉宽),即上一行扫描控制线 G1 的后半段扫描时间与下一行扫描控制线 G2 前半段扫描时间相互重叠,具体地可详见图 5 所示。从而可以使栅极扫描周期可以增加一倍,像素电容的充电时间增加一倍,具体地,在一个帧周期中,当第一行的某一像素单元的 OLED 在发光时,而其下一行相邻的 OLED 不发光,此时即可以开始对第三行的像素单元进行充电,而无需等待第二行扫描结束才开始对第三行像素单元进行充电,进而使得电容的充电效率得到提高,使 OLED 显示出来的图像的色彩还原性更高。

[0099] 可以理解的是,在图 4 示出的阵列基板中也可以采用如图 3 所示的驱动电路。其工作原理与对图 4 描述的相似,同样可以达到如图 6 所示的显示效果,具体细节在此不进行

详述。

[0100] 如图 7 所示,是采用图 2 的驱动电路的 OLED 显示器的阵列基板的另一个实施例的结构示意图,一并结合图 8 和图 9。在该实施例中,其与图 4 的区别之处在于对像素单元的布置稍有不同。具体地,该阵列基板包括由(Gate)和数据线(Data)限定的多个亚像素单元(如图中示出的 R、G、B 等),每个亚像素单元采用图 2 中示出的像素驱动电路,具体地包括:

[0101] 扫描开关管 TFT1,其源极接数据线,其栅极接扫描控制线,其漏极连接存储电容 C1 的第一端,存储电容第二端接地;

[0102] 驱动晶体管 TFT2,其栅极接扫描开关管 TFT1 的漏极,其漏极接一第一脉冲信号;

[0103] 有机发光二极管 OLED,其负极接驱动晶体管 TFT2 的源极,其正极接电源线 Vdd;

[0104] 其中,第一脉冲信号的频率为 OLED 显示器的帧频率的一半,且振幅为处于 Vdd 到 2Vdd 之间;

[0105] 相邻两列亚像素单元中的两个相邻的亚像素单元(图中为处于同一行的两个相邻的亚像素,如两个相邻的 R 像素、两个相邻的 G 像素或两个相邻的 B 像素)中的两个驱动晶体管 TFT2 所连接的第一脉冲信号相位相反,以使在相邻帧周期中相邻的两个亚像素中的两个有机发光二极管 OLED 交替发光。

[0106] 具体地,如果其中一个亚像素(如 R 像素)中所接收的第一脉冲信号为公共电极偶信号(Com even),与其相邻的另一个亚像素(相邻的 R 像素)中所接收的第一脉冲信号为公共电极奇信号(Com odd),其中,该公共电极偶信号(Com even)与公共电极奇信号(Com odd)频率和振幅相同,但相位相反,具体可以参见图 8 中的时序图。根据前述对图 2 中驱动电路原理的描述,本实施例的结构可以使在相邻帧周期中相邻的两个亚像素中的有机发光二极管 OLED 交替发光,即在一个帧周期中,该亚像素中的 OLED 发光,则同一行中与其相邻的亚像素中的 OLED 不发光,而在下一帧周期中,该亚像素中的 OLED 不发光,而同一行中与其相邻的其他亚像素中的 OLED 发光,具体效果可参见图 9 所示,从而可以延长每一 OLED 的使用寿命。

[0107] 在图 8 中示出的相邻两行像素单元所分别连接的两条扫描控制线(如 G1 和 G 2)的扫描时间没有重叠,可以理解的是,在其他的实施例中,可以使相邻两行像素单元所分别连接的两条扫描控制线(G1 和 G 2)的扫描时间至少部分重叠(如,相互重叠 1/2 的脉宽),即上一行扫描控制线 G1 的后半段扫描时间与下一行扫描控制线 G2 前半段扫描时间相互重叠。同样可以进而使得电容的充电效率得到提高,使 OLED 显示出来的图像的色彩还原性更高。

[0108] 如图 10 所示,是本发明提供的 OLED 显示器的触摸驱动电路的一个实施例的电路示意图;在该实施例中,每一触摸驱动电路设置于一个像素单元中,且该触摸驱动电路中包含有触摸检测电路。具体地,该触摸驱动电路包括:

[0109] 扫描开关管 TFT1,其源极接数据线,其栅极接扫描控制线,其漏极连接存储电容 C1 的第一端,存储电容 C1 第二端接地;

[0110] 驱动晶体管 TFT2,其栅极接扫描开关管 TFT1 的漏极,其漏极接一第一脉冲信号;

[0111] 有机发光二极管 OLED,其负极接驱动晶体管 TFT2 的源极,其正极接电源线 Vdd;

[0112] 触控开关管 TFT3,其漏极接扫描开关管 TFT1 的漏极,其栅极接连接一第一触控使能信号,其第一端接触控开关管 TFT3 的源极,其第二端连接有机发光二极管 OLED 的正极,

其中,该第一触控使能信号可以是使能偶信号(En even 信号)或使能奇信号(En odd 信号),En even 信号和 En odd 信号两者频率和振幅相同,但相位相反;

[0113] 其中,第一脉冲信号的频率为 OLED 显示器的帧频率的一半,且振幅为处于 Vdd 到 2Vdd 之间,第一触控使能信号与第一脉冲信号的周期同步,且振幅大于触控开关管 TFT3 的阈值电压 Vth;

[0114] 通过采用上述结构,在一个帧周期的发光阶段,驱动晶体管 TFT2 导通,且第一脉冲信号处于低电平,则 OLED 导通并发光,且此时第一触控使能信号(例如 En even 信号)处于低电平,触控开关管 TFT3 截止,光感应单元不工作;而在下一个帧周期的发光阶段,驱动晶体管 TFT2 导通,由于第一脉冲信号处于高电平(高于 Vdd),OLED 反向截止不发光,且此时第一触控使能信号(例如 En even 信号)处于高电平,触控开关管 TFT3 导通,则光感应单元处于工作状态,可以接收及识别触摸信息。

[0115] 另外,该驱动电路进一步连接有触控判别电路,该触控判别电路一般设置于 OLED 显示区之外,可以根据需要设置一个或多个,其包括:

[0116] 滤波电容 Cn,其一端连接像素单元的光感应单元的第二端;

[0117] 比较器,其第一输入端连接像素单元的数据线,其第二输入端连接滤波电容 Cn 的另一端,其输出端连接一检测器,用于确定是否有触摸动作发生。

[0118] 如图 11 所示,示出了采用图 10 的驱动电路的 OLED 显示器的阵列基板的一个实施例的结构示意图,并一并结合图 12 以图 13 所示,在该实施例中,该阵列基板包括由扫描控制线(Gate)和数据线(Data)限定的多个亚像素单元(如图中示出的 R、G、B 等),每个亚像素单元采用图 10 中示出的触控驱动电路,具体地,触控驱动电路包括:

[0119] 扫描开关管 TFT1,其源极接数据线,其栅极接扫描控制线,其漏极连接存储电容 C1 的第一端,存储电容 C1 第二端接地;

[0120] 驱动晶体管 TFT2,其栅极接扫描开关管 TFT1 的漏极,其漏极接一第一脉冲信号;

[0121] 有机发光二极管 OLED,其负极接驱动晶体管 TFT2 的源极,其正极接电源线 Vdd;

[0122] 触控开关管 TFT3,其漏极接扫描开关管 TFT1 的漏极,其栅极接连接一第一触控使能信号;

[0123] 光感应单元,其第一端接触控开关管 TFT3 的源极,其第二端连接有机发光二极管 OLED 的正极;

[0124] 其中,第一脉冲信号的频率为 OLED 显示器的帧频率的一半,且振幅为处于 Vdd 到 2Vdd 之间,第一触控使能信号与第一脉冲信号的周期同步;

[0125] 相邻两列亚像素单元中的两个相邻的亚像素单元(图中为处于同一行的两个相邻的亚像素,如两个相邻的 R 像素、两个相邻的 G 像素或两个相邻的 B 像素)中的两个驱动晶体管 TFT2 所连接的第一脉冲信号相位相反,例如,在第一亚像素单元采用的第一脉冲信号为 Com even 信号,则相邻的第二亚像素单元采用的第一脉冲信号为 Com odd 信号,而第一亚像素单元所采用的第一触控使能信号为 En even 信号,则相邻的第二亚像素单元所采用的第一触控使能信号为 En odd 信号;具体可参见图 12 的时序图,结合前述对图 7 的描述以及对图 10 的描述,图 11 中的结构可以实现在相邻帧周期中相邻的两个有机发光二极管 OLED 交替发光,且当前不发光的有机发光二极管 OLED 所连接的光感应单元处于工作状态,具体效果可参见图 13 所示,从而可以延长每一 OLED 的使用寿命,以及实现触摸的功能。

[0126] 在图 12 中示出的相邻两行像素单元所分别连接的两条扫描控制线(如 G1 和 G 2)的扫描时间没有重叠,可以理解的是,在其他的实施例中,可以使相邻两行像素单元所分别连接的两条扫描控制线(G1 和 G 2)的扫描时间至少部份重叠(如,相互重叠 1/2 的脉宽),即上一行扫描控制线 G1 的后半段扫描时间与下一行扫描控制线 G2 前半段扫描时间相互重叠。同样可以进而使得电容的充电效率得到提高,使 OLED 显示出来的图像的色彩还原性更高。

[0127] 如图 14 所示,是本发明提供的 OLED 显示器换触摸驱动电路的一个实施例的电路示意图。在该实施例中,每一触摸驱动电路设置于一个像素单元中,该触摸驱动电路包括:

[0128] 扫描开关管 TFT1,其源极接数据线,其栅极接扫描控制线,其漏极连接存储电容 C1 的第一端,存储电容 C1 第二端接地;

[0129] 驱动晶体管 TFT2,其栅极接扫描开关管 TFT1 的漏极,其漏极接地;

[0130] 有机发光二极管 OLED,其负极接驱动晶体管 TFT2 的源极;

[0131] 第四开关管 TFT4,其漏极接有机发光二极管 OLED 的正极,其源极接电源线 Vdd,其栅极接一第一脉冲信号;

[0132] 触控开关管 TFT3,其漏极接扫描开关管 TFT1 的漏极,其栅极接连接一第一触控使能信号;

[0133] 光感应单元,其第一端接触控开关管 TFT3 的源极,其第二端连接第四开关管 TFT4 的源极,该光感应单元可以是电阻式光感应单元或光电式光感应单元;

[0134] 其中,第一脉冲信号的频率为 OLED 显示器的帧频率的一半,且振幅大于第四开关管的阈值电压,第一触控使能信号的频率与第一脉冲信号的频率相同,相位相反;

[0135] 通过采用上述结构,在一个帧周期的发光阶段,驱动晶体管 TFT2 导通,且第一脉冲信号处于高电平,则第四开关管 TFT4 导通,则 OLED 导通并发光,且此时第一触控使能信号处于低电平,触控开关管 TFT3 截止,光感应单元不工作;而在下一个帧周期的发光阶段,驱动晶体管 TFT2 导通,由于第一脉冲信号处于低电平,则第四开关管 TFT4 截止,OLED 不发光,且此时第一触控使能信号处于高电平,触控开关管 TFT3 导通,则光感应单元处于工作状态,可以接收及识别触摸信息。

[0136] 另外,该驱动电路进一步连接有触控判别电路,该触控判别电路一般设置于 OLED 显示区之外,可以根据需要设置一个或多个,其包括:

[0137] 滤波电容 Cn,其一端连接亚像素单元的光感应单元的第二端;

[0138] 比较器,其第一输入端连接亚像素单元的数据线,其第二输入端连接滤波电容 Cn 的另一端,其输出端连接一检测器,其中,中滤波电容 Cn 主要用于对 Vdd 直流阻断与滤波的作用,比较器通过比较滤波电容 Cn 滤波信号与数据信号的匹配度进而判断是否有触控发生。

[0139] 可以理解的是,在图 11 中也可以采用图 14 的触摸驱动电路,达到相似的功能。具体地该 OLED 显示器的阵列基板,包括由扫描控制线和数据线限定的多个亚像素单元,每个亚像素单元包括有触控驱动电路,触控驱动电路包括:

[0140] 扫描开关管 TFT1,其源极接数据线,其栅极接扫描控制线,其漏极连接存储电容 C1 的第一端,存储电容 C1 第二端接地;

[0141] 驱动晶体管 TFT2,其栅极接扫描开关管 TFT1 的漏极,其漏极接地;

- [0142] 有机发光二极管 OLED,其负极接驱动晶体管 TFT2 的源极；
- [0143] 第四开关管 TFT4,其漏极接有机发光二极管 OLED 的正极,其源极接电源线 Vdd,其栅极接一第一脉冲信号；
- [0144] 触控开关管 TFT3,其漏极接扫描开关管 TFT1 的漏极,其栅极接连接一第一触控使能信号；
- [0145] 光感应单元,其第一端接触控开关管 TFT3 的源极,其第二端连接第四开关管 TFT4 的源极；
- [0146] 其中,第一脉冲信号的频率为 OLED 显示器的帧频率的一半,且振幅大于第四开关管的阈值电压,第一触控使能信号的频率与第一脉冲信号的频率相同,相位相反；
- [0147] 相邻两列亚像素单元中的两个相邻的亚像素单元中的两个驱动晶体管 TFT2 所连接的第一脉冲信号相位相反,以使在相邻帧周期中相邻的两个有机发光二极管 OLED 交替发光,且当前不发光的有机发光二极管 OLED 所连接的光感应单元处于工作状态。
- [0148] 其工作时序图和工作效果与图 12 以及图 13 示出的类似,只需保持在一个亚像素单元中第一脉冲信号的频率为 OLED 显示器的帧频率的一半,且振幅大于第四开关管的阈值电压,第一触控使能信号的频率与第一脉冲信号的频率相同,相位相反。例如在一个实际的例子中,在相邻两列亚像素单元中的两个相邻的亚像素单元中,其中,在第一亚像素单元采用的第一脉冲信号为 Com even 信号,则相邻的第二亚像素单元采用的第一脉冲信号为 Com odd 信号,而第一亚像素单元所采用的第一触控使能信号为 En odd 信号,则相邻的第二亚像素单元所采用的第一触控使能信号为 En even 信号;具体工作原理可以结合前面的描述,在此不进行赘述。
- [0149] 实施本发明,具有如下的有益效果：
- [0150] 本发明实施例通过将相邻两个像素单元中的 OLED 回路端采用第一脉冲信号进行交流驱动,使得在同一帧周期内相邻的两个像素单元中只有一个像素单元发光显示,而另一个亚像素单元不发光;而在下一个帧周期中两者交换;从而实现了两个像素单元的交替发光,可彻底消除了使发光单元老化的诱因,大大延长了发光单元的寿命,消除了线路内阻对发光电流的影响,改善了画面显示的品质；
- [0151] 同时,通过在上下两行栅极扫描时间采用部分重叠,使对耦合电容的充电时间增加一倍,进而提高亚像素单元的充电效率；
- [0152] 另外,通过在在像素驱动电路中集成触摸检测电路,可以使当前帧周期中不发光的像素单元作为触摸感应单元工作,从而提高了 OLED 显示屏的功能以及集成度。
- [0153] 以上所揭露的仅为本发明较佳实施例而已,当然不能以此来限定本发明之权利范围,因此等同变化,仍属本发明所涵盖的范围。

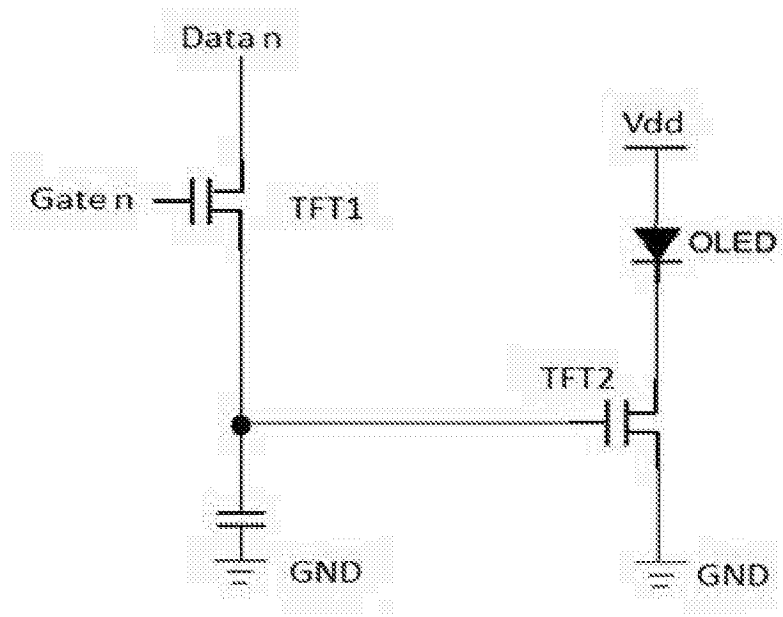


图 1

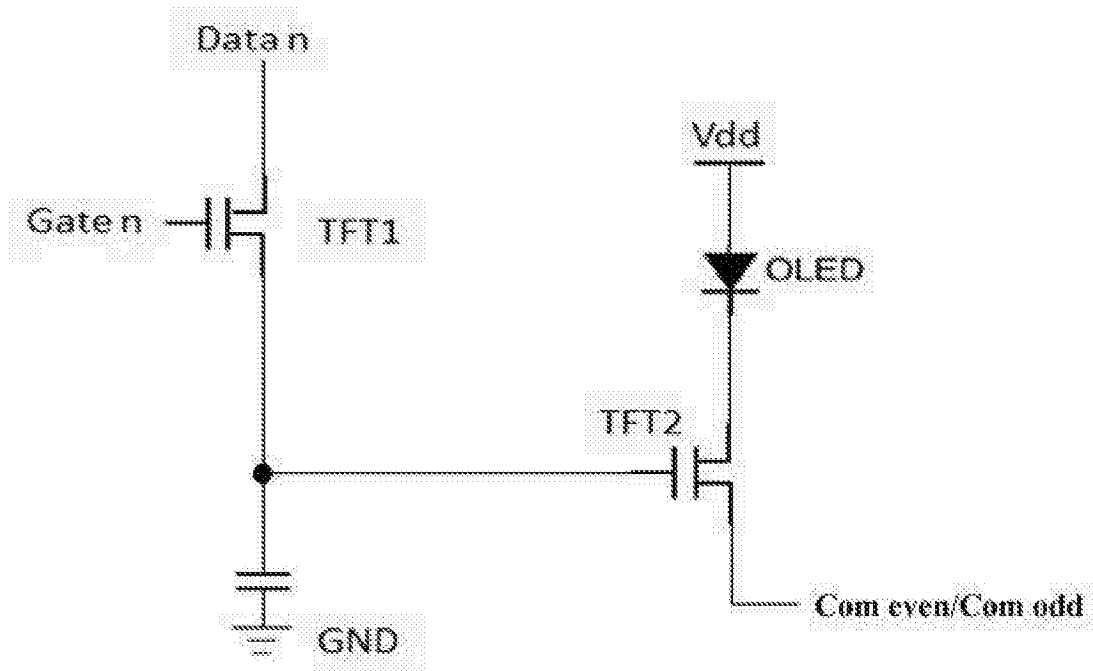


图 2

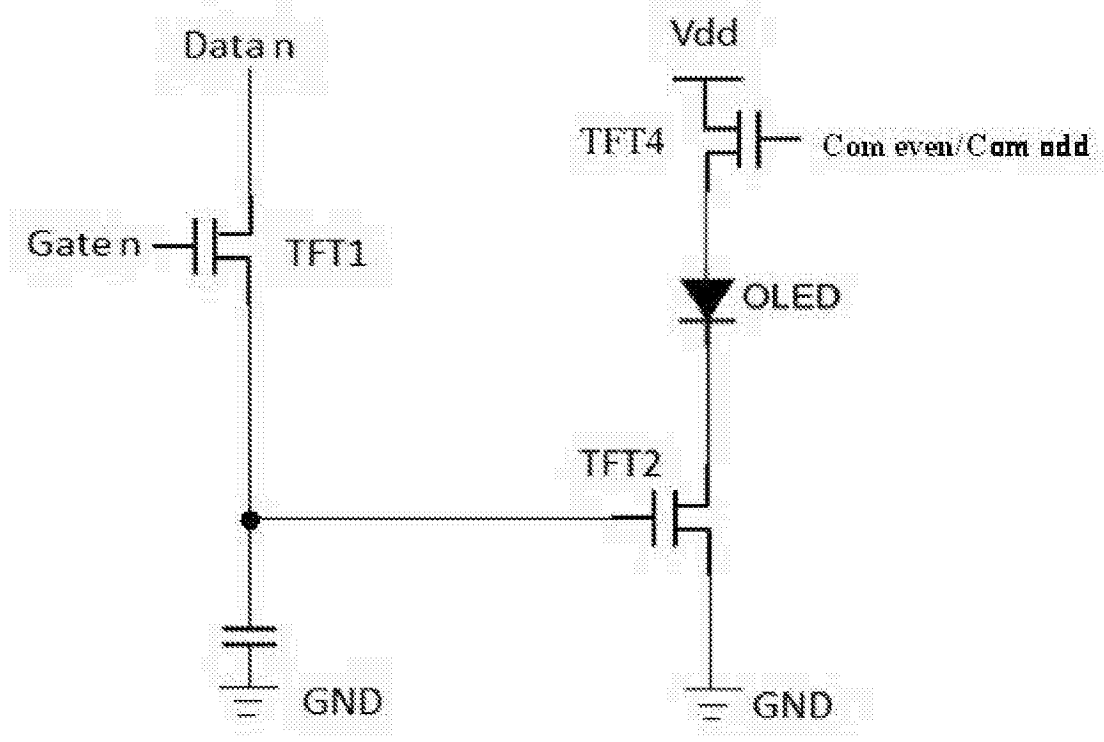


图 3

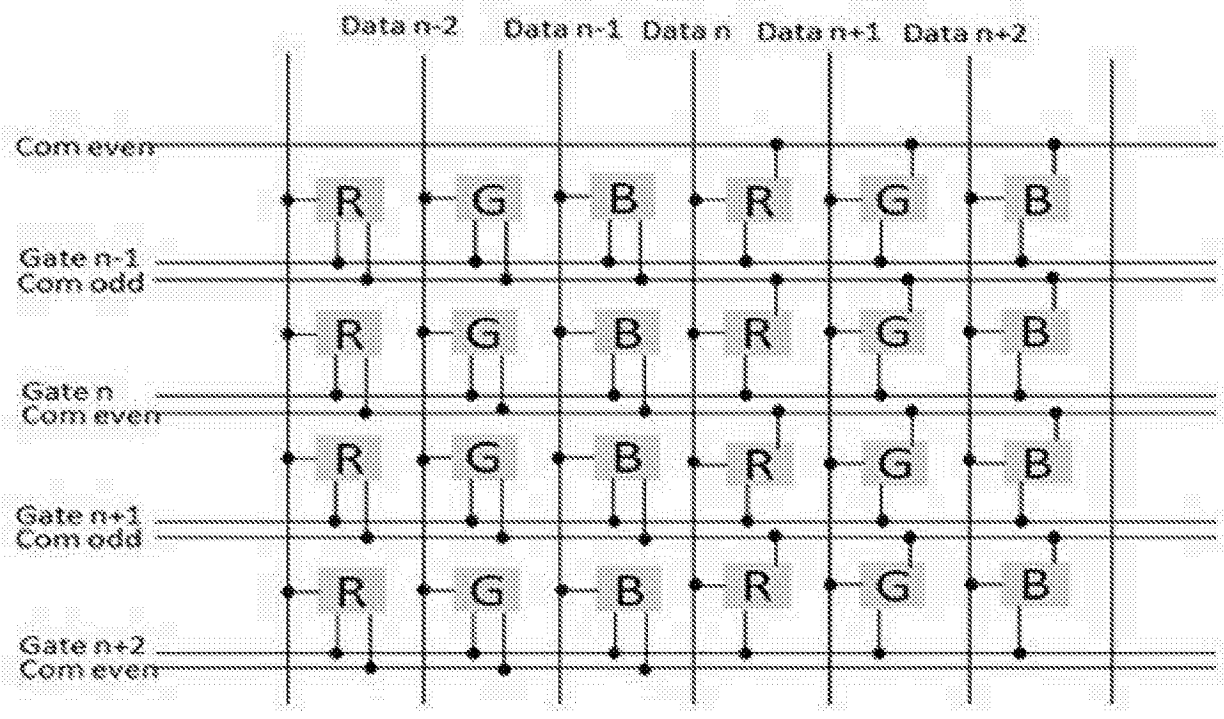


图 4

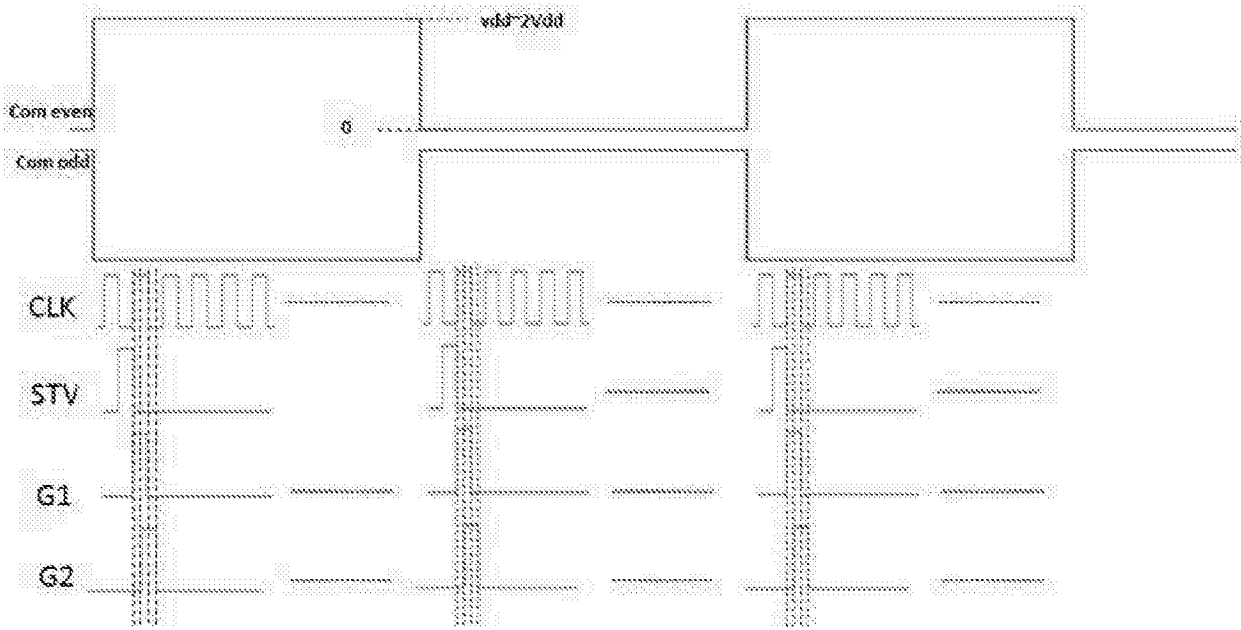


图 5

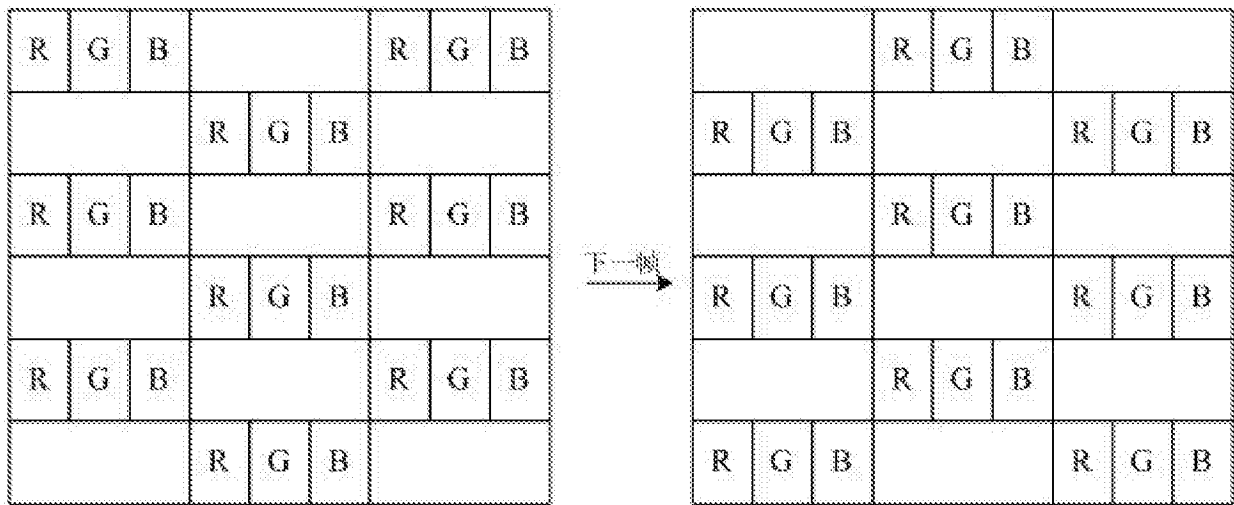


图 6

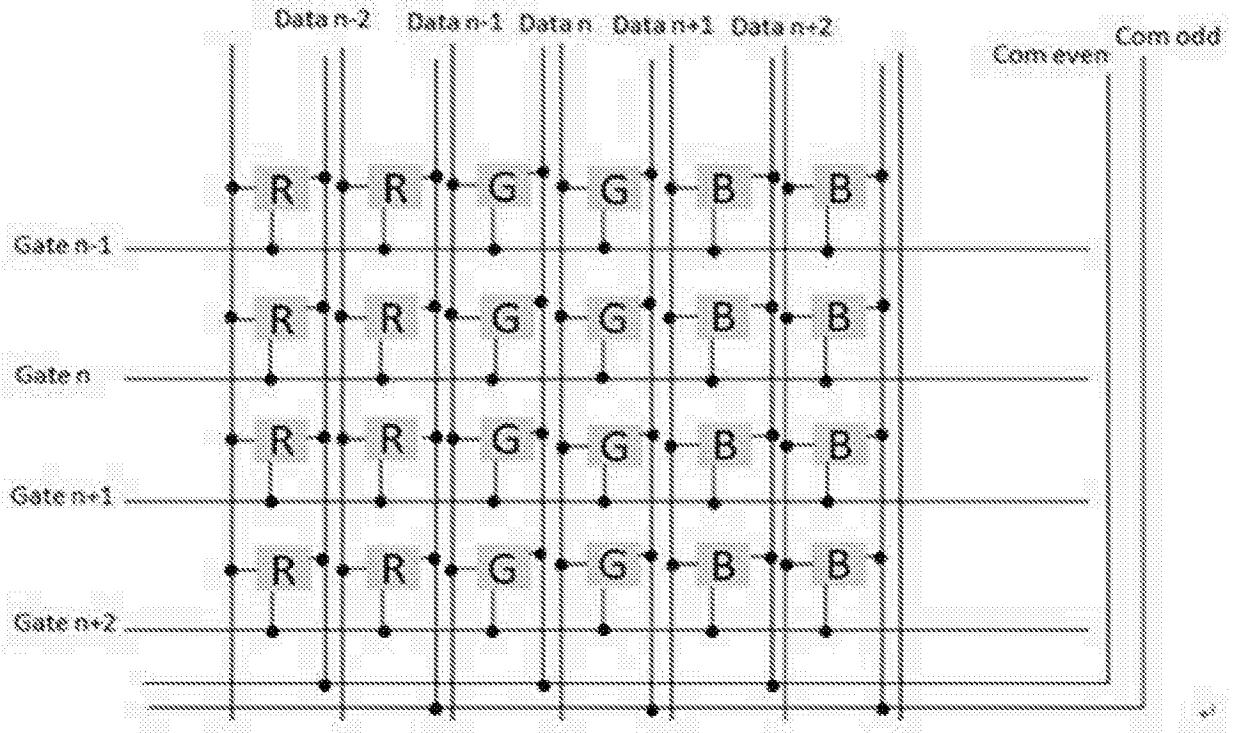


图 7

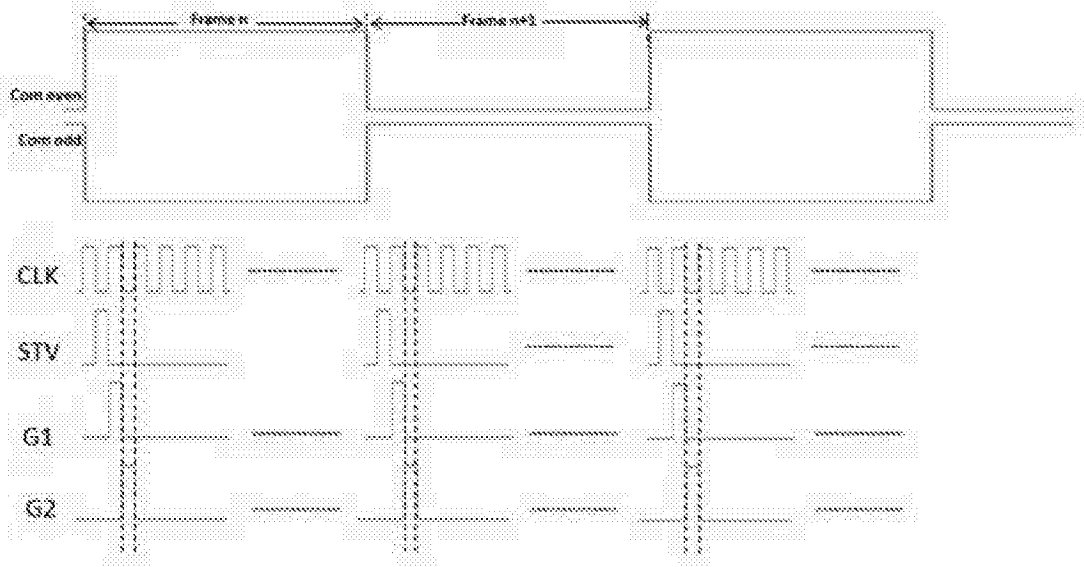


图 8

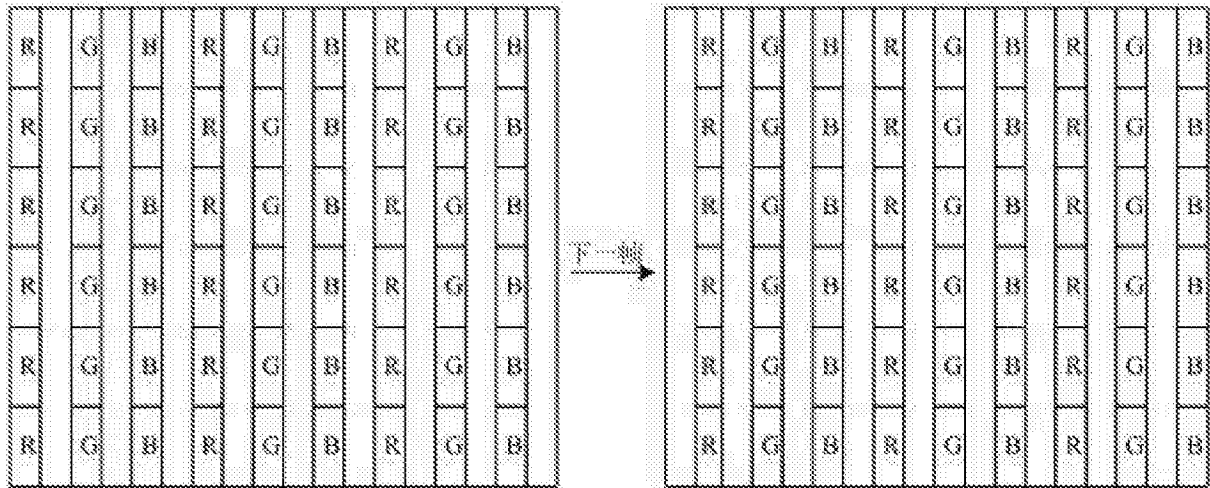


图 9

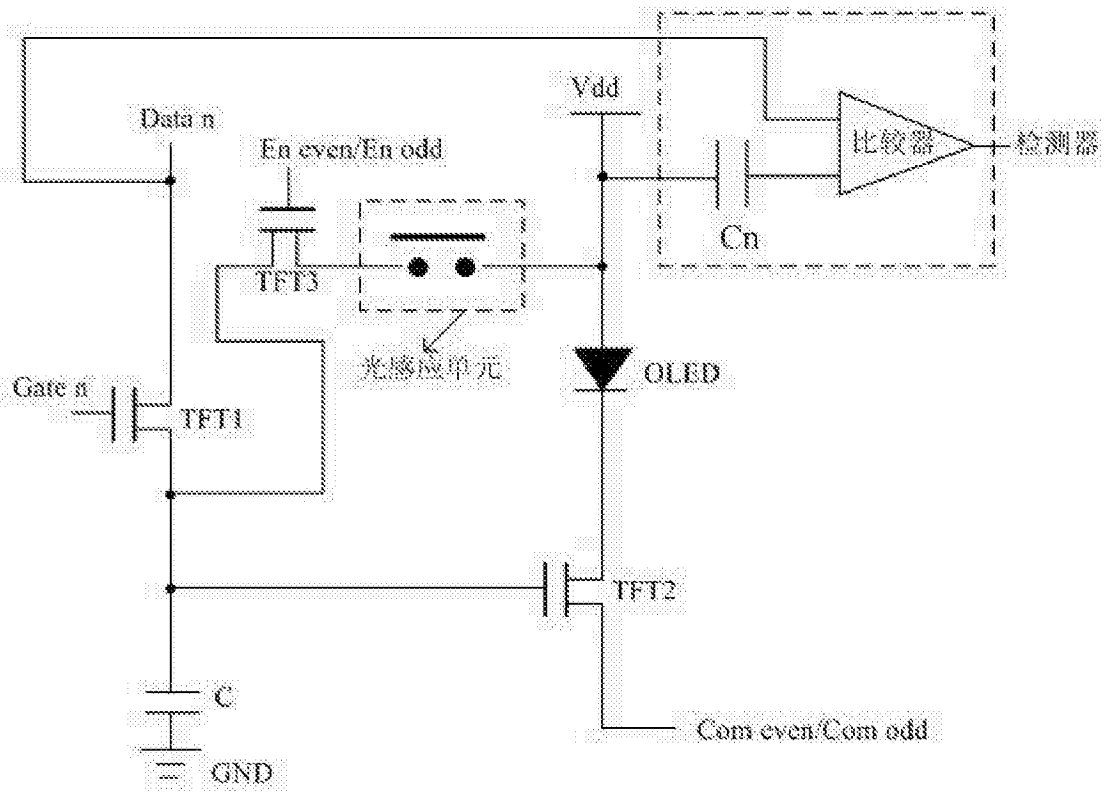


图 10

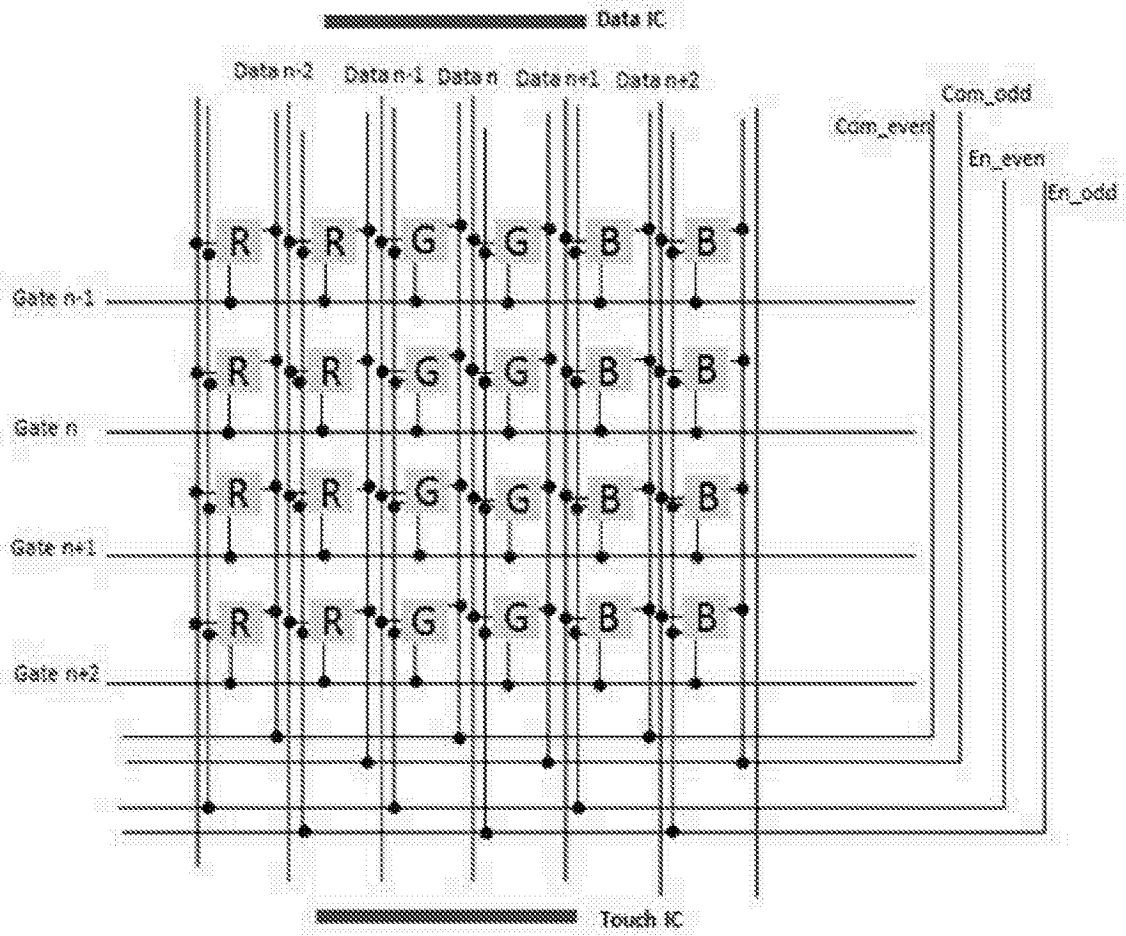


图 11

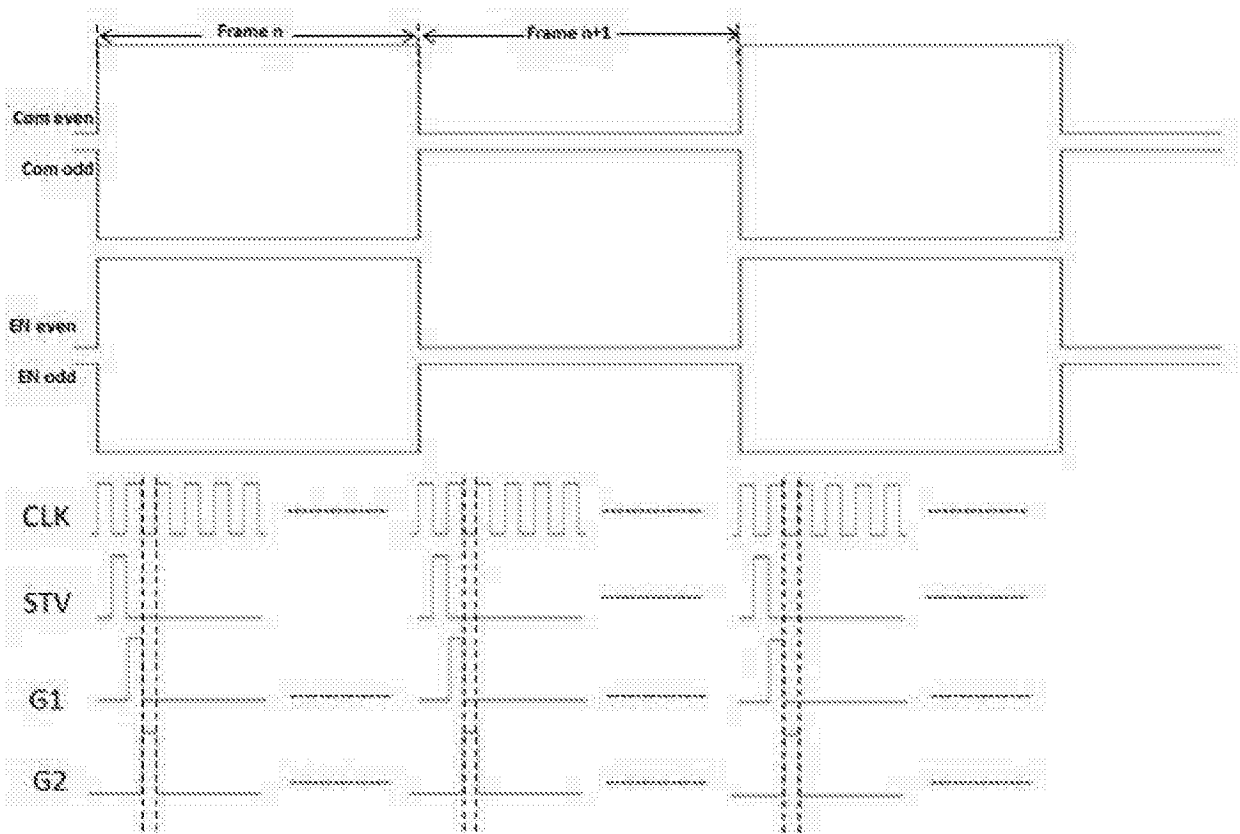


图 12

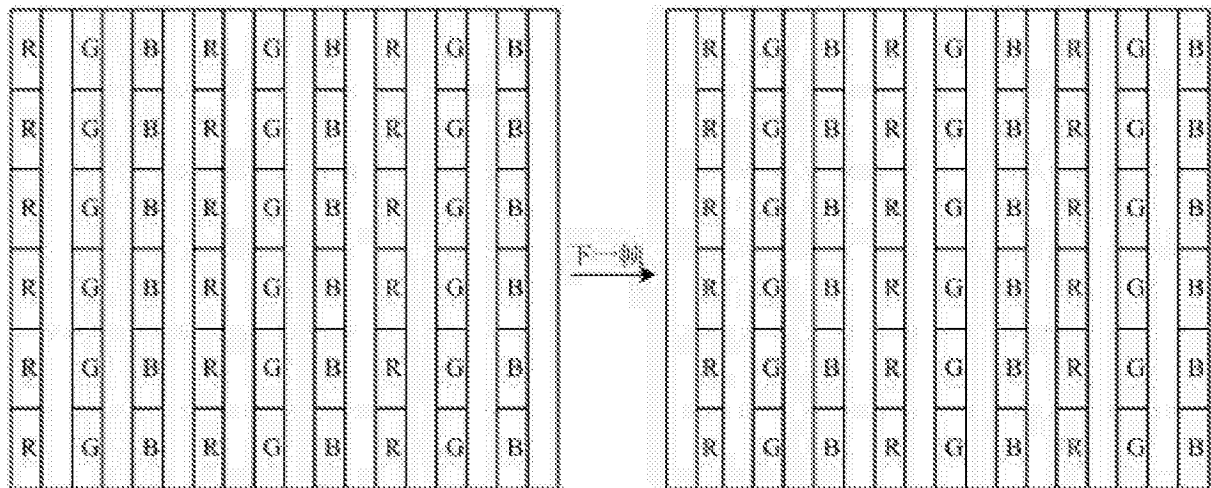


图 13

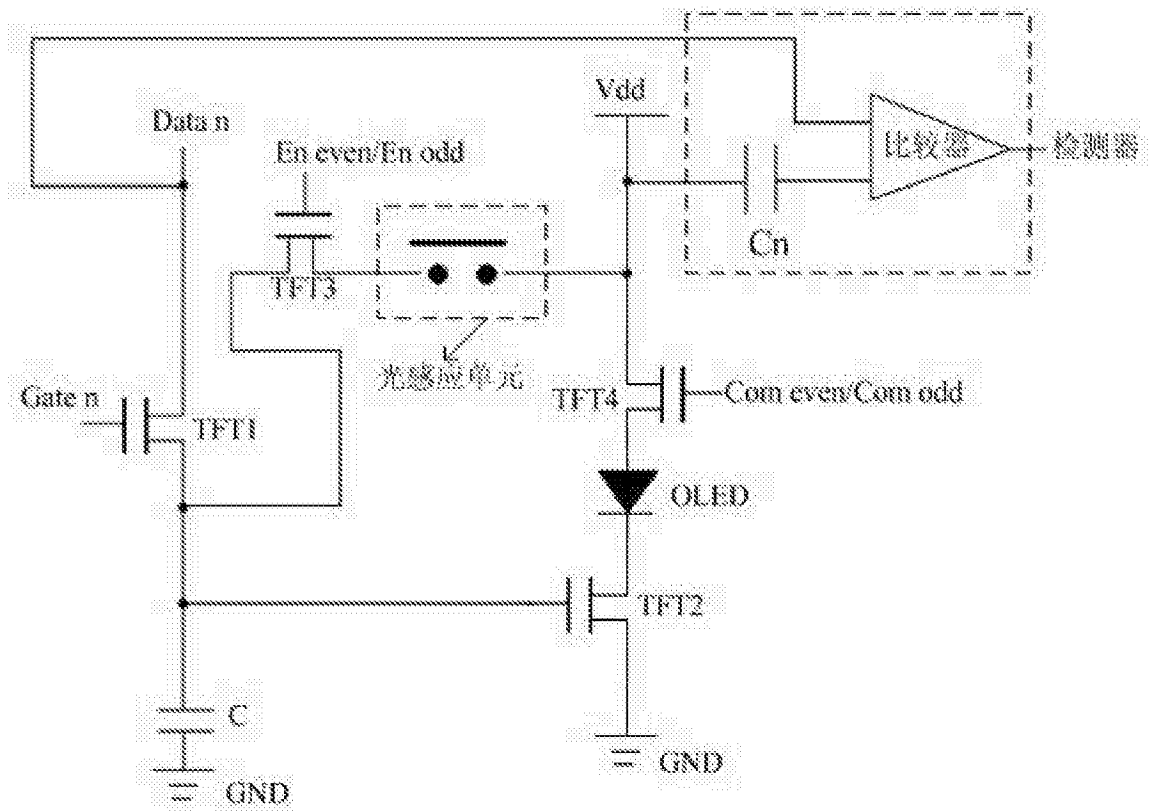


图 14

专利名称(译)	一种OLED显示器的阵列基板		
公开(公告)号	CN103927988B	公开(公告)日	2016-03-30
申请号	CN201410132189.X	申请日	2014-04-03
[标]申请(专利权)人(译)	深圳市华星光电技术有限公司		
申请(专利权)人(译)	深圳市华星光电技术有限公司		
当前申请(专利权)人(译)	深圳市华星光电技术有限公司		
[标]发明人	徐向阳		
发明人	徐向阳		
IPC分类号	G09G3/3233		
CPC分类号	G06F3/0412 G06F3/04166 G06F3/0421 G09G3/3233 G09G2300/0861 G09G2310/0262 G09G2320/0223 G09G2320/045 G06F3/044 G09G3/3225 H01L27/3211 H01L27/323 H01L27/3262 H01L27/3265		
其他公开文献	CN103927988A		
外部链接	Espacenet SIPO		

摘要(译)

本发明实施例公开了一种OLED显示器的阵列基板，包括由扫描控制线和数据线限定的多个亚像素单元，每个亚像素单元包括有触控驱动电路，所述触控驱动电路包括：扫描开关管TFT1、驱动晶体管TFT2、有机发光二极管OLED、触控开关管TFT3以及光感应单元，可以在相邻帧周期中相邻的两个有机发光二极管OLED交替发光，且当前不发光的有机发光二极管OLED所连接的光感应单元处于工作状态。实施本发明实施例，可以提高OLED的寿命、OLED显示器的显示效果和集成度。

