



(12) 发明专利

(10) 授权公告号 CN 102646391 B

(45) 授权公告日 2016. 06. 22

(21) 申请号 201210025325. 6

US 2009/0219233 A1, 2009. 09. 03,

(22) 申请日 2012. 02. 06

US 2010/0188316 A1, 2010. 07. 29,

(30) 优先权数据

审查员 顾健健

10-2011-0014182 2011. 02. 17 KR

(73) 专利权人 三星显示有限公司

地址 韩国京畿道

(72) 发明人 安定根

(74) 专利代理机构 北京德琦知识产权代理有限公司

11018

代理人 罗正云 宋志强

(51) Int. Cl.

G09G 3/3266(2016. 01)

G11C 19/28(2006. 01)

(56) 对比文件

CN 101527110 A, 2009. 09. 09,

CN 1637556 A, 2005. 07. 13,

CN 101419770 A, 2009. 04. 29,

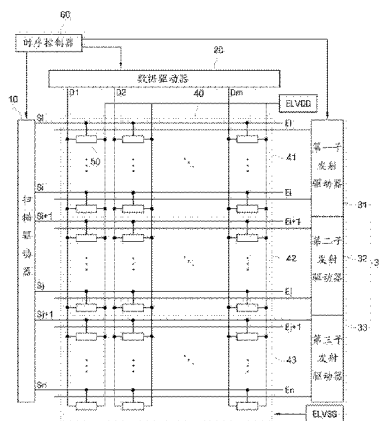
权利要求书3页 说明书10页 附图10页

(54) 发明名称

有机发光显示器及其驱动方法

(57) 摘要

本发明提供一种有机发光显示器及其驱动方法。所述有机发光显示器包括用于向扫描线传输扫描信号的扫描驱动器、用于向数据线传输数据信号的数据驱动器、用于向发光控制线传输发光控制信号的发射驱动器以及包括联接至所述扫描线、所述数据线和所述发光控制线的多个像素的显示单元。所述发射驱动器包括多个级，并且所述级中的每个级包括晶体管，所述晶体管具有联接至第一电源的第一电极、联接至所述发光控制线之一的第二电极和联接至输入块控制信号的输入端子的栅电极。



1. 一种有机发光显示器,包括:

扫描驱动器,用于向扫描线传输扫描信号;

数据驱动器,用于向数据线传输数据信号;

发射驱动器,用于向发光控制线传输发光控制信号;以及

显示单元,包括联接至所述扫描线、所述数据线以及所述发光控制线的多个像素,

其中所述发射驱动器包括多个级,并且所述多个级中的每个级包括晶体管,所述晶体管具有联接至第一电源的第一电极、联接至所述发光控制线之一的第二电极和联接至输入块控制信号的输入端子的栅电极;

其中当从所述发光控制线中的一些发光控制线输出第二电源的电压使得联接至所述一些发光控制线的像素发光时,所述块控制信号被传输至所述多个级中与所述发光控制线中的其他发光控制线联接的对应级,以便从所述发光控制线中的所述其他发光控制线输出所述第一电源的电压,使得联接至所述其他发光控制线的像素不发光。

2. 根据权利要求1所述的有机发光显示器,其中所述发射驱动器包括多个子发射驱动器,并且所述多个像素被分组为分别对应于所述多个子发射驱动器且由所述多个子发射驱动器独立驱动多个像素块。

3. 根据权利要求2所述的有机发光显示器,其中所述块控制信号被单独传输至所述多个子发射驱动器中的每一个。

4. 根据权利要求2所述的有机发光显示器,其中所述第一电源被配置为向所述多个像素中每一个像素的有机发光二极管供应与数据信号相对应的电流,其中所述第一电源包括多个子电源。

5. 根据权利要求4所述的有机发光显示器,其中所述多个像素块中的每一个像素块被配置为从所述多个子电源中与该像素块邻近的对应子电源供应电力。

6. 根据权利要求4所述的有机发光显示器,其中所述扫描驱动器包括多个子扫描驱动器,其中所述多个子扫描驱动器中的每一个被配置为单独接收起始信号。

7. 根据权利要求6所述的有机发光显示器,其中所述多个子发射驱动器中的每一个被配置为单独接收所述起始信号和所述块控制信号。

8. 根据权利要求7所述的有机发光显示器,其中所述多个子扫描驱动器中的至少两个被配置为并发地接收所述起始信号。

9. 根据权利要求8所述的有机发光显示器,其中所述多个子发射驱动器中的至少两个被配置为并发地接收所述块控制信号。

10. 根据权利要求8所述的有机发光显示器,其中所述数据驱动器包括数目与所述多个子扫描驱动器的数目相同的多个子数据驱动器。

11. 根据权利要求1所述的有机发光显示器,其中所述显示单元包括依次布置的第一像素块和第二像素块,并且所述发射驱动器的所述多个级被划分为联接至所述第一像素块的第一部分和联接至所述第二像素块的第二部分,其中所述第二部分的第 n 级被配置为向所述发光控制线中的对应发光控制线输出信号,所述信号是被传输至所述第一部分的第 i 级的块控制信号,其中 i 和 n 是自然数。

12. 一种驱动有机发光显示器的方法,所述方法包括:

从发射驱动器向显示单元传输发光控制信号,所述发射驱动器包括分别联接至多条发

光控制线的多个级，

其中当从所述多条发光控制线的一些发光控制线输出第一电源的电压使得联接至所述一些发光控制线的像素发光时，块控制信号被传输至所述多个级中与所述多条发光控制线中的其他发光控制线联接的对应级，以便从所述多条发光控制线中的所述其他发光控制线输出第二电源的电压，使得联接至所述其他发光控制线的像素不发光。

13. 根据权利要求12所述的驱动有机发光显示器的方法，其中所述显示单元包括依次布置的第一像素块和第二像素块，并且其中当所述第一像素块和 第二像素块中的任一个像素块发光时，所述第一像素块和所述第二像素块中的另一个像素块不发光。

14. 根据权利要求13所述的驱动有机发光显示器的方法，其中所述发射驱动器包括分别与所述第一像素块和所述第二像素块联接的第一子发射驱动器和第二子发射驱动器，并且其中起始信号被传输至所述第一子发射驱动器的第一级，并且在整个所述第一像素块发光之后且在所述第二像素块发光之前的时间段期间，所述块控制信号被传输至所述第一子发射驱动器。

15. 根据权利要求12所述的驱动有机发光显示器的方法，其中所述显示单元包括依次布置的第一像素块、第二像素块和第三像素块，并且其中所述第一像素块和所述第三像素块并发地发光，并且当所述第一像素块和所述第三像素块并发地发光时，所述第二像素块不发光。

16. 根据权利要求15所述的驱动有机发光显示器的方法，其中所述发射驱动器包括分别与所述第一像素块、所述第二像素块和所述第三像素块联接的第一子发射驱动器、第二子发射驱动器和第三子发射驱动器，并且其中起始信号被并发地传输至所述第一子发射驱动器和所述第三子发射驱动器的各自的第一级，并且在所述第一像素块和所述第三像素块都发光之后且在所述第二像素块发光之前的时间段期间，所述块控制信号被并发地传输至所述第一子发射驱动器和所述第三子发射驱动器。

17. 根据权利要求16所述的驱动有机发光显示器的方法，进一步包括用于驱动扫描线的扫描驱动器，其中所述扫描驱动器包括分别与所述第一像素块、所述第二像素块和所述第三像素块联接的第一子扫描驱动器、第二子扫描驱动器和第三子扫描驱动器，并且其中所述起始信号被并发地传输至所述第一子扫描驱动器和所述第三子扫描驱动器的各自的第一级。

18. 根据权利要求17所述的驱动有机发光显示器的方法，进一步包括用于向每个像素供应与数据信号相对应的电流的电源，其中所述电源包括第一子电源和第二子电源，并且其中所述第一子电源向所述第一像素块供应电力，并且所述第二子电源向所述第三像素块供应电力。

19. 根据权利要求12所述的驱动有机发光显示器的方法，其中所述显示单元包括依次布置的第一像素块和第二像素块，并且其中当联接至所述第二像素块的第*i*发光控制线的像素在整个所述第一像素块发光之后开始发光时，联接至所述第一像素块的第*i*发光控制线的像素停止发光，其中*i*是自然数。

20. 根据权利要求19所述的驱动有机发光显示器的方法，其中所述发射驱动器的所述多个级被划分为联接至所述第一像素块的第一部分和联接至所述第二像素块的第二部分，其中从所述第二部分的第*i*级的发光控制线输出的信号是被传输至所述第一部分的第*i*级

的块控制信号。

有机发光显示器及其驱动方法

[0001] 相关申请的交叉引用

[0002] 本申请要求2011年2月17日递交韩国知识产权局的韩国专利申请No.10-2011-0014182的优先权和权益,其公开内容通过引用整体合并于此。

技术领域

[0003] 根据本发明的实施例的方面涉及有机发光显示器及其驱动方法。

背景技术

[0004] 近来已开发出各种平板显示器作为相对较重且体积大的阴极射线管(CRT)显示器的替代。平板显示器的示例包括液晶显示器(LCD)、场发射显示器(FED)、等离子体显示面板(PDP)和有机发光显示器。

[0005] 在这些平板显示器中,有机发光显示器使用能够通过电子空穴复合而发光的有机发光二极管(OLED)来显示图像。这种有机发光显示器具有快响应时间和低功耗。通常,有机发光显示器采用提供于每个像素中的晶体管向OLED供应与数据信号相对应的电流,从而允许OLED发光。

[0006] 传统的有机发光显示器包括用于向数据线传输数据信号的数据驱动器、用于依次向扫描线传输扫描信号的扫描驱动器、用于向发光控制线传输发光控制信号的发射驱动器以及包括联接到数据线、扫描线和发光控制线的多个像素的显示单元。

[0007] 当扫描信号被传输至扫描线时,包括在显示单元中的每个像素被选中,因此从数据线接收数据信号。接收数据信号的每个像素发出具有对应亮度(例如预定亮度)的光,从而显示图像。此处,每个像素的发光时间由从发光控制线传输的发光控制信号所控制。

[0008] 随着待显示图像具有接近于白色的更高的灰度级,流过显示单元的电流增大。流过显示单元的电流的增大增大了发生在电源线中的IR压降的影响。

发明内容

[0009] 根据本发明的实施例的方面致力于一种有机发光显示器,其中流过显示单元的电流能够被限制以防止或减小电源线中的IR压降。

[0010] 根据本发明的实施例的方面还致力于一种驱动有机发光显示器的方法,其中流过显示单元的电流能够被限制以防止或减小电源线中的IR压降。

[0011] 然而,本发明的方面并不局限于这里所记载的实施例。通过参考以下给出的对根据本发明的实施例的详细描述,本发明的以上和其他方面对于本发明所属领域的普通技术人员来说将变得更加清晰。

[0012] 根据本发明的实施例,提供一种有机发光显示器,包括用于向扫描线传输扫描信号的扫描驱动器、用于向数据线传输数据信号的数据驱动器、用于向发光控制线传输发光控制信号的发射驱动器以及包括联接至所述扫描线、所述数据线和所述发光控制线的多个像素的显示单元。此处,所述发射驱动器包括多个级,并且所述级中的每个级包括晶体管,

所述晶体管具有联接至第一电源的第一电极、联接至所述发光控制线之一的第二电极和联接至输入块控制信号的输入端子的栅电极。

[0013] 根据本发明的另一个实施例,提供一种驱动有机发光显示器的方法。所述方法包括从发射驱动器向显示单元传输发光控制信号,所述发射驱动器包括分别联接至多条发光控制线的多个级。当从所述发光控制线的一些发光控制线输出第一电源的电压时,块控制信号被传输至所述级中与所述发光控制线中的其他发光控制线联接的对应级,以便从所述发光控制线中的所述其他发光控制线输出第二电源的电压。

附图说明

[0014] 通过参考附图对本发明的示例性实施例进行详细描述,本发明的以上及其它方面和特征将变得更加清晰,附图中:

[0015] 图1是根据本发明第一示例性实施例的有机发光显示器的结构图;

[0016] 图2是根据本发明第一示例性实施例的图1的发射驱动器的示意图;

[0017] 图3是示出每个级的内部电路的示意图;

[0018] 图4是根据本发明第一示例性实施例的有机发光显示器中包括的发射驱动器的输入信号和输出信号的波形图;

[0019] 图5是根据本发明第二示例性实施例的有机发光显示器的结构图;

[0020] 图6是根据本发明第三示例性实施例的有机发光显示器的结构图;

[0021] 图7是图6中所示扫描驱动器的示意图;

[0022] 图8是图6中所示发射驱动器的示意图;

[0023] 图9是根据本发明第二示例性实施例的有机发光显示器中包括的发射驱动器的输入信号和输出信号的波形图;

[0024] 图10是根据本发明第四示例性实施例的有机发光显示器的结构图;并且

[0025] 图11是根据本发明第四示例性实施例的图10的发射驱动器的示意图。

具体实施方式

[0026] 将结合图1至图4来描述根据本发明第一示例性实施例的有机发光显示器及其驱动方法。

[0027] 图1是根据本发明第一示例性实施例的有机发光显示器的结构图。在图1中,扫描驱动器10和发射驱动器30彼此分开。然而,发射驱动器30还可以包括在扫描驱动器10中。

[0028] 参见图1,根据第一示例性实施例的有机发光显示器包括:包括联接至多条扫描线S1至Sn、多条数据线D1至Dm和多条发光控制线E1至En的多个像素50的显示单元40、用于驱动扫描线S1至Sn的扫描驱动器10、用于驱动数据线D1至Dm的数据驱动器20、用于驱动发光控制线E1至En的发射驱动器30以及用于控制扫描驱动器10、数据驱动器20和发射驱动器30的时序控制器60。扫描线S1至Sn可以与数据线D1至Dm交叉,并且发光控制线E1至En可以与扫描线S1至Sn平行。

[0029] 在时序控制器60的控制下,扫描驱动器10依次向扫描线S1至Sn传输扫描信号。因此,联接至扫描线S1至Sn的像素50依次被选中。

[0030] 数据驱动器20由时序控制器60控制以向数据线D1至Dm传输数据信号。此处,每当

传输扫描信号时,数据驱动器20就向数据线D1至Dm传输数据信号。因此,数据信号被传输至由扫描信号选中的像素50,并且像素50分别被充有与所接收的数据信号相对应的电压。

[0031] 发射驱动器30由时序控制器60控制以向发光控制线E1至En传输发光控制信号。例如,发射驱动器30可以通过传输低电平或高电平的发光控制信号来控制像素50的光发射。发射驱动器30包括多个子发射驱动器。例如,发射驱动器30可以包括第一子发射驱动器31至第三子发射驱动器33。在图1中,发射驱动器30包括三个子发射驱动器31至33。然而,本发明并不限于此,并且发射驱动器30也可以包括两个、四个或者更多个子发射驱动器。独立地驱动第一子发射驱动器31至第三子发射驱动器33。

[0032] 显示单元40包括以矩阵布置的多个像素50。每个像素50根据与从第一电源ELVDD到第二电源ELVSS的数据信号相对应的电流,经由有机发光二极管(未示出)产生具有一亮度(例如预定亮度)的光。显示单元40包括多个像素块,例如,分别对应于第一子发射驱动器31至第三子发射驱动器33并且由第一子发射驱动器31至第三子发射驱动器33独立驱动的第一像素块41至第三像素块43。在图1中,显示单元40包括三个像素块,即第一像素块41至第三像素块43。然而,本发明并不限于此,并且显示单元40也可以包括两个、四个或者更多个像素块。第一像素块41至第三像素块43中的每一个像素块可以包括联接至多条连续的发光控制线E1至Ei、Ei+1至Ej或者Ej+1至En的像素50。

[0033] 图2是根据本发明第一示例性实施例的图1的发射驱动器30的示意图。

[0034] 参见图2,根据第一示例性实施例的发射驱动器30包括分别与发光控制线E1至En联接的第一级321至第n级32n。

[0035] 时序控制器60(参见图1)向发射驱动器30传输两个时钟信号CLK和CLK_B、起始信号SP以及三个块控制信号(例如第一块控制信号BIock_1至第三块控制信号BIock_3)。两个时钟信号CLK和CLK_B互为反相信号。起始信号SP被传输至第一级321。第i级32i(其中i是自然数)的输出被传输至第i+1级32i+1。第一块控制信号BIock_1被传输至第一子发射驱动器31,第二块控制信号BIock_2被传输至第二子发射驱动器32,并且第三块控制信号BIock_3被传输至第三子发射驱动器33。

[0036] 图3是示出每个级的内部电路的示意图。在图3中,为了描述的方便,示出联接至两个时钟信号CLK和CLK_B、起始信号SP以及第一块控制信号BIock_1的第一级321。

[0037] 参见图3,第一级321包括:输入单元34,其响应于时钟信号CLK和CLK_B以及起始信号SP传输第一信号和第二信号中的任意一个;输出单元36,其响应于从输入单元34接收的第一信号或第二信号控制发光控制信号的产生;以及控制单元38,其在第二像素块42和第三像素块43被驱动时控制发光控制信号被传输。

[0038] 输入单元34包括联接至第三电源VDD(或者ELVDD)和第一输入端子的第一晶体管M1、联接至第一输入端子和第二输入端子的第三晶体管M3、联接至第三晶体管M3和第三输入端子的第二晶体管M2以及联接在第二晶体管M2的栅电极和第一电极(例如源电极)之间的第一电容器C1。

[0039] 第一晶体管M1的第一电极联接至第三电源VDD,并且第一晶体管M1的栅电极联接至第一输入端子。另外,第一晶体管M1的第二电极(例如漏电极)联接至第一节点N1。当低电平的时钟信号CLK被传输至第一输入端子时,第一晶体管M1导通,并将第三电源VDD的电压施加至第一节点N1。

[0040] 第二晶体管M2的第一电极联接至第一节点N1,并且第二晶体管M2的第二电极联接至第三输入端子。另外,第二晶体管M2的栅电极联接至第三晶体管M3的第一电极。第二晶体管M2根据第一电容器C1中所充的电压导通或关断。此处,第三输入端子接收反相时钟信号CLK_B。

[0041] 第三晶体管M3的第一电极联接至第二晶体管M2的栅电极,并且第三晶体管M3的第二电极联接至第二输入端子。另外,第三晶体管M3的栅电极联接至第一输入端子。第三晶体管M3在低电平的时钟信号CLK被传输至第一输入端子时导通。此处,起始信号SP或者前一级的发光控制信号被传输至第二输入端子。

[0042] 第一电容器C1联接在第二晶体管M2的栅电极和第一电极之间。在第三晶体管M3导通时,并且在起始信号SP被传输至第二输入端子时,第一电容器C1被充电至足以使第二晶体管M2导通的电压。在其他情况下,第一电容器C1不充电。

[0043] 当第二信号(例如低电平信号)被传输至第一节点N1时,输出单元36输出发光控制信号(例如高电平信号)。当第一信号(例如高电平信号)被传输至第一节点N1时,输出单元36不输出发光控制信号。

[0044] 为了执行这种功能,输出单元36包括联接至第三电源VDD的第四晶体管M4、第六晶体管M6和第八晶体管M8;联接至第四电源VSS(或者ELVSS)的第五晶体管M5、第七晶体管M7和第九晶体管M9;以及联接在第九晶体管M9的栅电极和第一电极之间的第二电容器C2。

[0045] 第四晶体管M4的第一电极联接至第三电源VDD,并且第四晶体管M4的第二电极联接至第二节点N2。另外,第四晶体管M4的栅电极联接至第一节点N1。

[0046] 第五晶体管M5的第一电极联接至第二节点N2,并且第五晶体管M5的第二电极联接至第四电源VSS。另外,第五晶体管M5的栅电极联接至第一输入端子。

[0047] 第六晶体管M6的第一电极联接至第三电源VDD,并且第六晶体管M6的第二电极联接至第七晶体管M7的第一电极。另外,第六晶体管M6的栅电极联接至第二节点N2。

[0048] 第七晶体管M7的第一电极联接至第六晶体管M6的第二电极,并且第七晶体管M7的第二电极联接至第四电源VSS。另外,第七晶体管M7的栅电极联接至第一节点N1。

[0049] 第八晶体管M8的第一电极联接至第三电源VDD,并且第八晶体管M8的第二电极联接至发光控制线E1。另外,第八晶体管M8的栅电极联接至第六晶体管M6的第二电极。

[0050] 第九晶体管M9的第一电极联接至发光控制线E1,并且第九晶体管M9的第二电极联接至第四电源VSS。另外,第九晶体管M9的栅电极联接至第二节点N2。

[0051] 第二电容器C2联接在第九晶体管M9的栅电极和第一电极之间。第二电容器C2控制第九晶体管M9被导通或关断。

[0052] 控制单元38在第二像素块42和第三像素块43被驱动时,控制发光控制信号的传输。控制单元38包括第十晶体管M10。

[0053] 第十晶体管M10的第一电极联接至第三电源VDD,并且第十晶体管M10的第二电极联接至发光控制线E1。另外,第十晶体管M10的栅电极联接至第四输入端子,其中第一块控制信号BIock_1被传输至第四输入端子。第十晶体管M10在接收到第一块控制信号BIock_1时导通,并且在不接收第一块控制信号BIock_1时关断。

[0054] 驱动图1的有机发光显示器的方法可以描述如下。

[0055] 当输入对应于一个帧的数据时,输入数据被分为分别与第一像素块41至第三像素

块43相对应的块。然后,针对第一像素块41至第三像素块43中的每一个,将分别与第一像素块41至第三像素块43相对应的块中每一个块的数据相加在一起。随后,将第一像素块41至第三像素块43中每一个块的相加后数据的值与基准值相比较。此处,基准值可以是在电源线中不发生IR压降时第一像素块41至第三像素块43中每一个块的相加后数据值中的最大值。

[0056] 确定第一像素块41至第三像素块43的相加后数据值是否全部等于或者小于基准值。当第一像素块41至第三像素块43的相加后数据值全部等于或小于基准值时,有机发光显示器可以使用传统的驱动方法来驱动,而不是使用基于像素块的驱动方法。另一方面,当第一像素块41至第三像素块43的相加后数据值中的任意一个大于基准值时,有机发光显示器使用根据本发明第一示例性实施例的基于像素块的驱动方法来驱动,这将在下文中描述。

[0057] 现在将结合图1至图4描述以逐个像素块为基础驱动图1中的有机发光显示器的方法。图4是根据本发明第一示例性实施例的有机发光显示器中包括的发射驱动器30的输入信号和输出信号的波形图。

[0058] 参见图4,当低电平的起始信号SP以及互为反相信号的时钟信号CLK和CLK_B被传输至第一子发射驱动器31的第一级321时,在数据信号被分别传输至第一像素块41的像素50之后且在第二像素块42的像素50被驱动之前的时间段期间,第一子发射驱动器31依次向发光控制线E1至E_i施加第四电源VSS的电压。也就是说,在数据信号被分别传输至第一像素块41的像素50之后,第一像素块41的像素50发光,直到第二像素块42的像素50被驱动为止。

[0059] 在第一像素块41的所有像素50被驱动以发光之后且在第二像素块42的像素50发光之前的时间段期间,设置为低电平的第一块控制信号BIock_1被传输至第一子发射驱动器31的第一级321至第i级32_i中每一级的第十晶体管M10,从而使第十晶体管M10导通。当第十晶体管M10导通时,第三电源VDD的电压被施加至发光控制线E1至E_i。也就是说,当第二像素块42的像素50被驱动以发光时,第一像素块41的像素50不发光。此处,第三像素块43的像素50也不发光。第三电源VDD的电压被施加至第一子发射驱动器31的发光控制线E1至E_i,直到起始信号SP再次被传输至第一子发射驱动器31为止。

[0060] 第i级32_i的输出被传输至第i+1级32_{i+1},从而驱动第二子发射驱动器32。在数据信号被分别传输至第二像素块42的像素50之后且在第三像素块43的像素50被驱动之前的时间段期间,第二子发射驱动器32将第四电源VSS的电压施加至发光控制线E_{i+1}至E_j。也就是说,在数据信号被分别传输至第二像素块42的像素50之后,第二像素块42的像素50发光,直到第三像素块43的像素50被驱动为止。

[0061] 在第二像素块42的所有像素50被驱动以发光之后且在第三像素块43的像素50发光之前的时间段期间,设置为低电平的第二块控制信号BIock_2被传输至第二子发射驱动器32的第i+1级32_{i+1}至第j级32_j中每一级的第十晶体管M10,从而使第十晶体管M10导通。当第十晶体管M10导通时,第三电源VDD的电压被施加至发光控制线E_{i+1}至E_j。也就是说,当第三像素块43的像素50被驱动以发光时,第二像素块42的像素50不发光。此处,第一像素块41的像素50也继续不发光。第三电源VDD的电压被施加至第二发射驱动器32的发光控制线E_{i+1}至E_j,直到起始信号SP再次被传输为止。

[0062] 第j级32_j的输出被传输至第j+1级32_{j+1},从而驱动第三子发射驱动器33。在数据

信号被分别传输至第三像素块43的像素50之后且在起始信号SP被再次传输之前的时间段期间,第三子发射驱动器33将第四电源VSS的电压施加至发光控制线E_{j+1}至E_n。也就是说,在数据信号被分别传输至第三像素块43的像素50之后,第三像素块43的像素50发光,直到下一帧的起始信号被传输为止。

[0063] 在第三像素块43的所有像素50被驱动以发光之后且在起始信号SP被再次传输至第一子发射驱动器31的第一级321以使第一像素块41的像素50再次发光之前的时间段期间,设置为低电平的第三块控制信号Block_3被传输至第三子发射驱动器33的第j+1级32_{j+1}至第n级32_n中每一级的第十晶体管M10,从而使第十晶体管M10导通。当第十晶体管M10导通时,第三电源VDD的电压被施加至发光控制线E_{j+1}至E_n。也就是说,第一像素块41的像素50由再次传输至第一子发射驱动器31第一级321的起始信号SP驱动以发光时,第三像素块43的像素50不发光。

[0064] 如上所述,在本发明的第一实施例中,在一个帧内以逐个像素块为基础驱动像素50。也就是说,当像素50被划分为如图1所示的三个像素块41至43时,第一像素块41至第三像素块43依次被驱动。在这种情况下,当第一像素块41至第三像素块43中的任意一个被驱动以发光时,其他像素块未被驱动并且因此不发光。结果是,限制了并发(例如同时)流过像素50的电流,从而减小或者最小化了IR压降。IR压降的减小或最小化能够防止显示质量的劣化。

[0065] 将结合图1至图5来描述根据本发明第二示例性实施例的有机发光显示器及其驱动方法。图5示出根据本发明第二示例性实施例的有机发光显示器的结构图。与图1中的元件基本相同的元件由相同的附图标记指代,并且因此省略对它们的详细描述。

[0066] 参见图5,在根据第二示例性实施例的有机发光显示器中,向每个像素50的有机发光二极管(未示出)供应与数据信号相对应的电流的第一电源ELVDD包括多个子电源。例如,如图5所示,第一电源ELVDD可以包括第一子电源ELVDD_1和第二子电源ELVDD_2。然而本发明并不限于此,并且第一电源ELVDD可以包括三个或更多个子电源。第一子电源ELVDD_1和第二子电源ELVDD_2可以彼此面对地分别位于显示单元40的两侧。

[0067] 根据第二示例性实施例的有机发光显示器可以使用与根据第一示例性实施例的有机发光显示器的方法(以上结合图1至图4所描述)相同的方法来驱动。第一像素块41至第三像素块43可以被供应有来自邻近子电源的电力。例如,第一像素块41可以被供应来自第一子电源ELVDD_1的电力,并且第三子像素块43可以被供应来自第二子电源ELVDD_2的电力。另外,第二像素块42中与第一像素块41邻近的区域可以被供应来自第一子电源ELVDD_1的电力,并且第二像素块42中与第三像素块43邻近的区域可以被供应来自第二子电源ELVDD_2的电力。

[0068] 在第二示例性实施例中,因为第一像素块41至第三像素块43可以被供应来自邻近或附近子电源的电力,所以能够进一步减小发生在电源线中的IR压降。

[0069] 将结合图6至图9描述根据本发明第三示例性实施例的有机发光显示器及其驱动方法。

[0070] 图6是根据本发明第三示例性实施例的有机发光显示器的结构图。图7是图6中所示扫描驱动器10的示意图。图8是图6中所示发射驱动器30的示意图。图9是根据本发明第三示例性实施例的有机发光显示器中包括的发射驱动器30的输入信号和输出信号的波形图。

与图1至图5中基本相同的元件由相同的附图标记指代,并且因此省略对它们的详细描述。

[0071] 参见图6,像在根据第二示例性实施例的有机发光显示器中一样,在根据第三示例性实施例的有机发光显示器中,向每个像素50的有机发光二极管(未示出)供应与数据信号相对应的电流的第一电源ELVDD可以包括第一子电源ELVDD_1和第二子电源ELVDD_2。然而,本发明并不限于此,并且第一电源ELVDD可以包括三个或更多个子电源。第一子电源ELVDD_1和第二子电源ELVDD_2可以分别位于显示单元40的彼此面对的两侧上。

[0072] 根据第三示例性实施例的有机发光显示器的数据驱动器20可以包括第一子数据驱动器21和第二子数据驱动器22。另外,扫描驱动器10可以包括用于向第一像素块41传输扫描信号的第一子扫描驱动器11、用于向第二像素块42传输扫描信号的第二子扫描驱动器12以及用于向第三像素块43传输扫描信号的第三子扫描驱动器13。然而,本发明并不限于此。数据驱动器20可以包括三个或更多个子数据驱动器,并且扫描驱动器10可以包括两个、四个或更多个子扫描驱动器。

[0073] 参见图6和图7,扫描驱动器10包括分别联接至扫描线S1至S_n的第一级42₁至第n级42_n。时序控制器60向扫描驱动器10传输两个时钟信号CLK₁和CLK_B以及三个起始信号SP1至SP3。第一起始信号SP1被传输至作为第一子扫描驱动器11的第一级的第一级42₁,第二起始信号SP2被传输至作为第二子扫描驱动器12的第一级的第i+1级42_{i+1},并且第三起始信号SP3被传输至作为第三子扫描驱动器13的第一级的第j+1级42_{j+1}。也就是说,第一子扫描驱动器11至第三子扫描驱动器13可以分别被第一起始信号SP1至第三起始信号SP3单独驱动。

[0074] 参见图8,根据第三示例性实施例的发射驱动器30包括分别与发光控制线E1至E_n联接的第一级32₁至第n级32_n。时序控制器60向发射驱动器30传输两个时钟信号CLK₁和CLK_B、三个起始信号SP4至SP6以及三个块控制信号B_{lock}_1至B_{lock}_3。第四起始信号SP4被传输至作为第一子发射驱动器31的第一级的第一级32₁,第五起始信号SP5被传输至作为第二子发射驱动器32的第一级的第i+1级32_{i+1},并且第六起始信号SP6被传输至作为第三子发射驱动器33的第一级的第j+1级32_{j+1}。第一块控制信号B_{lock}_1被传输至第一子发射驱动器31,第二块控制信号B_{lock}_2被传输至第二子发射驱动器32,并且第三块控制信号B_{lock}_3被传输至第三子发射驱动器33。也就是说,第一子发射驱动器31至第三子发射驱动器33可以分别被第四起始信号SP4至第六起始信号SP6单独驱动。

[0075] 现在将描述驱动根据第三示例性实施例的有机发光显示器的方法。首先,确定使用传统驱动方法还是使用基于像素块的驱动方法来驱动根据第三示例性实施例的有机发光显示器。为此,将第一像素块41至第三像素块43中每一个块的数据相加在一起,并且第一像素块41至第三像素块43中每一个块的相加后数据的值与基准值相比较。当第一像素块41至第三像素块43的相加后数据的值全部等于或小于基准值时,有机发光显示器可以使用传统的驱动方法来驱动,而不是使用基于像素块的驱动方法。另一方面,当第一像素块41至第三像素块43的相加后数据值中的任意一个大于基准值时,使用根据本发明第三示例性实施例的基于像素块的驱动方法来驱动有机发光显示器,这将在下文中描述。

[0076] 现在将结合图6至图9描述使用基于像素块的驱动方法来驱动图6中的有机发光显示器的方法。

[0077] 第一起始信号SP1和第三起始信号SP3被并发(例如,同时)且分别传输至作为第一

子扫描驱动器11的第一级的第一级421和作为第三子扫描驱动器13的第一级的第j+1级42j+1。然后,联接至第一子扫描驱动器11的扫描线S1至Si的第一像素块41的像素50和联接至第三子扫描驱动器13的扫描线Sj+1至Sn的第三像素块43的像素50并发(例如,同时)且依次被选中。

[0078] 第四起始信号SP4和第六起始信号SP6(例如低电平信号)被并发(例如同时)且分别传输至第一子发射驱动器31的第一级321和第三子发射驱动器33的第j+1级32j+1。同样,时钟信号CLK和CLK_B被传输至第一子发射驱动器31和第三子发射驱动器33。在数据信号被分别传输至第一像素块41的像素50之后且在第二像素块42的像素50被驱动之前的时间段期间,第一子发射驱动器33将第四电源VSS的电压施加至发光控制线E1至Ei。同时,在数据信号被分别传输至第三像素块43的像素50之后且在第二像素块42的像素50被驱动之前的时间段期间,第三子发射驱动器33将第四电源VSS的电压施加至发光控制线Ej+1至En。也就是说,在数据信号被分别传输至第一像素块41和第三像素块43的像素50之后,第一像素块41和第三像素块43的像素50发光,直到第二像素块42的像素50被驱动为止。

[0079] 在第一像素块41和第三像素块43的所有像素50被并发(例如,同时)驱动以发光之后且在第二像素块42的像素50发光之前的时间段期间,设置为低电平的第一块控制信号BIock_1被传输至第一子发射驱动器31的第一级321至第i级32i中每一级的第十晶体管M10,同时设置为低电平的第三块控制信号BIock_3被传输至第三子发射驱动器33的第j+1级32j+1至第n级32n中每一级的第十晶体管M10。因此第十晶体管M10导通。当第十晶体管M10导通时,第三电源VDD的电压被施加至发光控制线E1至Ei和Ej+1至En。也就是说,在第一像素块41和第三像素块43的像素50被并发(例如,同时)驱动以发光之后,如果第二像素块42的像素50被驱动以发光,那么第一像素块41和第三像素块43被并发(例如,同时)设定为不发光。第三电源VDD的电压被施加至第一子发射驱动器31的发光控制线E1至Ei和第三子发射驱动器33的发光控制线Ej+1至En,直到第四起始信号SP4和第六起始信号SP6被再次传输至第一子发射驱动器31和第三子发射驱动器33为止。

[0080] 在第一像素块41和第三像素块43的所有像素50依次被驱动以发光之后,第五起始信号SP5(例如低电平信号)被传输至第二子发射驱动器32的第i+1级32i+1。同样,时钟信号CLK和CLK_B被传输至第二子发射驱动器32。在数据信号被分别传输至第二像素块42的像素50之后且在第四起始信号SP4和第六起始信号SP6被再次传输至第一子发射驱动器31和第三子发射驱动器33之前的时间段期间,第二子发射驱动器32将第四电源VSS的电压施加至发光控制线Ei+1至Ej。也就是说,在数据信号被分别传输至第二像素块42的像素50之后,第二像素块42的像素50发光,直到第一像素块41和第三像素块43的像素50被驱动为止。

[0081] 在第二像素块42的所有像素50被驱动以发光之后且在第四起始信号SP4和第六起始信号SP6被再次传输至第一子发射驱动器31的第一级321和第三子发射驱动器33的第j+1级32j+1以使第一像素块41和第三像素块43的像素50再次发光之前,设置为低电平的第二块控制信号BIock_2被传输至第二子发射驱动器33的第i+1级32i+1至第j级32j中每一级的第十晶体管M10,从而使第十晶体管M10导通。当第十晶体管M10导通时,第三电源VDD的电压被施加至发光控制线Ei+1至Ej。也就是说,当通过再次传输至第一子发射驱动器31的第一级321和第三子发射驱动器33的第j+1级32j+1的第四起始信号SP4和第六起始信号SP6,驱动第一像素块41和第三像素块43的像素50以发光时,第二像素块42的像素50不发光。

[0082] 在根据第三示例性实施例的有机发光显示器及其驱动方法中,因为第一像素块41和第三像素块43被并发(例如,同时)驱动,所以数据驱动器20包括第一子数据驱动器21和第二子数据驱动器22。

[0083] 在根据第三示例性实施例的有机发光显示器及其驱动方法中,在一个帧期间以逐个像素块为基础驱动像素50。也就是说,当第一像素块41和第三像素块43的像素50被并发(例如,同时)驱动以发光时,第二像素块42的像素50未被驱动,因此不发光。当第二像素块42的像素50被驱动以发光时,第一像素块41和第三像素块43的像素50未被驱动,因此不发光。结果是,限制了并发(例如,同时)流过像素50的电流,从而减小或者最小化了IR压降。IR压降的减小或最小化能够防止显示质量的劣化。

[0084] 将结合附图3、图10和图11来描述根据本发明第四示例性实施例的有机发光显示器及其驱动方法。

[0085] 图10是根据本发明第四示例性实施例的有机发光显示器的结构图。

[0086] 参见图10,根据第四示例性实施例的有机发光显示器的显示单元40包括多个像素块,例如第一像素块41至第三像素块43。

[0087] 图11是根据本发明第四示例性实施例的图10的发射驱动器35的示意图。图11中所示每个级的内部电路与图3所示的内部电路基本相同。

[0088] 参见图11,根据第四示例性实施例的发射驱动器35包括分别与发光控制线E1至En联接的第一级321至第n级32n。第一级321至第n级32n可以被划分为联接至第一像素块41的像素50的第一部分a、联接至第二像素块42的像素50的第二部分b以及联接至第三像素块43的像素50的第三部分c。

[0089] 时序控制器60(参见图1)向发射驱动器35传输两个时钟信号CLK和CLK_B以及起始信号SP1。起始信号SP1被传输至第一级321。第i级32i的输出(其中i是自然数)被传输至第i+1级32i+1。

[0090] 在本发明的第四示例性实施例中,被传输至每个级的块控制信号并不是从外部源供应的。而是另一级的输出信号被用作块控制信号。例如,被传输至第一级321(是联接至第一像素块41的第一部分a的第一级)的块控制信号BLock_1是从第i+1级32i+1(是联接至第二像素块42的第二部分b的第一级)的发光控制线Ei+1输出的信号。另外,被传输至第二级322(是联接至第一像素块41的第一部分a的第二级)的块控制信号BLock_2是从第i+2级32i+2(是联接至第二像素块42的第二部分b的第二级)的发光控制线Ei+2输出的信号。

[0091] 现在将描述驱动根据第四示例性实施例的有机发光显示器的方法。如上结合图4所描述的,将第一像素块41至第三像素块43中每一个块的数据相加在一起,并且将第一像素块41至第三像素块43中每一个块的相加后数据的值与基准值相比较。当第一像素块41至第三像素块43的相加后数据的值全部等于或小于基准值时,有机发光显示器使用传统的驱动方法来驱动,而不是使用基于像素块的驱动方法。另一方面,当第一像素块41至第三像素块43的相加后数据值中的任意一个大于基准值时,有机发光显示器使用根据本发明第四示例性实施例的渐变驱动方法来驱动,这将在下文中描述。

[0092] 参见图3、图10和图11,当起始信号SP1以及时钟信号CLK和CLK_B被传输至发射驱动器35的第一级321时,在数据信号被分别传输至第一像素块41的像素50之后且在第二像素块42的像素50被驱动之前的时间段期间,第四电源VSS的电压被施加至发光控制线E1至

E_i 。也就是说,在数据信号被分别传输至第一像素块41的像素50之后,第一像素块41的像素50发光,直到第二像素块42的像素50被驱动为止。

[0093] 第 i 级32 i (是联接至第一像素块41的第一部分a的最后一级)的输出被传输至第 $i+1$ 级32 $i+1$ (是联接至第二像素块42的第二部分b的第一级)。当在数据信号被分别传输至联接至第 $i+1$ 级32 $i+1$ 的像素50之后,第四电源VSS的电压被施加至发光控制线 E_{i+1} 时,第四电源VSS的电压也被施加至第一级321(是联接至第一像素块41的第一部分a的第一级),作为第一级321的块控制信号Block_1。因此,联接至第 $i+1$ 级32 $i+1$ (是联接至第二像素块42的第二部分b的第一级)的像素50发光,而因为第十晶体管M10导通,所以联接至第一级321(是联接至第一像素块41的第一部分a的第一级)的像素50不发光。

[0094] 也就是说,在第一像素块41的所有像素50发光之后,当联接至第 $i+1$ 级32 $i+1$ (是联接至第二像素块42的第二部分b的第一级)的发光控制线 E_{i+1} 的像素50开始发光时,联接至第一级321(是联接至第一像素块41的第一部分a的第一级)的发光控制信号线 E_1 的像素50同时停止发光。然后,当第四电源VSS的电压被施加至第 $i+2$ 级32 $i+2$ (是联接至第二像素块42的第二部分b的第二级)的发光控制线 E_{i+2} 时,第四电源VSS的电压也被施加至第二级322(是联接至第一像素块41的第一部分a的第二级),作为第二级322的块控制信号Block_2。因此,联接至第 $i+2$ 级32 $i+2$ (是联接至第二像素块42的第二部分b的第二级)的像素50发光,而联接至与第一像素块41联接的第一部分a的第二级322的发光控制线 E_2 的像素50不发光。上述过程被依次重复。

[0095] 块控制信号Block $_j+1$ 至Block $_n$ 被传输至与第三像素块43联接的第三部分c的第 $j+1$ 级32 $j+1$ 至第 n 级32 n ,并且是从第一级321(是联接至第一像素块41的第一部分a的第一级)的发光控制线 E_1 输出的信号。也就是说,当联接至与第一像素块41联接的第一部分a的第一级321的发光控制线 E_1 的像素50随着下一帧开始而开始发光时,第三像素块43的所有像素50停止发光。

[0096] 在根据第四示例性实施例的有机发光显示器及其驱动方法中,在一个帧期间以逐条发光控制线为基础驱动像素50。也就是说,当联接至发光控制线 E_1 至 E_n 中的某些发光控制线的像素50发光时,联接至发光控制线 E_1 至 E_n 中其他发光控制线的像素50未被驱动,因此不发光。因此,限制了并发(例如同时)流过像素50的电流,从而减小或者最小化了IR压降。IR压降的减小或最小化能够防止显示质量的劣化。

[0097] 尽管参考本发明的示例性实施例具体示出并描述了本发明,但是本领域普通技术人员会理解,可以在不超出所附权利要求及其等同物所限定的本发明的精神和范围的情况下,进行形式上和细节上的各种改变。

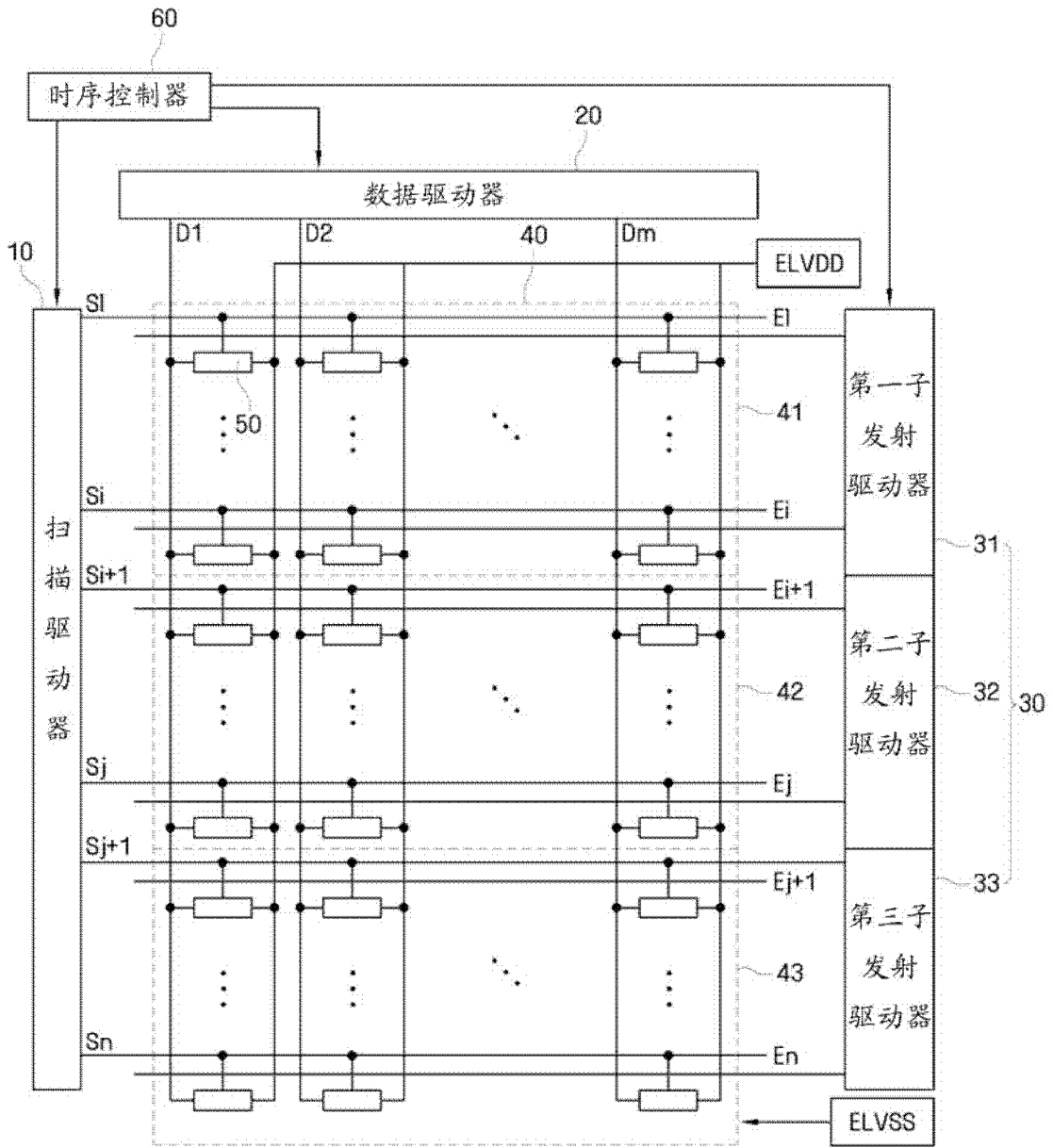


图1

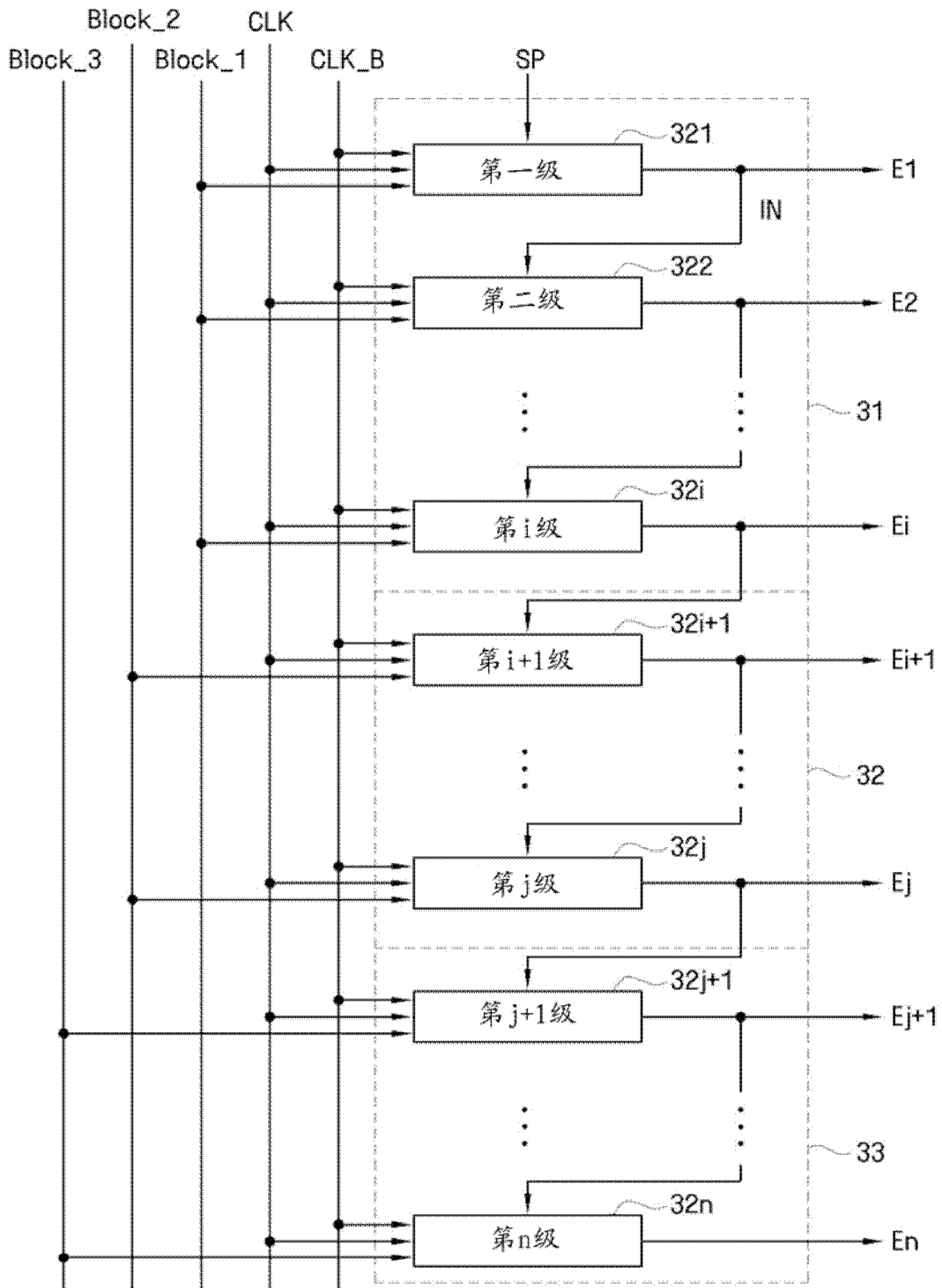


图2

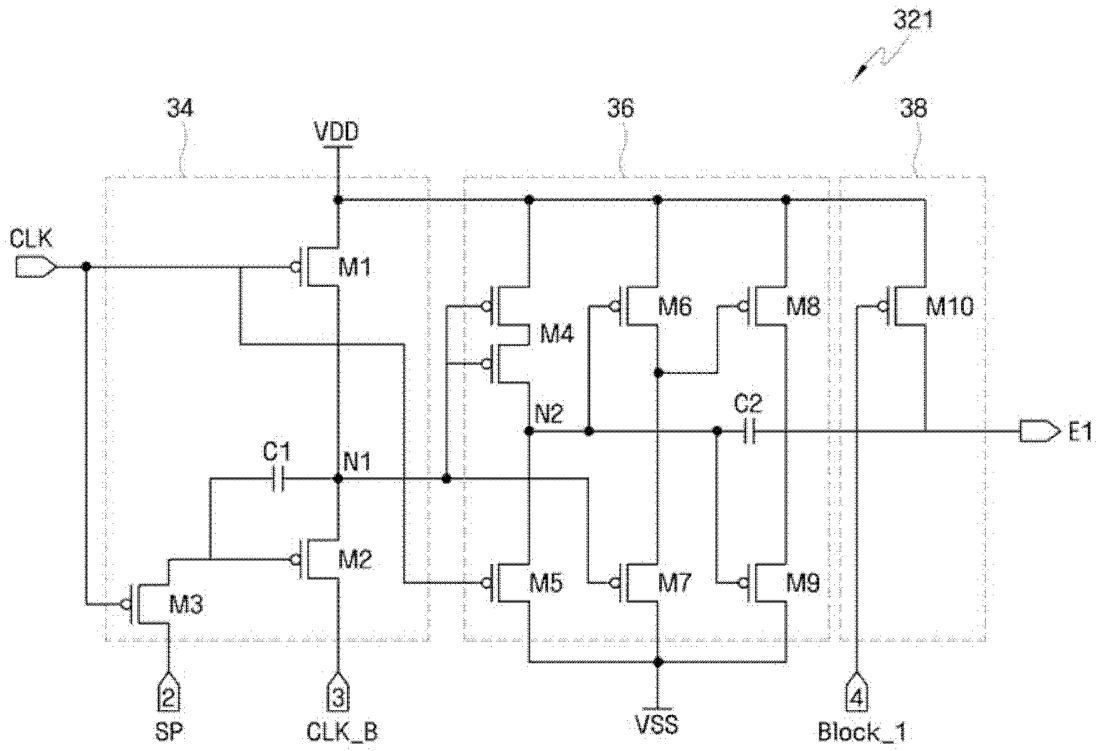


图3

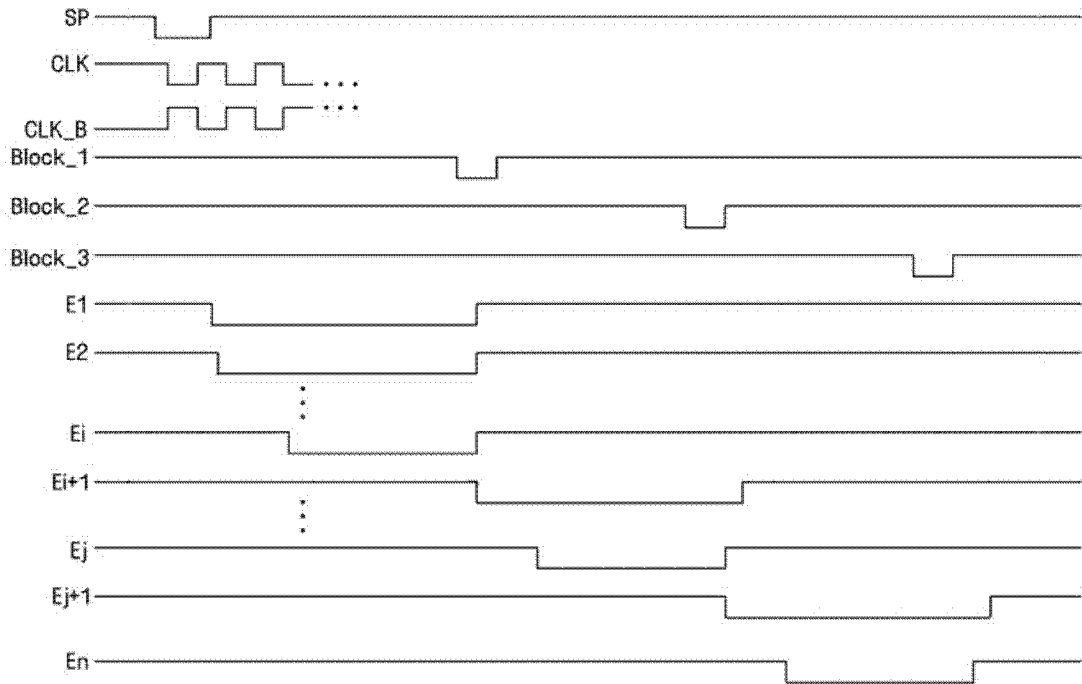


图4

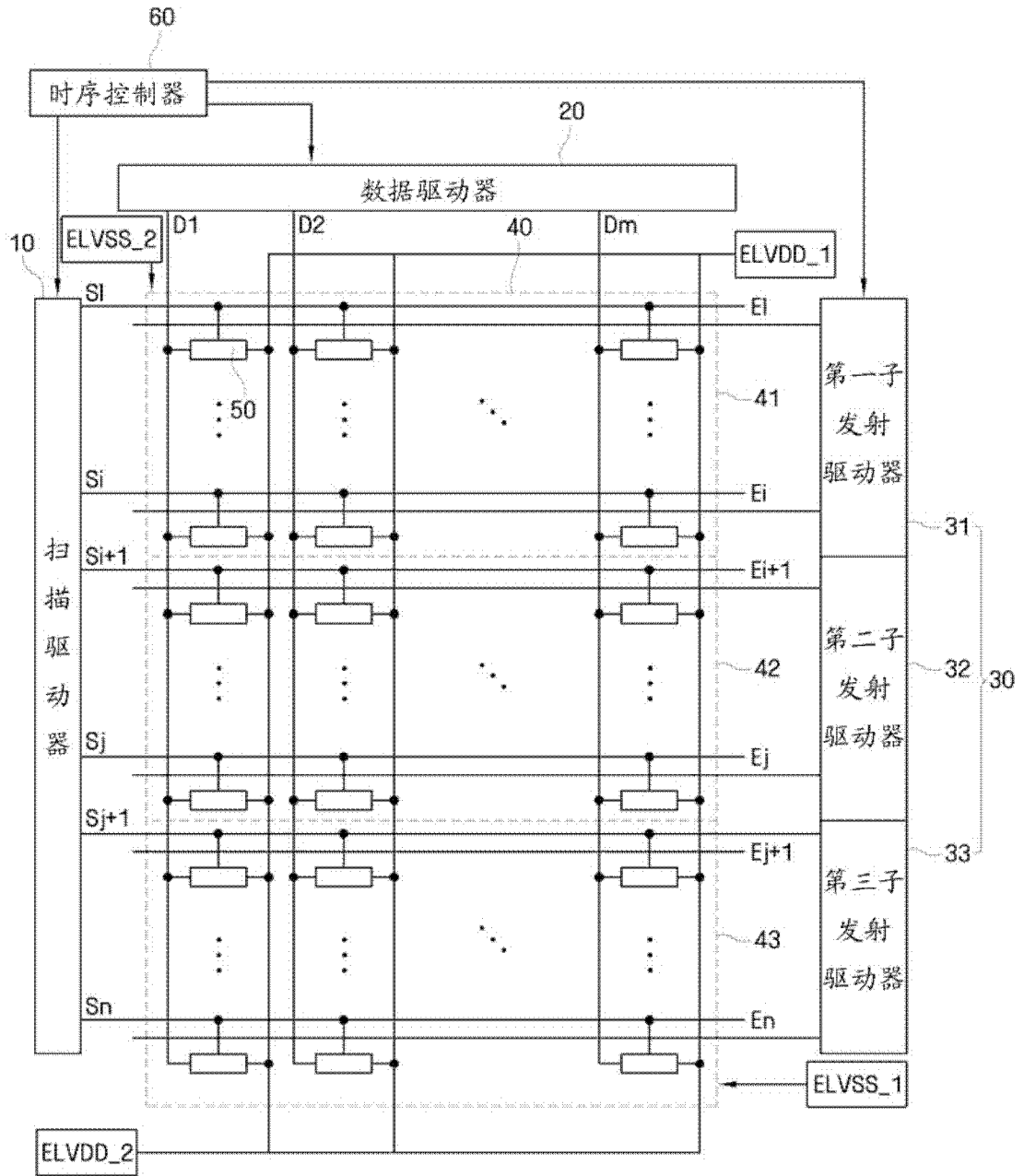


图5

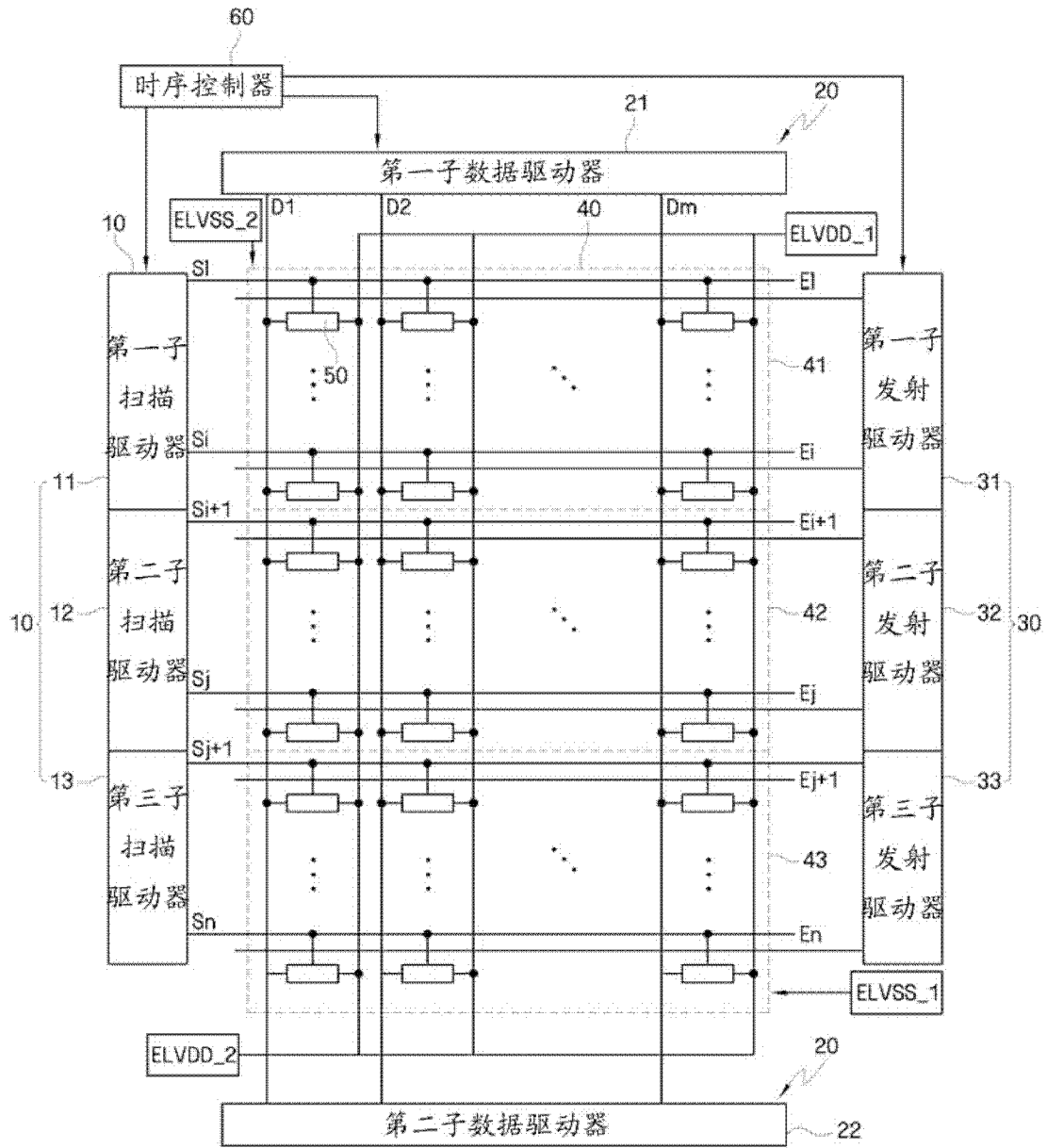


图6

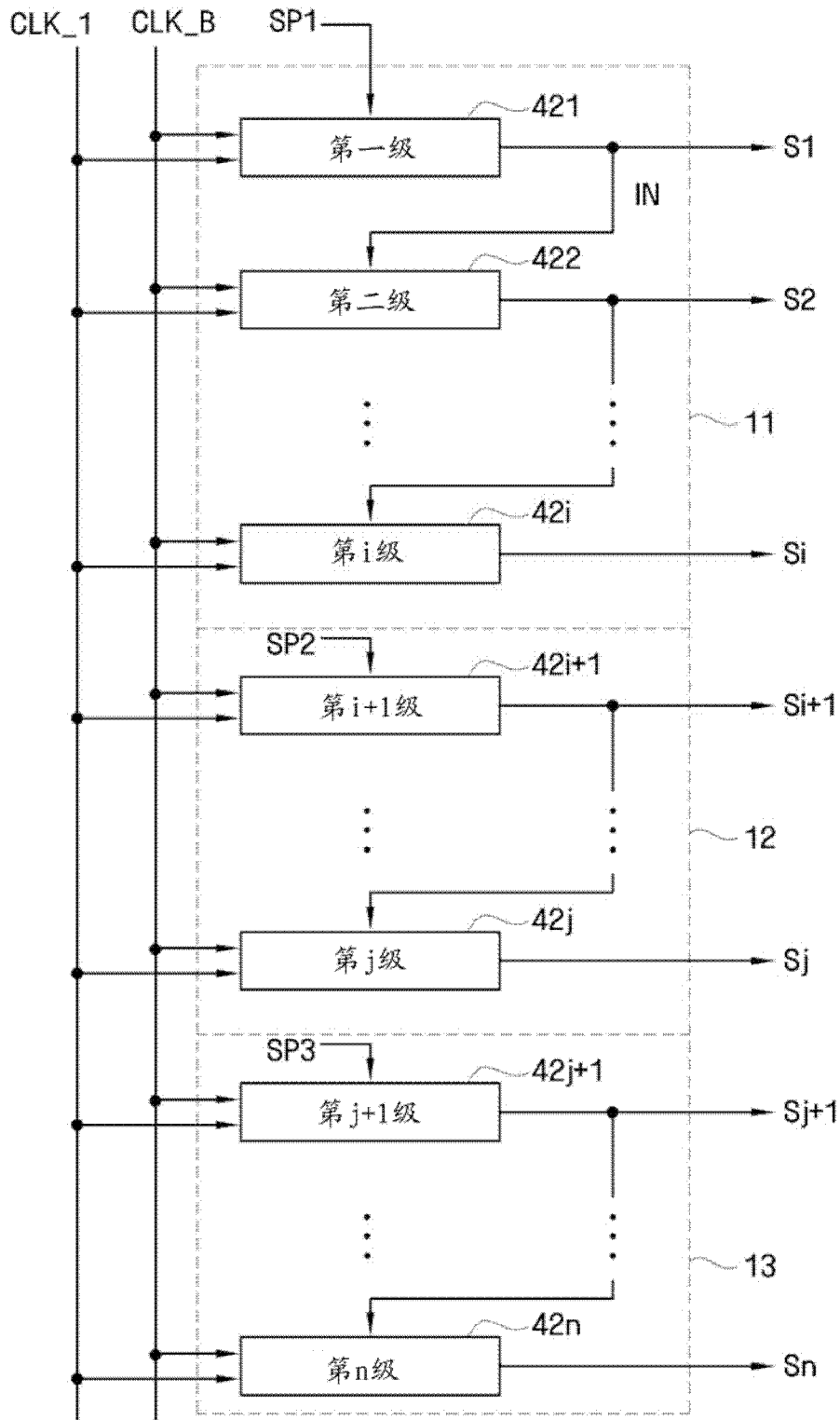


图7

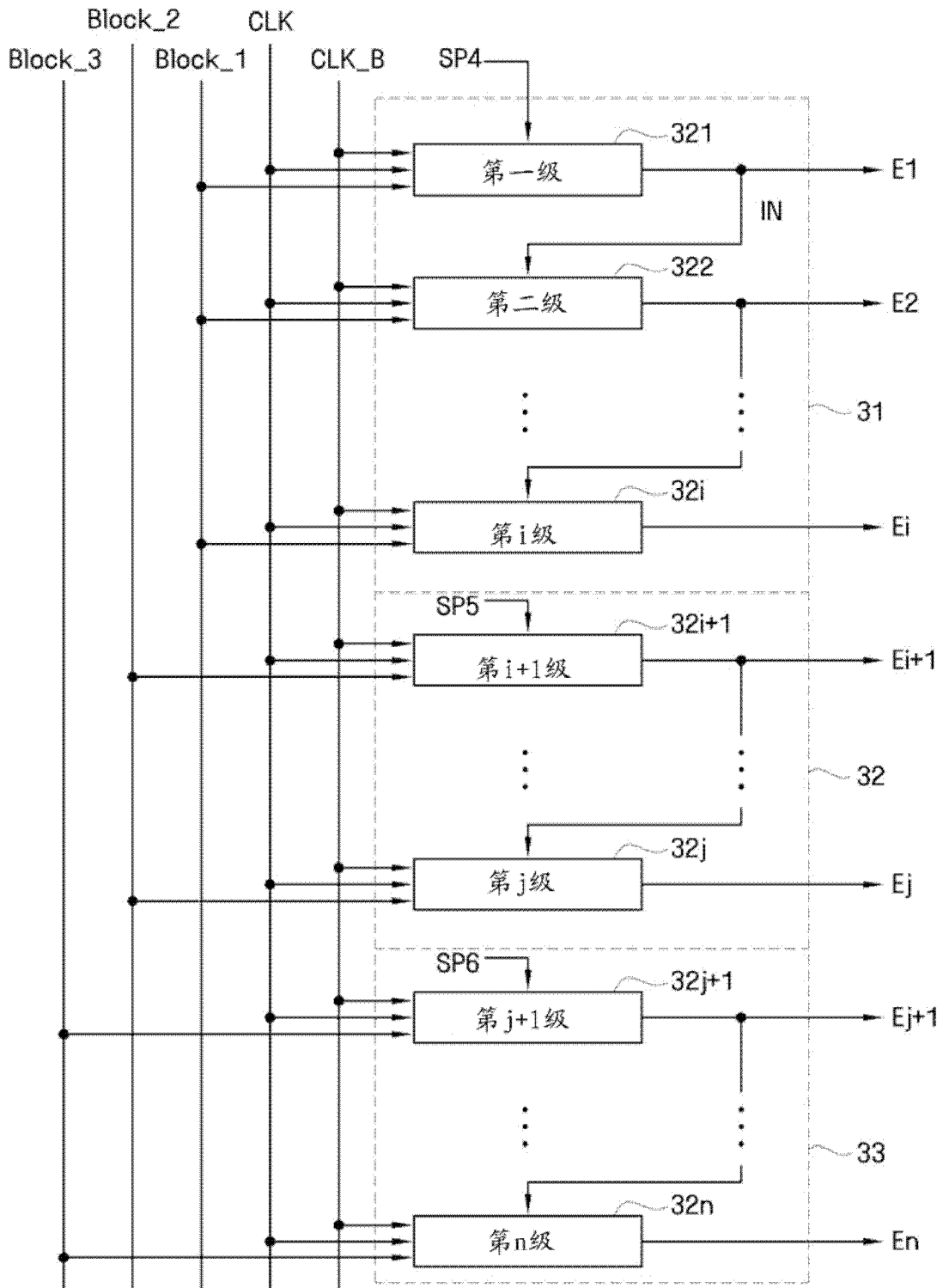


图8

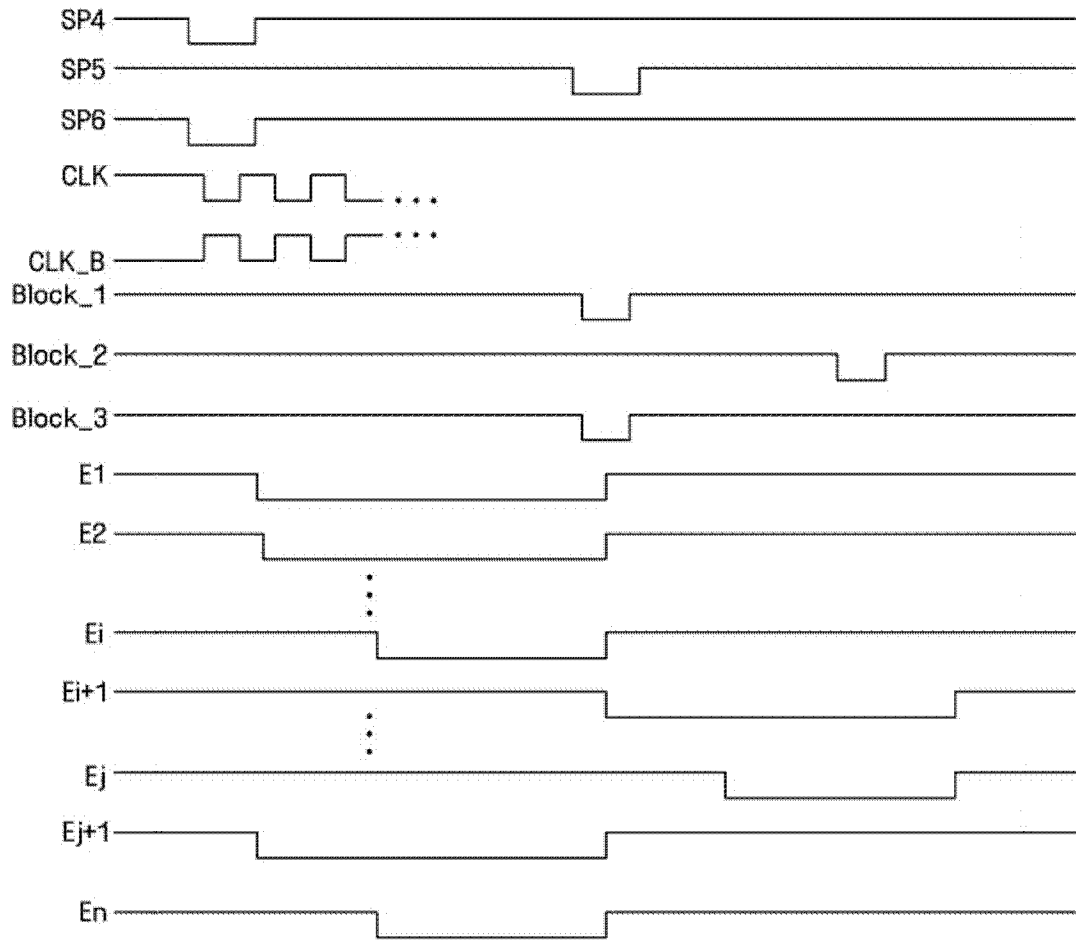


图9

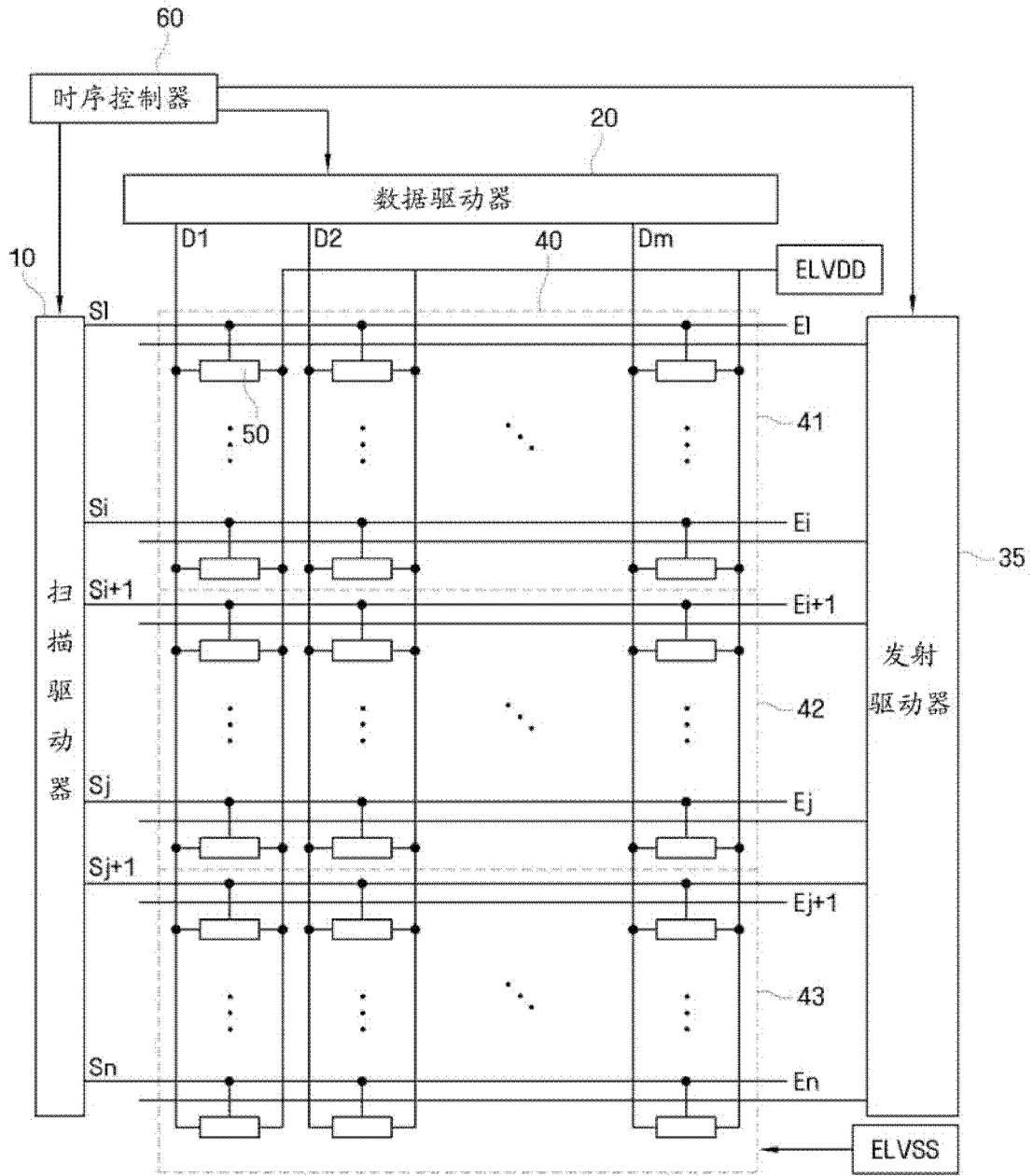


图10

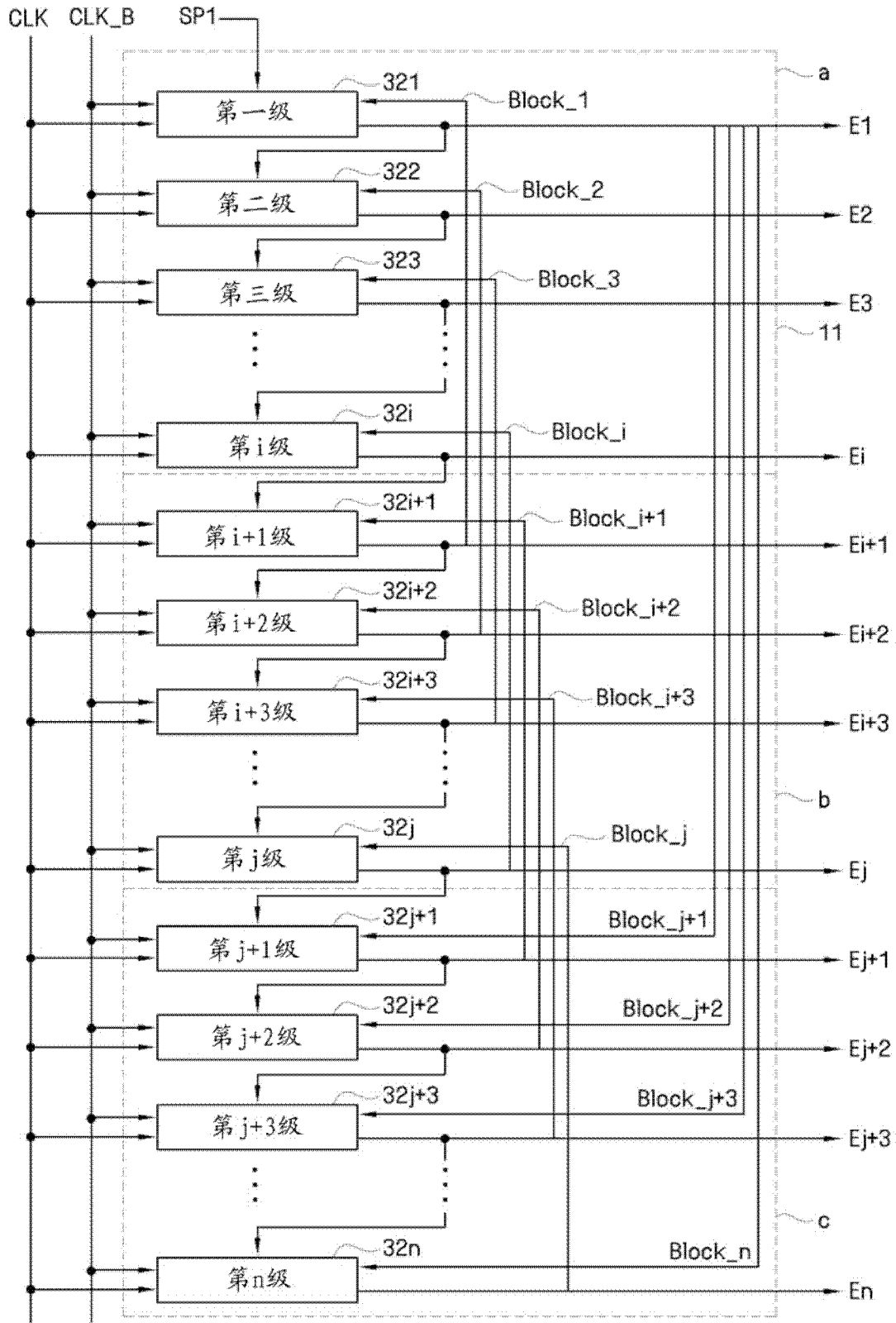


图11

| | | | |
|----------------|--|---------|------------|
| 专利名称(译) | 有机发光显示器及其驱动方法 | | |
| 公开(公告)号 | CN102646391B | 公开(公告)日 | 2016-06-22 |
| 申请号 | CN201210025325.6 | 申请日 | 2012-02-06 |
| [标]申请(专利权)人(译) | 三星显示有限公司 | | |
| 申请(专利权)人(译) | 三星移动显示器株式会社 | | |
| 当前申请(专利权)人(译) | 三星显示有限公司 | | |
| [标]发明人 | 安定根 | | |
| 发明人 | 安定根 | | |
| IPC分类号 | G09G3/3266 G11C19/28 | | |
| CPC分类号 | G11C19/28 G09G3/3266 G09G2310/0286 G09G2320/0223 | | |
| 代理人(译) | 宋志强 | | |
| 优先权 | 1020110014182 2011-02-17 KR | | |
| 其他公开文献 | CN102646391A | | |
| 外部链接 | Espacenet SIPO | | |

摘要(译)

本发明提供一种有机发光显示器及其驱动方法。所述有机发光显示器包括用于向扫描线传输扫描信号的扫描驱动器、用于向数据线传输数据信号的数据驱动器、用于向发光控制线传输发光控制信号的发射驱动器以及包括联接至所述扫描线、所述数据线和所述发光控制线的多个像素的显示单元。所述发射驱动器包括多个级，并且所述级中的每个级包括晶体管，所述晶体管具有联接至第一电源的第一电极、联接至所述发光控制线之一的第二电极和联接至输入块控制信号的输入端子的栅电极。

