



(12) 发明专利

(10) 授权公告号 CN 102456713 B

(45) 授权公告日 2016. 01. 13

(21) 申请号 201110342793. 1

H01L 21/77(2006. 01)

(22) 申请日 2011. 10. 27

(56) 对比文件

(30) 优先权数据

10-2010-0106022 2010. 10. 28 KR

10-2011-0052386 2011. 05. 31 KR

US 2003234608 A1, 2003. 12. 25,

JP 2008112112 A, 2008. 05. 15,

US 2004113544 A1, 2004. 06. 17, 全文.

US 2009261713 A1, 2009. 10. 22, 全文.

(73) 专利权人 三星显示有限公司

地址 韩国京畿道龙仁市

审查员 亢心洁

(72) 发明人 李周炫 朴炳熙 郑镇九 崔俊呼

金星民

(74) 专利代理机构 北京铭硕知识产权代理有限公司

公司 11286

代理人 韩明星

(51) Int. Cl.

H01L 27/32(2006. 01)

H01L 51/52(2006. 01)

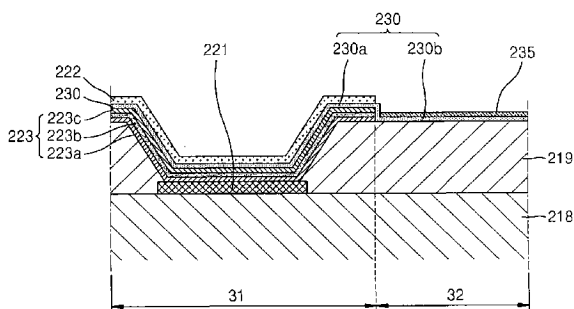
权利要求书3页 说明书9页 附图6页

(54) 发明名称

有机发光显示装置及其制造方法

(57) 摘要

本发明提供一种有机发光显示装置及其制造方法,该装置包括:基底;多个像素,布置在基底上,每个像素包括发射光的第一区域和透射外部光的第二区域,第一区域包括像素电路单元和电连接到像素电路单元并被图案化成具有岛状的第一电极,像素电路单元包括至少一个薄膜晶体管,在多个像素的各像素中各像素的第一电极是分开的,各像素还包括:第一有机层,布置成覆盖第一电极;多个第二有机层,布置在第一有机层上,被图案化成与第一有机层对应,并且包括发射层;第三有机层,布置在第二有机层上以覆盖第二有机层;第一辅助层,布置在第三有机层上,并且包括被图案化成与第一电极对应的第一部分;第二电极,被图案化在第一辅助层上以对应于第一部分。



1. 一种有机发光显示装置,所述有机发光显示装置包括:
基底;
多个像素,布置在基底上,每个像素包括发射光的第一区域和透射外部光的第二区域,像素电路单元和电连接到像素电路单元并被图案化成具有岛形状的第一电极形成在第一区域中而不形成在第二区域中,像素电路单元包括至少一个薄膜晶体管,在多个像素的各像素中各像素的第一电极是分开的,其中,各像素还包括:
第一有机层,布置成覆盖第一电极;
多个第二有机层,布置在第一有机层上,被图案化成与第一区域对应,并且包括发射层;
第三有机层,布置在第二有机层上以覆盖第二有机层;
第一辅助层,布置在第三有机层上;
第二电极,
其中,第一辅助层包括与第一电极对应的第一部分以使第二电极易于沉积在第一辅助层上,第二电极布置在第一辅助层上以对应于第一部分。
2. 如权利要求 1 所述的有机发光显示装置,其中,第一辅助层包括布置在第二区域中的连接到第一部分的第二部分。
3. 如权利要求 2 所述的有机发光显示装置,所述有机发光显示装置还包括布置在第一辅助层上并被图案化成与第一辅助层的第二部分对应的第二辅助层。
4. 如权利要求 3 所述的有机发光显示装置,其中,第二电极还设置在第二辅助层上,设置在第二辅助层上的第二电极的厚度小于被图案化成与第一辅助层的第一部分对应的第二电极的厚度。
5. 如权利要求 1 所述的有机发光显示装置,其中,第三有机层还布置在第二区域内。
6. 如权利要求 1 所述的有机发光显示装置,其中,第一有机层还布置在第二区域内。
7. 如权利要求 6 所述的有机发光显示装置,其中,第一辅助层包括连接到第一部分并布置在第二区域内的第一有机层上的第二部分。
8. 如权利要求 7 所述的有机发光显示装置,所述有机发光显示装置还包括被图案化在第一辅助层上以对应于第一辅助层的第二部分的第二辅助层。
9. 如权利要求 1 所述的有机发光显示装置,其中,第一有机层包括选自于由空穴传输层和空穴注入层组成的组的层。
10. 如权利要求 1 所述的有机发光显示装置,其中,第三有机层包括选自于由电子注入层和电子传输层组成的组的层。
11. 如权利要求 1 所述的有机发光显示装置,其中,第一电极与像素电路单元叠置。
12. 如权利要求 1 所述的有机发光显示装置,其中,多个像素的每个像素的第一区域包括电路部分和发射部分,像素电路单元布置在电路部分中,第一电极布置在发射部分中。
13. 如权利要求 12 所述的有机发光显示装置,其中,多个像素的每个像素的电路部分和发射部分彼此相邻。
14. 如权利要求 1 所述的有机发光显示装置,所述有机发光显示装置还包括覆盖第一电极的端部并且布置在第一有机层与第一电极的端部之间的绝缘层。
15. 如权利要求 1 所述的有机发光显示装置,其中,第二电极包括镁。

16. 如权利要求 2 所述的有机发光显示装置,其中,第二电极还被沉积在第二部分上,沉积在第二部分上的第二电极的厚度小于被图案化成与第一辅助层的第一部分对应的第二电极的厚度。

17. 一种制造有机发光显示装置的方法,所述方法包括以下步骤:

将基底划分为分别具有发射光的第一区域和透射外部光的第二区域的多个像素;

形成多个像素电路单元,所述多个像素电路单元分别布置在多个像素的第一区域内并且分别包括一个或多个薄膜晶体管;

形成多个第一电极,所述多个第一电极分别布置在多个像素的第一区域内,分别电连接到多个像素电路单元,并且被图案化成具有岛形状,在多个像素的各像素中所述岛形状是分开的,像素电路单元和第一电极形成在第一区域中而不形成在第二区域中;

形成第一有机层,以覆盖第一电极;

在第一有机层上形成多个第二有机层,所述多个第二有机层被图案化成与第一有机层对应并包括发射层;

在第二有机层上形成第三有机层,以覆盖第二有机层;

在第三有机层上形成第一辅助层,所述第一辅助层包括被图案成为与第一电极对应的第一部分;

通过在第一区域和第二区域中沉积金属来形成第二电极,所述第二电极被图案化在第一辅助层上以与第一部分对应。

18. 如权利要求 17 所述的方法,其中,形成第一辅助层的步骤还包括形成布置在第二区域内并连接到第一部分的第二部分。

19. 如权利要求 18 所述的方法,所述方法还包括在形成第一辅助层的步骤与形成第二电极的步骤之间形成第二辅助层,其中,将第二辅助层图案化在第一辅助层上以与第一辅助层的第二部分对应。

20. 如权利要求 17 所述的方法,其中,将第三有机层布置在第一区域和第二区域两者中。

21. 如权利要求 17 所述的方法,其中,将第一有机层布置在第一区域和第二区域两者中。

22. 如权利要求 21 所述的方法,其中,第一辅助层还包括第二部分,所述第二部分布置在第二区域内的第一有机层上并连接到第一部分。

23. 如权利要求 22 所述的方法,所述方法还包括在形成第一辅助层的步骤和形成第二电极的步骤之间形成第二辅助层,其中,将第二辅助层图案化在第一辅助层上以对应于第一辅助层的第二部分。

24. 如权利要求 17 所述的方法,其中,所述金属包括镁。

25. 如权利要求 17 所述的方法,其中,第一有机层包括选自于由空穴传输层和空穴注入层组成的组的层。

26. 如权利要求 17 所述的方法,其中,第三有机层包括选自于由电子注入层和电子传输层组成的组的层。

27. 如权利要求 17 所述的方法,其中,第一电极与像素电路单元叠置。

28. 如权利要求 17 所述的方法,其中,多个像素的每个像素的第一区域包括电路部分

和发射部分,像素电路单元布置在电路部分中,第一电极布置在发射部分中。

29. 如权利要求 28 所述的方法,其中,多个像素的每个像素的电路部分和发射部分彼此相邻。

30. 如权利要求 17 所述的方法,所述方法还包括在形成第一电极的步骤和形成第一有机层的步骤之间形成绝缘层,其中,所述绝缘层覆盖第一电极的端部并布置在第一有机层与第一电极的端部之间。

31. 一种有机发光显示装置,所述有机发光显示装置包括:

基底;

多个像素,布置在基底上,每个像素包括发射光的第一区域和透射外部光的第二区域,像素电路单元和电连接到像素电路单元并被图案化成具有岛形状的第一电极形成在第一区域中而不形成在第二区域中,像素电路单元包括至少一个薄膜晶体管,在多个像素的各像素中各像素的第一电极是分开的,其中,各像素还包括:

第一有机层,布置成覆盖第一电极;

多个第二有机层,布置在第一有机层上,被图案化成与第一区域对应,并且包括发射层;

第三有机层,布置在第二有机层上以覆盖第二有机层;

第二电极,

其中,第一有机层还布置在第二区域内,第三有机层与第一电极对应以使第二电极易于沉积在第三有机层上,第二电极布置在第三有机层上以对应于第一电极。

32. 一种制造有机发光显示装置的方法,所述方法包括以下步骤:

将基底划分为分别具有发射光的第一区域和透射外部光的第二区域的多个像素;

形成多个像素电路单元,所述多个像素电路单元分别布置在多个像素的第一区域内并且分别包括一个或多个薄膜晶体管;

形成多个第一电极,所述多个第一电极分别布置在多个像素的第一区域内,分别电连接到多个像素电路单元,并且被图案化成具有岛形状,在多个像素的各像素中所述岛形状是分开的,像素电路单元和第一电极形成在第一区域中而不形成在第二区域中;

在第一区域和第二区域内形成第一有机层,以覆盖第一电极;

在第一有机层上形成多个第二有机层,所述多个第二有机层被图案化成与第一有机层对应并包括发射层;

在第二有机层上形成第三有机层,以覆盖第二有机层;

通过在第一区域和第二区域中沉积金属来形成第二电极,所述第二电极被图案化在第三有机层上以与第一电极对应。

有机发光显示装置及其制造方法

[0001] 本申请参考于 2010 年 10 月 28 日在韩国知识产权局提交的第 10-2010-0106022 号和于 2011 年 5 月 31 日在韩国知识产权局提交的 10-2011-0052386 号名称为“有机发光显示装置及其制造方法”的在先申请,将这些申请包含于此并主张其所有权益。

技术领域

[0002] 本发明涉及一种有机发光显示装置及其制造方法,更具体地讲,涉及一种透明的有机发光显示装置及其制造方法。

背景技术

[0003] 由于有机发光显示装置的宽视角、高对比度、快的响应速度和低功耗,而使有机发光显示装置被广泛地用在包括 MPEG-1 音频层 -3(MP3) 播放器和移动电话、电视机(TV) 等在内的个人移动设备中。就此点来说,为了使有机发光显示装置看起来是透明的,尝试在薄膜晶体管或有机电致发光装置(有机 EL) 所在的区域以外的区域形成透射部分。在这种情况下,当沉积阴极时,使用精细的金属掩模来执行图案化,使得由不透明金属制成的阴极不形成在透射部分中。

[0004] 然而,在将精细的金属掩模移动多次的同时沉积阴极,由于这样的工艺,所以发生透射部分的形成位置错误,并且透射部分的形状变形。

发明内容

[0005] 本发明提供了一种对于外部光具有高透射率的透明的有机发光显示装置及制造该透明的有机发光显示装置的方法。

[0006] 本发明还提供了一种其中的阴极容易地被图案化的有机发光显示装置及制造该有机发光显示装置的方法。

[0007] 根据本发明的一方面,提供了一种有机发光显示装置,该有机发光显示装置包括:基底;多个像素,布置在基底上,每个像素包括发射光的第一区域和透射外部光的第二区域,第一区域包括像素电路单元和电连接到像素电路单元并被图案化成具有岛形状的第一电极,像素电路单元包括至少一个薄膜晶体管,在多个像素的各像素中各像素的第一电极是分开的,其中,各像素还包括:第一有机层,布置成覆盖第一电极;多个第二有机层,布置在第一有机层上,被图案化成与第一有机层对应,并且包括发射层(EML);第三有机层,布置在第二有机层上以覆盖第二有机层;第一辅助层,布置在第三有机层上,并且包括被图案化成与第一电极对应的第一部分;第二电极,被图案化在第一辅助层上以对应于第一部分。

[0008] 第一辅助层可包括布置在第二区域中的连接到第一部分的第二部分。有机发光显示装置还可包括布置在第一辅助层上并被图案化成与第一辅助层的第二部分对应的第二辅助层。这里,还可将第二电极设置在第二辅助层上,设置在第二辅助层上的第二电极的厚度可比被图案化成与第一辅助层的第一部分对应的第二电极的厚度小。

[0009] 还可将第三有机层布置在第二区域内。还可将第一有机层布置在第二区域内。第

一辅助层可包括连接到第一部分并布置在第二区域内的第一有机层上的第二部分。有机发光显示装置还可包括被图案化在第一辅助层上以对应于第一辅助层的第二部分的第二辅助层。第一有机层可包括空穴传输层 (HTL) 或者空穴注入层 (HIL)。第三有机层可包括电子注入层 (EIL) 或电子传输层 (ETL)。第一电极可与像素电路单元叠置。多个像素的每个像素的第一区域可包括电路部分和发射部分,其中,像素电路单元布置在电路部分中,第一电极可布置在发射部分中。多个像素的每个像素的电路部分和发射部分可彼此相邻。有机发光显示装置还可包括覆盖第一电极的端部并且布置在第一有机层与第一电极的端部之间的绝缘层。第二电极可包括镁 (Mg)。第二电极还可被沉积在第二部分上,沉积在第二部分上的第二电极的厚度可小于被图案化成与第一辅助层的第一部分对应的第二电极的厚度。

[0010] 根据本发明的另一方面,提供了一种制造有机发光显示装置的方法,该方法包括以下步骤:将基底划分为分别具有发射光的第一区域和透射外部光的第二区域的多个像素;形成多个像素电路单元,所述多个像素电路单元分别布置在多个像素的第一区域内并且分别包括一个或多个薄膜晶体管;形成多个第一电极,所述多个第一电极分别布置在多个像素的第一区域内,分别电连接到多个像素电路单元,并且被图案化成具有岛形状,在多个像素的各像素中所述岛形状是分开的;形成第一有机层,以覆盖第一电极;在第一有机层上形成多个第二有机层,所述多个第二有机层被图案化成与第一有机层对应并包括发射层 (EML);在第二有机层上形成第三有机层,以覆盖第二有机层;在第三有机层上形成第一辅助层,所述第一辅助层包括被图案化成与第一电极对应的第一部分;通过在第一区域和第二区域中沉积金属来形成第二电极,所述第二电极被图案化在第一辅助层上以与第一部分对应。

[0011] 形成第一辅助层的步骤还可包括形成布置在第二区域内并连接到第一部分的第二部分。该方法还可包括在形成第一辅助层的步骤与形成第二电极的步骤之间形成第二辅助层,其中,第二辅助层可被图案化在第一辅助层上以与第一辅助层的第二部分对应。第三有机层可布置在第一区域和第二区域两者中。第一有机层可布置在第一区域和第二区域两者中。第一辅助层还可包括第二部分,所述第二部分布置在第二区域内的第一有机层上并连接到第一部分。该方法还可包括在形成第一辅助层的步骤和形成第二电极的步骤之间形成第二辅助层,其中,第二辅助层被图案化在第一辅助层上以对应于第一辅助层的第二部分。所述金属可包括镁 (Mg)。第一有机层可包括空穴传输层 (HTL) 或者空穴注入层 (HIL)。第三有机层可包括电子注入层 (EIL) 或电子传输层 (ETL)。第一电极可与像素电路单元叠置。多个像素的每个像素的第一区域可包括电路部分和发射部分,像素电路单元布置在电路部分中,第一电极布置在发射部分中。多个像素的每个像素的电路部分和发射部分可彼此相邻。该方法还可包括在形成第一电极的步骤和形成第一有机层的步骤之间形成绝缘层,其中,所述绝缘层覆盖第一电极的端部并可布置在第一有机层与第一电极的端部之间。

附图说明

[0012] 当结合附图考虑时,通过参照下面的详细描述,对本发明更完整的理解及其附属的许多优点将变得易于明显并更好理解,附图中,相同的标记表示相同或相似的组件,其中:

[0013] 图 1 示出了根据本发明实施例的有机发光显示装置的两个相邻像素—第一像素和第二像素；

[0014] 图 2 是在有机发光显示装置中彼此相邻的红色像素、绿色像素和蓝色像素的平面图；

[0015] 图 3 是沿图 2 的线 I-I 截取的红色像素的剖视图；

[0016] 图 4 是详细描述根据本发明另一实施例的图 3 的有机电致发光装置（有机 EL）的剖视图；

[0017] 图 5 是详细描述根据本发明另一实施例的图 3 的有机 EL 的另一示例的剖视图；

[0018] 图 6 是详细描述根据本发明另一实施例的图 3 的有机 EL 的另一示例的剖视图；

[0019] 图 7 是详细描述根据本发明另一实施例的图 3 的有机 EL 的另一示例的剖视图；

[0020] 图 8 是详细描述根据本发明另一实施例的图 3 的有机 EL 的另一示例的剖视图；

[0021] 图 9 是详细描述根据本发明另一实施例的图 4 的有机 EL 的另一示例的剖视图；

[0022] 图 10 是详细描述根据本发明另一实施例的图 8 的有机 EL 的另一示例的剖视图；

[0023] 图 11 是根据本发明另一实施例的有机发光显示装置中彼此相邻的红色像素、绿色像素和蓝色像素的平面图；

[0024] 图 12 是沿图 9 的线 II-II 截取的红色像素的剖视图。

具体实施方式

[0025] 以下，通过参照附图解释本发明的示例性实施例来详细描述本发明。在说明书中，术语“和 / 或”包括所有列出的组件中的至少一个以及所有列出的组件的一个或多个组合。

[0026] 现在转到图 1，图 1 示出了有机发光显示装置的两个相邻像素—第一像素 P1 和第二像素 P2。图 1 还示出了有机发光显示装置的剖视图。参照图 1，有机发光显示装置具有显示单元 2 布置在基底 1 上的结构。在有机发光显示装置中，外部光穿过基底 1 和显示单元 2 入射。

[0027] 如将在后面描述的，显示单元 2 被形成为相对于外部光是透明的，使得在图 1 中，位于实现图像的一侧的使用者可以观察到基底 1 的底部下面的另一图像。尽管图 1 所示的有机发光显示装置是穿过基底 1 实现显示单元 2 的图像的底发射型有机发光显示装置，但是有机发光显示装置的类型不限于此，因此有机发光显示装置可以是远离基底 1 实现显示单元 2 的图像的顶发射型有机发光显示装置。

[0028] 参照图 1，第一像素 P1 和第二像素 P2 均包括第一区域 31 和第二区域 32。在第一区域 31 中由显示单元 2 实现图像，外部光透射穿过第二区域 32。即，在根据本实施例的有机发光显示装置中，第一像素 P1 和第二像素 P2 均包括用来实现图像的第一区域 31 和用来透射外部光的第二区域 32，使得当使用者看不到图像时，使用者可以看到外部图像。

[0029] 就此点来说，包括薄膜晶体管、电容器、有机电致发光装置（有机 EL）等的设备不形成在第二区域 32 中，从而能够使外部光的透射最大化，并且将包括薄膜晶体管、电容器、有机 EL 等的设备的干扰会导致的透射的外部图像的变形最小化。

[0030] 现在转到图 2 至图 4，图 2 是彼此相邻的红色像素 Pr、绿色像素 Pg 和蓝色像素 Pb 的平面图，图 3 是沿图 2 的线 I-I 截取的红色像素 Pr 的剖视图，图 4 是详细描述根据本发明另一实施例的图 3 的有机 EL 的剖视图。

[0031] 参照图 2, 红色像素 Pr、绿色像素 Pg 和蓝色像素 Pb 均包括在第一区域 31 中的电路部分 311 和发射部分 312。在本实施例中, 电路部分 311 和发射部分 312 被设置为彼此叠置。

[0032] 对外部光透明的第二区域 32 被设置为与第一区域 31 相邻。对于红色像素 Pr、绿色像素 Pg 和蓝色像素 Pb 中的每个, 第二区域 32 可分开, 但是, 尽管未示出, 但第二区域 32 可以延伸跨过红色像素 Pr、绿色像素 Pg 和蓝色像素 Pb 来布置。在第二区域 32 延伸跨过红色像素 Pr、绿色像素 Pg 和蓝色像素 Pb 来布置的情况下, 第二区域 32 的透射外部光的面积增大, 从而整个显示单元 2 的透射率可增大。

[0033] 如图 3 所示, 包括薄膜晶体管 TR 的像素电路单元布置在电路部分 311 中。参照图 3, 像素电路单元包括一个薄膜晶体管 TR, 但是像素电路单元的结构不限于此。除一个薄膜晶体管 TR 之外, 像素电路单元还可包括多个薄膜晶体管以及存储电容器, 并且像素电路单元还可包括连接到薄膜晶体管和存储电容器的诸如扫描线、数据线或 Vdd 线的线。

[0034] 作为发光装置的有机 EL 设置在发射部分 312 中。有机 EL 电连接到像素电路单元 311 的薄膜晶体管 TR。

[0035] 缓冲层 211 形成在基底 1 上, 包括薄膜晶体管 TR 的像素电路单元形成在缓冲层 211 上。缓冲层 211 由透明绝缘材料制成, 防止杂质渗入, 并用于将表面平坦化, 并且可以由能够执行所述功能的各种材料中的一种材料制成。例如, 缓冲层 211 可由包括氧化硅、氮化硅、氮氧化硅、氧化铝、氮化铝、氧化钛或氮化钛的无机材料制成, 可由包括聚酰亚胺、聚酯或亚克力的有机材料制成, 或者可以由包括无机材料和有机材料的多层堆叠制成。缓冲层 211 不是必需的构成元件, 因此如果需要则可以将其省略。

[0036] 半导体有源层 212 形成在缓冲层 211 上。半导体有源层 212 可由多晶硅制成, 但不限于此, 因此其可以改为由氧化物半导体制成。例如, 半导体有源层 212 可由 G-I-Z-O 层 ($(\text{In}_2\text{O}_3)_a(\text{Ga}_2\text{O}_3)_b(\text{ZnO})_c$ 层) 制成 (其中, a, b, c 为分别满足 $a \geq 0, b \geq 0, c > 0$ 的实数)。在半导体有源层 212 由氧化物半导体制成的情况下, 第一区域 31 的电路部分 311 中的光透射率可以被进一步提高, 从而可以提高整个显示单元 2 的外部光透射率。

[0037] 栅极绝缘层 213 形成在缓冲层 211 上以覆盖半导体有源层 212, 并且栅电极 214 形成在栅极绝缘层 213 上。层间绝缘层 215 形成在栅极绝缘层 213 上以覆盖栅电极 214, 并且源电极 216 和漏电极 217 形成在层间绝缘层 215 上, 然后源电极 216 和漏电极 217 通过接触孔分别与半导体有源层 212 接触。要理解的是, 薄膜晶体管 TR 的结构不限于上述结构, 因此可以改变。

[0038] 钝化层 218 形成为覆盖薄膜晶体管 TR。钝化层 218 可以是其顶表面被平坦化的单层绝缘层或多层绝缘层。钝化层 218 可以由无机材料和 / 或有机材料制成。

[0039] 如图 3 所示, 有机 EL 的电连接到薄膜晶体管 TR 的第一电极 221 形成在钝化层 218 上。第一电极 221 具有在各像素中是分开的岛形状。第一电极 221 可以由诸如氧化铟锡 (ITO)、氧化铟锌 (IZO)、ZnO 或 In_2O_3 之类的具有高逸出功的材料制成。

[0040] 在图 1 的有机发光显示装置是远离基底 1 实现图像的顶发射型有机发光显示装置的情况下, 第一电极 221 还可包括由银 (Ag)、镁 (Mg)、铝 (Al)、铂 (Pt)、钯 (Pd)、金 (Au)、镍 (Ni)、钕 (Nd)、铱 (Ir)、铬 (Cr)、锂 (Li) 或钙 (Ca) 制成的反射层。如果第一电极 221 是反射电极, 则像素电路单元的导电图案可以被第一电极 221 覆盖, 从而能够减少因外部光被

像素电路单元的导电图案散射而引起的透射的图像变形。

[0041] 绝缘层 219 形成在钝化层 218 上。绝缘层 219 用作像素限定层。绝缘层 219 覆盖第一电极 221 的端部,并暴露第一电极 221 的中心部分。绝缘层 219 可覆盖第二区域 32,绝缘层 219 不是必须整个地覆盖第一区域 31,但是绝缘层 219 必须覆盖第一区域 31 的至少一部分,具体来讲,覆盖第一电极 221 的端部。绝缘层 219 可由诸如聚合物基有机材料(包括丙烯酸基树脂、环氧基树脂、聚酰亚胺等)的有机绝缘材料制成,并且绝缘层 219 的上表面可被平坦化。

[0042] 有机层 223 形成在第一电极 221 的暴露的中心部分上以及绝缘层 219 的覆盖第一电极 221 的端部的部分上。如图 4 所示,有机层 223 包括第一有机层 223a、第二有机层 223b 和第三有机层 223c。第一有机层 223a 包括空穴注入层(HIL)和空穴传输层(HTL)。第二有机层 223b 包括发射层(EML)。第三有机层 223c 包括电子注入层(EIL)和电子传输层(EML)。第一有机层 223a 和第三有机层 223c 是公共层,因此可被公共地应用到所有像素,但是第二有机层 223b 根据每个像素的颜色而单独地沉积。

[0043] HIL 可以由包括酞菁铜的酞菁化合物或者作为星型胺的 TCTA、m-MTDATA、m-MTDAPB 等制成。HTL 可以由 N,N'-二(3-甲基苯基)-N,N'-二苯基-[1,1'-联苯基]-4,4'-二胺(TPD)、N,N'-二(萘-1-基)-N,N'-二苯基-联苯胺(α -NPB)等制成。EIL 可以由氟化锂(LiF)、氯化钠(NaCl)、氟化铯(CsF)、氧化锂(Li₂O)、氧化钡(BaO)或 8-羟基喹啉锂(Liq)制成。ETL 可由三(8-羟基喹啉)铝(Alq3)制成。

[0044] EML 可包括主体材料和掺杂剂材料。主体材料的示例可包括三(8-羟基喹啉)铝(Alq3)、9,10-二(萘-2-基)蒽(ADN)、3-叔丁基-9,10-二(萘-2-基)蒽(TBADN)、4,4'-二(2,2-二苯基-乙烯-1-基)-1,1'-联苯(DPVBi)、4,4'-二[2,2-二(4-甲基苯基)-乙烯-1-基]联苯、三(9,9-二芳基芴)(TDAF)、2-(9,9'-螺二芴-2-基)-9,9'-螺二芴(BSDF)、2,7-二(9,9'-螺二芴-2-基)-9,9'-螺二芴(TSDF)、二(9,9-二芳基芴)(BDAF)、4,4'-二[2-(4-叔丁基-苯-4-基)-乙烯-1-基]联苯、1,3-二(咪唑-9-基)苯(mCP)、1,3,5-三(咪唑-9-基)苯(tCP)、4,4',4''-三(咪唑-9-基)三苯胺(TcTa)、4,4'-二(咪唑-9-基)联苯(CBP)、4,4'-二(咪唑-9-基)-2,2'-二甲基联苯(CBDP)、4,4'-二(咪唑-9-基)-9,9-二甲基芴(DMFL-CBP)、4,4'-二(咪唑-9-基)-9,9-二(9-苯基-9H-咪唑)芴(FL-4CBP)、4,4'-二(咪唑-9-基)-9,9-二甲苯基-芴(DPFL-CBP)、9,9-二(9-苯基-9H-咪唑)芴(FL-2CBP)等。掺杂剂材料的示例可包括 4,4'-二[4-(二对甲苯基氨基)苯乙炔基]联苯(DPAVBi)、9,10-二(萘-2-基)蒽(ADN)、3-叔丁基-9,10-二(萘-2-基)蒽(TBADN)等。

[0045] 现在参照图 4,第一辅助层 230 形成在绝缘层 219 上和有机层 223 上。第一辅助层 230 可形成为完全覆盖第一区域 31 和第二区域 32。更详细地讲,第一辅助层 230 可包括第一部分 230a 和第二部分 230b。这里,第一部分 230a 与第一电极 221 对应地布置在第一区域 31 中,并且第二部分 230b 连接到第一部分 230a 同时布置在第二区域 32 中。如图 4 所示,第一辅助层 230 的第二部分 230b 形成在其中未形成有机层 223 的第二区域 32 的绝缘层 219 上。

[0046] 第一辅助层 230 可包括选自于由 Al、Ag 以及 Mg 和 Ag 的合金组成的组中的至少一种材料。第一辅助层 230 的厚度可以形成为这样的程度,即,该厚度不降低第二区域 32 的

透射率。第一辅助层 230 的厚度可以在大约 5 Å 与大约 100 Å 之间,优选地在大约 10 Å 与大约 20 Å 之间。

[0047] 在第一辅助层 230 由质量比为 9:1 的 Mg 和 Ag 制成且具有大约 10 Å 的厚度的试验中,透射率达到 99.3%。在第一辅助层 230 由 Al 制成且具有大约 10 Å 的厚度的试验中,透射率达到 99.8%。根据试验结果能够理解,尽管第一辅助层 230 存在于第二区域 32 中,但是第一辅助层 230 不显著损害第二区域 32 的用来透射外部光的性能。随后将描述第一辅助层 230 的功能。

[0048] 第二辅助层 235 形成在第一辅助层 230 上。第二辅助层 235 与第一辅助层 230 的第二部分 230b 对应。第二辅助层 235 可由 8-羟基喹啉锂 (Liq)、N,N'-二苯基-N,N'-二(9-苯基-9H-吡啶-3-基)-联苯基-4,4'-二胺 (HT01)、N-(二苯基-4-基)-9,9-二甲基-N-(4-(9-苯基-9H-吡啶-3-基)-苯基)-9H-芴-2-胺 (HT211)、2-(4-(9,10-二(萘-2-基)蒽-2-基)苯基)-1-苯基-1H-苯并-[D]咪唑 (LG201) 等制成。第二辅助层 235 的厚度可以形成成为这样的程度,即,该厚度不降低第二区域 32 的透射率。随后将描述第二辅助层 235 的功能。

[0049] 第二电极 222 形成为与第一辅助层 230 的第一部分 230a 对应。第二电极 222 几乎不形成在第二辅助层 235 上。第二电极 222 可由具有低逸出功的金属制成。第二电极 222 可包括 Ag、Mg、Al、Pt、Pd、Au、Ni、Nd、Ir、Cr、Li 或 Ca,特别地,包括 Mg 或 Mg 合金的金属。第一电极 221 可用作阳极,第二电极 222 可用作阴极。明显地,第一电极 221 和第二电极 222 的极性可以改为颠倒的。最后,包封基底 4 覆盖所得的结构以与湿气和氧隔绝,从而完成显示器结构。可通过执行普通真空沉积工艺来制造第二电极 222。例如,第二电极 222 可以是执行热蒸发方法或溅射方法在真空室中沉积镁而形成的薄膜。

[0050] 在图 4 的本实施例中,通过使用用于图案化的精细的金属掩模,将第一有机层 223a 和第三有机层 223c 沉积为与第一电极 221 对应的第一区域 31 中的所有像素的公共层。将第二有机层 223b 图案化成与每个像素对应,即,通过使用另一精细的金属掩模将第二有机层 223b 图案化成与第一电极 221 对应。此外,通过使用开口掩模,在不对第一区域 31 与第二区域 32 之间进行区分的情况下,将第一辅助层 230 完全沉积在第三有机层 223c 和绝缘层 219 上。接下来,通过使用用于图案化的精细的金属掩模,将第二辅助层 235 沉积为其中不形成有机层 223 的第二区域 32 的绝缘层 219 上所有像素的公共层。这里,与精细的金属掩模不同,开口掩模是指具有宽的开放开口而没有精细图案的掩模。

[0051] 在不使用根据现有技术的用于图案化的精细金属掩模的情况下,通过使用开口掩模而沉积第二电极 222,此时,由于第一辅助层 230 和第二辅助层 235,所以第二电极 222 可仅沉积在第一区域 31 中的所有像素上。

[0052] 用来形成第二电极 222 的金属,具体的是包括 Mg 或 Mg 合金的金属,容易地沉积在第一辅助层 230 上,而几乎不沉积在第二辅助层 235 上。第一辅助层 230 对第二电极 222 具有良好的附着力,第二电极 222 由选自于由 Al、Ag 以及 Mg 和 Ag 的合金组成的组中的至少一种金属材料制成。然而,当第二电极 222 由包括 Mg 或 Mg 合金的金属制成时,第二辅助层 235 对第二电极 222 具有差的附着力。因此,当通过使用包括 Mg 或 Mg 合金的金属沉积

第二电极 222 时,尽管通过使用所述金属和开口掩模对第一区域 31 和第二区域 32 中的所有像素执行沉积,但是所述金属仅沉积在其中形成有第一辅助层 230 的第一区域 31 中,并且所述金属几乎不沉积在其中形成有第二辅助层 235 的第二区域 32 中,从而自动获得针对第二电极 222 的图案化效果。

[0053] 同时,如有机层 223 的情况下,在使用精细的金属掩模形成图案化的第二电极 222 的情况下,当长时间使用精细的金属掩模时其会由于高的沉积温度而变形,使得工艺中会导致包括阴影效应在内的不稳定因素。就此点来说,根据本实施例,在不使用精细的金属掩模的情况下,通过利用用来形成第二电极 222、第一辅助层 230 和第二辅助层 235 的材料之间的关系,第二电极 222 仅形成在其中第一辅助层 230 被暴露的第一区域 31 中,从而可解决上述所有问题。

[0054] 现在转到图 5,图 5 是详细描述根据本发明另一实施例的图 3 的有机 EL 的另一示例的剖视图。参照图 5,本实施例与图 4 的前述实施例相似之处在于,第一有机层 223a、第二有机层 223b、第三有机层 223c、第一辅助层 230 和第二电极 222 顺序地形成在第一电极 221 上。此外,本实施例与图 4 的前述实施例相似之处还在于,第一辅助层 230 和第二辅助层 235 形成在第二区域 32 中。然而,本实施例与图 4 的前述实施例不同在于,本实施例的第一有机层 223a 延伸至第二区域 32 中。因此,本实施例的特征在于第一有机层 223a、第一辅助层 230 和第二辅助层 235 顺序地堆叠在第二区域 32 中。

[0055] 图 5 的当前实施例的有利之处在于,无需对第一有机层 223a 单独地执行图案化。除该特征之外,与参照图 4 描述的构成元件对应的构成元件执行相同或相似的功能,因此这里省略对它们的详细描述。

[0056] 现在参照图 6,图 6 是详细描述根据本发明另一实施例的图 3 的有机 EL 的另一示例的剖视图。参照图 6,本实施例与图 4 的前述实施例相似之处在于第一有机层 223a、第二有机层 223b、第三有机层 223c、第一辅助层 230 和第二电极 222 顺序地形成在第一电极 221 上。然而,本实施例不同之处在于,第一辅助层 230 和第二辅助层 235 不形成在第二区域 32 中,而是第三有机层 223c 延伸过第二区域 32。在本实施例中,与参照图 4 描述的构成元件对应的构成元件执行相同或相似的功能,因此这里省略对它们的详细描述。

[0057] 参照图 6,本实施例的特征在于第三有机层 223c 布置在整个第一区域 31 和第二区域 32 中。这里,第三有机层 223c 包括这样的材料,即,用来形成第二电极 222 的金属(具体地讲,Mg 或 Mg 合金)几乎不沉积该材料上。更具体地讲,第三有机层 223c 可包括 8- 茚基喹啉锂(Liq)、2-(4-(9,10-二(萘-2-基)蒽-2-基)苯基)-1-苯基-1H-苯并-[D]咪唑(LG201)等。

[0058] 第一辅助层 230 形成在第三有机层 223c 的表面的一部分上。更具体地讲,通过将第一辅助层 230 图案化成与第一电极 221 对应,而在第三有机层 223c 上形成第一辅助层 230。如上所述,第一辅助层 230 包括这样的材料,即,用来形成第二电极 222 的金属(具体地讲,Mg 或 Mg 合金)容易地沉积在该材料上。

[0059] 现在转到图 7,图 7 是详细描述根据本发明另一实施例的图 3 的有机 EL 的另一示例的剖视图。参照图 7,本实施例与图 4 的前述实施例相似之处在于,第一有机层 223a、第二有机层 223b、第三有机层 223c、第一辅助层 230 和第二电极 222 顺序地形成在第一电极 221 上。然而,本实施例不同之处在于,第一辅助层 230 和第二辅助层 235 不形成在第二区

域 32 中,而是第一有机层 223a 延伸过第二区域 32。在本实施例中,与参照图 4 描述的构成元件对应的构成元件执行相同或相似的功能,因此这里省略对它们的详细描述。

[0060] 参照图 7,本实施例的特征在于第一有机层 223a 布置在整个第一区域 31 和第二区域 32 中。这里,第一有机层 223a 包括这样的材料,即,用来形成第二电极 222 的金属(具体地讲,Mg 或 Mg 合金)几乎不沉积在该材料上。更具体地讲,第一有机层 223a 可包括 N,N'-二苯基-N,N'-二(9-苯基-9H-咪唑-3-基)-联苯基-4,4'-二胺(HT01)、N-(二苯基-4-基)-9,9-二甲基-N-(4-(9-苯基-9H-咪唑-3-基)-苯基)-9H-芴-2-胺(HT211)等。

[0061] 第一辅助层 230 形成在第一有机层 223a 的表面的一部分上。更具体地讲,通过将第一辅助层 230 图案化成与第一电极 221 对应,而在第一有机层 223a 上形成第一辅助层 230。如上所述,第一辅助层 230 包括这样的材料,即,用来形成第二电极 222 的金属(具体地讲,Mg 或 Mg 合金)容易地沉积在该材料上。

[0062] 由此,根据图 6 和图 7 的实施例,当通过使用包括 Mg 或 Mg 合金的金属来沉积第二电极 222 时,尽管通过使用金属和开口掩模对第一区域 31 和第二区域 32 中的所有像素执行沉积,但是金属层主要形成在第一辅助层 230 上,并且金属几乎不附着到暴露在第二区域 32 中的第一有机层 223a 的表面或第三有机层 223c 的表面,由此几乎不形成在暴露于第二区域 32 中的第一有机层 223a 的表面或第三有机层 223c 的表面上,从而在不使用精细的金属掩模的情况下自动获得针对第二电极 222 的图案化效果。

[0063] 现在转到图 8,图 8 是详细描述根据本发明另一实施例的图 3 的有机 EL 的另一示例的剖视图。参照图 8,第一有机层 223a、第二有机层 223b、第三有机层 223c 和第二电极 222 顺序地形成在第一电极 221 上。与图 4 的实施例不同,本实施例具有未形成有第一辅助层 230 和第二辅助层 235 的结构,并且与图 7 的实施例相似,本实施例具有其中第一有机层 223a 延伸过第二区域 32 的结构。

[0064] 第三有机层 223c 可包括特定的掺杂剂材料,使得用来形成第二电极 222 的金属(具体地讲,Mg 或 Mg 合金)可以容易地沉积在其上。特定的掺杂剂材料可包括四(六氢嘧啶并嘧啶)二钨(Di-tungstentetra(hexahydropyrimidopyrimidine))等。第一有机层 223a 包括这样的材料,即,用来形成第二电极 222 的金属(具体地讲,Mg 或 Mg 合金)几乎不沉积该材料上。具体来讲,第一有机层 223a 可包括 N,N'-二苯基-N,N'-二(9-苯基-9H-咪唑-3-基)-联苯基-4,4'-二胺(HT01)、N-(二苯基-4-基)-9,9-二甲基-N-(4-(9-苯基-9H-咪唑-3-基)-苯基)-9H-芴-2-胺(HT211)等。

[0065] 图 8 的本实施例利用这样的特征,其中,当第二电极 222 沉积为几百埃的厚度时,用来形成第二电极 222 的包括 Mg 或 Mg 合金的金属在包括特定掺杂剂材料的第三有机层 223c 上形成层,但是不附着到第一有机层 223a 和第二有机层 223b。包括特定掺杂剂材料的第三有机层 223c 形成在其上将要形成第二电极 222 的区域中,第一有机层 223a 形成在第二区域 32 的其中不应形成有第二电极 222 的一部分上。通过这样做,通过利用包括 Mg 或 Mg 合金的金属来沉积第二电极 222。尽管通过利用金属和开口掩模对第一区域 31 和第二区域 32 中的所有像素执行沉积,但是金属仅沉积在包括特定掺杂剂材料的第三有机层 223c 上,并且金属几乎不沉积在第一有机层 223a 的暴露的表面上,从而自动获得针对第二电极 222 的图案化效果。

[0066] 与此同时,是否沉积用于第二电极 222 的材料是相对的。在图 8 的实施例中,相比于第一有机层 223a,用于第二电极 222 的材料相对地进一步在包括特定掺杂剂材料的第三有机层 223c 上沉积,在图 4 至图 7 的实施例中,相比于第一有机层 223a 和第三有机层 223c 以及第二辅助层 235,用于第二电极 222 的材料相对地进一步在第一辅助层 230 上沉积。

[0067] 由此,在图 4 的实施例中,当通过使用开口掩模来沉积用于形成第二电极 222 的金属时,如图 9 所示,第二电极 222 的具有第一厚度 t_1 的第一部分 222a 可形成在第一辅助层 230 的第一部分 230a 上,第二电极 222 的具有第二厚度 t_2 的第二部分 222b 可形成在第二区域 32 的第二辅助层 235 上。第二厚度 t_2 小于第一厚度 t_1 ,从而可减少第二部分 222b 导致的透射率劣化。

[0068] 这里,第一厚度 t_1 的范围可以为大约 500\AA 至大约 1000\AA 。然而,可以根据装置的尺寸来改变第一厚度 t_1 的范围。例如,在小的装置中,第一厚度 t_1 的范围可以在几百 \AA 内改变,在大的装置中,第一厚度 t_1 的范围可以在几千 \AA 内改变。与此同时,当假设第二电极 222 沉积在第二部分 32 上之前的装置的透射率是 100% 时,可以设定第二厚度 t_2 的范围,使得第二电极 222 沉积在第二部分 32 上之后的装置的透射率可以大于或等于 70%。

[0069] 尽管未示出,但是在图 5 的实施例中,具有较小厚度的第二电极 222 可形成在第二区域 32 的第二辅助层 235 上,如图 9 那样。此外,在图 6 的实施例中,具有较小厚度的第二电极 222 可形成在第二区域 32 的第三有机层 223c 上,如图 9 那样。

[0070] 此外,在图 7 和图 8 的实施例中,具有较小厚度的第二电极 222 可形成在第二区域 32 的第一有机层 223a 上,如图 10 那样。

[0071] 本发明的一个或多个实施例不仅应用到第一电极 221 与包括薄膜晶体管 TR 的像素电路单元叠置的图 2 和图 3 的结构,还可应用到发光二极管不布置在像素电路单元正上方的图 11 和图 12 所示的结构。

[0072] 如图 12 所示,电路部分 311 和发射部分 312 彼此相邻。与图 3 的结构不同,在图 12 的结构中,第二辅助层 235 还形成在除第二区域 32 以外的第一区域 31 的电路部分 311 中。通过这样做,第二电极 222 仅形成在与第一区域的发射部分 312 对应的部分上。除了该特征以外,构成元件及它们的功能与参照图 3 描述的构成元件及它们的功能相同,因此这里省略对它们的详细描述。

[0073] 根据本发明的一个或多个实施例,可使用来透射外部光的区域的透射率劣化最小化,因此使用者可以容易地观察穿过显示器的外部图像。

[0074] 此外,在不使用精细的金属掩模的情况下形成第二电极,从而可以克服因使用精细的掩模而引起的透射部分的位置歪斜和形状变形。尤其是,可以将第二电极有效地图案化,从而可显著地改善制造工艺。

[0075] 虽然参照本发明的示例性实施例具体示出并描述了本发明,但是本领域的技术人员应该知晓,在不脱离由权利要求限定的本发明的精神和范围的情况下,可以对这些示例性实施例做出形式上和细节上的各种改变。

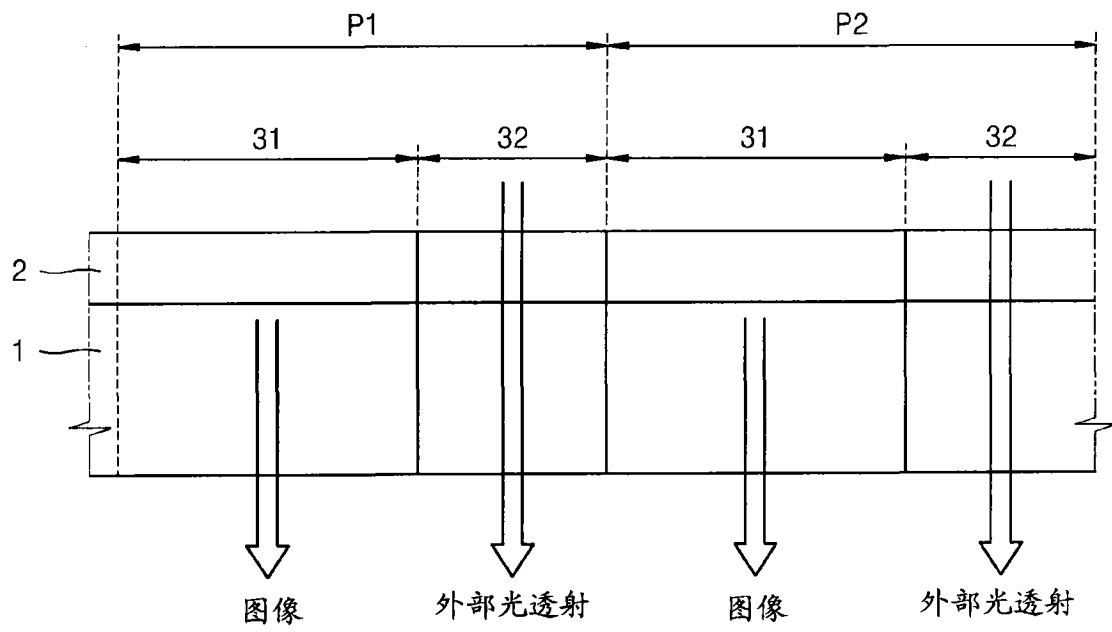


图 1

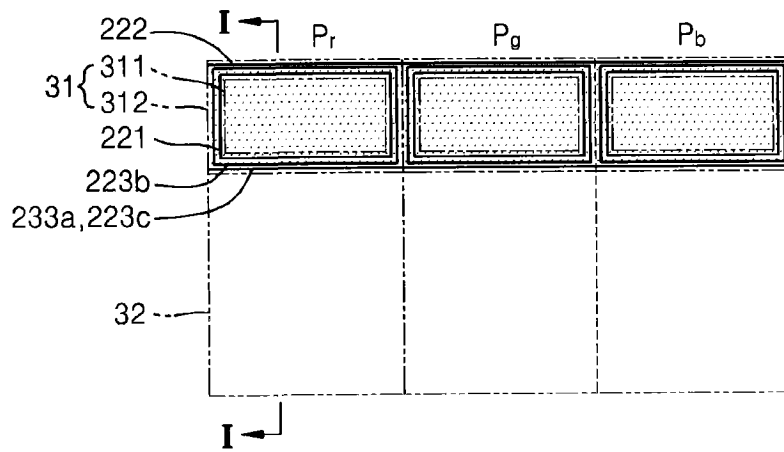


图 2

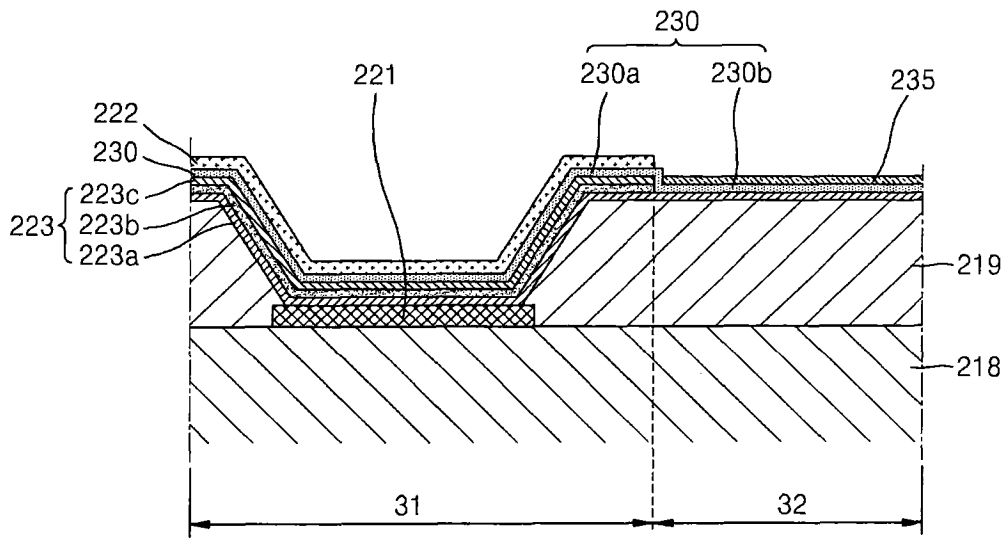


图 5

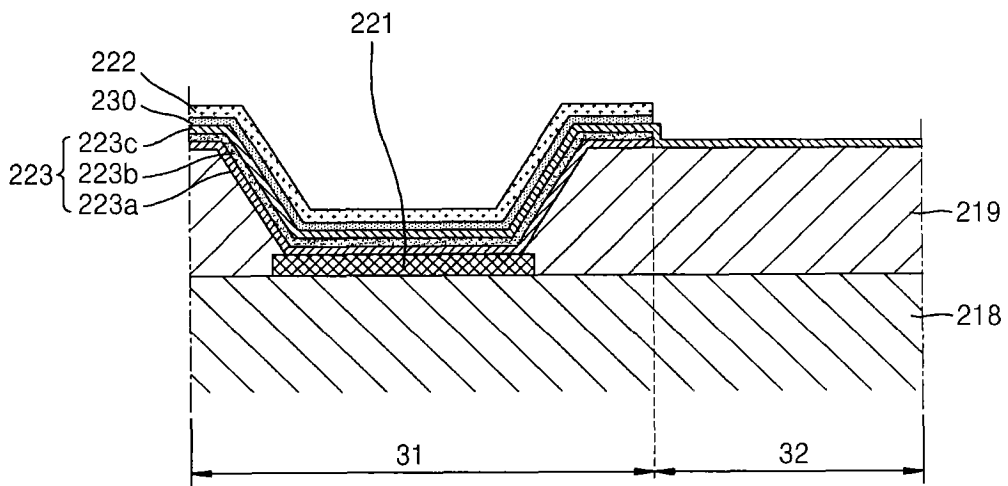


图 6

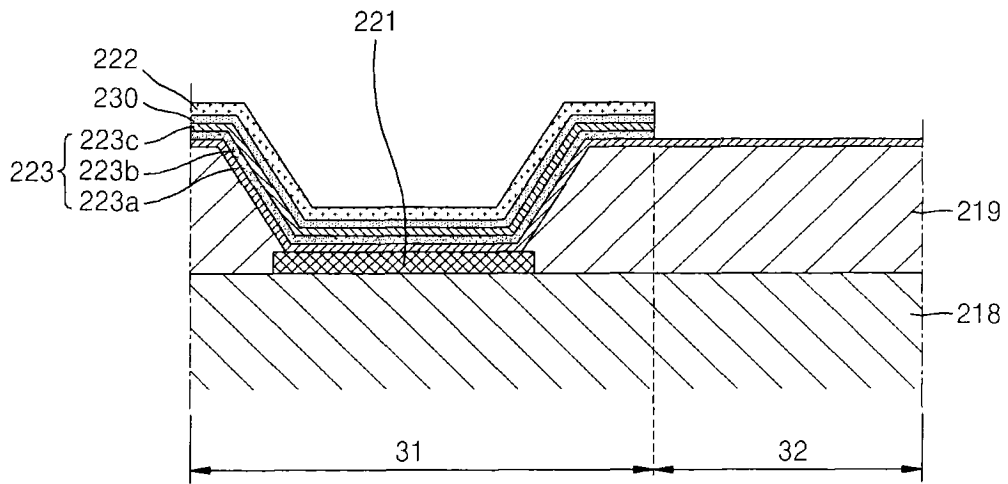


图 7

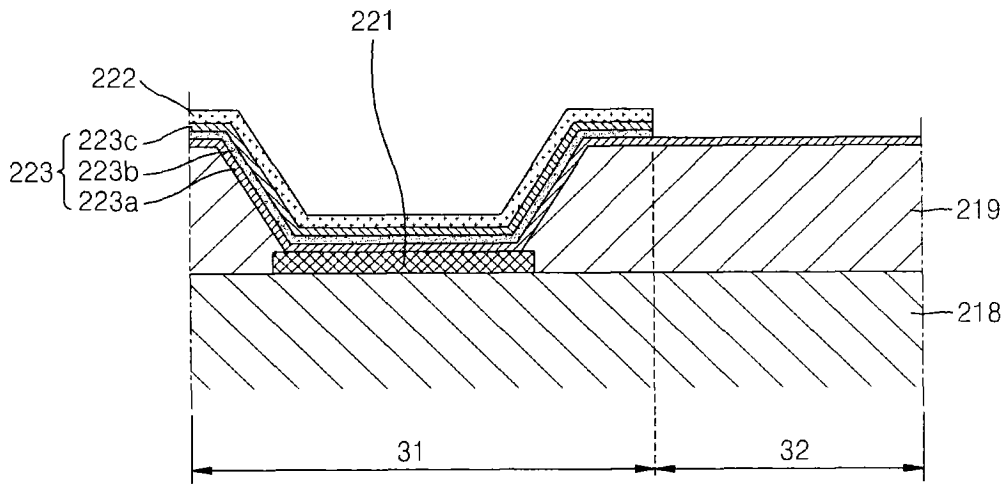


图 8

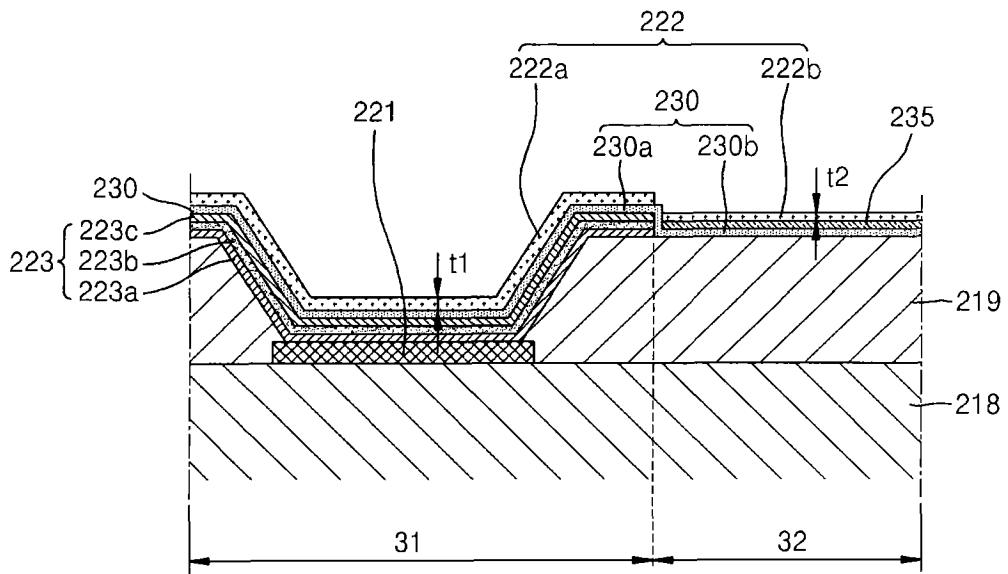


图 9

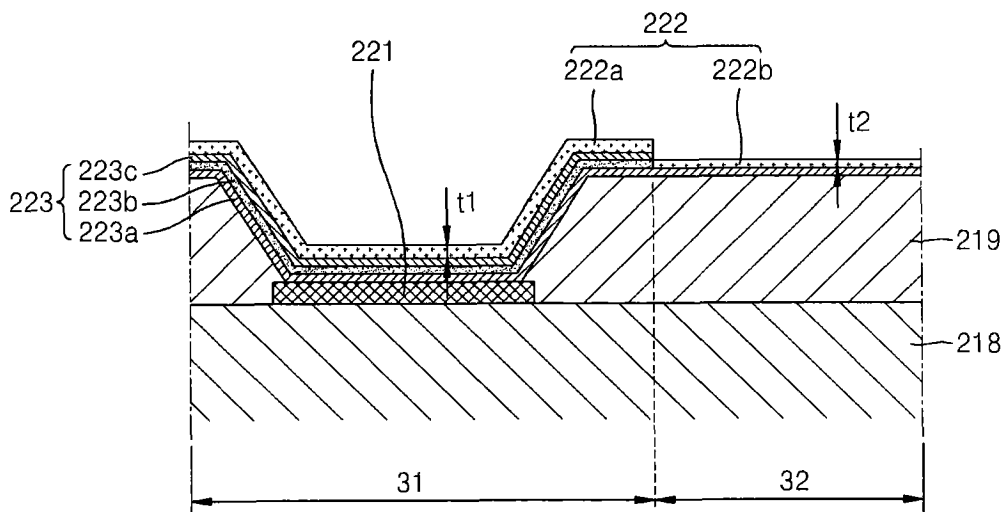


图 10

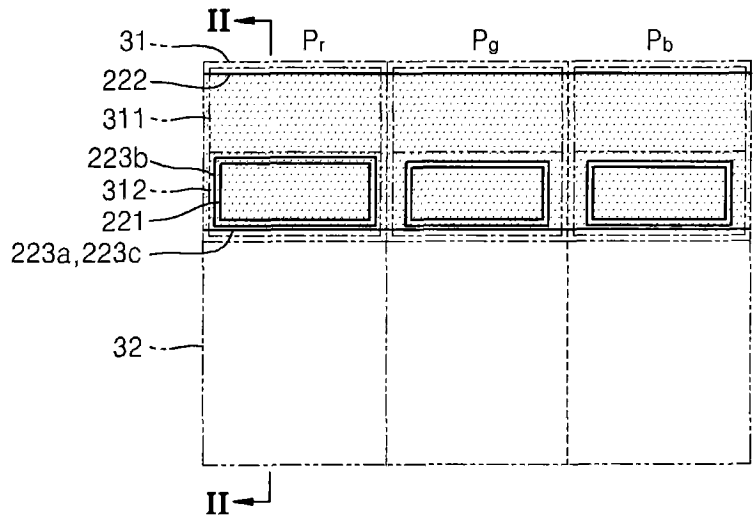


图 11

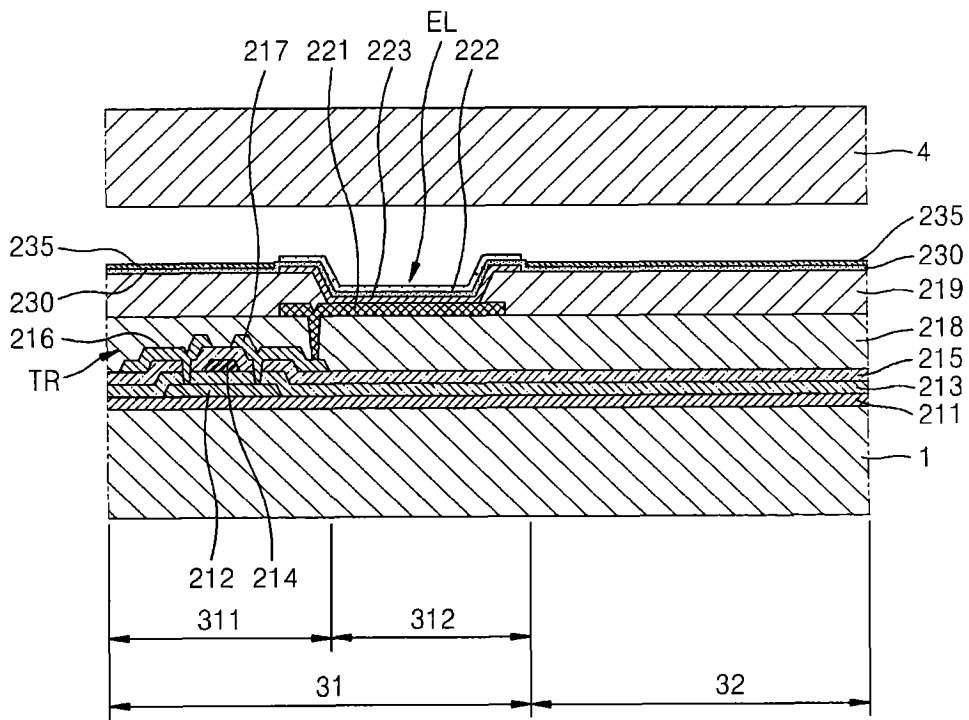


图 12

专利名称(译)	有机发光显示装置及其制造方法		
公开(公告)号	CN102456713B	公开(公告)日	2016-01-13
申请号	CN201110342793.1	申请日	2011-10-27
[标]申请(专利权)人(译)	三星显示有限公司		
申请(专利权)人(译)	三星移动显示器株式会社		
当前申请(专利权)人(译)	三星显示有限公司		
[标]发明人	李周炫 朴炳熙 郑镇九 崔俊呼 金星民		
发明人	李周炫 朴炳熙 郑镇九 崔俊呼 金星民		
IPC分类号	H01L27/32 H01L51/52 H01L21/77		
代理人(译)	韩明星		
审查员(译)	亢心洁		
优先权	1020100106022 2010-10-28 KR 1020110052386 2011-05-31 KR		
其他公开文献	CN102456713A		
外部链接	Espacenet SIPO		

摘要(译)

本发明提供一种有机发光显示装置及其制造方法，该装置包括：基底；多个像素，布置在基底上，每个像素包括发射光的第一区域和透射外部光的第二区域，第一区域包括像素电路单元和电连接到像素电路单元并被图案化成具有岛状的第一电极，像素电路单元包括至少一个薄膜晶体管，在多个像素的各像素中各像素的第一电极是分开的，各像素还包括：第一有机层，布置成覆盖第一电极；多个第二有机层，布置在第一有机层上，被图案化成与第一有机层对应，并且包括发射层；第三有机层，布置在第二有机层上以覆盖第二有机层；第一辅助层，布置在第三有机层上，并且包括被图案化成与第一电极对应的第一部分；第二电极，被图案化在第一辅助层上以对应于第一部分。

