



(12)发明专利申请

(10)申请公布号 CN 108615504 A
(43)申请公布日 2018. 10. 02

(21)申请号 201810440975.4

(22)申请日 2018.05.10

(71)申请人 武汉华星光电半导体显示技术有限公司

地址 430079 湖北省武汉市东湖新技术开发区高新大道666号光谷生物创新园C5栋305室

(72)发明人 曾勉

(74)专利代理机构 深圳翼盛智成知识产权事务所(普通合伙) 44300

代理人 黄威

(51)Int.Cl.

G09G 3/3225(2016.01)

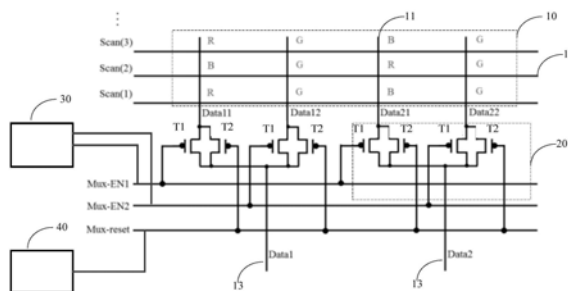
权利要求书2页 说明书5页 附图3页

(54)发明名称

DEMUX显示面板及OLED显示器

(57)摘要

本发明提供了一种DEMUX显示面板,包括:阵列基板,其包括彼此交错的多条第一数据线和多条扫描线以及形成在所述第一数据线和扫描线交错区域的像素区域,各个像素区域对应形成有亚像素;多个DEMUX开关;第二控制信号产生电路,其与所述第二控制信号输入端口连接,用于在对每一行的亚像素进行扫描前,产生第二控制信号并将该第二控制信号发送给所述DEMUX开关,使得所述DEMUX开关通过各个数据信号输出口分别输出复位信号给对应行的第一数据线。



1. 一种DEMUX显示面板,其特征在于,包括:

阵列基板,其包括彼此交错的多条第一数据线和多条扫描线以及形成在所述第一数据线和扫描线交错区域的像素区域,各个像素区域对应形成有亚像素;

多个DEMUX开关,每一DEMUX开关包括至少一个数据信号输入端口、至少两个数据信号输出端口、至少两个第一控制信号输入端口以及一第二控制信号输入端口,所述数据信号输入端口与对应的第二数据线连接,所述至少两个数据信号输出端口分别通过对应的第一数据线与至少两个亚像素连接;

第一控制信号产生电路,其与至少两个第一控制信号输入端口对应连接,用于产生第一控制信号并将第一控制信号发送给对应的第一控制信号输入端口,以使得DEMUX开关将数据信号通过对应的数据信号输出端口发送给对应的亚像素;

第二控制信号产生电路,其与所述第二控制信号输入端口连接,用于在对每一行的亚像素进行扫描前,产生第二控制信号并将该第二控制信号发送给所述DEMUX开关,使得所述DEMUX开关通过各个数据信号输出端口分别输出复位信号给对应行的第一数据线。

2. 根据权利要求1所述的DEMUX显示面板,其特征在于,所述DEMUX开关包括至少两个第一开关管以及至少两个第二开关管;

所述第一开关管的输入端与对应的第二数据线连接,所述第一开关管的输出端与对应的第一数据线与对应的亚像素连接,每一所述第一开关管的栅极均与所述第一控制信号产生电路连接;

每一所述第一开关管的输入端分别与一所述第二开关管的输入端连接,每一所述第一开关管的输出端分别与对应第二开关管的输出端连接,所述至少两个第二开关管的栅极连接作为第二控制信号输入端口。

3. 根据权利要求2所述的DEMUX显示面板,其特征在于,所述第一开关管和所述第二开关管均为N型场效应薄膜晶体管。

4. 根据权利要求1所述的DEMUX显示面板,其特征在于,所述每一DEMUX开关具有两个数据信号输出端口,该两个数据信号输出端口分别与两个不同颜色的亚像素连接。

5. 根据权利要求4所述的DEMUX显示面板,其特征在于,该两个不同颜色的亚像素分别为红色亚像素和绿色亚像素,或者该两个不同颜色的亚像素分别为蓝色亚像素和绿色亚像素。

6. 根据权利要求5所述的DEMUX显示面板,其特征在于,在每行扫描线接入扫描信号之前,所述DEMUX开关通过各个数据信号输出端口分别输出给对应行的第二数据线的复位信号为低电平信号。

7. 根据权利要求1所述的DEMUX显示面板,其特征在于,所述每一DEMUX开关具有四个数据信号输出端口,该四个数据信号输出端口分别与一个红色亚像素、一个蓝色亚像素以及两个绿色亚像素连接。

8. 根据权利要求1所述的DEMUX显示面板,其特征在于,所述每一DEMUX开关具有三个数据信号输出端口,该三个数据信号输出端口分别与三个不同颜色的亚像素连接。

9. 根据权利要求1所述的DEMUX显示面板,其特征在于,每一所述亚像素均分别包括第一薄膜晶体管、第二薄膜晶体管、第三薄膜晶体管、第四薄膜晶体管、第五薄膜晶体管、第六薄膜晶体管、第七薄膜晶体管、有机发光二极管以及存储电容;

所述第四薄膜晶体管以及第七薄膜晶体管的输入端连接并接入电压 V_i ,所述第四薄膜晶体管的输出端分别与所述存储电容的一端、所述第一薄膜晶体管的栅极以及所述第三薄膜晶体管的输入端连接,所述第四薄膜晶体管以及第七薄膜晶体管的栅极分别与一第 $n-1$ 行的扫描线连接,所述第四薄膜晶体管以及第七薄膜晶体管的输出端与所述有机发光二极管的一端以及所述第六薄膜晶体管的输出端连接,所述存储电容的另一端与所述第五薄膜晶体管的输入端连接并接入电压 V_{DD} ,所述第五薄膜晶体管的输出端、所述第二薄膜晶体管的输出端以及所述第一薄膜晶体管的输入端连接,所述第一薄膜晶体管的输出端与所述第三薄膜晶体管的输出端以及所述第六薄膜晶体管的输入端连接,所述第五薄膜晶体管的栅极与所述第六薄膜晶体管的栅极连接,所述第二薄膜晶体管的栅极与所述第三薄膜晶体管的栅极连接并与第 N 行的扫描线连接,所述第二薄膜晶体管的输入端与数据线连接。

10. 一种OLED显示器,其特征在于,包括权利要求1-9任一项所述的DEMUX显示面板。

DEMUX显示面板及OLED显示器

技术领域

[0001] 本发明涉及液晶显示领域,具体涉及一种DEMUX显示面板及OLED显示器。

背景技术

[0002] OLED色域广、对比度高、节能、可折叠性,因而在新世代显示器中具有强有力的竞争力。AMOLED技术是柔性显示重点发展方向之一。AMOLED的基本驱动电路是2T1C,包括一个开关薄膜晶体管、一个驱动薄膜晶体管和一个存储电容。

[0003] 然而,现有的OLED面板中,现有设计的DEMUX电路以及时序会有数据信号不能正常写入从而导致画面显示异常的问题。

[0004] 因此,现有技术存在缺陷,急需改进。

发明内容

[0005] 本发明实施例的目的是提供一种DEMUX显示面板及OLED显示器,具有避免画面显示异常的有益效果。

[0006] 本发明实施例提供一种DEMUX显示面板,包括:

[0007] 阵列基板,其包括彼此交错的多条第一数据线和多条扫描线以及形成在所述第一数据线和扫描线交错区域的像素区域,各个像素区域对应形成有亚像素;

[0008] 多个DEMUX开关,每一DEMUX开关包括至少一个数据信号输入端口、至少两个数据信号输出端口、至少两个第一控制信号输入端口以及一第二控制信号输入端口,所述数据信号输入端口与对应的第二数据线连接,所述至少两个数据信号输出端口分别通过对应的第一数据线与至少两个亚像素连接;

[0009] 第一控制信号产生电路,其与至少两个第一控制信号输入端口对应连接,用于产生第一控制信号并将第一控制信号发送给对应的第一控制信号输入端口,以使得DEMUX开关将数据信号通过对应的数据信号输出端口发送给对应的亚像素;

[0010] 第二控制信号产生电路,其与所述第二控制信号输入端口连接,用于在对每一行的亚像素进行扫描前,产生第二控制信号并将该第二控制信号发送给所述DEMUX开关,使得所述DEMUX开关通过各个数据信号输出端口分别输出复位信号给对应行的第一数据线。

[0011] 在本发明所述的DEMUX显示面板中,所述DEMUX开关包括至少两个第一开关管以及至少两个第二开关管;

[0012] 所述第一开关管的输入端与对应的第二数据线连接,所述第一开关管的输出端与对应的第一数据线与对应的亚像素连接,每一所述第一开关管的栅极均与所述第一控制信号产生电路连接;

[0013] 每一所述第一开关管的输入端分别与一所述第二开关管的输入端连接,每一所述第一开关管的输出端分别与对应第二开关管的输出端连接,所述至少两个第二开关管的栅极连接作为第二控制信号输入端口。

[0014] 在本发明所述的DEMUX显示面板中,所述第一开关管和所述第二开关管均为N型场

效应薄膜晶体管。

[0015] 在本发明所述的DEMUX显示面板中,所述每一DEMUX开关具有两个数据信号输出端口,该两个数据信号输出端口分别与两个不同颜色的亚像素连接。

[0016] 在本发明所述的DEMUX显示面板中,该两个不同颜色的亚像素分别为红色亚像素和绿色亚像素,或者该两个不同颜色的亚像素分别为蓝色亚像素和绿色亚像素。

[0017] 在本发明所述的DEMUX显示面板中,在每行扫描线接入扫描信号之前,所述DEMUX开关通过各个数据信号输出端口分别输出给对应行的第二数据线的复位信号为低电平信号。

[0018] 在本发明所述的DEMUX显示面板中,所述每一DEMUX开关具有四个数据信号输出端口,该四个数据信号输出端口分别与一个红色亚像素、一个蓝色亚像素以及两个绿色亚像素连接。

[0019] 在本发明所述的DEMUX显示面板中,所述每一DEMUX开关具有三个数据信号输出端口,该两个数据信号输出端口分别与三个不同颜色的亚像素连接。

[0020] 在本发明所述的DEMUX显示面板中,每一所述亚像素均分别包括第一薄膜晶体管、第二薄膜晶体管、第三薄膜晶体管、第四薄膜晶体管、第五薄膜晶体管、第六薄膜晶体管、第七薄膜晶体管、有机发光二极管以及存储电容;

[0021] 所述第四薄膜晶体管以及第七薄膜晶体管的输入端连接并接入电压 V_i ,所述第四薄膜晶体管的输出端分别与所述存储电容的一端、所述第一薄膜晶体管的栅极以及所述第三薄膜晶体管的输入端连接,所述第四薄膜晶体管以及第七薄膜晶体管的栅极分别与第一 $n-1$ 行的扫描线连接,所述第四薄膜晶体管以及第七薄膜晶体管的输出端与所述有机发光二极管的一端以及所述第六薄膜晶体管的输出端连接,所述存储电容的另一端与所述第五薄膜晶体管的输入端连接并接入电压VDD,所述第五薄膜晶体管的输出端、所述第二薄膜晶体管的输出端以及所述第一薄膜晶体管的输入端连接,所述第一薄膜晶体管的输出端与所述第三薄膜晶体管的输出端以及所述第六薄膜晶体管的输入端连接,所述第五薄膜晶体管的栅极与所述第六薄膜晶体管的栅极连接,所述第二薄膜晶体管的栅极与所述第三薄膜晶体管的栅极连接并与第 N 行的扫描线连接,所述第二薄膜晶体管的输入端与数据线连接。

[0022] 一种OLED显示器,包括上述所述的DEMUX显示面板。

[0023] 由上可知,本发明通过第二控制信号产生电路,其与所述第二控制信号输入端口连接,用于在对每一行的亚像素进行扫描前,产生第二控制信号并将该第二控制信号发送给所述DEMUX开关,使得所述DEMUX开关通过各个数据信号输出端口分别输出复位信号给对应行的第一数据线,从而实现在对亚像素充电前对对应的第一数据线进行复位,从而解决由于上一行的第一数据线的信号电位高于此行的此行的第一数据线的信号电位,而导致该行的第一数据线的的数据信号将无法写入的问题,具有避免画面显示异常的有益效果。

附图说明

[0024] 为了更清楚地说明本发明实施例中的技术方案,下面将对实施例描述中所需要使用的附图作简单地介绍,显而易见地,下面描述中的附图仅仅是本发明的一些实施例,对于本领域技术人员来讲,在不付出创造性劳动的前提下,还可以根据这些附图获得其他的附图。

- [0025] 图1为本发明一些实施例中的DEMUX显示面板的一种结构示意图。
- [0026] 图2为本发明一些实施例中的DEMUX显示面板的另一种结构示意图。
- [0027] 图3为本发明一些实施例中的DEMUX显示面板的亚像素的结构示意图。
- [0028] 图4为本发明图1所示实施例中的DEMUX显示面板的驱动时序图。
- [0029] 图5为本发明图2所示实施例中的DEMUX显示面板的驱动时序图。

具体实施方式

[0030] 下面详细描述本发明的实施方式,所述实施方式的示例在附图中示出,其中自始至终相同或类似的标号表示相同或类似的元件或具有相同或类似功能的元件。下面通过参考附图描述的实施例是示例性的,仅用于解释本发明,而不能理解为对本发明的限制。

[0031] 在本发明的描述中,需要理解的是,术语“中心”、“纵向”、“横向”、“长度”、“宽度”、“厚度”、“上”、“下”、“前”、“后”、“左”、“右”、“竖直”、“水平”、“顶”、“底”、“内”、“外”、“顺时针”、“逆时针”等指示的方位或位置关系为基于附图所示的方位或位置关系,仅是为了便于描述本发明和简化描述,而不是指示或暗示所指的装置或元件必须具有特定的方位、以特定的方位构造和操作,因此不能理解为对本发明的限制。此外,术语“第一”、“第二”仅用于描述目的,而不能理解为指示或暗示相对重要性或者隐含指明所指示的技术特征的数量。由此,限定有“第一”、“第二”的特征可以明示或者隐含地包括一个或者更多个所述特征。在本发明的描述中,“多个”的含义是两个或两个以上,除非另有明确具体的限定。

[0032] 在本发明的描述中,需要说明的是,除非另有明确的规定和限定,术语“安装”、“相连”、“连接”应做广义理解,例如,可以是固定连接,也可以是可拆卸连接,或一体地连接;可以是机械连接,也可以是电连接或可以相互通讯;可以是直接相连,也可以通过中间媒介间接相连,可以是两个元件内部的连通或两个元件的相互作用关系。对于本领域的普通技术人员而言,可以根据具体情况理解上述术语在本发明中的具体含义。

[0033] 在本发明中,除非另有明确的规定和限定,第一特征在第二特征之“上”或之“下”可以包括第一和第二特征直接接触,也可以包括第一和第二特征不是直接接触而是通过它们之间的另外的特征接触。而且,第一特征在第二特征“之上”、“上方”和“上面”包括第一特征在第二特征正上方和斜上方,或仅仅表示第一特征水平高度高于第二特征。第一特征在第二特征“之下”、“下方”和“下面”包括第一特征在第二特征正下方和斜下方,或仅仅表示第一特征水平高度小于第二特征。

[0034] 下文的公开提供了许多不同的实施方式或例子用来实现本发明的不同结构。为了简化本发明的公开,下文中对特定例子的部件和设置进行描述。当然,它们仅仅为示例,并且目的不在于限制本发明。此外,本发明可以在不同例子中重复参考数字和/或参考字母,这种重复是为了简化和清楚的目的,其本身不指示所讨论各种实施方式和/或设置之间的关系。此外,本发明提供了的各种特定的工艺和材料的例子,但是本领域普通技术人员可以意识到其他工艺的应用和/或其他材料的使用。

[0035] 请参阅图1,图1是本发明一些实施例中的DEMUX显示面板的电路原理图,该DEMUX显示面板包括:阵列基板10、DEMUX开关20、第一控制信号产生电路30以及第二控制信号产生电路40。

[0036] 其中,该阵列基板10包括彼此交错的多条第一数据线11和多条扫描线12以及形成

在所述第一数据线11和扫描线12交错区域的像素区域,各个像素区域对应形成有亚像素。例如,红色亚像素、蓝色亚像素以及绿色亚像素。

[0037] 该每一DEMUX开关20包括至少一个数据信号输入端口、至少两个数据信号输出端口、至少两个第一控制信号输入端口以及一第二控制信号输入端口。其中,该数据信号输入端口与对应的第二数据线13连接以接入数据信号,该至少两个数据信号输出端口分别通过第一数据线11与至少两个亚像素连接。

[0038] 该第一控制信号产生电路30用于产生第一控制信号,其通过至少两条扫描线12与至少两个第一控制信号输入端口对应连接,用于产生第一控制信号并将第一控制信号发送给对应的第一控制信号输入端口,以使得DEMUX开关将数据信号通过对应的数据信号输出端口发送给对应的亚像素。

[0039] 第二控制信号产生电路40用于产生第二控制信号,其与所述第二控制信号输入端口连接。用于在对每一行的亚像素进行扫描前,产生第二控制信号并将该第二控制信号发送给所述DEMUX开关20,使得DEMUX开关20通过各个数据信号输出端口分别输出复位信号给对应行的第一数据线,以对该第一数据线进行复位。其中,该复位信号为低电平信号。

[0040] 具体地,该DEMUX开关20包括至少两个第一开关管T1以及至少两个第二开关管T2。其中,该第一开关管T1和第二开关管T2的数量相同。该第一开关管T1和第二开关管T2均为N型场效应薄膜晶体管。

[0041] 该第一开关管T1的输入端与对应的第二数据线13连接,该第一开关管T1的输出端与对应的第一数据线11与对应的亚像素连接,每一第一开关管T1的栅极均与第一控制信号产生电路连接。每一第一开关管T1的输入端分别与一第二开关管T2的输入端连接,每一第一开关管T1的输出端分别与对应第二开关管T2的输出端连接,该至少两个第二开关管T2的栅极连接作为第二控制信号输入端口。

[0042] 在本实施例中,该DEMUX开关20包括两个第一开关管T1以及两个第二开关管T2。对应的,每一DEMUX开关20具有两个数据信号输出端口,该两个数据信号输出端口分别与两个不同颜色的亚像素连接。该两个不同颜色的亚像素分别为红色亚像素和绿色亚像素,或者该两个不同颜色的亚像素分别为蓝色亚像素和绿色亚像素。

[0043] 请参照图2,在一些实施例中,每一DEMUX开关20具有四个数据信号输出端口。该DEMUX开关20包括四个第一开关管T1以及四个第二开关管T2。对应的,该DEMUX显示面板的类型为RGBG型显示面板,该四个数据信号输出端口分别与一个红色亚像素、一个蓝色亚像素以及两个绿色亚像素连接。

[0044] 可以理解地,在一些实施例中,每一DEMUX开关具有三个数据信号输出端口,该两个数据信号输出端口分别与三个不同颜色的亚像素连接。

[0045] 请参照图3,在一些实施例中,每一亚像素均分别包括第一薄膜晶体管Q1、第二薄膜晶体管Q2、第三薄膜晶体管Q3、第四薄膜晶体管Q4、第五薄膜晶体管Q5、第六薄膜晶体管Q6、第七薄膜晶体管Q7、有机发光二极管D以及存储电容Cst。第一薄膜晶体管Q1、第二薄膜晶体管Q2、第三薄膜晶体管Q3、第四薄膜晶体管Q4、第五薄膜晶体管Q5、第六薄膜晶体管Q6、第七薄膜晶体管Q7均为N型场效应晶体管。当然,其并不限于此。

[0046] 其中,该第四薄膜晶体管Q4以及第七薄膜晶体管Q7的输入端连接并接入电压 V_i ,所述第四薄膜晶体管Q4的输出端分别与所述存储电容Cst的一端、所述第一薄膜晶体管Q1

的栅极以及所述第三薄膜晶体管Q3的输入端连接,所述第四薄膜晶体管Q4以及第七薄膜晶体管Q7的栅极分别与一第n-1行的扫描线连接,所述第四薄膜晶体管Q4以及第七薄膜晶体管Q7的输出端与所述有机发光二极管D的一端以及所述第六薄膜晶体管Q6的输出端连接,所述存储电容Cst的另一端与所述第五薄膜晶体管Q5的输入端连接并接入电压VDD,所述第五薄膜晶体管Q5的输出端、所述第二薄膜晶体管Q2的输出端以及所述第一薄膜晶体管Q1的输入端连接,所述第一薄膜晶体管Q1的输出端与所述第三薄膜晶体管Q3的输出端以及所述第六薄膜晶体管Q6的输入端连接,所述第五薄膜晶体管Q5的栅极与所述第六薄膜晶体管Q6的栅极连接,所述第二薄膜晶体管Q2的栅极与所述第三薄膜晶体管Q3的栅极连接并与第N行的扫描线连接,所述第二薄膜晶体管Q2的输入端与数据线连接。

[0047] 请参照图4,图4是图1对应的实施例的电压时序图,在每行scan信号开启之前,Mux-reset信号会开启一段时间,此时,第二数据线接入低电位信号。如此,进行在这行亚像素充电前,对其相关第一数据线上电位的进行复位操作。然后再依次打开Mux-EN1和Mux-EN2信号,分别写入此行亚像素的实际数据信号的电位;与此同时,Scan信号也在开启,同时进行此行像素的与Data相对应的两个像素的充电。

[0048] 请参照图5,图5是图2对应的实施例的电压时序图,在每行scan信号开启之前,Mux-reset信号会开启一段时间,此时,第二数据线接入低电位信号。如此,进行在这行亚像素充电前,对其相关第一数据线上电位的一个复位操作。然后再依次打开Mux-EN1、Mux-EN2、Mux-EN3和Mux-EN4信号,分别写入此行亚像素的实际数据信号的电位;与此同时,Scan信号也在开启,同时进行此行亚像素的与该第一数据线相对应的4个亚像素的充电。

[0049] 本发明还提供了一种OLED显示器,其包括上述任一实施例中的DEMUX显示面板。

[0050] 由上可知,本发明通过第二控制信号产生电路,其与所述第二控制信号输入端口连接,用于在对每一行的亚像素进行扫描前,产生第二控制信号并将该第二控制信号发送给所述DEMUX开关,使得所述DEMUX开关通过各个数据信号输出端口分别输出复位信号给对应行的第一数据线,从而实现现在对亚像素充电前对对应的第一数据线进行复位,从而解决由于上一行的第一数据线的信号电位高于此行的此行的第一数据线的信号电位,而导致该行的第一数据线的数据信号将无法写入的问题,具有避免画面显示异常的有益效果。

[0051] 以上对本发明实施例提供的DEMUX显示面板及OLED显示器进行了详细介绍,本文中应用了具体个例对本发明的原理及实施方式进行了阐述,以上实施例的说明只是用于帮助理解本发明。同时,对于本领域的技术人员,依据本发明的思想,在具体实施方式及应用范围上均会有改变之处,综上所述,本说明书内容不应理解为对本发明的限制。

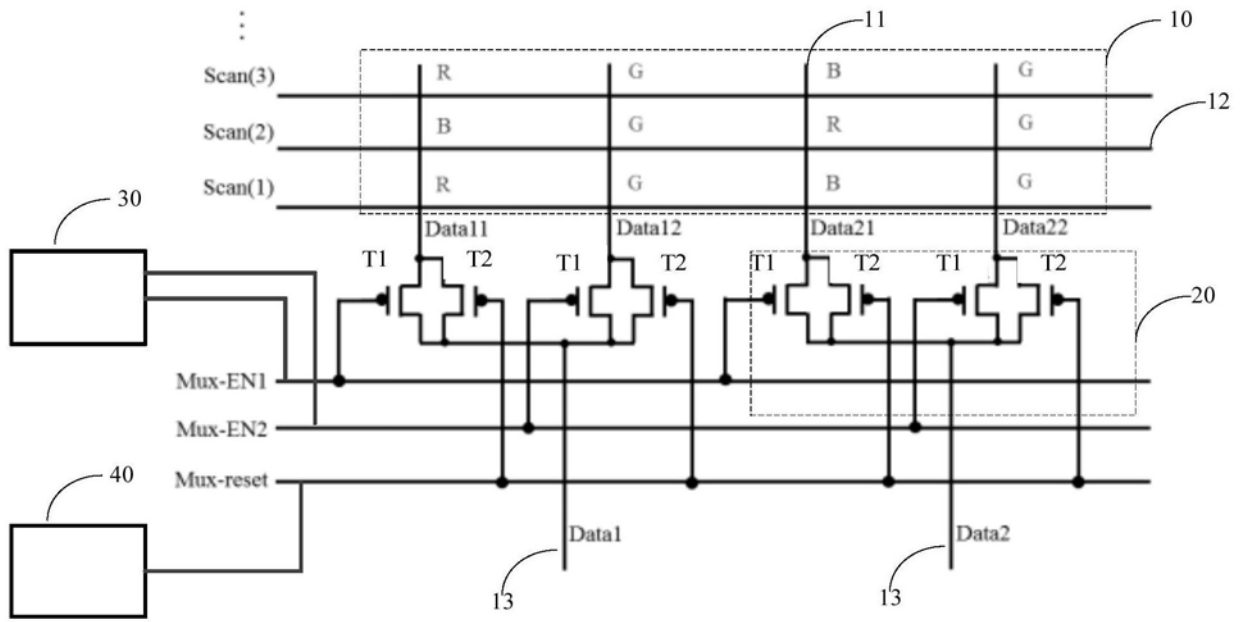


图1

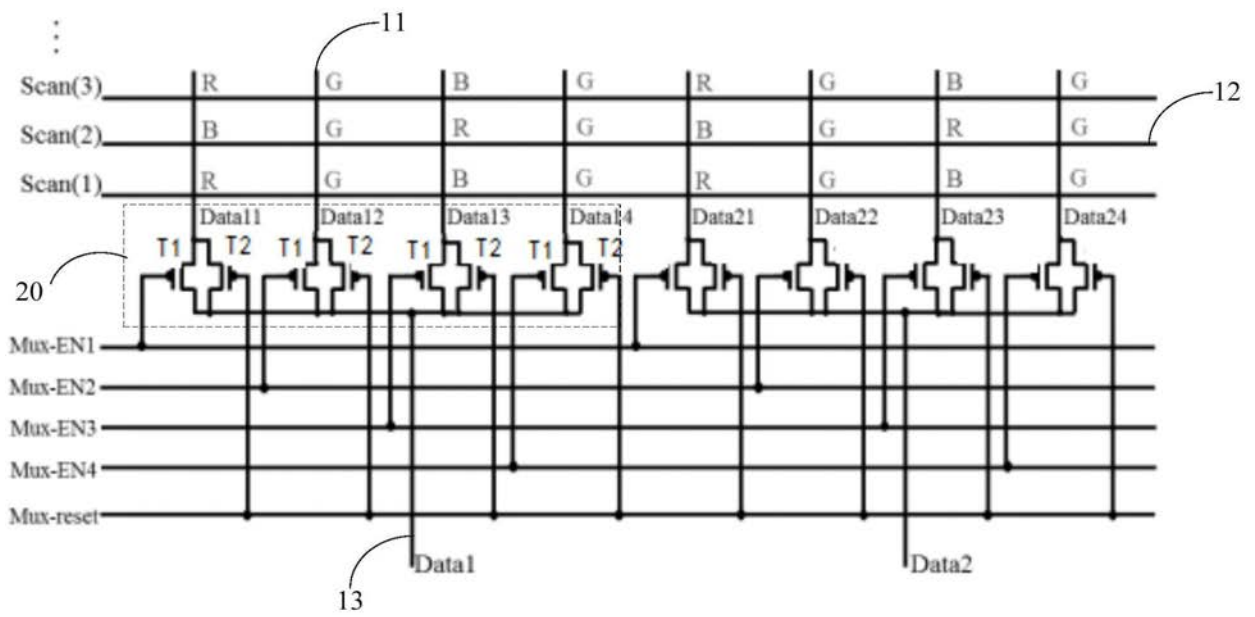


图2

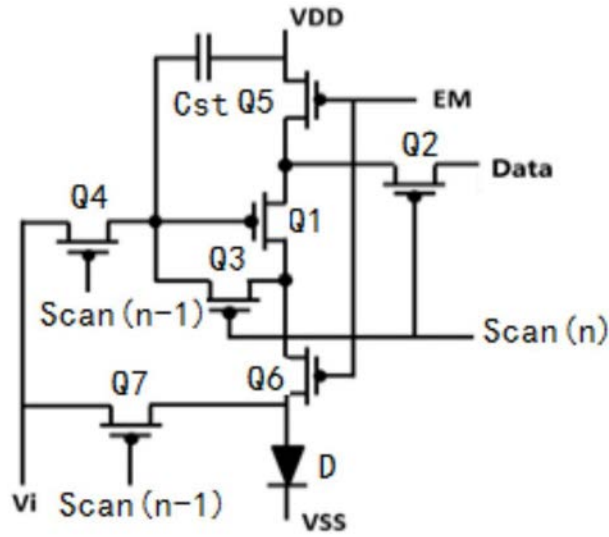


图3

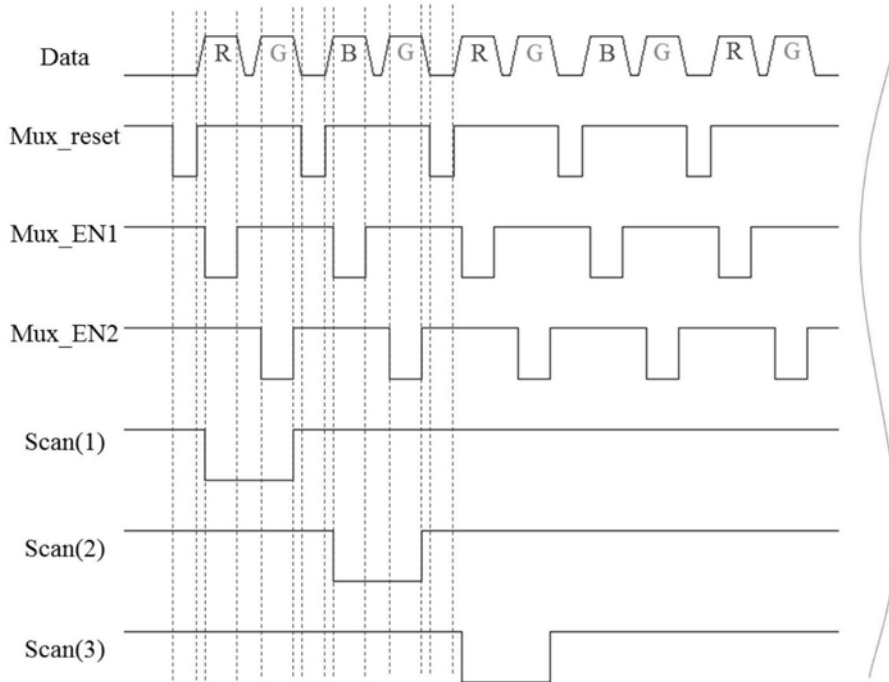


图4

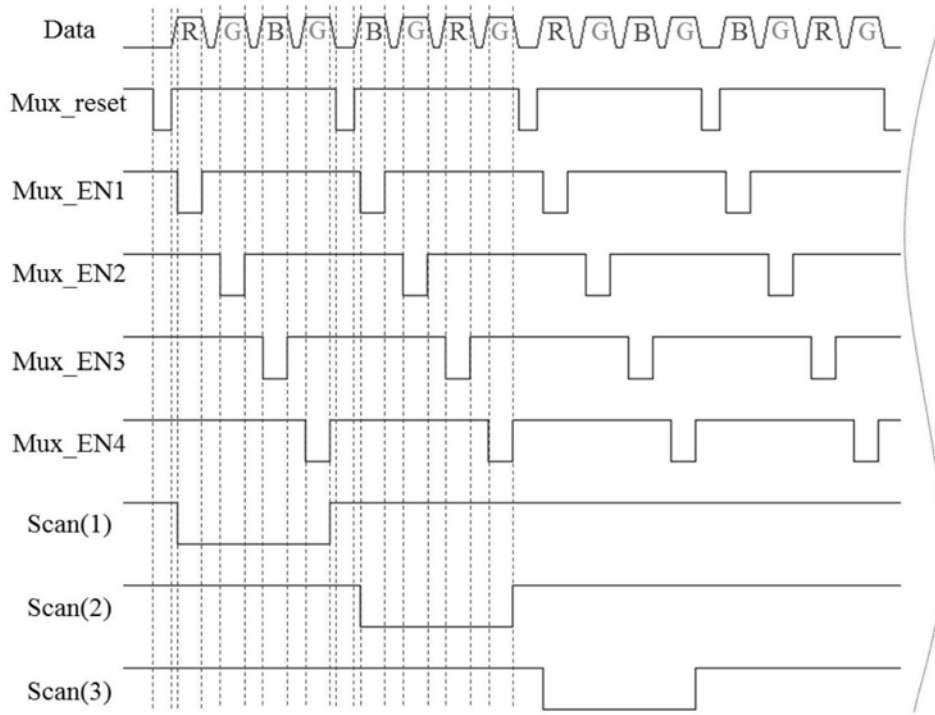


图5

专利名称(译)	DEMUX显示面板及OLED显示器		
公开(公告)号	CN108615504A	公开(公告)日	2018-10-02
申请号	CN201810440975.4	申请日	2018-05-10
[标]发明人	曾勉		
发明人	曾勉		
IPC分类号	G09G3/3225		
CPC分类号	G09G3/3225 G09G3/3258 G09G3/3291 G09G2300/0452 G09G2310/0297 G09G2310/08 G09G3/3266		
代理人(译)	黄威		
外部链接	Espacenet SIPO		

摘要(译)

本发明提供了一种DEMUX显示面板，包括：阵列基板，其包括彼此交错的多条第一数据线和多条扫描线以及形成在所述第一数据线和扫描线交错区域的像素区域，各个像素区域对应形成有亚像素；多个DEMUX开关；第二控制信号产生电路，其与所述第二控制信号输入端口连接，用于在对每一行的亚像素进行扫描前，产生第二控制信号并将该第二控制信号发送给所述DEMUX开关，使得所述DEMUX开关通过各个数据信号输出端口分别输出复位信号给对应行的第一数据线。

