



(12)发明专利申请

(10)申请公布号 CN 106206658 A

(43)申请公布日 2016.12.07

(21)申请号 201610628123.9

(22)申请日 2011.07.19

(62)分案原申请数据

201110216268.5 2011.07.19

(71)申请人 群创光电股份有限公司

地址 中国台湾新竹科学工业园区苗栗县竹  
南镇科学路160号

申请人 群康科技(深圳)有限公司

(72)发明人 赵光品 蔡旻翰 黄浩榕

(74)专利代理机构 上海专利商标事务所有限公  
司 31100

代理人 骆希聪

(51)Int.Cl.

H01L 27/32(2006.01)

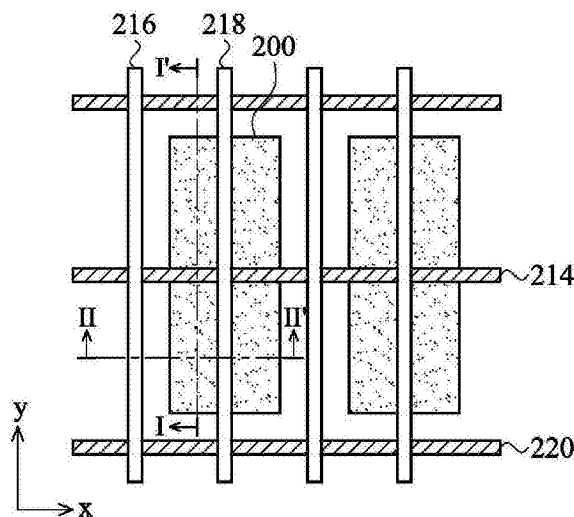
权利要求书2页 说明书6页 附图5页

(54)发明名称

发光显示装置

(57)摘要

本发明提供一种有机电激发光显示装置,包括:一基板;一扫描线位于所述基板上并朝一第一方向延伸;一数据线位于所述基板上并朝一第二方向延伸,且所述第一方向与所述第二方向交错;一第一电源线位于所述基板上并朝所述第一方向延伸;一第二电源线位于所述基板上并朝所述第二方向延伸;一发光单元位于所述第二电源线上,其中所述第二电源线与所述发光单元重叠,而所述第一电源线与所述数据线重叠的部份位于所述发光单元之外。本发明的有机电激发光显示器,可在增加开口率时,线路仍保持一定间距,不容易产生线路短路,避免良率损失。



1. 一种发光显示装置,包括:
  - 一基板;
  - 一扫描线位于所述基板上并朝一第一方向延伸;
  - 一数据线位于所述基板上并朝一第二方向延伸,且所述第一方向与所述第二方向交错;
  - 一第一电源线位于所述基板上并朝所述第一方向延伸;
  - 一第二电源线位于所述基板上并朝所述第二方向延伸;
  - 一发光单元位于所述第二电源线上方,其中所述第二电源线与所述发光单元重叠,而所述第一电源线与所述数据线重叠的部份位于所述发光单元之外。
2. 如权利要求1所述的发光显示装置,其特征在于,所述第二电源线和数据线为相同金属层所形成。
3. 如权利要求1所述的发光显示装置,其特征在于,相邻的所述第一电源线及所述扫描线是等间距。
4. 如权利要求1所述的发光显示装置,其特征在于,相邻的所述第二电源线和所述数据线是等间距。
5. 如权利要求1所述的发光显示装置,其特征在于,与发光单元重叠的所述第二电源线与所述发光单元的两边界等距。
6. 如权利要求1所述的发光显示装置,其特征在于,与发光单元重叠的所述扫描线与所述发光单元的两边界等距。
7. 一种发光显示装置,包括:
  - 一基板;
  - 一扫描线位于所述基板上并朝一第一方向延伸;
  - 一数据线位于所述基板上并朝一第二方向延伸,且所述第一方向与所述第二方向交错;
  - 一第一电源线位于所述基板上并朝所述第一方向延伸;
  - 一第二电源线位于所述基板上并朝所述第二方向延伸;
  - 一发光单元位于所述第二电源线上方,其中所述第二电源线与所述发光单元重叠,而所述第一电源线与所述数据线重叠的部份與所述发光单元之间隔有一距离。
8. 如权利要求7所述的发光显示装置,其特征在于,所述第二电源线和数据线为相同金属层所形成。
9. 如权利要求7所述的发光显示装置,其特征在于,相邻的所述第一电源线及所述扫描线是等间距。
10. 如权利要求7所述的发光显示装置,其特征在于,相邻的所述第二电源线和所述数据线是等间距。
11. 如权利要求7所述的发光显示装置,其特征在于,与发光单元重叠的所述第二电源线与所述发光单元的两边界等距。
12. 如权利要求7所述的发光显示装置,其特征在于,与发光单元重叠的所述扫描线与

所述发光单元的两边界等距。

## 发光显示装置

[0001] 本申请是2011年7月19日申请的,申请号为201110216268.5,发明名称为“有机电激发光显示装置”的发明专利申请的分案申请

### 技术领域

[0002] 本发明是有关于一种显示装置,特别是有关于一种有机电激发光显示装置。

### 背景技术

[0003] 近年来,有机电激发光显示器(organic light emission display,简称OLED)已经被大量应用在各式各样产品的显示元件上,其具有自发光(self-emissive)、视角广达170°以上、反应时间快、无一般液晶显示器(LCD)残影现象等优点。

[0004] 图1A显示一传统有机电激发光显示器的电路结构,其中扫描线Scan及数据线Data分别电性连接N型薄膜晶体管T1的栅极与源极,N型薄膜晶体管T1的漏极电性连接P型薄膜晶体管T2的栅极与一储存电容CS的一侧电极,储存电容CS的另一侧电极电性连接直流高电压电位电源线Vdd及P型薄膜晶体管T2的源极,P型薄膜晶体管T2的漏极与有机电激发光二极管OLED(发光单元)的一侧电极电性连接,有机电激发光二极管OLED(发光单元)另一侧电极则与直流低电压电位电源线Vss电性连接,有机电激发光二极管OLED(发光单元)两电极之间具有有机材质构成的电激发光层。

[0005] 当一高电压电位扫描信号经由扫描线Scan开启(switch on)N型薄膜晶体管T1的通道(channel),数据线Data的数据信号会经由该通道将数据写入储存电容CS,若数据信号为低电压值,则会开启P型薄膜晶体管T2的通道,高电压电位电源线Vdd的电压信号与低电压电位电源线Vss的电压信号形成电压差,激发有机电激发光层材料而放出光线,此时低电压电位电源线Vss的电压通常为共用电压(common voltage)电位;当一低电压电位扫描信号经由扫描线Scan关闭(switch off)N型薄膜晶体管T1的通道,数据信号将留存于储存电容CS中,并维持P型薄膜晶体管T2及有机电激发光二极管OLED(发光单元)的状态,待下一周期的数据更新程序。

[0006] 图1B显示一传统向下发光型有机电激发光显示器的平面图,图1C显示图1B沿1-1'剖面线的剖面图。如图1B和图1C所示,此传统向下发光型有机电激发光显示器包括多个条沿水平方向延伸的第一电源线102和扫描线106,以及多个条沿垂直方向延伸的第二电源线104和数据线108,第一电源线102和扫描线106与第二电源线104和数据线108包围发光单元100,其中,第一电源线102及第二电源线104是利用接触孔(contact via)电性连结呈网状(未绘示)避免断线。如图1C所示,第二电源线104和数据线108设置于一基板112、栅极绝缘层114和层间绝缘层116上方,共平面并排且位于发光单元100下方的侧边,不与发光单元100重叠以避免影响发光效率。其中,发光单元100的第一电极层111位于平坦层113上,电激发光层110宽度(亦表示发光单元100宽度)则由发光区定义层115定义,第二电极层117则位于电激发光层110及发光区定义层115上方。此电路与发光单元100不重叠的设计,若要提高开口率,则必须将线路之间距缩小(亦即,将第一电源线102与扫描线106,和第二电源线104

与数据线108之间距缩小),然而,当第一电源线102与扫描线106,和第二电源线104与数据线108之间距缩小时,若制程过程中有黄光(lithography)误差或微粒(particle)污染等问题发生时,会造成线路短路,使良率降低。

### 发明内容

[0007] 根据上述,本发明的目的为提供一种有机电激发光显示器,可在增加开口率时,线路仍保持一定间距,不容易产生线路短路,避免良率损失。

[0008] 本发明的一个方面提供一种发光显示装置,包括:一基板;一扫描线位于所述基板上并朝一第一方向延伸;一数据线位于所述基板上并朝一第二方向延伸,且所述第一方向与所述第二方向交错;一第一电源线位于所述基板上并朝所述第一方向延伸;一第二电源线位于所述基板上并朝所述第二方向延伸;一发光单元位于所述第二电源线上,其中所述第二电源线与所述发光单元重叠,而所述第一电源线与所述数据线重叠的部份位于所述发光单元之外。

[0009] 在本发明的一实施例中,所述第二电源线和数据线为相同金属层所形成。

[0010] 在本发明的一实施例中,相邻的所述第一电源线及所述扫描线是等间距。

[0011] 在本发明的一实施例中,相邻的所述第二电源线和所述数据线是等间距。

[0012] 在本发明的一实施例中,与发光单元重叠的所述第二电源线与所述发光单元的两边界等距。

[0013] 在本发明的一实施例中,与发光单元重叠的所述扫描线与所述发光单元的两边界等距。

[0014] 本发明的另一方面提供一种发光显示装置,包括:一基板;一扫描线位于所述基板上并朝一第一方向延伸;一数据线位于所述基板上并朝一第二方向延伸,且所述第一方向与所述第二方向交错;一第一电源线位于所述基板上并朝所述第一方向延伸;一第二电源线位于所述基板上并朝所述第二方向延伸;一发光单元位于所述第二电源线上,其中所述第二电源线与所述发光单元重叠,而所述第一电源线与所述数据线重叠的部份与所述发光单元之间隔有一距离。

[0015] 在本发明的一实施例中,所述第二电源线和数据线为相同金属层所形成。

[0016] 在本发明的一实施例中,相邻的所述第一电源线及所述扫描线是等间距。

[0017] 在本发明的一实施例中,相邻的所述第二电源线和所述数据线是等间距。

[0018] 在本发明的一实施例中,与发光单元重叠的所述第二电源线与所述发光单元的两边界等距。

[0019] 在本发明的一实施例中,与发光单元重叠的所述扫描线与所述发光单元的两边界等距。

### 附图说明

[0020] 为了让本发明的上述目的、特征和优点能更明显易懂,以下结合附图对本发明的具体实施方式作详细说明,其中:

[0021] 图1A显示一传统的有机电激发光显示器的电路图。

[0022] 图1B显示一传统的有机电激发光显示器的平面图。

- [0023] 图1C显示图1A沿1-1'剖面线的剖面图。
- [0024] 图2A显示一本发明一实施例有机电激发光显示器的平面图。
- [0025] 图2B显示图2A沿11-11'剖面线的剖面图。
- [0026] 图2C显示图2A沿1-1'剖面线的剖面图。
- [0027] 图3A显示一本发明一实施例有机电激发光显示器的平面图。
- [0028] 图3B显示图2A沿11-11'剖面线的剖面图。
- [0029] 图3C显示图2A沿1-1'剖面线的剖面图。
- [0030] 主要元件符号说明：
- |                    |             |
|--------------------|-------------|
| [0031] 100~发光单元；   | 102~第一电源线；  |
| [0032] 104~第二电源线；  | 106~扫描线；    |
| [0033] 108~数据线；    | 110~电激发光层；  |
| [0034] 111~第一电极层；  | 112~基板；     |
| [0035] 113~平坦层；    | 114~栅极绝缘层；  |
| [0036] 115~发光区定义层； | 116~层间绝缘层；  |
| [0037] 117~第二电极层；  | 200~发光单元；   |
| [0038] 202~基板；     | 204~栅极绝缘层；  |
| [0039] 206~层间绝缘层；  | 208~保护层；    |
| [0040] 210~平坦化层；   | 212~发光区定义层； |
| [0041] 214~第一电源线；  | 216~第二电源线；  |
| [0042] 217~第二电极层   | 218~数据线；    |
| [0043] 220~扫描线；    | 222~电激发光层；  |
| [0044] 224~第一电极层；  | 300~发光单元    |
| [0045] 302~第一电源线；  | 304~第二电源线；  |
| [0046] 306~扫描线；    | 308~数据线；    |
| [0047] 310~基板；     | 312~栅极绝缘层；  |
| [0048] 314~层间绝缘层；  | 316~保护层；    |
| [0049] 317~第二电极层   | 318~平坦化层；   |
| [0050] 320~发光区定义层； | 322~电激发光层；  |
| [0051] 324~第一电极层。  |             |

### 具体实施方式

[0052] 以下详细讨论揭示实施例的实施。然而,可以理解的是,实施例提供许多可应用的发明概念,其可以较广的变化实施。所讨论的特定实施例仅用来揭示使用实施例的特定方法,而不用来限定揭示的范畴。

[0053] 本发明提供一种有机电激发光显示器,将部分信号线(包括扫描线和数据线)及/或电源线与发光单元重叠,可大幅降低同层线路发生短路的风险,避免因此造成的良率损失。

[0054] 图2A显示一本发明一实施例有机电激发光显示器的平面图,图2B显示图2A沿11-11'剖面线的剖面图,图2C显示图2A沿1-1'剖面线的剖面图。请参照图2A、图2B和图2C所示,

首先,提供一基板202,在本发明一实施例中,基板202可以为玻璃、塑胶或硅晶片。接着,形成第一金属层于基板202上,在本发明下栅极(bottom gate)薄膜晶体管的实施例中,第一金属层包括栅极(未绘示)、第一电源线214和扫描线220。然而,本发明不特别限定于下栅极薄膜晶体管,本发明也可使用上栅极薄膜晶体管,或其它形式的晶体管。在本实施例中,第一电源线214和扫描线220是沿水平方向延伸(亦即x方向),且为降低同层线路发生短路的风险,避免因此造成的良率损失,本实施例是将第一电源线214与发光单元200重叠(俯视),其原因在于若将扫描线220形成的薄膜晶体管置于发光单元200下方,则其开口率(aperture ratio)较小。相邻扫描线220与第一电源线214可等间距排列,即距离Y相等,或是第一电源线214位于发光单元200的等分面上,即第一电源线214与发光单元200的两边界等距离。在本发明一实施例中,第一金属层为高导电效率的金属组成,例如Al-Nd/MoN、Mo等。接着,形成一栅极绝缘层204和一层间绝缘层206,覆盖第一金属层和基板202。栅极绝缘层204和层间绝缘层206可以为氧化硅、氮化硅或其组合。在本发明一实施例中,栅极绝缘层204为氧化硅,层间绝缘层206为氮化硅。后续,形成一半导体层(未绘示)于栅极绝缘层204和层间绝缘层206上。在本发明一实施例中,半导体层可以为多晶硅、非晶硅或其它适合的半导体材料。另外,于薄膜晶体管通道部分具有P型或N型离子布植于半导体层上表面,形成P+型半导体层(未绘示)或N+型半导体层(未绘示)。继而,形成一第二金属层。在本发明下栅极(bottom gate)薄膜晶体管的实施例中,第二金属层包括源极(未绘示)、漏极、第二电源线216和数据线218。在本实施例中,第二电源线216和数据线218是沿垂直方向延伸(亦即y方向),如上所述,本发明不特别限定于下栅极薄膜晶体管,本发明也可使用上栅极薄膜晶体管,或其它形式的晶体管。第二金属层为高导电效率的金属组成,例如MoN/Al/MoN。为降低同层线路发生短路的风险,本实施例是将数据线218与发光单元200重叠(俯视),其原因在于数据线218较第二电源线216细,因此对开口率的影响较低。相邻数据线218与第二电源线216可等间距排列,即距离X相等,或是数据线218位于发光单元200的等分面上,即数据线218与发光单元200的两边界等距离。接着,形成一保护层208于第二金属层和层间绝缘层206上。保护层208可以由氮化硅或其它适合的绝缘层料组成。后续,形成一平坦化层210于保护层208上,在本发明一实施例中,平坦化层210由有机材料组成。其后,形成第一电极层224于平坦化层210上。在本实施例中,第一电极层可以为铟锡氧化物(Indium Tin Oxide, ITO)、铟锌氧化物(indium zinc oxide, IZO)或氧化锌(ZnO)等以氧为基础的透明导电薄膜。于第一电极层224上方覆盖一发光区定义层212,并于部分第一电极层224上方开孔且暴露出部分第一电极层224,定义各像素发光单元200的范围。在本发明一实施例中,发光区定义层212为有机材料。接着,于发光区定义层212的开孔内形成电激发光层222,该电激发光层222尚可包含空穴注入层、空穴传输层、阻挡层(block layer)、电子传输层和电子注入层,电激发光层的材质可以为有机半导体材料,例如小分子有机材料、高分子化合物材料或有机金属化合物材料,形成方式可为真空蒸镀、旋转涂布、浸没涂布、滚动式涂布、喷墨填充、浮雕法、压印法、物理气相沉积、或是化学气相沉积。空穴注入层、空穴传输层、电激发光层及电子传输层的材料非为本发明的技术特征,并无特别的限制,可视熟知此技艺的人的需要调整,在此不详细说明。最后,于电激发光层222上方形成一第二电极层217于发光区定义层212及电激发光层222上,在本实施例中,第二电极层可以为Al、Ag等高反射率金属或合金。本实施例的发光单元200为电激发光层222加上面积相等的部分第一电极层224及部分

第二电极层217构成,并且,一发光单元200对应一像素或次像素。

[0055] 第一表

[0056]

产品	解析度 PPI	像素尺寸 um	次像素 尺寸 RGB (A)	实际发 光 尺寸 (B)	遮挡像 素 线路宽 度 um (C)	线度遮 挡 比例 (D)
----	------------	------------	-------------------------	-----------------------	--------------------------------	-----------------------

[0057]

					(C)	
3.2"	300	85	28	16	4	29.3%
			-	70	4	
55"	40	635	212	200	4	2.6%
			-	620	4	

[0058] 如以上第一表,本实施例有机电激发光显示器应用在3.2吋,解析度为300ppi的产品时,发光区域被线路或元件遮挡的比例为29.3%,相较之下,当本实施例有机电激发光显示装置应用在55吋,解析度为40ppi的产品时,发光区域被线路或元件遮挡的比例为2.6%。因此,本实施例有机电激发光显示装置特别适合应用于大尺寸的产品。

[0059] 图3A显示本发明另一实施例有机电激发光显示器的平面图,图3B显示图3A沿11-11'剖面线的剖面图,图3C显示图3A沿1-1'剖面线的剖面图。请参照图3A、图3B和图3C所示,首先,提供一基板310,在本发明一实施例中,基板310可以为玻璃、塑胶或硅晶片。接着,形成第一金属层于基板310上,在本发明下栅极(bottom gate)薄膜晶体管的实施例中,第一金属层包括栅极(未绘示)、第一电源线302和扫描线306。然而,本发明不特别限定于下栅极薄膜晶体管,本发明也可使用上栅极薄膜晶体管,或其它形式的晶体管。在本实施例中,第一电源线302和扫描线306是沿水平方向延伸(亦即x方向),且为降低同层线路发生短路的风险,避免因此造成的良率损失,本实施例是将扫描线306与发光单元300重叠(俯视),其原因在于扫描线306较第一电源线302细,因此对开口率的影响较低。相邻扫描线306与第一电源线302可等间距排列,即距离Y相等,或是扫描线306位于发光单元300的等分面上,即扫描线306与发光单元300的两边界等距离。在本发明一实施例中,第一金属层为高导电效率的金属组成,例如Al-Nd/MoN、Mo等。接着,形成一栅极绝缘层312和一层间绝缘层314,覆盖第一金属层和基板310。栅极绝缘层312和层间绝缘层314可以为氧化硅、氮化硅或其组合。在本发明一实施例中,栅极绝缘层312为氧化硅,层间绝缘层314为氮化硅。后续,形成一半导体层(未绘示)于栅极绝缘层312和层间绝缘层314上。在本发明一实施例中,半导体层可以为多晶硅、非晶硅或其它适合的半导体材料。另外,于薄膜晶体管通道部分具有P型或N型离

子布植于半导体层上表面,形成P+型半导体层(未绘示)或N+型半导体层(未绘示)。继而,形成一第二金属层。在本发明下栅极(bottom gate)薄膜晶体管的实施例中,第二金属层包括源极(未绘示)、漏极、第二电源线304和数据线308。在本实施例中,第二电源线304和数据线308是沿垂直方向延伸(亦即y方向)。如上所述,本发明不特别限定于下栅极薄膜晶体管,本发明也可使用上栅极薄膜晶体管,或其它形式的晶体管。第二金属层为高导电效率的金属组成,例如MoN/Al/MoN等。为降低同层线路发生短路的风险,本实施例是将第二电源线304与发光单元300重叠(俯视),其原因在于若将数据线308形成的薄膜晶体管置于有机电激发光层300正下方,其开口率(aperture ratio)较小。相邻数据线308与第二电源线304可等间距排列,即距离X相等,或是第二电源线304位于发光单元300的等分面上,即第二电源线304与发光单元300的两边界等距离。接着,形成一保护层316于第二金属层和层间绝缘层314上。保护层316可以由氮化硅或其它适合的绝缘层料组成。后续,形成一平坦化层318于保护层316上,在本发明一实施例中,平坦化层318由有机材料组成。其后,形成第一电极层324于平坦化层318上。在本实施例中,第一电极层可以为铟锡氧化物(Indium Tin Oxide,ITO)、铟锌氧化物(indium zinc oxide,IZO)或氧化锌(ZnO)等以氧为基础的透明导电薄膜。于第一电极层324上方覆盖一发光区定义层320,并于部分第一电极层324上方开孔并暴露出部分第一电极层324,定义出各像素发光单元300的范围,在本发明一实施例中,发光区定义层320为有机材料。接着,于发光区定义层320开孔内形成电激发光层322,该电激发光层322尚可包含空穴注入层、空穴传输层、阻挡层(block layer)、电子传输层、电子注入层,电激发光层的材质可以为有机半导体材料,例如小分子有机材料、高分子化合物材料或有机金属化合物材料,形成方式可为真空蒸镀、旋转涂布、浸没涂布、滚动式涂布、喷墨填充、浮雕法、压印法、物理气相沉积、或是化学气相沉积。空穴注入层、空穴传输层、电激发光层及电子传输层的材料非为本发明的技术特征,并无特别的限制,可视本领域技术人员的需要调整,在此不详细说明。最后,于电激发光层322上方形成一第二电极层于发光区定义层320及有机电激发光层322上,在本实施例中,第二电极层可以为Al、Ag等高反射率金属或合金。本实施例的发光单元300为电激发光层322加上面积相等的部分第一电极层324及部分第二电极层317构成,并且,一发光单元300对应一像素或次像素。

[0060] 根据上述,本发明提供的有机电激发光显示器具有以下优点:本发明是将部分信号线(包括扫描线和数据线)及/或电源线与发光单元重叠,且设置于该些发光单元的发光方向,可大幅降低同层线路发生短路的风险,避免因此造成的良率损失。

[0061] 虽然本发明已以较佳实施例揭示如上,然其并非用以限定本发明,任何本领域技术人员,在不脱离本发明的精神和范围内,当可作些许的修改和完善,因此本发明的保护范围当以权利要求书所界定的为准。

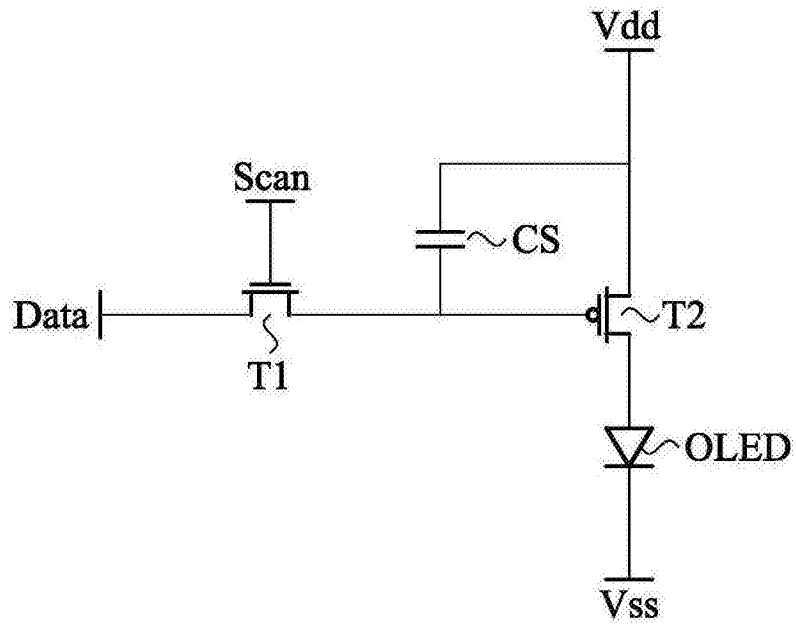


图1A

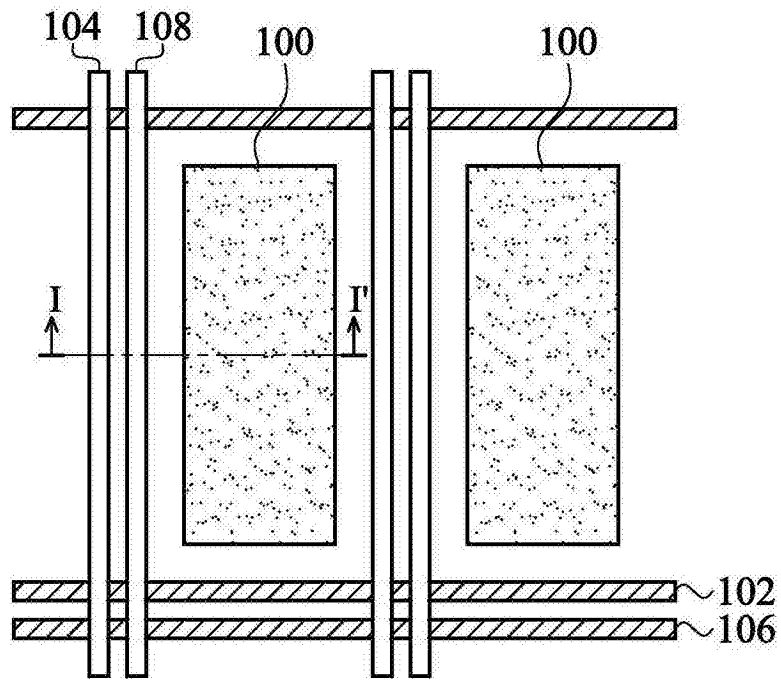


图1B

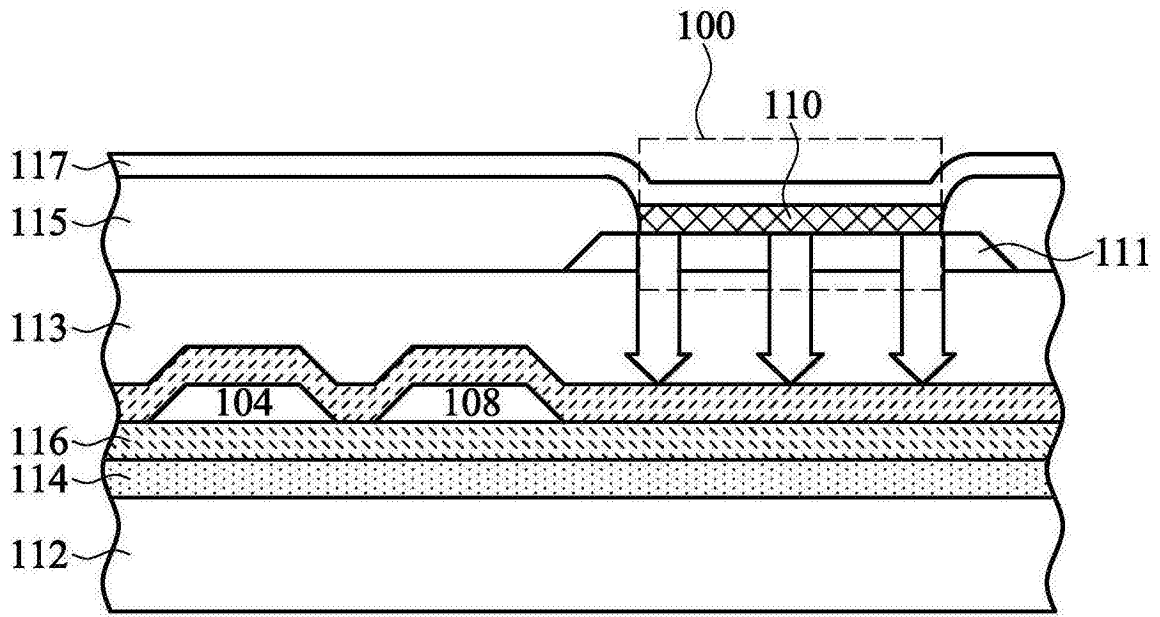


图1C

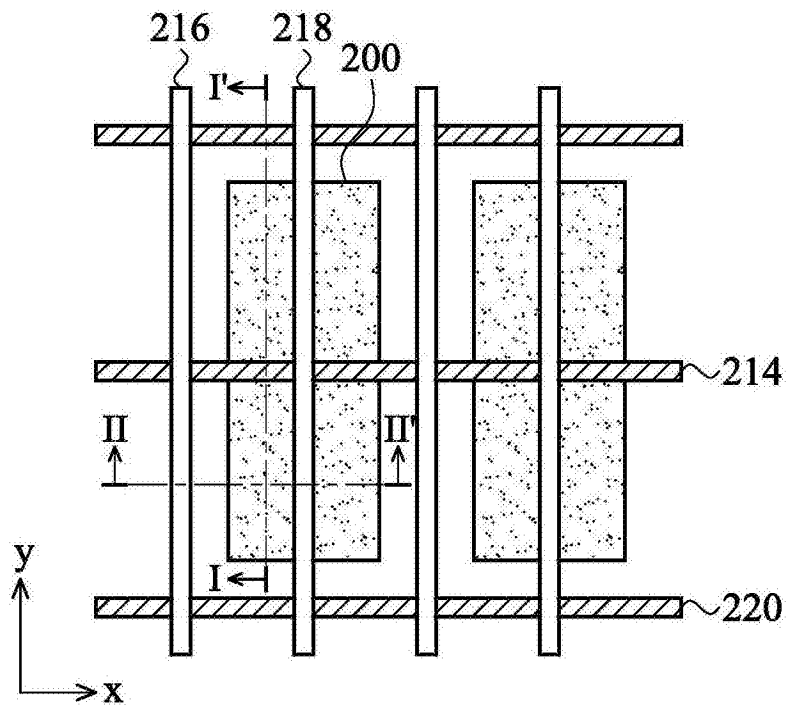


图2A

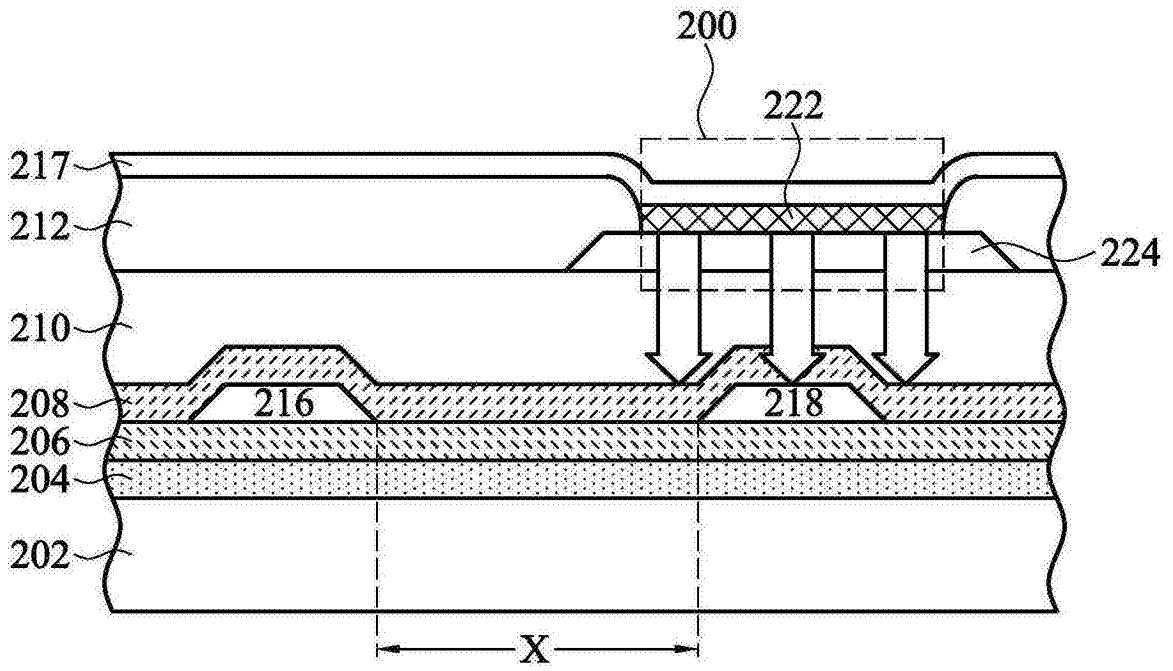


图2B

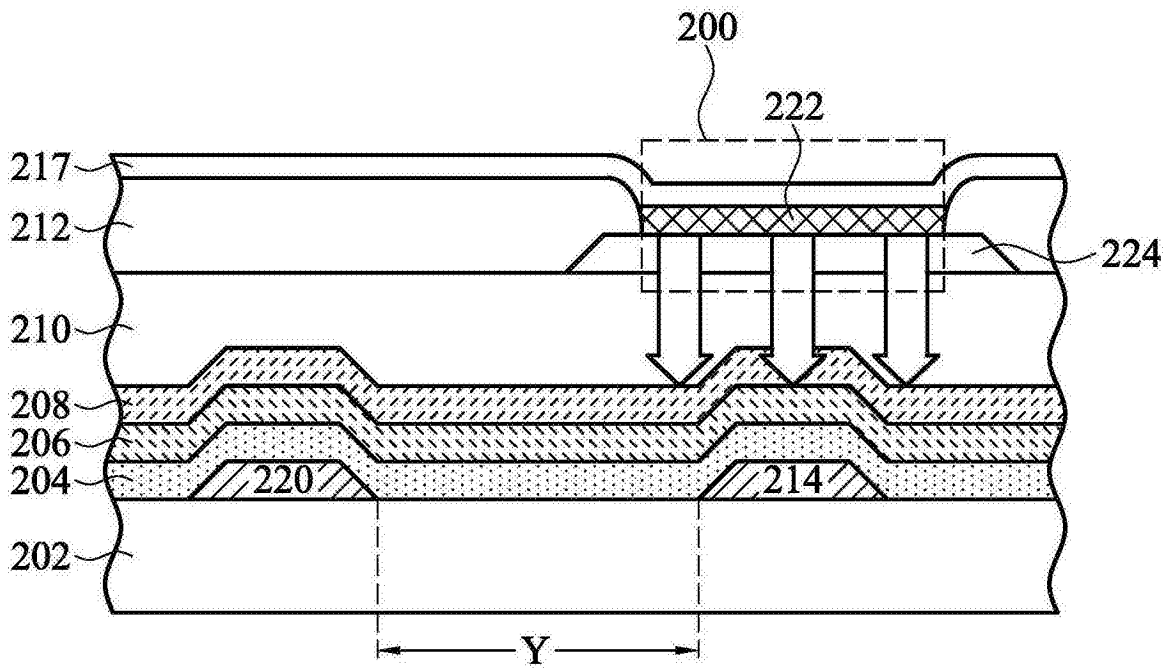


图2C

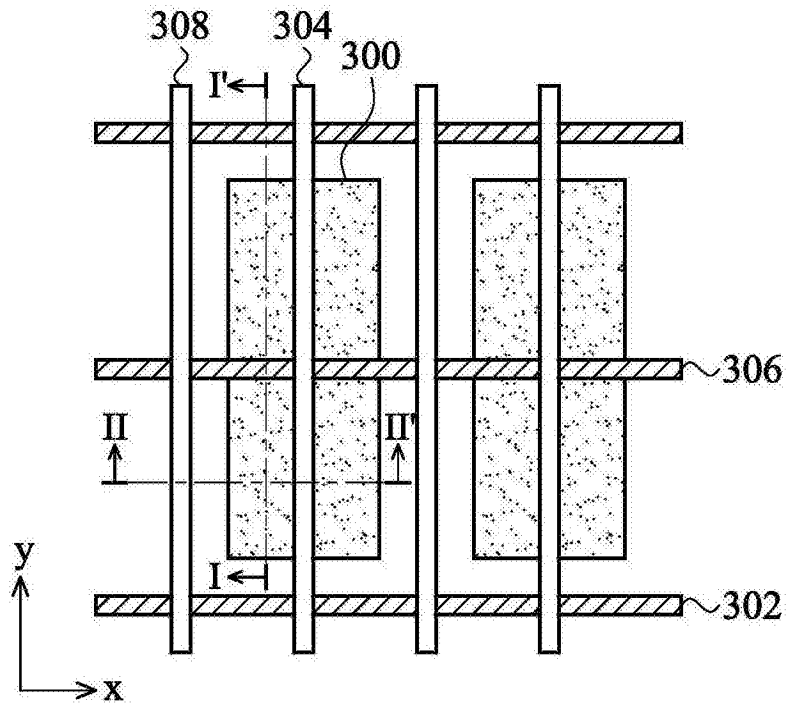


图3A

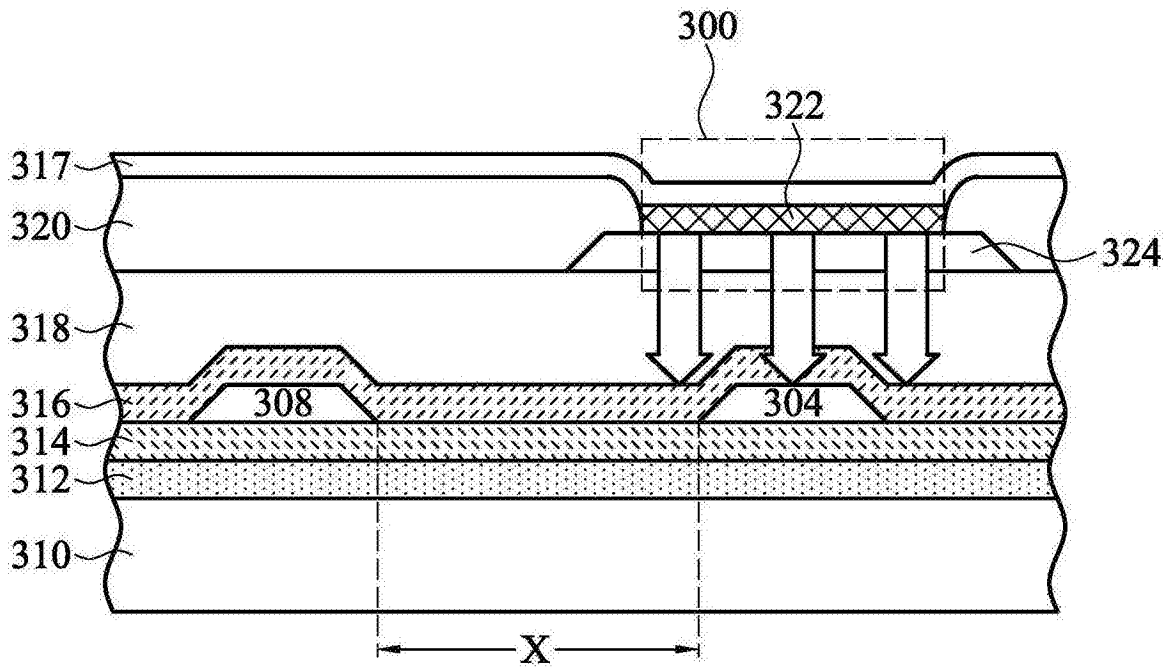


图3B

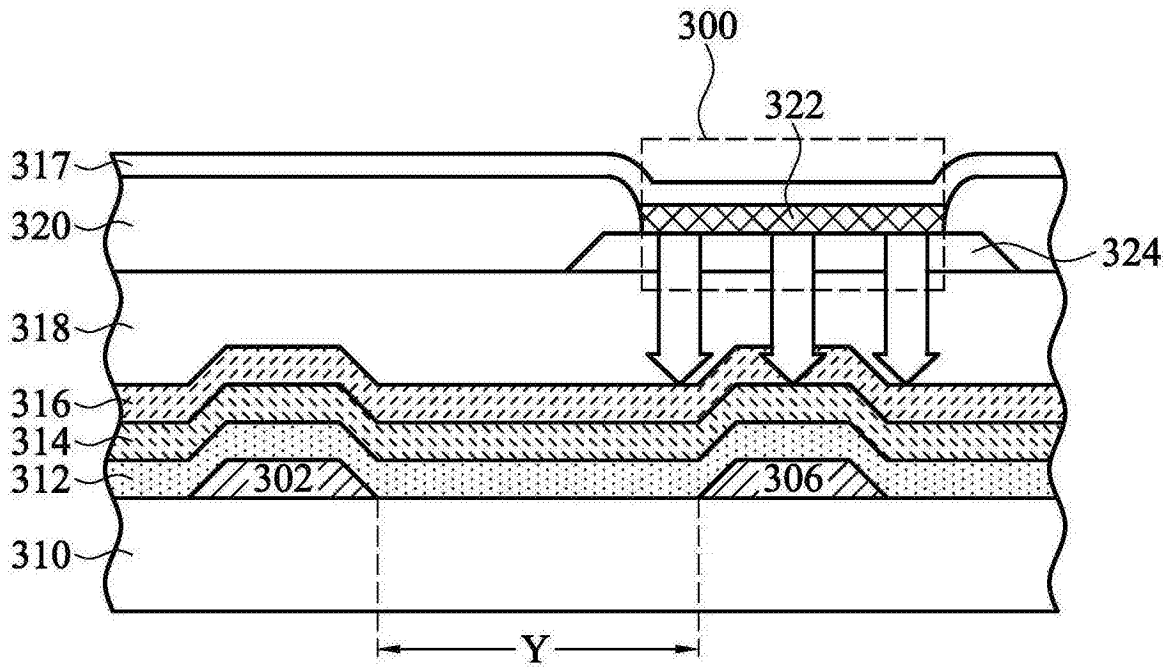


图3C

专利名称(译)	发光显示装置		
公开(公告)号	<a href="#">CN106206658A</a>	公开(公告)日	2016-12-07
申请号	CN201610628123.9	申请日	2011-07-19
[标]申请(专利权)人(译)	群创光电股份有限公司 群康科技(深圳)有限公司		
申请(专利权)人(译)	群创光电股份有限公司 群康科技(深圳)有限公司		
当前申请(专利权)人(译)	群创光电股份有限公司 群康科技(深圳)有限公司		
[标]发明人	赵光品 蔡旻翰 黄浩榕		
发明人	赵光品 蔡旻翰 黄浩榕		
IPC分类号	H01L27/32 G09G3/3208		
CPC分类号	H01L27/3276		
外部链接	<a href="#">Espacenet</a> <a href="#">SIPO</a>		

摘要(译)

本发明提供一种有机电激发光显示装置，包括：一基板；一扫描线位于所述基板上并朝一第一方向延伸；一数据线位于所述基板上并朝一第二方向延伸，且所述第一方向与所述第二方向交错；一第一电源线位于所述基板上并朝所述第一方向延伸；一第二电源线位于所述基板上并朝所述第二方向延伸；一发光单元位于所述第二电源线上，其中所述第二电源线与所述发光单元重叠，而所述第一电源线与所述数据线重叠的部分位于所述发光单元之外。本发明的有机电激发光显示器，可在增加开口率时，线路仍保持一定间距，不容易产生线路短路，避免良率损失。

