



(12) 发明专利申请

(10) 申请公布号 CN 105679241 A

(43) 申请公布日 2016. 06. 15

(21) 申请号 201610201091. 4

(22) 申请日 2016. 03. 31

(71) 申请人 昆山工研院新型平板显示技术中心
有限公司

地址 215300 江苏省苏州市昆山市昆山高新区晨丰路 188 号

(72) 发明人 张婷婷 杨楠 宋艳芹 胡思明
朱晖

(74) 专利代理机构 广州华进联合专利商标代理
有限公司 44224

代理人 唐清凯

(51) Int. Cl.

G09G 3/3225(2016. 01)

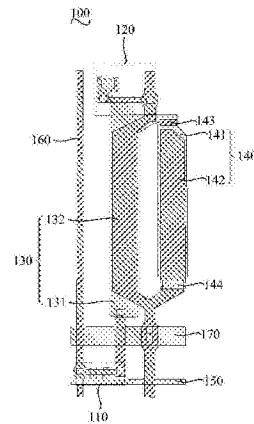
权利要求书1页 说明书5页 附图3页

(54) 发明名称

像素电路及其应用

(57) 摘要

本发明涉及一种像素电路及其应用。上述像素电路与有机发光二极管连接并用于控制有机发光二极管发光,像素电路包括电容单元,电容单元包括主电容,用于存储来自信号源的信号;以及备份电容,用于替换主电容。上述像素电路在使用的过程中,若主电容出现问题,则可切断主电容,并将备份电容来替换主电容,则上述像素电路可继续使用,因此提升了像素电路的寿命和可靠性,从而提升了有源矩阵有机发光柔性显示器弯折时的可靠性。



1. 一种像素电路,与有机发光二极管连接并用于控制所述有机发光二极管发光,所述像素电路包括电容单元,其特征在于,所述电容单元包括

主电容,用于存储来自信号源的信号;

以及备份电容,用于替换所述主电容。

2. 根据权利要求1所述的像素电路,其特征在于,所述主电容和所述备份电容空间上相互独立。

3. 根据权利要求1所述的像素电路,其特征在于,所述信号源为驱动薄膜晶体管,所述主电容与所述备份电容择一地连接于所述驱动薄膜晶体管的栅极和源极之间。

4. 根据权利要求3所述的像素电路,其特征在于,所述备份电容包括相对设置的第一电极和第二电极,所述像素电路还包括分别位于所述第一电极或者所述第二电极的两端的第一连接件和第二连接件;

所述第一连接件分别与所述第一电极、所述驱动薄膜晶体管空间上相互独立,且所述第一连接件可用于连接所述第一电极与所述驱动薄膜晶体管的栅极;

所述第二连接件分别与所述第二电极、所述驱动薄膜晶体管空间上相互独立,且所述第二连接件可用于连接所述第二电极与所述驱动薄膜晶体管的源极。

5. 根据权利要求1所述的像素电路,其特征在于,所述电容单元包括一个第一电极以及分别与所述第一电极相对设置的第二主电极和第二备份电极,所述第一电极与所述第二主电极组成所述主电容,所述第一电极与所述第二备份电极组成所述备份电容。

6. 根据权利要求5所述的像素电路,其特征在于,所述像素电路还包括位于所述第二备份电极的两端的第三连接件,所述第三连接件可用于连接所述第二备份电极与所述第二主电极。

7. 根据权利要求6所述的像素电路,其特征在于,所述第二备份电极呈U型弯折,且所述第二备份电极的两个U型端部分别与所述第二主电极相对设置。

8. 根据权利要求1所述的像素电路,其特征在于,所述像素电路还包括开关薄膜晶体管,所述开关薄膜晶体管的漏极与所述驱动薄膜晶体管的栅极连接,所述开关薄膜晶体管的栅极与扫描线连接,所述扫描线用于提供脉宽调制信号,所述开关薄膜晶体管的源极与数据线连接,所述数据线用于提供数据电压。

9. 一种有源矩阵有机发光柔性显示屏,其特征在于,包括权利要求1~9中任一项所述的像素电路。

10. 一种有源矩阵有机发光柔性显示器,其特征在于,包括权利要求9所述的有源矩阵有机发光柔性显示屏。

像素电路及其应用

技术领域

[0001] 本发明涉及柔性显示器领域,特别是涉及一种像素电路及其应用。

背景技术

[0002] 有源矩阵有机发光显示器(Active Matrix Organic Lighting Emitting Display,简称AMOLED)能够自行发光,且具有更宽的视角、更高的刷新率和更薄的尺寸。因此,AMOLED被誉为可以取代薄膜晶体管液晶显示器的新一代显示器。

[0003] AMOLED的每个像素包括像素电路和有机发光二极管(Organic Light Emission Diode,简称OLED)。其中,像素电路包括开关薄膜晶体管、驱动薄膜晶体管和电容。电容的主要作用是保持数据线提供的数据电压,为了达到好的保持效果,电容的电容值一般会设计的比较大。相应的,电容的面积比较大,其在像素电路中所占的面积也会比较大。

[0004] 近年来,相较于传统屏幕,柔性屏幕优势明显,不仅在体积上更加轻薄,功耗上也低于原有器件,有助于提升设备的续航能力,同时基于其可弯曲、柔韧性佳的特性,其耐用程度也大大高于以往屏幕,能够降低设备意外损伤的概率。因此,目前的趋势是将AMOLED做成柔性屏体。

[0005] 然而,柔性AMOLED屏体弯折的过程中,像素电路中电容的金属易断裂导致电容面积减少,从而影响柔性显示器的显示质量,可靠性不足,不利于应用。

发明内容

[0006] 基于此,有必要针对传统的有源矩阵有机发光柔性显示器弯折时可靠性不足的问题,提供一种能够提升可靠性的像素电路。

[0007] 一种像素电路,与有机发光二极管连接并用于控制所述有机发光二极管发光,所述像素电路包括电容单元,所述电容单元包括

[0008] 主电容,用于存储来自信号源的信号;

[0009] 以及备份电容,用于替换所述主电容。

[0010] 上述像素电路在使用的过程中,若主电容出现问题,则可切断主电容,并将备份电容来替换主电容,则上述像素电路可继续使用,因此提升了像素电路的寿命和可靠性,从而提升了有源矩阵有机发光柔性显示器弯折时的可靠性。

[0011] 在其中一个实施例中,所述主电容和所述备份电容空间上相互独立。

[0012] 在其中一个实施例中,所述信号源为驱动薄膜晶体管,所述主电容与所述备份电容择一地连接于所述驱动薄膜晶体管的栅极和源极之间。

[0013] 在其中一个实施例中,所述备份电容包括相对设置的第一电极和第二电极,所述像素电路还包括分别位于所述第一电极或者所述第二电极的两端的第一连接件和第二连接件;

[0014] 所述第一连接件分别与所述第一电极、所述驱动薄膜晶体管空间上相互独立,且所述第一连接件可用于连接所述第一电极与所述驱动薄膜晶体管的栅极;

[0015] 所述第二连接件分别与所述第二电极、所述驱动薄膜晶体管空间上相互独立,且所述第二连接件可用于连接所述第二电极与所述驱动薄膜晶体管的源极。

[0016] 在其中一个实施例中,所述电容单元包括一个第一电极以及分别与所述第一电极相对设置的第二主电极和第二备份电极,所述第一电极与所述第二主电极组成所述主电容,所述第一电极与所述第二备份电极组成所述备份电容。

[0017] 在其中一个实施例中,所述像素电路还包括位于所述第二备份电极的两端的第三连接件,所述第三连接件可用于连接所述第二备份电极与所述第二主电极。

[0018] 在其中一个实施例中,所述第二备份电极呈U型弯折,且所述第二备份电极的两个U型端部分别与所述第二主电极相对设置。

[0019] 在其中一个实施例中,所述像素电路还包括开关薄膜晶体管,所述开关薄膜晶体管的漏极与所述驱动薄膜晶体管的栅极连接,所述开关薄膜晶体管的栅极与扫描线连接,所述扫描线用于提供脉宽调制信号,所述开关薄膜晶体管的源极与数据线连接,所述数据线用于提供数据电压。

[0020] 还提供一种有源矩阵有机发光柔性显示屏,包括上述的像素电路。

[0021] 由于上述像素电路在使用的过程中,若主电容出现问题,则可切断主电容,并将备份电容来替换主电容,则上述像素电路可继续使用,因此提升了像素电路的寿命和可靠性,从而提升了有源矩阵有机发光柔性显示屏弯折时的可靠性。

[0022] 此外,还提供一种有源矩阵有机发光柔性显示器,包括上述的有源矩阵有机发光柔性显示屏。

[0023] 上述像素电路在使用的过程中,若主电容出现问题,则可切断主电容,并将备份电容来替换主电容,则上述像素电路可继续使用,因此提升了像素电路的寿命和可靠性,从而提升了有源矩阵有机发光柔性显示器弯折时的可靠性。

附图说明

[0024] 图1为实施例1的像素电路的结构示意图;

[0025] 图2为实施例2的像素电路的结构示意图;

[0026] 图3为实施例3的像素电路的结构示意图。

具体实施方式

[0027] 为使本发明的上述目的、特征和优点能够更加明显易懂,下面结合附图对本发明的具体实施方式做详细的说明。在下面的描述中阐述了很多具体细节以便于充分理解本发明。但是本发明能够以很多不同于在此描述的其它方式来实施,本领域技术人员可以在不违背本发明内涵的情况下做类似改进,因此本发明不受下面公开的具体实施例的限制。

[0028] 为了解决传统的有源矩阵有机发光柔性显示器弯折时可靠性不足的问题,本发明提供一种能够提升可靠性的像素电路,其与有机发光二极管连接并用于控制有机发光二极管发光。

[0029] 请参见图1,实施例1的像素电路100包括开关薄膜晶体管110、驱动薄膜晶体管120和电容单元。其中,电容单元由主电容130和位于主电容130一侧的备份电容140组成。其中,主电容130用于存储来自信号源的信号。备份电容140用于替换主电容130。本实施例的信号

源为驱动薄膜晶体管120,但其不以此为限,亦可为其他的信号源,例如数据线(data line)等。

[0030] 如图中所示,开关薄膜晶体管110的漏极与驱动薄膜晶体管120的栅极连接。开关薄膜晶体管110的栅极与扫描线150连接,扫描线150用于提供脉宽调制信号。开关薄膜晶体管110的源极与数据线160连接,数据线160用于提供数据电压。

[0031] 驱动薄膜晶体管120的源极通过第一电源线170与第一电源连接(未图示)。驱动薄膜晶体管120的漏极与有机发光二极管的阳极连接(未图示)。有机发光二极管的阴极通过第二电源线与第二电源连接(未图示)。第一电源和第二电源分别为有机发光二极管提供电源电压。

[0032] 本实施例中的主电容130和备份电容140均位于驱动薄膜晶体管120的栅极和源极之间,且二者空间上相互独立,如图中所示。主电容130和备份电容140择一地连接于驱动薄膜晶体管120的栅极和源极之间。

[0033] 具体的,主电容130包括相对设置的第三电极131和第四电极132。第三电极131和第四电极132之间设置有绝缘层(未图示)。出厂时,第三电极131与驱动薄膜晶体管120的栅极固定连接,且第四电极132与驱动薄膜晶体管120的源极固定连接。此时,主电容130作为工作电容进行数据存储。

[0034] 备份电容140包括相对设置的第一电极141和第二电极142。同样的,第一电极141和第二电极142之间设置有绝缘层(未图示)。出厂时,第一电极141与驱动薄膜晶体管120的栅极分离,且第二电极142与驱动薄膜晶体管120的源极分离。

[0035] 若有源矩阵有机发光柔性显示器在使用过程中弯折造成主电容130出现问题,例如金属断裂,导致像素电路100不能正常工作。则可对有源矩阵有机发光柔性显示器进行屏体点亮测试,来确定异常亮点位置。之后通过激光切断损坏的主电容130,将其失效。并将备份电容140的第一电极141与驱动薄膜晶体管120的栅极熔接,同时将备份电容140的第二电极142与驱动薄膜晶体管120的源极熔接,即将备份电容140作为工作电容进行数据存储。则像素电路100正常发光,可继续使用。因此提升了像素电路100的寿命和可靠性,从而提升了有源矩阵有机发光柔性显示器弯折时的可靠性。

[0036] 实施例1的像素电路100还包括位于第一电极141或者第二电极142的两端的第一连接件143和第二连接件144。出厂时,第一连接件143分别与第一电极141、驱动薄膜晶体管120空间上相互独立,且第二连接件144分别与第二电极142、驱动薄膜晶体管120空间上相互独立。当备份电容140作为工作电容使用时,第一连接件143可用于连接第一电极141与驱动薄膜晶体管120的栅极,第二连接件144可用于连接第二电极142与驱动薄膜晶体管120的源极。

[0037] 本实施例中采用第一连接件143和第二连接件144进行连接的工作原理如下:

[0038] 当主电容130与驱动薄膜晶体管120的栅极和源极连接时,第一连接件143的两端分别与备份电容140的第一电极141、驱动薄膜晶体管120的栅极分离,同时,第二连接件144的两端分别与备份电容140的第二电极142、驱动薄膜晶体管120的源极分离。因此,备份电容140与驱动薄膜晶体管120的栅极和源极均分离。

[0039] 而当主电容130与驱动薄膜晶体管120的栅极和源极分离时,第一连接件143的两端分别与备份电容140的第一电极141、驱动薄膜晶体管120的栅极连接,本实施例中通过激

光分别与第一电极141、驱动薄膜晶体管120焊接。

[0040] 同时,第二连接件144的两端分别与备份电容140的第二电极142、驱动薄膜晶体管120的源极连接,同样可以通过激光分别与第二电极142、驱动薄膜晶体管120焊接。

[0041] 因此,备份电容140与驱动薄膜晶体管120的栅极和源极均连接,此时,备份电容140作为工作电容进行数据存储。

[0042] 当然,备份电容140与驱动薄膜晶体管120的栅极和源极的连接方式不限于本实施例,亦可为其他形式的连接方式。

[0043] 需要说明的是,本实施例中的电容单元由两个电容组成,但本发明的电容单元中电容的个数不限于此,亦可为三个或者三个以上,具体可以根据使用需求进行选择。当然,工作时,电容单元的电容需择一地与信号源连接。

[0044] 请参见图2,实施例2的像素电路200中,电容单元由主电容230和位于主电容230一侧的三个备份电容240组成。图2中以最右侧的备份电容240为例进行标注,位于主电容230和最右侧的备份电容240之间的两个备份电容类同。

[0045] 每个备份电容240均包括相对设置的第一电极241和第二电极242。主电容230包括相对设置的第三电极231和第四电极232。

[0046] 本实施例中,将第三连接件243设置在每个备份电容240的第一电极241的两端。出厂时,第三连接件243与第三电极231、第一电极241空间上均相互独立。主电容230作为工作电容进行数据存储。

[0047] 若主电容230出现问题,则可对有源矩阵有机发光柔性显示器进行屏体点亮测试,来确定异常亮点位置。之后通过激光切断损坏的主电容230,将其失效。并将其中一个备份电容240熔接,具体为利用激光将位于第一电极241的两端的第三连接件243分别与第三电极231、第一电极241熔接,即将其中一个备份电容240作为工作电容进行数据存储。则像素电路200正常发光,可继续使用。因此提升了像素电路200的寿命和可靠性,从而提升了有源矩阵有机发光柔性显示器弯折时的可靠性。

[0048] 此外,实施例1和实施例2中的各个电容均在空间上相互独立,但不以此为限,电容单元的各个电容亦可在空间上相互不独立。例如,电容单元可以包括一个第一电极以及分别与第一电极相对设置的第二主电极和第二备份电极。第一电极与第二主电极组成主电容,且第一电极与第二备份电极组成备份电容。也即,至少两个电容共用一个第一电极。这样设置可缩短生产时间,从而减少了生产的成本。

[0049] 请参见图3,实施例3的像素电路300中,电容单元包括一个第一电极310以及相对四个第二电极。第一电极310分别与四个第二电极组成四个电容。其中,四个第二电极由第二主电极321和位于第二主电极321一侧的三个第二备份电极322组成。本实施例中,第二备份电极322均呈U型弯折,且第二备份电极322的两个U型端部分别与第二主电极321相对设置。

[0050] 将第三连接件330设置在每个第二备份电极322的两端。出厂时,第三连接件330与第二备份电极322、第二主电极321空间上均相互独立。此时,由第二主电极321和第一电极310组成的电容作为工作电容进行数据存储。

[0051] 若第二主电极321出现问题,则可对有源矩阵有机发光柔性显示器进行屏体点亮测试,来确定异常亮点位置。之后通过激光切断损坏的第二主电极321,将其失效。并将其中

一个第二备份电极322熔接,具体为利用激光将位于第二备份电极322两端的第三连接件330的U型端部分别与第二备份电极322、第二主电极321熔接,从而使得第二备份电极322与驱动薄膜晶体管的栅极连接。则像素电路300正常发光,可继续使用。因此提升了像素电路300的寿命和可靠性,从而提升了有源矩阵有机发光柔性显示器弯折时的可靠性。

[0052] 需要说明的是,实施例3中第二电极与驱动薄膜晶体管的栅极连接,而第一电极与驱动薄膜晶体管的源极连接。但本发明不以此为限,亦可将第一电极和第二电极的位置颠倒一下,即将第一电极与驱动薄膜晶体管的栅极连接,而将至少两个第二电极与驱动薄膜晶体管的源极连接。

[0053] 还需要说明的是,实施例1~3仅表达了本发明的几种实施方式,在一个像素电路中,亦可将实施例1~3进行混合使用,例如,可以设置多个电容,多个电容之间既可在空间上相互独立,亦可在空间上相互不独立。当然,亦可将多个实施例1~3的像素电路混合排列。

[0054] 上述像素电路在使用的过程中,若主电容出现问题,则可切断主电容,并将备份电容来替换主电容,则上述像素电路可继续使用,因此提升了像素电路的寿命和可靠性,从而提升了有源矩阵有机发光柔性显示器弯折时的可靠性。

[0055] 此外,本发明还提供一种有源矩阵有机发光显示屏。该有源矩阵有机发光显示屏包括上述的像素电路。由于上述像素电路在使用的过程中,若主电容出现问题,则可切断主电容,并将备份电容来替换主电容,则上述像素电路可继续使用,因此提升了像素电路的寿命和可靠性,从而提升了有源矩阵有机发光柔性显示屏弯折时的可靠性。

[0056] 另外,本发明还提供一种包括上述有源矩阵有机发光显示屏的有源矩阵有机发光柔性显示器。上述像素电路在使用的过程中,若主电容出现问题,则可切断主电容,并将备份电容来替换主电容,则上述像素电路可继续使用,因此提升了像素电路的寿命和可靠性,从而提升了有源矩阵有机发光柔性显示器弯折时的可靠性。

[0057] 以上所述实施例的各技术特征可以进行任意的组合,为使描述简洁,未对上述实施例中的各个技术特征所有可能的组合都进行描述,然而,只要这些技术特征的组合不存在矛盾,都应当认为是本说明书记载的范围。

[0058] 以上所述实施例仅表达了本发明的几种实施方式,其描述较为具体和详细,但并不能因此而理解为对发明专利范围的限制。应当指出的是,对于本领域的普通技术人员来说,在不脱离本发明构思的前提下,还可以做出若干变形和改进,这些都属于本发明的保护范围。因此,发明专利的保护范围应以所附权利要求为准。

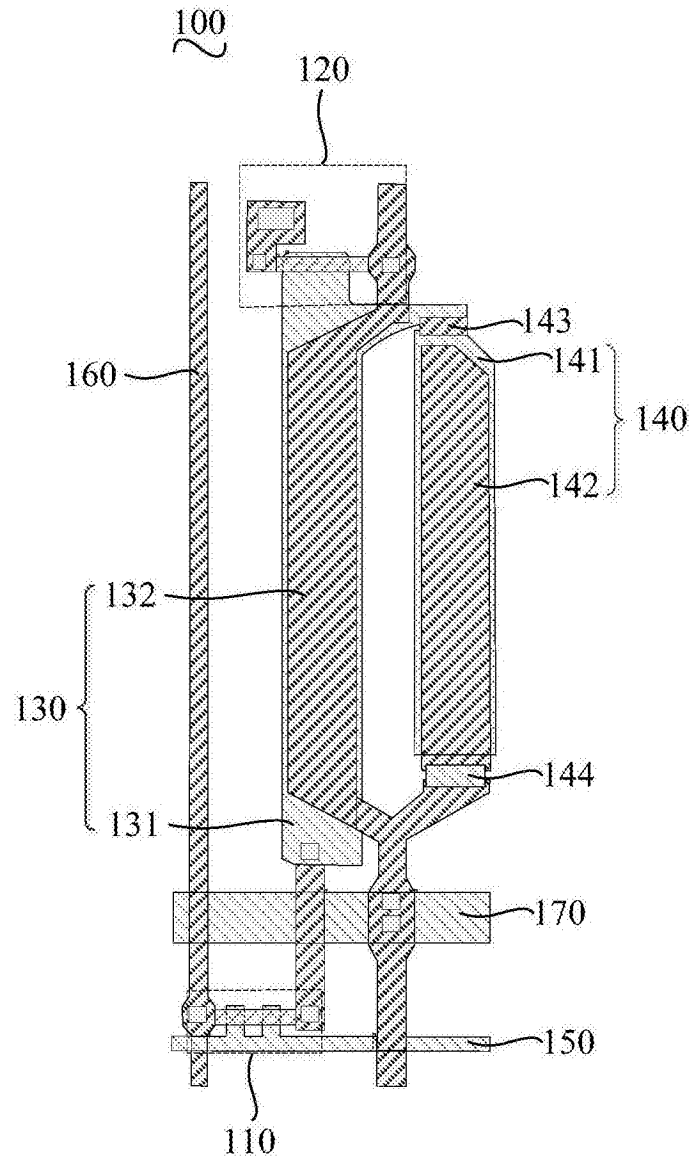


图1

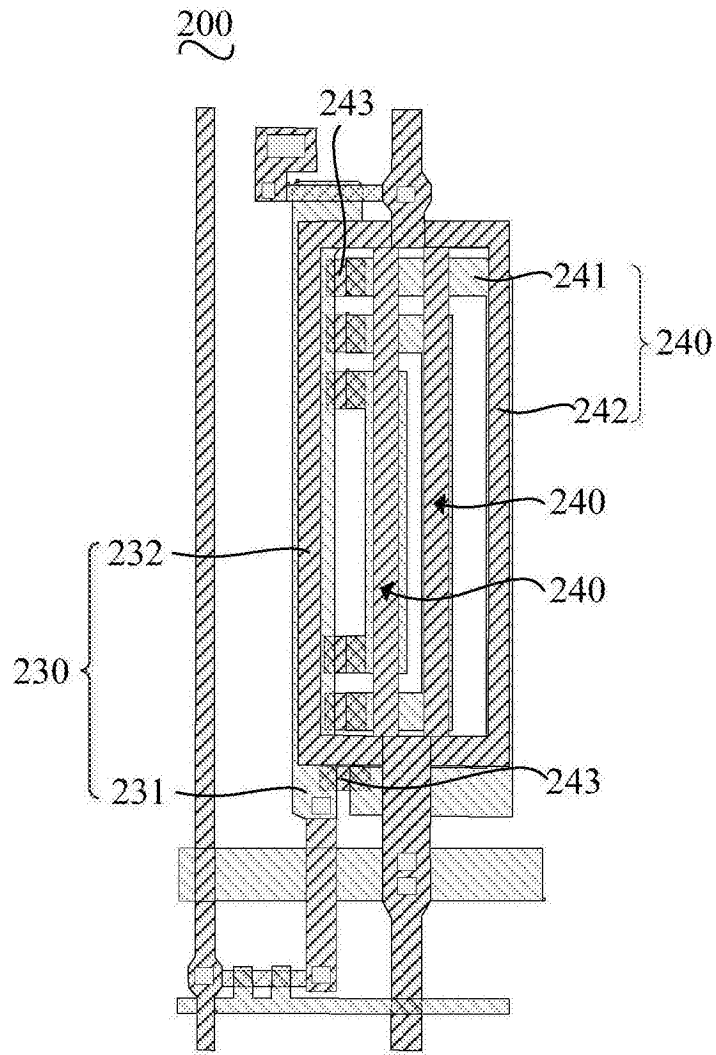


图2

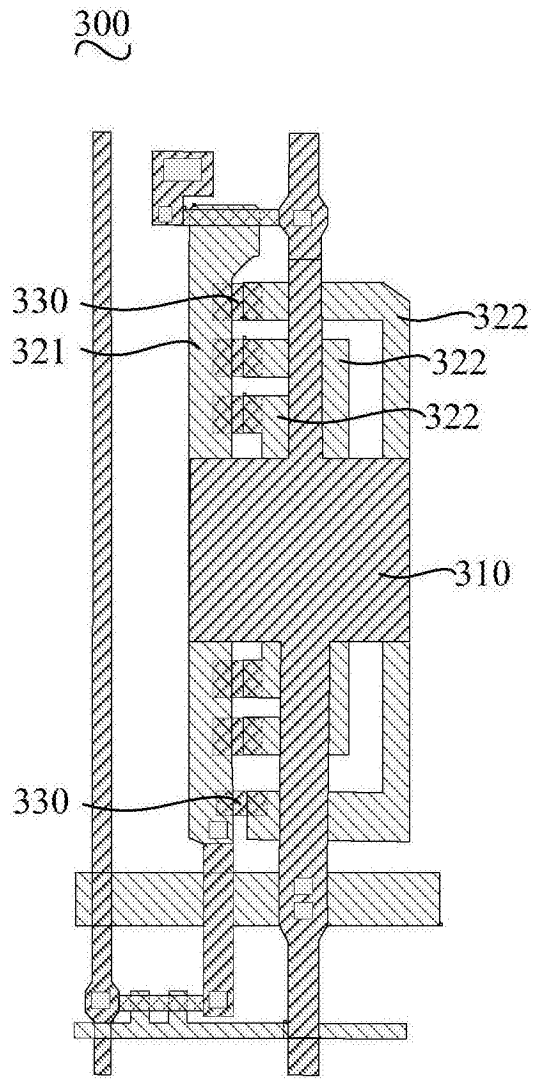


图3

专利名称(译)	像素电路及其应用		
公开(公告)号	CN105679241A	公开(公告)日	2016-06-15
申请号	CN201610201091.4	申请日	2016-03-31
[标]申请(专利权)人(译)	昆山工研院新型平板显示技术中心有限公司		
申请(专利权)人(译)	昆山工研院新型平板显示技术中心有限公司		
当前申请(专利权)人(译)	昆山工研院新型平板显示技术中心有限公司		
[标]发明人	张婷婷 杨楠 宋艳芹 胡思明 朱晖		
发明人	张婷婷 杨楠 宋艳芹 胡思明 朱晖		
IPC分类号	G09G3/3225		
CPC分类号	G09G3/3225		
其他公开文献	CN105679241B		
外部链接	Espacenet SIPO		

摘要(译)

本发明涉及一种像素电路及其应用。上述像素电路与有机发光二极管连接并用于控制有机发光二极管发光，像素电路包括电容单元，电容单元包括主电容，用于存储来自信号源的信号；以及备份电容，用于替换主电容。上述像素电路在使用的过程中，若主电容出现问题，则可切断主电容，并将备份电容来替换主电容，则上述像素电路可继续使用，因此提升了像素电路的寿命和可靠性，从而提升了有源矩阵有机发光柔性显示器弯折时的可靠性。

