



(12) 发明专利申请

(10) 申请公布号 CN 104732920 A

(43) 申请公布日 2015. 06. 24

(21) 申请号 201410809364. 4

(22) 申请日 2014. 12. 23

(30) 优先权数据

10-2013-0162652 2013. 12. 24 KR

(71) 申请人 乐金显示有限公司

地址 韩国首尔

(72) 发明人 水越诚一

(74) 专利代理机构 北京集佳知识产权代理有限公司 11227

代理人 康建峰 吴琼

(51) Int. Cl.

G09G 3/32(2006. 01)

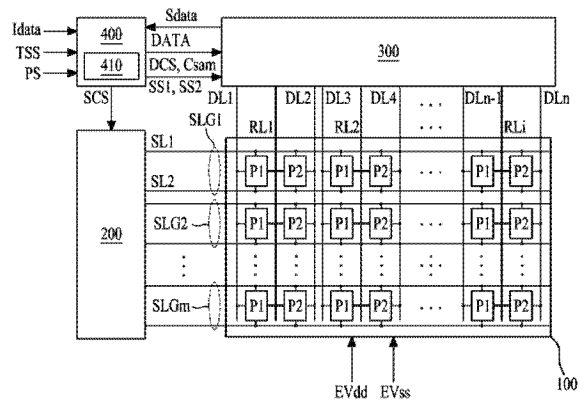
权利要求书3页 说明书16页 附图14页

(54) 发明名称

有机发光显示装置

(57) 摘要

本发明提供了一种有机发光显示装置,其包括:包含第一像素、第二像素和参考线的显示面板,第一像素与第一数据线、第一扫描线及第二扫描线连接,第二像素与第二数据线、第一扫描线及第二扫描线连接,并且参考线与第一像素和第二像素共同连接;配置成运行第一感测模式和第二感测模式,所述第一感测模式和第二感测模式用于通过参考线感测第一像素和第二像素的驱动特征值的源极驱动器;以及配置成驱动第一扫描线和第二扫描线以对于第一感测模式仅驱动第一像素或对于第二感测模式仅驱动第二像素的扫描驱动器。



1. 一种有机发光显示装置,包括:

显示面板,所述显示面板包含第一像素、第二像素和参考线,所述第一像素与第一数据线、第一扫描线及第二扫描线连接,所述第二像素与第二数据线、所述第一扫描线及所述第二扫描线连接,并且所述参考线与所述第一像素和所述第二像素共同连接;

源极驱动器,所述源极驱动器被配置成运行第一感测模式和第二感测模式,所述第一感测模式和第二感测模式用于通过所述参考线感测所述第一像素和所述第二像素的驱动特征值;以及

扫描驱动器,所述扫描驱动器被配置成驱动所述第一扫描线和所述第二扫描线以对于所述第一感测模式仅驱动所述第一像素或者对于所述第二感测模式仅驱动所述第二像素。

2. 根据权利要求 1 所述的有机发光显示装置,其中,所述扫描驱动器还被配置成:对于所述第一感测模式通过向所述第一扫描线供应第一扫描脉冲和向所述第二扫描线供应第二扫描脉冲来仅驱动所述第一像素,以及对于所述第二感测模式通过向所述第一扫描线供应所述第二扫描脉冲和向所述第二扫描线供应所述第一扫描脉冲来仅驱动所述第二像素。

3. 根据权利要求 1 所述的有机发光显示装置,其中,所述第一像素和所述第二像素包括:

有机发光二极管;

驱动晶体管,所述驱动晶体管被配置成控制在所述有机发光二极管中流动的电流;

第一开关晶体管,所述第一开关晶体管被配置成将被供应至相应数据线的的数据电压供应至与所述驱动晶体管的栅电极连接的第一节点;

第二开关晶体管,所述第二开关晶体管被配置成将被供应至所述参考线的参考信号供应至连接在所述有机发光二极管与所述驱动晶体管之间的第二节点;以及

电容器,所述电容器连接在所述第一节点与所述第二节点之间,

其中,所述第一像素的第一开关晶体管与所述第一扫描线连接,并且所述第一像素的第二开关晶体管与所述第二扫描线连接,以及

其中,所述第二像素的第一开关晶体管与所述第二扫描线连接,并且所述第二像素的第二开关晶体管与所述第一扫描线连接。

4. 根据权利要求 3 所述的有机发光显示装置,其中,所述源极驱动器包括:

数据电压供应器,所述数据电压供应器被配置成向所述第一数据线和所述第二数据线中的每一个供应所述数据电压;以及

感测部,所述感测部被配置成:对于所述第一感测模式通过所述参考线感测所述第一像素的驱动特征值,以及对于所述第二感测模式通过所述参考线感测所述第二像素的驱动特征值。

5. 根据权利要求 4 所述的有机发光显示装置,还包括:

第一开关元件,所述第一开关元件被配置成对于所述第一感测模式和所述第二感测模式的预充电时期使所述参考线被预充以所述参考电压;以及

第二开关元件,所述第二开关元件被配置成对于所述第一感测模式和所述第二感测模式的感测时期将所述参考线与所述感测部连接,

其中,所述第一开关元件和所述第二开关元件形成在所述显示面板或所述源极驱动器中。

6. 根据权利要求 5 所述的有机发光显示装置,其中,所述显示面板还包括电压选择器,所述电压选择器被配置成向包含在所述第一像素和所述第二像素的每一个中的有机发光二极管的阴极电极选择性地供应高电势电压或低电势电压。

7. 根据权利要求 6 所述的有机发光显示装置,其中,所述第一像素和所述第二像素中的每一个的驱动特征值对应于在相应驱动晶体管中流动的电流,以及

其中,所述源极驱动器的所述感测部还被配置成:对于所述第一感测模式的所述感测时期,根据所述第一扫描线和所述第二扫描线的驱动通过所述参考线来感测在所述第一像素的所述驱动晶体管中流动的电流;以及对于所述第二感测模式的所述感测时期,根据所述第一扫描线和所述第二扫描线的驱动通过所述参考线来感测在所述第二像素的所述驱动晶体管中流动的电流。

8. 根据权利要求 7 所述的有机发光显示装置,其中,所述电压选择器还被配置成:对于所述第一感测模式和所述第二感测模式,向包括在所述第一像素和所述第二像素中的所述有机发光二极管的所述阴极电极供应所述高电势电压。

9. 根据权利要求 6 所述的有机发光显示装置,其中,所述第一像素和所述第二像素中的每一个的驱动特征值对应于在相应有机发光二极管中流动的电流,以及

其中,所述源极驱动器的所述感测部还被配置成:对于所述第一感测模式的所述感测时期,根据所述第一扫描线和所述第二扫描线的驱动通过所述参考线来感测包括在所述第一像素中的所述有机发光二极管的电压;以及对于所述第二感测模式的所述感测时期,根据所述第一扫描线和所述第二扫描线的驱动通过所述参考线来感测包括在所述第二像素中的所述有机发光二极管的电压。

10. 根据权利要求 9 所述的有机发光显示装置,其中,所述电压选择器还被配置成:对于所述第一感测模式和所述第二感测模式,向包含在所述第一像素和所述第二像素中的所述有机发光二极管的所述阴极电极供应所述低电势电压。

11. 根据权利要求 1 所述的有机发光显示装置,其中,所述第一感测模式包括:用于感测所述第一像素的驱动晶体管的驱动特征值的第一 TFT 感测模式,和用于感测所述第一像素的有机发光二极管的驱动特征值的第一有机发光二极管感测模式,以及

其中,所述第二感测模式包括:用于感测所述第二像素的驱动晶体管的驱动特征值的第二 TFT 感测模式,和用于感测所述第二像素的有机发光二极管的驱动特征值的第二有机发光二极管感测模式。

12. 根据权利要求 11 所述的有机发光显示装置,其中,所述显示面板还包括:

电压选择器,所述电压选择器被配置成向包含在所述第一像素和所述第二像素的每一个中的有机发光二极管的阴极电极选择性地供应高电势电压或低电势电压。

13. 根据权利要求 12 所述的有机发光显示装置,其中,在所述第一 TFT 感测模式和所述第二 TFT 感测模式中,所述电压选择器向所述有机发光二极管的所述阴极电极供应低电势电压。

14. 根据权利要求 12 所述的有机发光显示装置,其中,在所述第一有机发光二极管感测模式和所述第二有机发光二极管感测模式中,所述电压选择器向所述有机发光二极管的所述阴极电极供应高电势电压。

15. 根据权利要求 11 所述的有机发光显示装置,其中,在所述第一 TFT 感测模式中,所

述第一像素的驱动晶体管被驱动而所述第二像素的驱动晶体管不被驱动。

16. 根据权利要求 15 所述的有机发光显示装置, 其中, 在所述第二 TFT 感测模式中, 所述第二像素的驱动晶体管被驱动而所述第一像素的驱动晶体管不被驱动。

17. 根据权利要求 16 所述的有机发光显示装置, 其中, 在所述第一 TFT 感测模式和所述第二 TFT 感测模式中, 所述第一像素和所述第二像素的有机发光二极管不被驱动。

18. 根据权利要求 11 所述的有机发光显示装置, 其中, 在所述第一有机发光二极管感测模式中, 所述第一像素的有机发光二极管被驱动而所述第二像素的有机发光二极管不被驱动。

19. 根据权利要求 18 所述的有机发光显示装置, 其中, 在所述第二有机发光二极管感测模式中, 所述第二像素的有机发光二极管被驱动而所述第一像素的有机发光二极管不被驱动。

20. 根据权利要求 19 所述的有机发光显示装置, 其中, 在所述第一有机发光二极管感测模式和所述第二有机发光二极管感测模式中, 所述第一像素和所述第二像素的驱动晶体管不被驱动。

## 有机发光显示装置

[0001] 相关申请的交叉引用

[0002] 本申请要求 2013 年 12 月 24 日提交的韩国专利申请第 10-2013-0162652 号的优先权,其通过引用并入本文就像在本文中阐述一样。

### 技术领域

[0003] 本发明的实施例涉及有机发光显示装置。

### 背景技术

[0004] 目前使用多种平板显示器例如液晶显示装置、等离子体显示面板和有机发光显示装置。有机发光显示装置因其具有快速的响应速度和低功耗而引起关注。另外,因为有机发光显示装置本身发光,所述不存在与视角相关的问题。

[0005] 更具体地,图 1 为示出相关技术的有机发光显示装置的像素结构的电路图。参照图 1,每个像素包括开关晶体管 (Tsw)、驱动晶体管 (Tdr)、电容器 (Cst) 和有机发光二极管 (OLED)。另外,通过供应至扫描控制线 (SL) 的扫描脉冲 (SP) 切换开关晶体管 (Tsw),并且开关晶体管 (Tsw) 将供应至数据线 (DL) 的数据电压 (Vdata) 供应至驱动晶体管 (Tdr)。

[0006] 此外,通过从开关晶体管 (Tsw) 供应的数据电压 (Vdata) 切换驱动晶体管 (Tdr),并且驱动晶体管 (Tdr) 控制从驱动电源线供应的从驱动电源 (EVdd) 流向 OLED 的数据电流 (Ioled)。如所示出的,电容器 (Cst) 连接在驱动晶体管 (Tdr) 的栅极端子与源极端子之间,其中,电容器 (Cst) 存储与供应至驱动晶体管 (Tdr) 的栅极端子的数据电压 (Vdata) 对应的电压,并且利用所存储的电压使驱动晶体管 (Tdr) 导通。

[0007] OLED 电连接在驱动晶体管 (Tdr) 的源极端子与阴极线 (EVss) 之间,从而 OLED 通过从驱动晶体管 (Tdr) 供应的数据电流 (Ioled) 发光。另外,每个像素 (P) 根据数据电压 (Vdata) 通过对驱动晶体管 (Tdr) 进行切换来控制 OLED 中流动的数据电流 (Ioled) 的强度,从而 OLED 发光,由此显示预定的图像。

[0008] 然而,在相关技术的 OLED 中,驱动晶体管 (Tdr) 的阈值电压 (Vth) 特性可能由于在制造薄膜晶体管时的非均一性而在各位置处不同。因此,尽管数据电压 (Vdata) 被相同地施加到每个像素的驱动晶体管 (Tdr),但是由于在 OLED 中流动的电流的偏差而难于获得均一的图片质量。

[0009] 为了解决与图片质量的非均一性有关的问题,韩国知识产权局待审公开第 P10-2012-0076215 号公开了一种 OLED,其包括用于每个像素的传感器晶体管,使得能够实现外部补偿技术以用于通过与传感器晶体管连接的参考线来感测驱动晶体管的阈值电压,并且对驱动晶体管的阈值电压进行补偿。然而,参考线的数量与像素列的数量相同,使得由于源极驱动器 (D-IC) 的通道数量增加而难于设计源极驱动器 (D-IC)。

### 发明内容

[0010] 因此,本发明的实施例涉及一种有机发光显示装置,其基本上消除了由于相关技

术的局限性和缺点而引起的一个或更多个问题。

[0011] 本发明的一方面为提供一种有机发光显示装置,其通过减少用于给像素供应参考电压的参考线的数量来减少源极驱动器的数量。

[0012] 本发明的另一方面为提供一种有机发光显示装置,其对像素的驱动晶体管的驱动特征值和有机发光二极管的驱动特征值进行感测。

[0013] 为了实现这些优点和其他优点,并且根据本发明的实施例的目的,如在本文中实施和广泛描述的,本发明提供了一种有机发光显示装置,其包括:显示面板,该显示面板包含第一像素、第二像素和参考线,第一像素与第一数据线、第一扫描线及第二扫描线连接,第二像素与第二数据线、第一扫描线及第二扫描线连接,并且参考线与第一像素和第二像素共同连接;源极驱动器,该源极驱动器被配置成运行第一感测模式和第二感测模式,所述第一感测模式和第二感测模式用于通过参考线感测第一像素和第二像素的驱动特征值;以及扫描驱动器,该扫描驱动器被配置成驱动第一扫描线和第二扫描线以对于第一感测模式仅驱动第一像素或者对于第二感测模式仅驱动第二像素。

[0014] 根据下文中给出的详细说明本发明进一步的适用性范围将变得明显。然而,应该理解的是,虽然详细描述和具体示例表明了本发明的优选实施例,但是详细描述和具体示例仅仅是通过示例的方式给出的,原因是根据本发明的详细描述,在本发明的精神和范围内的各种变化和修改对本领域技术人员将变得明显。

## 附图说明

[0015] 本申请包括附图以提供对本发明的实施例的进一步理解,附图并入本申请中并构成本申请的一部分。附图示出了本发明的实施例并且与描述一起用于解释本发明的实施例的原理。在附图中:

[0016] 图 1 为示出相关技术的有机发光显示装置的像素结构的电路图;

[0017] 图 2 示出了根据本发明的实施例的有机发光显示装置;

[0018] 图 3 示出了在图 2 中示出的第一像素和第二像素以及源极驱动器;

[0019] 图 4 示出了在图 3 中示出的感测部;

[0020] 图 5A 为示出在根据本发明的实施例的有机发光显示装置中第一像素和第二像素的根据第一感测模式的第一 TFT(薄膜晶体管)感测模式的驱动波形的波形图;

[0021] 图 5B 示出了第一像素和第二像素的根据图 5A 中示出的驱动波形中的感测时期的驱动;

[0022] 图 6A 为示出在根据本发明的实施例的有机发光显示装置中第一像素和第二像素的根据第二感测模式的第二 TFT 感测模式的驱动波形的波形图;

[0023] 图 6B 示出了第一像素和第二像素的根据图 6A 中示出的驱动波形中的感测时期的驱动;

[0024] 图 7A 为示出在根据本发明的实施例的有机发光显示装置中第一像素和第二像素的根据第一感测模式的第一 OLED 感测模式的驱动波形的波形图;

[0025] 图 7B 示出了第一像素和第二像素的根据图 7A 中示出的驱动波形中的感测时期的驱动;

[0026] 图 8A 为示出在根据本发明的实施例的有机发光显示装置中第一像素和第二像素

的根据第二感测模式的第二 OLED 感测模式的驱动波形的波形图；

[0027] 图 8B 示出了第一像素和第二像素的根据图 8A 中示出的驱动波形中的感测时期的驱动；

[0028] 图 9 为示出在根据本发明的实施例的有机发光显示装置中第一像素和第二像素的根据显示模式的驱动波形的波形图；

[0029] 图 10 示出了在根据本发明的实施例的有机发光显示装置中显示面板的像素布置结构；以及

[0030] 图 11 示出了在根据本发明的另一实施例的有机发光显示装置中显示面板的像素布置结构。

## 具体实施方式

[0031] 现在将详细参考本发明的实施例，在附图中示出本发明的实施例的示例。贯穿附图将尽可能使用相同的附图标记来标记相同或相似的部件。

[0032] 如果在上下文中没有具体限定，那么单数表达的术语包括复数表达和单数表达。如果使用术语例如“第一”或“第二”，那么是为了使任一元件与其他元件进行区分。因此，权利要求的范围不受这些术语限制。此外，术语例如“包括”或“具有”不排除一个或多个特征、数量、步骤、操作、元件、部件或其组合的存在或可能性。

[0033] 另外，术语“至少一个”包括与任一项相关的所有组合。例如，“第一元件、第二元件和第三元件之中的至少一个”可以包括选自第一元件、第二元件和第三元件的两个或多个元件的所有组合，以及第一元件、第二元件和第三元件中的每个元件。

[0034] 下文中，将参照附图详细地描述根据本发明的实施例的有机发光显示装置。具体地，图 2 示出了根据本发明的实施例的有机发光显示装置。并且图 3 示出了在图 2 中示出的第一像素和第二像素以及源极驱动器。

[0035] 参照图 2 和图 3，有机发光显示装置包括显示面板 100、扫描驱动器 200、源极驱动器 300、以及时序控制器 400。显示面板 100 包括第一扫描线组至第 m 扫描线组（“m”为整数，SLG1 至 SLGm）、第一数据线至第 n 数据线（“n”为不同于“m”的整数）、第一参考线至第 i 参考线（“i”为 n/2，RL1 至 RL<sub>i</sub>）、以及多个像素 (P1、P2)。

[0036] 第一扫描线组至第 m 扫描线组 (SLG1 至 SLGm) 沿显示面板 100 的第一方向形成，例如第一扫描线组至第 m 扫描线组 (SLG1 至 SLGm) 中的每一个可以沿着显示面板 100 的长度方向形成。在这种情况下，第一扫描线组至第 m 扫描线组 (SLG1 至 SLGm) 中的每一个包括彼此相邻的第一扫描线 (SL1) 和第二扫描线 (SL2)。可以将来自扫描驱动器 200 的第一扫描脉冲和第二扫描脉冲分别供应至第一扫描线 (SL1) 和第二扫描线 (SL2)。

[0037] 第一数据线至第 n 数据线 (DL1 至 DLn) 沿显示面板 100 的第二方向形成，其中，第一数据线至第 n 数据线 (DL1 至 DLn) 中的每一个垂直于第一扫描线组至第 m 扫描线组 (SLG1 至 SLGm) 中的每一个。例如，第一数据线至第 n 数据线 (DL1 至 DLn) 可以沿显示面板 100 的宽度方向形成。可以将来自源极驱动器 300 的数据电压 (Vdata) 分别供应至数据线 (DL1 至 DLn) 中的每一个。

[0038] 如所示出的，第一参考线至第 i 参考线 (RL1 至 RL<sub>i</sub>) 形成为与第一数据线至第 n 数据线 (DL1 至 DLn) 平行，其中，第一参考线至第 i 参考线 (RL1 至 RL<sub>i</sub>) 中的每一个位于相邻

的两个数据线 (DL) 之间。因此,“i”个参考线 (RL1 至 RL<sub>i</sub>) 形成在显示面板 100 上,其中,对应于参考线 (RL1 至 RL<sub>i</sub>) 的数量的“i”为对应于数据线 (DL1 至 DL<sub>n</sub>) 的数量的“n”的一半。

[0039] 另外,每个第一像素 (P1) 与第一数据线 (DL<sub>j</sub>)、第一扫描线 (SL1) 和第二扫描线 (SL2) 以及一个参考线 (RLK,“k”为从 1 至“i”的整数) 连接,该第一数据线 (DL<sub>j</sub>) 对应于相邻的两个数据线 (DL<sub>j</sub>、DL<sub>j+1</sub>,“j”为整数) 中的任一个。例如,沿着扫描线 (SL) 的长度方向布置的第一像素 (P1) 与第一数据线至第 n 数据线 (DL1 至 DL<sub>n</sub>) 之中的奇数的数据线 (DL) 连接,也就是说,可以形成显示面板 100 的奇数像素列。

[0040] 每个第二像素 (P2) 与第二数据线 (DL<sub>j+1</sub>)、第一扫描线 (SL1) 和第二扫描线 (SL2) 以及一个参考线 (RLK) 连接,该第二数据线 (DL<sub>j+1</sub>) 对应于相邻的两个数据线 (DL<sub>j</sub>、DL<sub>j+1</sub>,“j”为整数) 中的另外一个。例如,沿着扫描线 (SL) 的长度方向布置的第二像素 (P2) 与第一数据线至第 n 数据线 (DL1 至 DL<sub>n</sub>) 之中的偶数的数据线 (DL) 连接,也就是说,可以形成显示面板 100 的偶数像素列。

[0041] 此外,第一像素 (P1) 和第二像素 (P2) 共同与形成在相邻的第一数据线和第二数据线 (DL<sub>j</sub>、DL<sub>j+1</sub>,“j”为整数) 之间的一个参考线 (RLK) 连接。也就是说,第一像素 (P1) 和第二像素 (P2) 分别与相邻的数据线连接,同时共同与一个参考线 (RLK) 连接。

[0042] 第一像素 (P1) 和第二像素 (P2) 中的每一个包括第一开关晶体管 (Tsw1)、第二开关晶体管 (Tsw2)、驱动晶体管 (Tdr)、电容器 (Cst)、以及有机发光二极管 (OLED)。在这种情况下,晶体管 (Tsw1、Tsw2、Tdr) 对应 N 型晶体管 (TFT),例如 a-Si TFT、多晶 Si TFT、氧化物 TFT、或有机 TFT。

[0043] 通过供应至第一扫描线 (SL1) 的第一扫描脉冲 (SP1) 切换第一像素 (P1) 的第一开关晶体管 (Tsw1),从而被切换的第一开关晶体管 (Tsw1) 将供应至数据线 (DL) 的数据电压 (Vdata) 输出至第一节点 (n1)。因而,第一像素 (P1) 的第一开关晶体管 (Tsw1) 包括与第一扫描线 (SL1) 连接的栅电极、与第一数据线 (DL<sub>j</sub>) 连接的源电极、以及与第一节点 (n1) 连接的漏电极,第一节点 (n1) 与第一像素 (P1) 的驱动晶体管 (Tdr) 的栅电极对应。

[0044] 另外,通过供应至第二扫描线 (SL2) 的第二扫描脉冲 (SP2) 切换第一像素 (P1) 的第二开关晶体管 (Tsw2),从而被切换的第二开关晶体管 (Tsw2) 将供应至参考线 (RLK) 的参考电压 (Vref) 输出至与第一像素 (P1) 的驱动晶体管 (Tdr) 的源电极对应的第二节点 (n2)。因而,第一像素 (P1) 的第二开关晶体管 (Tsw2) 包括与第二扫描线 (SL2) 连接的栅电极、与参考线 (RLK) 连接的源电极、以及与第二节点 (n2) 连接的漏电极。

[0045] 第一像素 (P1) 的电容器 (Cst) 包括:与第一节点 (n1) 连接的第一电极,即与第一像素 (P1) 的驱动晶体管 (Tdr) 的栅电极连接;以及与第二节点 (n2) 连接的第二电极,即与第一像素 (P1) 的驱动晶体管 (Tdr) 的源电极连接。在供应至第一节点 (n1) 和第二节点 (n2) 的各自的电压之间的差分电压根据第一像素 (P1) 的第一开关晶体管 (Tsw1) 和第二开关晶体管 (Tsw2) 的切换而被充在第一像素 (P1) 的电容器 (Cst) 中之后,第一像素 (P1) 的驱动晶体管 (Tdr) 根据充的电压而切换。

[0046] 当第一像素 (P1) 的电容器 (Cst) 的电压使第一像素 (P1) 的驱动晶体管 (Tdr) 导通时,流向第一像素 (P1) 的 OLED 的电流的量可以由第一驱动电源线 (PL1) 控制。因而,第一像素 (P1) 的驱动晶体管 (Tdr) 包括与第一节点 (n1) 连接的栅电极、与第二节点 (n2) 连

接的源电极、和与第一驱动电源线 (PL1) 连接的漏电极。

[0047] 另外,第一像素 (P1) 的 OLED 发射亮度与数据电流 ( $I_{oled}$ ) 对应的单色光,该数据电流 ( $I_{oled}$ ) 根据第一像素 (P1) 的驱动晶体管 (Tdr) 的驱动而流动。通过供应至第二扫描线 (SL2) 的第二扫描脉冲 (SP2) 切换第二像素 (P2) 的第一开关晶体管 (Tsw1),从而被切换的第一开关晶体管 (Tsw1) 将供应至数据线 (DL) 的数据电压 (Vdata) 输出到第一节点 (n1)。

[0048] 因而,第二像素 (P2) 的第一开关晶体管 (Tsw1) 包括与第二扫描线 (SL2) 连接的栅电极、与第二数据线 (DLj+1) 连接的源电极、以及与第一节点 (n1) 连接的漏电极,第一节点 (n1) 与第二像素 (P2) 的驱动晶体管 (Tdr) 的栅电极对应。通过供应至第一扫描线 (SL1) 的第一扫描脉冲 (SP1) 切换第二像素 (P2) 的第二开关晶体管 (Tsw2),从而被切换的第二开关晶体管 (Tsw2) 将供应至参考线 (RLK) 的参考电压 (Vref) 输出至与第二像素 (P2) 的驱动晶体管 (Tdr) 的源电极对应的第二节点 (n2)。

[0049] 因而,第二像素 (P2) 的第二开关晶体管 (Tsw2) 包括与第一扫描线 (SL1) 连接的栅电极、与参考线 (RLK) 连接的源电极、以及与第二节点 (n2) 连接的漏电极。第二像素 (P2) 的电容器 (Cst) 包括:与第一节点 (n1) 连接的第一电极,即与第二像素 (P2) 的驱动晶体管 (Tdr) 的栅电极连接;以及与第二节点 (n2) 连接的第二电极,即与第二像素 (P2) 的驱动晶体管 (Tdr) 的源电极连接。

[0050] 在供应至第一节点 (n1) 和第二节点 (n2) 的各自的电压之间的差分电压根据第二像素 (P2) 的第一开关晶体管 (Tsw1) 和第二开关晶体管 (Tsw2) 的切换而充在第二像素 (P2) 的电容器 (Cst) 中之后,第二像素 (P2) 的驱动晶体管 (Tdr) 根据充的电压切换。

[0051] 当通过第二像素 (P2) 的电容器 (Cst) 的电压使第二像素 (P2) 的驱动晶体管 (Tdr) 导通时,流向第二像素 (P2) 的 OLED 的电流的量可以由第一驱动电源线 (PL1) 控制。因而,第二像素 (P2) 的驱动晶体管 (Tdr) 包括与第一节点 (n1) 连接的栅电极、与第二节点 (n2) 连接的源电极、和与第一驱动电源线 (PL1) 连接的漏电极。

[0052] 另外,第二像素 (P2) 的 OLED 发射亮度与数据电流 ( $I_{oled}$ ) 对应的单色光,该数据电流 ( $I_{oled}$ ) 根据第二像素 (P2) 的驱动晶体管 (Tdr) 的驱动而流动。此外,用于第一像素 (P1) 和第二像素 (P2) 中的每一个的 OLED 可以包括与第二节点 (n2) 连接的阳极电极、形成在阳极电极之上的有机层、和与有机层连接的阴极电极。在这种情况下,有机层可以形成空穴传输层 / 有机发光层 / 电子传输层的沉积结构或者空穴注入层 / 空穴传输层 / 有机发光层 / 电子传输层 / 电子注入层的沉积结构。另外,有机层可以包括用于提高发光效率和 / 或有机发光层的寿命的功能层。此外,阴极电极可以与每一个像素列形成的或与所有的像素 (P1、P2) 共同连接的第二驱动电源线连接。

[0053] 此外,第一像素 (P1) 和第二像素 (P2) 以感测模式和用于显示图像的显示模式工作。更具体地,可以通过像素 (或有机发光显示装置) 的驱动来限定感测模式以借助第一像素 (P1) 和第二像素 (P2) 共同使用的参考线 (RL) 通过第一感测模式和第二感测模式区分和感测第一像素 (P1) 和第二像素 (P2) 的驱动特征值。

[0054] 第一像素 (P1) 和第二像素 (P2) 的驱动特征值可以对应于驱动晶体管 (Tdr) 的驱动特征值或 OLED 的驱动特征值。在这种情况下,驱动晶体管 (Tdr) 的驱动特征值可以为在驱动晶体管 (Tdr) 中流动的电流或驱动晶体管 (Tdr) 的阈值电压。此外,OLED 的驱动特征

值可以为在 OLED 中流动的电流或 OLED 的阈值电压。

[0055] 第一感测模式可以为用于感测第一像素 (P1) 的驱动特征值的像素的驱动,其中,第一感测模式可以包括:用于感测第一像素 (P1) 的驱动晶体管 (Tdr) 的驱动特征值的第一 TFT 感测模式;和用于感测第一像素 (P1) 的 OLED 的驱动特征值的第一 OLED 感测模式。第二感测模式可以为用于感测第二像素 (P2) 的驱动特征值的像素的驱动,其中,第二感测模式可以包括:用于感测第二像素 (P2) 的驱动晶体管 (Tdr) 的驱动特征值的第二 TFT 感测模式;和用于感测第二像素 (P2) 的 OLED 的驱动特征值的第二 OLED 感测模式。

[0056] 另外,感测模式可以以用于在每一垂直空白时期或每一水平空白时期感测至少一个水平线的方法来对多个帧执行,或者可以在如下时期在至少一个帧内对所有的水平线依次执行:有机发光显示装置的每一通电时期、有机发光显示装置的每一断电时期、预置驱动时间之后的每一导通时期、或预置驱动时间之后的每一断电时期。

[0057] 在这种情况下,垂直空白时期可以与如下时期交叠:垂直同步信号的空白时期;或者在前一帧的最后一个数据使能信号与当前帧的第一个数据使能信号之间的时期中的垂直同步信号的空白时期。水平空白时期可以与如下时期交叠:在用于前一水平线的数据输出点的最后的点与用于当前水平线的数据输出的起点之间的时期中的水平同步信号的空白时期。

[0058] 如图 3 所示,显示面板 100 包括:在参考线 (RL1 至 RLi) 与供应参考电压 (Vref) 的参考电压源线之间的与各参考线连接的第一开关 (SW1);以及在第一参考线至第 i 参考线 (RL1 至 RLi) 中的每一个与源极驱动器 300 的感测通道 (SCH) 之间的与各感测通道连接的第二开关 (SW2)。

[0059] 通过从时序控制器 400 供应的与感测模式或显示模式一致的第一接通/断开信号 (SS1) 使第一开关 (SW1) 接通,从而将参考电压 (Vref) 供应至相应的参考线 (RL)。通过从时序控制器 400 供应的与感测模式或显示模式一致的第二接通/断开信号 (SS2) 使第二开关 (SW2) 接通,从而使源极驱动器 300 的感测通道 (SCH) 与相应的参考线 (RL) 连接。

[0060] 根据本发明的实施例的有机发光显示装置还可以包括电压选择器 500,电压选择器 500 根据按照感测模式或显示模式从时序控制器 400 提供的电压选择信号来选择高电势电压 (EVdd) 或低电势电压 (EVss),并且将所选择的电压供应至显示面板 100 的第二驱动电源线 (PL2)。

[0061] 也就是说,对于 TFT 感测模式,电压选择器 500 通过第二驱动电源线 (PL2) 向 OLED 的阴极电极供应高电势电压 (EVdd)。同时,对于 OLED 感测模式和显示模式,电压选择器 500 通过第二驱动电源线 (PL2) 向 OLED 的阴极电极供应低电势电压 (EVss)。电压选择器 500 可以设置在电压发生器内部,或者可以位于显示面板 100 与电压发生器之间。

[0062] 扫描驱动器 200 响应于从时序控制器 400 供应的与感测模式或显示模式一致的扫描控制信号 (SCS) 依次驱动第一扫描线组至第 m 扫描线组 (SLG1 至 SLGm) 的第一扫描线 (SL1) 和第二扫描线 (SL2)。也就是说,对于显示模式和第一感测模式,扫描驱动器 200 将第一扫描脉冲 (SP1) 依次供应至第一扫描线组至第 m 扫描线组 (SLG1 至 SLGm) 的每个第一扫描线 (SL1),并且还将在第二扫描脉冲 (SP2) 依次供应至第一扫描线组至第 m 扫描线组 (SLG1 至 SLGm) 的每个第二扫描线 (SL2)。

[0063] 对于感测模式的第二感测模式,扫描驱动器 200 将第一扫描脉冲 (SP1) 依次供应

至第一扫描线组至第 m 扫描线组 (SLG1 至 SLGm) 的每个第二扫描线 (SL2), 并且还将第二扫描脉冲 (SP2) 依次供应至第一扫描线组至第 m 扫描线组 (SLG1 至 SLGm) 的每个第一扫描线 (SL1)。此外, 源极驱动器 300 与第一数据线至第 n 数据线 (DL1 至 DLn) 连接, 并且还与第一参考线至第 i 参考线 (RL1 至 RL<sub>i</sub>) 连接。源极驱动器 300 可以包括数据驱动器 310 和感测部 320。

[0064] 另外, 数据驱动器 310 根据从时序控制器 400 供应的数据控制信号 (DCS) 将从时序控制器 400 供应的与显示模式或感测模式一致的像素数据 (DATA) 转换成数据电压 (Vdata), 并且通过相应的数据通道 (DCH) 将数据电压 (Vdata) 供应至相应的数据线 (DL1 至 DLn)。因而, 数据驱动器 310 可以包括移位寄存器、锁存器、灰度电压发生器、以及第一数模转换器至第 n 数模转换器 (DA)。

[0065] 移位寄存器根据数据控制信号 (DCS) 的源极移位时钟来移位数据控制信号 (DCS) 的源极启动信号, 并且依次输出采样信号。锁存器根据采样信号依次采样和锁存像素数据 (DATA), 并且根据用于数据控制信号 (DCS) 的源极输出使能信号来输出一个水平线的锁存数据。

[0066] 此外, 灰度电压发生器通过多个外部提供的参考伽马电压生成对应于像素数据 (DATA) 的灰度数量的多个灰度电压。第一数模转换器至第 n 数模转换器 (DA) 中的每一个数模转换器在从灰度电压发生器供应的多个灰度电压之中选择与锁存数据对应的灰度电压, 使用所选择的灰度电压作为数据电压 (Vdata), 并且将所选择的灰度电压输出至相应的数据线 (DL1 至 DLn)。

[0067] 另外, 对于第一感测模式, 感测部 320 通过第一参考线至第 i 参考线 (RL1 至 RL<sub>i</sub>) 感测第一像素 (P1) 的驱动特征值, 并且对于第二感测模式, 感测部 320 通过第一参考线至第 i 参考线 (RL1 至 RL<sub>i</sub>) 感测第二像素 (P2) 的驱动特征值。也就是说, 对于第一感测模式或第二感测模式, 感测部 320 根据第一像素 (P1) 或第二像素 (P2) 的驱动来感测在参考线 (RL) 中流动的电流, 利用所感测的电流生成感测数据 (Sdata), 并且将所生成的感测数据 (Sdata) 提供给时序控制器 400。

[0068] 如图 4 所示, 根据本发明的一个实施例的感测部 320 包括移位寄存器 321、采样部 / 保持部 323、输出开关 325 和模数转换器 327。移位寄存器 321 生成并且输出根据从外部 (即, 时序控制器 400) 供应的采样时钟信号 (Csam) 依次移位的第一采样输出信号至第 i 采样输出信号 (SOS1 至 SOS<sub>i</sub>)。

[0069] 采样部 / 保持部 323 包括第一感测通道至第 i 感测通道 (SCH), 和通过每个通道与第一参考线至第 i 参考线 (RL1 至 RL<sub>i</sub>) 连接的第一采样 / 保持器至第 i 采样器 / 保持器 (SH1 至 SH<sub>i</sub>)。第 i 采样器 / 保持器 (SH1 至 SH<sub>i</sub>) 中的每一个采样器 / 保持器根据第一感测模式或第二感测模式按照第一像素 (P1) 或第二像素 (P2) 的驱动来对与在参考线 (RL) 中流动的电流对应的感测电压进行采样, 并且保持所采样的感测电压。

[0070] 第一感测通道至第 i 感测通道 (SCH) 还并联连接有感测通道电容器 (Csch)。输出开关 325 包括分别与第一采样器 / 保持器至第 i 采样器 / 保持器 (SH1 至 SH<sub>i</sub>) 的输出端子连接的第一开关元件至第 i 开关元件 (SD1 至 SD<sub>i</sub>)。因为第一开关元件至第 i 开关元件 (SD1 至 SD<sub>i</sub>) 根据从移位寄存器 321 依次输出的第一采样输出信号至第 i 采样输出信号 (SOS1 至 SOS<sub>i</sub>) 依次切换, 所以保持在第一采样器 / 保持器至第 i 采样器 / 保持器 (SH1 至

SHi) 中的感测电压被依次供应至模数转换器 327。

[0071] 模数转换器 327 通过将输出开关 325 依次供应的感测电压转换成数字数据来生成感测数据 (Sdata), 并且提供生成的感测数据 (Sdata)。

[0072] 再次参照图 2 和图 3, 在第一感测模式、第二感测模式或显示模式中, 时序控制器 400 基于从外部驱动系统供应的通电/断电信号 (PS) 或者时序同步信号 (TSS) 的垂直同步信号来操作扫描驱动器 200 和源极驱动器 300。在这种情况下, 时序同步信号 (TSS) 可以包括垂直同步信号、水平同步信号、数据使能信号、以及时钟信号。

[0073] 对于第一感测模式, 时序控制器 400 生成驱动扫描驱动器 200 和源极驱动器 300 所需要的信号 (DATA、DCS、SCS、Csam), 以根据第一像素 (P1) 的驱动来使得电流在参考线 (RL) 中流动。对于第二感测模式, 时序控制器 400 生成驱动扫描驱动器 200 和源极驱动器 300 所需要的信号 (DATA、DCS、SCS、Csam), 以根据第二像素 (P2) 的驱动来使得电流在参考线 (RL) 中流动。

[0074] 对于感测模式, 时序控制器 400 基于从源极驱动器 300 的感测部 320 提供的各像素的感测数据 (Sdata) 来检测各像素的像素电流, 利用各像素的像素电流计算各像素的偏移值和各像素的增益值, 并且将计算值存储在存储器 410 中。对于显示模式, 时序控制器 400 根据存储在存储器 410 中的偏移值和增益值来校正各像素的输入数据 (Idata), 并且将校正的输入数据提供给源极驱动器 300。

[0075] 更具体地, 对于感测模式, 时序控制器 400 利用从源极驱动器 300 的感测部 320 提供的各像素的感测数据 (Sdata) 检测与各像素的驱动晶体管 (Tdr) 的像素电流一致的特征变化, 并且利用特征变化对数据进行补偿。换句话说, 时序控制器 400 根据各像素的感测数据 (Sdata) 计算各像素的补偿数据, 以基于各像素的像素电流来补偿各像素的驱动晶体管 (Tdr) 的迁移率和阈值电压, 将所计算的补偿数据存储在存储器 410 中, 并且对于显示模式, 利用存储在存储器 410 中的各像素的补偿数据来校正相应的输入数据。

[0076] 在根据本发明的实施例的有机发光显示装置中, 沿扫描线 (SL) 的长度方向的相邻两个像素的第一像素 (P1) 和第二像素 (P2) 共同与一个参考线 (RL) 连接, 从而显示面板 100 的参考线 (RL) 减少了一半, 使得形成在显示面板 100 上的参考线 (RL) 的数量为数据线 (DL) 数量的一半。

[0077] 因而, 与数据线 (DL) 的数量相比, 在源极驱动器 300 中制备的以一一对应的方式与形成在显示面板 100 上的参考线 (RL) 连接的感测通道的数量减少了一半, 使得可以减少源极驱动器 300 的通道的数量, 这能够有利于源极驱动器 300 的设计。

[0078] 根据本发明的其中第一像素 (P1) 和第二像素 (P2) 的相邻的两个像素共同使用一个参考线 (RL) 的结构, 可以通过第一感测模式和第二感测模式感测第一像素 (P1) 和第二像素 (P2) 的驱动特征值, 并且可以以基于各像素的感测数据校正相应像素的数据的方法通过补偿各像素的驱动变化获得改善的图像质量。

[0079] 在本发明中, 图 5A 为示出第一像素和第二像素的根据第一感测模式的第一 TFT 感测模式的驱动波形的波形图, 以及图 5B 示出了第一像素和第二像素的根据在图 5A 中示出的驱动波形的感测时期的驱动。更具体地, 将参照图 5A 和图 5B 描述根据第一感测模式的第一 TFT 感测模式感测在第一像素的驱动晶体管中流动的电流即第一像素的驱动特征值的方法。

[0080] 首先,第一感测模式的第一 TFT 感测模式可以包括寻址时期 (T1)、预充电时期 (T2)、以及感测时期 (T3)。在第一感测模式的第一 TFT 感测模式中,向第二驱动电源线 (PL2) 供应通过电压选择器 500 选择的高电势电压 (EVdd)。

[0081] 对于寻址时期 (T1),当第一开关 (SW1) 通过接通电压 (Von) 的第一通 / 断信号 (SS1) 被接通时,参考电压 (Vref) 被供应至参考线 (RLk),并且当第二开关 (SW2) 通过断开电压 (Voff) 的第二通 / 断信号 (SS2) 被断开时,参考线 (RLk) 与感测部 320 断开。此外,第一像素 (P1) 和第二像素 (P2) 的所有第一开关晶体管 (Tsw1) 和第二开关晶体管 (Tsw2) 通过从扫描驱动器 200 供应至第一扫描线 (SL1) 和第二扫描线 (SL2) 的栅极导通电压 (Von) 的第一扫描脉冲 (SP1) 和第二扫描脉冲 (SP2) 而被导通。与以上同步,感测数据电压 (Vdata) 从源极驱动器 300 供应至第一数据线 (DLj),并且将 0V 或不大于驱动晶体管 (Tdr) 的阈值电压的黑色数据电压 (Vblack) 供应至第二数据线 (DLj+1)。

[0082] 因此,感测数据电压 (Vdata) 和参考电压 (Vref) 分别被供应至第一像素 (P1) 的第一节点 (n1) 和第二节点 (n2),从而感测数据电压 (Vdata) 与参考电压 (Vref) 之间的差分电压 (Vdata-Vref) 充在第一像素 (P1) 的电容器 (Cst) 中。在这种情况下,黑色数据电压 (Vblack) 和参考电压 (Vref) 被供应至第二像素 (P2) 的第一节点 (n1) 和第二节点 (n2),从而黑色数据电压 (Vblack) 与参考电压 (Vref) 之间的差分电压 (Vblack-Vref) 充在第二像素 (P2) 的电容器 (Cst) 中。对于寻址时期 (T1),第一像素 (P1) 和第二像素 (P2) 的有机发光二极管 (OLED) 由于供应至第二驱动电源线 (PL2) 的高电势电压 (EVdd) 而不发光。

[0083] 对于预充电时期 (T2),当第一开关 (SW1) 通过接通电压 (Von) 的第一接通 / 断开信号 (SS1) 而保持在接通状态时,参考电压 (Vref) 被供应至参考线 (RLk),并且当第二开关 (SW2) 通过接通电压 (Von) 的第二接通 / 断开信号 (SS2) 被接通时,参考线 (RLk) 与感测部 320 连接。因此,对于预充电时期 (T2),参考线 (RLk)、与参考线 (RLk) 连接的寄生电容器 (Cline)、和与感测通道 (SCH) 连接的感测通道电容器 (Csch, 见图 4) 被预充以参考电压 (Vref)。

[0084] 对于预充电时期 (T2),第一像素 (P1) 的第一开关晶体管 (Tsw1) 和第二像素 (P2) 的第二开关晶体管 (Tsw2) 中的每一个通过从扫描驱动器 200 供应至第一扫描线 (SL1) 的栅极关断电压 (Voff) 的第一扫描脉冲 (SP1) 而被关断,并且第一像素 (P1) 的第二开关晶体管 (Tsw2) 和第二像素 (P2) 的第一开关晶体管 (Tsw1) 中的每一个通过从扫描驱动器 200 供应至第二扫描线 (SL2) 的栅极导通电压 (Von) 的第二扫描脉冲 (SP2) 而被保持在导通状态。

[0085] 对于感测时期 (T3),当第一开关 (SW1) 通过断开电压 (Voff) 的第一接通 / 断开信号 (SS1) 而被断开时,供应至参考线 (RLk) 的参考电压 (Vref) 被阻断,并且当第二开关 (SW2) 通过接通电压 (Von) 的第二接通 / 断开信号 (SS2) 被保持在接通状态时,保持参考线 (RLk) 与感测部 320 之间的连接。此外,第一像素 (P1) 的第一开关晶体管 (Tsw1) 和第二像素 (P2) 的第二开关晶体管 (Tsw2) 保持在关断状态,并且第一像素 (P1) 的第二开关晶体管 (Tsw2) 和第二像素 (P2) 的第一开关晶体管 (Tsw1) 保持在导通状态。

[0086] 因此,对于感测时期 (T3),即使第一开关 (SW1) 断开,充在第二像素 (P2) 的电容器 (Cst) 中的电压小于第二像素 (P2) 的驱动晶体管 (Tdr) 的阈值电压,从而第二像素 (P2) 的驱动晶体管 (Tdr) 不被驱动并且在第二像素 (P2) 中没有电流流动。

[0087] 同时,对于感测时期 (T3),当第一开关 (SW1) 断开时,第一像素 (P1) 的驱动晶体管 (Tdr) 通过充在第一像素 (P1) 的电容器 (Cst) 中的电压被驱动,使得从第一驱动电源线 (PL1) 流向第一像素 (P1) 的驱动晶体管 (Tdr) 的第一像素 (P1) 的电流经由参考线 (RLk) 在与参考线 (RLk) 连接的寄生电容器 (Cline) 和感测通道电容器 (Csch, 见图 4) 中流动。因此,参考线 (RLk) 的电压从预充电参考电压 (Vref) 线性增加。因此,源极驱动器 300 的感测部 320 通过经由参考线 (RLk) 感测在参考线 (RL) 中流动的第一像素 (P1) 的第一像素电流而生成感测数据 (Sdata),并且将生成的感测数据 (Sdata) 提供给时序控制器 400。

[0088] 更具体地,参考线 (RLk) 的电压与第一像素 (P1) 的电流成比例地增加。因而,如果第二开关 (SW2) 在特定的时间点 (t2) 断开,并且参考线 (RLk) 的电压在感测部 320 的采样器/保持器 (SH) 中被采样,那么可以通过下面的(数学公式 1) 计算在第一像素 (P1) 的驱动晶体管 (Tdr) 中流动的第一像素电流 ( $I_{P1}$ )。

[0089] (数学公式 1)

$$[0090] \quad I_{P1} (I_{P2}) = \frac{(Cline + Csch) \times (V2 - V1)}{(t2 - t1)}$$

[0091] 在上面的(数学公式 1) 中,“ $I_{P1}$ ”为第一像素电流,“Cline”为与参考线 (RLk) 连接的寄生电容器的电容,“Csch”为与源极驱动器的感测通道 (SCH) 连接的感测通道电容器的电容,“V1”为在图 5A 中示出的感测时期 (T3) 的时间点“t1”处采样的参考线 (RLk) 的电压,以及“V2”为在图 5A 中示出的感测时期 (T3) 的时间点“t2”处采样的参考线 (RLk) 的电压。例如,假定与参考线 (RLk) 连接的电容器的电容 (Cline+Csch) 为“50pF”,“t1”与“t2”之间的电压改变 (V2-V1) 为“1V”,并且时间  $\Delta t(t2-t1)$  是“100  $\mu$ s”,那么通过上面的(数学公式 1) 计算的像素电流 ( $I_{P1}$ ) 为“500nA”。

[0092] 此外,如果在参考线 (RLk) 的充电起点的电压对应于参考电压 (Vref),那么可以通过下面的(数学公式 2) 计算在时间点‘t2’处一次感测的参考线 (RLk) 的电压和第一像素电流 ( $I_{P1}$ )。

[0093] (数学公式 2)

$$[0094] \quad I_{P1} (I_{P2}) = \frac{(Cline + Csch) \times (V2 - Vref)}{(t2 - t0)}$$

[0095] 将对于第一感测模式的第一 TFT 感测模式所感测的与第一像素 (P1) 的第一像素电流 ( $I_{P1}$ ) 对应的感测数据 (Sdata) 提供给时序控制器 400。

[0096] 然后,图 6A 为示出第一像素和第二像素的根据第二感测模式的第二 TFT 感测模式的驱动波形的波形图,以及图 6B 示出了第一像素和第二像素的根据在图 6A 中示出的驱动波形的感测时期的驱动。将参照图 6A 和图 6B 描述根据第二感测模式的第二 TFT 感测模式感测在第二像素的驱动晶体管中流动的电流即第二像素的驱动特征值的方法。

[0097] 首先,如在第一感测模式的第一 TFT 感测模式中那样,第二感测模式的第二 TFT 感测模式可以包括寻址时期 (T1)、预充电时期 (T2)、以及感测时期 (T3)。除了向第一数据线 (DLj) 供应黑色数据电压 (Vblack)、向第二数据线 (DLj+1) 供应感测数据电压 (Vdata)、向第一扫描线 (SL1) 供应前述第二扫描脉冲 (SP2),以及向第二扫描线 (SL2) 供应前述第一扫

描脉冲 (SP1) 之外,第二 TFT 感测模式的剩余的驱动波形与第一 TFT 感测模式的那些波形相同。

[0098] 对于第二 TFT 感测模式的感测时期 (T3),当第一开关 (SW1) 断开时,第二像素 (P2) 的驱动晶体管 (Tdr) 通过充在第二像素 (P2) 的电容器 (Cst) 中的电压驱动,使得从第一驱动电源线 (PL1) 流向第二像素 (P2) 的驱动晶体管 (Tdr) 的第二像素 (P2) 的电流经由参考线 (RLk) 在与参考线 (RLk) 连接的寄生电容器 (Cline) 和感测通道电容器 (Csch,见图 4) 中流动。因此,参考线 (RLk) 的电压从预充电参考电压 (Vref) 线性增加。因此,源极驱动器 300 的感测部 320 通过感测在参考线 (RL) 中流动的第二像素 (P2) 的第二像素电流而生成感测数据 (Sdata),并且将生成的感测数据 (Sdata) 提供给时序控制器 400。

[0099] 同时,对于第二 TFT 感测模式的感测时期 (T3),即使第一开关 (SW1) 断开,充在第一像素 (P1) 的电容器 (Cst) 中的电压小于第一像素 (P1) 的驱动晶体管 (Tdr) 的阈值电压,从而第一像素 (P1) 的驱动晶体管 (Tdr) 不被驱动并且在第一像素 (P1) 中没有电流流动。将对于第二感测模式的第二 TFT 感测模式所感测的与第二像素 (P2) 的第二像素电流 ( $I_{P2}$ ) 对应的感测数据 (Sdata) 提供给时序控制器 400。

[0100] 对于第一感测模式和第二感测模式的各 TFT 感测模式,时序控制器 400 基于从源极驱动器 300 的感测部 320 提供的各像素的感测数据 (Sdata) 检测各像素的驱动晶体管 (Tdr) 的像素电流中的特征变化,并且基于特征变化对数据进行补偿。例如,时序控制器 400 根据各像素的感测数据 (Sdata) 计算感测电压,并且通过 (数学公式 1) 或 (数学公式 2) 计算各像素的驱动晶体管 (Tdr) 的像素电流 ( $I_{P1}$ 、 $I_{P2}$ )。在此,美国专利第 7,982,695 号公开了如下内容:时序控制器利用根据阈值电压和迁移率计算像素电流的函数来检测像素的迁移率变化 (对应像素与参考像素之间的迁移率比) 和驱动晶体管 (Tdr) 的阈值电压,计算用于补偿迁移率变化的增益数据和用于补偿检测的阈值电压的偏移数据,并且将所计算的增益数据和偏移数据存储到存储器 410 的查找表中,通过参考将其整体并入本文中。

[0101] 然后,图 7A 为示出第一像素和第二像素的根据第一感测模式的第一 OLED 感测模式的驱动波形的波形图,以及图 7B 示出了第一像素和第二像素的根据图 7A 中示出的驱动波形的感测时期的驱动。将参照图 7A 和图 7B 描述根据第一感测模式的第一 OLED 感测模式感测包括在第一像素中的 OLED 的电压即第一像素的驱动特征值的方法。

[0102] 首先,如在第一感测模式的第一 TFT 感测模式中那样,第一感测模式的第一 OLED 感测模式可以包括寻址时期 (T1)、预充电时期 (T2) 和感测时期 (T3)。在第一感测模式的第一 OLED 感测模式中,将通过电压选择器 500 选择的低电势电压 (EVss) 供应至第二驱动电源线 (PL2)。

[0103] 对于寻址时期 (T1),当第一开关 (SW1) 通过接通电压 (Von) 的第一通 / 断信号 (SS1) 被接通时,参考电压 (Vref) 被供应至参考线 (RLk),并且当第二开关 (SW2) 通过断开电压 (Voff) 的第二接通 / 断开信号 (SS2) 被断开时,参考线 (RLk) 与感测部 320 断开。此外,第一像素 (P1) 和第二像素 (P2) 的所有第一开关晶体管 (Tsw1) 和第二开关晶体管 (Tsw2) 通过从扫描驱动器 200 供应至第一扫描线 (SL1) 和第二扫描线 (SL2) 的栅极导通电压 (Von) 的第一扫描脉冲 (SP1) 和第二扫描脉冲 (SP2) 而被导通。

[0104] 与以上同步,将 0V 或不大于驱动晶体管 (Tdr) 的阈值电压的黑色数据电压 (Vblack) 从源极驱动器 300 供应至第一数据线 (DLj) 和第二数据线 (DLj+1)。因此,黑色

数据电压 ( $V_{black}$ ) 和参考电压 ( $V_{ref}$ ) 被分别供应至第一像素 (P1) 和第二像素 (P2) 的第一节点 (n1) 和第二节点 (n2), 从而黑色数据电压 ( $V_{black}$ ) 与参考电压 ( $V_{ref}$ ) 之间的差分电压 ( $V_{black}-V_{ref}$ ) 充在第一像素 (P1) 和第二像素 (P2) 的电容器 (Cst) 中。对于寻址时期 (T1), 第一像素 (P1) 和第二像素 (P2) 的有机发光二极管 (OLED) 由于通过导通的第二开关晶体管 (Tsw2) 被供应至第二节点 (n2) 的参考电压 ( $V_{ref}$ ) 而不发光。

[0105] 对于预充电时期 (T2), 当第一开关 (SW1) 通过接通电压 ( $V_{on}$ ) 的第一接通 / 断开信号 (SS1) 而保持在接通状态时, 参考电压 ( $V_{ref}$ ) 被供应至参考线 (RLk), 并且当第二开关 (SW2) 通过接通电压 ( $V_{on}$ ) 的第二接通 / 断开信号 (SS2) 被接通时, 参考线 (RLk) 与感测部 320 连接。因此, 对于预充电时期 (T2), 参考线 (RLk)、与参考线 (RLk) 连接的寄生电容器 (Cline)、以及与感测通道 (SCH) 连接的感测通道电容器 (Csch, 见图 4) 被预充以参考电压 ( $V_{ref}$ )。

[0106] 对于预充电时期 (T2), 第一像素 (P1) 的第一开关晶体管 (Tsw1) 和第二像素 (P2) 的第二开关晶体管 (Tsw2) 中的每一个通过从扫描驱动器 200 供应至第一扫描线 (SL1) 的栅极关断电压 ( $V_{off}$ ) 的第一扫描脉冲 (SP1) 被关断, 并且第一像素 (P1) 的第二开关晶体管 (Tsw2) 和第二像素 (P2) 的第一开关晶体管 (Tsw1) 中的每一个通过从扫描驱动器 200 供应至第二扫描线 (SL2) 的栅极开启电压 ( $V_{on}$ ) 的第二扫描脉冲 (SP2) 而被保持在导通状态。

[0107] 对于感测时期 (T3), 当第一开关 (SW1) 通过断开电压 ( $V_{off}$ ) 的第一接通 / 断开信号 (SS1) 而被断开时, 被供应至参考线 (RLk) 的参考电压 ( $V_{ref}$ ) 被阻断, 并且当第二开关 (SW2) 通过接通电压 ( $V_{on}$ ) 的第二接通 / 断开信号 (SS2) 被保持在导通状态时, 保持参考线 (RLk) 与感测部 320 之间的连接。此外, 第一像素 (P1) 的第一开关晶体管 (Tsw1) 和第二像素 (P2) 的第二开关晶体管 (Tsw2) 保持在关断状态, 并且第一像素 (P1) 的第二开关晶体管 (Tsw2) 和第二像素 (P2) 的第一开关晶体管 (Tsw1) 保持在导通状态。

[0108] 因此, 对于感测时期 (T3), 充在第一像素 (P1) 和第二像素 (P2) 中的每一个的电容器 (Cst) 中的电压小于相应的驱动晶体管 (Tdr) 的阈值电压, 从而第一像素 (P1) 和第二像素 (P2) 的每一个的驱动晶体管 (Tdr) 不被驱动。此外, 因为第一像素 (P1) 的第二开关晶体管 (Tsw2) 处在关断状态, 所以第一像素 (P1) 的 OLED 不发光, 使得在第一像素 (P1) 中没有电流流动。

[0109] 同时, 当第一开关 (SW1) 断开时, 由于在感测通道电容器 (Csch, 见图 4) 和与参考线 (RLk) 连接的寄生电容器 (Cline) 中预充的参考电压 ( $V_{ref}$ ) 的放电, 电流通过第一像素 (P1) 的第二开关晶体管 (Tsw2) 和 OLED 从参考线 (RLk) 流向第二驱动电源线 (PL2), 从而参考线 (RLk) 的电压从预充电参考电压 ( $V_{ref}$ ) 减小。因此, 源极驱动器 300 的感测部 320 通过在第一开关 (SW1) 断开之后的特定时间点 (t) 处通过参考线 (RLk) 感测第一像素电压生成感测数据 (Sdata), 该第一像素电压对应于第一像素 (P1) 的 OLED 的阳极电极和阴极电极之间的电压 ( $V_{OLED}$ ), 然后将所生成的感测数据 (Sdata) 提供给时序控制器 400。

[0110] 在这种情况下, OLED 的发光量与流动电流成比例。然而, 如果 OLED 劣化, 那么 OLED 的发光量在相同的流动电流的情况下较低, 使得效率降低, 因而 OLED 的电压升高。基于根据 OLED 的劣化的电流电压特性, 对在 OLED 的阳极电极和阴极电极之间的电压 ( $V_{OLED}$ ) 进行感测以对于第一 OLED 感测模式在感测部 320 中获得 OLED 的更准确的劣化水平。

[0111] 将对于第一感测模式的第一 OLED 感测模式所感测的对应于第一像素 (P1) 的第一像素电压的感测数据 (Sdata) 提供给时序控制器 400。

[0112] 然后,图 8A 为示出第一像素和第二像素的根据第二感测模式的第二 OLED 感测模式的驱动波形的波形图,以及图 8B 示出了第一像素和第二像素的根据图 8A 中示出的驱动波形的感测时期的驱动。将参照图 8A 和图 8B 描述根据第二感测模式的第二 OLED 感测模式感测包括在第二像素中的 OLED 的电压即第二像素的驱动特征值的方法。

[0113] 首先,如在第一感测模式的第一 OLED 感测模式中那样,第二感测模式的第二 OLED 感测模式可以包括寻址时期 (T1)、预充电时期 (T2) 和感测时期 (T3)。除了前述的第二扫描脉冲 (SP2) 被供应至第一扫描线 (SL1) 以及前述的第一扫描脉冲 (SP1) 被供应至第二扫描线 (SL2) 之外,第二 OLED 感测模式的剩余的驱动波形与第一 OLED 感测模式的那些驱动波形相同。

[0114] 对于第二 OLED 感测模式的感测时期 (T3),充在第一像素 (P1) 和第二像素 (P2) 中的每一个的电容器 (Cst) 中的电压小于相应的驱动晶体管 (Tdr) 的驱动晶体管的阈值电压,从而第一像素 (P1) 和第二像素 (P2) 中的每一个的驱动晶体管 (Tdr) 不被驱动。此外,因为第一像素 (P1) 的第二开关晶体管 (Tsw2) 关断,所以第一像素 (P1) 的 OLED 不发光,使得在第一像素 (P1) 中没有电流流动。

[0115] 同时,当第一开关 (SW1) 断开时,由于在感测通道电容器 (Csch, 见图 4) 和与参考线 (RLk) 连接的寄生电容器 (Cline) 中预充的参考电压 (Vref) 的放电,电流通过第二像素 (P2) 的第一开关晶体管 (Tsw1) 和 OLED 从参考线 (RLk) 流向第二驱动电源线 (PL2),从而参考线 (RLk) 的电压从预充电参考电压 (Vref) 减小。

[0116] 因此,源极驱动器 300 的感测部 320 通过在第一开关 (SW1) 断开之后的特定的时间点 (t) 处通过参考线 (RLk) 感测第二像素电压而生成感测数据 (Sdata),该第二像素电压对应于第二像素 (P2) 的 OLED 的阳极电极和阴极电极之间的电压 ( $V_{\text{OLED}}$ ),然后将所生成的感测数据 (Sdata) 提供给时序控制器 400。将对于第二感测模式的第二 OLED 感测模式所感测的对应于第二像素 (P2) 的第二像素电压的感测数据 (Sdata) 提供给时序控制器 400。

[0117] 对于第一感测模式和第二感测模式的各自的 OLED 感测模式,时序控制器 400 通过基于从源极驱动器 300 的感测部 320 提供的各像素的感测数据 (Sdata) 检测根据各像素的有机发光二极管 (OLED) 的电压的特征变化 (或劣化的偏差) 来对数据进行补偿。例如,时序控制器 400 根据各像素的感测数据 (Sdata) 计算各像素的感测电压,基于各像素的感测电压计算各像素的有机发光二极管 (OLED) 的阈值电压 (或阳极电压),计算各像素的偏移数据以补偿各像素的有机发光二极管 (OLED) 的阈值电压变化,并且将计算的数据存储到存储器 410 的查找表中。

[0118] 然后,图 9 为示出第一像素和第二像素的根据显示模式的驱动波形的波形图。将结合图 3 参照图 9 描述第一像素和第二像素的根据显示模式的操作。

[0119] 首先,显示模式可以包括寻址时期 (AP) 和发光时期 (EP)。对于显示模式,向第二驱动电源线 (PL2) 供应通过电压选择器 500 选择的低电势电压 (EVss)。对于寻址时期 (AP),当第一开关 (SW1) 通过接通电压 (Von) 的第一接通 / 断开信号 (SS1) 被接通时,参考电压 (Vref) 被供应至参考线 (RLk),并且当第二开关 (SW2) 通过断开电压 (Voff) 的第二接通 / 断开信号 (SS2) 被断开时,参考线 (RLk) 与感测部 320 断开。

[0120] 此外,第一像素 (P1) 和第二像素 (P2) 的所有第一开关晶体管 (Tsw1) 和第二开关晶体管 (Tsw2) 通过从扫描驱动器 200 供应至第一扫描线 (SL1) 和第二扫描线 (SL2) 的栅极导通电压 (Von) 的第一扫描脉冲 (SP1) 和第二扫描脉冲 (SP2) 被导通。与以上同步,用于显示图像的数据电压 (V 数据) 分别从源极驱动器 300 被供应至第一数据线 (DLj) 和第二数据线 (DLj+1)。

[0121] 因而,数据电压 (Vdata) 和参考电压 (Vref) 分别被供应至第一像素 (P1) 和第二像素 (P2) 的第一节点 (n1) 和第二节点 (n2),从而数据电压 (Vdata) 与参考电压 (Vref) 之间的差分电压 (Vdata-Vref) 充在各自像素 (P1, P2) 的电容器 (Cst) 中。对于寻址时期 (T1),第一像素 (P1) 和第二像素 (P2) 的有机发光二极管 (OLED) 由于通过导通的第二开关晶体管 (Tsw2) 供应至第二节点 (n2) 的参考电压 (Vref) 而不发光。此外,数据电压 (Vdata) 包括基于通过感测模式感测的各像素的感测数据 (Sdata) 补偿各像素的驱动变化的补偿电压。

[0122] 对于发光时期 (EP),第一像素 (P1) 和第二像素 (P2) 的所有第一开关晶体管 (Tsw1) 和第二开关晶体管 (Tsw2) 通过从扫描驱动器 200 供应至第一扫描线 (SL1) 和第二扫描线 (SL2) 的栅极关断电压 (Voff) 的第一脉冲 (SP1) 和第二脉冲 (SP2) 被关断。因而,第一像素 (P1) 和第二像素 (P2) 的各自驱动晶体管 (Tdr) 通过充在第一像素 (P1) 和第二像素 (P2) 的电容器 (Cst) 中的电压驱动,从而第一像素 (P1) 和第二像素 (P2) 的有机发光二极管 (OLED) 通过在驱动晶体管 (Tdr) 中流动的电流而发光。

[0123] 图 10 示出了根据本发明的实施例的有机发光显示装置中的显示面板的像素布置结构。如图 10 所示,显示面板 100 包括共同使用一个参考线 (RL) 的第一像素 (P1) 的第一像素列和第二像素 (P2) 的第二像素列。

[0124] 对于第一像素列的第一像素 (P1),第一开关晶体管 (Tsw1) 与第一扫描线 (SL1) 连接,以及第二开关晶体管 (Tsw2) 与第二扫描线 (SL2) 连接。对于第二像素列的第二像素 (P2),第一开关晶体管 (Tsw1) 与第二扫描线 (SL2) 连接,以及第二开关晶体管 (Tsw2) 与第一扫描线 (SL1) 连接。第一像素 (P1) 和第二像素 (P2) 的驱动特征值通过供应至第一扫描线 (SL1) 和第二扫描线 (SL2) 的扫描脉冲 (SP1、SP2) 由前述的第一感测模式和第二感测模式进行区分和感测。

[0125] 显示面板 100 包括重复地布置在显示面板 100 上的第一像素列和第二像素列。沿着扫描线 (SL) 的长度方向,重复地布置有单元像素,其中各单元像素包括红 (R) 像素、绿 (G) 像素、以及蓝 (B) 像素。在包括以上像素布置结构的显示面板 100 中,形成在一个水平线中的红 (R) 像素、绿 (G) 像素、以及蓝 (B) 像素中的第一半可以通过第一感测模式感测,红 (R) 像素、绿 (G) 像素、以及蓝 (B) 像素中的第二半可以通过第二感测模式感测,但不是必须地。待被第一感测模式和第二感测模式中的每一种感测模式感测的像素可以取决于像素布置结构。

[0126] 另外,显示面板 100 可以包括重复地布置的单元像素,其中各单元像素包括白 (W) 像素、红 (R) 像素、绿 (G) 像素、和蓝 (B) 像素。在这种情况下,形成在一个水平线中的所有白 (W) 像素和绿 (G) 像素可以通过第一感测模式感测,以及所有的红 (R) 像素和蓝 (B) 像素可以通过第二感测模式感测,但不是必须地。待被第一感测模式和第二感测模式中的每一种感测模式感测的像素可以取决于像素布置结构。

[0127] 图 11 示出了根据本发明的另一实施例的有机发光显示装置中的显示面板的像素布置结构。如图 11 所示,显示面板 100 包括共同使用一个参考线 (RL) 的第一像素 (P1) 的第一像素列和第二像素 (P2) 的第二像素列。在这种情况下,第一像素 (P1) 中的沿着扫描线 (SL) 的长度方向彼此相邻的两个像素具有不同的连接结构,以及第二像素 (P2) 中的沿着扫描线 (SL) 的长度方向彼此相邻的两个像素具有不同的连接结构。

[0128] 也就是说,在第一像素 (P1) 中的相邻的两个像素中任一个的情况下,第一开关晶体管 (Tsw1) 与第一扫描线 (SL1) 连接,并且第二开关晶体管 (Tsw2) 与第二扫描线 (SL2) 连接。同时,在第一像素 (P1) 中的相邻的两个像素中的剩余一个的情况下,第一开关晶体管 (Tsw1) 与第二扫描线 (SL2) 连接,并且第二开关晶体管 (Tsw2) 与第一扫描线 (SL1) 连接。相似地,在第二像素 (P2) 中的相邻的两个像素中任一个的情况下,第一开关晶体管 (Tsw1) 与第二扫描线 (SL2) 连接,以及第二开关晶体管 (Tsw2) 与第一扫描线 (SL1) 连接。同时,在第二像素 (P2) 中的相邻的两个像素中的剩余一个的情况下,第一开关晶体管 (Tsw1) 与第一扫描线 (SL1) 连接,以及第二开关晶体管 (Tsw2) 与第二扫描线 (SL2) 连接。

[0129] 第一像素 (P1) 和第二像素 (P2) 的驱动特征值通过供应至第一扫描线 (SL1) 和第二扫描线 (SL2) 的扫描脉冲 (SP1、SP2) 由前述的第一感测模式和第二感测模式进行区分和感测。

[0130] 在显示面板 100 上,存在重复地布置在显示面板 100 上的第一像素列和第二像素列。沿着扫描线 (SL) 的长度方向,存在重复地布置的单元像素,其中各单元像素包括红 (R) 像素、绿 (G) 像素和蓝 (B) 像素。在包括以上像素布置结构的显示面板 100 中,形成在一个水平线中的绿 (G) 像素的第一半和所有红 (R) 像素通过第一感测模式感测,以及形成在一个水平线中的绿 (G) 像素的第二半和所有蓝 (B) 像素通过第二感测模式感测,但不是必须地。待被第一感测模式和第二感测模式中的每一种感测模式感测的像素可以取决于像素布置结构。

[0131] 在显示面板 100 上,可以存在重复地布置的单元像素,其中各单元像素可以包括白 (W) 像素、红 (R) 像素、绿 (G) 像素和蓝 (B) 像素。在这种情况下,形成在一个水平线中的所有白 (W) 像素和蓝 (B) 像素可以通过第一感测模式感测,并且所有红 (R) 像素和绿 (G) 像素可以通过第二感测模式感测,但不是必须地。待被第一感测模式和第二感测模式中的每一种感测模式感测的像素可以取决于像素布置结构。

[0132] 根据本发明的实施例,第一像素 (P1) 和第二像素 (P2),即沿着扫描线 (SL) 的长度方向彼此相邻的两个像素,共同与一个参考线 (RL) 连接,使得参考线 (RL) 减少了一半,因而形成在显示面板 100 上的参考线 (RL) 的数量为数据线 (DL) 数量的一半。

[0133] 此外,与数据线 (DL) 的数量相比,在源极驱动器 300 中制备的以一一对应的方式与形成在显示面板 100 上的参考线 (RL) 连接的感测通道的数量减少了一半,使得可以减少源极驱动器 300 的通道的数量,这能够有利于源极驱动器 300 的设计。

[0134] 根据本发明的其中第一像素 (P1) 和第二像素 (P2) 的相邻的两个像素共同使用一个参考线 (RL) 的结构,可以通过第一感测模式和第二感测模式感测第一像素 (P1) 和第二像素 (P2) 的驱动特征值,并且可以以基于各像素的感测数据校正相应像素的数据的方法通过补偿各像素的驱动变化获得改善的图像质量,由此增加有机发光显示装置的寿命。

[0135] 对于本领域的技术人员明显的是,可以在不脱离本发明的精神或范围的情况下在

本发明中做出各种修改和变化。因而,旨在本发明覆盖本发明的修改和变化,只要修改和变化落入所附权利要求及其等同内容的范围内。

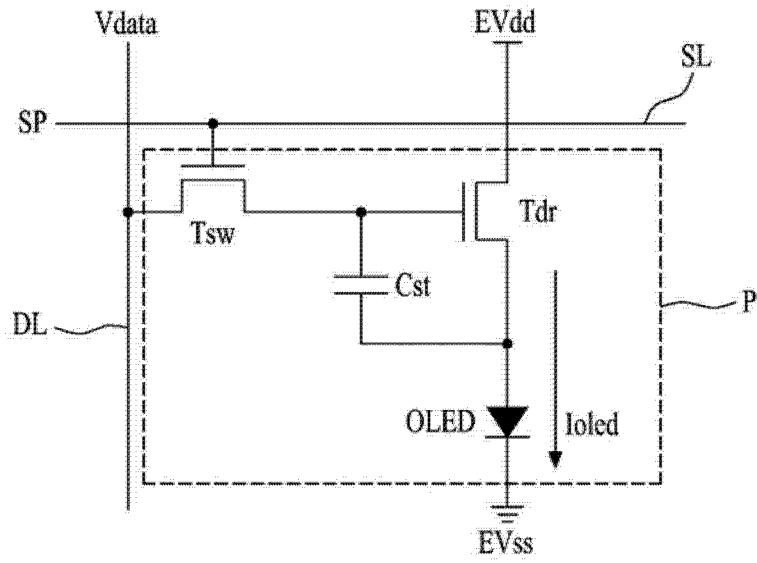


图 1

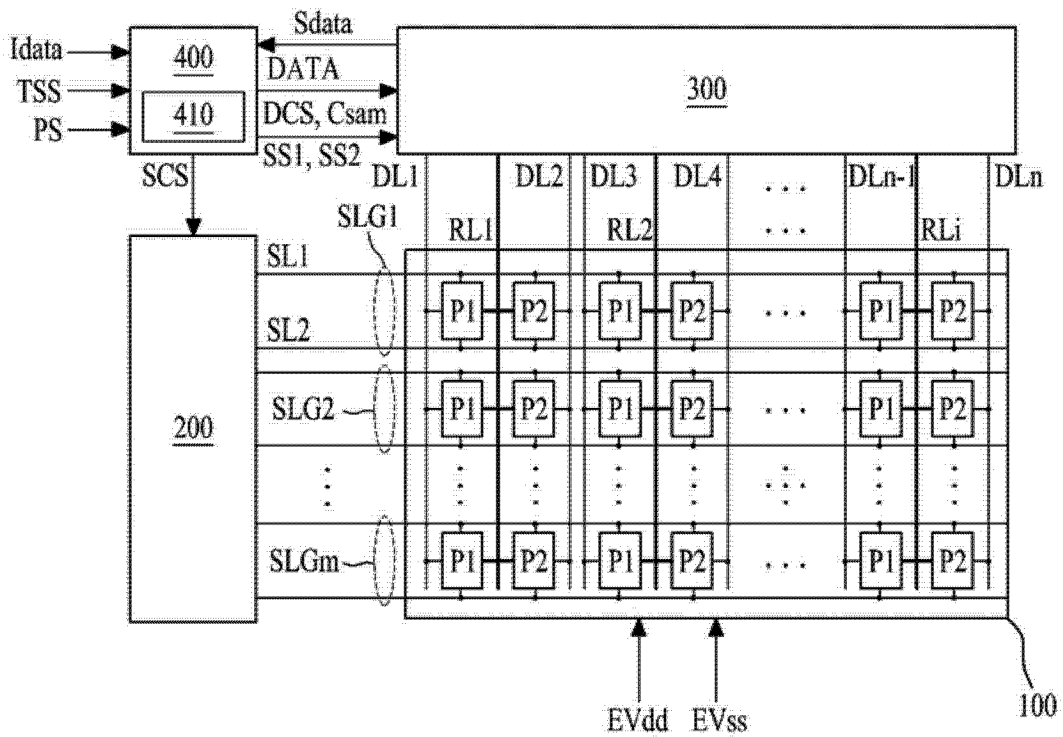


图 2



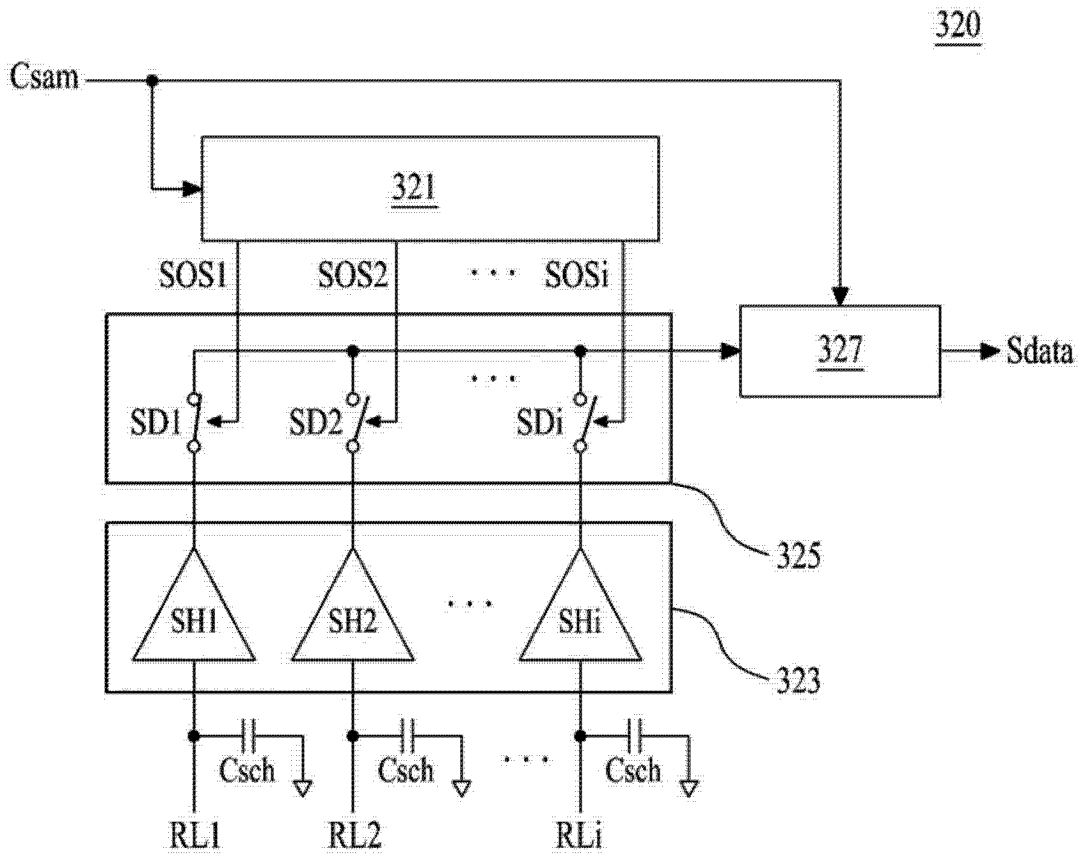


图 4

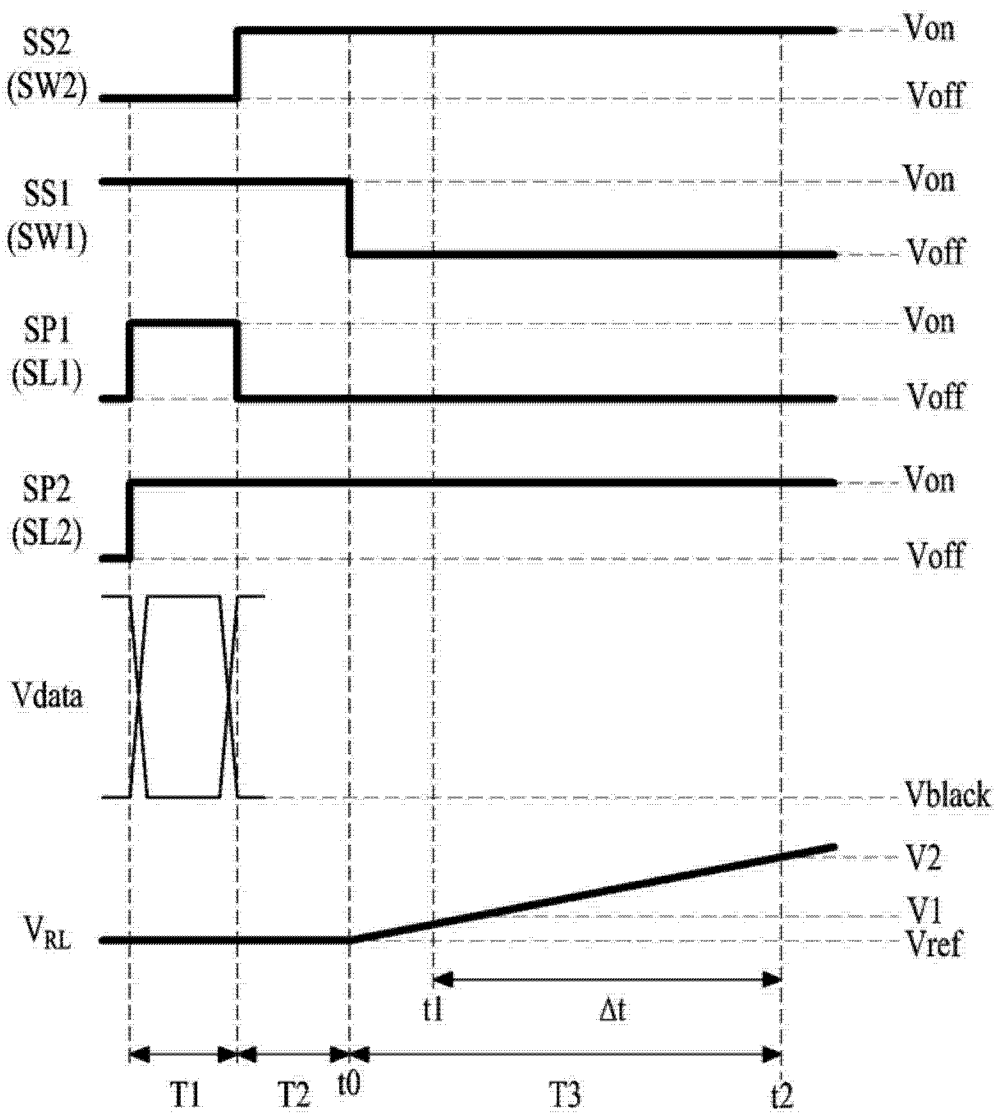


图 5A



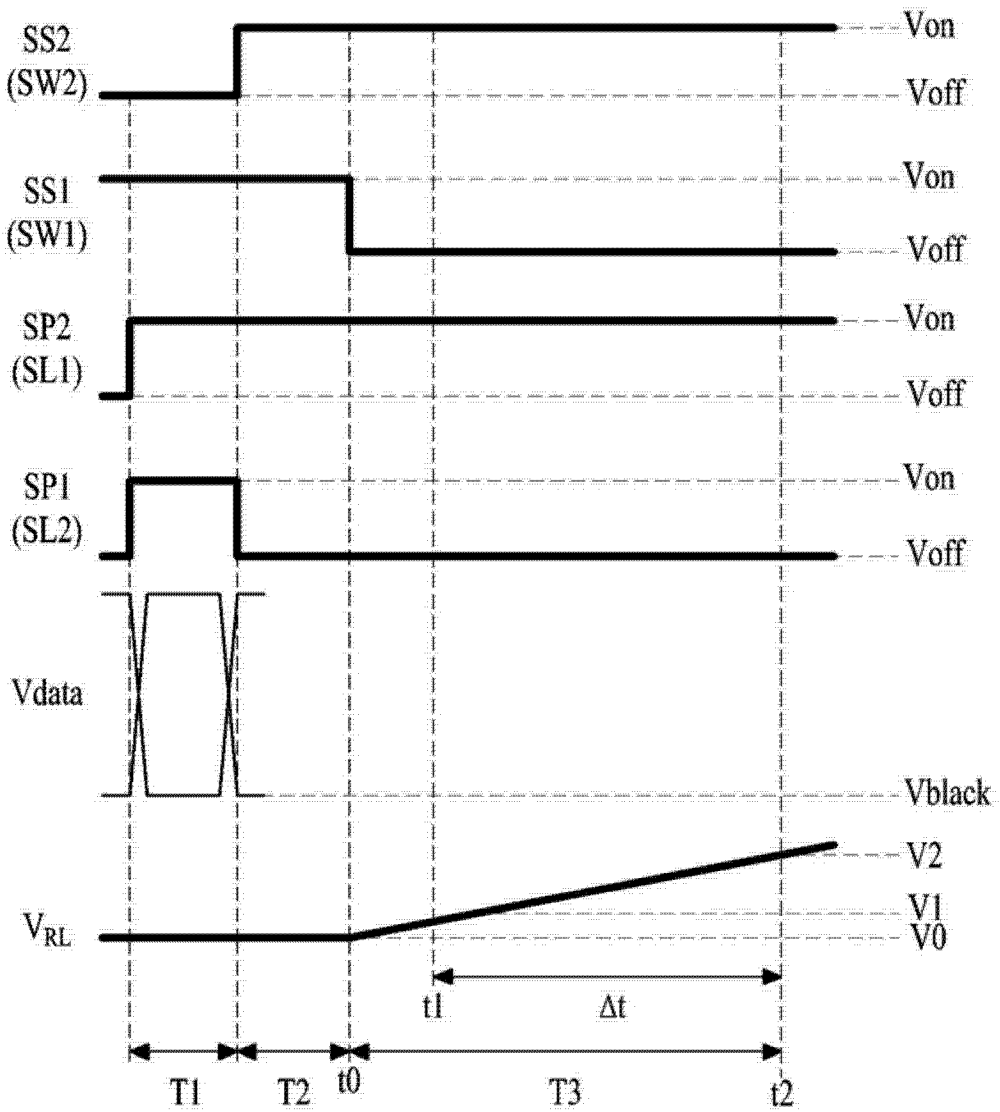


图 6A

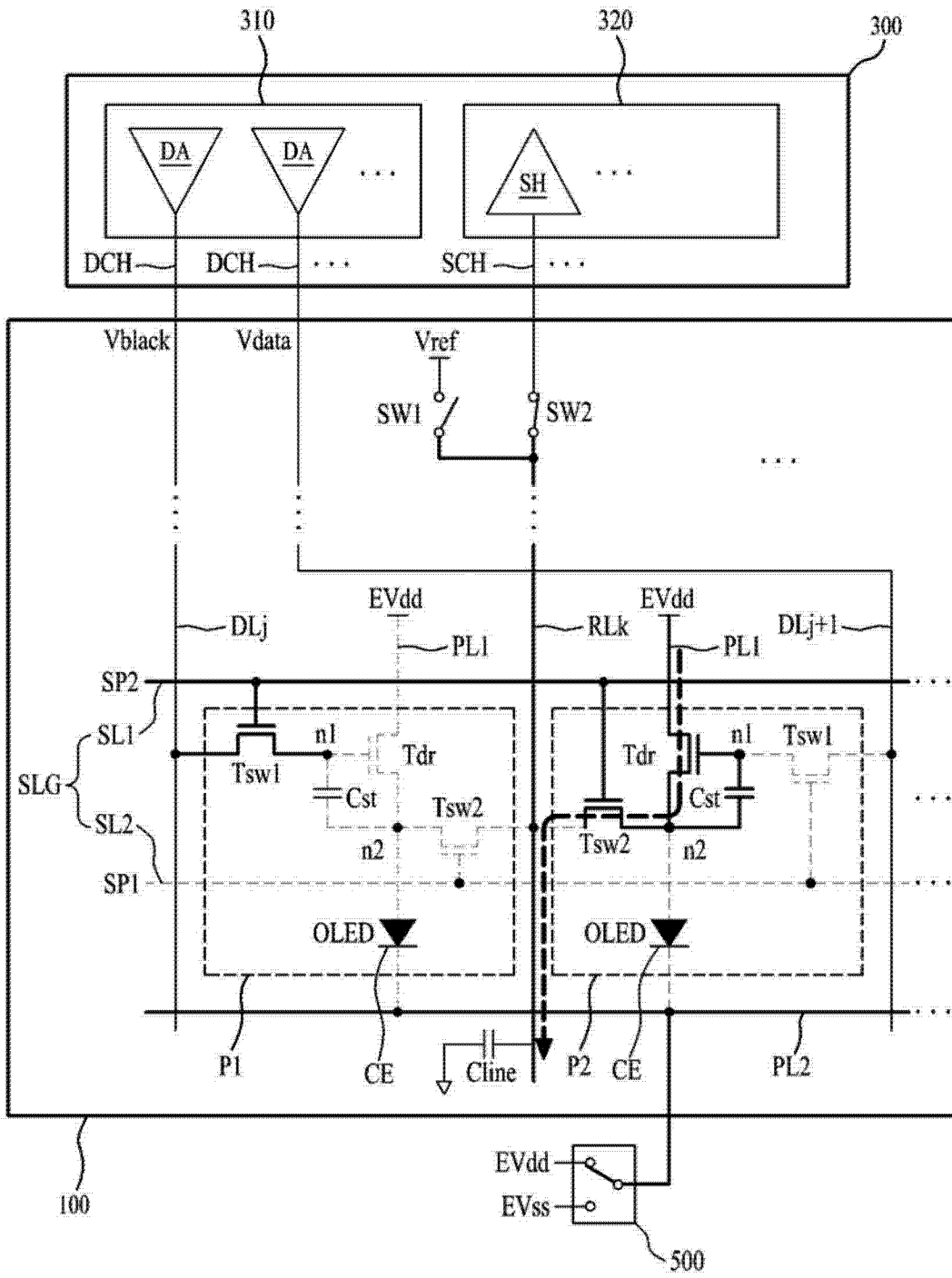


图 6B

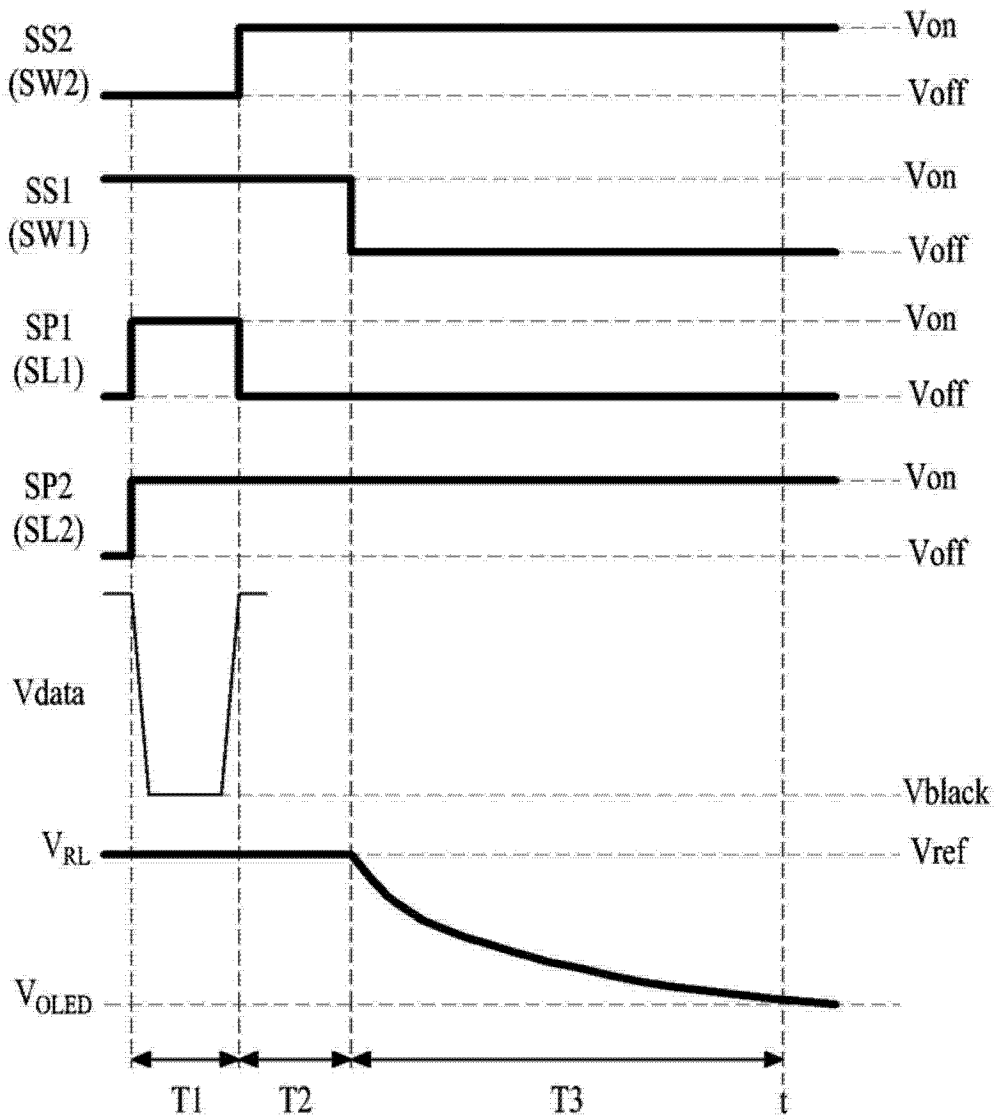


图 7A



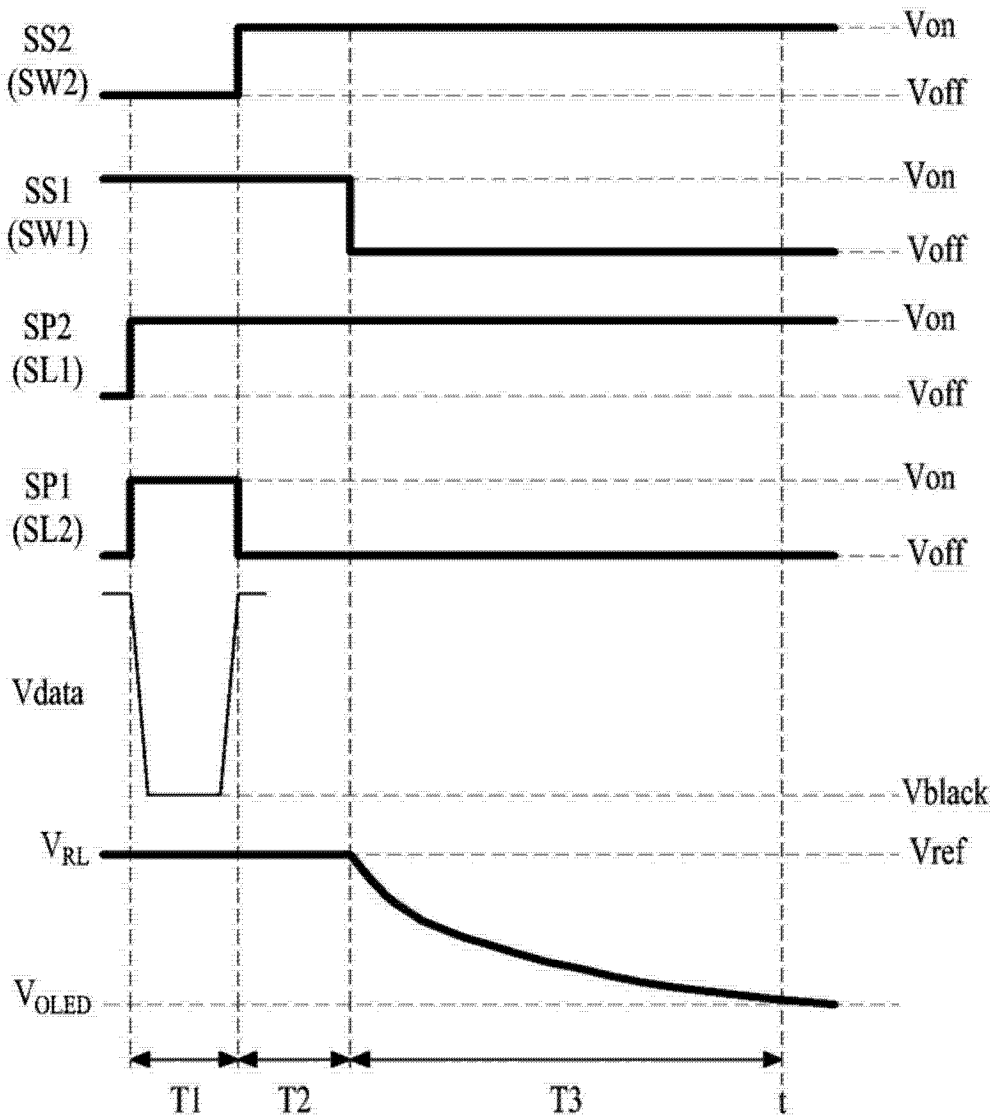


图 8A



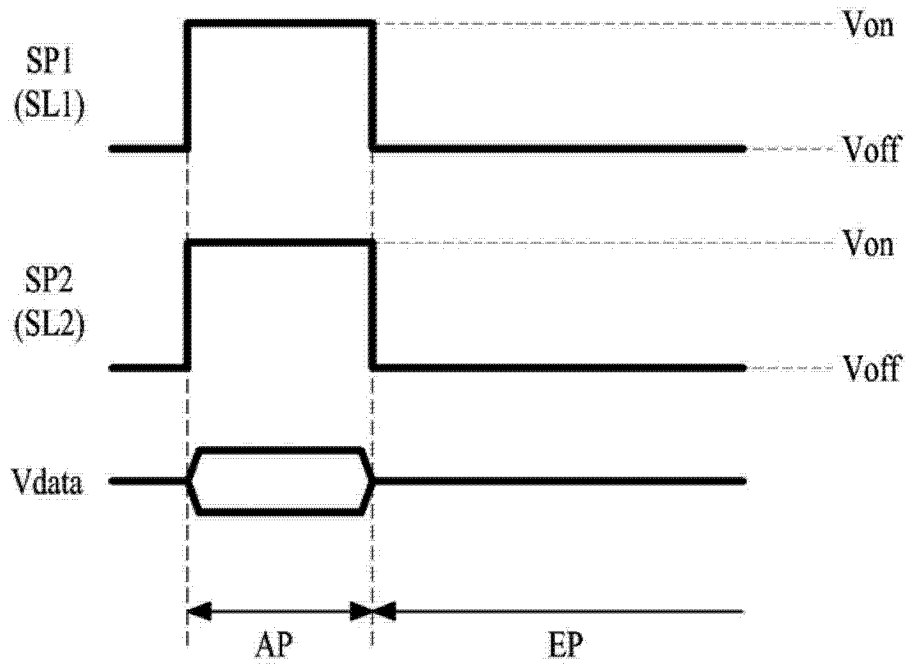


图 9

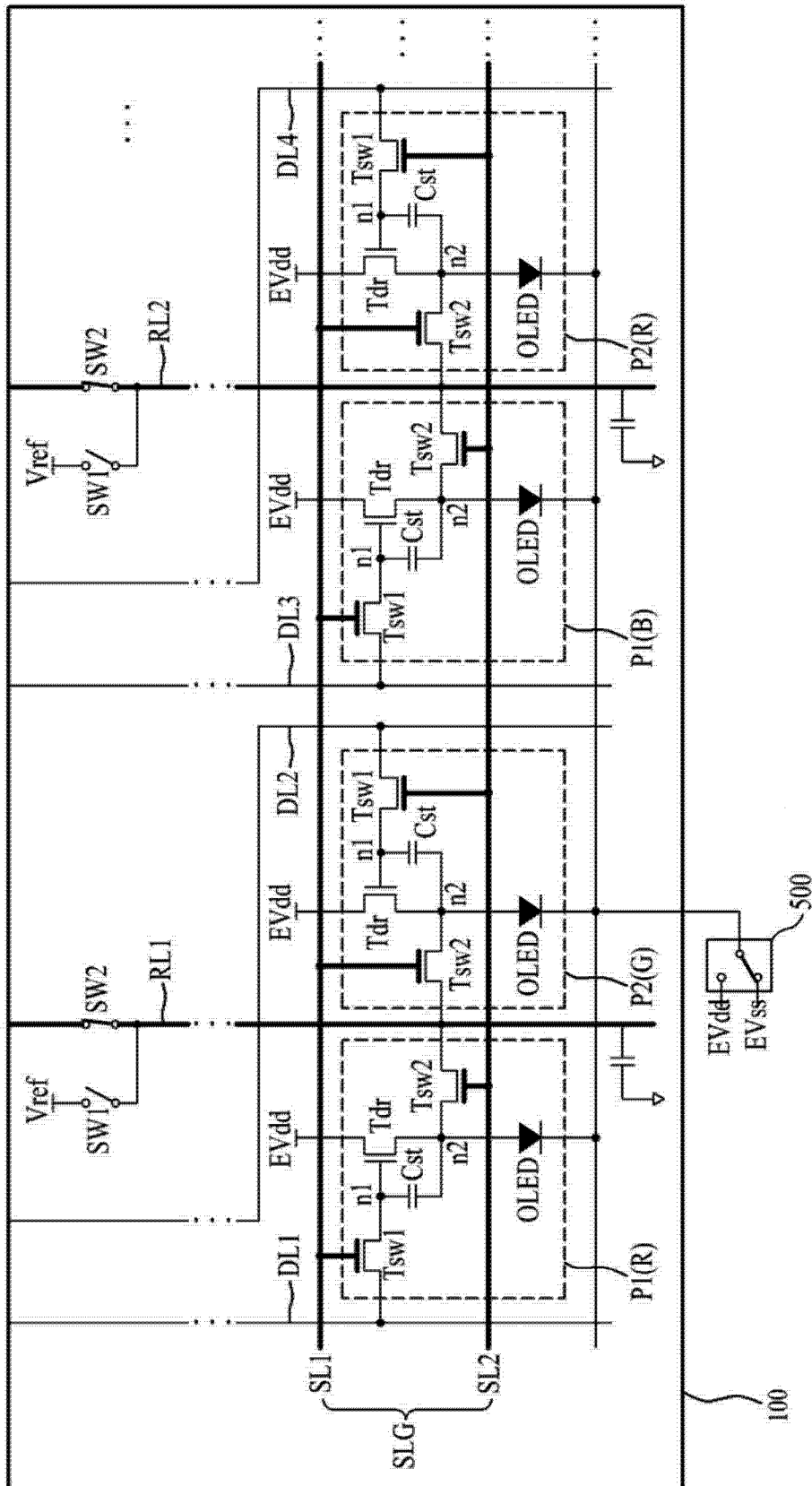


图 10

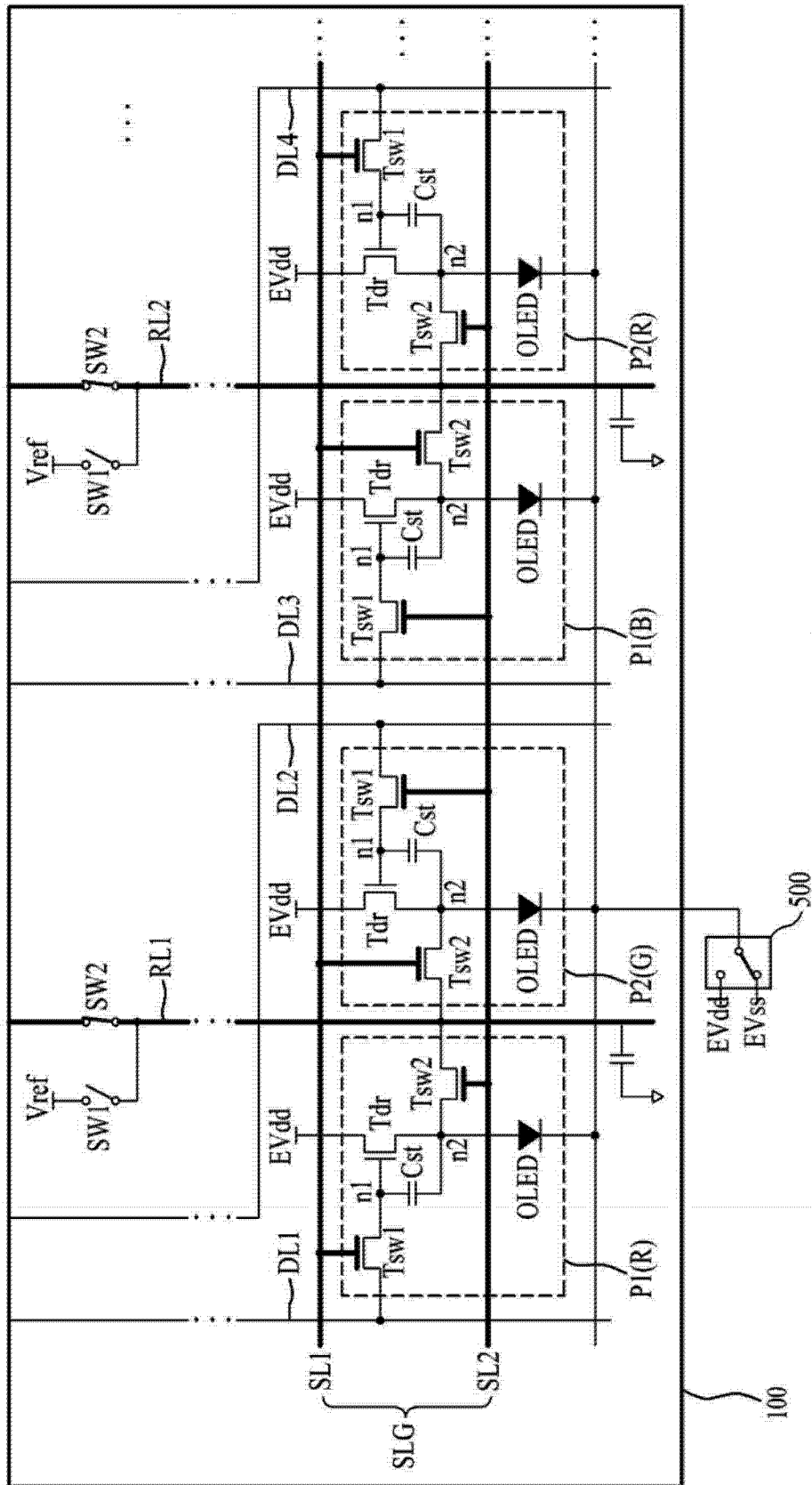


图 11

专利名称(译)	有机发光显示装置		
公开(公告)号	<a href="#">CN104732920A</a>	公开(公告)日	2015-06-24
申请号	CN201410809364.4	申请日	2014-12-23
[标]申请(专利权)人(译)	乐金显示有限公司		
申请(专利权)人(译)	乐金显示有限公司		
当前申请(专利权)人(译)	乐金显示有限公司		
[标]发明人	水越诚一		
发明人	水越诚一		
IPC分类号	G09G3/32		
CPC分类号	G09G3/3233 G09G2300/043 G09G2300/0465 G09G2300/0842 G09G2310/0262 G09G2320/0233 G09G2320/0295 G09G2320/043 G09G2320/045 G09G3/3266		
代理人(译)	康建峰 吴琼		
优先权	1020130162652 2013-12-24 KR		
其他公开文献	CN104732920B		
外部链接	<a href="#">Espacenet</a> <a href="#">SIPO</a>		

摘要(译)

本发明提供了一种有机发光显示装置，其包括：包含第一像素、第二像素和参考线的显示面板，第一像素与第一数据线、第一扫描线及第二扫描线连接，第二像素与第二数据线、第一扫描线及第二扫描线连接，并且参考线与第一像素和第二像素共同连接；配置成运行第一感测模式和第二感测模式，所述第一感测模式和第二感测模式用于通过参考线感测第一像素和第二像素的驱动特征值的源极驱动器；以及配置成驱动第一扫描线和第二扫描线以对于第一感测模式仅驱动第一像素或对于第二感测模式仅驱动第二像素的扫描驱动器。

