



(12) 发明专利申请

(10) 申请公布号 CN 104282721 A

(43) 申请公布日 2015. 01. 14

(21) 申请号 201410309071. X

(22) 申请日 2014. 07. 01

(30) 优先权数据

10-2013-0076610 2013. 07. 01 KR

(71) 申请人 三星显示有限公司

地址 韩国京畿道龙仁市

(72) 发明人 南宫竣

(74) 专利代理机构 北京铭硕知识产权代理有限公司

11286

代理人 韩芳 刘灿强

(51) Int. Cl.

H01L 27/32 (2006. 01)

H05B 33/08 (2006. 01)

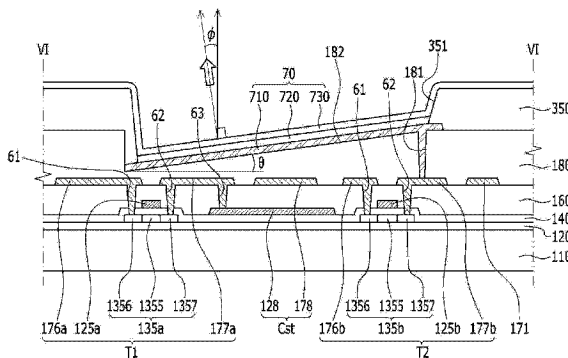
权利要求书3页 说明书10页 附图8页

(54) 发明名称

有机发光二极管显示器和像素

(57) 摘要

本公开提供了一种有机发光二极管显示器和像素。有机发光二极管显示器可以包括前显示部和侧显示部,前显示部包括形成在基底上并在前方实现图像的多个前像素。侧显示部的侧像素可以包括:多个薄膜晶体管,形成在基底上;保护层,覆盖所述多个薄膜晶体管并具有倾斜的倾斜槽;第一电极,形成在保护层的倾斜槽处;像素限定层,具有使第一电极暴露的开口并形成在保护层上;有机发射层,形成在第一电极上;以及第二电极,覆盖有机发射层。



1. 一种有机发光二极管显示器,其特征在于,包括:  
前显示部,包括被构造为在有机发光二极管显示器的第一侧处提供图像的多个前像素;以及  
侧显示部,包括被构造为在有机发光二极管显示器的第二侧处提供图像的多个侧像素,  
其中,所述多个侧像素中的每个侧像素包括:  
多个薄膜晶体管;  
保护层,覆盖所述多个薄膜晶体管并具有倾斜的倾斜槽;  
第一电极,设置在倾斜槽上;  
像素限定层,设置在保护层上并具有使第一电极暴露的开口;  
有机发射层,设置在第一电极上;以及  
第二电极,设置在有机发射层上,以及  
其中,侧有机发光二极管包括所述第一电极、所述有机发射层和所述第二电极,并且侧有机发光二极管被构造成倾斜的。
2. 根据权利要求1所述的有机发光二极管显示器,其特征在于,其中:  
侧有机发光二极管的倾斜角在5度至70度的范围内。
3. 根据权利要求2所述的有机发光二极管显示器,其特征在于,其中:  
倾斜槽包括具有不同倾斜角的多个子倾斜槽。
4. 根据权利要求3所述的有机发光二极管显示器,其特征在于,其中:  
侧有机发光二极管包括具有不同倾斜角的多个子侧有机发光二极管。
5. 根据权利要求1所述的有机发光二极管显示器,其特征在于,其中:  
侧像素中的至少一个侧像素包括:  
侧红像素、侧绿像素和侧蓝像素;以及  
侧红像素、侧绿像素和侧蓝像素的侧有机发光二极管的倾斜角是彼此不同的。
6. 根据权利要求1所述的有机发光二极管显示器,其特征在于,其中:  
形成在侧显示部的所述多个侧像素中的侧有机发光二极管的倾斜角具有不同的角度。
7. 根据权利要求6所述的有机发光二极管显示器,其特征在于,其中:  
侧有机发光二极管的倾斜角根据侧有机发光二极管的位置而顺序地增大或顺序地减小。
8. 一种像素,其特征在于,包括:  
至少一个开关元件;  
保护层,设置在所述开关元件上,保护层具有相对于保护层的底表面以倾斜角倾斜的顶表面;  
有机发光二极管,设置在保护层上,有机发光二极管包括底电极,  
其中,底电极以所述倾斜角倾斜,并连接到所述至少一个开关元件。
9. 根据权利要求8所述的像素,其特征在于,其中:  
有机发光二极管还包括设置在底电极上的有机发射层和设置在有机发射层上的第二电极;以及  
第二电极和有机发射层以所述倾斜角倾斜。

10. 根据权利要求 8 所述的像素,其特征在于,其中:  
所述倾斜角是倾斜的。

11. 一种有机发光二极管显示器,其特征在于,包括:  
前显示部;  
侧显示部;以及  
弯曲显示部,连接前显示部和侧显示部,

其中,前显示部、侧显示部和弯曲显示部均包括多个像素,所述多个像素中的每个像素包括至少一个开关元件、设置在所述至少一个开关元件上的保护层和设置在保护层上的有机发光二极管,

其中,在前显示部的像素中,有机发光二极管的顶表面与保护层的表面平行,以及

其中,在侧显示部或弯曲显示部的像素中,保护层的顶表面相对于保护层的底表面以倾斜角倾斜,并且有机发光二极管的顶表面相对于保护层的底表面倾斜。

12. 根据权利要求 11 所述的有机发光二极管显示器,其特征在于,其中:

在侧显示部或弯曲显示部的像素中,保护层包括与保护层中的至少两个倾斜角对应的至少两个倾斜槽。

13. 根据权利要求 11 所述的有机发光二极管显示器,其特征在于,其中:

在侧显示部或弯曲显示部的像素中,保护层的顶表面的第一部分与保护层的顶表面的第二部分相比以不同的角度倾斜;

有机发光二极管的顶表面的第一部分与有机发光二极管的顶表面的第二部分相比以不同的角度倾斜;以及

保护层的顶表面的第一部分与有机发光二极管的顶表面的第一部分平行。

14. 根据权利要求 11 所述的有机发光二极管显示器,其特征在于,其中:  
所述倾斜角包括倾斜的角度。

15. 根据权利要求 11 所述的有机发光二极管显示器,其特征在于,其中:

在侧显示部或弯曲显示部的相邻像素中,所述倾斜角顺序地增大或顺序地减小。

16. 根据权利要求 11 所述的有机发光二极管显示器,其特征在于,其中:

侧显示部中的像素中的保护层的倾斜角不同于弯曲显示部中的像素中的保护层的倾斜角。

17. 根据权利要求 11 所述的有机发光二极管显示器,其特征在于,其中:

侧显示部或弯曲显示部中的至少一个像素包括红像素、绿像素和蓝像素;

红像素中的保护层的顶表面以第一倾斜角倾斜;

绿像素中的保护层的顶表面以第二倾斜角倾斜;以及

蓝像素中的保护层的顶表面以第三倾斜角倾斜。

18. 根据权利要求 17 所述的有机发光二极管显示器,其特征在于,其中:

第一倾斜角、第二倾斜角和第三倾斜角彼此不同。

19. 一种有机发光二极管显示器,其特征在于,包括:

前显示部;

侧显示部;以及

弯曲显示部,连接前显示部和侧显示部,

其中,前显示部包括多个第一像素,侧显示部和弯曲显示部包括多个第二像素,以及其中,所述多个第二像素中的每个包括具有倾斜的表面的有机发光二极管,所述倾斜的表面的倾斜角与有机发光二极管的位置对应。

20. 根据权利要求 19 所述的有机发光二极管显示器,其特征在于,其中:  
有机发光二极管包括第一电极、有机发射层和第二电极;  
第一电极、有机发射层和第二电极以所述倾斜角倾斜,所述倾斜角是倾斜的。

## 有机发光二极管显示器和像素

### 技术领域

[0001] 本公开的示例性实施例涉及一种有机发光二极管 (OLED) 显示器。

### 背景技术

[0002] 有机发光二极管显示器包括两个电极和设置在两个电极之间的有机发光构件。从一个电极注入的电子和从另一电极注入的空穴在有机发光构件中结合以形成激子,随着激子释放能量而发射光。

[0003] 为了使 OLED 显示器适用于各种类型的应用,柔性 OLED 显示器被制造成柔性的。在柔性 OLED 显示器中,可弯曲的 OLED 显示器在边缘处弯曲,从而具有如下结构:实现了前显示部而没有无效空间 (dead space),同时实现能够在侧面可见的侧显示部。

[0004] 然而,根据前显示部来制造可弯曲的 OLED 显示器,使得在 0 度视角处 (即前侧处) 可以获得最大亮度,但在弯曲显示部处,亮度急剧劣化。

[0005] 提供了该背景技术部分中公开的以上信息,以增强对本公开的背景的理解,因此以上信息可能包含不形成本领域普通技术人员已经知晓的现有技术的信息。

### 发明内容

[0006] 本公开的示例性实施例提供一种有机发光二极管 (OLED) 显示器,其具有亮度改善的侧显示部。

[0007] 本公开的附加特征将在下面的描述中被阐述,并部分地将根据该描述是清楚的,或者可以通过公开的主题的实践而习得。

[0008] 本公开的示例性实施例披露了一种包括前显示部和侧显示部的有机发光二极管 (OLED) 显示器。前显示部包括被构造为在 OLED 显示器的第一侧处提供图像的多个前像素。侧显示部包括被构造为在 OLED 显示器的第二侧处提供图像的多个侧像素。每个侧像素包括:多个薄膜晶体管;保护层,覆盖所述多个薄膜晶体管并具有倾斜的倾斜槽;第一电极,设置在倾斜槽上;像素限定层,设置在保护层上并具有使第一电极暴露的开口;有机发射层,设置在第一电极上;以及第二电极,设置在有机发射层上。侧 OLED 包括所述第一电极、所述有机发射层和所述第二电极,并且侧 OLED 被构造是倾斜的。

[0009] 本公开的示例性实施例还披露了一种像素。所述像素包括至少一个开关元件、保护层和有机发光二极管。保护层设置在所述至少一个开关元件上。保护层具有相对于保护层的底表面以倾斜角倾斜的顶表面。OLED 设置在保护层上并包括底电极。底电极以所述倾斜角倾斜,并连接到所述至少一个开关元件。

[0010] 本公开的示例性实施例还披露了一种包括前显示部、侧显示部和连接前显示部与侧显示部的弯曲显示部的有机发光二极管 (OLED) 显示器。前显示部、侧显示部和弯曲显示部均包括多个像素。所述多个像素中的每个像素包括至少一个开关元件、设置在所述至少一个开关元件上的保护层和设置在保护层上的 OLED。在前显示部的像素中,OLED 的顶表面与保护层的表面平行。在侧显示部或弯曲显示部的像素中,保护层的顶表面相对于保护层

的底表面以倾斜角倾斜，OLED 的顶表面相对于保护层的底表面倾斜。

[0011] 本公开的示例性实例还披露了一种包括前显示部、侧显示部和连接前显示部与侧显示部的弯曲显示部的有机发光二极管 (OLED) 显示器。前显示部包括多个第一像素，侧显示部和弯曲显示部包括多个第二像素。所述多个第二像素中的每个包括具有倾斜的表面的 OLED。所述倾斜的表面的倾斜角与 OLED 的位置对应。

[0012] 将理解的是，前述的大体描述和下面的详细描述均是示例性的和解释性的，并意图提供针对所要求保护的公开主题的进一步解释。

### 附图说明

[0013] 包括附图以提供对公开主题的进一步理解，而且附图含在本说明书中并组成本说明书的一部分，附图示出公开主题的示例性实施例并且与描述一起用于解释公开主题的原理。

[0014] 图 1 是根据本公开的示例性实施例的 OLED 显示器的透视图。

[0015] 图 2 是根据本公开的示例性实施例的 OLED 显示器的侧视图。

[0016] 图 3 是根据本公开的示例性实施例的 OLED 显示器的一个像素的等效电路。

[0017] 图 4 是分别位于根据本公开的示例性实施例的 OLED 显示器的前显示部和侧显示部的一个像素的布局图。

[0018] 图 5 是根据本公开的示例性实施例沿着图 4 的 V - V 线截取的剖视图。

[0019] 图 6 是根据本公开的示例性实施例沿着图 4 的 VI - VI 线截取的剖视图。

[0020] 图 7 是位于根据本公开的示例性实施例的 OLED 显示器的侧显示部的侧像素的剖视图。

[0021] 图 8 是位于根据本公开的示例性实施例的 OLED 显示器的侧显示部的侧像素的侧红像素、侧绿像素和侧蓝像素的剖视图。

[0022] 图 9 是根据本公开的示例性实施例的 OLED 显示器的侧视图。

### 具体实施方式

[0023] 在下文中参照附图更充分地描述公开的主题，在附图中示出了公开的主题的示例性实施例。然而，本公开主题可以以很多不同形式体现，并不应被解释为局限于在此阐述的示例性实施例。而是，提供这些示例性实施例使得本公开是透彻的，并将把本公开主题的范围充分地传达给本领域技术人员。在附图中，为清晰起见，可以夸大层和区域的尺寸和相对尺寸。在附图中相同的附图标记指示相同的元件。

[0024] 将理解的是，当元件或层被称作在另一元件或层“上”或者“连接到”另一元件或层时，该元件或层可以直接在所述另一元件或层上或者直接连接到所述另一元件或层，或者可能存在中间元件或层。相反，当元件被称作“直接在”另一元件或层“上”或者“直接连接到”另一元件或层时，不存在中间元件或层。也可以理解的是，对本公开的目的而言，可以将“X、Y 和 Z 中的至少一个（种）”解释为仅 X、仅 Y、仅 Z，或者 X、Y 和 Z 中的两项或更多项的任意组合（例如，XYZ、XYY、YZ、ZZ）。

[0025] 将理解的是，尽管在这里可以使用术语第一、第二、第三等来描述各种元件、组件、区域、层和 / 或部分，但是这些元件、组件、区域、层和 / 或部分不应被这些术语所限制。这

些术语仅用于将一个元件、组件、区域、层或部分与另一元件、组件、区域、层或部分区分开。因此，在不脱离本公开的教导的情况下，下面讨论的第一元件、组件、区域、层或部分可以被称为第二元件、组件、区域、层或部分。

[0026] 为了便于描述，在这里可以使用诸如“在…之下”、“在…下方”、“下面的”、“在…上方”和“上面的”等的空间相对术语来描述在附图中示出的一个元件或特征与另一元件或特征的关系。将理解的是，空间相对术语意在包括除了附图中描述的方位之外，在使用或运行中的装置的不同方位。例如，如果附图中的装置被翻转，则被描述为在其他元件或特征“之下”或“下方”的元件将随后被定向为在所述其他元件或特征“上方”。因此，示例性术语“在…下方”可能包括上方和下方两种方位。可以将装置另外地定位（旋转 90 度或在其他方位），并相应地解释在此使用的空间相对描述语。

[0027] 在这里使用的术语仅用于描述示例性实施例的目的，而不是意图限制本公开主题。如在这里使用的，除非上下文另有清楚的指示，否则单数形式的“一种”、“一个”、“该”、“所述”也意图包括复数形式。还将理解的是，当在本说明书中使用术语“包括”和 / 或“包含”时，表示存在陈述的特征、整体、步骤、操作、元件和 / 或组件，但不排除存在或添加一个或多个其他特征、整体、步骤、操作、元件、组件和 / 或它们的组。

[0028] 在这里参照作为公开主题的理想化实施例（和中间结构）的示意性图示的剖视图来描述公开主题的示例性实施例。这样，预计会出现例如由制造技术和 / 或公差引起的图示的形状的变化。因此，公开主题的示例性实施例不应被解释为局限于这里示出的区域的具体形状，而是将包括例如由制造导致的形状的偏差。

[0029] 在下文中，将参照附图详细描述公开的主题的示例性实施例。

[0030] 现在，将参照图 1、图 2 和图 3 详细描述根据本公开的示例性实施例的 OLED 显示器。

[0031] 图 1 是根据本公开的示例性实施例的 OLED 显示器的透视图。图 2 是根据本公开的示例性实施例的 OLED 显示器的侧视图。

[0032] 如图 1 和图 2 中所示，OLED 显示器可以包括：前显示部 10，被构造成在 OLED 显示器的前侧实现图像；侧显示部 20，被构造成在 OLED 显示器的一个或多个侧部实现图像；以及弯曲显示部 30，形成在前显示部 10 与侧显示部 20 之间。弯曲显示部 30 可以是弯曲的。OLED 显示器的包括侧显示部 20 的侧部可以相对于 OLED 显示器的前侧的表面以角度（例如， $90^\circ$ ）形成。可以形成包括前显示部 10、弯曲显示部 30 和侧显示部 20 的 OLED 显示器，使得不存在无效空间（即，不实现图像的空间）。

[0033] 如图 2 中所示，前显示部 10 在 OLED 显示器的视角  $\phi$  为 0 度的前侧可以具有最大亮度。侧显示部 20 和弯曲显示部 30 在视角  $\phi$  处可以具有最大亮度，使得用户可以容易地看到侧显示部 20 和弯曲显示部 30。视角  $\phi$  可以在  $5^\circ$  至  $70^\circ$  的范围内。

[0034] 参照图 3、图 4 和图 5 描述像素的详细结构，该像素可以用作形成在前显示部 10 处的前像素 A1 和 / 或形成在侧显示部 20 处和弯曲显示部 30 处的侧像素 A2。

[0035] 图 3 是根据本公开的示例性实施例的 OLED 显示器的一个像素的等效电路。像素可以指被构造为显示图像的最小单元。OLED 显示器可以包括多个像素。OLED 显示器中的像素可以利用各种合适的结构来实现。在某些情况下，像素可以包括多个 TFT 和至少一个电容器。例如，如图 3 中所示，可以使用其中像素包括两个薄膜晶体管 (TFT) 和一个电容器

的 2Tr-1Cap 结构的有源矩阵 (AM) 型的 OLED 显示器。

[0036] 如图 3 中所示,代表 OLED 显示器的前像素 A1 和侧像素 A2 的像素 PX 可以包括多个信号线 121、171 和 172。多个像素 PX 可以连接到信号线 121、171 和 172 并可以以类似矩阵的方式布置。

[0037] 信号线 121、171 和 172 包括被构造为传送扫描信号 (或栅极信号) 的扫描线 121、被构造为传送数据信号的数据线 171 以及被构造为传送驱动电压 ELVDD 的驱动电压线 172。扫描线 121 沿行方向彼此平行地行进,数据线 171 和驱动电压线 172 沿列方向彼此平行地行进。列方向可以大致垂直于行方向。像素电极 PX 包括开关薄膜晶体管 T1、驱动薄膜晶体管 T2、存储电容器 Cst 和有机发光二极管 OLED。

[0038] 开关薄膜晶体管 T1 具有控制端、输入端和输出端。控制端连接到扫描线 121,输入端连接到数据线 171,输出端连接到驱动薄膜晶体管 T2。当开关薄膜晶体管 T1 响应于施加到扫描线 121 的扫描信号而导通时,开关薄膜晶体管 T1 可以将施加到数据线 171 的数据信号提供到驱动薄膜晶体管 T2。

[0039] 驱动薄膜晶体管 T2 也具有控制端、输入端和输出端。控制端连接到开关薄膜晶体管 T1 的输出端,输入端连接到驱动电压线 172,输出端连接到有机发光二极管 OLED。当驱动薄膜晶体管 T2 导通时,输出电流  $I_d$  可以流动,并可以根据驱动薄膜晶体管 T2 的控制端与输出端之间施加的电压在幅度方面变化。

[0040] 存储电容器 Cst 被连接在驱动薄膜晶体管 T2 的控制端与输入端之间。存储电容器 Cst 充入被施加到驱动薄膜晶体管 T2 的控制端的数据信号,并可以在开关薄膜晶体管 T1 截止之后,保持与数据信号的电压电平对应的电压。

[0041] 有机发光二极管 OLED 具有连接到驱动薄膜晶体管 T2 的输出端的阳极和连接到共电压 ELVSS 的阴极。有机发光二极管 OLED 可以通过根据驱动薄膜晶体管 T2 的输出电流  $I_d$  而发射不同强度的光来显示图像。

[0042] 在某些情况下,开关薄膜晶体管 T1 和驱动薄膜晶体管 T2 可以是 n 沟道场效应晶体管 (nFET) 或 p 沟道场效应晶体管 (pFET)。然而,应理解的是,可以使用各种类型的晶体管实现晶体管 T1 和 T2,晶体管 T1 和 T2 不限于 nFET 或 pFET。另外,可以改变薄膜晶体管 T1 和 T2、存储电容器 Cst 和有机发光二极管 OLED 之间的连接。

[0043] 现在,将参照图 3、图 4、图 5 和图 6 更加详细地描述 OLED 显示器的前像素 A1 和侧像素 A2 的详细结构。

[0044] 图 4 是根据本公开的示例性实施例的 OLED 显示器的,位于前显示部 10 的前像素 A1 和位于侧显示部 20 的侧像素 A2 的布局图。图 5 是沿着图 4 的 V - V 线截取的剖视图,图 6 是沿着图 4 的 VI - VI 线截取的剖视图。

[0045] 缓冲层 120 可以形成在前像素 A1 与侧像素 A2 的基底 110 上。基底 110 可以由玻璃、石英、陶瓷或塑料制成的绝缘基底。缓冲层 120 可以具有氮化硅 ( $\text{SiN}_x$ ) 的单层结构或氮化硅 ( $\text{SiN}_x$ ) 与氧化硅 ( $\text{SiO}_2$ ) 的双层结构。缓冲层 120 在使基底 110 的表面平坦的同时,可以防止不期望的组分 (诸如杂质元素或潮气) 侵入基底 110 中。

[0046] 开关半导体层 135a 和驱动半导体层 135b 可以设置在缓冲层 120 上并可以彼此隔开。这些半导体层 135a 和 135b 可以由多晶硅或氧化物半导体制成。氧化物半导体可以包括从由以下材料组成的组中选择材料:基于钛 (Ti)、铪 (Hf)、锆 (Zr)、铝、

(Al)、钽 (Ta)、锗 (Ge)、锌 (Zn)、镓 (Ga)、锡 (Sn) 或铟 (In) 的氧化物以及它们的复合氧化物, 诸如氧化锌 (ZnO)、铟镓锌氧化物 ( $\text{InGaZnO}_4$ )、铟锌氧化物 (Zn-In-O)、铟锡氧化物 (Zn-Sn-O)、铟镓氧化物 (In-Ga-O)、铟锡氧化物 (In-Sn-O)、铟锆氧化物 (In-Zr-O)、铟锆锌氧化物 (In-Zr-Zn-O)、铟锆锡氧化物 (In-Zr-Sn-O)、铟锆镓氧化物 (In-Zr-Ga-O)、铟铝氧化物 (In-Al-O)、铟锌铝氧化物 (In-Zn-Al-O)、铟锡铝氧化物 (In-Sn-Al-O)、铟铝镓氧化物 (In-Al-Ga-O)、铟钽氧化物 (In-Ta-O)、铟钽锌氧化物 (In-Ta-Zn-O)、铟钽锡氧化物 (In-Ta-Sn-O)、铟钽镓氧化物 (In-Ta-Ga-O)、铟锗氧化物 (In-Ge-O)、铟锗锌氧化物 (In-Ge-Zn-O)、铟锗锡氧化物 (In-Ge-Sn-O)、铟锗镓氧化物 (In-Ge-Ga-O)、钛铟锌氧化物 (Ti-In-Zn-O) 和铪铟锌氧化物 (Hf-In-Zn-O)。如果半导体层 135a 和 135b 由氧化物半导体制成, 则可以添加单独的保护层, 以保护氧化物半导体免受诸如高温的外部环境因素影响。

[0047] 半导体层 135a 和 135b 均可以包括未用杂质掺杂的沟道区 1355, 以及由导电杂质掺杂的多晶硅 (例如, 杂质半导体) 形成的并形成在沟道区 1355 的各个侧的源区 1356 和漏区 1357。杂质根据薄膜晶体管 (半导体层 135a 和 135b 是其一部分) 的类型而改变, 可以是 N 型杂质或 P 型杂质。例如, 如果晶体管 T1 是 nFET, 则可以用 N 型杂质来掺杂半导体层 135a 的漏区 1357 和源区 1356。如果晶体管 T1 是 pFET, 则可以用 P 型杂质来掺杂半导体层 135a 的漏区 1357 和源区 1356。

[0048] 栅极绝缘膜 140 设置在开关半导体层 135a、驱动半导体层 135b 和缓冲层 120 上。栅极绝缘膜 140 可以是包含氮化硅和氧化硅中的至少一种的单个层或者多个层。

[0049] 扫描线 121、驱动栅电极 125b 和第一存储电容器板 128 形成在栅极绝缘膜 140 上。扫描线 121 沿水平方向延伸并可以传送扫描信号。扫描线 121 可以包括从扫描线 121 朝向开关半导体层 135a 突出的开关栅电极 125a。驱动栅电极 125b 可以从第一存储电容器板 128 朝向驱动半导体层 135b 突出。开关栅电极 125a 和驱动栅电极 125b 分别与沟道区 1355 叠置。

[0050] 层间绝缘膜 160 形成在扫描线 121、驱动栅电极 125b 和第一存储电容器板 128 上。层间绝缘膜 160 可以由氮化硅或氧化硅形成。

[0051] 源接触孔 61 和漏接触孔 62 形成在层间绝缘膜 160 和栅极绝缘膜 140 中, 以暴露源区 1356 和漏区 1357。存储接触孔 63 形成在层间绝缘膜 160 中以暴露第一存储电容器板 128 的一部分。

[0052] 具有开关源电极 176a 的数据线 171、具有驱动源电极 176b 和第二存储电容器板 178 的驱动电压线 172、连接到第一存储电容器板 128 的开关漏电极 177a 以及驱动漏电极 177b 形成在层间绝缘膜 160 上。

[0053] 数据线 171 可以传送数据信号, 并且可以沿着与栅极线 121 交叉的方向延伸。驱动电压线 172 可以传送驱动电压, 可以与数据线 171 分开并可以沿着与数据线 171 相同的方向延伸。

[0054] 开关源电极 176a 从数据线 171 朝向开关半导体层 135a 突出, 驱动源电极 176b 从驱动电压线 172 朝向驱动半导体层 135b 突出。开关源电极 176a 和驱动源电极 176b 通过源接触孔 61 分别连接到源区 1356。开关漏电极 177a 面向开关源电极 176a, 驱动漏电极 177b 面向驱动源电极 176b, 开关漏电极 177a 和驱动漏电极 177b 通过漏接触孔 62 分别连接到漏区 1357。

[0055] 开关漏电极 177a 通过存储接触孔 63 延伸并电连接到第一存储电容器板 128 和驱动栅电极 125b。

[0056] 第二存储电容器板 178 从驱动电压线 172 突出,并与第一存储电容器板 128 叠置。因此,第一存储电容器板 128 和第二存储电容器板 178 通过利用层间绝缘膜 160 作为介电材料来构成存储电容器 Cst。

[0057] 开关半导体层 135a、开关栅电极 125a、开关源电极 176a 和开关漏电极 177a 构成开关薄膜晶体管 T1,而驱动半导体层 135b、驱动栅电极 125b、驱动源电极 176b 和驱动漏电极 177b 构成驱动薄膜晶体管 T2。

[0058] 保护层 180 设置在开关源电极 176a、驱动源电极 176b、开关漏电极 177a、驱动漏电极 177b 和第二存储电容器板 178 上。保护层 180 可以由丙烯酸树脂(聚丙烯酸酯树脂)、环氧树脂、酚醛树脂、聚酰胺树脂、聚酰亚胺树脂、不饱和聚酯树脂、聚苯醚树脂、聚苯硫醚树脂和苯并环丁烯(BCB)树脂中的至少一种材料制成。

[0059] 在某些情况下,如图 6 中所示,具有倾斜角  $\theta$  的倾斜槽 182 可以形成在侧像素 A2 的保护层 180 处。在某些情况下,倾斜角  $\theta$  可以在  $5^\circ$  和  $70^\circ$  之间。也就是说,倾斜角  $\theta$  是倾斜的,即,非竖直的。然而,应理解的是,各种倾斜角度是可以的。

[0060] 像素电极 710 可以设置在保护层 180 上,并可以以倾斜角(例如,在  $5^\circ$  和  $70^\circ$  之间)形成在侧像素 A2 中的保护层 180 的倾斜槽 182 处。像素电极 710 可以由诸如 ITO(氧化铟锡)、IZO(氧化铟锌)、ZnO(氧化锌)或  $\text{In}_2\text{O}_3$ (氧化铟)的透明导电材料或者诸如锂(Li)、钙(Ca)、氟化锂/钙(LiF/Ca)、氟化锂/铝(LiF/Al)、铝(Al)、银(Ag)、镁(Mg)或金(Au)的反射金属制成。像素电极 710 可以通过形成在保护层 180 中的接触孔 181 电连接到驱动薄膜晶体管 T2 的驱动漏电极 177b,并可以作为有机发光二极管的阳极来操作。

[0061] 像素限定层 350 可以设置在保护层 180 和像素电极 710 的边缘部分上。像素限定层 350 可以具有使像素电极 710 暴露的开口 351。像素限定层 350 可以由诸如聚丙烯酸酯树脂或聚酰亚胺树脂的树脂或者二氧化硅基无机材料等制成。

[0062] 有机发射层 720 可以设置在像素限定层 350 的开口 351 中。有机发射层 720 可以设置在形成在倾斜槽 182 处的像素电极 710 上,使得有机发射层 720 具有与像素电极 710 的倾斜角  $\theta$  相同的倾斜角  $\theta$ 。

[0063] 有机发射层 720 可以包括多个层,所述多个层包括发射层、空穴注入层(HIL)、空穴传输层(HTL)、电子传输层(ETL)和电子注入层(EIL)中的一个或更多个。当有机发射层 720 包括上述所有层时,空穴注入层(HIL)可以位于像素电极 710(即,阳极)上,而空穴传输层(HTL)、发射层、电子传输层(ETL)和电子注入层(EIL)可以顺序地堆叠在空穴注入层(HIL)上方。

[0064] 有机发射层 720 可以包括用于发射红光的红有机发射层、用于发射绿光的绿有机发射层和用于发射蓝光的蓝有机发射层。红有机发射层、绿有机发射层和蓝有机发射层分别形成在红、绿和蓝像素中,从而显示彩色图像。

[0065] 在某些情况下,有机发射层 720 的红有机发射层、绿有机发射层和蓝有机发射层可以分别层叠在红像素、绿像素和蓝像素上,对于相应的像素可以形成红滤色器、绿滤色器和蓝滤色器,从而显示彩色图像。在某些情况下,用于发射白光的白有机发射层可以形成在红、绿和蓝像素中的所有像素上,对于相应的像素可以形成红滤色器、绿滤色器和蓝滤色

器,从而显示彩色图像。如果利用白有机发射层和滤色器来显示彩色图像,则不需要使用沉积掩模在相应的像素(即红、绿和蓝像素)上沉积红、绿和蓝有机发射层。

[0066] 白有机发射层可以形成一个有机发射层,或者被层叠以发射白光的多个有机发射层。例如,至少一个黄有机发射层和至少一个蓝有机发射层可以结合以发射白光,至少一个青有机发射层和至少一个红有机发射层可以结合以发射白光,或者至少一个品红有机发射层和至少一个绿有机发射层可以结合以发射白光。

[0067] 共电极 730 可以设置在像素限定层 350 和有机发射层 720 上。共电极 730 可以设置在形成在倾斜槽 182 处的像素电极 710 和有机发射层 720 上,使得共电极 730 具有与像素电极 710 的倾斜角  $\theta$  相同的倾斜角  $\theta$ 。

[0068] 共电极 730 可以由诸如 ITO(氧化铟锡)、IZO(氧化铟锌)、ZnO(氧化锌)或  $\text{In}_2\text{O}_3$ (氧化铟)的透明导电材料或者诸如锂(Li)、钙(Ca)、氟化锂/钙(LiF/Ca)、氟化锂/铝(LiF/Al)、铝(Al)、银(Ag)、镁(Mg)或金(Au)的反射金属制成。共电极 730 可以用作有机发光二极管 OLED 的阴极。像素电极 710、有机发射层 720 和共电极 730 构成侧 OLED70。形成在侧像素 A2 处的像素电极 710、有机发射层 720 和共电极 730 具有相同的倾斜角  $\theta$ ,使得它们的表面彼此平行。在某些情况下,倾斜角  $\theta$  可以在  $5^\circ$  和  $70^\circ$  之间。然而,应理解的是,各种倾斜角度是可以的。

[0069] 如以上所述,形成在侧像素 A2 处的包括像素电极 710、有机发射层 720 和共电极 730 的侧 OLED70 具有倾斜角  $\theta$ ,使得其中形成有侧像素 A2 的侧显示部 20 和弯曲显示部 30 在视角  $\phi$  处可具有最大亮度。

[0070] 将参照图 5 和图 6 描述根据本公开的示例性实施例的 OLED 显示器的制造方法。

[0071] 如图 5 和图 6 中所示,在前像素 A1 和侧像素 A2 的基底 110 上设置缓冲层 120。在某些情况下,可以通过诸如等离子体增强化学气相沉积(PECVD)的方法在基底 110 的整个表面上设置缓冲层 120。接下来,可以在缓冲层 120 上设置半导体层。半导体层可以由多晶硅或氧化物半导体制成,可以通过形成非晶硅膜然后使其结晶来形成多晶硅。可以使用各种方法来使非晶硅膜结晶。例如,可以利用热、激光、焦耳热、电场或催化金属来使非晶硅膜结晶。接下来,可以使用第一掩模,通过光刻将半导体层图案化。在某些情况下,可以同时形成开关半导体层 135a 和驱动半导体层 135b。

[0072] 接下来,可以在开关半导体层 135a、驱动半导体层 135b 和缓冲层 120 上设置栅极绝缘膜 140。栅极绝缘膜 140 可以由氮化硅( $\text{SiN}_x$ )或者氧化硅( $\text{SiO}_2$ )形成,并可以通过诸如 PECVD 的方法在缓冲层 120 的整个表面上沉积栅极绝缘膜 140。

[0073] 接下来,可以在栅极绝缘膜 140 上设置栅极金属层。栅极金属层可以形成为其中包括铜(Cu)、铜合金、铝(Al)与铝合金中的一种的金属膜和包括钼(Mo)与钼合金中的任何一种的金属膜层叠的多层膜。接下来,可以使用第二掩模通过光刻将栅极金属层图案化。如此,可以在与开关半导体层 135a 叠置的位置形成开关栅电极 125a,可以在与驱动半导体层 135b 叠置的位置形成驱动栅电极 125b,并可以将第一存储电容器板 128 连接到驱动栅电极 125b。接下来,可以用杂质掺杂开关半导体层 135a 和驱动半导体层 135b,开关半导体层 135a 和驱动半导体层 135b 可以划分成沟道区、源区和漏区。当用杂质掺杂源区和漏区时,开关栅电极 125a 和驱动栅电极 125b 防止沟道区被杂质掺杂。

[0074] 接下来,可以在栅极绝缘膜 140、开关栅电极 125a 和驱动栅电极 125b 上设置层间

绝缘膜 160。层间绝缘膜 160 可以是有机膜或无机膜,并可以沉积在基底 110 的整个表面上。接下来,可以使用第三掩模通过光刻将层间绝缘膜 160 和栅极绝缘膜 140 图案化以形成多个接触孔 61、62 和 63。

[0075] 接下来,可以在层间绝缘膜 160 上设置数据金属层。数据金属层可以形成为其中包括铜 (Cu)、铜合金、铝 (Al) 与铝合金中的一种的金属膜和包括钼 (Mo) 与钼合金中的任何一种的金属膜层叠的多层膜。例如,数据金属层可以由 Mo/Al/Mo 的三层膜或者 Mo/Cu/Mo 的三层膜形成。

[0076] 接下来,可以使用第四掩模通过光刻将数据金属层图案化。如此,在层间绝缘膜 160 上形成了包括具有开关源电极 176a 的数据线 171、具有驱动源电极 176b 和第二存储电容器板 178 的驱动电压线 172 以及连接到第一存储电容器板 128 的开关漏电极 177a 和驱动漏电极 177b 的数据布线。

[0077] 接下来,可以在层间绝缘膜 160 上设置保护层 180 以覆盖数据布线 171、172、177a 和 177b。可以使用第五掩模通过光刻工艺在前像素 A1 和侧像素 A2 中的保护层 180 中形成接触孔 181;然而,在侧像素 A2 中,使用第五掩模的渐变半色调掩模部,通过光刻将保护层 180 形成为包括具有倾斜角  $\theta$  的倾斜槽 182。

[0078] 接下来,可以在保护层 180 上设置像素电极层,可以使用第六掩模通过光刻将像素电极层图案化,以形成通过接触孔 181 连接到驱动漏电极 177b 的像素电极 710。在侧像素 A2 中,设置在倾斜槽 182 上的像素电极 710 被形成为具有倾斜角  $\theta$ 。可以控制像素电极层的沉积速度、沉积温度、沉积电压和沉积压力来形成以均匀厚度而倾斜的像素电极 710。

[0079] 接下来,可以在保护层 180 上设置像素限定层 350 以覆盖像素电极 710,并通过利用第七掩模在像素限定层 350 中形成开口 351 以暴露像素电极 710 的一部分。

[0080] 可以在位于像素限定层 350 的开口 351 中的像素电极 710 上设置有机发射层 720,并可在有机发射层 720 上设置共电极 730。形成在倾斜槽 182 处的有机发射层 720 和共电极 730 可以具有倾斜角  $\theta$ 。

[0081] 如以上所述,通过在侧像素 A2 处,将包括像素电极 710、有机发射层 720 和共电极 730 的侧 OLED70 形成为具有倾斜角  $\theta$ ,从其中形成有侧像素 A2 的侧显示部 20 和弯曲显示部 30 发射的光在视角  $\phi$  处可具有最大亮度。

[0082] 如以上所述,可以在 OLED 显示器的一个侧像素 A2 处形成一个倾斜槽 182,使得侧 OLED70 具有一个倾斜角。然而,在某些情况下,可以在一个侧像素 A2 中形成多个子倾斜槽,以在侧 OLED70 中具有多个倾斜角。

[0083] 接下来,将参照图 7 描述具有多个倾斜角的 OLED 显示器。

[0084] 图 7 是位于根据本公开的示例性实施例的 OLED 显示器的侧显示部 20 的侧像素 A2 的剖视图。

[0085] 除了侧 OLED70 的结构之外,图 7 的侧像素 A2 与图 6 的侧像素 A2 类似。

[0086] 如图 7 中所示,在 OLED 显示器的侧像素 A2 的保护层 180 处,分别具有倾斜角  $\theta_1$  和倾斜角  $\theta_2$  的子倾斜槽 1821 和子倾斜槽 1822 可以分别形成在区域 X1 和区域 X2 处。

[0087] 作为第一电极的像素电极 710 可以设置在保护层 180 上,形成在侧像素 A2 的保护层 180 的子倾斜槽 1821 和 1822 处的像素电极 710 可以是倾斜的。倾斜角  $\theta_1$  和倾斜角  $\theta_2$  可以彼此不同。侧像素 A2 的有机发射层 720 可以设置在位于子倾斜槽 1821 和 1822 上

的像素电极 710 上,使得有机发射层 720 形成为具有倾斜角  $\theta_1$  和倾斜角  $\theta_2$ 。侧像素 A2 的共电极 730 可以设置在位于子倾斜槽 1821 和 1822 上的像素电极 710 和有机发射层 720 上,使得共电极 730 形成为具有倾斜角  $\theta_1$  和倾斜角  $\theta_2$ 。

[0088] 如以上所述,在侧像素 A2 中形成的像素电极 710、有机发射层 720 和共电极 730 可以具有彼此不同的倾斜的倾斜角  $\theta_1$  和倾斜的倾斜角  $\theta_2$ ,使得在侧显示部 20 和弯曲显示部 30 中形成的侧像素 A2 内,可以在视角  $\phi_1$  和  $\phi_2$  处获得最大亮度。

[0089] 在某些情况下,形成在侧红像素、侧绿像素和侧蓝像素中的侧 OLED 的倾斜角  $\theta$  可以彼此不同。

[0090] 接下来,将参照图 8 描述具有侧红像素、侧绿像素和侧蓝像素的 OLED 显示器,侧红像素、侧绿像素和侧蓝像素具有不同的倾斜角  $\theta$ 。

[0091] 图 8 是位于根据本公开的示例性实施例的 OLED 显示器的侧显示部 20 的侧像素 A2 的侧红像素、侧绿像素和侧蓝像素的剖视图。

[0092] 除了侧 OLED70 的结构之外,图 8 的侧像素 A2 与图 6 的侧像素 A2 类似。

[0093] 如图 8 中所示,在 OLED 显示器的侧像素 A2 中,具有不同倾斜角  $\theta_r$ 、 $\theta_g$  和  $\theta_b$  的倾斜槽 182r、182g 和 182b 可以形成在侧红像素 (R)、侧绿像素 (G) 和侧蓝像素 (B) 的保护层 180 处。

[0094] 像素电极 710 可以设置在侧红像素 (R)、侧绿像素 (G) 和侧蓝像素 (B) 的倾斜槽 182r、182g 和 182b 处的保护层 180 上,并可以以不同的倾斜角  $\theta_r$ 、 $\theta_g$  和  $\theta_b$  倾斜。侧红像素 (R)、侧绿像素 (G) 和侧蓝像素 (B) 的有机发射层 720 可以分别以不同的倾斜角  $\theta_r$ 、 $\theta_g$  和  $\theta_b$  设置在像素电极 710 上。侧红像素 (R)、侧绿像素 (G) 和侧蓝像素 (B) 的共电极 730 可以分别以不同的倾斜角  $\theta_r$ 、 $\theta_g$  和  $\theta_b$  设置在像素电极 710 和有机发射层 720 上。

[0095] 如以上所述,侧 OLED70 的像素电极 710、有机发射层 720 和共电极 730 可以形成在侧红像素 (R)、侧绿像素 (G) 和侧蓝像素 (B) 处,并可以具有不同的倾斜的倾斜角  $\theta_r$ 、 $\theta_g$  和  $\theta_b$ ,使得形成在侧显示部 20 和弯曲显示部 30 处的侧红像素 (R)、侧绿像素 (G) 和侧蓝像素 (B) 可以在视角  $\phi_r$ 、 $\phi_g$  和  $\phi_b$  处具有最大亮度。

[0096] 在某些情况下,形成在 OLED 显示器的侧红像素 (R)、侧绿像素 (G) 和侧蓝像素 (B) 处的侧 OLED 的倾斜角  $\theta_r$ 、 $\theta_g$  和  $\theta_b$  可以彼此不同,而在某些情况下,所述倾斜角  $\theta_r$ 、 $\theta_g$  和  $\theta_b$  可以相同。在某些情况下,形成在 OLED 显示器的弯曲显示部处的侧像素 A2 中的侧 OLED 的倾斜角  $\theta$  可以是变化的(例如,逐渐增大或减小)。

[0097] 将参照图 9 描述具有变化的倾斜角  $\theta$  的 OLED 显示器。

[0098] 图 9 是根据本公开的示例性实施例的 OLED 显示器的侧视图。

[0099] 如图 9 中所示,形成在 OLED 显示器的弯曲显示部 30 处的三个相邻侧像素 A2 处的侧 OLED 的倾斜角  $\theta_1$ 、 $\theta_2$  和  $\theta_3$  可以逐渐增大。可以增大倾斜角,使得形成在弯曲显示部 30 处的三个相邻侧像素 A2 可以在视角  $\phi_1$ 、 $\phi_2$  和  $\phi_3$  处具有最大亮度。

[0100] 在某些情况下,倾斜角  $\theta_1$ 、 $\theta_2$  和  $\theta_3$  可以逐渐减小。总体上,倾斜角  $\theta$  可以根据 OLED 显示器中的侧显示部 20 和弯曲显示部 30 中的像素的位置而变化。例如,侧显示部中的像素的倾斜角与弯曲显示部中的像素的倾斜角相比可以是不同的(例如,更小或更大)。

[0101] 本领域技术人员将清楚的是,在不脱离公开的主题的精神或范围的情况下,可以在本公开中做出各种修改和变化。因此,意图的是,只要公开的主体的修改和变化落入权利

要求及其等同物的范围内,本公开就覆盖这些修改和变化。

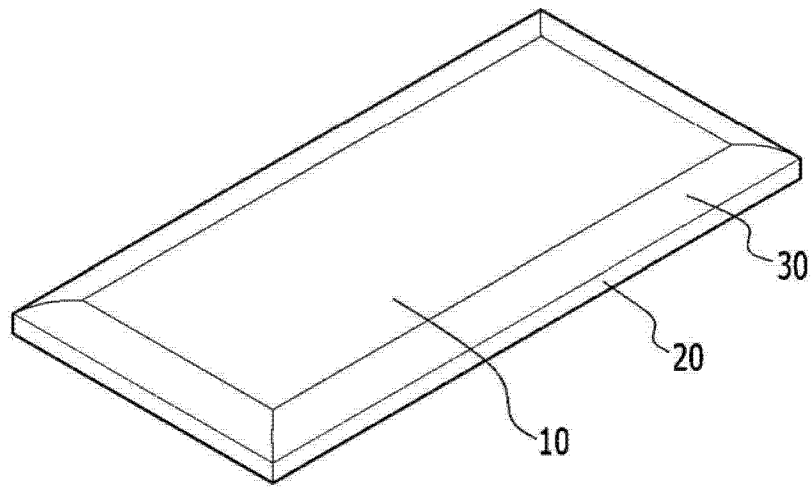


图 1

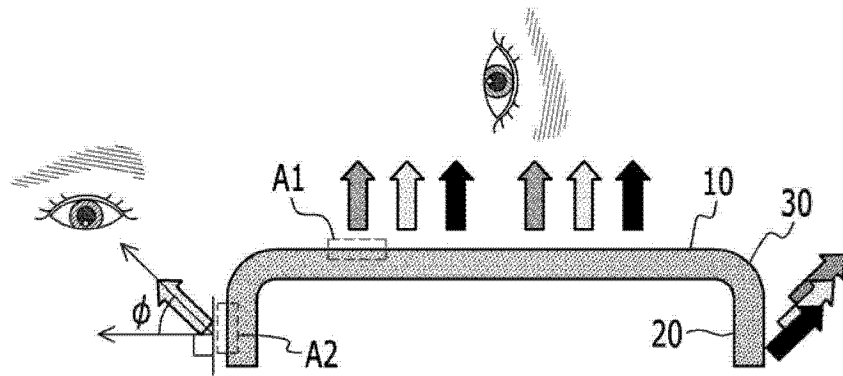


图 2

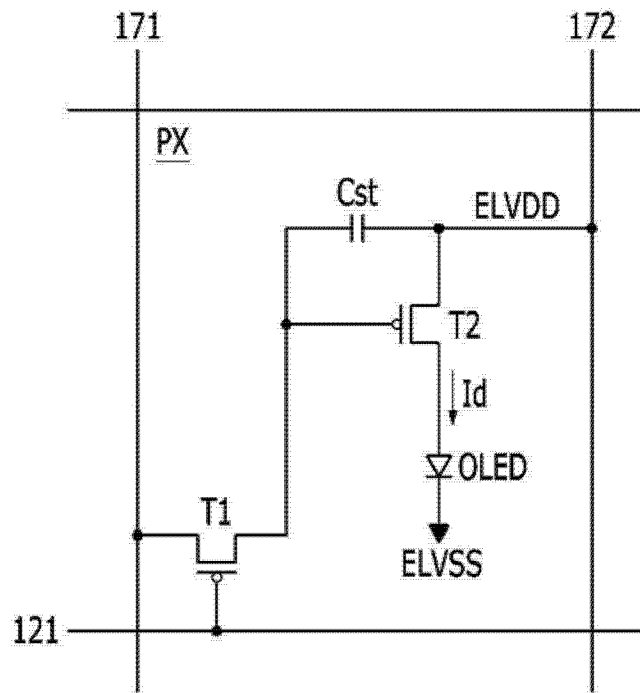


图 3

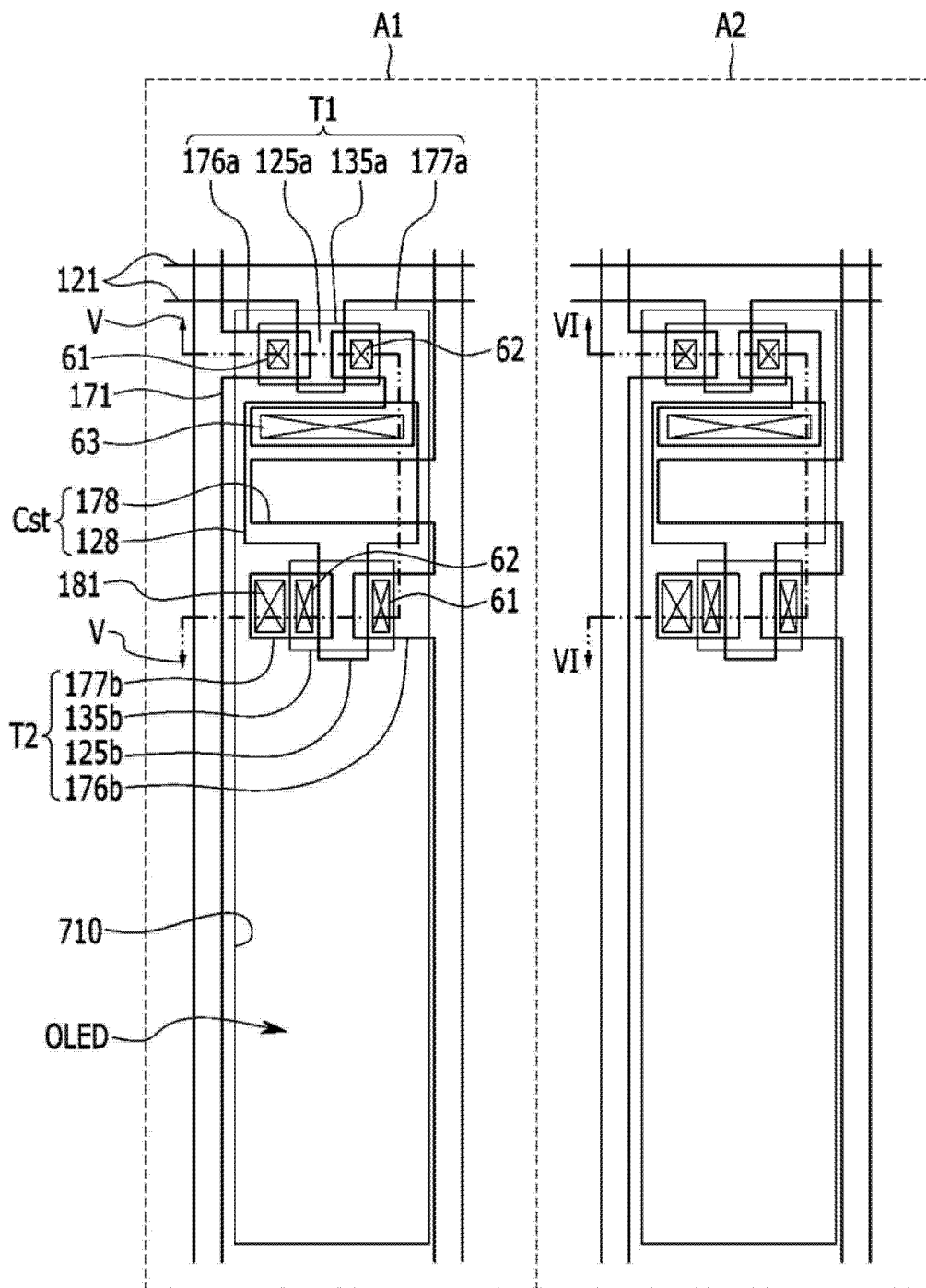


图 4

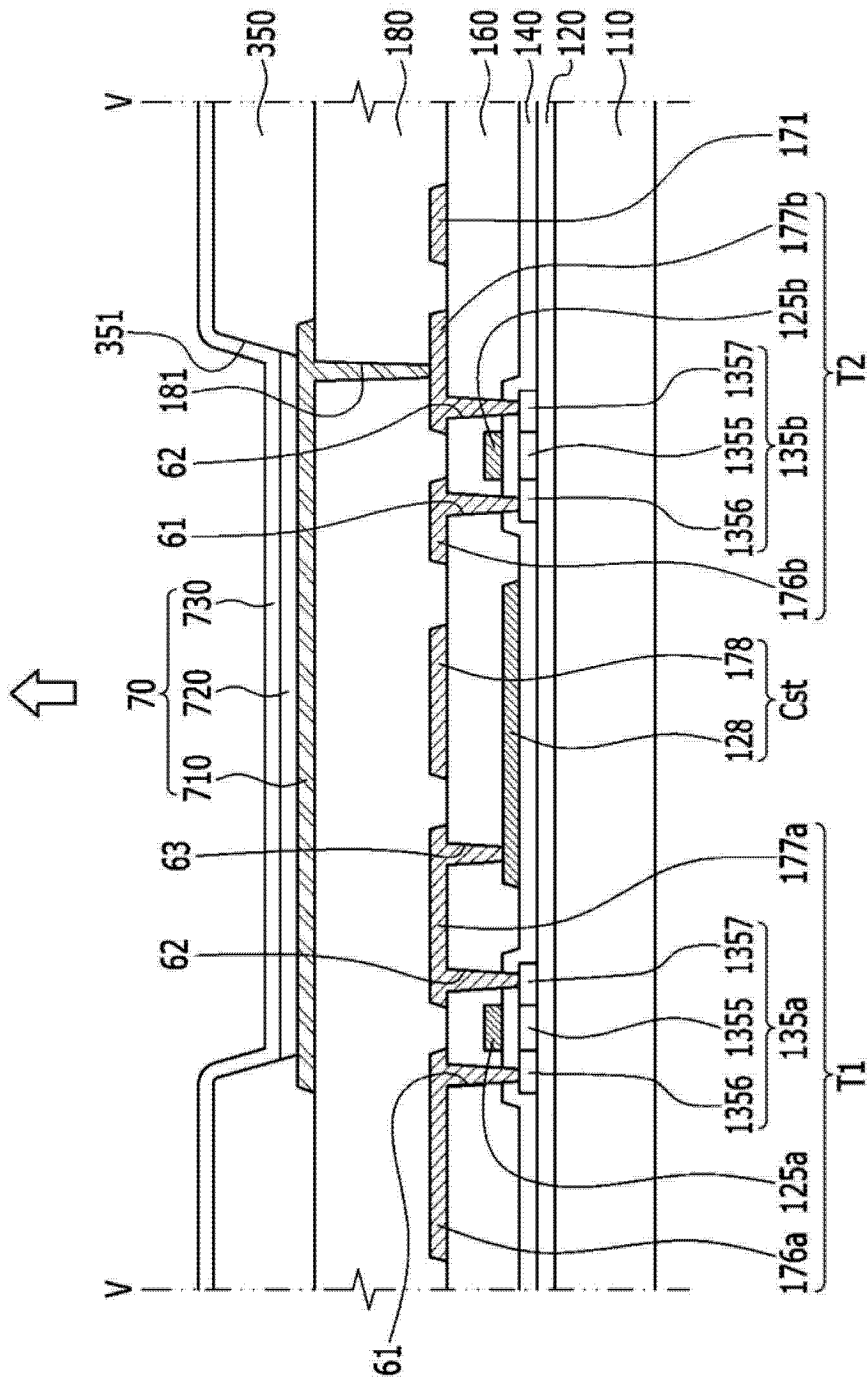


图 5



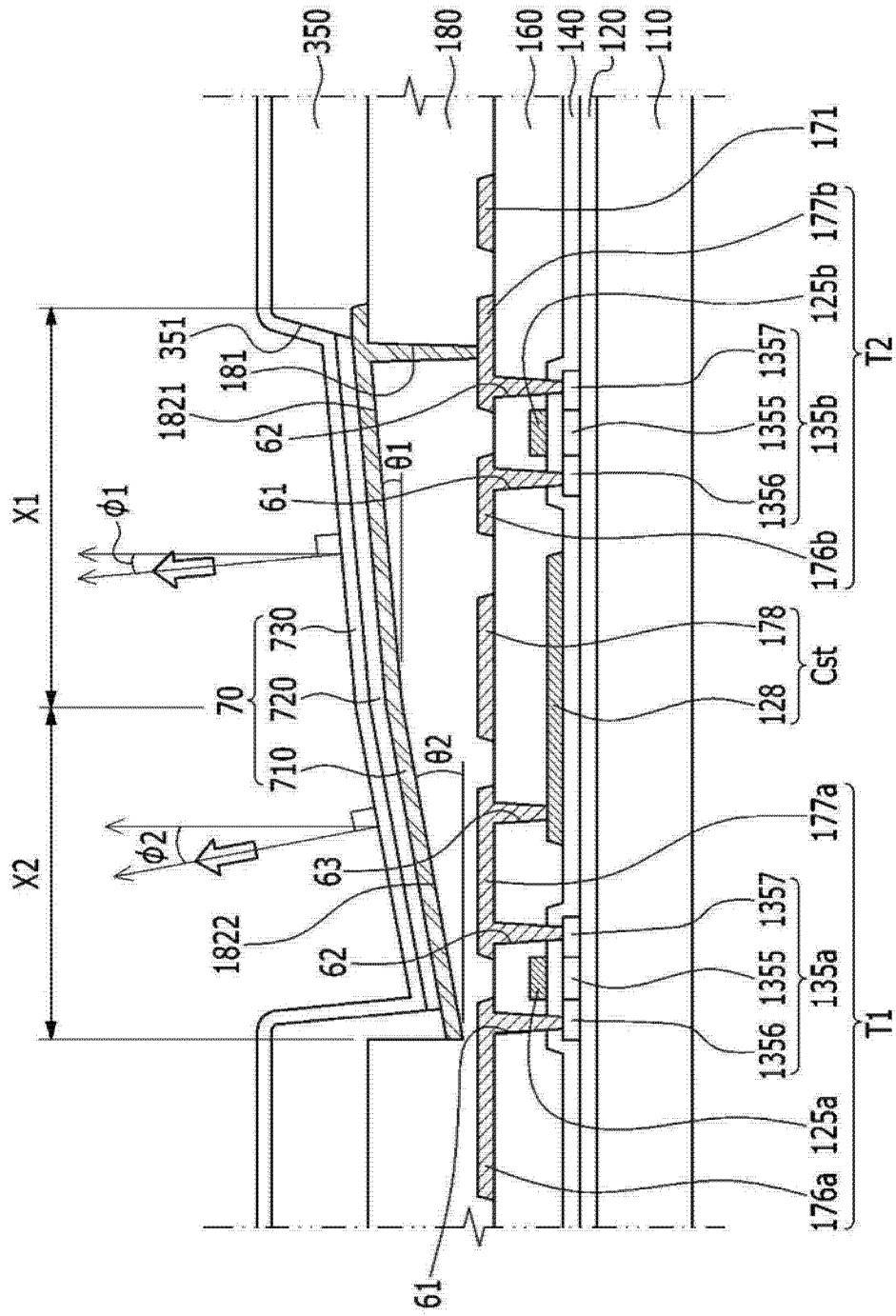


图 7

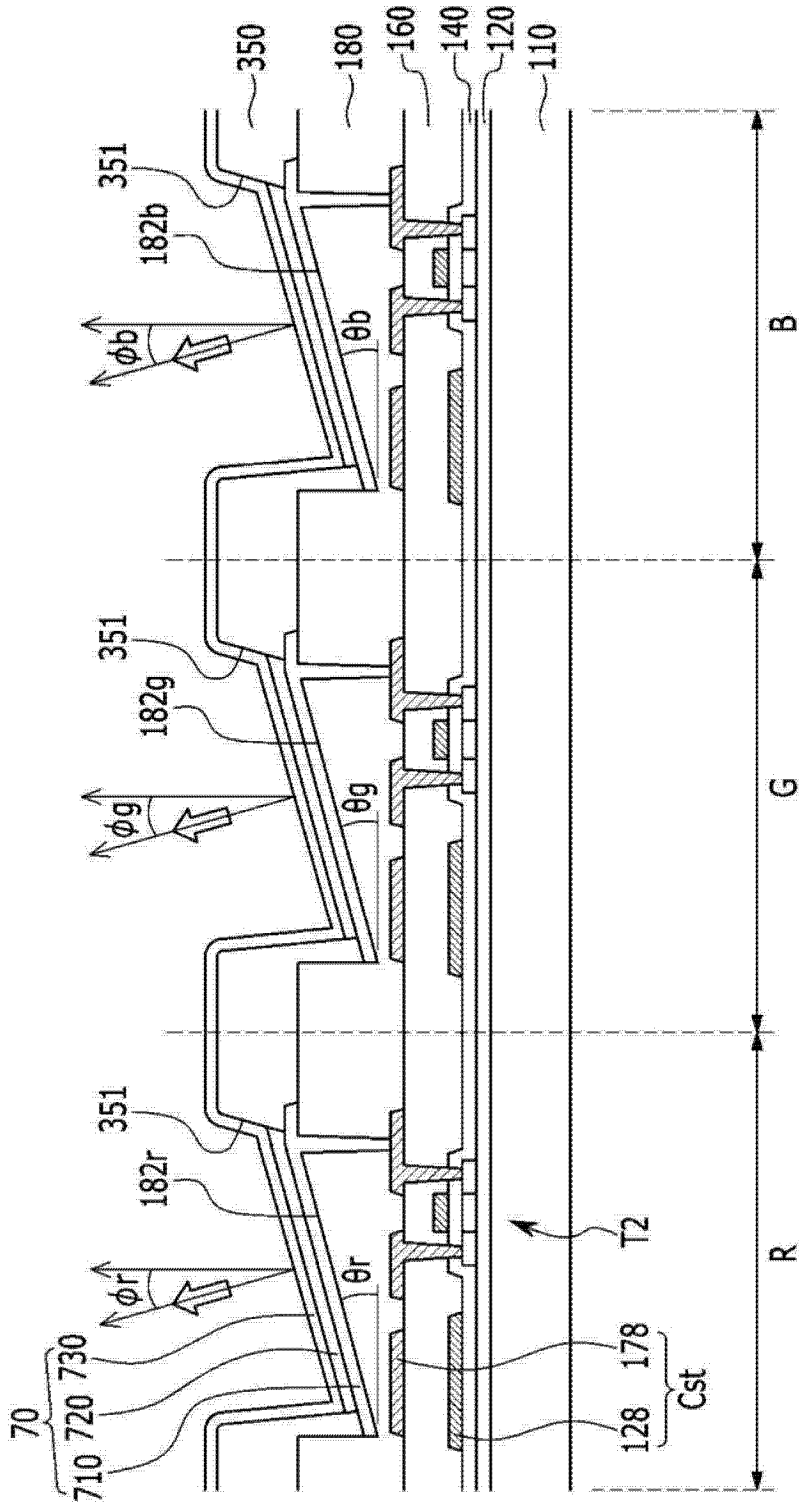


图 8

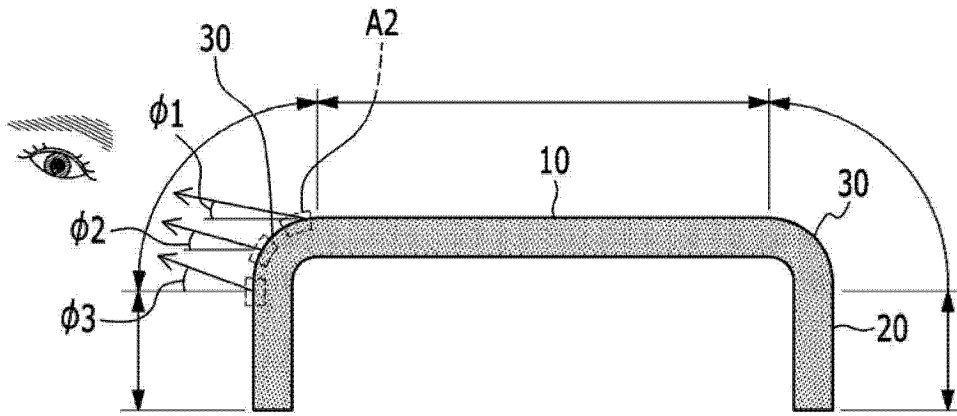


图 9

专利名称(译)	有机发光二极管显示器和像素		
公开(公告)号	<a href="#">CN104282721A</a>	公开(公告)日	2015-01-14
申请号	CN201410309071.X	申请日	2014-07-01
[标]申请(专利权)人(译)	三星显示有限公司		
申请(专利权)人(译)	三星显示有限公司		
当前申请(专利权)人(译)	三星显示有限公司		
[标]发明人	南宫竣		
发明人	南宫竣		
IPC分类号	H01L27/32 H05B33/08		
CPC分类号	H01L51/5203 H01L27/28 H01L27/3258 H01L2251/5338 H01L51/0001 H01L51/0013 H01L51/56 H01L2251/56		
代理人(译)	韩芳 刘灿强		
优先权	1020130076610 2013-07-01 KR		
其他公开文献	CN104282721B		
外部链接	<a href="#">Espacenet</a> <a href="#">SIPO</a>		

摘要(译)

本公开提供了一种有机发光二极管显示器和像素。有机发光二极管显示器可以包括前显示部和侧显示部，前显示部包括形成在基底上并在前方实现图像的多个前像素。侧显示部的侧像素可以包括：多个薄膜晶体管，形成在基底上；保护层，覆盖所述多个薄膜晶体管并具有倾斜的倾斜槽；第一电极，形成在保护层的倾斜槽处；像素限定层，具有使第一电极暴露的开口并形成在保护层上；有机发射层，形成在第一电极上；以及第二电极，覆盖有机发射层。

