



(12)发明专利

(10)授权公告号 CN 104167430 B

(45)授权公告日 2017.04.05

(21)申请号 201410389844.X

(22)申请日 2014.08.08

(65)同一申请的已公布的文献号

申请公布号 CN 104167430 A

(43)申请公布日 2014.11.26

(73)专利权人 京东方科技集团股份有限公司

地址 100015 北京市朝阳区酒仙桥路10号

(72)发明人 宋莹莹 洪晓雯 洪豪志

(74)专利代理机构 北京同达信恒知识产权代理

有限公司 11291

代理人 黄志华

(51)Int.Cl.

H01L 27/32(2006.01)

H01L 51/56(2006.01)

H01L 51/52(2006.01)

(56)对比文件

CN 101399283 A,2009.04.01,全文.

CN 102386206 A,2012.03.21,全文.

CN 102705790 A,2012.10.03,全文.

JP 特开2007-073284 A,2007.03.22,全文.

CN 101243553 A,2008.08.13,说明书第6页

12行-第19页20行,附图1-17c.

审查员 叶常茂

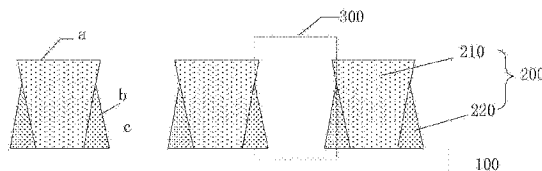
权利要求书1页 说明书6页 附图5页

(54)发明名称

一种有机电致发光显示面板、其制作方法及显示装置

(57)摘要

本发明公开了一种有机电致发光显示面板、其制作方法及显示装置,在有机电致发光显示面板中设置的像素界定层具有与OLED的像素区域对应的开口区域,且各开口区域的开口大于开口区域的底面,这样可以避免之后形成的阴极发生断开的问题;像素界定层的上表面采用疏液性材料,可以使之后涂覆的发光材料不易残留在像素界定层的上表面,因此可以避免发生相邻像素区域的混色问题,同时像素界定层的对应开口区域的倾斜面采用亲液性材料,可以保证之后涂覆的发光材料均匀地填充在开口区域内,因此,本发明实施例提供的上述OLED可以保证在像素界定层之后形成的膜层均匀性,以提升OLED的发光性能。



1. 一种有机电致发光显示面板,包括:衬底基板,以及位于所述衬底基板上的像素界定层,其特征在于:

所述像素界定层具有与所述有机电致发光显示面板的像素区域对应的开口区域,各开口区域的开口大于开口区域的底面;

所述像素界定层的上表面为疏液性材料,所述像素界定层的对应所述开口区域的倾斜面为亲液性材料;

所述像素界定层包括:由疏液性材料形成的第一像素界定层结构,以及由亲液性材料形成的第二像素界定层结构,所述第二像素界定层结构的侧表面与所述第一像素界定层结构的侧表面相贴;

所述第一像素界定层结构在垂直于所述衬底基板的截面为倒梯形结构;

所述第二像素界定层结构在垂直于所述衬底基板的截面为三角形结构。

2. 如权利要求1所述的有机电致发光显示面板,其特征在于,所述第二像素界定层结构在垂直于所述衬底基板的截面的高度低于或等于第一像素界定层结构在垂直于所述衬底基板的截面的高度。

3. 如权利要求1或2所述的有机电致发光显示面板,其特征在于,所述第一像素界定层结构的材料为负性光刻胶性质的疏液性材料,所述第二像素界定层结构的材料为正性光刻胶性质的亲液性材料。

4. 一种如权利要求1-3任一项所述有机电致发光显示面板的制作方法,其特征在于,包括:

在衬底基板上形成第一像素界定层结构的图形;

在形成有所述第一像素界定层结构的衬底基板上形成第二像素界定层结构的图形。

5. 如权利要求4所述的制作方法,其特征在于,在衬底基板上形成第一像素界定层结构的图形,具体包括:

在所述衬底基板上沉积一层负性光刻胶性质的疏液性材料;

利用第一掩膜板对所述负性光刻胶性质的疏液性材料进行构图工艺,形成所述第一像素界定层结构的图形。

6. 如权利要求5所述的制作方法,其特征在于,在形成有所述第一像素界定层结构的衬底基板上形成第二像素界定层结构的图形,具体包括:

在形成有所述第一像素界定层结构的衬底基板上沉积一层正性光刻胶性质的亲液性材料;

利用所述第一像素界定层结构的图形作为掩膜板对所述正性光刻胶性质的亲液性材料进行构图工艺,形成所述第二像素界定层结构的图形。

7. 一种显示装置,其特征在于,包括如权利要求1-3任一项所述的有机电致发光显示面板。

一种有机电致发光显示面板、其制作方法及显示装置

技术领域

[0001] 本发明涉及显示技术领域,尤其涉及一种有机电致发光显示面板、其制作方法及显示装置。

背景技术

[0002] 目前,有机电致发光显示面板(Organic Electroluminescent Display,OLED)凭借其低功耗、高色饱和度、广视角、薄厚度、不需背光源、能实现柔性化等特点,已经逐渐成为显示领域的主流。

[0003] OLED的基本结构包括衬底基板,依次设置在衬底基板上的阳极、发光层和阴极,其发光原理为在分别对阳极和阴极通电压以形成电流时,阴极中的电子和阳极中的空穴会在发光层复合形成激子,激发发光层中有机材料进行发光;其中,发光层采用喷墨打印技术制作,一般在制作发光层之前,需要在形成有阳极的衬底基板上制作像素界定层以限定各像素区域的位置,之后在像素界定层中对应各像素区域的开口区域制作发光层,最后在发光层上制作阴极的膜层。

[0004] 目前,OLED中像素界定层主要有两种结构,一种是采用截面为上底边小于下底边的正梯形的像素界定层,如图1a所示(图中仅示出了部分),一般正梯形的像素界定层10在制作完成后,为了避免发生相邻像素区域的混色问题,需经过疏水处理使像素界定层的表面具有疏水性质,这样虽然能避免混色问题,但是容易使之后在像素界定层的开口区域制作的发光层20出现铺展不均的现象,而导致发光层20中出现微小空隙30的问题,这样,容易使之后形成的阴极40与位于发光层下方的阳极50在该微小空隙处30发生短路的问题。另一种是采用截面为上底边大于下底边的倒梯形的像素界定层,如图1b所示(图中仅示出了部分),虽然倒梯形的像素界定层60可以避免阴极70和阳极80短路的问题,但是,倒梯形的像素界定层60容易使之后形成的阴极70发生断开的问题。

[0005] 因此,上述现有的像素界定层的结构都会影响之后形成的膜层的均匀性,而影响OLED的发光性能。

发明内容

[0006] 有鉴于此,本发明实施例提供一种有机电致发光显示面板、其制作方法及显示装置,可以使在像素界定层之后形成的膜层具有较好的均匀性,从而提高OLED的发光性能。

[0007] 因此,本发明实施例提供了一种有机电致发光显示面板,包括:衬底基板,以及位于所述衬底基板上的像素界定层;

[0008] 所述像素界定层具有与所述有机电致发光显示面板的像素区域对应的开口区域,各开口区域的开口大于开口区域的底面;

[0009] 所述像素界定层的上表面为疏液性材料,所述像素界定层的对应所述开口区域的倾斜面为亲液性材料。

[0010] 在一种可能的实现方式中,在本发明实施例提供的上述有机电致发光显示面板

中,所述像素界定层包括由疏液性材料形成的第一像素界定层结构,以及由亲液性材料形成的第二像素界定层结构,所述第二像素界定层结构的侧表面与所述第一像素界定层结构的侧表面相贴。

[0011] 在一种可能的实现方式中,在本发明实施例提供的上述有机电致发光显示面板中,所述第一像素界定层结构在垂直于所述衬底基板的截面为倒梯形结构;

[0012] 所述第二像素界定层结构在垂直于所述衬底基板的截面为三角形结构。

[0013] 在一种可能的实现方式中,在本发明实施例提供的上述有机电致发光显示面板中,所述第二像素界定层结构在垂直于所述衬底基板的截面的高度低于或等于第一像素界定层结构在垂直于所述衬底基板的截面的高度。

[0014] 在一种可能的实现方式中,在本发明实施例提供的上述有机电致发光显示面板中,所述第一像素界定层结构的材料为负性光刻胶性质的疏液性材料,所述第二像素界定层结构的材料为正性光刻胶性质的亲液性材料。

[0015] 本发明实施例还提供了一种本发明实施例提供的上述有机电致发光显示面板的制作方法,包括:

[0016] 在衬底基板上形成第一像素界定层结构的图形;

[0017] 在形成有所述第一像素界定层结构的衬底基板上形成第二像素界定层结构的图形。

[0018] 在一种可能的实现方式中,本发明实施例提供的上述有机电致发光显示面板的制作方法,在衬底基板上形成第一像素界定层结构的图形,具体包括:

[0019] 在所述衬底基板上沉积一层负性光刻胶性质的疏液性材料;

[0020] 利用第一掩模板对所述负性光刻胶性质的疏液性材料进行构图工艺,形成所述第一像素界定层结构的图形。

[0021] 在一种可能的实现方式中,本发明实施例提供的上述有机电致发光显示面板的制作方法,在形成有所述第一像素界定层结构的衬底基板上形成第二像素界定层结构的图形,具体包括:

[0022] 在形成有所述第一像素界定层结构的衬底基板上沉积一层正性光刻胶性质的亲液性材料;

[0023] 利用所述第一像素界定层结构的图形作为掩模板对所述正性光刻胶性质的亲液性材料进行构图工艺,形成所述第二像素界定层结构的图形。

[0024] 本发明实施例还提供了一种显示装置,包括本发明实施例提供的上述有机电致发光显示面板。

[0025] 本发明实施例的有益效果包括:

[0026] 本发明实施例提供了一种有机电致发光显示面板、其制作方法及显示装置,在有机电致发光显示面板中设置的像素界定层具有与有机电致发光显示面板的像素区域对应的开口区域,且各开口区域的开口大于开口区域的底面,这样可以避免之后形成的阴极的图案发生断开的问题;将像素界定层的上表面采用疏液性材料,可以使之之后涂覆的发光材料不易残留在像素界定层的上表面,因此可以避免发生相邻像素区域的混色问题,同时像素界定层的对应开口区域的倾斜面采用亲液性材料,可以保证之后涂覆的发光材料均匀地填充在开口区域内,不会造成由于发光材料铺展不均而出现微小空隙的问题,因此,本发明

实施例提供的上述有机电致发光显示面板可以保证在像素界定层之后形成的膜层均匀性，以提升有机电致发光显示面板的发光性能。

附图说明

[0027] 图1a和图1b分别为现有技术具有像素界定层的有机电致发光显示面板的结构示意图；

[0028] 图2a为本发明实施例提供的有机电致发光显示面板的俯视图；

[0029] 图2b为图2a沿A-A'方向的剖面结构示意图；

[0030] 图3为本发明实施例提供的有机电致发光显示面板的制作方法流程图；

[0031] 图4为本发明实施例提供的实例一的有机电致发光显示面板的制作方法流程图；

[0032] 图5为本发明实施例提供的实例二的有机电致发光显示面板的制作方法流程图；

[0033] 图6a至图6d分别为本发明实施例提供的实例一中有机电致发光显示面板的制作方法在各步骤执行后的结构示意图；

[0034] 图7a至图7b分别为本发明实施例提供的实例二中有机电致发光显示面板的制作方法在各步骤执行后的结构示意图。

具体实施方式

[0035] 下面结合附图，对本发明实施例提供的有机电致发光显示面板、其制作方法及显示装置的具体实施方式进行详细地说明。

[0036] 其中，附图中各膜层的厚度和形状不反映有机电致发光显示面板的真实比例，目的只是示意说明本发明内容。

[0037] 本发明实施例提供了一种有机电致发光显示面板，如图2a和图2b所示，包括：衬底基板100，以及位于衬底基板100上的像素界定层200；

[0038] 该像素界定层200具有与有机电致发光显示面板的像素区域对应的开口区域300，各开口区域300的开口大于开口区域的底面，即开口区域300在垂直于衬底基板的截面的开口大于底边，且截面的宽度从开口到底边先增大后减小，可以视为类似倒梯形的结构，又即像素界定层200垂直于衬底基板100的截面的上底边小于下底边，且截面的宽度从上底边到下底边先减小后增大，可以视为类似正梯形的结构；

[0039] 该像素界定层200的上表面a为疏液性材料，该像素界定层200的对应开口区域300的倾斜面b为亲液性材料。

[0040] 在本发明实施例提供的上述有机电致发光显示面板，在有机电致发光显示面板中设置的像素界定层具有与有机电致发光显示面板的像素区域对应的开口区域，且各开口区域的开口大于开口区域的底面，这样可以避免之后形成的阴极的图案发生断开的问题；将像素界定层的上表面采用疏液性材料，可以使之后涂覆的发光材料不易残留在像素界定层的上表面，因此可以避免发生相邻像素区域的混色问题，同时像素界定层与开口区域对应的倾斜面采用亲液性材料，可以保证之后涂覆的发光材料均匀地填充在开口区域内，不会造成由于发光材料铺展不均而出现微小空隙进而导致阴极和阳极发生短路的问题，因此，本发明实施例提供的上述有机电致发光显示面板可以保证在像素界定层之后形成的膜层均匀性，以提升有机电致发光显示面板的发光性能。

[0041] 在具体实施时,在本发明实施例提供的上述有机电致发光显示面板中,为了能够使像素界定层200具有上表面a为疏液性材料且与开口区域对应的倾斜面b为亲液性材料的结构,如图2b所示,该像素界定层200的结构一般会包括:由疏液性材料形成的第一像素界定层结构210,以及由亲液性材料形成的第二像素界定层结构220,第二像素界定层结构的侧表面与所述第一像素界定层结构的侧表面c相贴。这样由第一像素界定层结构210和第二像素界定层结构220组合而成的像素界定层200可以在上表面a具有疏液性质,可以使之之后涂覆的发光材料不易残留在上表面a,避免发生相邻像素区域的混色问题,同时在像素界定层200的倾斜面b具有亲液性质,可以保证之后涂覆的发光材料均匀地填充在开口区域300内,不会造成由于发光材料铺展不均而出现微小空隙的问题。

[0042] 在具体实施时,在本发明实施例提供的上述有机电致发光显示面板中,第一像素界定层结构210在垂直于衬底基板100的截面一般采用倒梯形结构;第二像素界定层结构220在垂直于衬底基板100的截面一般采用三角形结构。这样在制作像素界定层200时,第一像素界定层结构210的材料可以采用具有负性光刻胶性质的疏液性材料来实现制作出截面为倒梯形结构的第一像素界定层结构210,因为负性光刻胶性质的材料,曝光后形成为不溶于显影液的材料,而未曝光的材料在显影液中溶解,从而形成第一像素界定层结构的图形,又因为随着负性光刻胶厚度的增加,越靠近衬底基板的光刻胶材料接受的光强越小,因此,第一像素界定层结构在垂直于衬底基板的截面一般为倒梯形结构;第二像素界定层结构220的材料可以采用具有正性光刻胶性质的亲液性材料,来实现制作出截面为三角形结构的第二像素界定层结构220,正性光刻胶材料本身不溶于显影液,经光照后形成为溶于显影液的材料,因此容易形成截面为三角形的结构。

[0043] 一般地,在具体实施时,在本发明实施例提供的上述有机电致发光显示面板中,为了亲液性材料的第二像素界定层结构不会影响到像素界定层的上表面的疏液性质,一般将第二像素界定层结构在垂直于衬底基板的截面的高度设置为低于或等于第一像素界定层结构在垂直于衬底基板的截面的高度。具体地,第一像素界定层结构在垂直于衬底基板的截面的高度一般控制在 $0.1\mu\text{m}$ 至 $100\mu\text{m}$ 之间,优选地,第一像素界定层结构在垂直于衬底基板的截面的高度控制在 $0.5\mu\text{m}$ 至 $5\mu\text{m}$ 之间为佳,当形成的第二像素界定层结构在垂直于衬底基板的截面的高度低于第一像素界定层在垂直于衬底基板的截面的高度,像素界定层在垂直于衬底基板的截面为类似正梯形的结构;当形成的第二像素界定层结构在垂直于衬底基板的截面的高度等于第一像素界定层在垂直于衬底基板的截面的高度,像素界定层在垂直于衬底基板的截面为正梯形结构。相应的,当像素界定层在垂直于衬底基板的截面为类似正梯形的结构时,开口区域在垂直于衬底基板的截面为类似倒梯形的结构,当像素界定层在垂直于衬底基板的截面为正梯形的结构时,开口区域在垂直于衬底基板的截面为倒梯形的结构。

[0044] 在具体实施时,本发明实施例提供的有机电致发光显示面板中一般还会具有诸如发光层、阴极和阳极等其他膜层结构,以及在衬底基板上还一般形成有薄膜晶体管、栅线、数据线等结构,这些具体结构可以有多种实现方式,在此不做限定。

[0045] 基于同一发明构思,本发明实施例还提供了一种本发明实施例提供的上述有机电致发光显示面板的制作方法,由于该方法解决问题的原理与前述一种有机电致发光显示面板相似,因此该方法的实施可以参见有机电致发光显示面板的实施,重复之处不再赘述。

[0046] 在具体实施时,本发明实施例提供的有机电致发光显示面板的制作方法,如图3所示,具体包括以下步骤:

[0047] S101、在衬底基板上形成第一像素界定层结构的图形;

[0048] S102、在形成有第一像素界定层结构的衬底基板上形成第二像素界定层结构的图形。

[0049] 在具体实施时,在本发明实施例提供的上述有机电致发光显示面板的制作方法中,步骤S101在衬底基板上形成第一像素界定层结构的图形,具体可以采用如下方式实现:

[0050] 首先在衬底基板上沉积一层负性光刻胶性质的疏液性材料;

[0051] 然后,利用第一掩模板对负性光刻胶性质的疏液性材料进行构图工艺,形成第一像素界定层结构的图形。

[0052] 在具体实施时,由于第一像素界定层结构的材料采用具有负性光刻胶性质的疏液性材料,因此,第一像素界定层结构在垂直于衬底基板的截面一般为倒梯形结构。

[0053] 在具体实施时,在本发明实施例提供的上述有机电致发光显示面板的制作方法中,步骤S102在形成有第一像素界定层结构的衬底基板上形成第二像素界定层结构的图形,具体可以采用如下方式:

[0054] 首先,在形成有第一像素界定层结构的衬底基板上沉积一层正性光刻胶性质的亲液性材料;

[0055] 然后,利用第一像素界定层结构的图形作为掩模板对正性光刻胶性质的亲液性材料进行构图工艺,形成第二像素界定层结构的图形。

[0056] 在具体实施时,由于第二像素界定层结构的材料采用具有正性光刻胶性质的亲液性材料,因此,第二像素界定层结构在垂直于衬底基板的截面一般为三角形结构。

[0057] 在具体实施时,第一像素界定层结构和第二像素界定层结构的制作工艺可以只使用一块掩模板,相对于现有的单层的像素界定层的制作工艺不会增加掩模板的数量;并且,由于形成第二像素界定层结构和第一像素界定层结构的材料的感光特性相反,因此,第二像素界定层结构的制作工艺还可以采用在先形成的第一像素界定层结构的图形作为掩模板,这样还可以避免掩模板与基板进行对位时产生误差而影响形成图形的精准性。

[0058] 下面以两个具体的实例详细的说明本发明实施例提供的有机电致发光显示面板的制作方法。

[0059] 实例一:如图4所示,制作有机电致发光显示面板的具体步骤如下:

[0060] S201、在衬底基板100上涂覆一层负性光刻胶性质的疏液性材料,如图6a所示;

[0061] S202、利用第一掩模板对负性光刻胶性质的疏液性材料采用曝光显影刻蚀的方式进行构图,形成第一像素界定层结构210的图形,此时,因为具有负性光刻胶性质的疏液性材料,曝光后形成为不溶于显影液的材料,而未曝光的材料在显影液中溶解,从而形成第一像素界定层结构的图形,又因为随着负性光刻胶厚度的增加,越靠近衬底基板的光刻胶材料接受的光强越小,因此形成的第一像素界定层结构210的图形在垂直于衬底基板的截面为倒梯形结构,如图6b所示;

[0062] S203、在形成有第一像素界定层结构210的衬底基板100上涂覆一层正性光刻胶性质的亲液性材料,涂覆厚度小于第一像素界定层结构210的高度,即正性光刻胶性质的亲液性材料只涂覆在像素界定层的开口区域中,如图6c所示;

[0063] S204、由于第一像素界定层在垂直于衬底基板的截面为开口大于底边的倒梯形结构,利用第一像素界定层结构210的图形作为掩模板,对正性光刻胶性质的亲液性材料采用曝光显影刻蚀的方式进行构图,形成第二像素界定层结构220的图形,由于第二像素界定层结构220的材料采用具有正性光刻胶性质的亲液性材料,此时,第二像素界定层结构220在垂直于衬底基板的截面为三角形结构,如图6d所示。

[0064] 至此,经过实例一提供的上述步骤S201至S204制作出了本发明实施例提供的上述有机电致发光显示面板的像素界定层。

[0065] 实例二:如图5所示,制作有机电致发光显示面板的像素界定层的具体步骤如下:

[0066] 步骤S301和S302与实例一步骤S201和S202完全相同,在此不作赘述。

[0067] S303、在形成有第一像素界定层结构210的衬底基板100上涂覆一层正性光刻胶性质的亲液性材料,此时亲液性材料完全覆盖住第一像素界定层结构210,即在第一像素界定层结构210的上表面也覆盖了亲液性材料,如图7a所示;

[0068] S304、对正性光刻胶性质的亲液性材料进行构图,采用曝光显影刻蚀的方式形成第二像素界定层结构220的图形,其中,在刻蚀时覆盖在第一像素界定层结构210上表面的亲液性材料以及在各第一像素界定层结构210之间的亲液性材料均会被刻蚀掉,如图7b所示。

[0069] 至此,经过实例二提供的上述步骤S301至S304制作出了本发明实施例提供的上述有机电致发光显示面板的像素界定层。

[0070] 基于同一发明构思,本发明实施例还提供了一种显示装置,包括本发明实施例提供的上述有机电致发光显示面板,该显示装置可以为:手机、平板电脑、电视机、显示器、笔记本电脑、数码相框、导航仪等任何具有显示功能的产品或部件。对于该显示装置的其它必不可少的组成部分均为本领域的普通技术人员应该理解具有的,在此不做赘述,也不应作为对本发明的限制。该显示装置的实施可以参见上述有机电致发光显示面板的实施例,重复之处不再赘述。

[0071] 本发明实施例提供的一种有机电致发光显示面板、其制作方法及显示装置,在有机电致发光显示面板中设置的像素界定层具有与有机电致发光显示面板的像素区域对应的开口区域,且各开口区域的开口大于开口区域的底面,即像素界定层垂直于衬底基板的截面为正梯形结构或者类似正梯形的结构,这样可以避免之后形成的阴极的图案发生断开的问题;将像素界定层的上表面采用疏液性材料,可以使之后涂覆的发光材料不易残留在像素界定层的上表面,因此可以避免发生相邻像素区域的混色问题,同时像素界定层的对应开口区域的倾斜面采用亲液性材料,可以保证之后涂覆的发光材料均匀地填充在开口区域内,不会造成由于发光材料铺展不均而出现微小空隙的问题,因此,本发明实施例提供的上述有机电致发光显示面板可以保证在像素界定层之后形成的膜层均匀性,以提升有机电致发光显示面板的发光性能。

[0072] 显然,本领域的技术人员可以对本发明进行各种改动和变型而不脱离本发明的精神和范围。这样,倘若本发明的这些修改和变型属于本发明权利要求及其等同技术的范围之内,则本发明也意图包含这些改动和变型在内。

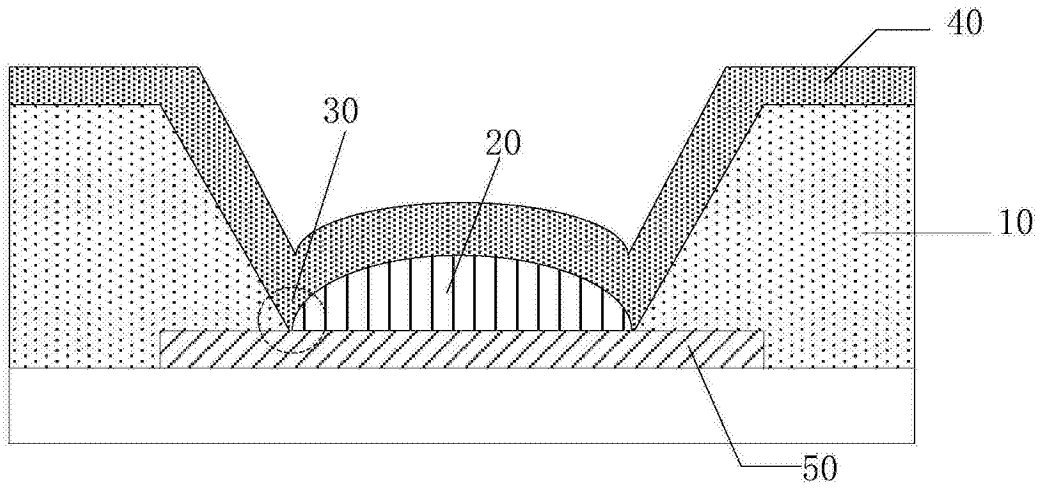


图1a

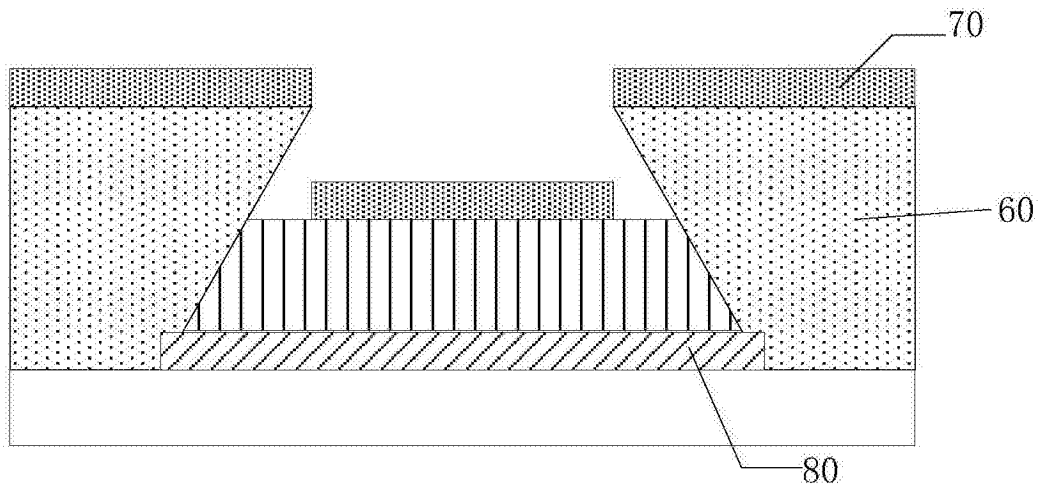


图1b

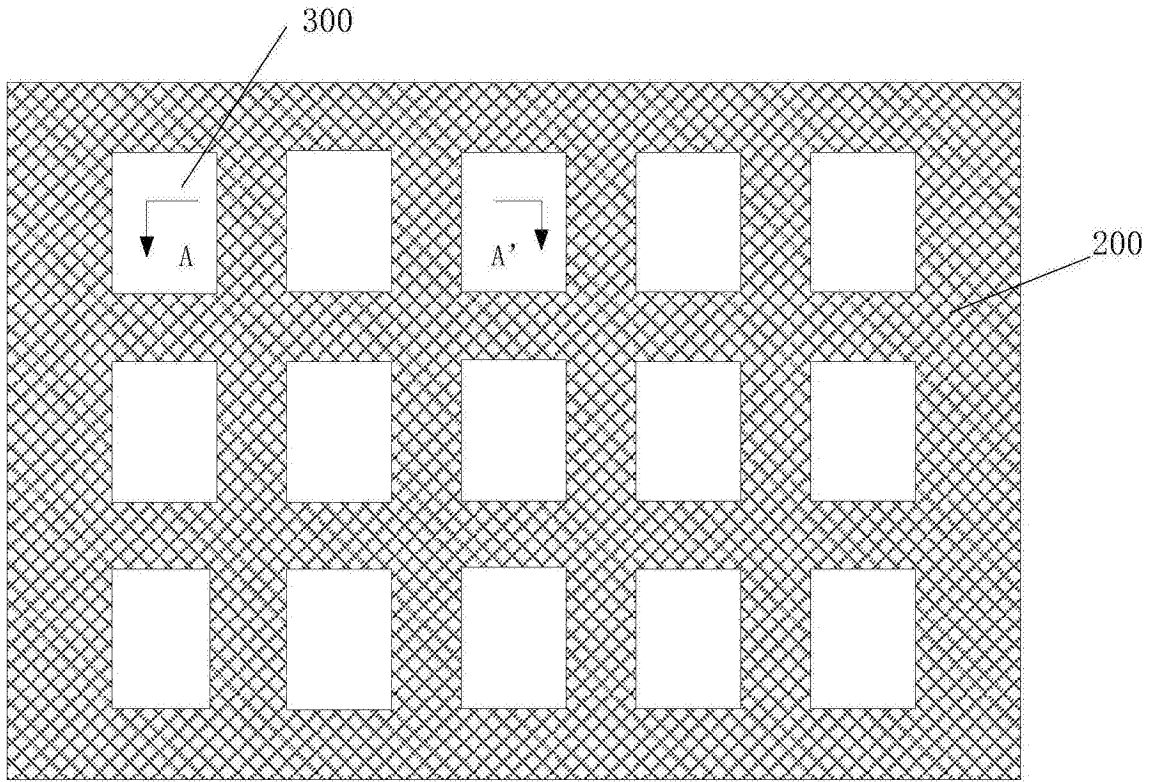


图2a

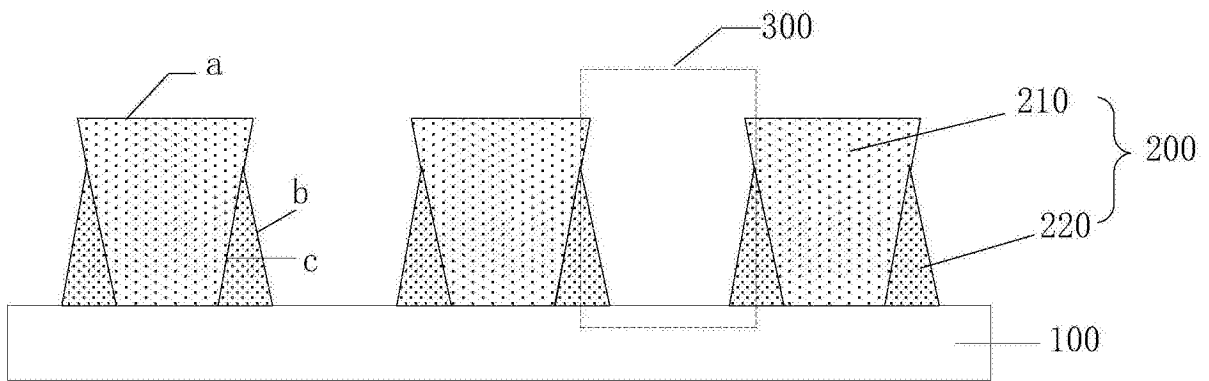


图2b

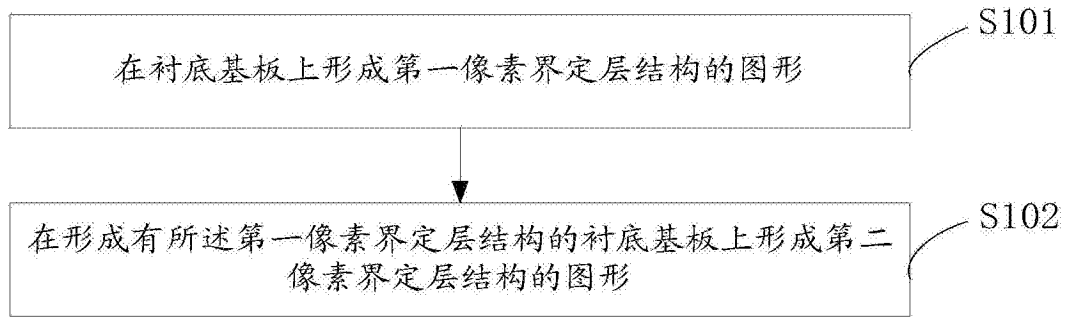


图3

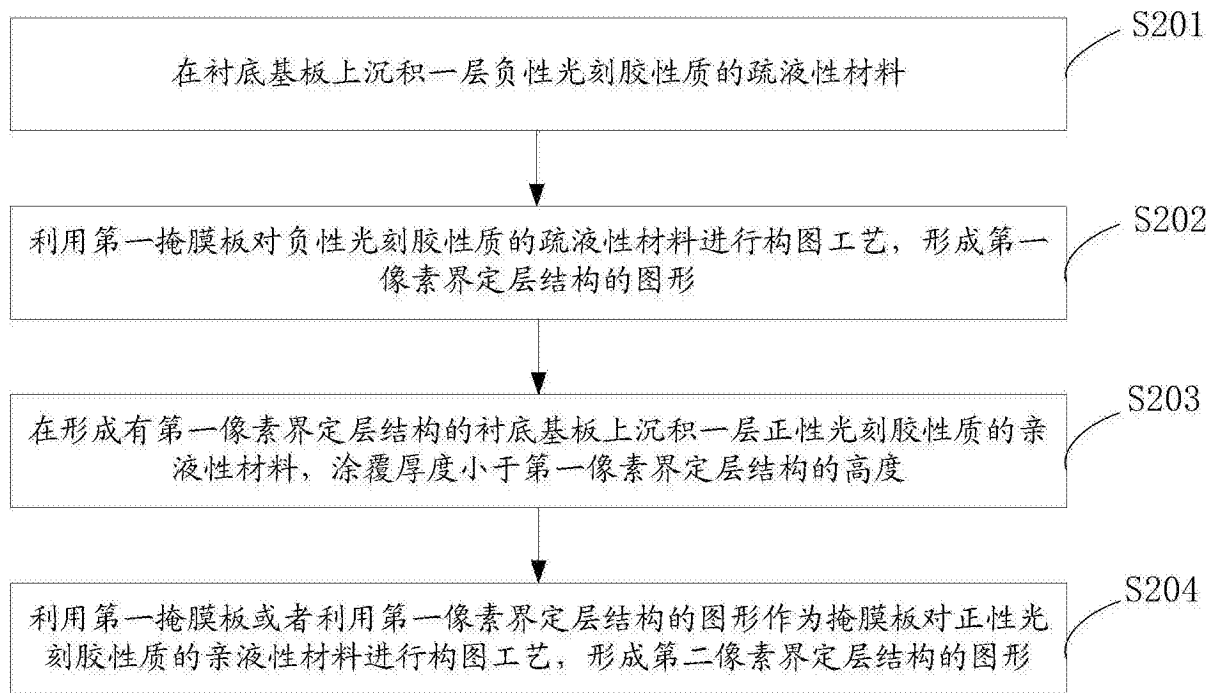


图4

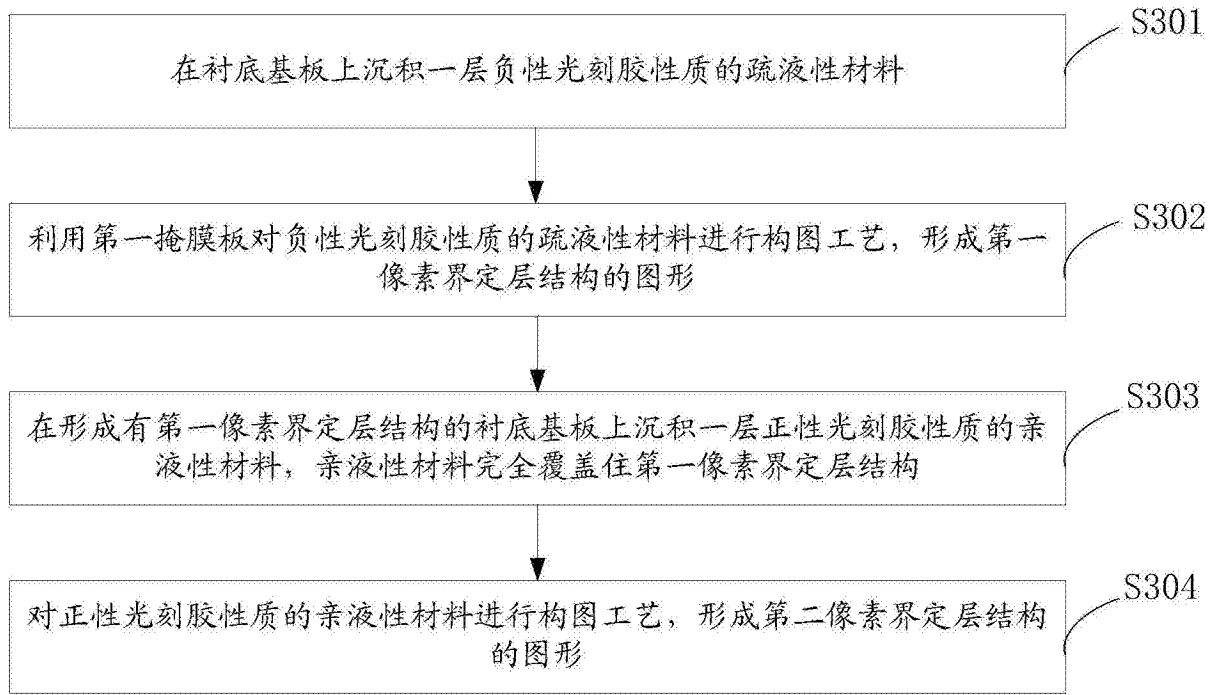


图5

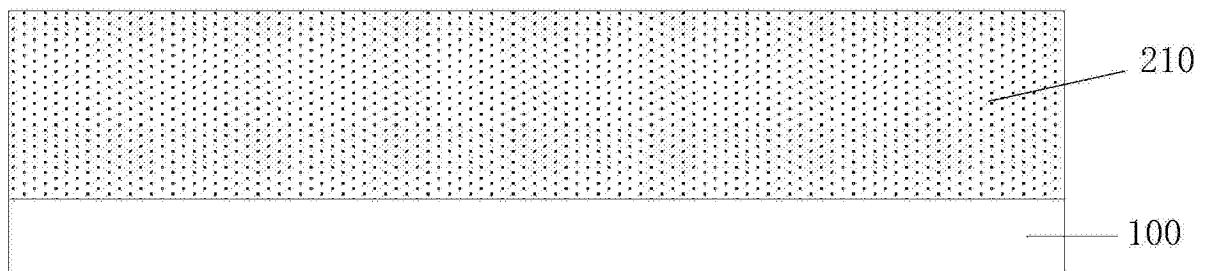


图6a

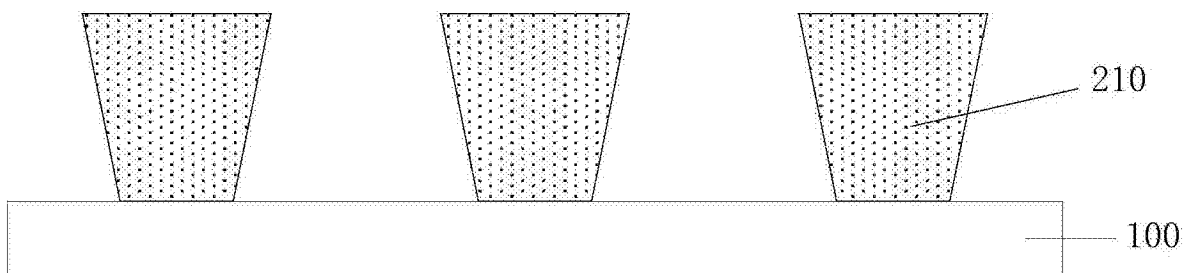


图6b

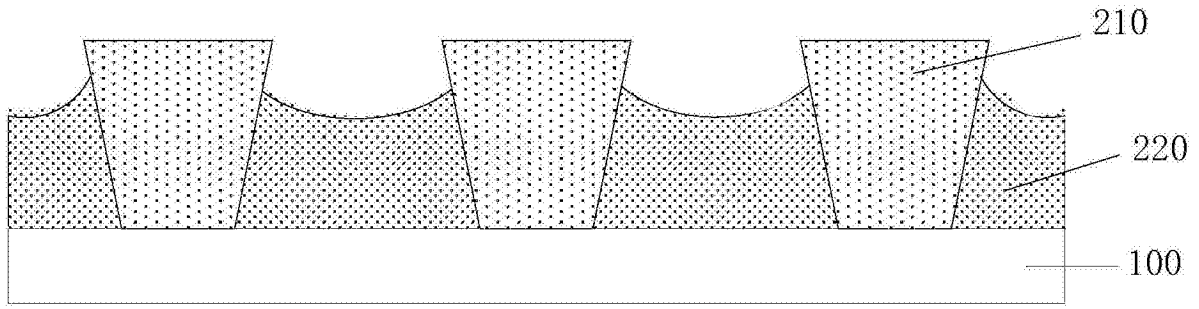


图6c

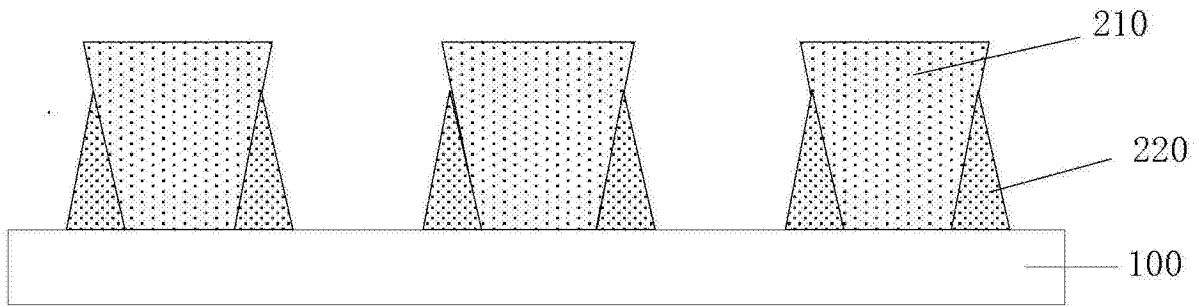


图6d

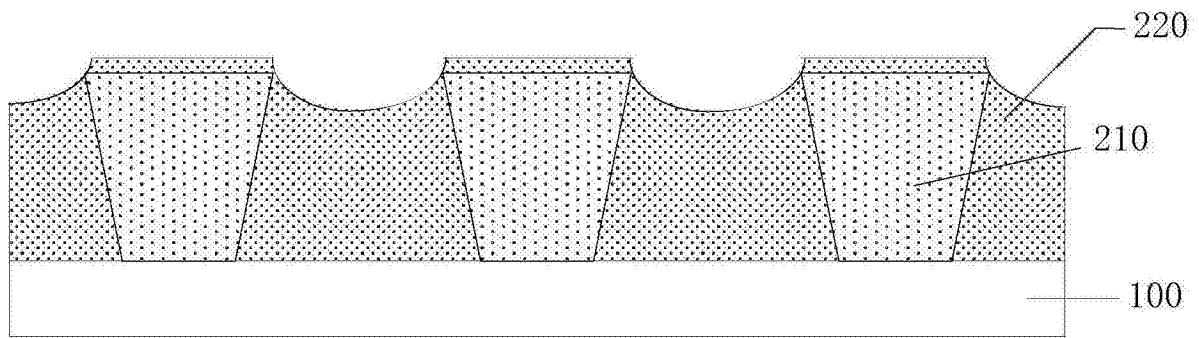


图7a

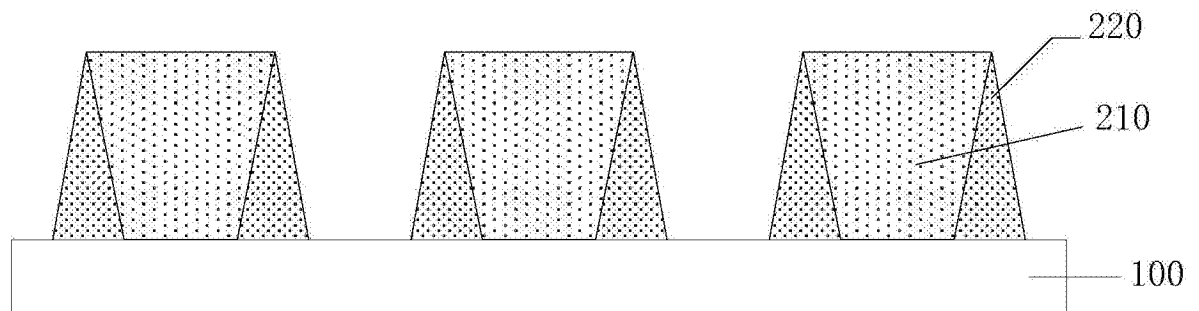


图7b

专利名称(译)	一种有机电致发光显示面板、其制作方法及显示装置		
公开(公告)号	CN104167430B	公开(公告)日	2017-04-05
申请号	CN201410389844.X	申请日	2014-08-08
[标]申请(专利权)人(译)	京东方科技集团股份有限公司		
申请(专利权)人(译)	京东方科技集团股份有限公司		
当前申请(专利权)人(译)	京东方科技集团股份有限公司		
[标]发明人	宋莹莹 洪晓雯 洪豪志		
发明人	宋莹莹 洪晓雯 洪豪志		
IPC分类号	H01L27/32 H01L51/56 H01L51/52		
CPC分类号	H01L27/3246 H01L51/0005 H01L51/0012 H01L51/5012 H01L2227/323		
代理人(译)	黄志华		
其他公开文献	CN104167430A		
外部链接	Espacenet SIPO		

摘要(译)

本发明公开了一种有机电致发光显示面板、其制作方法及显示装置，在有机电致发光显示面板中设置的像素界定层具有与OLED的像素区域对应的开口区域，且各开口区域的开口大于开口区域的底面，这样可以避免之后形成的阴极发生断开的问题；像素界定层的上表面采用疏液性材料，可以使之后涂覆的发光材料不易残留在像素界定层的上表面，因此可以避免发生相邻像素区域的混色问题，同时像素界定层的对应开口区域的倾斜面采用亲液性材料，可以保证之后涂覆的发光材料均匀地填充在开口区域内，因此，本发明实施例提供的上述OLED可以保证在像素界定层之后形成的膜层均匀性，以提升OLED的发光性能。

