



(12) 发明专利申请

(10) 申请公布号 CN 104143311 A

(43) 申请公布日 2014. 11. 12

(21) 申请号 201410054269. 8

(22) 申请日 2014. 02. 18

(30) 优先权数据

10-2013-0051515 2013. 05. 07 KR

(71) 申请人 三星显示有限公司

地址 韩国京畿道龙仁市

(72) 发明人 朴昭映 李东焕 洪承均 李仁修

(74) 专利代理机构 北京铭硕知识产权代理有限公司 11286

代理人 王兆庚 李云霞

(51) Int. Cl.

G09G 3/32 (2006. 01)

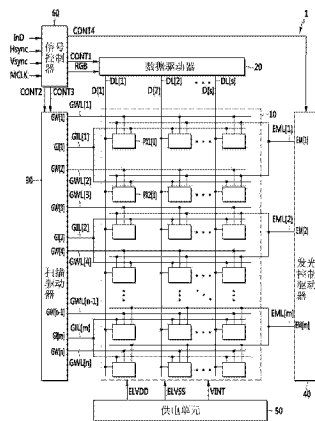
权利要求书2页 说明书8页 附图3页

(54) 发明名称

有机发光显示装置

(57) 摘要

公开一种有机发光显示装置。显示单元包括数据线、第一扫描线、第二扫描线、发光控制线和像素,其中,每个像素连接到数据线中的相应的数据线、第一扫描线中的相应的第一扫描线、第二扫描线中的相应的第二扫描线以及发光控制线中的相应的发光控制线;扫描驱动器被构造为分别将第一扫描信号传送到第一扫描线,并将第二扫描信号传送到第二扫描线;数据驱动器被构造为分别将数据信号传送到数据线;以及发光控制驱动器被构造为分别将发光控制信号传送到发光控制线,其中,扫描驱动器将第二扫描信号基本上同时传送到第二扫描线中的至少两条第二扫描线。



1. 一种有机发光二极管显示器,包括:

显示单元,包括多条数据线、多条第一扫描线、多条第二扫描线、多条发光控制线以及多个像素,其中,所述多个像素中的每个像素连接到所述多条数据线中的相应的数据线、所述多条第一扫描线中的相应的第一扫描线、所述多条第二扫描线中的相应的第二扫描线以及所述多条发光控制线中的相应的发光控制线;

扫描驱动器,被构造为分别将多个第一扫描信号传送到所述多条第一扫描线,并分别将多个第二扫描信号传送到所述多条第二扫描线;

数据驱动器,被构造为分别将多个数据信号传送到所述多条数据线;以及

发光控制驱动器,被构造为分别将多个发光控制信号传送到所述多条发光控制线,

其中,扫描驱动器将所述多个第二扫描信号中的每个第二扫描信号同时传送到所述多条第二扫描线中的至少两条第二扫描线。

2. 如权利要求 1 所述的有机发光二极管显示器,其中,所述多个像素包括第一像素和第二像素,其中,第一像素和第二像素分别连接到所述多条第一扫描线中的两条第一扫描线,并共同连接到所述多条第二扫描线中的同一第二扫描线。

3. 如权利要求 2 所述的有机发光二极管显示器,其中,第一像素和第二像素共同连接到所述多条发光控制线中的同一发光控制线。

4. 如权利要求 1 所述的有机发光二极管显示器,其中,扫描驱动器在帧中的预定时间内传送所述多个第二扫描信号中具有与所述多个发光控制信号中的相应的发光控制信号的激活时间段重叠的激活时间段的第二扫描信号。

5. 如权利要求 1 所述的有机发光二极管显示器,其中,在所述多个第一扫描信号中的相应的第一扫描信号在帧中被激活之前,扫描驱动器在该帧中激活所述多个第二扫描信号中的相应的第二扫描信号。

6. 如权利要求 1 所述的有机发光二极管显示器,其中,所述多个像素中的每个像素包括:

有机发光二极管;

驱动晶体管,被构造为基于施加到驱动晶体管的相应的数据信号将驱动电流传送到有机发光二极管;

电容器,包括:

第一电极,连接到第一电源电压施加端子;以及

第二电极,连接到驱动晶体管的栅极电极;

开关晶体管,被构造为基于施加到开关晶体管的相应的第一扫描信号将相应的数据信号传送到电容器的第二电极;以及

初始晶体管,被构造为基于施加到初始晶体管的相应的第二扫描信号将初始电压传送到电容器的第二电极。

7. 如权利要求 6 所述的有机发光二极管显示器,其中,所述多个像素中的每个像素还包括:阈值电压补偿晶体管,基于施加到阈值电压补偿晶体管的相应的第一扫描信号将驱动晶体管以二极管形式连接。

8. 如权利要求 6 所述的有机发光二极管显示器,其中,所述多个像素中的每个像素还包括:

第一发光控制晶体管,基于施加到第一发光控制晶体管的相应的发光控制信号连接第一电源电压施加端子和驱动晶体管;以及

第二发光控制晶体管,基于施加到第二发光控制晶体管的相应的发光控制信号连接驱动晶体管和有机发光二极管。

有机发光显示装置

技术领域

[0001] 本发明的示例性实施例涉及一种有机发光二极管显示器。

背景技术

[0002] 显示装置通常包括显示区域以及扫描线和数据线,其中,在显示区域中多个像素按矩阵形式被布置在基板上,扫描线和数据线连接到像素并选择性地施加数据信号到每个像素以显示图像。

[0003] 显示装置可根据像素的驱动模式被分类为被动矩阵型发光显示装置和主动矩阵型发光显示装置。基于分辨率、对比度和操作速度发射针对每个单位像素选择的光的主动矩阵型发光显示装置被广泛使用。

[0004] 主动矩阵型显示装置可用作个人计算机、便携式电话、诸如个人数字助理(“PDA”)的便携式信息终端等的显示装置或各种信息装置的监视器,并可包括使用液晶面板的液晶显示器(“LCD”)、使用有机发光元件的有机发光二极管显示器、使用等离子体面板的等离子体显示面板(“PDP”)等。在这样的主动矩阵型显示装置中,有机发光二极管显示器可包括用于将数据信号传送到多条数据线的数据驱动器、用于将扫描信号依次传送到多条扫描线的扫描驱动器以及连接到所述多条扫描线和所述多条数据线的多个像素。每个像素包括有机发光二极管(“OLED”)和用于控制供应到有机发光二极管的电流量的驱动晶体管。

发明内容

[0005] 在包括用于补偿在每个像素中的驱动晶体管的阈值电压差的补偿电路的传统有机发光二极管显示器中,驱动晶体管的响应速度可根据具有前一帧和当前帧之间的较大亮度差的数据信号在图像被显示时发生变化。具体地讲,当亮度从黑色改变到白色时,响应速度可充分延迟,并且可能发生重像,例如,当文本以较快速度在屏幕上滚动时产生的阴影。

[0006] 在涉及有机发光二极管显示器及其驱动方法的本发明的示例性实施例中,由于驱动晶体管的阈值电压差补偿和响应速度所导致的重像被有效防止。

[0007] 本发明的示例性实施例提供一种有机发光二极管显示器,包括:显示单元,包括多条数据线、多条第一扫描线、多条第二扫描线、多条发光控制线以及多个像素,其中,所述多个像素中的每个像素连接到所述多条数据线中的相应的数据线、所述多条第一扫描线中的相应的第一扫描线、所述多条第二扫描线中的相应的第二扫描线以及所述多条发光控制线中的相应的发光控制线;扫描驱动器,被构造为分别将多个第一扫描信号传送到所述多条第一扫描线,并分别将多个第二扫描信号传送到所述多条第二扫描线;数据驱动器,被构造为分别将多个数据信号传送到所述多条数据线;以及发光控制驱动器,被构造为分别将多个发光控制信号传送到所述多条发光控制线,其中,扫描驱动器将每个第二扫描信号基本上同时传送到所述多条第二扫描线中的至少两条第二扫描线。

[0008] 在示例性实施例中,所述多个像素包括第一像素和第二像素,其中,第一像素和第二像素分别连接到所述多条第一扫描线中的两条第一扫描线,并共同连接到所述多条第二

扫描线中的同一第二扫描线。

[0009] 在示例性实施例中,第一像素和第二像素可以共同连接到所述多条发光控制线中的同一发光控制线。

[0010] 在示例性实施例中,扫描驱动器在帧中的预定时间内传送所述多个第二扫描信号中具有与所述多个发光控制信号中的相应的发光控制信号的激活时间段重叠的激活时间段的第二扫描信号。

[0011] 在示例性实施例中,在所述多个第一扫描信号中的相应的第一扫描信号在帧中被激活之前,扫描驱动器可在该帧中激活所述多个第二扫描信号中的第二扫描信号。

[0012] 在示例性实施例中,所述多个像素中的每个像素可包括:有机发光二极管;驱动晶体管,被构造为基于相应的数据信号将驱动电流传送到有机发光二极管;电容器,包括连接到第一电源电压施加端子的第一电极和连接到驱动晶体管的栅极电极的第二电极;开关晶体管,被构造为基于第一扫描信号将相应的数据信号传送到电容器的第二电极;以及初始晶体管,被构造为基于第二扫描信号将初始电压传送到电容器的第二电极。

[0013] 在示例性实施例中,所述多个像素中的每个像素还可包括:阈值电压补偿晶体管,根据第一扫描信号将驱动晶体管以二极管形式连接。

[0014] 在示例性实施例中,所述多个像素中的每个像素还可包括:第一发光控制晶体管,基于发光控制信号连接第一电源电压施加端子和驱动晶体管;以及第二发光控制晶体管,基于发光控制信号连接驱动晶体管和有机发光二极管。

[0015] 在这样的实施例中,由于驱动晶体管的阈值电压差补偿和响应速度所导致的重像现象(ghosting phenomenon)被充分减小或被有效防止。

[0016] 在这样的实施例中,可通过减小在每个像素中被用于初始化驱动晶体管的驱动器占用的区域来减小面板的无效空间(dead space)。

附图说明

[0017] 通过参照附图进一步详细地描述本发明的示例性实施例,本发明的以上和其他特征将变得更加清楚,在附图中:

[0018] 图 1 是示出根据本发明的有机发光二极管显示器的示例性实施例的框图;

[0019] 图 2 是图 1 中的有机发光二极管显示器的像素 PX 的示例性实施例的等效电路图;

[0020] 图 3 是示出根据本发明的有机发光二极管显示器的驱动方法的示例性实施例的信号时序图;

[0021] 图 4 是示出根据本发明的有机发光二极管显示器的驱动方法的可选示例性实施例的信号时序图。

具体实施方式

[0022] 下文中将参照附图更加全面地描述本发明,在附图中示出了本发明的示例性实施例。然而,本发明可以以多种不同形式来实施,并且不应被解释为限于这里阐述的实施例。相反,提供这些实施例使得本公开将是彻底和完整的,并且这些实施例将本发明的范围完全传达给本领域的技术人员。相同的标号始终表示相同的元件。

[0023] 将理解的是,当元件或层被称为“在”另一元件或层“上”、“连接到”或“结合到”另

一元件或层时,该元件或层可直接在另一元件或层上、直接连接或结合到另一元件或层,或者可存在中间元件或层。相反,当元件被称为“直接在”另一元件或层“上”、“直接连接到”或“直接结合到”另一元件或层时,不存在中间元件或层。相同的标号始终表示相同的元件。如这里使用的,术语“和 / 或”包括相关联列出项中的一个或更多的任何和所有组合。

[0024] 将理解的是,虽然术语“第一”、“第二”、“第三”等可在这里用于描述各种元件、组件、区域、层和 / 或部分,但是这些元件、组件、区域、层和 / 或部分不应受这些术语限制。这些术语仅用于区分一个元件、组件、区域、层或部分与另一元件、组件、区域、层或部分。因此,在不脱离本发明的教导的情况下,下面论述的第一元件、组件、区域、层或部分可被命名为第二元件、组件、区域、层或部分。

[0025] 诸如“在…之下”、“在…下面”、“在…下方”、“在…上面”、“在…上方”等的空间相对术语可在这里为了便于描述而用于描述如附图中示出的一个元件或特征与另一元件或特征的关系。将理解的是,空间相对术语意图包含除了附图中描绘的方位之外的装置在使用或操作中的不同方位。例如,如果附图中的装置被翻转,则被描述为“在”另一元件或特征“下面”或“在”另一元件或特征“之下”的元件将随后被定位“在”该另一元件或特征“上面”。因此,示例性术语“在…下面”可包含“在…上面”和“在…下面”的两个方位。装置可被另外定位(旋转 90 度或在其他方位)并且相应地解释这里使用的空间相对描述符。

[0026] 这里使用的术语仅是为了描述特定实施例的目的,而不意图限制本发明。如这里使用的,单数形式也意图包括复数形式,除非上下文另外明确地指示。还将理解的是,术语“包括”和 / 或“包含”在本说明书中被使用时指定所述特征、整体、步骤、操作、元件和 / 或组件的存在,但是不排除存在或添加一个或更多个其他特征、整体、步骤、操作、元件、组件和 / 或它们的组合。

[0027] 除非另外定义,否则这里使用的所有术语(包括技术和科学术语)具有与本发明所属领域的普通技术人员通常理解的意义相同的意义。还将理解的是,诸如在通用字典中定义的术语应被解释为具有与它们在相关领域的上下文中的意义一致的意义,并且将不被解释为理想化或过于正式化的意义,除非这里明确地这样定义。

[0028] 这里参照作为本发明的理想化实施例(和中间结构)的示意图示的截面图示来描述本发明的实施例。如此,将预期例如因制造技术和 / 或容差导致的图示的的形状的变化作为结果。因此,本发明的实施例不应被解释为限于这里示出的区域的特定形状,而将包括例如因制造导致的形状的偏差。例如,被示出或描述为平面的区域通常可具有粗糙和 / 或非线性特征。此外,示出的锐角可以是圆形的。因此,附图中示出的区域本质上是示意性的,它们的形状不意图示出区域的精确形状,并且不意图限制这里阐述的权利要求的范围。

[0029] 除非这里另外指示或者上下文另外明确地相反指示,否则这里描述的所有方法可按适当顺序执行。除非另外声明,否则任何和所有示例或示例性语言(例如,“诸如”)的使用仅意图更好地示出本发明,不对本发明的范围施加限制。本说明书中的语言不应被解释为指示任何未要求保护的元件对这里使用的本发明的实践是必要的。

[0030] 下文中,将参照附图进一步详细地描述本发明的示例性实施例。

[0031] 图 1 是示出根据本发明的有机发光二极管显示器的示例性实施例的框图。

[0032] 参照图 1,有机发光二极管显示器 1 的示例性实施例包括显示单元 10、数据驱动器 20、扫描驱动器 30、发光控制驱动器 40、供电单元 50 和信号控制器 60。在这样的实施例中,

显示单元 10 包括布置在显示单元 10 的显示区域中的多个像素 PX 以及多条第一扫描线(例如,第一第一扫描线 GWL[1] 至第 n 第一扫描线 GWL[n])、多条第二扫描线(例如,第一第二扫描线 GIL[1] 至第 m 第二扫描线 GIL[m])、多条数据线(例如,第一数据线 DL[1] 至第 s 数据线 DL[s]) 和 多条发光控制线(例如,第一发光控制线 EML[1] 至第 m 发光控制线 EML[m])。这里, n、m 和 s 中的每个是大于 1 的自然数。

[0033] 基本上按包括多个像素列和多个像素行的矩阵形式布置多个像素 PX。多条第一扫描线 GWL[1]-GWL[n] 和 多条第二扫描线 GIL[1]-GIL[m] 以及多条发光控制线 EML[1]-EML[m] 基本上互相平行布置并且基本上沿像素行方向延伸,多条数据线 DL[1]-DL[s] 基本上互相平行布置并且基本上沿像素列方向延伸。

[0034] 在示例性实施例中,多个像素 PX 中的每个像素连接到多条第一扫描线 GWL[1]-GWL[n] 中的相应的第一扫描线,并连接到多条数据线 DL[1]-DL[s] 中的相应的数据线。多个像素 PX 中的每个像素从供电单元 50 接收第一电源电压 ELVDD 和第二电源电压 ELVSS 以及初始电压 VINT。在示例性实施例中,多个像素 PX 中的每个像素可包括发射红光的红色子像素(未示出)、发射绿光的绿色子像素(未示出)以及发射蓝光的蓝色子像素(未示出)。

[0035] 在示例性实施例中,如图 1 中所示,多个像素 PX 中的像素列方向上的相邻像素共同连接到多条第二扫描线 GIL[1]-GIL[m] 中的相应的第二扫描线,并共同连接到多条发光控制线 EML[1]-EML[m] 中的相应的发光控制线。

[0036] 在这样的实施例中,连接到多条第一扫描线 GWL[1]-GWL[n] 中的奇数的第一扫描线的多个第一像素 PX1 以及连接到多条第一扫描线 GWL[1]-GWL[n] 中的偶数的第一扫描线的多个相应的第二像素 PX2 共同连接到相应的第二扫描线和相应的发光控制线。在示例性实施例中,如图 1 中所示,第一像素 PX1 和第二像素 PX2 分别连接到奇数的第一扫描线和偶数的第一扫描线,但是本发明的示例性实施例不限于此。在可选示例性实施例中,第一像素 PX1 和第二像素 PX2 分别连接到偶数的第一扫描线和奇数的第一扫描线。

[0037] 在一个示例性实施例中,例如,如图 1 中所示,连接到第一第一扫描线 GWL[1] 的第一像素 PX1[1] 和连接到第二第一扫描线 GWL[2] 的第二像素 PX2[1] 共同连接到第二扫描线 GIL[1]。在这样的实施例中,第一像素 PX1[1] 和第二像素 PX2[1] 共同连接到第一发光控制线 EML[1]。

[0038] 在示例性实施例中,数据驱动器 20 基于数据驱动控制信号 CONT1 处理图像数据 RGB 以产生多个数据信号,例如,第一数据信号 D[1] 至第 s 数据信号 D[s]。在这样的实施例中,数据驱动器 20 可使用数据驱动控制信号 CONT1 将图像数据 RGB 处理为适合于显示单元 10 的特性。数据驱动器 20 将数据信号 D[1]-D[s] 传送到与数据信号 D[1]-D[s] 相应的多条数据线 DL[1]-DL[s]。

[0039] 在示例性实施例中,扫描驱动器 30 基于扫描驱动控制信号 CONT2 产生多个第一扫描信号,例如,第一第一扫描信号 GW[1] 至第 n 第一扫描信号 GW[n],并将多个第一扫描信号 GW[1]-GW[n] 传送到相应的第一扫描线 GWL[1]-GWL[n]。在这样的实施例中,扫描驱动器 30 依次激活并传送与多条第一扫描线 GWL[1]-GWL[n] 相应的多个第一扫描信号 GW[1]-GW[n]。

[0040] 在示例性实施例中,扫描驱动器 30 基于初始驱动控制信号 CONT3 产生多个第二扫

描信号,例如,第一第二扫描信号 GI[1] 至第 m 第二扫描信号 GI[m],并将多个第二扫描信号 GI[1]-GI[m] 传送到相应的第二扫描线 GIL[1]-GIL[m]。

[0041] 发光控制驱动器 40 基于发光控制驱动信号 CONT4 产生多个发光控制信号,例如,第一发光控制信号 EM[1] 至第 m 发光控制信号 EM[m],并将多个发光控制信号 EM[1]-EM[m] 传送到相应的发光控制线 EML[1]-EML[m]。供电单元 50 产生第一电源电压 ELVDD、第二电源电压 ELVSS 和初始电压 VINT。

[0042] 在示例性实施例中,信号控制器 60 接收外部输入数据 InD 和同步信号,并产生数据驱动控制信号 CONT1、扫描驱动控制信号 CONT2、初始驱动控制信号 CONT3、发光控制驱动信号 CONT4 和图像数据 RGB。在这样的实施例中,同步信号包括水平同步信号 Hsync、垂直同步信号 Vsync 和主时钟信号 MCLK。

[0043] 图 2 是图 1 的有机发光二极管显示器的像素 PX (例如,连接到同一第二扫描线的第一像素 PX1[1] 和第二像素 PX2[1]) 的示例性实施例的等效电路图。

[0044] 参照图 2,在示例性实施例中,连接到第二扫描线 GIL[1] 的第一像素(例如,连接到第一第一扫描线 GWL[1] 和数据线 DL[1] 的第一像素 PX1[1])包括开关晶体管 M1、初始晶体管 M2、阈值电压补偿晶体管 M3、第一发光控制晶体管 M4 和第二发光控制晶体管 M5、驱动晶体管 Md1、电容器 C1 以及有机发光二极管 OLED1。在这样的实施例中,开关晶体管 M1 包括连接到数据线 DL[1] 以接收数据信号 D[1] 的第一电极、连接到第一节点 N1 的第二电极以及连接到第一第一扫描线 GWL[1] 以接收第一扫描信号(例如,第一第一扫描信号 GW[1])的栅极电极。

[0045] 在这样的实施例中,如图 2 中所示,初始晶体管 M2 包括连接到第二节点 N2 的第一电极、接收初始电压 VINT 的第二电极以及连接到第二扫描线 GIL[1] 以接收第二扫描信号 GI[1] 的栅极电极。

[0046] 阈值电压补偿晶体管 M3 包括连接到第二节点 N2 的第一电极、连接到第三节点 N3 的第二电极以及连接到第一第一扫描线 GWL[1] 以接收第一第一扫描信号 GW[1] 的栅极电极。在这样的实施例中,开关晶体管 M1、初始晶体管 M2 和阈值电压补偿晶体管 M3 的第一电极可以是源极电极,开关晶体管 M1、初始晶体管 M2 和阈值电压补偿晶体管 M3 的第二电极可以是漏极电极。

[0047] 第一发光控制晶体管 M4 包括连接到第一电源电压 ELVDD 施加端子的源极电极、连接到第一节点 N1 的漏极电极以及连接到发光控制线 EML[1] 以接收发光控制信号 EM[1] 的栅极电极。第二发光控制晶体管 M5 包括连接到第三节点 N3 的源极电极、连接到有机发光二极管 OLED1 的阳极的漏极电极以及连接到发光控制线 EML[1] 以接收发光控制信号 EM[1] 的栅极电极。

[0048] 驱动晶体管 Md1 包括连接到第一节点 N1 的源极电极、连接到第三节点 N3 的漏极电极以及连接到第二节点 N2 的栅极电极。驱动晶体管 Md1 将与源极电极和栅极电极之间的电压差相应的驱动电流供应到有机发光二极管 OLED1。

[0049] 电容器 C1 包括连接到第一电源电压 ELVDD 施加端子的第一端子和连接到第二节点 N2 的第二端子。有机发光二极管 OLED1 包括连接到第二电源电压 ELVSS 施加端子的阴极。

[0050] 在示例性实施例中,连接到第二扫描线 GIL[1] 的第二像素(例如,连接到第二第

一扫描线 GWL[2] 和数据线 DL[1] 的第二像素 PX2[1]) 包括开关晶体管 M11、初始晶体管 M12、阈值电压补偿晶体管 M13、第一发光控制晶体管 M14 和第二发光控制晶体管 M15、驱动晶体管 Md2、电容器 C2 以及有机发光二极管 OLED2。在这样的实施例中,第二像素 PX2[1] 的开关晶体管 M11 的栅极电极连接到第二第一扫描线 GWL[2] 以接收第二第一扫描信号 GW[2]。第二像素 PX2[1] 中的元件的连接关系与第一像素 PX1[1] 中的元件的连接关系基本上相同,下文中将省略或简化对其的任何重复的详细描述。

[0051] 在示例性实施例中,如图 2 中所示,第一像素 PX1[1] 和第二像素 PX2[1] 同时接收第二扫描信号 GI[1] 和发光控制信号 EM[1]。因此,在这样的实施例中,扫描驱动器 30 和发光控制驱动器 40 的电路构造被有效简化,从而有机发光二极管显示器的无效空间(dead space)可以充分减小。

[0052] 在示例性实施例中,开关晶体管 M1 和 M11、初始晶体管 M2 和 M12、阈值电压补偿晶体管 M3 和 M13、第一发光控制晶体管 M4 和 M14、第二发光控制晶体管 M5 和 M15 以及驱动晶体管 Md1 和 Md2 可包括 P 型金属氧化物半导体(“PMOS”)晶体管,但是本发明不限于此。在可选示例性实施例中,开关晶体管 M1 和 M11、初始晶体管 M2 和 M12、阈值电压补偿晶体管 M3 和 M13、第一发光控制晶体管 M4 和 M14、第二发光控制晶体管 M5 和 M15 以及驱动晶体管 Md1 和 Md2 中的至少一个可包括 N 型金属氧化物半导体(“NMOS”)晶体管。

[0053] 在示例性实施例中,开关晶体管 M1 和 M11、初始晶体管 M2 和 M12、阈值电压补偿晶体管 M3 和 M13、第一发光控制晶体管 M4 和 M14、第二发光控制晶体管 M5 和 M15、驱动晶体管 Md1 和 Md2、电容器 C1 和 C2 以及有机发光元件 OLED1 和 OLED2 的连接关系不限于图 2 中示出的连接关系,而是可以不同地修改。

[0054] 图 3 是示出根据本发明的有机发光二极管显示器的驱动方法的示例性实施例的信号时序图。下文中,为了便于描述,将描述包括图 2 中示出的第一像素 PX1[1] 和第二像素 PX2[1] 的有机发光二极管显示器的驱动方法的示例性实施例。

[0055] 参照图 2 和图 3,在示例性实施例中,发光控制信号 EM[1] 在第一时间点 t1 失活,并且第一发光控制晶体管 M4 和 M14 以及第二发光控制晶体管 M5 和 M15 在第一时间点 t1 截止。在这样的实施例中,第二扫描信号 GI[1] 在第二时间点 t2 被传送到第二扫描线 GIL[1],使得第一像素 PX1[1] 的初始晶体管 M2 导通,初始电压 VINT 被施加到第一像素 PX1[1] 的电容器 C1 的第二端子。

[0056] 同时,第二像素 PX2[1] 的初始晶体管 M12 导通,初始电压 VINT 被施加到第二像素 PX2[1] 的电容器 C2 的第二端子。结果,驱动晶体管 Md1 和 Md2 中的每一个的栅极-源极电压之间的差根据第一电源电压 ELVDD 和初始电压 VINT 之间的差而被保持,该电压差(例如,ELVDD-VINT)可以以大于或基本上等于驱动晶体管 Md1 和 Md2 中的每一个的阈值电压的电压而使驱动晶体管 Md1 和 Md2 导通。因此,在这样的实施例中,驱动晶体管 Md1 和 Md2 在基本上相同的条件下被偏置以显示与当前帧的数据信号相应的亮度,从而有效防止驱动晶体管 Md1 和 Md2 被在上一帧中写入的数据信号影响。

[0057] 接着,第二扫描信号 GI[1] 失活,第一第一扫描信号 GW[1] 在第三时间点 t3 被传送到第一第一扫描线 GWL[1],使得第一像素 PX1[1] 的开关晶体管 M1 和阈值电压补偿晶体管 M3 导通。

[0058] 当第一像素 PX1[1] 的开关晶体管 M1 和阈值电压补偿晶体管 M3 导通时,与当前帧

的数据信号 D[1] 相应的数据电压通过开关晶体管 M1 被传送到第一像素 PX1[1] 的驱动晶体管 Md1 的源极电极, 并且第一像素 PX1[1] 的驱动晶体管 Md1 通过阈值电压补偿晶体管 M3 以二极管形式连接。因此, 与数据电压和第一像素 PX1[1] 的驱动晶体管 Md1 的阈值电压之间的差相应的电压在连接到电容器 C1 的第二端子的节点(例如, 第二节点 N2) 处保持。

[0059] 接着, 第二第一扫描信号 GW[2] 在第四时间点 t4 被传送到第二第一扫描线 GWL[2], 使得第二像素 PX2[1] 的开关晶体管 M11 和阈值电压补偿晶体管 M13 导通。

[0060] 当第二像素 PX2[1] 的开关晶体管 M11 和阈值电压补偿晶体管 M13 导通时, 与当前帧的数据信号 D[1] 相应的数据电压通过开关晶体管 M11 被传送到第二像素 PX2[1] 的驱动晶体管 Md2 的源极电极, 并且第二像素 PX2[1] 的驱动晶体管 Md2 通过阈值电压补偿晶体管 M13 以二极管形式连接。因此, 与数据电压和第二像素 PX2[1] 的驱动晶体管 Md2 的阈值电压之间的差相应的电压在连接到电容器 C2 的第二端子的第二节点 N2 处保持。

[0061] 接着, 发光控制信号 EM[1] 被传送到发光控制线 EML[1], 并且第一发光控制晶体管 M4 和 M14 以及第二发光控制晶体管 M5 和 M15 导通。当第一发光控制晶体管 M4 和 M14 以及第二发光控制晶体管 M5 和 M15 导通时, 与存储在电容器 C1 和 C2 中的数据电压相应的驱动电流分别流入有机发光二极管 OLED1 和 OLED2, 从而有机发光二极管 OLED1 和 OLED2 发光。

[0062] 在示例性实施例中, 与第一像素 PX1[1] 的驱动晶体管 Md1 的栅极-源极电压差(例如, ELVDD-Vd1, 其中, Vd1 表示施加到第一像素 PX1[1] 的数据电压) 相应的驱动电流流入第一像素 PX1[1] 的有机发光二极管 OLED1, 并且与第二像素 PX2[1] 的驱动晶体管 Md2 的栅极-源极电压差(例如, ELVDD-Vd2, 其中, Vd2 表示施加到第二像素 PX2[1] 的数据电压) 相应的驱动电流流入第二像素 PX2[1] 的有机发光二极管 OLED2。在这样的实施例中, 独立于驱动晶体管 Md1 和 Md2 的阈值电压, 通过第一发光控制晶体管 M4 和 M14 以及第二发光控制晶体管 M5 和 M15 控制有机发光二极管 OLED1 和 OLED2, 从而有效防止因阈值电压差导致的亮度的不均匀性。

[0063] 图 4 是示出根据本发明的有机发光二极管显示器的驱动方法的可选示例性实施例的信号时序图。下文中, 为了便于描述, 将描述包括图 2 中示出的第一像素 PX1[1] 和第二像素 PX2[1] 的有机发光二极管显示器的驱动方法的可选示例性实施例。

[0064] 参照图 2 和图 4, 在第一时间点 t11, 第二扫描信号 GI[1] 被传送到第二扫描线 GIL[1], 使得初始晶体管 M2 和 M12 导通, 并且初始电压 VINT 被施加到电容器 C1 和 C2 的第二端子。结果, 每个驱动晶体管的栅极-源极电压之间的差根据第一电源电压 ELVDD 和初始电压 VINT 之间的差而被保持。

[0065] 在这样的实施例中, 发光控制信号 EM[1] 在第一时间点 t11 处于激活状态, 使得第一发光控制晶体管 M4 和 M14 以及第二发光控制晶体管 M5 和 M15 在第一时间点 t11 处于导通状态。因此, 在第一时间点 t11, 有机发光二极管 OLED1 和 OLED2 发射与第一电源电压 ELVDD 和初始电压 VINT 之间的差相应的光, 而不发射与在前一帧中写入的数据信号相应的光。因此, 在这样的实施例中, 在列方向上彼此相邻布置的第一像素 PX1[1] 和第二像素 PX2[1] 在当前帧的数据信号被写入之前在预定时间内发射亮度基本上相同的光。

[0066] 在这样的实施例中, 扫描驱动器 30 依次传送与多条第二扫描线 GIL[1]-GIL[n] 相应的多个第二扫描信号 GI[1]-GI[n], 并且多个第二扫描信号 GI[1]-GI[n] 具有在预定时

间内与相应的多个发光控制信号 EM[1]-EM[n] 的激活时间段重叠的激活时间段。在这样的实施例中,多个第二扫描信号 GI[1]-GI[n] 的激活时间段可与相应的多个第一扫描信号 GW[1]-GW[n] 的激活时间段不重叠。因此,在这样的实施例中,当文本沿列方向在屏幕上快速滚动时,可有效防止造成阴影的重像(ghosting)现象。

[0067] 在这样的实施例中,发光控制信号 EM[1] 在第二时间点 t12 失活,使得第一发光控制晶体管 M4 和 M14 以及第二发光控制晶体管 M5 和 M15 截止。在第三时间点 t13,第二扫描信号 GI[1] 失活,第一第一扫描信号 GW[1] 被传送到第一第一扫描线 GWL[1],使得第一像素 PX1[1] 的开关晶体管 M1 和阈值电压补偿晶体管 M3 导通。

[0068] 结果,与当前帧的数据信号 D[1] 相应的数据电压通过开关晶体管 M1 被传送到第一像素 PX1[1] 的驱动晶体管 Md1 的源极电极,并且第一像素 PX1[1] 的驱动晶体管 Md1 通过阈值电压补偿晶体管 M3 以二极管形式连接。然后,与数据电压和第一像素 PX1[1] 的驱动晶体管 Md1 的阈值电压之间的差相应的电压在连接到电容器 C1 的第二端子的第二节点 N2 处保持。

[0069] 接着,在第四时间点 t14,第二第一扫描信号 GW[2] 被传送到第二第一扫描线 GWL[2],使得开关晶体管 M11 和阈值电压补偿晶体管 M13 导通。

[0070] 当开关晶体管 M11 和阈值电压补偿晶体管 M13 导通时,与当前帧的数据信号 D[1] 相应的数据电压通过开关晶体管 M11 被传送到第二像素 PX2[1] 的驱动晶体管 Md2 的源极电极,并且第二像素 PX2[1] 的驱动晶体管 Md2 通过阈值电压补偿晶体管 M13 以二极管形式连接。然后,与数据电压和第二像素 PX2[1] 的驱动晶体管 Md2 的阈值电压之间的差相应的电压在连接到电容器 C2 的第二端子的第二节点 N2 处保持。

[0071] 接着,发光控制信号 EM[1] 被传送到发光控制线 EML[1],并且第一发光控制晶体管 M4 和 M14 以及第二发光控制晶体管 M5 和 M15 导通,使得与存储在电容器 C1 和 C2 中的数据电压相应的驱动电流分别流入有机发光二极管 OLED1 和 OLED2,从而有机发光二极管 OLED1 和 OLED2 发光。

[0072] 尽管已经结合当前被考虑为实际示例性实施例的内容描述了本发明,但是将理解的是,本发明不限于所公开的实施例,而是相反,本发明意图涵盖在权利要求的精神和范围内的各种修改和等同布置。

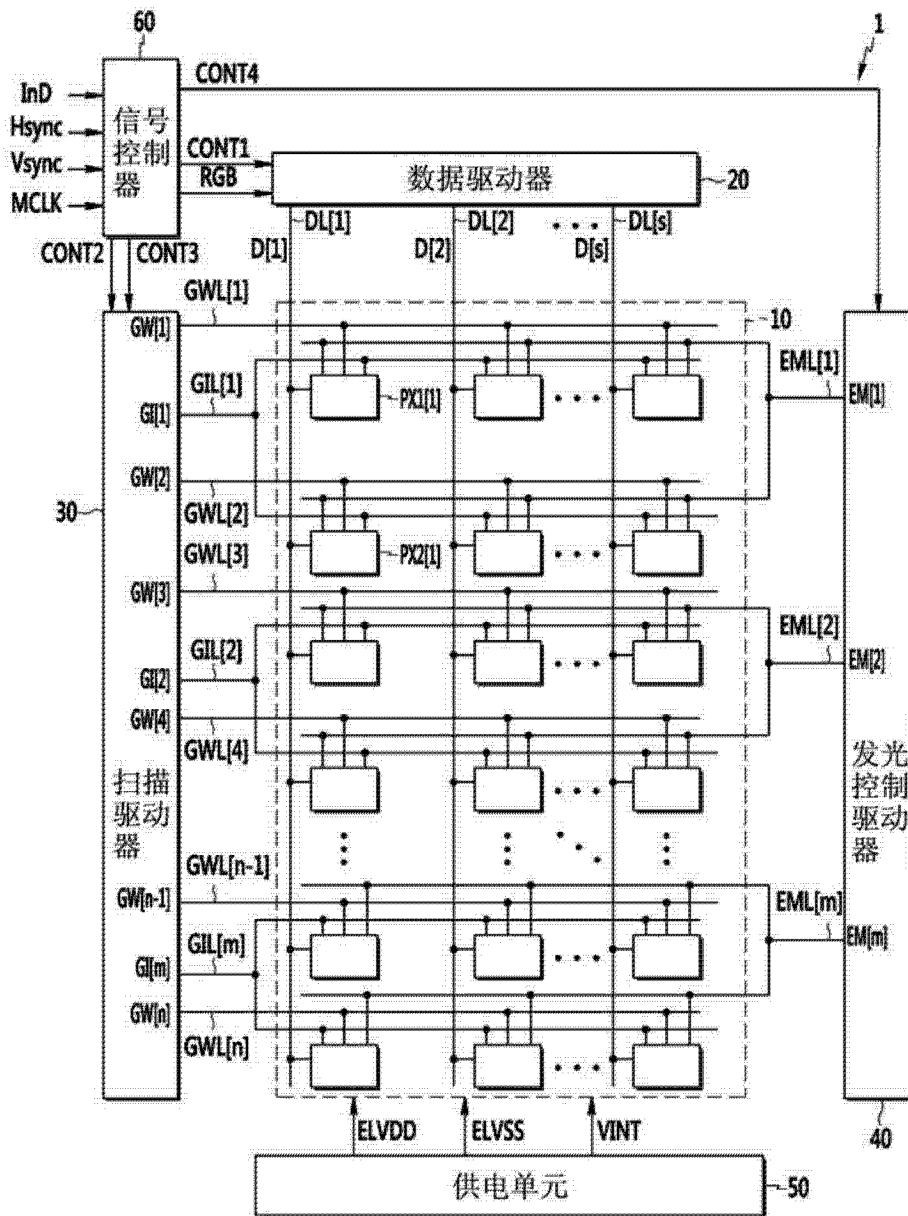


图 1

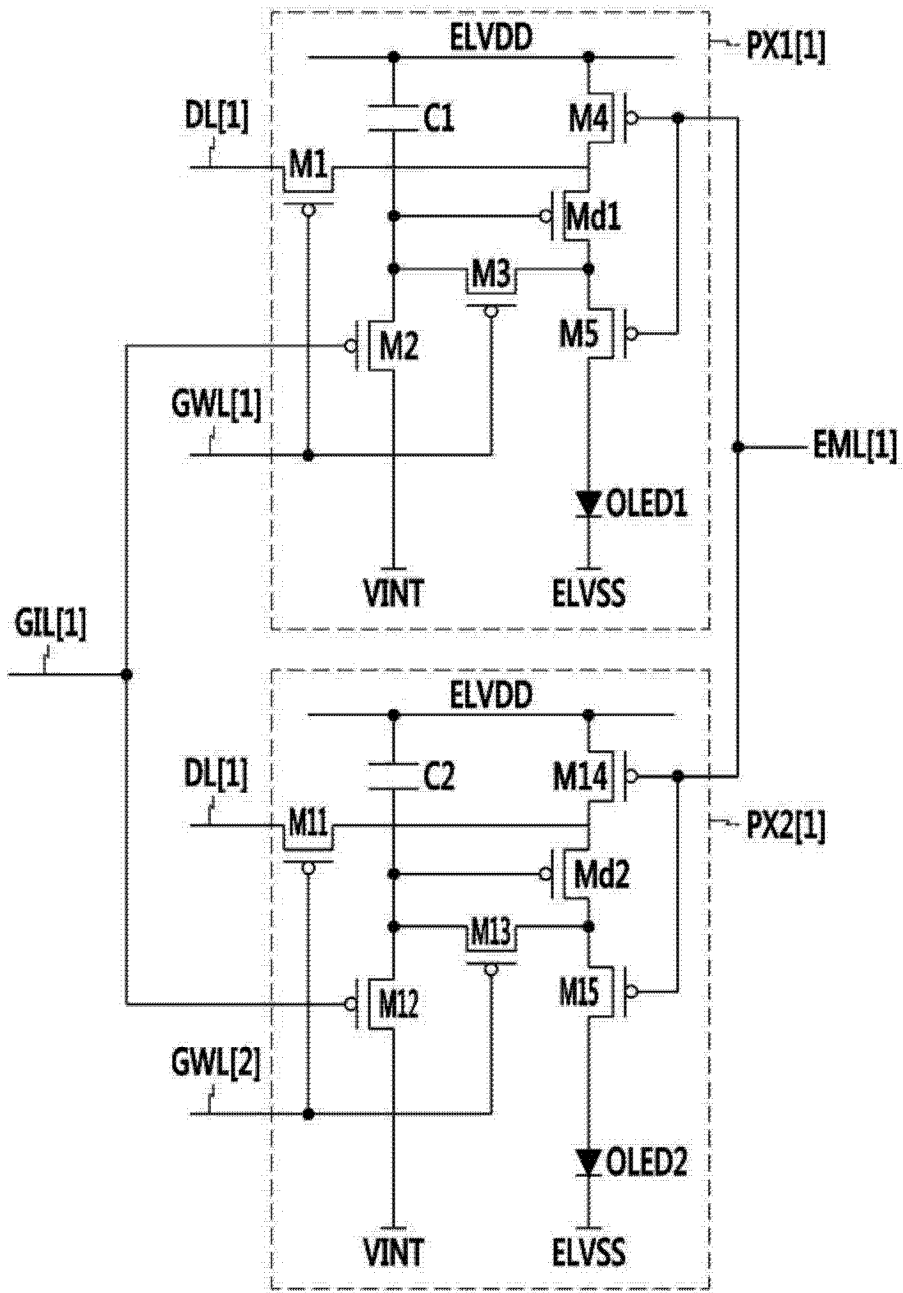


图 2

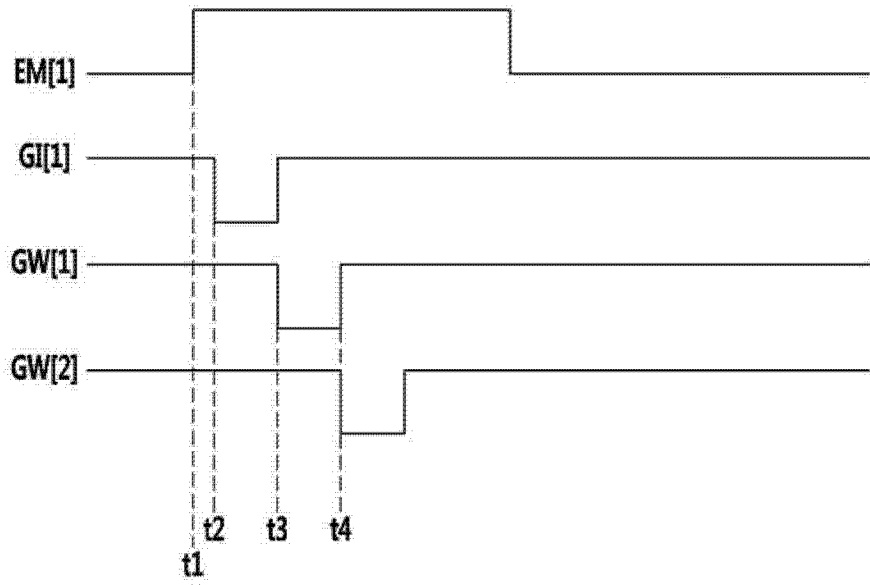


图 3

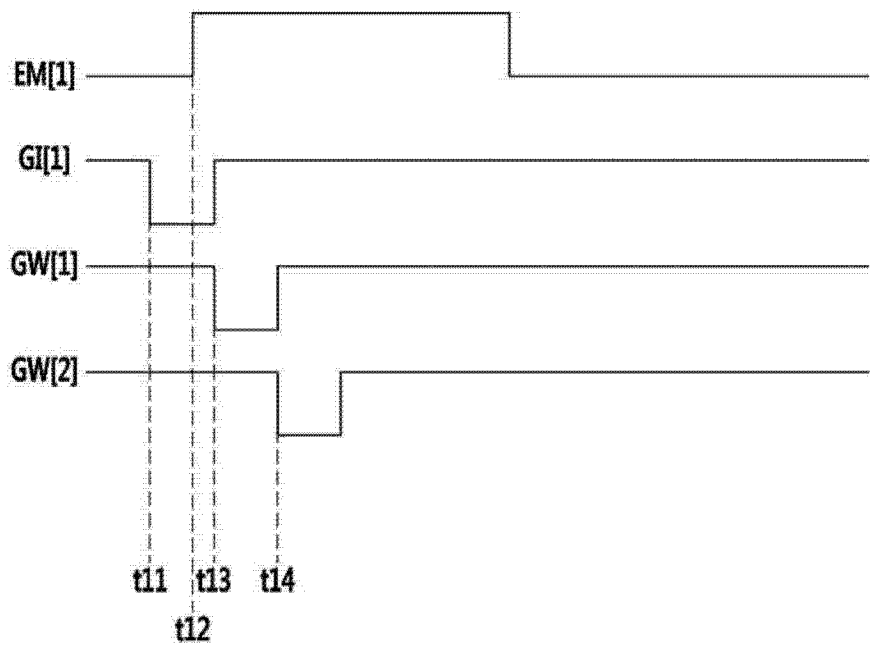


图 4

专利名称(译)	有机发光显示装置		
公开(公告)号	CN104143311A	公开(公告)日	2014-11-12
申请号	CN201410054269.8	申请日	2014-02-18
[标]申请(专利权)人(译)	三星显示有限公司		
申请(专利权)人(译)	三星显示有限公司		
当前申请(专利权)人(译)	三星显示有限公司		
[标]发明人	朴昭映 李东焕 洪承均 李仁修		
发明人	朴昭映 李东焕 洪承均 李仁修		
IPC分类号	G09G3/32		
CPC分类号	G09G3/3266 G09G3/3275 G09G3/3233 G09G2300/0819 G09G2300/0842 G09G2300/0861 G09G2310/0205 G09G2310/0251 G09G2310/08 G09G2320/0252 G09G2320/045		
代理人(译)	李云霞		
优先权	1020130051515 2013-05-07 KR		
其他公开文献	CN104143311B		
外部链接	Espacenet SIPO		

摘要(译)

公开一种有机发光显示装置。显示单元包括数据线、第一扫描线、第二扫描线、发光控制线和像素，其中，每个像素连接到数据线中的相应的数据线、第一扫描线中的相应的第一扫描线、第二扫描线中的相应的第二扫描线以及发光控制线中的相应的发光控制线；扫描驱动器被构造为分别将第一扫描信号传送到第一扫描线，并将第二扫描信号传送到第二扫描线；数据驱动器被构造为分别将数据信号传送到数据线；以及发光控制驱动器被构造为分别将发光控制信号传送到发光控制线，其中，扫描驱动器将第二扫描信号基本上同时传送到第二扫描线中的至少两条第二扫描线。

