



(12)发明专利

(10)授权公告号 CN 103959365 B

(45)授权公告日 2016.08.24

(21)申请号 201280059221.5

(74)专利代理机构 上海专利商标事务所有限公司 31100

(22)申请日 2012.12.03

代理人 顾嘉运

(30)优先权数据

13/309,136 2011.12.01 US

(51)Int.Cl.

G09G 3/3233(2016.01)

(85)PCT国际申请进入国家阶段日

2014.05.30

(56)对比文件

US 6157356 A,2000.12.05,

CN 1586094 A,2005.02.23,

CN 1216135 A,1999.05.05,

(86)PCT国际申请的申请数据

PCT/IB2012/002907 2012.12.03

(87)PCT国际申请的公布数据

W02013/080047 EN 2013.06.06

审查员 张祎

(73)专利权人 徐赤豪

地址 德国萨尔布吕肯

(72)发明人 徐赤豪

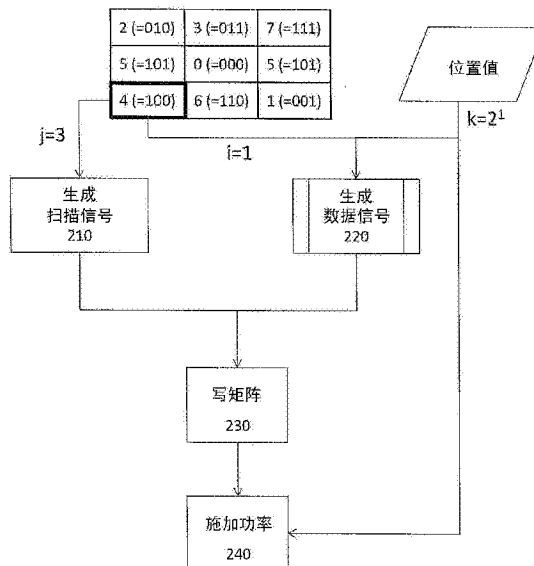
权利要求书4页 说明书14页 附图10页

(54)发明名称

有源矩阵有机发光二极管显示设备以及用于驱动该设备的方法

(57)摘要

在一个示例性实施例中,可以描述一种用于驱动AMOLED显示器的方法,所述AMOLED显示器具有按行和列排列的OLED、用于驱动OLED的像素电路、用于选择每个行的像素电路的扫描线和用于控制每个列的像素电路的数据线以及可连接到AMOLED像素的阳极和阴极的供电线。该方法可以是下述步骤:基于AMOLED显示器的物理特性将图像数据分解成多个子帧;根据所分解的子帧生成二进制的子帧信号;基于扫描线上的扫描信号和施加到数据线上的所生成的子帧信号激活OLED,从而允许或阻止电流流过有机发光二极管;以及针对每个子帧将供电线连接到电压源达一预定持续时间。



1. 一种用于驱动有源矩阵有机发光二极管(AMOLED)显示器的方法,所述显示器具有按行和列排列的有机发光二极管OLED、用于驱动OLED的像素电路、用于选择每个行的像素电路的扫描线和用于控制每个列的像素电路的数据线以及可连接到AMOLED像素的阳极和阴极的供电线,所述方法包括:

基于下述至少一项来模拟所述AMOLED显示器的像素电流分布:AMOLED显示器的内部OLED电容和所述供电线、所述列以及所述行中的至少一个或多个的电阻;

将图像数据分解成多个二进制子帧;

根据所分解的子帧生成二进制子帧信号;

基于所述扫描线上的扫描信号以及施加到所述数据线上的所生成的子帧信号来激活有机发光二极管,从而允许或阻止电流通过所述供电线流经所述有机发光二极管;以及

对于二进制子帧,将所述供电线连接到电压源达到与预定阈值( $t_i$ )有关的持续时间。

2. 如权利要求1所述的方法,其特征在于,所述图像的分解取决于所述显示器设置的亮度。

3. 如权利要求1所述的方法,其特征在于,所述电压源的电压值是所述显示器设置的亮度的函数。

4. 如权利要求1所述的方法,其特征在于,还包括:检测在调适OLED的电流-电压特性、迹线电阻值和电压源的电压值的物理特性的至少一个参数的操作期间OLED的一个或多个温度。

5. 如权利要求1所述的方法,其特征在于,由以剩余图像数据作为输入的比较函数来生成二进制子帧。

6. 如权利要求5所述的方法,其特征在于,还包括模拟给定二进制子帧的AMOLED的逐像素辉度分布以计算下一剩余图像数据。

7. 如权利要求6所述的方法,其特征在于,还包括考虑在模拟AMOLED显示器的逐像素辉度分布期间OLED的电光特性和供电线的电阻。

8. 如权利要求1所述的方法,其特征在于,将所述供电线连接到所述电压源的所述持续时间与获得所述二进制值的子帧的所述预定阈值相关。

9. 如权利要求4所述的方法,其特征在于,所述二进制子帧是通过将剩余图像数据作为输入的比较函数来生成的,并且还包括模拟给定二进制子帧的AMOLED的逐像素辉度分布以计算下一剩余图像数据。

10. 一种确定用于从灰度值或色彩值图像寻址和驱动AMOLED显示器的二进制子帧序列的方法,包括下述步骤:

通过将灰度或色彩值与预定阈值相比较来从剩余图像获得二进制子帧;

基于二进制子帧和所述预定的时间因子来模拟所述AMOLED显示器的逐像素辉度分布;

从实际的剩余图像数据减去所述AMOLED显示器的逐像素辉度分布以计算下一剩余图像数据;以及

对下一剩余图像迭代上述步骤以取代所述剩余图像。

11. 如权利要求10所述的方法,其特征在于,还包括存储在每个子帧之后的剩余图像数据。

12. 如权利要求11所述的方法,其特征在于,还包括所述剩余图像数据的解析度高于源

图像数据的解析度。

13. 如权利要求10所述的方法,其特征在于,针对每次迭代使用自身的阈值。

14. 如权利要求10所述的方法,其特征在于,所述阈值是依据AMOLED显示器的物理特性和设置的亮度来预定的。

15. 如权利要求10所述的方法,其特征在于,所述阈值是所述AMOLED显示器的温度的函数。

16. 如权利要求10所述的方法,其特征在于,针对较高阈值的子帧生成先于针对较低阈值的子帧生成。

17. 一种用于模拟AMOLED显示器的像素电流分布的方法,其中所述显示器包括按行和列排列的AMOLED像素的矩阵,其中所有的AMOLED像素被数字化驱动,其中在列中的所有AMOLED像素被连接到用于该列的供电线,其中该供电线的至少一端被连接到或切换到一个电压源,所述方法包括,对于所述矩阵中的一个列的AMOLED像素来说,进行下述步骤:

估计所述列的所选节点的电压/电流的值;

基于所估计的电压或电流值之一来计算所述列的剩余节点的电压值和电流值中的至少一个;以及

迭代先前的步骤,以便减少在所述列的选定位置处的所计算电压或电流值和实际的电压或电流值之间的差异。

18. 如权利要求17所述的方法,其特征在于,在一子帧的寻址和驱动阶段中的至少一个阶段期间执行二进制子帧的像素电流分布的模拟。

19. 如权利要求17所述的方法,其特征在于,限制了所述迭代的次数。

20. 如权利要求17所述的方法,其特征在于,每个子帧( $B_i$ )的迭代次数取决于对应的时间因子( $t_i$ )的持续时间。

21. 如权利要求17所述的方法,其特征在于,对于一个子帧,所计算的像素电流分布与该子帧的辉度分布是相关的。

22. 如权利要求21所述的方法,其特征在于,还包括:在对所述AMOLED显示器的逐像素辉度分布的模拟中考虑其内部的OLED电容。

23. 如权利要求17所述的方法,其特征在于,还包括考虑所述供电连接以每列一线的平行线形式构造。

24. 如权利要求17所述的方法,其特征在于,所选节点是所述列的一个端点。

25. 如权利要求17所述的方法,其特征在于,还包括选择所述列中的至少一个节点和分流线的位置。

26. 如权利要求17所述的方法,其特征在于,所述OLED的电流-电压特性被存储为查找表。

27. 如权利要求17所述的方法,其特征在于,还包括为一个行的所选节点估计所述电压和电流中的至少一个的值。

28. 如权利要求17所述的方法,其特征在于,还包括考虑行线的电阻。

29. 如权利要求17所述的方法,其特征在于,作为所估计或计算中的至少一个的像素电流被应用到同一列的下一像素的阳极电位的计算以及同一行的下一像素的阴极电位的计算。

30.一种用于驱动有源矩阵有机发光二极管(AMOLED)显示器的设备,所述显示器包括按行和列排列的有机发光二极管(OLED)、用于驱动OLED的像素电路、用于选择每个行的像素电路的扫描线和用于控制每个列的像素电路的数据线以及可连接到AMOLED像素的阳极和阴极的供电线,所述设备包括:

基于下述至少一项来模拟所述AMOLED显示器的像素电流分布的电路:AMOLED显示器的内部OLED电容和所述供电线、所述列以及所述行中的至少一个或多个的电阻;

将图像数据分解成多个二进制子帧的电路;

根据所分解的子帧生成二进制子帧信号的电路;

基于所述扫描线上的扫描信号以及施加在所述数据线上的所生成的子帧信号来激活有机发光二极管、并允许或阻止电流流经所述有机发光二极管的电路;以及

对于二进制子帧将所述供电线连接到电压源达到与预定阈值( $t_i$ )有关的持续时间的电路。

31.一种确定用于从灰度-值或色彩值图像寻址/驱动AMOLED显示器的二进制-值子帧序列的设备,包括:

通过将灰度或色彩值与预定阈值相比较来从剩余图像的灰度值或色彩值之一获得二进制值子帧的电路;

基于二进制值子帧和预定的时间因子来模拟所述AMOLED显示器的逐像素辉度分布的电路;

从剩余图像数据减去所述AMOLED显示器的逐像素辉度分布以计算下一剩余图像数据的电路。

32.一种用于模拟AMOLED显示器的像素电流分布的设备,其中所述显示器包括按行和列排列的AMOLED像素矩阵,其中所有的AMOLED像素被数字化驱动,其中在一列中的所有AMOLED像素被连接到用于该列的供电线,其中该供电线的至少一端被连接到/切换到电压源,包括:

对于所述矩阵中的AMOLED像素的一个列或行中的至少一个:估计所述至少列或行的所选节点的电压或电流中的至少一个的电路;

基于所估计的电压或电流值来估计所述至少列或行的剩余节点的电压/电流值的电路;

迭代先前步骤以便减少在所述至少列或行的选定位置处的所计算的电压或电流值和实际的电压或电流值之间的差异的电路。

33.一种有源矩阵有机发光二极管(AMOLED)显示器模块,包括:

有源矩阵有机发光二极管(AMOLED)显示器,

基于下述至少一项来模拟所述AMOLED显示器的像素电流分布的设备:AMOLED显示器的内部OLED电容和供电线、列以及行中的至少一个或多个的电阻;

将图像数据分解成多个二进制子帧的设备;

从灰度值或色彩值图像之一中确定用于寻址/驱动AMOLED显示器的一系列二进制值的子帧的设备,以及

对于二进制子帧,将AMOLED显示器的所述供电线连接到电压源达到与预定阈值( $t_i$ )有关的持续时间的设备,其中所述AMOLED显示器的至少一个供电侧、阳极和/或阴极是以与每

个列/行一线的平行线形式构建的。

## 有源矩阵有机发光二极管显示设备以及用于驱动该设备的方法

[0001] 背景

[0002] 在现有技术中,存在许多用于对于每个有机发光二极管具有至少两个晶体管的OLED显示器的有源矩阵电路,其中所述晶体管可以是相同或不同的类型(NMOS和PMOS)。

[0003] 现有技术的图1(a)示出根据现有技术状态的用于有机发光二极管的普通有源矩阵电路。每个像素电路可以具有两个NMOS晶体管T1(102)和T2(103)、晶体管T1的栅极被连接到扫描线(105),而晶体管T1的漏极被连接到数据线(106)。T1的源极被连接到晶体管T2的栅极。电容C1(104)被连接在T2的栅极和源极之间。这种有源矩阵电路加上有机发光二极管(101)在本发明中被称为AMOLED像素。图1(a)(111)中的AMOLED显示器可以具有3行和3列总共9个AMOLED像素。

[0004] 当所述扫描线被激活时(高位),晶体管T1导通。随后,驱动晶体管T2从数据线接收信号,并且电流可以从电压源 $V_s$ (108)经由列迹线通过有机发光二极管流到接地,如图1(a)中的粗线所示。在本说明书中,从电源(电压源)的正极到AMOLED像素(阳极)的迹线被称为列线(109)。在相反侧处的电力线(在图1(a)中未明确绘出),即从供电线的负极(接地)到AMOLED像素(阴极)的迹线被称为接地线(110)。所述数据信号是模拟信号,即不是高位或低位信号,而是在它们之间的某处。信号的电压取决于有机发光二极管的所需辉度。辉度越高,要求的二极管电流也越高。当已经施加了晶体管T2的所需栅极电压时,所选行的扫描信号可以被断接以便选择显示器的另一行。需要电容C1来保持晶体管T2的栅极电压,从而允许电流以所需强度恒定地流过二极管。

[0005] 由于本电路中的晶体管T2经常在作为电流源的饱和区域中工作,这就要求非常精确和稳定的阈值电压。但是,如果有源矩阵电路是使用低成本工艺制造的,则晶体管可能在它们的阈值电压方面展现出大量的偏差,这些偏差可以随时间漂移。而且,电路可以仅在高功率损耗下工作,因为在驱动晶体管T2处的显著电压降是电流源模式所需要的。因此,由电压源 $V_s$ (图1(a))所提供的功率必须相当多地高于OLED二极管的正向电压。通过这种驱动方案,像素实质地连续发光。

[0006] 然而,这种驱动方案是不利的,因为它并不是功率高效的,且需要复杂和昂贵的有源矩阵制造工艺。还有,需要具有诸如超过两个晶体管的复杂像素电路来补偿驱动晶体管的阈值电压的偏差和漂移。因此,大的有源矩阵OLED显示器比有源矩阵LCD显示器昂贵得多。因此,大的有源矩阵OLED显示器还是无法与对应的LCD显示器竞争。

### 发明内容

[0007] 在一个示例性实施例中,可描述一种用于驱动有源矩阵有机发光二极管(AMOLED)显示器的方法,所述AMOLED显示器具有按行和列排列的有机发光二极管(OLED)、用于驱动OLED的像素电路、用于选择每个行的像素电路的扫描线和用于控制每个列的像素电路的数据线以及可连接到AMOLED像素的阳极和阴极的供电线。该方法可以是下述步骤:基于AMOLED显示器的物理特性将图像数据分解成多个子帧;根据所分解的子帧生成二进制的子

帧信号;基于扫描线上的扫描信号和施加到数据线上的所生成的子帧信号激活有机发光二极管,从而允许或阻止电流经由供电线流过有机发光二极管;以及针对每个子帧将供电线连接到电压源达一预定持续时间。

[0008] 在另一个示例性实施例中,可描述一种确定用于从灰度-值或色彩值图像中寻址并驱动AMOLED显示器的二进制值子帧序列的方法。该方法可以具有下述步骤:通过将灰度或色彩值与预定阈值进行比较来从剩余图像获得二进制值子帧;基于二进制子帧和预定的时间因子来模拟AMOLED显示器的逐像素辉度分布;从目前的剩余图像数据减去AMOLED显示器的逐像素辉度分布以便计算下一剩余图像数据,并且以下一剩余图像数据取代该剩余图像来迭代上述步骤。

[0009] 在又一个示例性实施例中,描述了另一种用于模拟AMOLED显示器的像素电流分布的方法,其中所述显示器包括按行和列排列的AMOLED像素的矩阵,其中所有的AMOLED像素被数字化驱动,其中在一列中的所有AMOLED像素被连接到用于该列的供电线,其中该供电线的至少一端被连接到/切换到电压源。该方法可具有下述步骤:估计该列中所选节点的电压/电流的值;基于所估计的电压或电流值之一计算该列的剩余节点的电压值和电流值中的至少一个;以及迭代这些步骤以便减少在该列的选定位置处的所计算的电压或电流值与实际的电压或电流值之间的差异。

[0010] 在另一个示例性实施例中,可描述一种用于驱动有源矩阵有机发光二极管 (AMOLED) 显示器的设备,所述显示器包括按行和列排列的有机发光二极管(OLED)、用于驱动OLED的像素电路、用于选择每个行的像素电路的扫描线和用于控制每个列的像素电路的数据线以及可连接到AMOLED像素的阳极和阴极的供电线。该设备可包括:依据AMOLED显示器的物理特性将图像数据分解成多个子帧的电路;根据所分解的子帧生成二进制子帧信号的电路;基于扫描线上的扫描信号和施加到数据线上的所生成的子帧信号激活有机发光二极管,并允许或阻止电流流过有机发光二极管的电路;以及针对每个子帧将供电线连接到电压源达一预定持续时间的电路。

[0011] 在又一个示例性实施例中,可描述一种确定用于从灰度-值或色彩值图像寻址/驱动AMOLED显示器的二进制值子帧序列的设备。该设备可具有:通过将灰度或色彩值与预定阈值进行比较来从灰度值或色彩值剩余图像的一个获得二进制值子帧的电路;基于二进制值子帧和预定的时间因子来模拟AMOLED显示器的逐像素辉度分布的电路;从源图像数据减去AMOLED显示器的逐像素辉度分布以便计算下一剩余图像数据的电路。

[0012] 在一不同的示例性实施例中,可描述一种用于模拟AMOLED显示器的像素电流分布的设备,其中所述显示器包括按行和列排列的AMOLED像素矩阵,其中所有的AMOLED像素被数字化驱动,其中在一列中的所有AMOLED像素被连接到用于该列的供电线,其中该供电线的至少一端被连接到/切换到电压源。该设备可包括:对于矩阵中的一列AMOLED像素,估计该列的所选节点的电压/电流( $V_{a1}/I_{cN}$ )的值的电路、基于所估计的电压/电流值来计算该列的剩余节点的电压/电流值的电路;以及迭代先前的步骤以便减少在该列的选定位置处的所计算的电压/电流值和实际的电压/电流值之间的差异。

[0013] 在又一个示例性实施例中,可描述有源矩阵有机发光二极管 (AMOLED) 显示模块。该显示模块可以具有一个有源矩阵有机发光二极管(OLED)显示器、一个确定一序列用于寻址/驱动AMOLED显示器的二进制子帧的设备(其确定方法是依据于图像的灰度值或色彩值

和模拟数字化驱动AMOLED显示器的像素电流分布图);以及一个对于每个子帧将AMOLED显示器的供电线连接到电压源达一预定持续时间的设备,其中所述AMOLED显示器的至少一个供电侧,阳极和/或阴极,是以与每个列/行一线的平行线构造的。

[0014] 附图描述

[0015] 本发明诸实施例的优点将在下面对其示例性实施例的具体描述中显而易见,所述描述应该结合附图一起考虑,在附图中相同的编号代表相同的元素,在附图中:

[0016] 图1(a)和1(b)示出有源矩阵有机发光二极管显示器的示例性详细电路。

[0017] 图2示出根据本发明的用于驱动如图1(b)所示的普通有源矩阵有机发光二极管显示器的方法的实施例的示例性流程图。

[0018] 图3示出用于寻址如图1(b)所示的有源矩阵OLED显示器的信号的示例框图,所述信号通过图2中示出的方法生成。

[0019] 图4示出一列AMOLED像素的示例性模型,包括在图1(b)中未示出的列的电阻。

[0020] 图5示出如图5的一列AMOLED像素的示例性模型,所述列线的两个端点都被连接到电压源。

[0021] 图6示出具有行和列电阻的矩阵电路的示例性模型,其中矩阵电路的所有的行和列都被分别连接到电压源的两极。

[0022] 图7示出AMOLED像素的示例性电流和电压波形。

[0023] 图8示出具有内部电容的有机发光二极管的示例性等效电路。

[0024] 图9示出用于从灰度值或色彩值图像生成用来驱动AMOLED显示器的二进制-值图像序列的方法的示例性流程图。

[0025] 图10示出利用在此所述的方法的示例性图像。

## 具体实施方式

[0026] 在下面的描述和针对本发明的具体实施例的相关附图中公开了本发明的各方面。本领域的技术人员可以认识到在不背离权利要求的精神或范畴的情况下可以设计替换实施例。另外,本发明的示例性实施例的公知元素不会被详细描述或者会被忽略以避免与本发明的相关细节混淆起来。

[0027] 如在此所使用的,措辞“示例性”表示“用作示例、实例或解说”。在此所述的实施例并不受限,仅仅是示例性的。应该理解,所述的实施例并不需要被解释成比其他实施例更优或有利。而且,术语“本发明诸实施例”、“实施例”或“发明”不要求本发明的所有实施例都包括所讨论的特征、优点或操作模式。

[0028] 而且,在此所描述的许多实施例可以以例如由计算设备的元件所执行的动作序列的形式被描述。本领域的技术人员应该理解,在此公开的各种动作序列可以由专用电路(例如专用集成电路(ASIC))和/或由至少一个处理器所执行的程序指令来执行。另外,在此所述的动作序列可以在任何形式的计算机可读存储介质中完全实现,从而动作序列的执行使得处理器能够执行在此所述的功能。由此,本发明的各方面可以以许多不同的形式来实现,这些形式都被构想为处于所要求主题的范围。另外,对于在此所述的每个实施例,任意这样的实施例的对应形式可以在此描述为,例如“计算机被配置为”执行所述的动作。

[0029] 现在来详细解释根据本发明可如何操作具有有机发光二极管的有源矩阵显示器。

[0030] 在这方面,术语亮度(brightness)可指定显示器面板的整体亮度(例如约500cd/m<sup>2</sup>),这可由上层系统或用户来设定,而术语辉度(luminance)可用于给定图像中的个别像素的亮度。

[0031] 示例性的图2示出一种用于驱动如在示例性图1(b)中示出的常用AMOLED电路的方法的实施例的框图。在该示例性实施例中,出于介绍和简化的原因,首先描述了如果列线和行线的电阻为0的理想情况。

[0032] 在示例性图2的步骤210中,可以针对选中行生成扫描信号。在根据本发明的驱动方案中,所述扫描信号可以被用于寻址一行发光二极管。具体而言,如果将扫描信号施加到一的所有晶体管T1的栅极上,如图1(b)所示,则该行的所有晶体管T1现在可导通,并且可将数据线上的电信号施加到该被寻址行的晶体管T2的栅极和电容器C1上。在其他行处的T2的栅极电位可以不被改变,因为这些未被寻址的行的晶体管T1处于截止状态。

[0033] 所述扫描信号可以是具有“高位”状态和“低位”状态的二进制信号。

[0034] 在步骤220,可以生成数据信号,并经由各条数据线将其施加到该行的每个晶体管T2的栅极上,以便限定在该行处的哪个OLED像素可以被激活。所述数据信号可以是具有“高位”状态和“低位”状态的二进制信号。它还可以是数字信号。

[0035] 在步骤230,可以通过随后对每个行重复步骤210和220来写整个显示矩阵。每个T2的栅极可以获得并存储其自身的为“高位”或“低位”的信号。

[0036] 在寻址阶段期间,当执行步骤210、220和230时,图1(b)的主开关(107)可以保持断开。主开关107可以是显示控制单元的一部分。

[0037] 在步骤240,图1(b)的主开关107可以被闭合,由此所有的行连接和所有的列连接可以被切换到电源(电压源)。电流可以流经激活的AMOLED像素发出光。

[0038] 示例性的图3可以示出用于驱动如图1(b)所示的AMOLED显示器的信号的时序图,该信号可以通过如图2所示的方法来生成。图1(b)中的主开关107现在可以被用于将AMOLED像素与电源(电压源)相连或断开。

[0039] 要显示的3x3图像可具有每像素三个位以表示灰度级(0到7),如下表所示:

[0040]

2(=010)	3(=011)	7(=111)
5(=101)	0(=000)	5(=101)
4(=100)	6(=110)	1(=001)

[0041] 表1

[0042] 图3中所示的x轴表示时间。在开始时,第一行可以由“Scan 1”(“扫描1”)信号激活。在这个阶段,第一行的每个辉度值/灰度级的最高有效位(MSB)可以被施加到每个对应的数据信号线(B-A1=低,B-A2=低,B-A3=高)并写入到有源矩阵电路。

[0043] 随后,可以选择第二行(Scan 2(扫描2))。在该阶段中,第二行的每个辉度值的最高有效位可以被写入到有源矩阵电路(B-A1=高,B-A2=低,B-A3=高)。第三行的最高有效位可以遵循同样的方案来写。在已经写了所有像素的每个最高有效位之后,通过闭合主开关107并将所有的像素连接到图1(b)所示的电路的电压源,可以将该信息转换成光。流入列线1、2和3的电流可以由图3中的(在图1(b)中描绘的)I<sub>P1</sub>、I<sub>P2</sub>和I<sub>P3</sub>来指示。列j的总电流的强度与该列的最高有效位的和成比例:

[0044]  $I_{Pj} = I_0 \cdot (\text{MSB}(1, j) + \text{MSB}(2, j) + \text{MSB}(3, j))$

[0045] 可以假设所有的有机发光二极管都具有相同的特性。由于阳极-阴极电压是相同的,即图1(b)中的电压源, OLED电流因此也是相同的。OLED电流 $I_0$ 可以取决于电压源的电压。它可与显示器设定的亮度(例如500cd/m)大致成比例,并且出于简洁的目的可以标准化为1。对于上述图像/表格的辉度值,以下成立:

[0046]  $I_{P1} = 0+1+1=2, I_{P2} = 0+0+1=1, I_{P3} = 1+1+0=2$

[0047] 施加到二极管的电流的脉冲宽度与该位的位置值成比例。对于最高有效位来说,它等于 $4(=2^2)$ 时间单位。

[0048] 在最高有效位的显示发生之后,图1(b)中的主开关107可以被断接,并且可以根据如上所述的相同的方案来写第二位。可以通过相应扫描线信号来顺序地选择该行。该行的第二位的信息可以各自被写入到相应列的数据信号线。随后,可以向每个列施加电流,它们的强度再次与该列的位的和成比例。然而,脉冲宽度现在是最高有效位的情况下的一半,因为第二最高有效位的位置值对应于 $2(=2^1)$ 时间单位。在这之后,如上表所示,图像的灰度值的第二最高有效位的所有信息已经被转换成光。

[0049] 在上述示例中,第三位同时可以是最低有效位(LSB)。选择这些行,并如所述地激活各个像素。仅脉冲宽度现在可以是一个时间单位,对应于最低有效位的位置值,其为 $1(=2^0)$ 。另外,整个图像可能已经被完整显示。对于这个示例性实施例,它可以包括三个子帧。所有子帧的寻址和施加电力的总的持续时间可以对应于帧周期。

[0050] 在该示例性实施例中, OLED电流不是连续地流动,即使对于最大灰度值(在上述示例中 $7=111$ )也是如此。一个帧内电流的最大持续时间可以等于该帧周期减去寻址时间。寻址步骤的数目可以等于行的数目乘以子帧的数目(在上述示例中为 $3 \times 3=9$ )。

[0051] 由于OLED的寿命和效率可以取决于电流的振幅,该振幅应该是小的。像素的可察觉辉度可以对应于电流在帧周期上的平均值。为了保持电流的振幅为低,行寻址时间可以是短的。

[0052] 如果像素的灰度值不是最大值,流经OLED的电流振幅可以保持与最大灰度值的电流振幅一样高。因为与灰度值成比例的OLED导通的持续时间变短, OLED上的应力可以相应地更低。因此, OLED的寿命可以不受这种类似PWM控制方法的负面影响。

[0053] 来自电压源 $V_s$ 的电流可以与显示器的亮度以及图像的总亮度(所有像素值的总和)成比例。可以用已知的方法,例如用分流电阻器、用开关的电流读出放大器或用DC-DC变压器的电流测量功能,来对其进行测量。可将其用于重新调节OLED二极管电压漂移的情况下的 $V_s$ 电压振幅,所述漂移例如是由于显示器的温度在工作期间的变化引起的。这样,显示器的亮度可以保持恒定。 $V_s$ 的值还可以由用户(例如当他希望改变显示器的亮度时)间接地限定。

[0054] 图1(b)中所示的有源矩阵电路可以使用两个NMOS晶体管来实现。或者,可以类似地使用两个PMOS晶体管。值得强调的是,在本发明中,驱动晶体管也可以如开关一样被驱动,即导通或截止。

[0055] 因此,电压值 $V_s$ 可以仅仅高出OLED二极管的正向电压少许。

[0056] 在上述用于寻址并驱动实际有源矩阵有机发光二极管显示器的示例性实施例中,在一个列中或整个显示器上的多个OLED像素可以各自有辉度变化。这种情况的一个起因是

每个列中的有机发光二极管接收的电压由于供电线中的电阻而下降。这适用于被放置在显示器前侧的ITO线(铟锡氧化物)并拥有比在显示器的后侧放置的金属供电线明显更低的导电性。上游二极管可以比下游二极管接收更多的电流,即使电压从上游到下游仅仅有少许下降。这可能导致显示器的不均匀性,这在数字化驱动的大AM-OLED显示器的情况下尤为相关。

[0057] 例如,白色图像,这可以意味着每个像素都具有最大灰度值255,它将由8个子帧来显示。每个像素的寻址信号对于每个子帧来说都可以是高,而每个子帧的持续时间可以是不同的(例如128、64、……2、1)。这样产生的子帧的辉度分布(在本说明书中被称为子图像)可以归因于迹线电阻而不均匀。每个子图像可以示出相同的不均匀。所显示的总图像可以是8个子图像的叠加,并且还是不均匀图像,这可以实质上不同于目标,白色图像。

[0058] 由此,在一些示例性实施例中,数字化驱动的子帧的不均匀性可以由进一步被数字化驱动的子帧来补偿,所得的结果最终使得源图像均匀。根据一些示例性实施例,可以根据AMOLED显示器的物理特性来计算/模拟数字化驱动的子帧的不均匀性。分解成几个子帧可以考虑模拟出的每个子图像的不均匀性,从而所有的子图像的叠加可以产生例如白色图像,如果源图像是白色的话。因此,数字驱动方法可以利用特定的图像数据处理方法。它可以包括OLED像素电流分布的模拟,所述模拟依赖于给定二进制子帧以及生成用于寻址和驱动的合适子帧的特定分解方法。

[0059] 根据又一示例性实施例,一些上述问题可以通过合适的的数据/信号处理来解决,所述处理考虑了例如列和/或行的电阻之类的显示器的物理特性,如将在下面所述的那样。例如,在一个情况中,如果列电阻相对为高,而接地电阻是可忽略的,它可以在下面的描述中被处理。在相反的情况下,如果接地电阻相对为高而列电阻是可忽略的,它可以以类似的方式被处理。

[0060] 示例性的图4示出一列AMOLED像素的模型,包括在图1(b)中未示出的列的电阻。由于在本示例性实施例中驱动晶体管可以被作为开关控制,它们其后被称为像素开关,并表示为 $S_i$ 。它本质是二进制的,且要么为0要么为1,并描述了像素开关是截止还是导通的。AMOLED像素可以由OLED(401)和像素开关(402)来建模。示例性图4中的模型的目的在于依据像素开关的状态和列电阻 $R_c$ (403)来为每个像素计算各自的OLED电流。从静态考虑,OLED电流可以仅在驱动阶段流动,当图1(b)的主开关107闭合时。这样,主开关107被缩略并未在图4中示出。

[0061] 各个列电阻( $R_c$ )可以具有与各个像素相同的参数。在实际显示中,列电阻和二极管参数可以从一个位置到相邻位置逐渐变化,从而很难察觉到有变化。连接到电压源 $R_s$ (404)的电阻可以具有不同值。每个有机发光二极管的阳极被连接到列线的自身节点。在列的两个相邻二极管的阳极之间或在两个节点之间,存在一列电阻( $R_c$ )。即使所有的阴极都具有相同的电位(例如接地),有机发光二极管的阳极电位还是变化的,因为电流流经列电阻( $R_c$ )。根据图4的列中的电压分布可以取决于多个开关的状态。因此,流经许多有机发光二极管的电流可以具有不同的强度,从上至下是降低的。这意味着导通的OLED可以具有不同的辉度。因此,如上所述,这种用于没有列电阻的理想显示器的简单数字驱动方法可以导致不想要的图像被显示。为了通过使用数字驱动方法来产生想要的图像,本示例性实施例可提供一种模拟并考虑电源线的电阻对OLED电流以及辉度的影响的方法。

[0062] 诸位一个示例性解决方案,所述模拟方法可以是高效的,因为显示器矩阵是巨大和非常复杂的并且模拟应当被实时地执行。

[0063] 可以以数学方式确定一个列中或整个显示器的像素电流的分布。然而,例如从电路模拟中已知的经典方法却太耗时,从而即使所述模拟将用硬件执行,像素电流的分布还是可能无法被实时确定。电路模拟可能要求通过迭代的N个节点的电位的同时变化,直到实现想要的精度。所述计算时间大致为复杂度的平方函数,在这情况下复杂度是N。

[0064] 在以下描述和公式中,电压/电位、电流和节点如示例性的图4所指示。

[0065] 根据一个示例性实施例,可以通过仅改变参数 $V_{a1}$ ,即在示例性图4中所示出的列中的最底部的AMOLED像素的阳极电位,来减少该复杂度。随后使用以下模型来确定对应的OLED电流

$$[0066] \quad I_{OLED} = I_s \cdot [\exp(V_{ak}/V_T) - 1] = I_{OLED}[V_{ak}]$$

[0067] 在该模型中参数 $I_s$ 表示饱和电流而 $V_T$ 表示热电压,对于OLED来说通常在0.5-1V之间。上述公式可以仅仅是有机发光二极管的电流-电压特性的粗略表示。在HW实现中,出于HW效率的考虑,即使上述公式完全吻合,电流-电压特性也可以被存储在查找表(LUT)中。

[0068] 由于这种函数可以由查找表来实现,因此当在硬件中执行时,诸如二极管的串联电阻和像素开关的导通电阻等的更多影响可被计入查找表 $I_{OLED}[V_{ak}]$ 中的直接实现。变量 $V_{ak}$ 是列线上的节点和接地线上的节点之间的电位差,且实际上是有机发光二极管的阳极-阴极电压。在本发明中可以稍后再考虑接地线的阴极电位和/或电阻。

[0069] 上述给出的函数可以描述在有机发光二极管处的电压和OLED电流之间的关系。换句话说,如果在OLED处的电压已知,OLED电流并且因此该OLED像素的辉度也可以是已知的。可以通过调整电压源 $V_s$ 的电压和持续时间来满足显示器的绝对亮度,所述持续时间是电压源要施加到AMOLED像素多长的时间。像素的灰度值描述了其相对的辉度。可以用标准化的OLED电流来确定对应的灰度值。

[0070] 具体而言,一个列的像素电流分布的确定可以自最低节点开始。在该位置处的列电流可以等同于最底部AMOLED像素的电流。在此,所述电位是最低的。

[0071] 首先, $V_{a1}$ 可以被设置为初始值。该 $V_{a1}$ 是该列的仅有变量。初始值可以凭经验取值,例如如果电源电压 $V_s$ 为大约等于5伏的情况下,可以取4.5伏。也可以根据该列的像素开关的状态来设定该值。

[0072] 在一个示例性实施例中,可以根据基尔霍夫法来确定 $V_{a2}$ 的电位。 $S_1$ 是图4中的最底部AMOLED像素的晶体管T2的状态。像素电流 $I_1$ 对应于该OLED的电流并与由该OLED发出的光相关。

$$[0073] \quad I_1 = S_1 \cdot I_{OLED}[V_{a1}]$$

$$[0074] \quad I_{C1} = I_1$$

$$[0075] \quad V_{a2} = V_{a1} + I_{C1} \cdot R_c$$

[0076]  $I_{OLED}[V_{a1}]$ 是查找表。 $I_{C1}$ 是在节点1处的列电流。可以使用 $V_{a2}$ 确定到第二节点的列电流 $I_{C2}$ ,随后是 $I_{C3}$ 和 $V_{a3}$ ,如图4所示。

$$[0077] \quad I_2 = S_2 \cdot I_{OLED}(V_{a2})$$

$$[0078] \quad I_{C2} = I_{C1} + I_2$$

$$[0079] \quad V_{a3} = V_{a2} + I_{C2} \cdot R_c$$

[0080] 因而可以确定从1到N的所有节点电位。可以从 $V_{an}$ 、顶节点n的电位来确定电源电压。为了将所计算的值与实际值( $V_s$ )区别开来,所计算的电源电压将被指示为 $V_c$ :

$$[0081] \quad V_c = V_{an} + I_{CN} \cdot R_s$$

[0082]  $R_s$ 是顶节点N和电压源 $V_s$ 之间的电阻。显然,所计算的电位 $V_c$ 和电源电压 $V_s$ 不同。所述差值可以在更进一步的迭代步骤中被减小。可如下更新 $V_{a1}$ :

$$[0083] \quad \Delta V_{a1} = k \cdot (V_s - V_c)$$

$$[0084] \quad V_{a1}(\text{new}) = V_{a1}(\text{old}) + \Delta V_{a1}$$

[0085] 参数 $k$ 是校正因子,通常在0和1之间。通过 $k$ 的合适选择所计算的电位和预定的电源电压之间的差值迅速减小。如果这些值相差仅在毫伏范围中,则该结果可以是足够精确以至于人眼不能察觉到所述差异。

[0086] 对迭代次数的限制对于实现实时执行是重要的。对于较少的迭代,变量 $V_{a1}$ 的更新可以通过非线性函数( $V_s - V_c$ )来实现,该函数可以被存储在附加的LUT中。

[0087] 在最后一次迭代之后,依据像素开关和显示参数(在这种情况下中为AMOLED像素的 $I-V$ 特性)以及列电阻来确定每个像素的电流( $I_1, I_2, \dots, I_N$ )以及辉度。

[0088] 出于许多原因(包括在一些示例性实施例中期望的更低功耗),列线中的电压降应该尽可能地低。一种有效的方法是将每个列的两端连接到电压源。示例性图5示出这样一种AMOLED像素列的模型,其中,该列的两端被连接到电压源 $V_s$ ,而其余的每个部分都保持不变。除顶侧(501)的连接之外,底侧还可以被连接到具有 $R_{SB}$ (502)的电压源 $V_s$ 。

[0089]  $R_{SB}$ 在示例性图4中是无限大的,因此,在图4中并未示出。

[0090] 在下述描述和公式中,电压/电位、电流和节点如示例性的图5所指示。因此,节点1可能不仅仅承载像素电流 $I_1$ 。为了模拟根据本发明的显示器的该实施例,可以引入另一个变量,即列中间的位置/节点( $d$ ),在那里电流的方向是相反的。从1到 $d$ 的OLED电流都是沿从下到上流动的,而从 $d+1$ 到 $n$ 的OLED电流都是沿从上到下流动的,类似于分水线。在本发明中这被称为分流线。

[0091] 最初,可以假设 $d$ 的值,例如为线的数目的一半,或者依据该列中的像素开关[的状态]。

[0092]  $d$ 和 $d+1$ 之间的电位可以是最底的。作为第一次近似,两个电位可以相等并被用于设定变量 $V_{ad}$ 。通过如上所述将该方法用于在一侧上连接的所述列可以确定各自的OLED电流和阳极电压。然而,获得了两个电压(被指示为 $V_{C1}$ 和 $V_{CN}$ ),它们随后被用于下一次迭代。它们的平均值可以被用于调适参数 $V_{ad}$ ,而它们的差值可以被用于调适位置 $d$ :

$$[0093] \quad \Delta V_{ad} = f(V_{C1} + V_{CN})$$

$$[0094] \quad \Delta d = g(V_{C1} - V_{CN})$$

[0095] 数字 $d$ 可以是自然数。可以在几次迭代之后获得列的电位和像素电流的分布。

[0096] 将相同的电位分配给节点 $d$ 和 $d+1$ 的简化对于高分辨率显示器来说通常是没有问题的。如果需要更高的精度,可以引入两个变量来取代一个变量,例如 $V_{ad}$ 和 $V_{ad+1}$ 。随后,使用 $V_{C1}$ 来更新 $V_{ad}$ ,并使用 $V_{CN}$ 来更新 $V_{ad+1}$ 。可以使用 $V_{C1}$ 和 $V_{CN}$ 之间的差值来更新所述变量 $d$ 。

$$[0097] \quad \Delta V_{ad} = f1(V_{C1})$$

$$[0098] \quad \Delta V_{ad+1} = f2(V_{CN})$$

$$[0099] \quad \Delta d = g(V_{C1} - V_{CN})$$

[0100] 在平衡节点d和d+1的电流时必须考虑 $V_{ad}$ 和 $V_{ad+1}$ 之间的电位差。或者,可以为在节点d和d+1之间的电流引入第三变量 $dd1$ 。

[0101] 在第一次迭代中,变量 $dd1$ 可以被设定为0。之后,变量d可以几乎没有变化。变量 $dd1$ 随后可以变化以便提高结果的精确度。

[0102] 电流还可以被用作替代电位的变量。基于此,可以直接确定其他参数,例如电位、OLED像素电流以及其他列电流。例如, $I_{CN}$ 可以如图4中所示的变量那样被选择:

$$[0103] \quad V_{an} = V_S - I_{CN} \cdot R_S$$

$$[0104] \quad I_N = S_N \cdot I_{OLED}[V_{an}]$$

$$[0105] \quad I_{C,N-1} = I_{CN} - I_N$$

[0106] 开始节点可以是N,其后跟随有从N、N-1等直到1的连续处理。如果该列的另一端未被连接, $I_{C1}$ 必须等于 $I_1$ 。或者,附加值 $I_{C0}$ 可被使用:

$$[0107] \quad I_{C0} = I_{C1} - I_1$$

[0108] 可以基于 $I_{C0}$ 和0之间的差值来更新 $I_{CN}$ ,从而在下一次迭代中可以减少差异。在预定次数的迭代之后,可以获得像素电流的分布。

[0109] 如果所述列的另一端也连接到电压源,如图5中所示, $V_{C1}$ (在最底部处所计算的电压)可以是 $V_S$ 。可以基于 $V_{C1}$ 和 $V_S$ 之间的差值来更新 $I_{CN}$ ,这样,在下一次迭代中可以减少差异。

[0110] 还可以使用两个电流变量来模拟连接到这两个端处的列。它们可以是在这两个端处的电流 $I_{C1}$ 和 $I_{CN}$ 。在内部节点处的电位和电流可以随后被计算。在该列的中心,这两个相反的处理方向可以彼此碰见。如果变量是完善的,则所计算的电流和电压两者都可以是相等的。在现实中,这通常都不是实际的,特别是对于第一次迭代。所以,这两个值(中心的电流和电压)的差值可以被用于更新用于下一次迭代的这两个变量。下述公式可以是更新这两个电流变量的简单方法。

$$[0111] \quad \Delta I_{C1} = h(\Delta I_{Center}) + p(\Delta V_{Center})$$

$$[0112] \quad \Delta I_{CN} = h((\Delta I_{Center}) - p(\Delta V_{Center}))$$

[0113]  $\Delta I_{center}$ 和 $\Delta V_{center}$ 是该列中心的电流和电压差值。这种方法的优点在于处理时间被减半,因为所述计算在两个并行路径中执行。

[0114] 总之,该示例性实施例可以示出可如何仅使用小数目变量来确定像素电流分布。对于被连接到一端的列来说,仅需要一个变量。对于被连接到两端的列来说,仅需一到三个变量就足够了。基本的模型是基尔霍夫法和元件模型,如模拟电路仿真所使用的。仅需要诸如加法和乘法之类的简单的数学运算,从而HW复杂性/成本可以是低的,并且处理速度可以是高的。

[0115] 在上述示例中,假设了所有的阴极都接地,并且因此,具有接地电位。这是一种近似,因为接地连接经常由相对厚的金属制成,并因此具有比列线明显更低的电阻。但即使是这种近似也可能导致可见的误差,例如如果显示器的亮度(即OLED电流)是高的话。因此,在AMOLED像素的阴极侧处连接的电阻也需要被考虑。在AMOLED显示器的一些示例性实施例中,该连接实质上是金属盘,即它可能不具有类似线这样的结构。为了简化这种情况的模拟/计算,在金属盘中的电压降不再被忽略(例如在约10毫伏范围中),连接可以被构生成平行线,每个行对应一根平行线。这样的结构可以对用于处理的行变量去耦合。这意味着每个

行变量将仅仅依据在一个行处的实际和所计算的值之间的差值来被更新。这种行线在本发明中被称为接地线。

[0116] 这种物理结构的使用对于列也是有效的。这意味着,对于一个列而言可以使用一条分开的线,从而如上所述,对于每个列变量的更新来说,仅仅在一个列处的实际和所计算的值之间的差值就能满足。

[0117] 示例性图6示出具有行和列电阻的矩阵电路的模型,其中该矩阵的所有的列和所有的行可以被连接到同一电压源。

[0118] 每个AMOLED像素的阴极可以不再被理想地连接到地,但被连接到各自的节点。一个行的两个相邻节点通过行电阻 $R_z$ (601)彼此相连。列电阻为 $R_c$ (602),如示例性图4和5中所示。所有的行连接可以在左手侧上。出于简洁的目的,可以忽略行和列的连接电阻。在结合示例性图4的说明中已经描述了可如何考虑它们。

[0119] 在下述描述和公式中,电压/电位、电流和节点如示例性图6所指示。

[0120] 现在,为每个行的最右列中的每个阴极引入一个变量。该变量可以表示右列 $V_{ki1}$ 的阴极电位,其中 $i$ 表示行号。最右列是列号1,最左列用 $M$ 指示。因此,该显示器具有 $M \times N$ 像素的分辨率。所述计算方法可以与计算一条单独线的方法相同,但OLED电流不仅取决于阳极电位,还取决于在阳极和阴极之间的电压,即阴极电位和阴极电位之间的差值:

$$[0121] \quad I_{ij} = S_{ij} \cdot I_{OLED}(V_{aij} - V_{kij})$$

[0122] 电流-电压函数保持相同且最好存储在查找表中。因此,仅有输入改变,因为 $V_{kij}$ 不再等于0。

[0123] 用于列1的方法可以与用于被连接到这两侧的单个列(其中忽略了行电阻)的方法相类似。这结合示例性图5进行了描述。可以使用1到3个变量。最简单的示例性方式是估计每个列的一个电流值 $I_{cnj}$ , $j$ 是列号。对于该行,可以选择电流或电压变量。在下述公式中, $V_{kn1} \dots V_{k11}$ 被选择作为行的变量。行电流 $I_{rij}$ 从右到左(1... $M$ )累积了流入到该行中的像素电流。

[0124] 对于第一列:

$$[0125] \quad V_{aN1} = V_S$$

$$[0126] \quad I_{N1} = S_{N1} \cdot I_{OLED}[V_{aN1} - V_{kN1}]$$

$$[0127] \quad I_{cN-1,1} = I_{cN1} - I_{N1}$$

$$[0128] \quad I_{rN1} = I_{N1}$$

$$[0129] \quad V_{kN2} = V_{kN1} - R_z \cdot I_{rN1}$$

$$[0130] \quad V_{aN-1,1} = V_{aN1} - R_c \cdot I_{cN-1,1}$$

[0131] 该过程可以传播到更远的行和列。基于此,可以确定显示器矩阵的所有的OLED电流和节点电位。列(最底部位置)的所有端点的电位应该是 $V_S$ ,而行(最左的位置)的所有连接端的电位应该为0。无疑地,所计算电位和实际电位之间的差异还是存在。这些差异可以通过更多的迭代减少,从而在预定次数的迭代之后,所述模拟对于人类感知来说足够精确。

[0132] 在第一次迭代中,可以假设 $V_{ki1}$ 的值, $i$ 为行号,即第一列的所有阴极电位。如上所述,同样适用于顶行的节点电流。可以基于经验或基于例如对应行/列的二进制子帧数据的粗略估计来设定变量的初始值。

[0133] 电流和电压也可以以混合形式被指派为每个行和/或列的变量。在上述方程组中,

列的电流和行的电压被选择为变量。还可以选择列的电流和行的电流(例如对于示例性图6的情况,为在最左位置处的行电流)。更新行电流变量的目标是要达到行的最右位置处的电流平衡。

[0134] 对于单独的行和/或列来说甚至可以混合电压和电流变量。例如,对于行的交错连接,可以将电压变量指派给奇数行,而将电流变量指派给偶数行。随后的处理仅在一个方向中(例如所有的行往左)是有利的。

[0135] 因此,可以仅使用少数变量就能为矩阵显示器的所有的行和列确定像素电流的分布。变量的数目可以不再是 $M*N$ ,而是 $M+N$ 。可以独立地更新这些变量。这样,本发明的模拟方法显著地减少了所需的计算强度。这使得实时模拟成为可能。

[0136] 大的AMOLED显示器通常是彩色显示器,并且经常使用RGB列来实现。这需要对应的OLED特性的三个10LED( $V_{ak}$ )查找表。在处理期间,对应的查找表随后被用于所述不同的列。

[0137] 存储在LUT中的AMOLED像素的电流-电压特性通常是静态的。OLED电流可以与辉度相关。除电流的强度以外,辉度也是持续时间的函数,该持续时间是指AMOLED像素被激活了多久。所述持续时间由示例性图1(b)中的主开关来控制。然而,高的时间精度/分辨率可以以低HW成本来实现是已知的。

[0138] 然而在导通和截止阶段的电流可能并不精确地遵循主开关的控制脉冲如示例性图所示。对于每个子帧,已经例如逐行地寻址了整个显示矩阵。在寻址期间,主开关(图1(b))断开。在所述寻址之后,主开关闭合,从而OLED电流可以流动,只要该AMOLED像素之前被激活(像素开关导通)即可。这是示例性图7中的第一子帧的情况,而其AMOLED像素在第二子帧中是消极(passive)的。下面可以对如何生成二进制子帧值进行更加详细的描述。

[0139] 电流波形可以示出在驱动阶段期间与主开关的理想矩形控制脉冲(为“高”)的显著偏离。该偏离可以归因于如在示例性图8中建模的OLED(802)的内部电容。在该模型(801)中通过二极管的电流产生了光,并在本示例性实施例中被称为OLED电流( $I_{oled}$ )。被观众所察觉的光与一个帧周期的OLED电流的平均值成比例。

[0140] 在 $T_1$ 的主开关导通时,OLED电流可以比静止值更低(示例性图7)。在截止时,OLED电流仍然在流动,因为根据模型(示例性图8)内部电容 $C_p$ 可以由二极管放电。由于下一子帧的寻址时间可由于大量的行线而相对较长,二极管可以被放电直到OLED的阈值电压( $V_{th}$ )。因此,在截止之后产生的光与在该阶段中的等于在 $C_p$ 中所存储的电荷的改变(二极管电流的积分)成比例。

[0141]  $L_{off} \propto C_p \cdot (V_{ak} - V_{th})$

[0142]  $V_{ak}$ 是根据如上所述的方法所计算的阳极-阴极电压,从而可以确定在示例性图7中的第二阴影区域(702)的辉度分布 $L_{off}$ 。因为OLED电流需要少量时间来达到静止值,刚导通时可存在一个小亏空。该亏空 $L_{on}$ 是图7中的第一阴影区域(701),并且对于给定显示亮度可被粗略地描述为恒定。这两个辉度分量( $L_{dyn}$ )的和可以被描述为:

[0143]  $L_{dyn} = -L_{on} + L_{off} \propto C_p \cdot V_{ak} - (L_{on} + C_p \cdot V_{th}) = C_p \cdot V_{ak} - L_{os}$

[0144]  $L_{os}$ 是偏移项并可以在某种操作条件下被设定为恒定。除了OLED参数( $C_p, V_{th}$ )以外,还可以考虑设定的显示器的亮度和/或温度的影响。出于简洁的目的, $L_{dyn}$ 甚至也可以被近似为恒定的。激活的AMOLED像素的总辉度可以是:

[0145]  $L_{ij} \propto D \cdot l_{ij} + L_{dyn}$

[0146] D是脉冲的宽度。归因于动态开关效应的长脉冲的偏离可以是小的,因为D是大的。对于短脉冲,可能需要考虑L<sub>dyn</sub>以取得更加精确计算的辉度。

[0147] 根据上述描述,该示例性实施例利用了能够在规定了哪个像素开关导通或截止的给定二进制矩阵处模拟像素电流/辉度分布的有效方法。

[0148] 在下面的示例性实施例中,可以描述如何在通常用作图像数据的给定灰度值矩阵处确定二进制子帧。

[0149] 数字驱动时流动的以及如上所述的方法所模拟的像素电流分布在本说明书中被指示为simu(B<sub>i</sub>)函数。

[0150] 数字驱动的子帧的辉度分布的物理产物在本实施例中可以被称为子图像。与二进制子帧不同,其可以由几个位的灰度值来描述。

[0151] 被描述为通常具有8位灰度级的像素矩阵的源图像I可以构成子图像的和:

$$[0152] \quad I = L_1 + L_2 + \dots + L_f = \sum_{i=1}^f L_i$$

[0153] 可以由下述公式来描述子图像:

$$[0154] \quad L_i = t_i \cdot \text{simu}(B_i)$$

[0155] t<sub>i</sub>的量级可以取决于显示器的显示参数以及亮度。对于子帧的数目f可以保持相同。对于实际的显示器内带供电线电阻、内部电容等,超过8个的子帧可以要求8位灰度级,可以单独地为每个显示模型预定t<sub>i</sub>和数目f。为了实现想要的精确度,t<sub>i</sub>的精度可以高于8位,例如12位。

[0156] 每个子图像L<sub>i</sub>可以是取决于二进制子帧B<sub>i</sub>和时间因子t<sub>i</sub>的模拟辉度分布。子帧B<sub>i</sub>可以是用于控制像素是否导通和截止的二进制元素的矩阵。特定子帧B<sub>i</sub>的时间因子可以由t<sub>i</sub>来指示,并相关于在示例性图1(b)中的主开关(107)的导通持续时间。simu(B<sub>i</sub>)是取决于子帧B<sub>i</sub>的像素电流分布,如根据上述方法所模拟的。所述子图像可以是模拟结果,并且可近似于由AMOLED显示器所产生的实际物理辉度分布。

[0157] 如果所述列和行电阻为0,simu(B<sub>i</sub>)可以与子帧矩阵B<sub>i</sub>相同,并且t<sub>i</sub>对于8位灰度级来说为128,64,2,1。这在本说明书的开始处被称为理想情况这种情况不需要特殊的数据处理。

[0158] 对于实际显示器内带供电线电阻、内部电容等,所述simu(B<sub>i</sub>)矩阵的每个元素不再是二进制数,但可以是考虑显示器的不均匀分布像素电流的几个位分辨率。在0和单位1之间可以进行标准化。合理的标准化因子可以是可能的最大电流。例如,对于示例性图6来说,最大电流I<sub>MAX</sub>可以是:

$$[0159] \quad I_{MAX} = I_{OLED}[V_S]$$

[0160] 如果该像素是激活的(SNM=1),则为I<sub>NM</sub>。可将查找表用于标准化以考虑像素电流和像素辉度之间的非线性相关。

[0161] 因此,源图像可以被描述为:

$$[0162] \quad I = t_1 \cdot \text{simu}(B_1) + t_2 \cdot \text{simu}(B_2) + \dots + t_f \cdot \text{simu}(B_f) = \sum_{i=1}^f t_i \cdot \text{simu}(B_i)$$

[0163] 基于所述simu(B<sub>i</sub>)函数,图像矩阵I可以是由子图像连续分解的。随后,可以如下所述地确定二进制矩阵B<sub>i</sub>。

[0164] 示例性图9可示出从灰度值或色彩值图像(输入帧)中生成用于驱动AMOLED显示器的二进制值子帧序列的方法的流程图。

[0165] 在步骤901,帧I可以被输入并存储。

[0166] 在步骤902,可以确定最亮子帧(被指示为 $B_1$ )的矩阵,它的时间因子 $t_1$ 为最高。所述方法可以仅仅是简单的比较函数。 $t_1$ 可以被用作阈值。如果像素 $i,j$ 的灰度值大于 $t_1$ ,则 $BI_{ij}=1$ 。否则 $BI_{ij}=0$ 。 $BI_{ij}$ 的确定可以逐个像素地遵循图像数据。通过那种方式,可以获得第一子帧 $B_1$ 。

[0167] 在步骤912, $B_1$ 信息可以立刻被用于寻址显示器像素。在寻址之后,主开关可以导通与 $t_1$ 相关的持续时间,从而AMOLED显示器可以产生第一子图像。子帧的持续时间可以考虑OLED的内部电容的影响,并且可以由高时间精度/分辨率来实现。

[0168] 在步骤903,可以执行在本发明中所描述的模拟方法,所述方法可以在专用芯片、FPGA(现场可编程的门阵列)、处理器设备或计算机上执行。使用 $BI$ 的信息,所显示的子帧(子图像 $L_1$ )的实际辉度分布可以通过改变每个行和列的几个参数并通过获得几次迭代之后获得的精确结果来模拟。所述计算可以与整个显示器的相对长的寻址时间和后面的 $B_1$ 和 $t_1$ 的驱动时间并发执行(步骤912)。虽然子帧的寻址时间可以是恒定的,但驱动阶段对于每个子帧可以是不同的。第一子帧可以具有最长的驱动时间,并且还可以是最亮的子图像。 $t_i$ 越高,则子图像 $L_i$ 越亮。驱动时间也可以被用于计算,从而更多的迭代是可能的。这可以导致更高的模拟精度,对于更亮的子图像而言这是更加重要的。

[0169] OLED电流可以被标准化为离散的灰度级值,这也可以由查找表 $I_{OLED}[V_{ak}]$ 来实现。由此获得的由 $L_1$ 所指示的第一子图像与该子帧的每个OLED电流 $I_{ij}$ 和时间因子 $t_1$ 成比例和/或相关。

[0170] 在步骤904,可以计算要被显示的第一剩余图像。这第一剩余图像可以从下述简单减法中得到:

$$[0171] \quad R_1 = I - L_1$$

[0172] 源图像 $I$ 可以被认作初始或第0个剩余图像( $R_0$ )。 $L_1$ 以及 $R_1$ 的精度可以用超出8位(例如12位)来描述以避免/限制模拟的截断误差。

[0173] 在步骤905, $R_1$ 的每个灰度级值可以与 $t_2$ 相比较以获得二进制矩阵 $B_2$ 。 $t_2$ 是第二最高时间因子。

[0174] 在步骤915, $B_2$ 可以被用于寻址并驱动AMOLED显示器。

[0175] 随后可以执行这样的过程以取得用于寻址并驱动的 $B_i$ 值。同时,对应的子图像可以被模拟并且下一剩余图像可以被计算。例如,可以模拟第二子图像 $L_2$ ,随后计算第二剩余图像 $R_2$ 。

$$[0176] \quad R_2 = R_1 - L_2$$

[0177] 可以从最高时间因子( $t_1$ )开始到最低以及获得的子图像 $L_i$ 来连续确定二进制矩阵。

[0178] 在步骤906,可以如所需的那样来模拟或计算第二最后子图像 $L_{f-1}$ 。

[0179] 在步骤907,可以计算第二最后剩余图像 $R_{f-1}$ 。

[0180] 在步骤908,可以再次通过比较函数来按需生成最后的二进制子帧 $B_f$ 。

[0181] 在步骤918,可以寻址和驱动最后的子帧 $B_f$ 。

[0182] 最后子图像的模拟可能不是必须的,因为可能不需要更多的子帧。在最后第f个子帧之后,每个像素处的丢失的辉度或辉过度可以少于一个最低有效位(LSB)或少于LSB灰度值的一半。因此,所需的图像可以由根据本发明的有源矩阵OLED显示器精确重现。

[0183] 在步骤909和后面的步骤中,可以根据从901开始的方法来输入、处理和驱动下一帧(图像数据)。

[0184] 根据以上描述,该示例性实施例可以利用用于将灰度值图像分解成一组二进制子帧的一种方法来寻址AMOLED显示器。

[0185] 由于OLED电流可以流经主开关(107)(示例性图1(b)),并可以在主开关(107)处生成电压降,因此,测量和/或估计该电压降并因此校正模拟中的 $V_s$ 的实际值可能是值得的。子帧的信息(例如有源像素的数目和位置)可以被用于估计。这可以确保模拟和现实之间更密切相关。

[0186] 在此所述的一些示例性实施例可以基于该设备的物理特性。物理参数可以随温度而变化。要描述的是OLED电流-电压特性及列和行的电阻。这可能要测量在工作期间的AMOLED显示器的一个或多个温度并调整诸如OLED电流-电压特性的的设备参数等。 $t_1, t_2$ 等的预定值也可以取决于一个或多个温度。由于一个或多个温度可以相对慢地变化,所述参数的调整可以不是时间关键的。这种测量可以允许更广的工作温度范围。

[0187] 示例性图10提供了分解的示例。在该示例中,显示器可以具有QVGA分辨率(320列240行)。列的两端可以被连接到电源,行的左侧可以被接地。随后,在该示例中,第一行1002可以是可被用于寻址的多个二进制子帧。第二行1004可以是可被模拟的多个灰度子图像( $L_i$ )。第三行1006可以是多个累积的子图像( $L_1+L_2*...+L_i$ ),并且能连续起来生成所需的结果。

[0188] 在此所述的示例性实施例可以允许简单的有源矩阵制造过程并且高良率生产,因为晶体管可以仅仅如同开关那样工作。另外,这样的数字驱动方案的功耗可以比模拟驱动方案低得多。

[0189] 以上描述和附图说明了本发明的原理、较佳实施例以及工作模式。然而,本发明不应被解释为限于对上述特定实施例的描述。上述实施例的附加变化也将被本领域技术人员所理解。

[0190] 因此,上述实施例应该被看作说明性的而非限制性的。因此,应该理解本领域技术人员在不背离由下述权利要求所定义的本发明的范围的情况下可以对这些实施例进行变动。

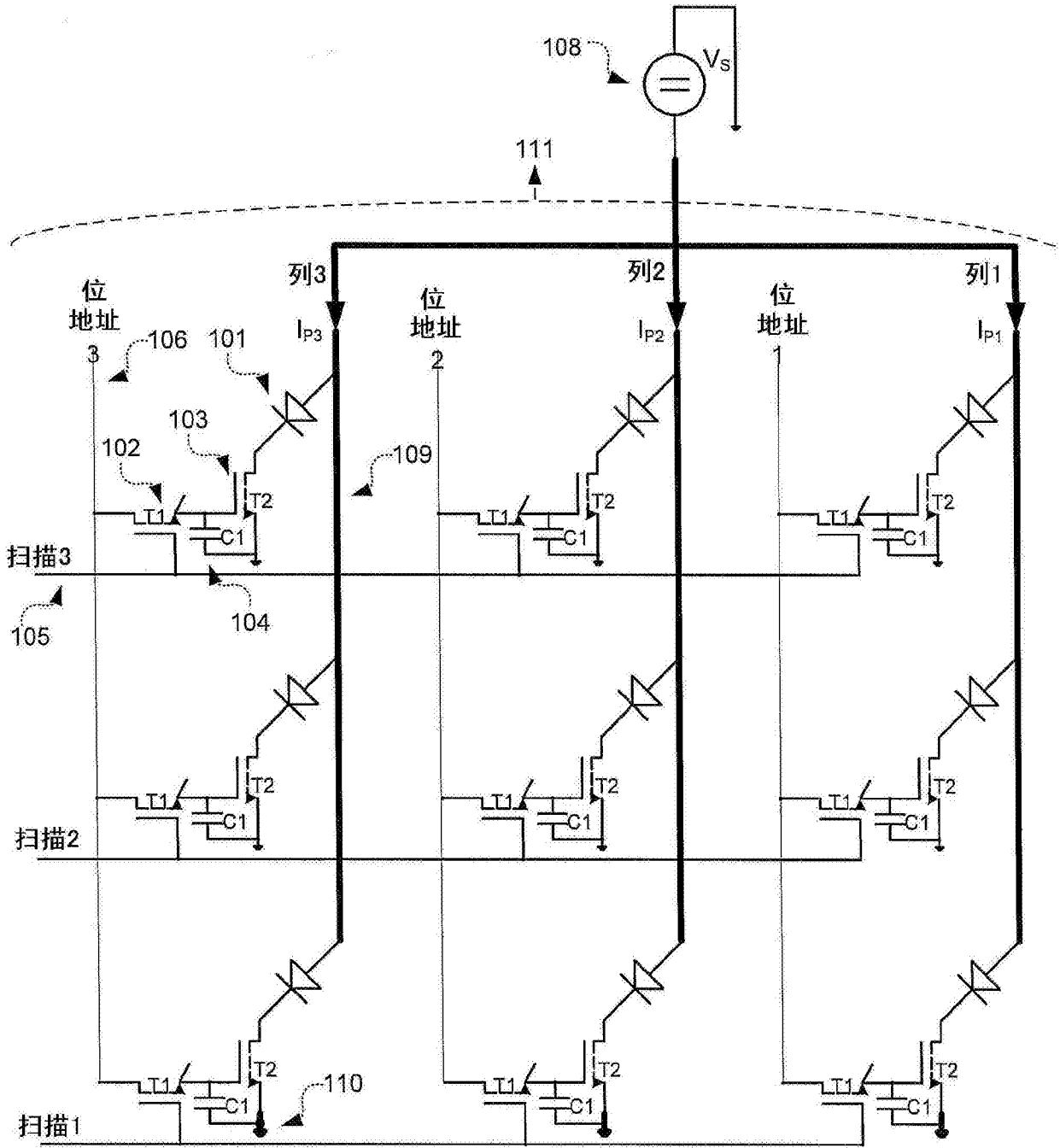


图1a现有技术

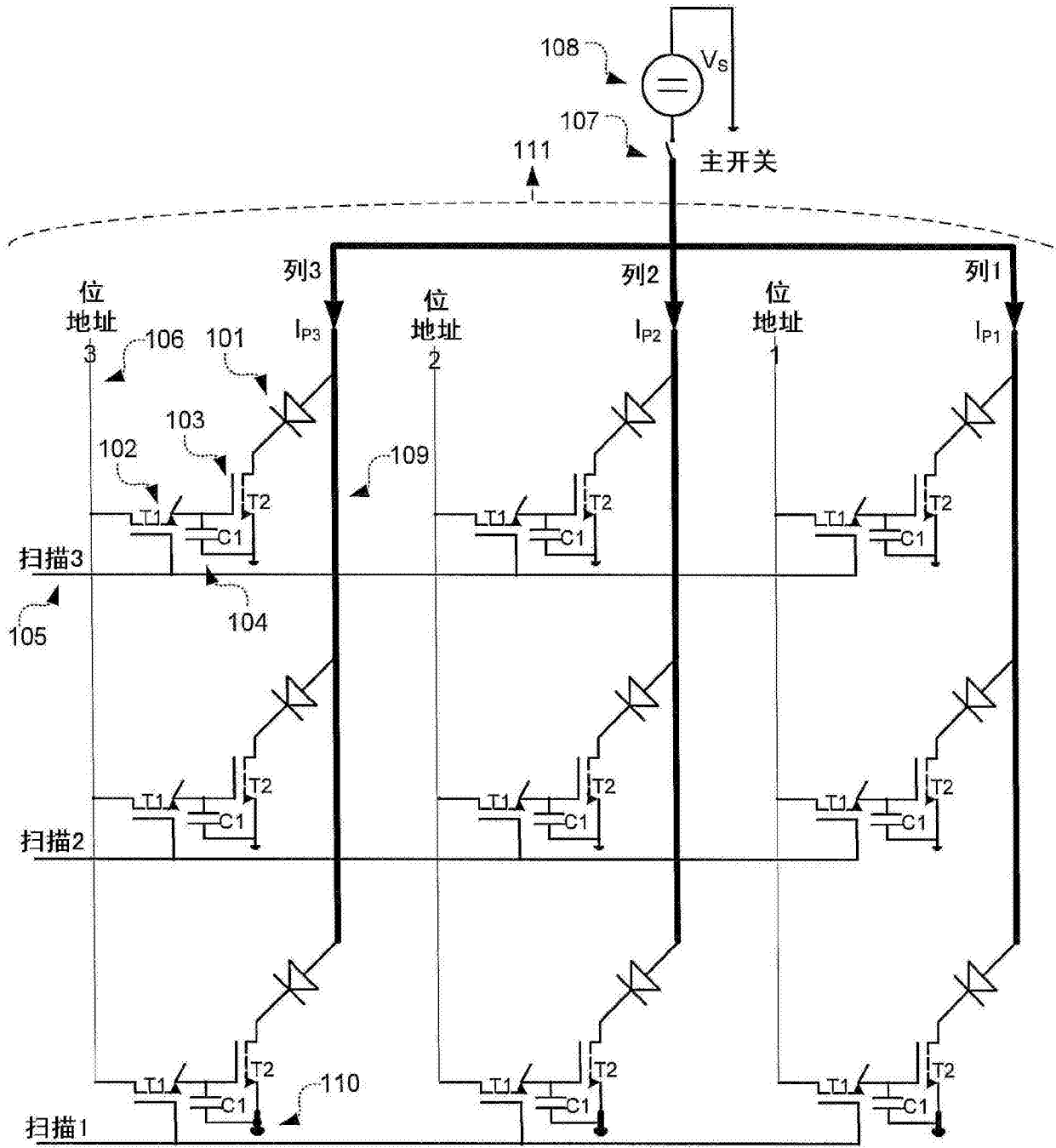


图1b

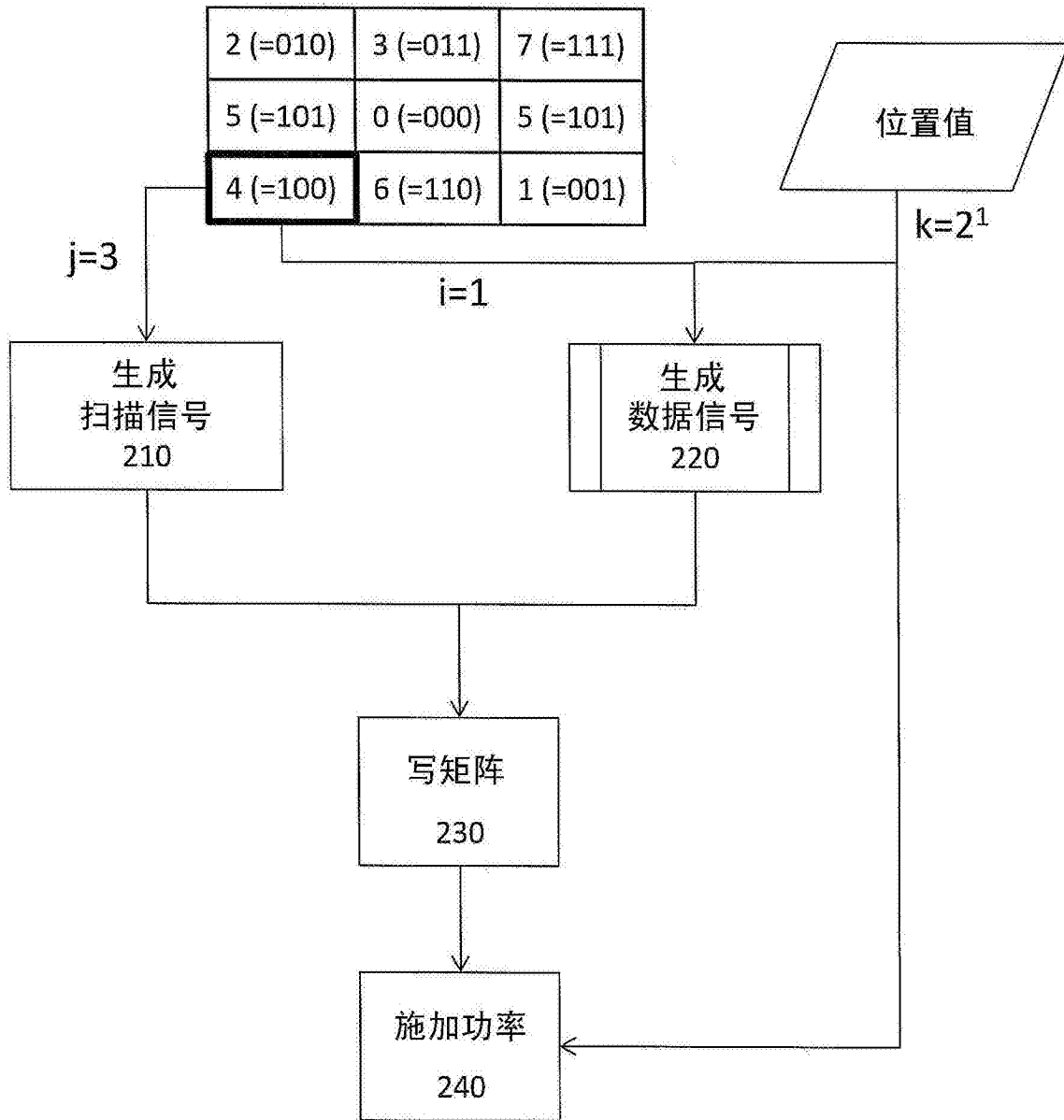


图2

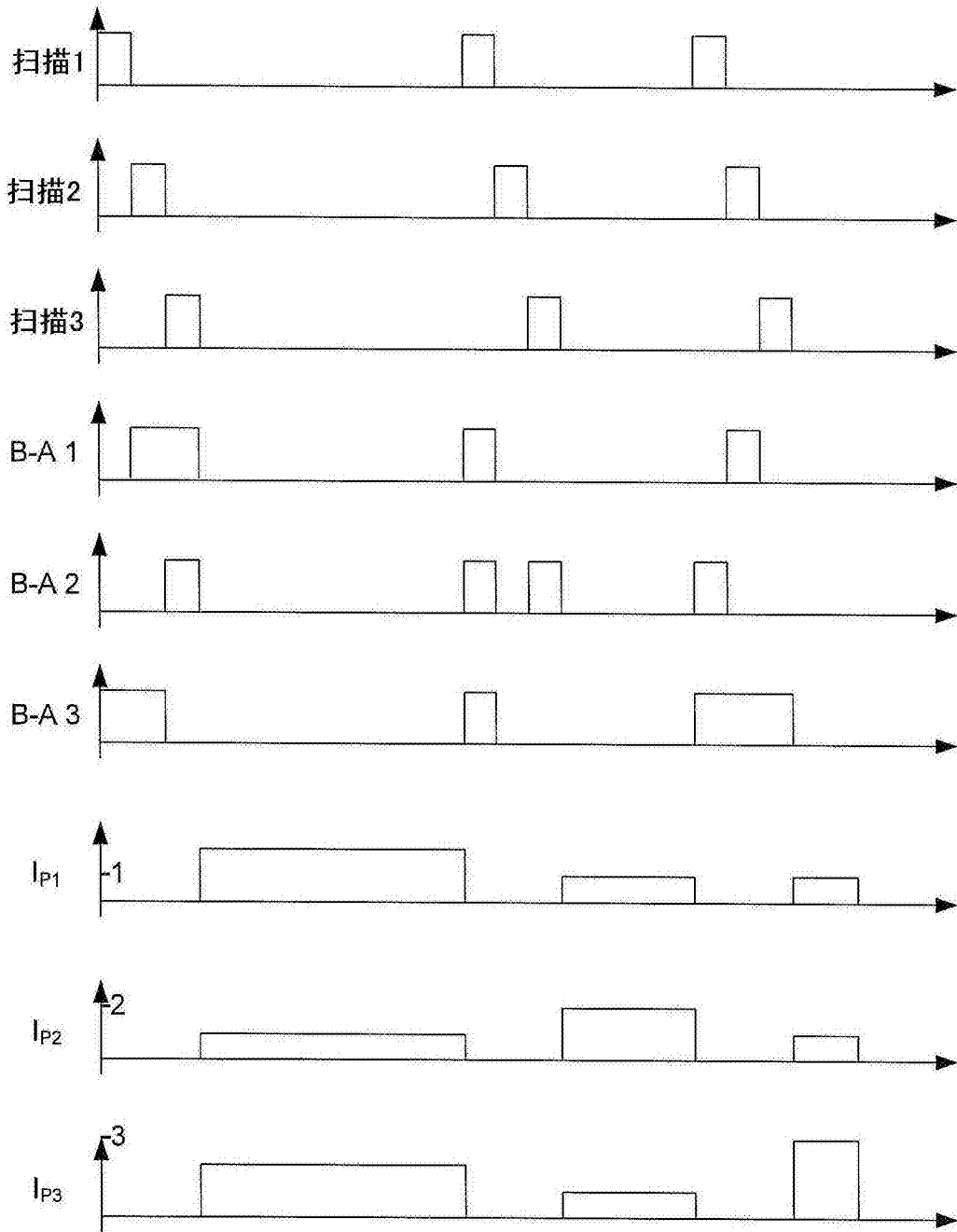


图3

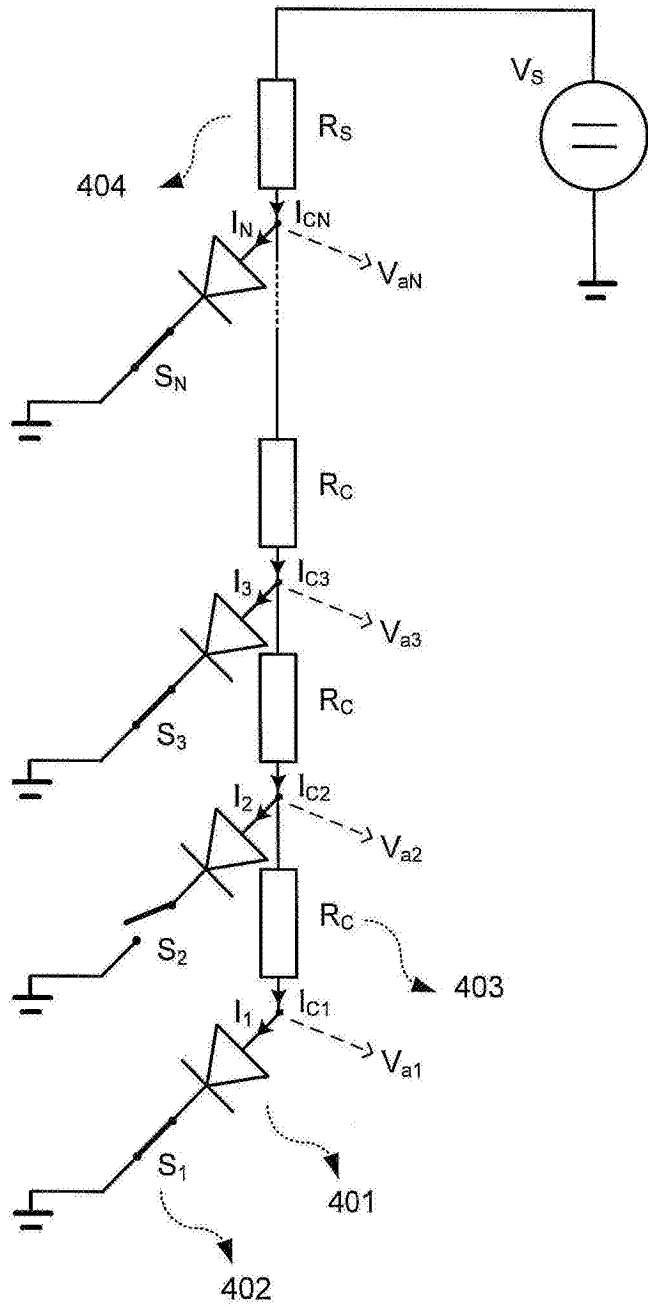


图4

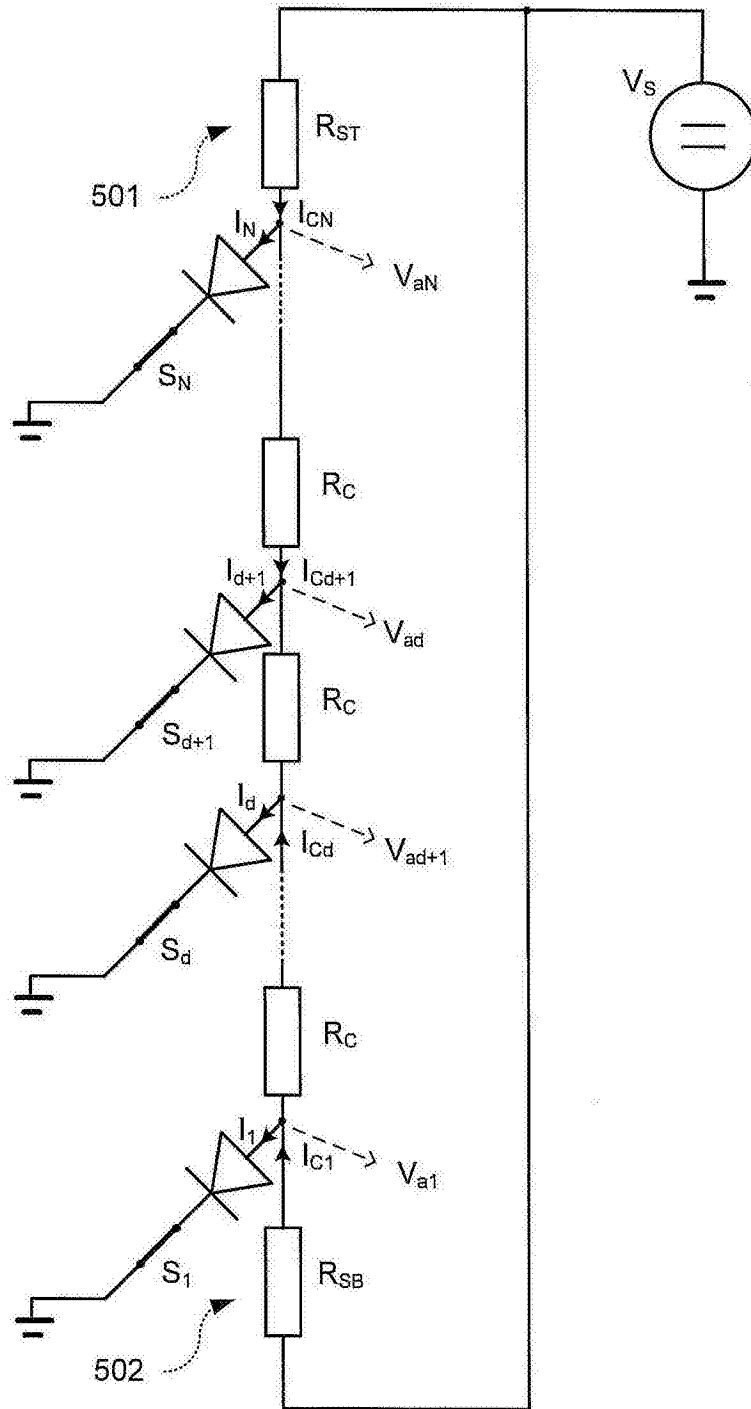


图5

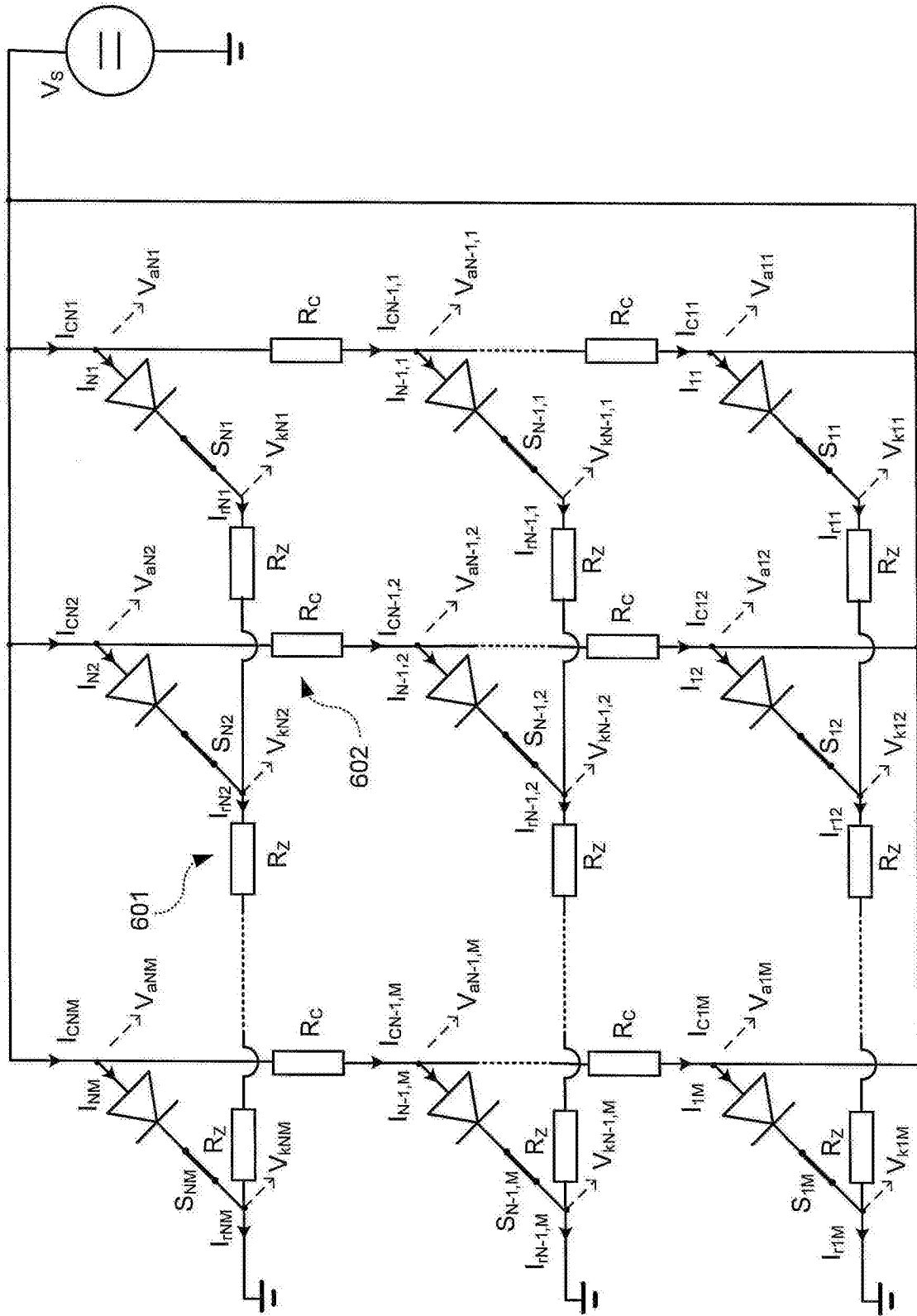


图6

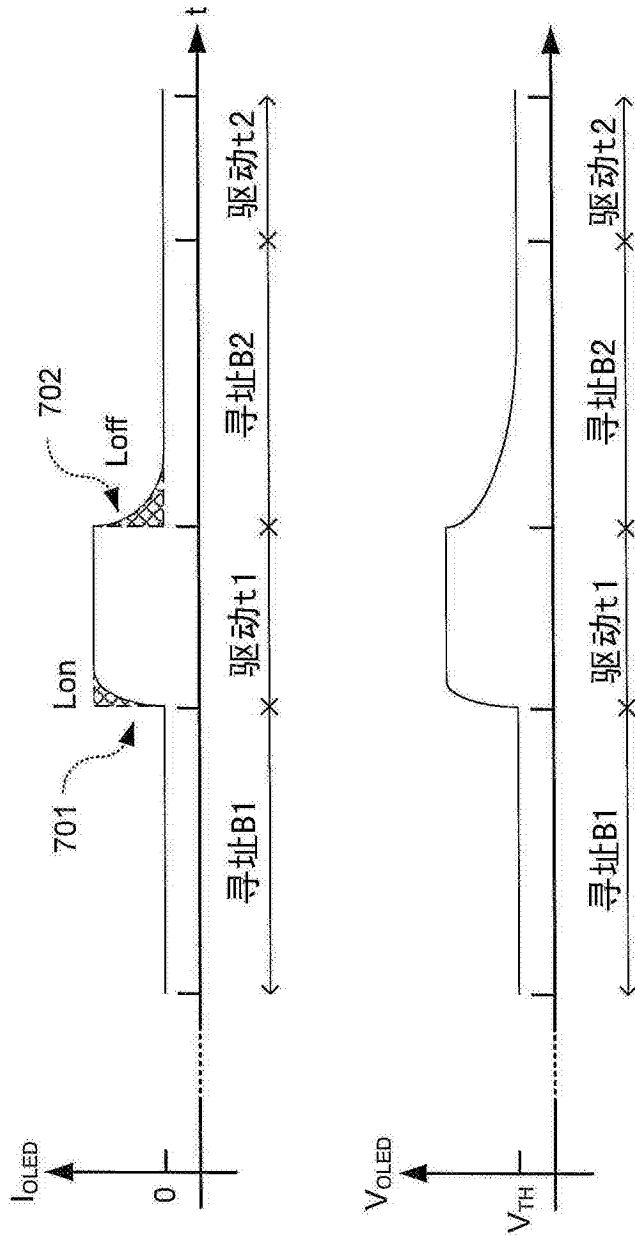


图7

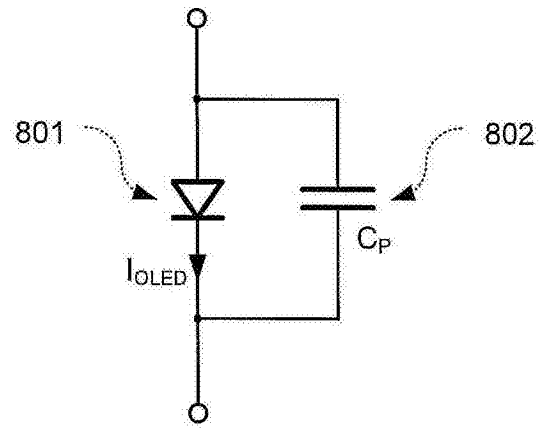


图8

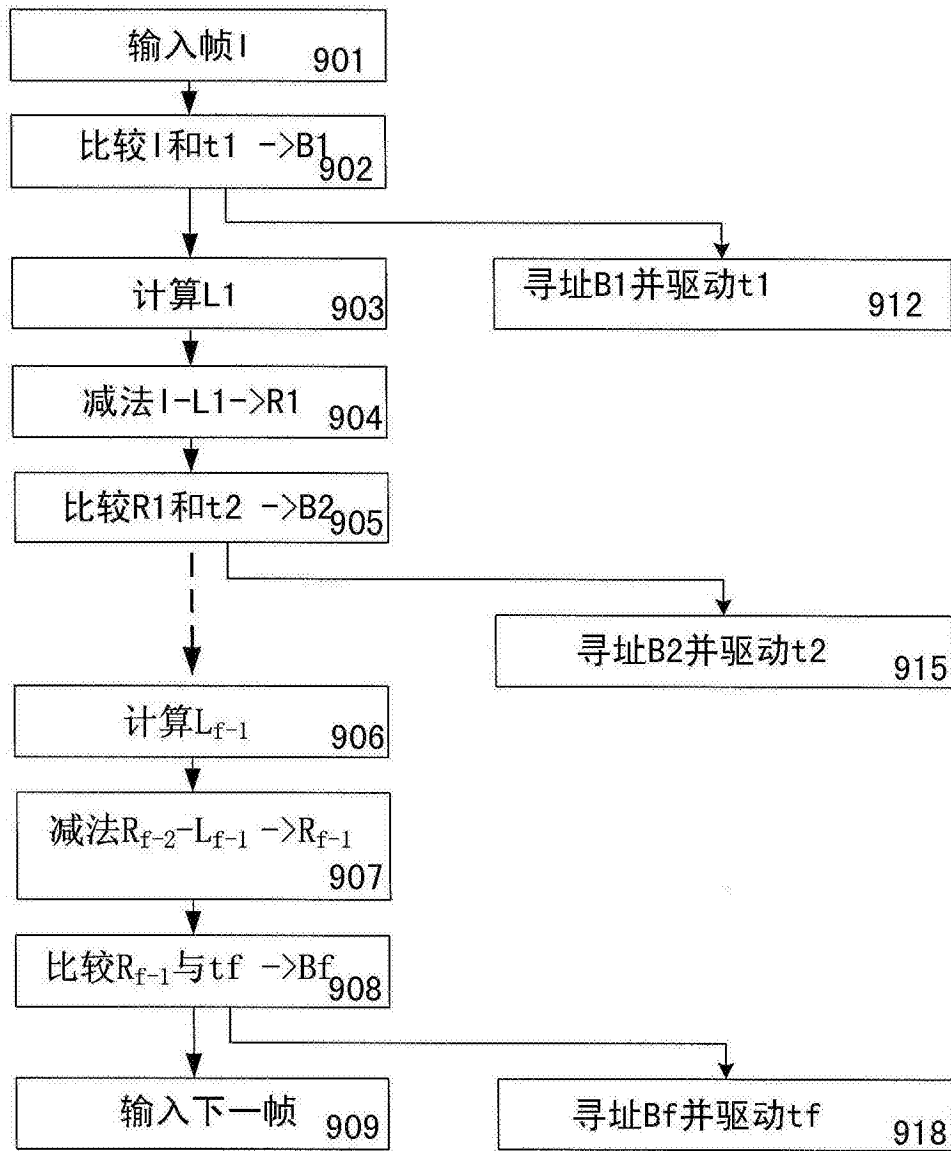
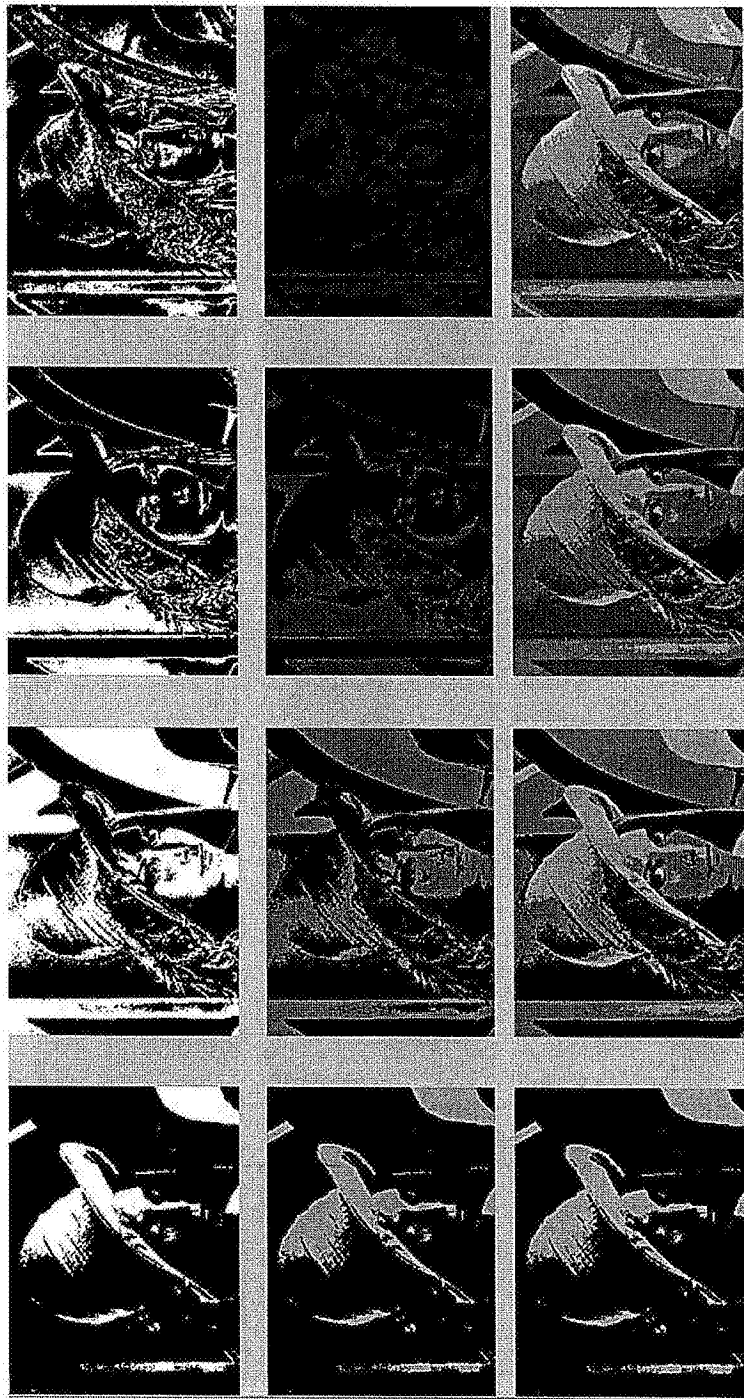


图9



1002

1004

1006

图10

专利名称(译)	有源矩阵有机发光二极管显示设备以及用于驱动该设备的方法		
公开(公告)号	<a href="#">CN103959365B</a>	公开(公告)日	2016-08-24
申请号	CN201280059221.5	申请日	2012-12-03
[标]申请(专利权)人(译)	徐赤豪		
申请(专利权)人(译)	徐赤豪		
当前申请(专利权)人(译)	徐赤豪		
[标]发明人	徐赤豪		
发明人	徐赤豪		
IPC分类号	G09G3/3233		
CPC分类号	G09G3/3233 G09G3/2022 G09G3/2081 G09G2320/0223 G09G2320/0233 G09G2320/0285 G09G2320/043 G09G2320/045		
审查员(译)	张祯		
优先权	13/309136 2011-12-01 US		
其他公开文献	CN103959365A		
外部链接	<a href="#">Espacenet</a> <a href="#">SIPO</a>		

摘要(译)

在一个示例性实施例中，可以描述一种用于驱动AMOLED显示器的方法，所述AMOLED显示器具有按行和列排列的OLED、用于驱动OLED的像素电路、用于选择每个行的像素电路的扫描线和用于控制每个列的像素电路的数据线以及可连接到AMOLED像素的阳极和阴极的供电线。该方法可以是下述步骤：基于AMOLED显示器的物理特性将图像数据分解成多个子帧；根据所分解的子帧生成二进制的子帧信号；基于扫描线上的扫描信号和施加到数据线上的所生成的子帧信号激活OLED，从而允许或阻止电流流过有机发光二极管；以及针对每个子帧将供电线连接到电压源达一预定持续时间。

