



(12) 发明专利申请

(10) 申请公布号 CN 103745685 A

(43) 申请公布日 2014. 04. 23

(21) 申请号 201310632727. 7

(22) 申请日 2013. 11. 29

(71) 申请人 深圳市华星光电技术有限公司
地址 518132 广东省深圳市光明新区塘明大道 9—2 号

(72) 发明人 温亦谦 李纯怀 朱立伟

(74) 专利代理机构 深圳市德力知识产权代理事务所 44265

代理人 林才桂

(51) Int. Cl.
G09G 3/32 (2006. 01)

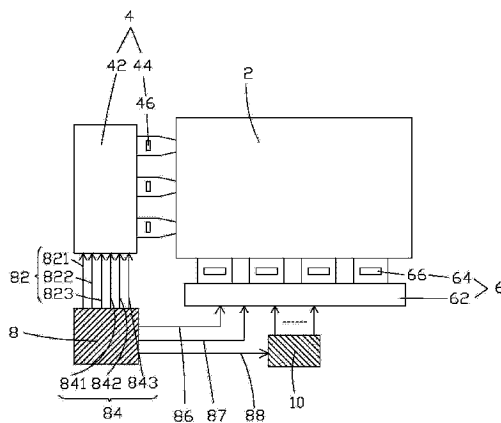
权利要求书3页 说明书9页 附图6页

(54) 发明名称

有源矩阵式有机发光二极管面板驱动电路及驱动方法

(57) 摘要

本发明提供一种有源矩阵式有机发光二极管面板驱动电路及驱动方法,该驱动电路包括:有源矩阵式有机发光二极管面板(2)、分别与该有源矩阵式有机发光二极管面板(2)电性连接的栅极驱动器(4)和源极驱动器(6)、分别与该源极驱动器(6)电性连接的时序控制器(8)和可编程伽玛校正缓冲电路晶片(10),所述时序控制器(8)还分别与栅极驱动器(4)及可编程伽玛校正缓冲电路晶片(10)电性连接;所述时序控制器(8)通过两组栅极控制信号控制所述栅极驱动器(4),所述源极驱动器(6)提供数据信号给有源矩阵式有机发光二极管面板(2),所述数据信号包括多个数据帧,每一所述数据帧包括数个具有相等时间的子数据帧。



1. 一种有源矩阵式有机发光二极管面板驱动电路,其特征在于,包括:有源矩阵式有机发光二极管面板(2)、与该有源矩阵式有机发光二极管面板(2)电性连接的栅极驱动器(4)、与该有源矩阵式有机发光二极管面板(2)电性连接的源极驱动器(6)、与该源极驱动器(6)电性连接的时序控制器(8)、与该源极驱动器(6)电性连接的可编程伽玛校正缓冲电路晶片(10),所述时序控制器(8)还分别与栅极驱动器(4)及可编程伽玛校正缓冲电路晶片(10)电性连接;所述时序控制器(8)通过两组栅极控制信号控制所述栅极驱动器(4),所述源极驱动器(6)提供数据信号给有源矩阵式有机发光二极管面板(2),所述数据信号包括多个数据帧,每一所述数据帧包括数个具有相等时间的子数据帧。

2. 如权利要求1所述的有源矩阵式有机发光二极管面板驱动电路,其特征在于,所述有源矩阵式有机发光二极管面板(2)包括数个内部像素驱动电路(20),每一内部像素驱动电路(20)包括:一第一薄膜晶体管(22)、一第二薄膜晶体管(23)、一存储电容(24)、一栅极线(25)及一数据线(26),所述第一薄膜晶体管(22)具有第一栅极(g1)、第一漏极(d1)及第一源极(s1),所述第二薄膜晶体管(23)具有第二栅极(g2)、第二漏极(d2)及第二源极(s2),所述第一栅极(g1)与栅极线(25)电性连接,所述第一源极(s1)与数据线(26)电性连接,所述第一漏极(d1)分别与第二栅极(g2)、存储电容(24)的一端电性连接,所述存储电容(24)的另一端及第二源极(s2)用于连接驱动电源(28),所述第二漏极(d2)用于连接有机发光二极管(27)。

3. 如权利要求1所述的有源矩阵式有机发光二极管面板驱动电路,其特征在于,所述栅极驱动器(4)提供扫描信号给所述有源矩阵式有机发光二极管面板(2);所述栅极驱动器(4)包括栅极控制电路(42)及与栅极控制电路(42)电性连接的栅极驱动电路(44),所述栅极控制电路(42)与时序控制器(8)电性连接,所述栅极驱动电路(44)与所述有源矩阵式有机发光二极管面板(2)电性连接,所述栅极驱动电路(44)包括数个栅极驱动芯片(46);

所述两组栅极控制信号分别为第一组栅极控制信号(82)与第二组栅极控制信号(84),第一组栅极控制信号(82)包括第一起始控制信号(821)、第一时钟控制信号(822)及第一使能控制信号(823),第二组栅极控制信号(84)包括第二起始控制信号(841)、第二时钟控制信号(842)及第二使能控制信号(843);所述第一组栅极控制信号(82)用于控制所述栅极驱动器(4)使所述有源矩阵式有机发光二极管面板(2)充电,所述第二组栅极控制信号(84)用于控制所述栅极驱动器(4)使所述有源矩阵式有机发光二极管面板(2)放电。

4. 如权利要求1所述的有源矩阵式有机发光二极管面板驱动电路,其特征在于,所述源极驱动器(6)包括:源极控制电路(62)及与源极控制电路(62)电性连接的源极驱动电路(64),所述源极控制电路(62)与所述时序控制器(8)电性连接,所述源极驱动电路(64)与所述有源矩阵式有机发光二极管面板(2)电性连接,所述源极驱动电路(64)包括数个源极驱动芯片(66);

所述时序控制器(8)通过两个源极控制信号控制所述源极驱动器(6),该两个源极控制信号分别为低压差分信号(86)及源极起始控制信号(87)。

5. 如权利要求1所述的有源矩阵式有机发光二极管面板驱动电路,其特征在于,还包括一与时序控制器(8)电性连接的多路复用器(12),所述多路复用器(12)具有一高电平输入引脚(17)、一低电平输入引脚(18)、一使能控制信号输入引脚及一选择性输出引脚,所述可编程伽玛校正缓冲电路晶片(10)具有一静态高电压引脚(16),所述静态高电压引脚

(16) 上的电压恒高于或等于所述可编程伽玛校正缓冲电路晶片(10) 输出引脚(15) 上的电压, 所述使能控制信号输入引脚与所述时序控制器(8) 电性连接, 所述选择性输出引脚与所述可编程伽玛校正缓冲电路晶片(10) 的静态高电压引脚(16) 电性连接, 所述高电平输入引脚(17) 用于输入一高电平信号, 所述低电平输入引脚(18) 用于输入一低电平信号, 所述低电平信号为 0V, 当所述时序控制器(8) 输出一源极使能控制信号(88) 至多路复用器(12), 并使该源极使能控制信号(88) 控制所述多路复用器(12) 输出一 0V 电压信号至所述可编程伽玛校正缓冲电路晶片(10) 的静态高电压引脚(16) 时, 所述可编程伽玛校正缓冲电路晶片(10) 的输出引脚(15) 输出的电压为 0V, 所述输出引脚(15) 包括第一至第十四输出引脚。

6. 如权利要求 1 所述的有源矩阵式有机发光二极管面板驱动电路, 其特征在于, 每一所述数据帧包括八个具有相等时间的子数据帧; 所述有源矩阵式有机发光二极管面板驱动电路的驱动方式为脉冲宽度调制方式。

7. 一种有源矩阵式有机发光二极管面板的驱动方法, 其特征在于, 包括以下步骤:

步骤 101、有源矩阵式有机发光二极管面板(2) 驱动电路的时序控制器(8) 提供一第一组栅极控制信号(82) 给所述有源矩阵式有机发光二极管面板(2) 驱动电路的栅极驱动器(4), 所述栅极驱动器(4) 在时序控制器(8) 的控制下提供一第一扫描信号给有源矩阵式有机发光二极管面板(2);

步骤 102、所述时序控制器(8) 提供一低压差分信号(86) 及一源极起始控制信号(87) 给所述有源矩阵式有机发光二极管面板(2) 驱动电路的源极驱动器(6), 并提供一源极使能控制信号(88) 给一可编程伽玛校正缓冲电路晶片(10), 所述源极使能控制信号(88) 控制所述可编程伽玛校正缓冲电路晶片(10) 的输出高电平信号至源极驱动器(6), 源极驱动器(6) 在时序控制器(8) 及可编程伽玛校正缓冲电路晶片(10) 的控制下提供一数据信号给有源矩阵式有机发光二极管面板(2), 所述数据信号包括多个数据帧, 每一所述数据帧包括数个具有相等时间的子数据帧;

步骤 103、根据该第一扫描信号及数据信号, 所述有源矩阵式有机发光二极管面板(2) 中相应的内部像素驱动电路(20) 对其对应的存储电容(24) 进行充电, 进而对该内部像素驱动电路(20) 对应的像素充电;

步骤 104、所述时序控制器(8) 提供第二组栅极控制信号(84) 给栅极驱动器(4), 所述栅极驱动器(4) 在时序控制器(8) 的控制下提供一第二扫描信号给有源矩阵式有机发光二极管面板(2);

步骤 105、所述源极使能控制信号(88) 控制所述可编程伽玛校正缓冲电路晶片(10) 的输出低电平信号至源极驱动器(6), 根据所述第二扫描信号, 源极驱动器(6) 在时序控制器(8) 及可编程伽玛校正缓冲电路晶片(10) 的控制下控制所述内部像素驱动电路(20) 中的存储电容(24) 放电, 进而控制该内部像素驱动电路(20) 对应的像素放电。

8. 如权利要求 7 所述的有源矩阵式有机发光二极管面板的驱动方法, 其特征在于, 所述有源矩阵式有机发光二极管面板驱动电路包括: 有源矩阵式有机发光二极管面板(2)、与该有源矩阵式有机发光二极管面板(2) 电性连接的栅极驱动器(4)、与该有源矩阵式有机发光二极管面板(2) 电性连接的源极驱动器(6)、与该源极驱动器(6) 电性连接的时序控制器(8)、与该源极驱动器(6) 电性连接的可编程伽玛校正缓冲电路晶片(10), 所述时序控

制器(8)还分别与栅极驱动器(4)及可编程伽玛校正缓冲电路晶片(10)电性连接；

所述有源矩阵式有机发光二极管面板(2)包括数个内部像素驱动电路(20),每一内部像素驱动电路(20)包括:一第一薄膜晶体管(22)、一第二薄膜晶体管(23)、一存储电容(24)、一栅极线(25)及一数据线(26),所述第一薄膜晶体管(22)具有第一栅极(g1)、第一漏极(d1)及第一源极(s1),所述第二薄膜晶体管(23)具有第二栅极(g2)、第二漏极(d2)及第二源极(s1),所述第一栅极(g1)与栅极线(25)电性连接,所述第一源极(s1)与数据线(26)电性连接,所述第一漏极(d1)分别与第二栅极(g2)、存储电容(24)的一端电性连接,所述存储电容(24)的另一端及第二源极(s2)用于连接驱动电源,所述第二漏极(d2)用于连接有机发光二极管(27);

所述栅极驱动器(4)包括栅极控制电路(42)及与栅极控制电路(42)电性连接的栅极驱动电路(44),所述栅极控制电路(42)与时序控制器(8)电性连接,所述栅极驱动电路(44)与所述有源矩阵式有机发光二极管面板(2)电性连接,所述栅极驱动电路(44)包括数个栅极驱动芯片(46);

所述第一组栅极控制信号(82)包括第一起始控制信号(821)、第一时钟控制信号(822)及第一使能控制信号(823),第二组栅极控制信号(84)包括第二起始控制信号(841)、第二时钟控制信号(842)及第二使能控制信号(843);

所述源极驱动器(6)包括:源极控制电路(62)及与源极控制电路(62)电性连接的源极驱动电路(64),所述源极控制电路(62)与所述时序控制器(8)电性连接,所述源极驱动电路(64)与所述有源矩阵式有机发光二极管面板(2)电性连接,所述源极驱动电路(64)包括数个源极驱动芯片(66)。

9. 如权利要求7所述的有源矩阵式有机发光二极管面板的驱动方法,其特征在于,所述有源矩阵式有机发光二极管面板驱动电路还包括一与时序控制器(8)电性连接的多路复用器(12),所述多路复用器(12)具有一高电平输入引脚(17)、一低电平输入引脚(18)、一使能控制信号输入引脚及一选择性输出引脚,所述可编程伽玛校正缓冲电路晶片(10)具有一静态高电压引脚(16),所述静态高电压引脚(16)上的电压恒高于或等于所述可编程伽玛校正缓冲电路晶片(10)输出引脚(15)上的电压,所述使能控制信号输入引脚与所述时序控制器(8)电性连接,所述选择性输出引脚与所述可编程伽玛校正缓冲电路晶片(10)的静态高电压引脚(16)电性连接,所述高电平输入引脚(17)用于输入一高电平信号,所述低电平输入引脚(18)用于输入一低电平信号,所述低电平信号为0V;所述源极使能控制信号(88)控制选择高电平信号或低电平信号作为选择性输出引脚的输出信号;所述可编程伽玛校正缓冲电路晶片(10)的静态高电压引脚(16)输出的电压与其输出引脚(15)输出的电压变化一致。

10. 如权利要求7所述的有源矩阵式有机发光二极管面板的驱动方法,其特征在于,每一所述数据帧包括八个具有相等时间的子数据帧;所述有源矩阵式有机发光二极管面板驱动电路的驱动方式为脉冲宽度调制方式。

有源矩阵式有机发光二极管面板驱动电路及驱动方法

技术领域

[0001] 本发明涉及平面显示领域,尤其涉及一种有源矩阵式有机发光二极管面板驱动电路及驱动方法。

背景技术

[0002] 平面显示装置具有机身薄、省电、无辐射等众多优点,得到了广泛的应用。现有的平面显示装置主要包括液晶显示器(Liquid Crystal Display, LCD)及有机电致发光器件(Organic Electroluminescence Device, OLED),也称为有机发光二极管(Organic Light Emitting Diode, OLED)。

[0003] 有机电致发光器件具备自发光、高亮度、宽视角、高对比度、可挠曲、低能耗等特性,因此受到广泛的关注,并作为新一代的显示方式,已开始逐渐取代传统液晶显示装置,被广泛应用在手机屏幕、电脑显示器、全彩电视机等领域。有机电致发光器件与传统的液晶显示器不同,其无需背光源,直接在玻璃基板上设置非常薄的有机材料涂层,当有电流通过时,这些有机材料涂层就会发光。

[0004] 现有的有机发光二极管按驱动方式分类,包括:无源矩阵式有机发光二极管(Passive-matrix organic light emitting diode, PMOLED)与有源矩阵式有机发光二极管(Active-matrix organic light emitting diode, AMOLED)。由于平面显示的制程技术及材料的进步,有源矩阵式有机发光二极管已慢慢地成为未来平面显示装置的主流。

[0005] 请参阅图 1,为现有的有源矩阵式有机发光二极管面板的驱动电路,该驱动电路采用两个薄膜晶体管 100、200 和一个存储电容 300 实现,通过在存储电容 300 充电后施加一控制电压于第二薄膜晶体管 200 的栅极,使第二薄膜晶体管 200 处于饱和区,由此为有源矩阵式有机发光二极管面板提供电流并使其发光。该结构的驱动电路虽然结构简单,但由于第二薄膜晶体管 200 长时间受到电子的影响,这将影响到第二薄膜晶体管 200 的阈值电压 V_{th} ,进而会改变有源矩阵式有机发光二极管面板的电流,使得有源矩阵式有机发光二极管面板的一致性(uniformity)受到影响,造成有源矩阵式有机发光二极管面板显示品质下降。

发明内容

[0006] 本发明的目的在于提供一种有源矩阵式有机发光二极管面板驱动电路,通过将数据信号中的数据帧切为八个具有相等时间的子帧信号,以脉冲宽度调制驱动方式来对存储电容进行充电,提高了有源矩阵式有机发光二极管面板的一致性,提升了有源矩阵式有机发光二极管面板的显示品质。

[0007] 本发明的另一目的在于提供一种有源矩阵有机发光二极管面板驱动方法,该方法采用脉冲宽度调制驱动方式来对内部像素驱动电路的存储电容进行充电,提高了有源矩阵式有机发光二极管面板的一致性,提升了有源矩阵式有机发光二极管面板的显示品质。

[0008] 为实现上述目的,本发明提供一种有源矩阵式有机发光二极管面板驱动电路,包

括：有源矩阵式有机发光二极管面板、与该有源矩阵式有机发光二极管面板电性连接的栅极驱动器、与该有源矩阵式有机发光二极管面板电性连接的源极驱动器、与该源极驱动器电性连接的时序控制器、与该源极驱动器电性连接的可编程伽玛校正缓冲电路晶片，所述时序控制器还分别与栅极驱动器及可编程伽玛校正缓冲电路晶片电性连接；所述时序控制器通过两组栅极控制信号控制所述栅极驱动器，所述源极驱动器提供数据信号给有源矩阵式有机发光二极管面板，所述数据信号包括多个数据帧，每一所述数据帧包括数个具有相等时间的子数据帧。

[0009] 所述有源矩阵式有机发光二极管面板包括数个内部像素驱动电路，每一内部像素驱动电路包括：一第一薄膜晶体管、一第二薄膜晶体管、一存储电容、一栅极线及一数据线，所述第一薄膜晶体管具有第一栅极、第一漏极及第一源极，所述第二薄膜晶体管具有第二栅极、第二漏极及第二源极，所述第一栅极与栅极线电性连接，所述第一源极与数据线电性连接，所述第一漏极分别与第二栅极、存储电容的一端电性连接，所述存储电容的另一端及第二源极用于连接驱动电源，所述第二漏极用于连接有机发光二极管。

[0010] 所述栅极驱动器提供扫描信号给所述有源矩阵式有机发光二极管面板；所述栅极驱动器包括栅极控制电路及与栅极控制电路电性连接的栅极驱动电路，所述栅极控制电路与时序控制器电性连接，所述栅极驱动电路与所述有源矩阵式有机发光二极管面板电性连接，所述栅极驱动电路包括数个栅极驱动芯片；

[0011] 所述两组栅极控制信号分别为第一组栅极控制信号与第二组栅极控制信号，第一组栅极控制信号包括第一起始控制信号、第一时钟控制信号及第一使能控制信号，第二组栅极控制信号包括第二起始控制信号、第二时钟控制信号及第二使能控制信号；

[0012] 所述第一组栅极控制信号用于控制所述栅极驱动器使所述有源矩阵式有机发光二极管面板充电，所述第二组栅极控制信号用于控制所述栅极驱动器使所述有源矩阵式有机发光二极管面板放电。

[0013] 所述源极驱动器包括：源极控制电路及与源极控制电路电性连接的源极驱动电路，所述源极控制电路与所述时序控制器电性连接，所述源极驱动电路与所述有源矩阵式有机发光二极管面板电性连接，所述源极驱动电路包括数个源极驱动芯片；

[0014] 所述时序控制器通过两个源极控制信号控制所述源极驱动器，该两个源极控制信号分别为低压差分信号及源极起始控制信号。

[0015] 还包括一与时序控制器电性连接的多路复用器，所述多路复用器具有一高电平输入引脚、一低电平输入引脚、一使能控制信号输入引脚及一选择性输出引脚，所述可编程伽玛校正缓冲电路晶片具有一静态高电压引脚，所述静态高电压引脚上的电压恒高于或等于所述可编程伽玛校正缓冲电路晶片输出引脚上的电压，所述使能控制信号输入引脚与所述时序控制器电性连接，所述选择性输出引脚与所述可编程伽玛校正缓冲电路晶片的静态高电压引脚电性连接，所述高电平输入引脚用于输入一高电平信号，所述低电平输入引脚用于输入一低电平信号，所述低电平信号为 0V，当所述时序控制器输出一源极使能控制信号至多路复用器，并使该源极使能控制信号控制所述多路复用器输出一 0V 电压信号至所述可编程伽玛校正缓冲电路晶片的静态高电压引脚时，所述可编程伽玛校正缓冲电路晶片的输出引脚输出的电压为 0V，所述输出引脚包括第一至第十四输出引脚。

[0016] 每一所述数据帧包括八个具有相等时间的子数据帧；所述有源矩阵式有机发光二

极管面板驱动电路的驱动方式为脉冲宽度调制方式。

[0017] 本发明还提供一种有源矩阵式有机发光二极管面板的驱动方法,包括以下步骤:

[0018] 步骤 101、有源矩阵式有机发光二极管面板驱动电路的时序控制器提供一第一组栅极控制信号给所述有源矩阵式有机发光二极管面板驱动电路的栅极驱动器,所述栅极驱动器在时序控制器的控制下提供一第一扫描信号给有源矩阵式有机发光二极管面板;

[0019] 步骤 102、所述时序控制器提供一低压差分信号及一源极起始控制信号给所述有源矩阵式有机发光二极管面板驱动电路的源极驱动器,并提供一源极使能控制信号给一可编程伽玛校正缓冲电路晶片,所述源极使能控制信号控制所述可编程伽玛校正缓冲电路晶片的输出高电平信号至源极驱动器,源极驱动器在时序控制器及可编程伽玛校正缓冲电路晶片的控制下提供一数据信号给有源矩阵式有机发光二极管面板,所述数据信号包括多个数据帧,每一所述数据帧包括数个具有相等时间的子数据帧;

[0020] 步骤 103、根据该第一扫描信号及数据信号,所述有源矩阵式有机发光二极管面板中相应的内部像素驱动电路对其对应的存储电容进行充电,进而对该内部像素驱动电路对应的像素充电;

[0021] 步骤 104、所述时序控制器提供第二组栅极控制信号给栅极驱动器,所述栅极驱动器在时序控制器的控制下提供一第二扫描信号给有源矩阵式有机发光二极管面板;

[0022] 步骤 105、所述源极使能控制信号控制所述可编程伽玛校正缓冲电路晶片的输出低电平信号至源极驱动器,根据所述第二扫描信号,源极驱动器在时序控制器及可编程伽玛校正缓冲电路晶片的控制下控制所述内部像素驱动电路中的存储电容放电,进而控制该内部像素驱动电路对应的像素放电。

[0023] 所述有源矩阵式有机发光二极管面板驱动电路包括:有源矩阵式有机发光二极管面板、与该有源矩阵式有机发光二极管面板电性连接的栅极驱动器、与该有源矩阵式有机发光二极管面板电性连接的源极驱动器、与该源极驱动器电性连接的时序控制器、与该源极驱动器电性连接的可编程伽玛校正缓冲电路晶片,所述时序控制器还分别与栅极驱动器及可编程伽玛校正缓冲电路晶片电性连接;

[0024] 所述有源矩阵式有机发光二极管面板包括数个内部像素驱动电路,每一内部像素驱动电路包括:一第一薄膜晶体管、一第二薄膜晶体管、一存储电容、一栅极线及一数据线,所述第一薄膜晶体管具有第一栅极、第一漏极及第一源极,所述第二薄膜晶体管具有第二栅极、第二漏极及第二源极,所述第一栅极与栅极线电性连接,所述第一源极与数据线电性连接,所述第一漏极分别与第二栅极、存储电容的一端电性连接,所述存储电容的另一端及第二源极用于连接驱动电源,所述第二漏极用于连接有机发光二极管;

[0025] 所述栅极驱动器包括栅极控制电路及与栅极控制电路电性连接的栅极驱动电路,所述栅极控制电路与时序控制器电性连接,所述栅极驱动电路与所述有源矩阵式有机发光二极管面板电性连接,所述栅极驱动电路包括数个栅极驱动芯片;

[0026] 所述第一组栅极控制信号包括第一起始控制信号、第一时钟控制信号及第一使能控制信号,第二组栅极控制信号包括第二起始控制信号、第二时钟控制信号及第二使能控制信号;

[0027] 所述源极驱动器包括:源极控制电路及与源极控制电路电性连接的源极驱动电路,所述源极控制电路与所述时序控制器电性连接,所述源极驱动电路与所述有源矩阵式

有机发光二极管面板电性连接,所述源极驱动电路包括数个源极驱动芯片。

[0028] 所述有源矩阵式有机发光二极管面板驱动电路还包括一与时序控制器电性连接的多路复用器,所述多路复用器具有一高电平输入引脚、一低电平输入引脚、一使能控制信号输入引脚及一选择性输出引脚,所述可编程伽玛校正缓冲电路晶片具有一静态高电压引脚,所述静态高电压引脚上的电压恒高于或等于所述可编程伽玛校正缓冲电路晶片输出引脚上的电压,所述使能控制信号输入引脚与所述时序控制器电性连接,所述选择性输出引脚与所述可编程伽玛校正缓冲电路晶片的静态高电压引脚电性连接,所述高电平输入引脚用于输入一高电平信号,所述低电平输入引脚用于输入一低电平信号,所述低电平信号为 0V;所述源极使能控制信号控制选择高电平信号或低电平信号作为选择性输出引脚的输出信号;所述可编程伽玛校正缓冲电路晶片的静态高电压引脚输出的电压与其输出引脚输出的电压变化一致。

[0029] 每一所述数据帧包括八个具有相等时间的子数据帧;所述有源矩阵式有机发光二极管面板驱动电路的驱动方式为脉冲宽度调制方式。

[0030] 本发明的有益效果:本发明的有源矩阵式有机发光二极管面板驱动电路及驱动方法,通过在现有的 2T1C 驱动电路基础上设置时序控制电路和可编程伽玛校正缓冲电路控制栅极驱动器和源极驱动器,实现该源极驱动器直接放电功能,节省了开发新的能实现放电功能的源极驱动器的成本,同时,以脉冲宽度调制方式作为有源矩阵式有机发光二极管面板驱动电路的驱动方式并将一个完整的数据帧分为八个时间相同的子数据帧,可达到 255 灰阶,且不影响有源矩阵式有机发光二极管面板的阈值电压 V_{th} , 进而不改变有源矩阵式有机发光二极管面板的电流,提高有源矩阵式有机发光二极管面板的一致性,提升有源矩阵式有机发光二极管面板的显示品质。

[0031] 为了能更进一步了解本发明的特征以及技术内容,请参阅以下有关本发明的详细说明与附图,然而附图仅提供参考与说明用,并非用来对本发明加以限制。

附图说明

[0032] 下面结合附图,通过对本发明的具体实施方式详细描述,将使本发明的技术方案及其它有益效果显而易见。

[0033] 附图中,

[0034] 图 1 为现有的有源矩阵式有机发光二极管面板中有机发光二极管的驱动电路的示意图;

[0035] 图 2 为本发明有源矩阵式有机发光二极管面板驱动电路的示意图;

[0036] 图 3 为图 2 中有机发光二极管的内部像素驱动电路示意图;

[0037] 图 4 为图 2 中栅极控制电路的电路连接示意图;

[0038] 图 5 为图 2 中时序控制器与可编程伽玛校正缓冲电路晶片的连接示意图;

[0039] 图 6 为本发明有源矩阵式有机发光二极管面板驱动电路中八个子数据帧的控制时序图;

[0040] 图 7 为本发明有源矩阵式有机发光二极管面板驱动电路的驱动方式控制时序图;

[0041] 图 8 为本发明有源矩阵式有机发光二极管面板驱动方法的流程图。

具体实施方式

[0042] 为更进一步阐述本发明所采取的技术手段及其效果,以下结合本发明的优选实施例及其附图进行详细描述。

[0043] 请参阅图 2 至图 5,本发明提供一种有源矩阵式有机发光二极管面板驱动电路,包括:有源矩阵式有机发光二极管面板 2、与该有源矩阵式有机发光二极管面板 2 电性连接的栅极驱动器 4、与该有源矩阵式有机发光二极管面板 2 电性连接的源极驱动器 6、与该源极驱动器 6 电性连接的时序控制器 8、与该源极驱动器 6 电性连接的可编程伽玛校正缓冲电路晶片(Gamma IC)10,所述时序控制器 8 还分别与栅极驱动器 4 及可编程伽玛校正缓冲电路晶片 10 电性连接,所述时序控制器 8 通过两组栅极控制信号控制所述栅极驱动器 4,所述源极驱动器 6 提供数据信号给有源矩阵式有机发光二极管面板 2,所述数据信号包括多个数据帧,每一所述数据帧包括数个具有相等时间的子数据帧。

[0044] 所述有源矩阵式有机发光二极管面板 2 包括数个内部像素驱动电路 20,如图 3 所示。本发明在现有的 2T1C 驱动电路基础上,采用脉冲宽度调制的方式驱动有源矩阵式有机发光二极管面板 2,将每个完整的数据帧切为数个具有相等时间的子数据帧,以实现所需的灰阶,并配以电路控制,进而不影响驱动薄膜晶体管(第二薄膜晶体管 23)的阈值电压 V_{th} 。每一内部像素驱动电路 20 包括一第一薄膜晶体管 22、一第二薄膜晶体管 23、一存储电容 24、一栅极线 25 及一数据线 26。所述第一薄膜晶体管 22 为开关薄膜晶体管,其具有第一栅极 g1、第一漏极 d1 及第一源极 s1;所述第二薄膜晶体管 23 为驱动薄膜晶体管,其具有第二栅极 g2、第二漏极 d2 及第二源极 s2。所述第一栅极 g1 与栅极线 25 电性连接,第一源极 s1 与数据线 26 电性连接,第一漏极 d1 与第二栅极 g2 及存储电容 24 的一端电性连接,所述存储电容 24 的另一端及第二源极 s2 用于连接驱动电源,所述第二漏极 d2 用于连接有机发光二极管 27。

[0045] 当栅极线 25 被选中时,第一薄膜晶体管 22 开启,数据线 26 的电压通过第一薄膜晶体管 22 对存储电容 24 充电,存储电容 24 的电压控制第二薄膜晶体管 23 的漏极电流;当栅极线 25 未被选中时,第一薄膜晶体管 22 截止,储存在存储电容 24 上的电荷继续维持第二薄膜晶体管 23 的第二栅极 g2 电压,以保持第二薄膜晶体管 23 在该帧时间内的工作状态。

[0046] 所述栅极驱动器 4 与每一所述内部像素驱动电路 20 的栅极线 25 均电性连接,所述源极驱动器 6 与每一所述内部像素驱动电路 20 的数据线 26 均电性连接。所述栅极驱动器 4 提供扫描信号给所述有源矩阵式有机发光二极管面板 2。所述栅极驱动器 4 包括栅极控制电路 42 及与栅极控制电路 42 电性连接的栅极驱动电路 44,所述栅极控制电路 42 与时序控制器 8 电性连接,所述栅极驱动电路 44 与所述有源矩阵式有机发光二极管面板 2 电性连接,所述栅极驱动电路 44 包括数个栅极驱动芯片 46,这些栅极驱动芯片 46 用于与内部像素驱动电路 20 的栅极线 25 电性连接。

[0047] 所述两组栅极控制信号分别为第一组栅极控制信号 82 与第二组栅极控制信号 84,第一组栅极控制信号 82 包括第一起始控制信号(STV)821、第一时钟控制信号(CKV)822 及第一使能控制信号(OE)823,第二组栅极控制信号 84 包括第二起始控制信号(STV2)841、第二时钟控制信号(CKV2)842 及第二使能控制信号(OE2)843。

[0048] 如图 4 所示,所述第一组栅极控制信号 82 作为所述栅极驱动器 4 的输入信号用于

控制栅极驱动器 4 使所述有源矩阵式有机发光二极管面板 2 充电,所述第二组栅极控制信号 84 作为所述栅极驱动器 4 的输入信号用于控制栅极驱动器 4 使所述有源矩阵式有机发光二极管面板 2 放电。所述栅极驱动器 4 的输出信号分别连接各所述内部像素驱动电路 20 的栅极线 25。

[0049] 所述源极驱动器 6 包括:源极控制电路 62 及与源极控制电路 62 电性连接的源极驱动电路 64,所述源极控制电路 62 与所述时序控制器 8 电性连接,所述源极驱动电路 62 与所述有源矩阵式有机发光二极管面板 2 电性连接,所述源极驱动电路 64 包括数个源极驱动芯片 66。所述时序控制器 8 通过两个源极控制信号控制所述源极驱动器 6,这两个源极控制信号分别为低压差分信号(Mini_LVDS) 86 及源极起始控制信号(STB) 87。

[0050] 所述有源矩阵式有机发光二极管面板驱动电路还包括一与时序控制器 8 电性连接的多路复用器(MUX) 12,所述多路复用器 12 具有一高电平输入引脚 17、一低电平输入引脚 18、一使能控制信号输入引脚及一选择性输出引脚。

[0051] 所述可编程伽玛校正缓冲电路晶片 10 具有一静态高电压引脚(STATIC_H) 16,所述静态高电压引脚 16 上的电压恒高于或等于所述可编程伽玛校正缓冲电路晶片 10 输出引脚 15 上的电压,所述输出引脚 15 为第一至第十四输出引脚。

[0052] 所述多路复用器 12 的使能控制信号输入引脚与所述时序控制器 8 电性连接,所述选择性输出引脚与所述可编程伽玛校正缓冲电路晶片 10 的静态高电压引脚 16 电性连接,所述高电平输入引脚 17 用于输入一高电平信号,该高电平为电源电压 V_{dd} ,所述低电平输入引脚 18 用于输入一低电平信号,所述低电平信号为 0V。

[0053] 如图 5 所示,当所述时序控制器 8 输出一源极使能控制信号 88 至多路复用器 12,并使该源极使能控制信号 88 控制所述多路复用器 12 输出一 0V 电压信号至所述可编程伽玛校正缓冲电路晶片 10 的静态高电压引脚 16 时,所述可编程伽玛校正缓冲电路晶片 10 的输出引脚 15 输出的电压为 0V,进而所述源极驱动器输出也为 0V,进一步地,所述数据线 26 上的电压也为 0V,因而通过源极使能控制信号 88 控制可编程伽玛校正缓冲电路晶片 10 可以直接实现该源极驱动器 6 放电的功能,节省了开发新的能实现放电功能的源极驱动器 6 的成本。

[0054] 请参阅图 6,在本实施例中,每一所述数据帧包括八个具有相等时间的子数据帧,可以达到 255 灰阶,在 2T1C 电路基础上,搭配特殊的电路控制即可实现脉冲宽度调制方式,进而不影响驱动薄膜晶体管(第二薄膜晶体管 23)的阈值电压 V_{th} ,从而改善有源矩阵有机发光二极管面板的一致性。

[0055] 所述有源矩阵式有机发光二极管面板驱动电路的驱动方式为脉冲宽度调制方式,其时序图如图 7 所示,通过栅极驱动器 4 的第一组栅极控制信号 82 和第二组栅极控制信号 84 以及源极驱动器 6 的源极起始控制信号 87 与连接可编程伽玛校正缓冲电路晶片 10 的源极使能控制信号 88 相互配合实现,进而实现在固定子数据帧的时序下,产生灰阶的效果。图中,第一组栅极控制信号 82 为传统的控制信号,源极起始控制信号 87 为传统的源极控制信号,主要用于将源极驱动器 6 的信号驱动至有源矩阵有机发光二极管面板 2 上,同时借以第二组栅极控制信号 84 配合源极使能信号 88,即可实现脉冲宽度调制。

[0056] 本实施例中,以脉冲宽度调制方式作为有源矩阵式有机发光二极管面板驱动电路的驱动方式,可以不影响第二薄膜晶体管 23 的阈值电压 V_{th} ,进而不改变有源矩阵式有机发

光二极管面板 2 的电流,提高有源矩阵式有机发光二极管面板 2 的一致性,提升有源矩阵式有机发光二极管面板 2 的显示品质。

[0057] 请参阅图 2 至图 8,本发明还提供一种有源矩阵有机发光二极管面板的驱动方法,该方法包括以下步骤:

[0058] 步骤 101、有源矩阵式有机发光二极管面板 2 驱动电路的时序控制器 8 提供一第一栅极控制信号 82 给栅极驱动器 4,所述栅极驱动器 4 在时序控制器 8 的控制下提供一第一扫描信号给有源矩阵有机发光二极管面板 2。所述有源矩阵式有机发光二极管面板驱动电路包括:有源矩阵式有机发光二极管面板 2、与该有源矩阵式有机发光二极管面板 2 电性连接的栅极驱动器 4、与该有源矩阵式有机发光二极管面板 2 电性连接的源极驱动器 6、与该源极驱动器 6 电性连接的时序控制器 8、与该源极驱动器 6 电性连接的可编程伽玛校正缓冲电路晶片 10,所述时序控制器 8 还分别与栅极驱动器 4 及可编程伽玛校正缓冲电路晶片 10 电性连接。

[0059] 所述有源矩阵式有机发光二极管面板 2 包括数个内部像素驱动电路 20,如图 3 所示。本发明在现有的 2T1C 驱动电路基础上,采用脉冲宽度调制的方式驱动有源矩阵式有机发光二极管面板 2,将每个完整的数据帧切为数个具有相等时间的子数据帧,以实现所需的灰阶,并配以电路控制,进而不影响驱动薄膜晶体管(第二薄膜晶体管 23)的阈值电压 V_{th} 。每一内部像素驱动电路 20 包括一第一薄膜晶体管 22、一第二薄膜晶体管 23、一存储电容 24、一栅极线 25 及一数据线 26。所述第一薄膜晶体管 22 为开关薄膜晶体管,其具有第一栅极 g1、第一漏极 d1 及第一源极 s1;所述第二薄膜晶体管 23 为驱动薄膜晶体管,其具有第二栅极 g2、第二漏极 d2 及第二源极 s2。所述第一栅极 g1 与栅极线 25 电性连接,第一源极 s1 与数据线 26 电性连接,第一漏极 d1 与第二栅极 g2 及存储电容 24 的一端电性连接,所述存储电容 24 的另一端及第二源极 s2 用于连接驱动电源,所述第二漏极 d2 用于连接有机发光二极管 27。

[0060] 当栅极线 25 被选中时,第一薄膜晶体管 22 开启,数据线 26 的电压通过第一薄膜晶体管 22 对存储电容 24 充电,存储电容 24 的电压控制第二薄膜晶体管 23 的漏极电流;当栅极线 25 未被选中时,第一薄膜晶体管 22 截止,储存在存储电容 24 上的电荷继续维持第二薄膜晶体管 23 的第二栅极 g2 电压,以保持第二薄膜晶体管 23 在该帧时间内的工作状态。

[0061] 所述栅极驱动器 4 与每一所述内部像素驱动电路 20 的栅极线 25 均电性连接,所述源极驱动器 6 与每一所述内部像素驱动电路 20 的数据线 26 均电性连接。所述栅极驱动器 4 包括栅极控制电路 42 及与栅极控制电路 42 电性连接的栅极驱动电路 44,所述栅极控制电路 42 与时序控制器 8 电性连接,所述栅极驱动电路 44 与所述有源矩阵式有机发光二极管面板 2 电性连接,所述栅极驱动电路 44 包括数个栅极驱动芯片 46,这些栅极驱动芯片 46 用于与内部像素驱动电路 20 的栅极线 25 电性连接。

[0062] 如图 4 所示,所述第一组栅极控制信号 82 包括第一起始控制信号 821、第一时钟控制信号 822 及第一使能控制信号 823。所述栅极驱动器 4 的输出信号分别连接各所述内部像素驱动电路的栅极线 25。

[0063] 步骤 102、所述时序控制器 8 提供一低压差分信号 86 及一源极起始控制信号 87 给所述有源矩阵式有机发光二极管面板 2 驱动电路的源极驱动器 6,并提供一源极使能控制

信号 88 给一可编程伽玛校正缓冲电路晶片 10, 所述源极使能控制信号 88 控制所述可编程伽玛校正缓冲电路晶片 10 的输出高电平信号至源极驱动器 6, 源极驱动器 6 在时序控制器 8 及可编程伽玛校正缓冲电路晶片 10 的控制下提供一数据信号给有源矩阵有机发光二极管面板 2, 所述数据信号包括多个数据帧, 每一所述数据帧包括数个具有相等时间的子数据帧。在本实施例中, 每一所述数据帧包括八个具有相等时间的子数据帧。

[0064] 所述源极驱动器 6 包括: 源极控制电路 62 及与源极控制电路 62 电性连接的源极驱动电路 64, 所述源极控制电路 62 与所述时序控制器 8 电性连接, 所述源极驱动电路 62 与所述有源矩阵式有机发光二极管面板 2 电性连接, 所述源极驱动电路 64 包括数个源极驱动芯片 66。

[0065] 所述有源矩阵式有机发光二极管面板驱动电路还包括一与时序控制器 8 电性连接的多路复用器 (MUX) 12, 所述多路复用器 12 具有一高电平输入引脚 17、一低电平输入引脚 18、一使能控制信号输入引脚及一选择性输出引脚。

[0066] 所述可编程伽玛校正缓冲电路晶片 10 具有一静态高电压引脚 (STATIC_H) 16, 所述静态高电压引脚 16 上的电压恒高于或等于所述可编程伽玛校正缓冲电路晶片 10 输出引脚 15 上的电压, 所述输出引脚 15 为第一至第十四输出引脚。

[0067] 所述多路复用器 12 的使能控制信号输入引脚与所述时序控制器 8 电性连接, 所述选择性输出引脚与所述可编程伽玛校正缓冲电路晶片 10 的静态高电压引脚 16 电性连接, 所述高电平输入引脚 17 用于输入一高电平信号, 该高电平为电源电压 V_{dd} , 所述低电平输入引脚 18 用于输入一低电平信号, 所述低电平信号为 0V。所述源极使能控制信号 88 控制选择高电平信号或低电平信号作为选择性输出引脚的输出信号; 所述可编程伽玛校正缓冲电路晶片 10 的静态高电压引脚 16 输出的电压与其输出引脚 15 输出的电压变化一致。

[0068] 如图 5 所示, 当所述时序控制器 8 输出一源极使能控制信号 88 至多路复用器 12, 并使该源极使能控制信号 88 控制所述多路复用器 12 输出一 0V 电压信号至所述可编程伽玛校正缓冲电路晶片 10 的静态高电压引脚 16 时, 所述可编程伽玛校正缓冲电路晶片 10 的输出引脚 15 输出的电压为 0V, 进而所述源极驱动器输出也为 0V, 进一步地, 所述数据线 26 上的电压也为 0V, 因而通过源极使能控制信号 88 控制可编程伽玛校正缓冲电路晶片 10 可以直接实现该源极驱动器 6 放电的功能, 节省了开发新的能实现放电功能的源极驱动器 6 的成本。

[0069] 步骤 103、根据该第一扫描信号及数据信号, 所述有源矩阵有机发光二极管面板 2 中相应的内部像素驱动电路 20 对其对应的存储电容 24 进行充电, 进而对该内部像素驱动电路 20 对应的像素充电。

[0070] 所述步骤 101 至 103 为像素充电过程。

[0071] 步骤 104、所述时序控制器 8 提供第二组栅极控制信号 84 给栅极驱动器 4, 所述栅极驱动器 4 在时序控制器 8 的控制下提供一第二扫描信号给有源矩阵式有机发光二极管面板 2。

[0072] 所述第二组栅极控制信号 84 包括第二起始控制信号 841、第二时钟控制信号 842 及第二使能控制信号 843。

[0073] 步骤 105、所述源极使能控制信号 88 控制所述可编程伽玛校正缓冲电路晶片 10 的输出低电平信号至源极驱动器 6, 根据所述第二扫描信号, 源极驱动器 6 在时序控制器 8 及

可编程伽玛校正缓冲电路晶片 10 的控制下控制所述内部像素驱动电路 20 中的存储电容 24 放电,进而控制该内部像素驱动电路 20 对应的像素放电。

[0074] 所述步骤 104 至 105 为像素放电过程。所述充电、放电的时间间隔可以由时序控制器 8 控制,进而实现脉冲宽度调制。

[0075] 请参阅图 6,在本实施例中,每一所述数据帧包括八个具有相等时间的子数据帧,可以达到 255 灰阶,在 2T1C 电路基础上,搭配特殊的电路控制即可实现脉冲宽度调制方式,进而不影响驱动薄膜晶体管(第二薄膜晶体管 23)的阈值电压 V_{th} ,从而改善有源矩阵有机发光二极管面板 2 的一致性。

[0076] 所述有源矩阵式有机发光二极管面板驱动电路的驱动方式为脉冲宽度调制方式,其时序图如图 7 所示,通过栅极驱动器 4 的第一组栅极控制信号 82 和第二组栅极控制信号 84 以及源极驱动器 6 的源极起始控制信号 87 与连接可编程伽玛校正缓冲电路晶片 10 的源极使能控制信号 88 相互配合实现,进而在固定子数据帧的时序下,产生灰阶的效果。图中,第一组栅极控制信号 82 为传统的控制信号,源极起始控制信号 87 为传统的源极控制信号,主要用于将源极驱动器 6 的信号驱动至有源矩阵有机发光二极管面板 2 上,同时借以第二组栅极控制信号 84 配合源极使能信号 88,即可实现脉冲宽度调制。

[0077] 综上所述,本发明的有源矩阵式有机发光二极管面板驱动电路及驱动方法,通过在现有的 2T1C 驱动电路基础上设置时序控制电路和可编程伽玛校正缓冲电路控制栅极驱动器和源极驱动器,实现该源极驱动器直接放电功能,节省了开发新的能实现放电功能的源极驱动器的成本,同时,以脉冲宽度调制方式作为有源矩阵式有机发光二极管面板驱动电路的驱动方式并将一个完整的数据帧分为八个时间相同的子数据帧,可达到 255 灰阶,且不影响有源矩阵式有机发光二极管面板的阈值电压 V_{th} ,进而不改变有源矩阵式有机发光二极管面板的电流,提高有源矩阵式有机发光二极管面板的一致性,提升有源矩阵式有机发光二极管面板的显示品质。

[0078] 以上所述,对于本领域的普通技术人员来说,可以根据本发明的技术方案和技术构思作出其他各种相应的改变和变形,而所有这些改变和变形都应属于本发明权利要求的保护范围。

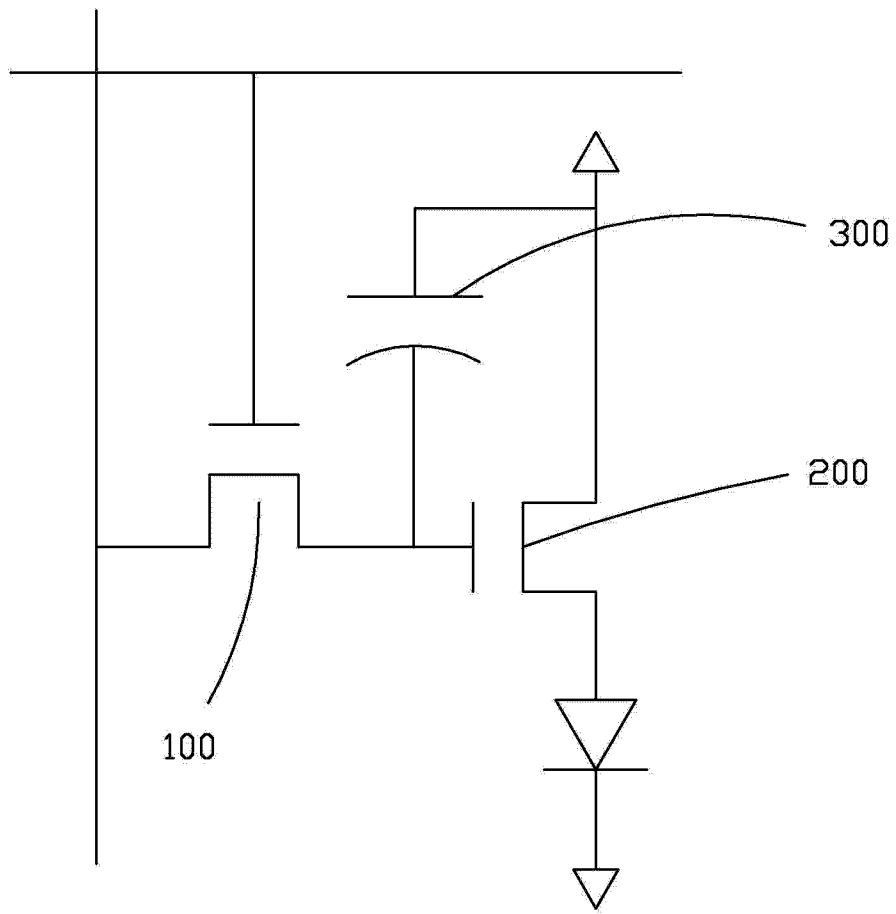


图 1

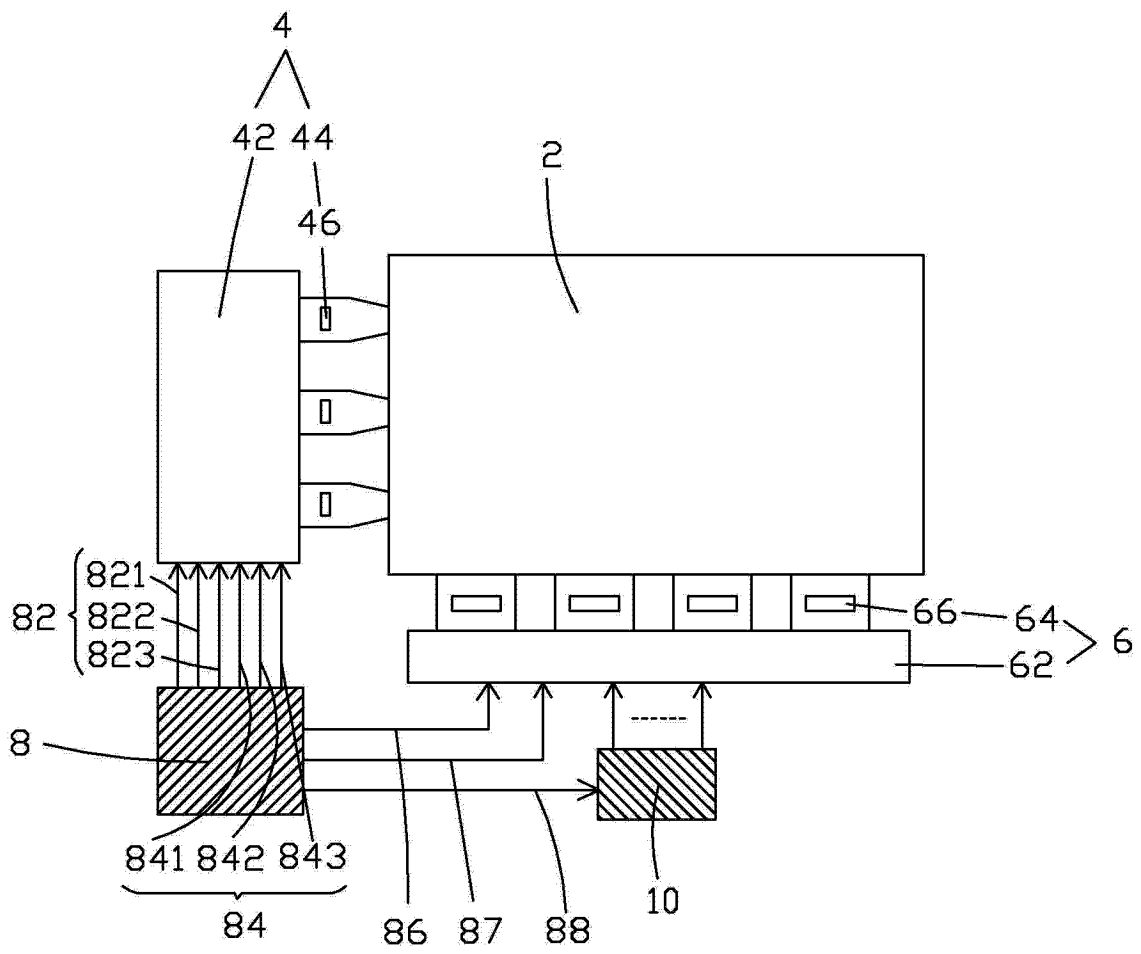


图 2

20

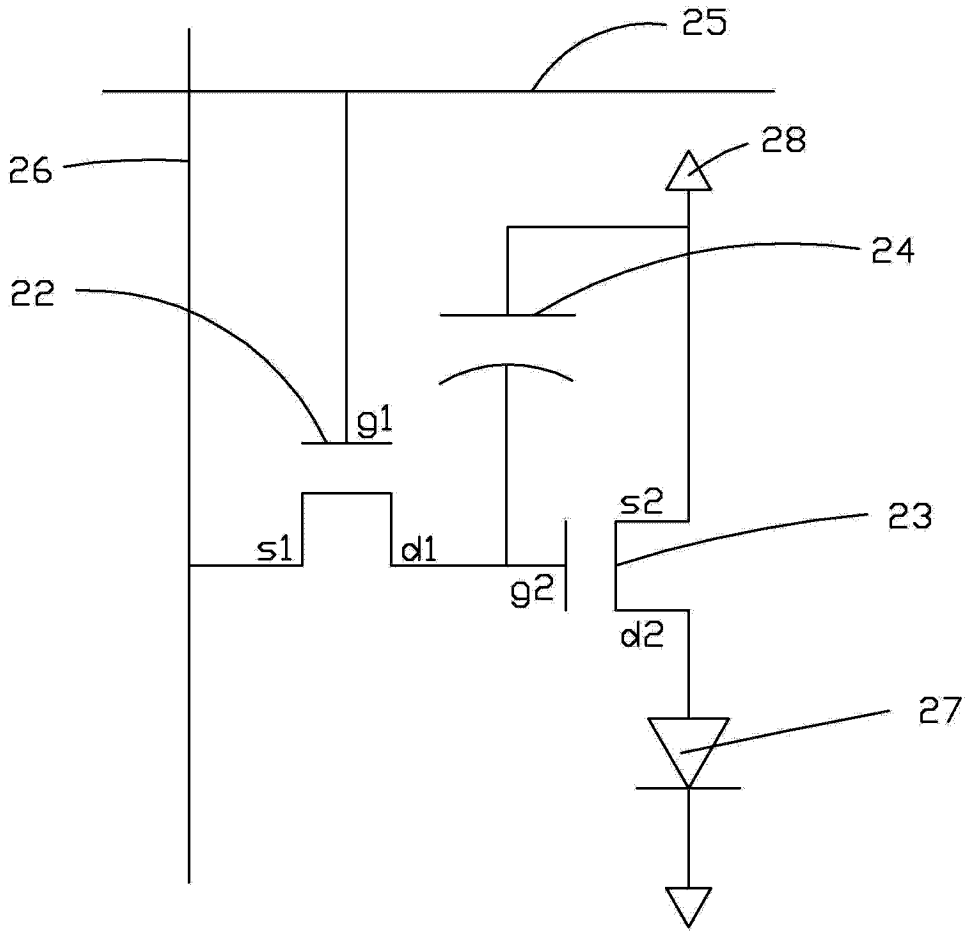


图 3

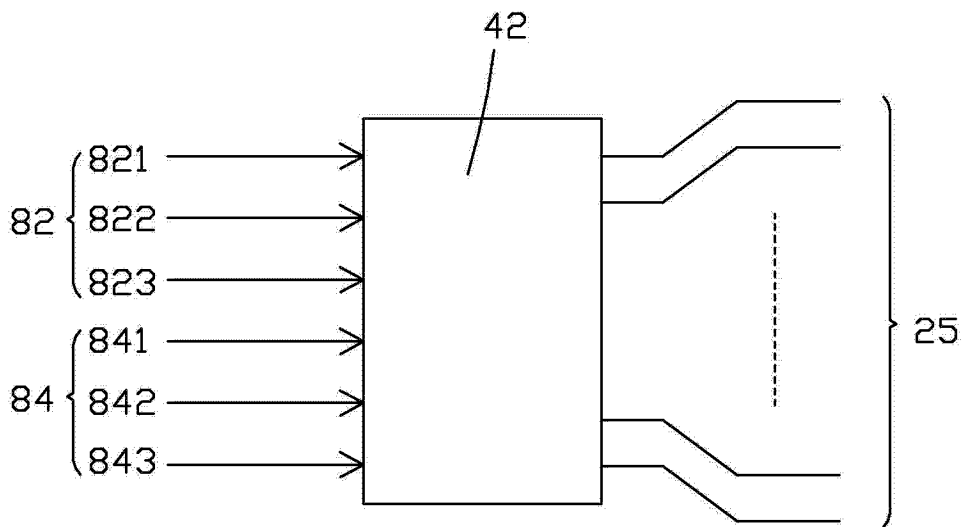


图 4

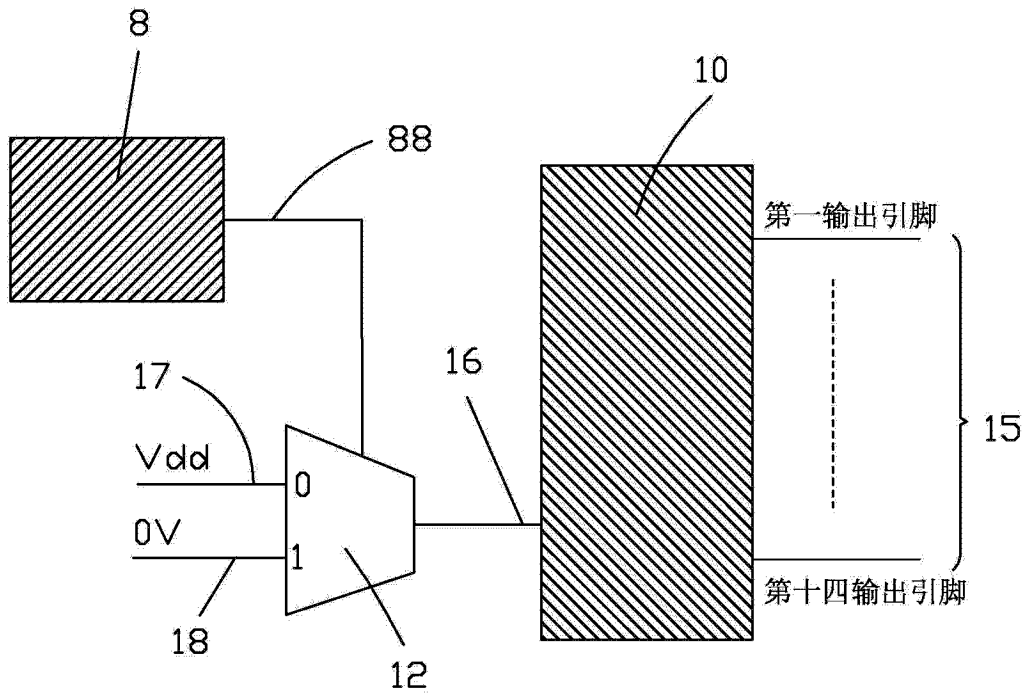


图 5

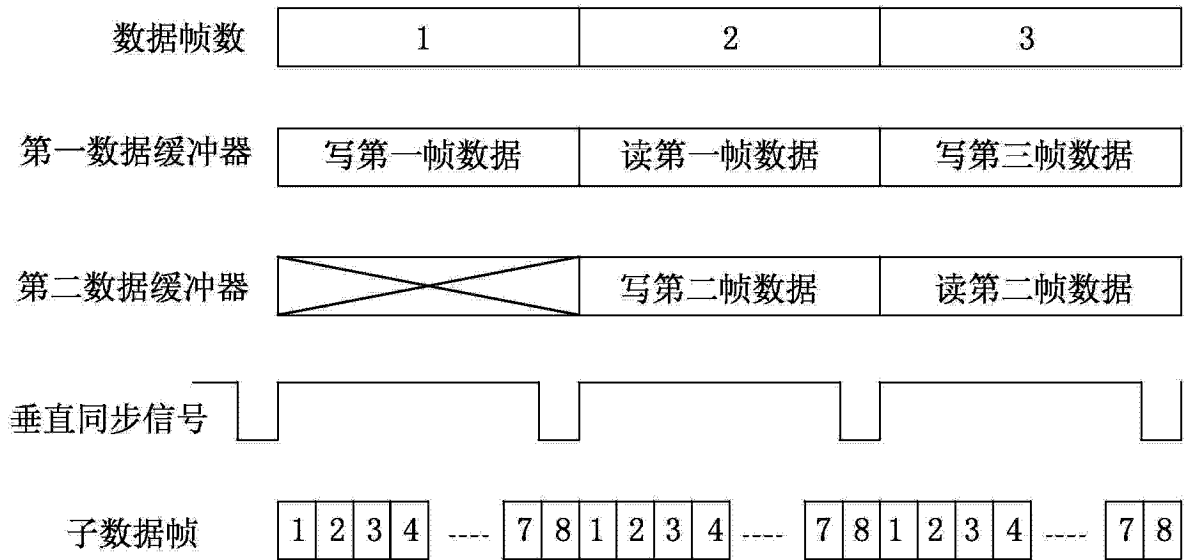


图 6

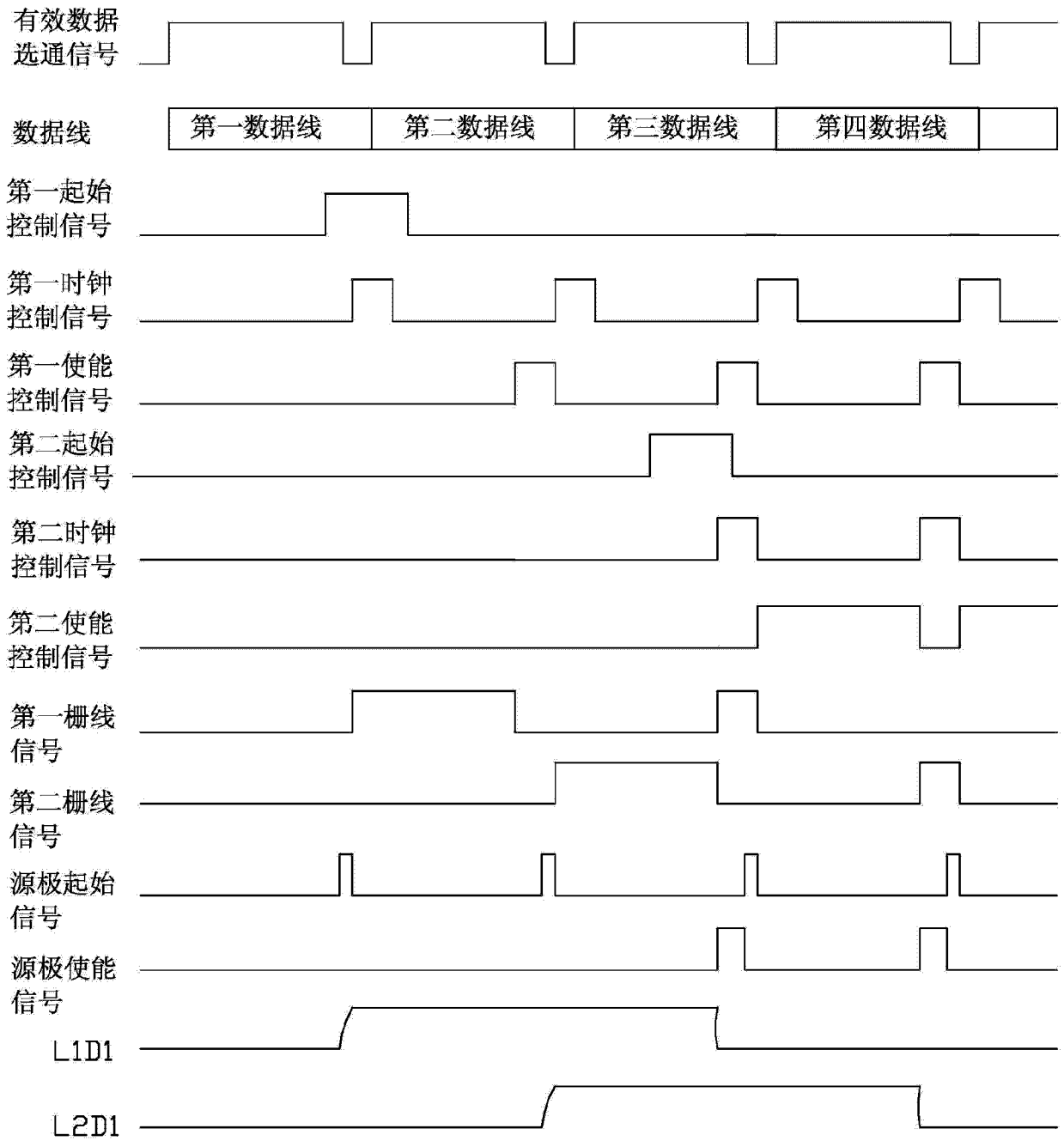


图 7

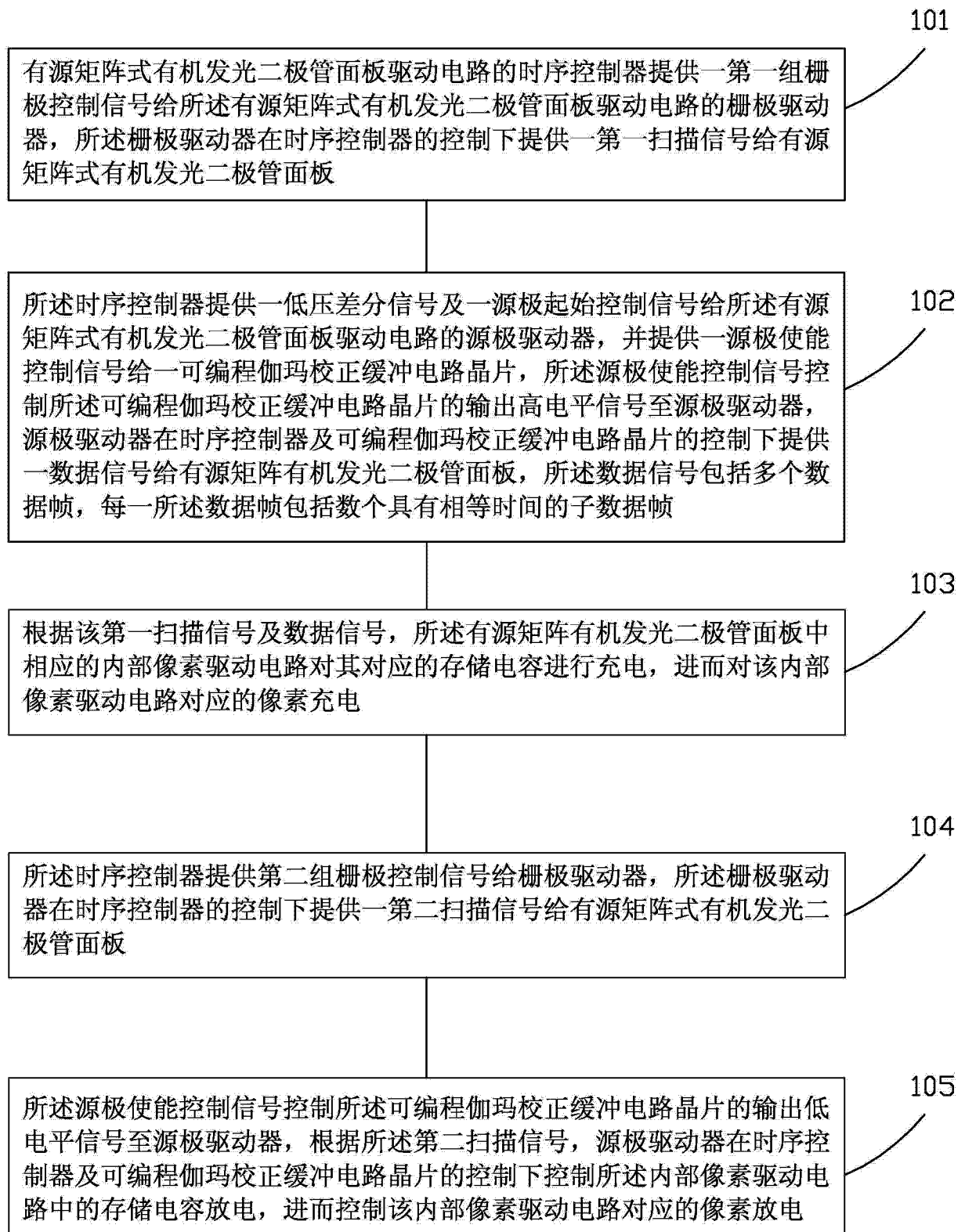


图 8

专利名称(译)	有源矩阵式有机发光二极管面板驱动电路及驱动方法		
公开(公告)号	CN103745685A	公开(公告)日	2014-04-23
申请号	CN201310632727.7	申请日	2013-11-29
[标]申请(专利权)人(译)	深圳市华星光电技术有限公司		
申请(专利权)人(译)	深圳市华星光电技术有限公司		
当前申请(专利权)人(译)	深圳市华星光电技术有限公司		
[标]发明人	温亦谦 李纯怀 朱立伟		
发明人	温亦谦 李纯怀 朱立伟		
IPC分类号	G09G3/32		
CPC分类号	G09G3/2025 G09G3/3233 G09G3/3266 G09G3/3291 G09G2320/0276 G09G2320/043 G09G2370/08 G09G2370/14 G09G3/3258 G09G2300/04 G09G2310/08 G09G3/3225 G09G3/3275 G09G2310/0202 G09G2310/067		
其他公开文献	CN103745685B		
外部链接	Espacenet SIPO		

摘要(译)

本发明提供一种有源矩阵式有机发光二极管面板驱动电路及驱动方法，该驱动电路包括：有源矩阵式有机发光二极管面板（2）、分别与该有源矩阵式有机发光二极管面板（2）电性连接的栅极驱动器（4）和源极驱动器（6）、分别与该源极驱动器（6）电性连接的时序控制器（8）和可编程伽玛校正缓冲电路晶片（10），所述时序控制器（8）还分别与栅极驱动器（4）及可编程伽玛校正缓冲电路晶片（10）电性连接；所述时序控制器（8）通过两组栅极控制信号控制所述栅极驱动器（4），所述源极驱动器（6）提供数据信号给有源矩阵式有机发光二极管面板（2），所述数据信号包括多个数据帧，每一所述数据帧包括数个具有相等时间的子数据帧。

