



(12) 发明专利申请

(10) 申请公布号 CN 102569344 A

(43) 申请公布日 2012. 07. 11

(21) 申请号 201110438816. 9

(22) 申请日 2011. 12. 12

(30) 优先权数据

10-2010-0130930 2010. 12. 20 KR

(71) 申请人 三星移动显示器株式会社

地址 韩国京畿道

(72) 发明人 尹锡奎 黄圭焕 河载兴 宋英宇

李锺赫 金圣哲

(74) 专利代理机构 北京英赛嘉华知识产权代理

有限责任公司 11204

代理人 余滕 王艳春

(51) Int. Cl.

H01L 27/32(2006. 01)

H01L 29/786(2006. 01)

H01L 29/45(2006. 01)

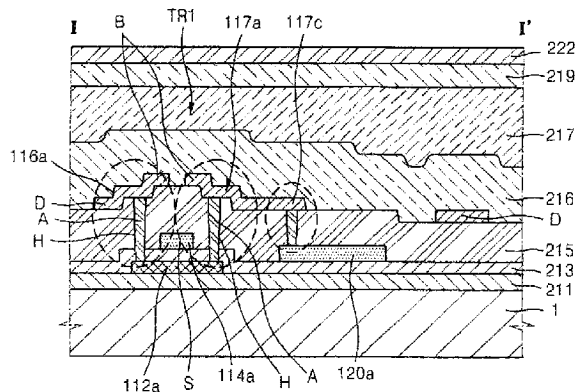
权利要求书 3 页 说明书 11 页 附图 6 页

(54) 发明名称

有机发光显示装置

(57) 摘要

有机发光显示装置对外部光具有高透光率。该有机发光显示装置包括：衬底；沿着第一方向形成在衬底上的第一接线；沿着第二方向形成在衬底上的第二接线和第三接线；连接至第一接线和第二接线的第一薄膜晶体管；连接至第一薄膜晶体管和第三接线的第二薄膜晶体管；以及连接至第二薄膜晶体管的有机发光二极管 (OLED)，其中第二接线和第三接线由石墨烯形成。



1. 有机发光显示装置,包括:
衬底;
第一接线,沿着第一方向形成在所述衬底上;
第二接线和第三接线,沿着第二方向形成在所述衬底上;
第一薄膜晶体管,连接至所述第一接线和所述第二接线;
第二薄膜晶体管,连接至所述第一薄膜晶体管和所述第三接线;以及
有机发光二极管,连接至所述第二薄膜晶体管,
其中所述第二接线和所述第三接线由石墨烯形成。
2. 如权利要求 1 所述的有机发光显示装置,其中所述第一薄膜晶体管包括:
活性层,形成在所述衬底上;
栅极,形成在所述衬底与所述活性层相对应的位置上,并且与所述活性层绝缘;
绝缘层,覆盖所述栅极,并且具有连接至所述活性层的开口;以及
源极和漏极,形成在所述绝缘层上,并且通过所述开口连接至所述活性层,其中
所述源极和所述漏极包括埋置在所述开口中的第一部和形成在所述绝缘层上的第二部,而且
所述第一部和所述第二部由彼此不同的材料形成。
3. 如权利要求 2 所述的有机发光显示装置,其中
所述第一部由选自 Ti、Mo、Al 和 Cu 构成的组中的至少一种金属形成,而且
所述第二部由石墨烯形成。
4. 如权利要求 2 所述的有机发光显示装置,其中
所述第一部由选自 ITO、IZO、ZnO、In₂O₃、SnO₂ 和 AlZnO_x 构成的组中的至少一种金属氧化物形成,而且
所述第二部由石墨烯形成。
5. 如权利要求 2 所述的有机发光显示装置,其中
所述第二部连接至所述第二接线,而且由与所述第二接线相同的材料形成。
6. 如权利要求 1 所述的有机发光显示装置,其中所述第二薄膜晶体管包括:
活性层,形成在所述衬底上;
栅极,形成在所述衬底与所述活性层相对应的位置上,并且与所述活性层电绝缘;
绝缘层,覆盖所述栅极,并且具有连接至所述活性层的开口;以及
源极和漏极,形成在所述绝缘层上,并且通过所述开口连接至所述活性层,其中
所述源极和所述漏极包括埋置在所述开口中的第一部和形成在所述绝缘层上的第二部,而且
所述第一部和所述第二部由彼此不同的材料形成。
7. 如权利要求 6 所述的有机发光显示装置,其中
所述第一部由选自 Ti、Mo、Al 和 Cu 构成的组中的至少一种金属形成,而且
所述第二部由石墨烯形成。
8. 如权利要求 6 所述的有机发光显示装置,其中
所述第一部由选自 ITO、IZO、ZnO、In₂O₃、SnO₂ 和 AlZnO_x 构成的组中的至少一种金属氧化物形成,而且

所述第二部由石墨烯形成。

9. 如权利要求 6 所述的有机发光显示装置,其中

所述第二部连接至所述第三接线,而且由与所述第二接线相同的材料形成。

10. 如权利要求 6 所述的有机发光显示装置,其中所述有机发光二极管包括:

像素电极,连接至所述漏极;

相对电极,面对所述像素电极形成;以及

发光元件,插入在所述像素电极与所述相对电极之间,并且产生可见光。

11. 有机发光显示装置,包括:

衬底,具有透射区和像素区,外部光穿过所述透射区,所述像素区位于邻近所述透射区的位置;

第一接线,沿着第一方向形成在所述衬底上,以穿过所述像素区;

第二接线和第三接线,沿着第二方向形成在所述衬底上,以穿过所述像素区和所述透射区;

第一薄膜晶体管,位于所述像素区中并且连接至所述第一接线和所述第二接线;

第二薄膜晶体管,位于所述像素区中并且连接至所述第一薄膜晶体管和所述第三接线;

像素电极,连接至所述第二薄膜晶体管,所述像素电极位于所述像素区中,并且被设置为覆盖所述第一薄膜晶体管和所述第二薄膜晶体管;

相对电极,面对所述像素电极,并且允许光穿过所述相对电极,所述相对电极位于跨过所述透射区和所述像素区的位置;以及

发光元件,插入在所述像素电极与所述相对电极之间,并且产生光,其中所述第二接线和所述第三接线由石墨烯形成。

12. 如权利要求 11 所述的有机发光显示装置,其中所述第一薄膜晶体管包括:

活性层,形成在所述衬底上;

栅极,形成在所述衬底与所述活性层相对应的位置上,并且与所述活性层绝缘;

绝缘层,覆盖所述栅极,并且具有连接至所述活性层的开口;以及

源极和漏极,形成在所述绝缘层上,并且通过所述开口连接至所述活性层,其中所述源极和所述漏极包括埋置在所述开口中的第一部 and 形成在所述绝缘层上的第二部,而且

所述第一部和所述第二部由彼此不同的材料形成。

13. 如权利要求 12 所述的有机发光显示装置,其中

所述第一部由选自 Ti、Mo、Al 和 Cu 构成的组中的至少一种金属形成,而且

所述第二部由石墨烯形成。

14. 如权利要求 12 所述的有机发光显示装置,其中

所述第一部由选自 ITO、IZO、ZnO、In₂O₃、SnO₂ 和 AlZnO_x 构成的组中的至少一种金属氧化物形成,而且

所述第二部由石墨烯形成。

15. 如权利要求 12 所述的有机发光显示装置,其中

所述第二部连接至所述第二接线,而且由与所述第二接线相同的材料形成。

16. 如权利要求 11 所述的有机发光显示装置,其中所述第二薄膜晶体管包括:活性层,形成在所述衬底上;栅极,与所述活性层电绝缘地形成在所述衬底与所述活性层相对应的位置上;绝缘层,覆盖所述栅极,并且具有连接至所述活性层的开口;以及源极和漏极,形成在所述绝缘层上,并且通过所述开口连接至所述活性层,其中所述源极和所述漏极包括埋置在所述开口中的第一部和形成在所述绝缘层上的第二部,而且

所述第一部和所述第二部由彼此不同的材料形成。

17. 如权利要求 16 所述的有机发光显示装置,其中所述第一部由选自 Ti、Mo、Al 和 Cu 构成的组中的至少一种金属形成,而且所述第二部由石墨烯形成。

18. 如权利要求 16 所述的有机发光显示装置,其中所述第一部由选自 ITO、IZO、ZnO、In₂O₃、SnO₂ 和 AlZnO_x 构成的组中的至少一种金属氧化物形成,而且

所述第二部由石墨烯形成。

19. 如权利要求 16 所述的有机发光显示装置,其中所述第二部连接至所述第三接线,而且由与所述第二接线相同的材料形成。

有机发光显示装置

[0001] 优先权要求

[0002] 本申请引用并要求之前于 2010 年 12 月 20 日向韩国知识产权局提交的题为“ORGANIC LIGHT EMITTING DISPLAY DEVICE(有机发光显示装置)”的第 10-2010-0130930 号申请的所有权益,其全部内容并入本文。

技术领域

[0003] 本发明涉及有机发光显示装置,更具体地涉及包含源极、漏极和接线的有机发光显示装置,其中源极、漏极和接线全部由石墨烯形成。

背景技术

[0004] 有机发光显示装置由于其卓越的性能和特点(如宽视角、高对比度、快速响应、以及低功耗等)已经被广泛应用于个人移动设备,如 MP3 播放器、移动电话和电视。已经尝试制造透明有机发光显示装置。

[0005] 特别地,当接线由不透明金属形成时,有机发光显示装置的透光度降低。此外,随着有机发光显示装置的分辨率增加,有机发光显示装置中接线所占用的面积比也随之增加,因此,当接线由不透明金属形成时,有机发光显示装置的透光度明显降低。

发明内容

[0006] 为了解决以上和/或其他问题,本发明提供了对外部光具有高透光率的有机发光显示装置。

[0007] 根据本发明的一个方面,提供了有机发光显示装置,包括:衬底;第一接线,沿着第一方向形成在所述衬底上;第二接线和第三接线,沿着第二方向形成在所述衬底上;第一薄膜晶体管,连接至所述第一接线和所述第二接线;第二薄膜晶体管,连接至所述第一薄膜晶体管和所述第三接线;以及有机发光二极管,连接至所述第二薄膜晶体管,其中所述第二接线和所述第三接线由石墨烯形成。

[0008] 所述第一薄膜晶体管可包括:活性层,形成在所述衬底上;栅极,形成在所述衬底与所述活性层相对应的位置上,并且与所述活性层绝缘;绝缘层,覆盖所述栅极,并且具有连接至所述活性层的开口;以及源极和漏极,形成在所述绝缘层上,并且通过所述开口连接至所述活性层,其中所述源极和所述漏极包括埋置在所述开口中的第一部和形成在所述绝缘层上的第二部,而且所述第一部和所述第二部由彼此不同的材料形成。

[0009] 所述第一部可由选自 Ti、Mo、Al 和 Cu 构成的组中的至少一种金属形成,而且所述第二部可由石墨烯形成。

[0010] 所述第一部可由选自 ITO、IZO、ZnO、In₂O₃、SnO₂ 和 AlZnO_x 构成的组中的至少一种金属氧化物形成,而且所述第二部可由石墨烯形成。

[0011] 所述第二部可连接至所述第二接线,而且可由与所述第二接线相同的材料形成。

[0012] 所述第二薄膜晶体管可包括:活性层,形成在所述衬底上;栅极,形成在所述衬底

与所述活性层相对应的位置上,并且与所述活性层电绝缘;绝缘层,覆盖所述栅极,并且具有连接至所述活性层的开口;以及源极和漏极,形成在所述绝缘层上,并且通过所述开口连接至所述活性层,其中所述源极和所述漏极包括埋置在所述开口中的第一部和形成在所述绝缘层上的第二部,而且所述第一部和所述第二部由彼此不同的材料形成。

[0013] 所述第一部可由选自 Ti、Mo、Al 和 Cu 构成的组中的至少一种金属形成,而且所述第二部可由石墨烯形成。

[0014] 所述第一部可由选自 ITO、IZO、ZnO、In₂O₃、SnO₂ 和 AlZnO_x 构成的组中的至少一种金属氧化物形成,而且所述第二部可由石墨烯形成。

[0015] 所述第二部可连接至所述第三接线,而且可由与所述第二接线相同的材料形成。

[0016] 所述有机发光二极管可包括:像素电极,连接至所述漏极;相对电极,面对所述像素电极形成;以及发光元件,插入在所述像素电极与所述相对电极之间,并且产生可见光。

[0017] 根据本发明的另一方面,提供了有机发光显示装置,包括:衬底,具有透射区和像素区,外部光穿过所述透射区,所述像素区位于邻近所述透射区的位置;第一接线,沿着第一方向形成在所述衬底上,以穿过所述像素区;第二接线和第三接线,沿着第二方向形成在所述衬底上,以穿过所述像素区和所述透射区;第一薄膜晶体管,位于所述像素区中并且连接至所述第一接线和所述第二接线;第二薄膜晶体管,位于所述像素区中并且连接至所述第一薄膜晶体管和所述第三接线;像素电极,连接至所述第二薄膜晶体管,所述像素电极位于所述像素区中,并且被设置为覆盖所述第一薄膜晶体管和所述第二薄膜晶体管;相对电极,面对所述像素电极,并且允许光穿过所述相对电极,所述相对电极位于跨过所述透射区和所述像素区的位置;以及发光元件,插入在所述像素电极与所述相对电极之间,并且产生光,其中所述第二接线和所述第三接线由石墨烯形成。

[0018] 所述第一薄膜晶体管可包括:活性层,形成在所述衬底上;栅极,形成在所述衬底与所述活性层相对应的位置上,并且与所述活性层绝缘;绝缘层,覆盖所述栅极,并且具有连接至所述活性层的开口;以及源极和漏极,形成在所述绝缘层上,并且通过所述开口连接至所述活性层,其中所述源极和所述漏极包括埋置在所述开口中的第一部和形成在所述绝缘层上的第二部,而且所述第一部和所述第二部由彼此不同的材料形成。

[0019] 所述第一部可由选自 Ti、Mo、Al 和 Cu 构成的组中的至少一种金属形成,而且所述第二部可由石墨烯形成。

[0020] 所述第一部可由选自 ITO、IZO、ZnO、In₂O₃、SnO₂ 和 AlZnO_x 构成的组中的至少一种金属氧化物形成,而且所述第二部可由石墨烯形成。

[0021] 所述第二部可连接至所述第二接线,而且可由与所述第二接线相同的材料形成。

[0022] 所述第二薄膜晶体管可包括:活性层,形成在所述衬底上;栅极,与所述活性层电绝缘地形成在所述衬底与所述活性层相对应的位置上;绝缘层,覆盖所述栅极,并且具有连接至所述活性层的开口;以及源极和漏极,形成在所述绝缘层上,并且通过所述开口连接至所述活性层,其中所述源极和所述漏极包括埋置在所述开口中的第一部和形成在所述绝缘层上的第二部,而且所述第一部和所述第二部由彼此不同的材料形成。

[0023] 所述第一部可由选自 Ti、Mo、Al 和 Cu 构成的组中的至少一种金属形成,而且所述第二部可由石墨烯形成。

[0024] 所述第一部可由选自 ITO、IZO、ZnO、In₂O₃、SnO₂ 和 AlZnO_x 构成的组中的至少一种

金属氧化物形成,而且所述第二部可由石墨烯形成。

[0025] 所述第二部可连接至所述第三接线,而且可由与所述第二接线相同的材料形成。

[0026] 如上所述,根据本发明,由于源极、漏极和接线由对外部光具有高透光率的石墨烯形成,因此可以获得对外部光具有高透光率的有机发光显示装置。

[0027] 具体地,由于石墨烯的物理性质,因此石墨烯难以用在埋置有源极和漏极的开口中。因此,在现有技术中,所有接线都不能由石墨烯形成。然而,根据本发明,在形成源极和漏极时,由于开口是由金属或金属氧化物同石墨烯一起形成的,因此所有接线都可以由石墨烯形成。

附图说明

[0028] 通过下面详细描述并结合附图,本发明将被更好地理解,而且对本发明更全面的理解及其许多随之而来的优势将更加显而易见,其中相同的参考标记表示相同或类似的部件,在附图中:

[0029] 图 1 是根据本发明的实施方式的有机发光显示装置的等效电路;

[0030] 图 2 是图 1 的有机发光显示装置的平面图的一部分;

[0031] 图 3 是沿着图 2 的线 I-I' 获得的剖视图;

[0032] 图 4 是沿着图 2 的线 II-II' 获得的剖视图;

[0033] 图 5 是根据本发明的另一实施方式的有机发光显示装置的概念图;

[0034] 图 6 是图 5 的有机发光显示装置的平面图的一部分;

[0035] 图 7 是沿着图 6 的线 III-III' 获得的剖视图;以及

[0036] 图 8 是根据本发明的另一实施方式的透明有机发光显示装置的示意图。

具体实施方式

[0037] 本发明可以进行各种修改并且以很多不同形式实施,而且将参照示出本发明的示例性实施方式的附图更加全面地描述本发明。然而,本发明不应该被解释为受本文所阐明的实施方式的限制;相反,应该理解的是,这些实施方式包括可包含在本发明的精神和技术范围内的所有改变、等同和替代。在描述本发明的过程中,当有关已知功能和配置的实际描述不会导致本发明的范围不清楚时,其描述将被省略。

[0038] 应该理解,虽然本文中可以使用术语第一、第二、第三等描述不同元件,但是这些元件不应该受到这些术语的限制。因此,这些术语只是用来彼此区分组成元件。

[0039] 本文使用的术语仅用于描述具体实施方式,而非旨在限制本发明。单数形式包括复数形式,除非上下文中另有明确说明。还应该理解,当在本说明书中使用术语“包括(comprise)”和/或“包括(comprising)”表示存在所述的特征、整体、步骤、操作、元件和/或部件,但是并不排除存在或附加有一个或多个其它特征、整体、步骤、操作、元件、部件和/或其组合。

[0040] 下面,将参照示出本发明的实施例实施方式的附图更加全面地描述本发明的总体发明构思。

[0041] 图 1 是根据本发明的实施方式的有机发光显示装置的等效电路。

[0042] 参照图 1,有机发光显示装置的等效电路包括多个像素 P,该多个像素 P 通过多个

第一接线 W1、第二接线 W2 和第三接线 W3 以阵列形式排列。

[0043] 第一接线 W1 形成为沿着水平方向排列的扫描线 S,用于传递扫描信号;第二接线 W2 和第三接线 W3 形成为沿着竖直方向排列的数据线 D,用于传递数据信号;以及驱动电压线 V,沿着竖直方向排列,用于传递驱动电压。

[0044] 图 1 中的像素 P 包括开关晶体管 TR1、驱动晶体管 TR2、电容器 Cst 和有机发光二极管 (OLED)。在示出本发明的实施方式的图 1 中,像素 P 包括两个晶体管 (TR1 和 TR2)、一个 OLED 和一个电容器 (Cst)。然而,根据本发明的像素 P 不限于此,即,像素 P 可以包括更多晶体管和更多电容器。

[0045] 开关晶体管 TR1 包括栅极端子、源极端子和漏极端子。栅极端子连接至扫描线 S,源极端子连接至数据线 D,而且漏极端子连接至驱动晶体管 TR2。开关晶体管 TR1 响应于施加到开关晶体管 TR1 的栅极端子的扫描信号,将数据信号传输至驱动晶体管 TR2。

[0046] 驱动晶体管 TR2 包括栅极端子、源极端子和漏极端子。栅极端子连接至开关晶体管 TR1,源极端子连接至驱动电压线 V,而且漏极端子连接至 OLED。驱动晶体管 TR2 输出了输出电流,输出电流的强度根据施加在驱动晶体管 TR2 的栅极端子与漏极端子之间的电压而改变。

[0047] 电容器 Cst 连接在驱动晶体管 TR2 的栅极端子与源极端子之间。电容器 Cst 对施加至驱动晶体管 TR2 的栅极端子的数据信号进行存储,并且在开关晶体管 TR1 关断后,电容器 Cst 保持数据信号。

[0048] OLED 包括与驱动晶体管 TR2 的漏极端子连接的阳极和与公共电压 V_{SS} 连接的阴极。OLED 响应于从驱动晶体管 TR2 输出的电流而产生具有不同强度的光。

[0049] 图 2 是图 1 的 OLED 装置的平面图的一部分。图 3 是沿着图 2 的线 I-I' 获得的剖视图,而且图 4 是沿着图 2 的线 II-II' 获得的剖视图。

[0050] 在图 2 至图 4 中,为了便于说明而省略了密封衬底和密封薄膜层。在图 2 至图 4 中,利用顶栅型晶体管描述本发明。然而,本发明不限于此。开关晶体管 TR1 和驱动晶体管 TR2 可以是薄膜晶体管 (TFT)。

[0051] 参照图 2,在衬底 1 上沿着水平方向形成扫描线 S。另外,在衬底 1 上沿着竖直方向形成数据线 D 和驱动电压线 V。开关晶体管 TR1 连接至扫描线 S 和数据线 D。

[0052] 开关晶体管 TR1 的第一栅极 114a 延伸自栅极线 S。另外,第一源极 116a 延伸自数据线 D。根据当前实施方式,数据线 D 由石墨烯形成。因此,开关晶体管 TR1 的第一源极 116a 也由石墨烯形成。而且,开关晶体管 TR1 的第一源极 116a 和第一漏极 117a 连接至第一活性层 112a。因此,当扫描信号施加至扫描线 S 时,通过数据线 D 输入的数据信号经由开关晶体管 TR1 的第一源极 116a 和第一活性层 112a 被传递至开关晶体管 TR1 的第一漏极 117a。根据当前实施方式,开关晶体管 TR1 的第一源极 116a 的一部分埋置在开口 H 中从而连接数据线 D 和第一活性层 112a,开关晶体管 TR1 的第一源极 116a 的该部分由金属或金属氧化物形成。而且,由于第一漏极 117a 与第一源极 116a 共同形成,因此第一漏极 117a 具有与第一源极 116a 相同的结构。

[0053] 参照图 2 和图 3,开关晶体管 TR1 的第一漏极 117a 的延伸部 117c 通过开口 H 连接至电容器 Cst 的第一电极 120a 的一端。埋置在开口 H 中的第一漏极 117a 的一部分由金属或金属氧化物形成,而且没有埋置在开口 H 中的第一漏极 117a 的其他部分由石墨烯形成。

[0054] 参照图 2, 电容器 Cst 的第一电极 120a 的另一端延伸, 以形成驱动晶体管 TR2 的第二栅极 114b。通过延伸驱动电压线 V 而形成电容器 Cst 的第二电极 120b。根据本发明的当前实施方式, 驱动电压线 V 由石墨烯形成。因此, 与驱动电压线 V 连接的电容器 Cst 的第二电极 120b 也由石墨烯形成。驱动晶体管 TR2 将参照图 4 进行描述。

[0055] 现在将参照图 3 描述开关晶体管 TR1。

[0056] 缓冲层 211 可以使用无机材料 (例如, 硅氧化物或硅氮化物) 形成在衬底 1 上, 以提高衬底 1 的平坦性。

[0057] 第一活性层 112a 形成在衬底 1 上。第一活性层 112a 可以是非晶硅层、多晶硅层或半导体氧化物层, 如 $(\text{In}_2\text{O}_3)_a(\text{Ga}_2\text{O}_3)_b(\text{ZnO})_c(\text{G-I-Z-O})$ 层 (其中 a, b, c 分别满足 $a \geq 0$ 、 $b \geq 0$ 和 $c > 0$)。当第一活性层 112a 由半导体氧化物形成时, 结晶过程是不必要的, 而且由于第一活性层 112a 处于非晶态, 因此第一活性层 112a 的均匀性得到提高。

[0058] 第一栅极 114a 形成在第一活性层 112a 上。第一栅极 114a 可以使用传导金属形成成为单层或多层。在考虑与相邻层的紧密度、层叠表面的平坦性和处理能力的情况下, 第一栅极 114a 可以由以下材料形成, 例如 MoW 或 Al/Co, 但是本发明不限于此。

[0059] 栅绝缘层 213 形成在第一活性层 112a 与第一栅极 114a 之间, 用于使第一活性层 112a 与第一栅极 114a 彼此绝缘。用作为绝缘层的夹层 215 形成在第一栅极 114a 和栅绝缘层 213 上。夹层 215 可以是单层或多层, 并且可以由硅氧化物、钽氧化物或铝氧化物形成, 但是本发明不限于此。栅绝缘层 213 和夹层 215 包括连接至第一活性层 112a 的开口 H。

[0060] 第一源极 116a 和第一漏极 117a 形成在夹层 215 上。根据本实施方式, 第一源极 116a 和第一漏极 117a 中的每一个都包括第一部 A 和第二部 B。

[0061] 第一部 A 埋置在开口 H 中, 而且位于第二部 B 与第一活性层 112a 之间, 从而电连接第二部 B 与第一活性层 112a。第一部 A 由传导金属或传导性金属氧化物形成。例如, 第一部 A 可以由选自 Ti、Mo、Al 和 Cu 构成的组中的至少一种金属形成。此外, 第一部 A 可以由选自 ITO、IZO、ZnO、 In_2O_3 、 SnO_2 和 AlZnO_x 构成的组中的至少一种金属氧化物形成。

[0062] 第二部 B 形成在夹层 215 上。开关晶体管 TR1 的第一源极 116a 的第二部 B 是通过延伸数据线 D 形成的, 因此该第二部 B 与数据线 D 一样由石墨烯形成。开关晶体管 TR1 的第一漏极 117a 与第一源极 116a 共同形成, 因此第一漏极 117a 具有与第一源极 116a 相同的结构, 并且由与第一源极 116a 相同的材料形成。

[0063] 石墨烯是多环芳香族分子, 其中多个碳原子通过共价键连接。通过共价键连接的碳原子形成作为基本重复单元的六元环。然而, 碳原子还形成五元环或七元环。本发明中涉及的石墨烯是片状石墨烯, 其中碳原子以共价方式彼此键合 (典型为 sp^2 杂化) 以形成单层。然而, 石墨烯可以具有不同结构, 并且结构可以根据可包含在石墨烯中的五元环或七元环的数量而改变。石墨烯可以是如上所述的共价键合的碳原子的单层。然而, 本发明不限于此, 即, 通过对共价键合的碳原子的多个单层进行层叠, 共价键合的碳原子的单层可以形成多层。通常, 石墨烯的末端被氢饱和。

[0064] 石墨烯具有若干特点, 例如与诸如铟锡氧化物 (ITO) 的金属氧化物相比, 具有更高的耐冲击性和柔性、更高的透明度以及更高的导电率。与约数百 ohm/sq (例如, 约 270 至约 500ohm/sq) 的 ITO 的表面电阻 (area surface resistance) 相比, 迄今为止开发的石墨烯具有明显低至约 30ohm/sq 的表面电阻, 因而具有较高的导电率。石墨烯不太可能分散,

也不太可能受运动电子的干扰,从而具有比铜低约 35% 或更多的电阻。因此,当接线和源极/漏极由石墨烯形成时,可以获得具有高透明度和高导电率的有机发光显示装置。

[0065] 然而,由于石墨烯是共价键合的碳原子的单层或多层,因此当石墨烯埋置在开口 H 中时,难以维持石墨烯的形状。也就是说,由于石墨烯形成为片型,因此石墨烯片不能埋置在开口 H 中。即使埋置了石墨烯片,石墨烯片也可能会损坏。由于石墨烯的物理性质,石墨烯难以用于埋置在开口 H 中的第一源极 116a 和第一漏极 117a 的第一部 A 中。因此,根据本实施方式,为了解决上述问题并利用石墨烯特性的优势,驱动晶体管 TR1 的第一源极 116a 和第一漏极 117a 的第一部 A 由金属或金属氧化物形成,并且与数据线 D 连接的第一源极 116a 的第二部 B 和第一漏极 117a 的第二部 B 由石墨烯形成。以这种方式,用于形成有机发光显示装置中所包含的接线的材料可以是石墨烯。

[0066] 通过在开口 H 中沉积金属或金属氧化物可以形成第一部 A。而且,在被填埋的开口 H 和夹层 215 上沉积石墨烯片之后,根据接线 D 和 V、第一源极 116a 以及第一漏极 117a 的形状,通过对石墨烯片进行构图,可以形成第二部 B 以及接线 D 和 V。

[0067] 至少一个绝缘层形成在第一源极 116a 和第一漏极 117a 上。例如,钝化层 216 和平坦化层 217 形成在第一源极 116a 和第一漏极 117a 上,其中钝化层 216 用于保护开关晶体管 TR1,平坦化层 217 用于使产生的产品的表面平坦化,该产品由于开关晶体管 TR1 的结构而具有不均匀的表面。例如,钝化层 216 可以由诸如硅氮化物或硅氧化物的无机材料形成。平坦化层 217 可以由诸如苯并环丁烯 (BCB) 或亚克力 (acryl) 的有机材料形成。然而,钝化层 216 和平坦化层 217 不限于此。

[0068] 再次参照图 2,驱动晶体管 TR2 的第二栅极 114b 连接至电容器 Cst 的第一电极 120a 的另一端。此外,驱动晶体管 TR2 的第二源极 116b 是通过延伸驱动电压线 V 形成的。根据本实施方式,驱动电压线 V 由石墨烯形成。因此,驱动晶体管 TR2 的第二源极 116b 也由石墨烯形成。驱动晶体管 TR2 的第二源极 116b 和第二漏极 117b 通过开口 H 连接至第二活性层 112b。根据本发明的当前实施方式,驱动晶体管 TR2 的第二源极 116b 的一部分埋置在开口 H 中,从而连接驱动电压线 V。第二活性层 112b 不是由石墨烯形成的,而是由金属或金属氧化物形成。

[0069] 现在将参照图 4 描述驱动晶体管 TR2。

[0070] 首先,与开关晶体管 TR1 相同,使用无机材料(例如,硅氧化物或硅氮化物)在衬底 1 上形成缓冲层 211,以提高衬底 1 的平坦性。

[0071] 第二活性层 112b 形成在衬底 1 上。第二活性层 112b 可以是非晶硅层、多晶硅层或半导体氧化物层,例如 G-I-Z-O 层(其中 a, b, c 分别满足 $a \geq 0$ 、 $b \geq 0$ 和 $c > 0$)。

[0072] 第二栅极 114b 形成在第二活性层 112b 上。第二栅极 114b 可以使用传导金属形成成为单层或多层。

[0073] 栅绝缘层 213 形成在第二活性层 112b 与第二栅极 114b 之间,以使第二活性层 112b 与第二栅极 114b 彼此绝缘。用作为绝缘层的夹层 215 形成在第二栅极 114b 和栅绝缘层 213 上。夹层 215 可以是单层或多层。栅绝缘层 213 和夹层 215 包括连接至第二活性层 112b 的开口 H。

[0074] 第二源极 116b 和第二漏极 117b 形成在夹层 215 上。根据本实施方式,第二源极 116b 和第二漏极 117b 中的每一个都包括第一部 A 和第二部 B。

[0075] 第一部 A 埋置在开口 H 中, 而且位于第二部 B 与第二活性层 112b 之间, 从而电连接第二部 B 与第二活性层 112b。第一部 A 由传导金属或传导性金属氧化物形成。例如, 第一部 A 可以由选自 Ti、Mo、Al 和 Cu 构成的组中的至少一种金属形成。此外, 第一部 A 可以由选自 ITO、IZO、ZnO、In₂O₃、SnO₂ 和 AlZnO_x 构成的组中的至少一种金属氧化物形成。

[0076] 第二部 B 形成在夹层 215 上。驱动晶体管 TR2 的第二源极 116b 的第二部 B 是通过延伸驱动电压线 V 形成的, 因此该第二部 B 与驱动电压线 V 一样由石墨烯形成。驱动晶体管 TR2 的第二漏极 117b 与第二源极 116b 共同形成, 因此第二漏极 117b 具有与第二源极 116b 相同的结构, 并且由与第二源极 116b 相同的材料形成。

[0077] 如上所述, 当接线、第二源极 116b 和第二漏极 117b 由石墨烯形成时, 可以制造具有高透明度和高导电率的有机发光显示装置。

[0078] 然而, 由于在石墨烯的结构中, 叠置薄碳结构, 因此当石墨烯埋置在开口 H 中时, 难以维持石墨烯的形状。由于石墨烯的物理性质, 石墨烯难以用于埋置在开口 H 中的第二源极 116b 和第二漏极 117b 的第一部 A 中。因此, 根据本实施方式, 为了解决上述问题并利用石墨烯特性的优势, 驱动晶体管 TR2 的第二源极 116b 和第二漏极 117b 的第一部 A 由金属或金属氧化物形成, 并且与驱动电源线 V 连接的第二源极 116b 的第二部 B 和第二漏极 117b 的第二部 B 由石墨烯形成。以这种方式, 用于形成有机发光显示装置中所包含的接线的材料可以是石墨烯。

[0079] 至少一个绝缘层形成在第二源极 116b 和第二漏极 117b 上。例如, 钝化层 216 和平坦化层 217 形成在第二源极 116b 和第二漏极 117b 上, 其中钝化层 216 用于保护驱动晶体管 TR2, 平坦化层 217 用于使产生的产品的表面平坦化, 该产品由于驱动晶体管 TR2 的结构而具有不均匀的表面。例如, 钝化层 216 可以由诸如硅氮化物或硅氧化物的无机材料形成。平坦化层 217 可以由诸如苯并环丁烯 (BCB) 或亚克力 (acryl) 的有机材料形成。然而, 钝化层 216 和平坦化层 217 不限于此。

[0080] 在形成钝化层 216 和平坦化层 217 之后, 在钝化层 216 和平坦化层 217 中、与第二漏极 117b 相对应的位置上形成通孔 VH, 从而电连接像素电极 221 与驱动晶体管 TR2 的第二漏极 117b。像素电极 221 将在随后的处理中形成。

[0081] 接下来, 参照图 4, 在平坦化层 217 上形成 OLED。OLED 包括像素电极 221、发光元件 223 和相对电极 222。OLED 的像素电极 221 通过通孔 VH 连接至驱动晶体管 TR2 的第二漏极 117b。

[0082] 像素电极 221 形成在平坦化层 217 上。在形成像素电极 221 之后, 在像素电极 221 的至少一部分上形成像素限定层 219, 该像素限定层 219 通过像素开口暴露像素电极 221 的至少一部分。在通过像素开口暴露的像素电极 221 上形成发光元件 223。发光元件 223 包括有机发光层。在发光元件 223 和像素限定层 219 上形成相对电极 222。因此, 当响应于施加至像素电极 221 的电压, 在像素电极 221 与相对电极 222 之间实现适当条件时, 光从 OLED 发出。

[0083] 在朝向相对电极的方向上显现图像的顶部发射型结构的情况下, 像素电极 221 可以是反射电极。此外, 相对电极 222 可以是光透射电极。在这种情况下, 相对电极 222 可以包括半透明反射膜, 该半透明反射膜具有由 Ag、Mg、Al、Pt、Pd、Au、Ni、Nd、Ir、Cr、Li、Ca 或光学透明金属氧化物 (如 ITO、镉锌氧化物 (IZO) 或 ZnO) 形成的薄膜。在底部发射型结构

的情况下,通过沉积如 Ag、Mg、Al、Pt、Pd、Au、Ni、Nd、Ir、Cr、Li 或 Ca 金属,相对电极 222 可以具有反射功能。

[0084] 当像素电极 221 用作阳极时,像素电极 221 被形成包括由具有较高功函数(绝对值)的金属氧化物(如 ITO、IZO 或 ZnO)形成的层。当像素电极 221 用作阴极时,像素电极 221 由具有较低功函数(绝对值)的金属(如 Ag、Mg、Al、Pt、Pd、Au、Ni、Nd、Ir、Cr、Li 或 Ca)形成。当像素电极 221 用作阳极时,相对电极 222 可以用作阴极,当像素电极 221 用作阴极时,相对电极 222 可以用作阳极。

[0085] 如上所述,在根据本发明的实施方式的有机发光显示装置中,与数据线 D、驱动电压线 V 以及晶体管的漏极的第二部 B 连接的数据线 D、驱动电压线 V 以及晶体管的源极的第二部 B 由对外部光具有高透光率且具有高导电率的石墨烯形成。因此,可以获得具有高导电率和高透明度的有机发光显示装置。

[0086] 图 5 是根据本发明的另一实施方式的有机发光显示装置的概念图。

[0087] 参照图 5,有机发光显示装置包括位于衬底 1 的第一表面上的显示单元 2。在图 5 的有机发光显示装置中,外部光穿过衬底 1 和显示单元 2。显示单元 2 包括外部光能够穿过的透射区 TA,透射区 TA 将随后描述。也就是说,透射区 TA 被包含,使得如图 6 所示,位于显示图像一侧的使用者能够看到在有机发光显示装置的下外侧上显示的图像。

[0088] 也就是说,根据本发明的本实施方式的有机发光显示装置包括外部光能够穿过的透射区 TA、邻近该透射区 TA 设置的像素区 PA、图 1 的等效电路以及 OLED。

[0089] 图 6 是图 5 的有机发光显示装置的平面图的一部分。图 7 是沿着图 6 的线 III-III' 获得的剖视图。

[0090] 参照图 6 和图 7,根据本发明的实施方式,有机发光显示装置不同于参照图 2 和图 4 描述的有机发光显示装置,这是因为参照图 6 和图 7 描述的有机发光显示装置包括透射区 TA,以透射外部光。此外,像素区 PA 接近透射区 TA 设置,而且像素电极 221 位于像素区 PA 中。

[0091] 在图 6 和图 7 中,为了便于说明而省略了密封衬底和密封薄膜层。此外,在图 6 和图 7 中,描述了顶栅型晶体管。然而,这是用于解释本发明的当前实施方式的实施例,而本发明不限于此。此外,开关晶体管 TR1、电容器 Cst 和驱动晶体管 TR2 包含在像素区 PA 中。然而,开关晶体管 TR1、电容器 Cst 和驱动晶体管 TR2 的结构和操作与参照图 2 至图 4 进行的描述基本相同,因此,其描述不再重复。

[0092] 参照图 6,在衬底 1 上沿着水平方向形成扫描线 S。扫描线 S 被形成成为穿过像素区 PA。沿着垂直方向形成数据线 D 和驱动电压线 V。数据线 D 和驱动电压线 V 被形成成为穿过像素区 PA 和透射区 TA。开关晶体管 TR1、电容器 Cst 和驱动晶体管 TR2 位于像素区 PA 中

[0093] 开关晶体管 TR1 连接至扫描线 S 和数据线 D。参照图 6,开关晶体管 TR1 的第一栅极 114a 延伸自扫描线 S。另外,开关晶体管 TR1 的第一源极 116a 延伸自数据线 D。根据本发明的当前实施方式,数据线 D 由石墨烯形成。因此,开关晶体管 TR1 的第一源极 116a 由石墨烯形成。而且,开关晶体管 TR1 的第一源极 116a 和第一漏极 117a 通过开口 H 连接至第一活性层 112a。根据本发明的该实施方式,第一源极 116a 的一部分埋置在开口 H 中,从而连接数据线 D。第一活性层 112a 由金属或金属氧化物形成。然而,由于第一漏极 117a 与第一源极 116a 共同形成,因此第一漏极 117a 具有与第一源极 116a 相同的结构。也就是说,

第一漏极 117a 由石墨烯形成。

[0094] 参照图 7, 开关晶体管 TR1 的第一漏极 117a 的延伸部 117c 通过开口 H 连接至电容器 Cst 的第一电极 120a。对此, 埋置在开口 H 中的第一漏极 117a 的一部分由金属或金属氧化物形成, 而没有埋置在开口 H 中的第一漏极 117a 的其他部分由石墨烯形成。

[0095] 通过延伸电容器 Cst 的第一电极 120a 的另一端形成驱动晶体管 TR2 的第二栅极 114b。通过延伸驱动电压线 V 形成电容器 Cst 的第二电极 120b。根据本发明的当前实施方式, 驱动电压线 V 由石墨烯形成。因此, 与驱动电压线 V 连接的电容器 Cst 的第二电极 120b 也由石墨烯形成。

[0096] 驱动晶体管 TR2 的第二栅极 114b 连接至电容器 Cst 的第一电极 120a 的另一端。通过延伸驱动电压线 V 形成驱动晶体管 TR2 的第二源极 116b。根据本发明的当前实施方式, 驱动电压线 V 由石墨烯形成。因此, 第二源极 116b 也由石墨烯形成。驱动晶体管 TR2 的第二源极 116b 和第二漏极 117b 通过开口 H 连接至第二活性层 112b。根据本发明的当前实施方式, 一方面, 驱动晶体管 TR2 的第二源极 116b 的一部分埋置在开口 H 中, 从而连接驱动电压线 V 和第二活性层 112, 埋置在开口 H 中的该部分由金属或金属氧化物形成。由于第二漏极 117b 与第二源极 116b 共同形成, 因此第二漏极 117b 具有与第二源极 116b 相同的结构。

[0097] 根据本发明的当前实施方式, 被设置为穿过透射区 TA 的数据线 D 和驱动电压线 V 由透明石墨烯形成。因此, 即使数据线 D 和驱动电压线 V 穿过透射区 TA, 透射区 TA 对外部光的透光率也不会降低。不是由石墨烯形成的扫描线 S 被设置为不穿过透射区 TA, 而是穿过像素区 PA。以这种方式, 在根据本发明的当前实施方式的有机发光显示装置中, 图像显示在其上的区域被划分为像素区 PA 和透射区 TA, 而且穿过透射区 TA 的接线由透明的石墨烯形成。因此, 与传统透明显示装置相比, 通过提高有机发光显示装置的透射区 TA 的透光率, 可以提高显示图像的整个区域的透光率。

[0098] 根据本发明的当前实施方式, 像素区 PA 包括与驱动晶体管 TR2 连接的像素电极 221, 并且诸如驱动晶体管 TR2、开关晶体管 TR1 和电容器 Cst 的电子器件与像素电极 221 重叠, 以被像素电极 221 覆盖。如图 6 所示, 当使用者观看时, 上述电子器件被像素电极 221 覆盖, 而且扫描线 S 的较大部分也被像素电极 221 覆盖。另外, 由于穿过透射区 TA 的全部接线的一部分由透明的石墨烯形成, 因此增加了有机发光显示装置的总体透光率, 从而使用者可以通过透射区 TA 看见外部图像。

[0099] 图 7 是沿着图 6 的线 III-III' 获得的剖视图。不再重复与参照图 3 和图 4 描述的元件基本相同的元件的描述。

[0100] 参照图 7, 缓冲层 211 形成在衬底 1 上, 而且开关晶体管 TR1、电容器 Cst 和驱动晶体管 TR2 形成在缓冲层 211 上。

[0101] 缓冲层 211 提高了衬底 1 的表面的平坦性, 并且防止外来物质穿透衬底 1。

[0102] 第一活性层 112a 和第二活性层 112b 形成在缓冲层 211 上。第一栅极 114a 和第二栅极 114b 分别形成在第一活性层 112a 和第二活性层 112b 上。第一栅极 114a 和第二栅极 114b 可以使用传导金属形成为单层或多层。

[0103] 用于使第一活性层 112a 和第二活性层 112b 与第一栅极 114a 和第二栅极 114b 绝缘的栅绝缘层 213 形成在第一活性层 112a 和第二活性层 112b 与第一栅极 114a 和第二栅

极 114b 之间。用作为绝缘层的夹层 215 形成在第一栅极 114a 和第二栅极 114b 上,而且栅绝缘层 213 可以形成为单层或多层。栅绝缘层 213 和夹层 215 分别包括连接至第一活性层 112a 和第二活性层 112b 的开口 H。

[0104] 第一源极 116a、第一漏极 117a、第二源极 116b 和第二漏极 117b 形成在夹层 215 上。根据本发明的当前实施方式,第一源极 116a、第一漏极 117a、第二源极 116b 和第二漏极 117b 中的每一个分别包括第一部 A 和第二部 B。

[0105] 第一部 A 埋置在开口 H 中,而且第一部 A 分别将第一活性层 112a 和第二活性层 112b 电连接至第二部 B。第一部 A 可由传导金属或传导性金属氧化物形成。例如,第一部 A 可以由选自 Ti、Mo、Al 和 Cu 组成的组中的至少一种金属形成。此外,第一部 A 可以由选自 ITO、IZO、ZnO、In₂O₃、SnO₂ 和 AlZnO_x 组成的组中的至少一种金属氧化物形成。

[0106] 第二部 B 形成在夹层 215 上。通过延伸数据线 D 形成开关晶体管 TR1 的第一源极 116a 的第二部 B,并且该第二部 B 与数据线 D 一样由石墨烯形成。另外,通过延伸驱动电压线 V 形成驱动晶体管 TR2 的第二源极 116b 的第二部 B,因此该第二部 B 与驱动电压线 V 一样由石墨烯形成。而且,由于开关晶体管 TR1 的第一漏极 117a 与第一源极 116a 共同形成,因此第一漏极 117a 具有与第一源极 116a 相同的结构。此外,由于驱动晶体管 TR2 的第二漏极 117b 与第二源极 116b 共同形成,因此第二漏极 117b 具有与第二源极 116b 相同的结构。

[0107] 钝化层 216 和平坦化层 217 可以形成在源极 116a、116b 和漏极 117a、117b 上。在形成钝化层 216 和平坦化层 217 之后,可以在钝化层 216 和平坦化层 217 中与第二漏极 117b 相对应的位置处形成通孔 VH,使得像素电极 221 能够电连接至第二漏极 117b,其中像素电极 221 将在之后形成。

[0108] 接下来,OLED 形成在平坦化层 217 上。OLED 包括像素电极 221、发光装置 223 和相对电极 222。OLED 的像素电极 221 通过通孔 VH 连接至第二漏极 117b。

[0109] 像素电极 221 位于像素区 PA 中,并且形成在平坦化层 217 上。在形成像素电极 221 之后,在像素电极 221 的至少一部分上形成像素限定层 219,该像素限定层 219 通过像素开口暴露像素电极 221 的至少一部分。虽然未示出,但是可以对位于透射区 TA 中的钝化层 216 和平坦化层 217 进行蚀刻。以这种方式,可以制造对外部光具有提高的透光率的透明有机发光显示装置。

[0110] 发光装置 223 形成在通过像素开口暴露的像素电极 221 上。发光装置 223 包括有机发光层。相对电极 222 形成在发光装置 223 和像素限定层 219 上。相对电极 222 可以形成在像素区 PA 和透射区 TA 中。

[0111] 在图 6 和图 7 中,钝化层 216、栅绝缘层 213、夹层 215、平坦化层 217 和像素限定层 219 可以由透明材料形成。此外,衬底 1 可以具有高透光率。以这种方式,可以制造具有高透光率的透明有机发光显示装置。

[0112] 图 8 是根据本发明的另一实施方式的透明有机发光显示装置的示意图。

[0113] 参照图 8,关于多个子像素形成透射区 TA。也就是说,与第一像素电极 221a、第二像素电极 221b、第三像素电极 221c 相对应地形成单个透射区 TA。第一至第三数据线 D1、D2 和 D3 分别电连接至第一至第三像素电极 221a、221b 和 221c。第一驱动电压线 V1 电连接至第一像素电极 221a 和第二像素电极 221b,而且第二驱动电压线 V2 电连接至第三像素

电极 221c。

[0114] 第一至第三数据线 D₁、D₂ 和 D₃ 以及第一驱动电压线 V₁ 和第二驱动电压线 V₂ 由石墨烯形成。因此,可以减少图像失真,并且可以增加有机发光显示装置的透光率。

[0115] 在图 8 所示的以上结构中,由于关于三个子像素(例如,红 R 子像素、绿 G 子像素、蓝 B 子像素)形成单个透射区 TA,因此可以进一步增加有机发光显示装置的透光率,并且也可以降低由于光散射所引起的图像失真。

[0116] 表 1 示出了图 6 的透明有机发光显示装置的整体透光率相对于接线透光率的模拟结果的比较。石墨烯具有高达约 85% 的高透光率。因此,如果包含石墨烯接线,那么 OLED 可以具有至少约 46.9% 的总体透光率,这明显高于使用具有非常低透光率的金属接线或者使用具有约 80% 透光率的金属氧化物接线时的总体透光率。在假设 OLED 包括透明绝缘层且其相对的电极具有约 70% 的透光率的情况下,得到表 1 中的模拟数据。

[0117] [表 1]

[0118]

接线透光率 (%)	OLED 的总体透光率 (%)
0	36.7
20	38.9
40	41.3
60	44.0
80	46.9

[0119] 虽然已经结合示例性实施方式具体示出并描述了本发明,但是本领域普通技术人员应该理解的是,在不脱离所附权利要求书所限定的本发明的精神和范围的情况下,可以在细节和形式上对本发明进行各种改变。

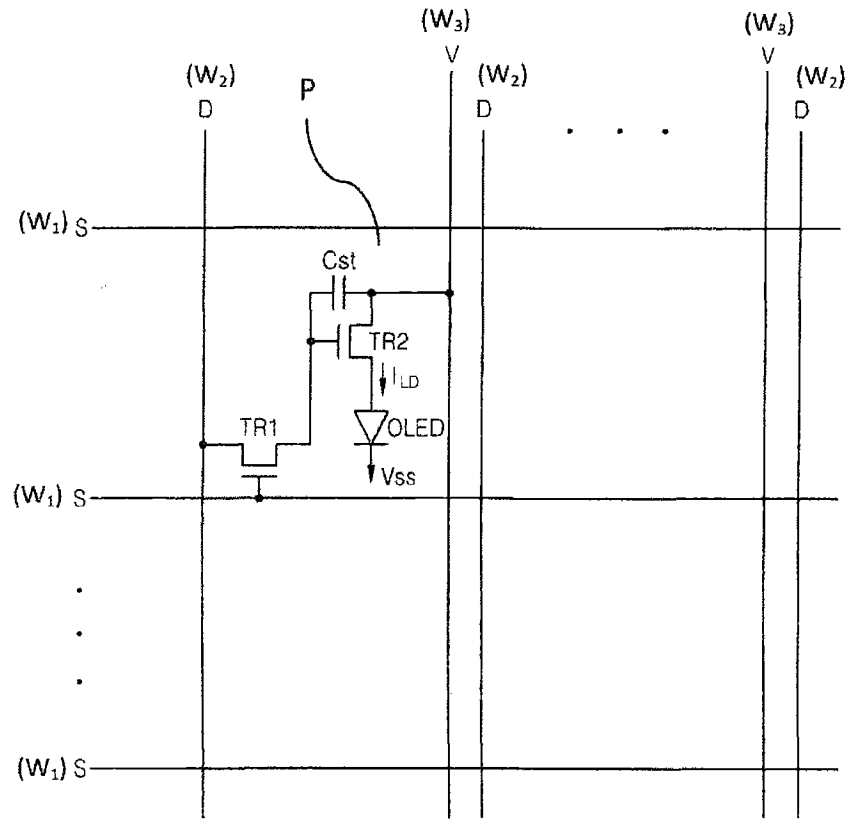


图 1

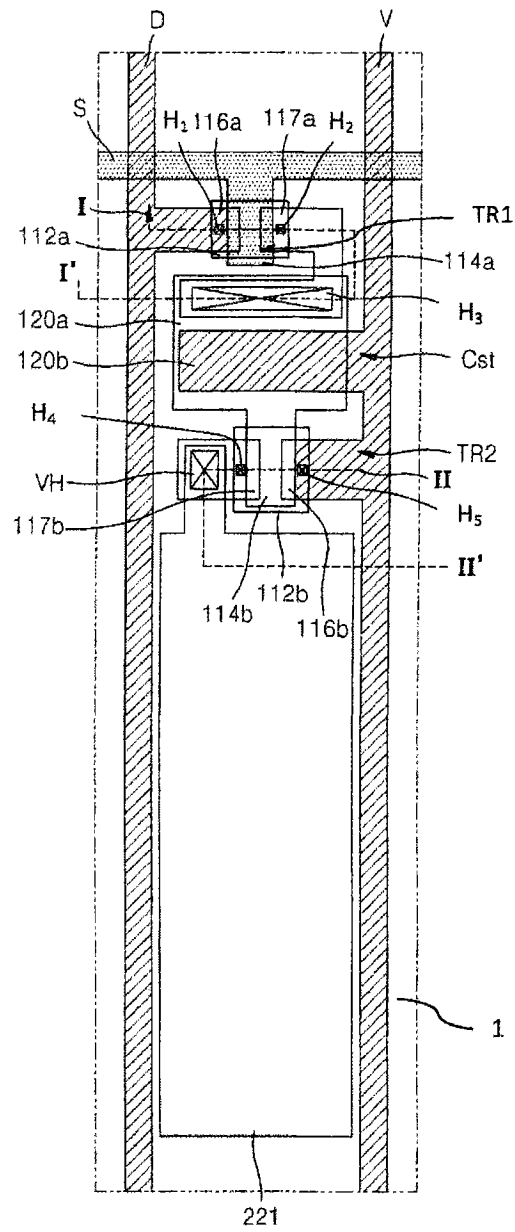


图 2

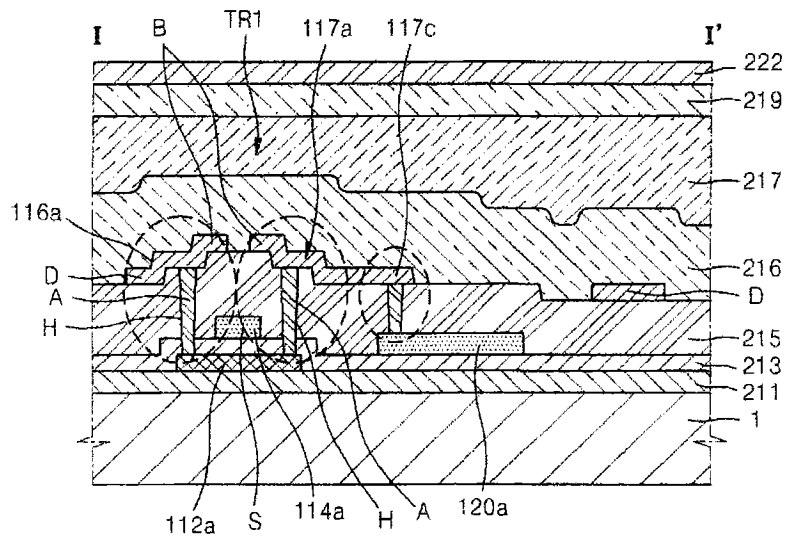


图 3

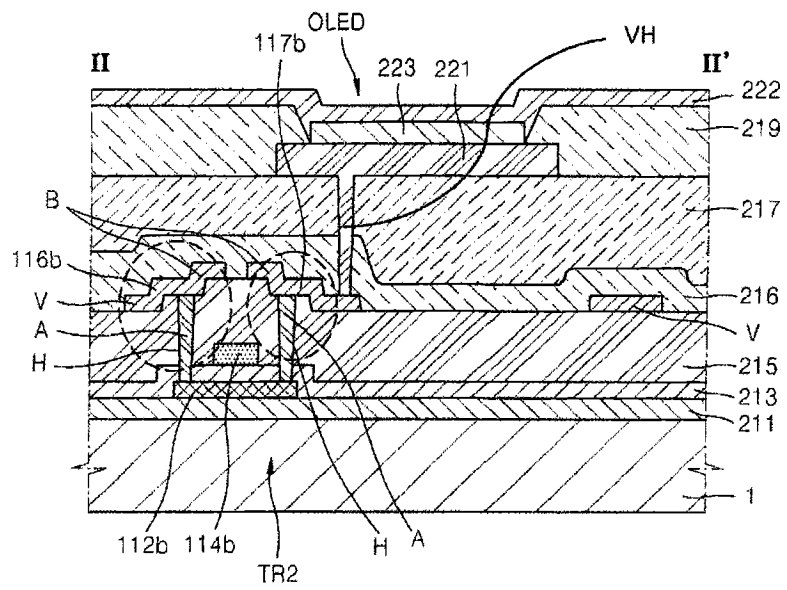


图 4

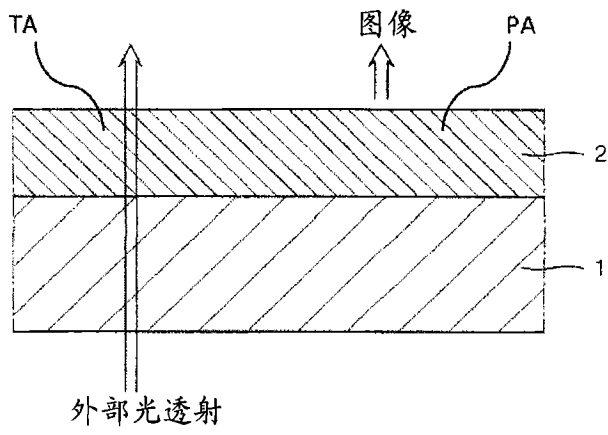


图 5

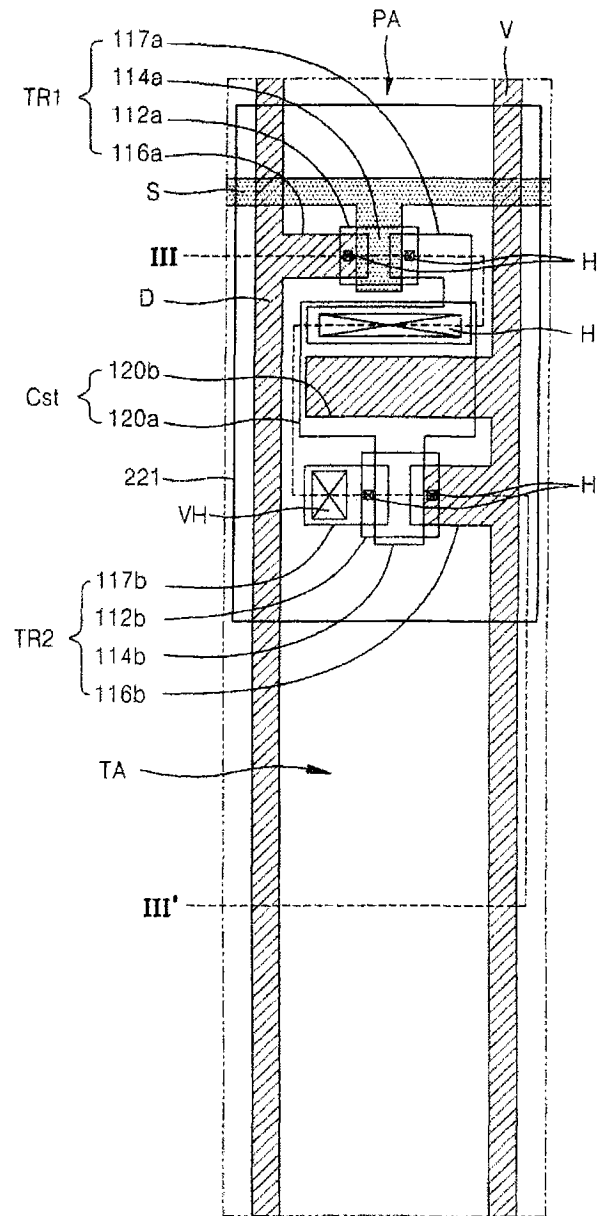


图 6

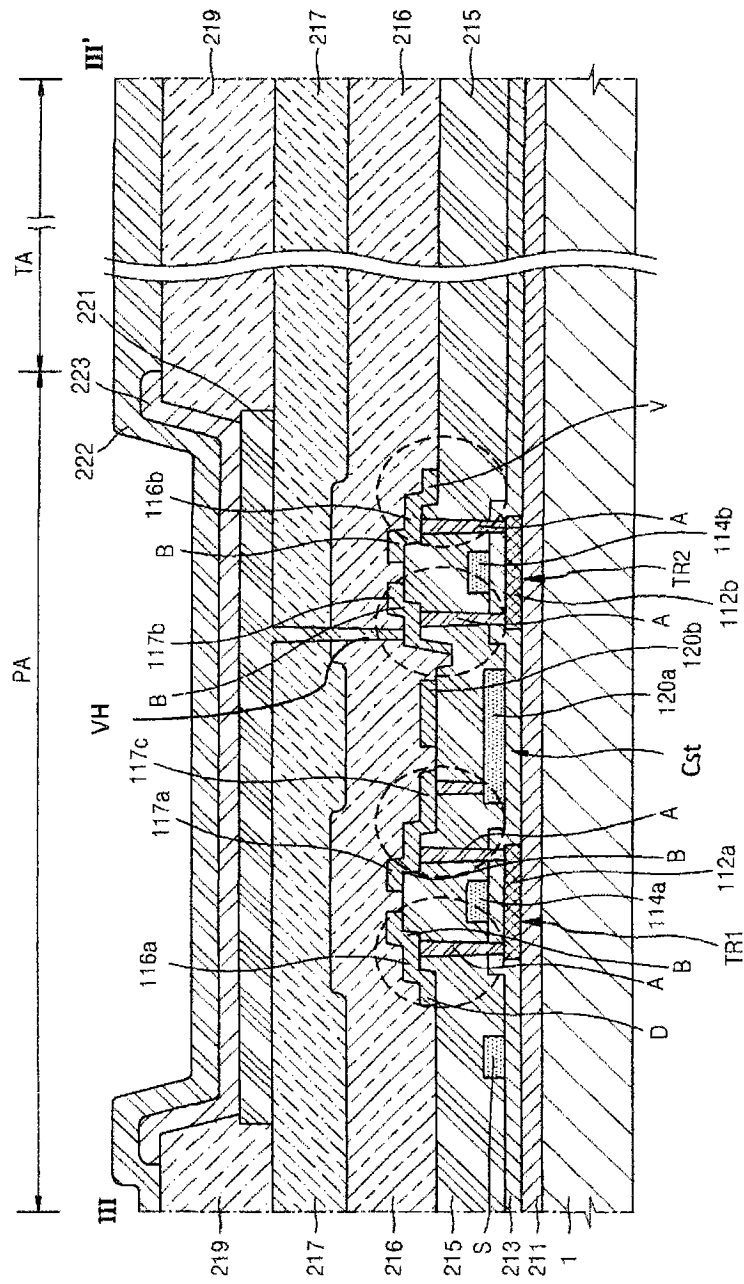


图 7

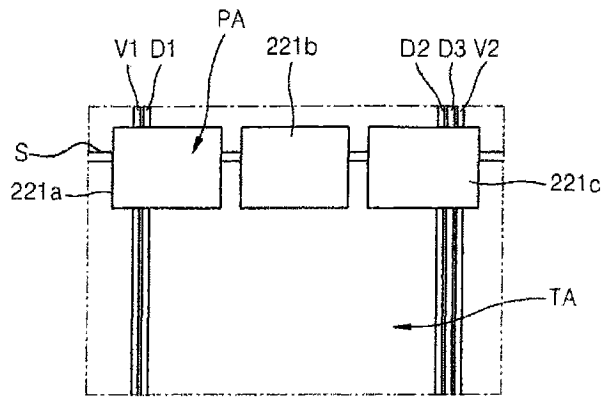


图 8

专利名称(译)	有机发光显示装置		
公开(公告)号	CN102569344A	公开(公告)日	2012-07-11
申请号	CN201110438816.9	申请日	2011-12-12
[标]申请(专利权)人(译)	三星显示有限公司		
申请(专利权)人(译)	三星移动显示器株式会社		
当前申请(专利权)人(译)	三星移动显示器株式会社		
[标]发明人	尹锡奎 黄圭焕 河载兴 宋英宇 李锺赫 金圣哲		
发明人	尹锡奎 黄圭焕 河载兴 宋英宇 李锺赫 金圣哲		
IPC分类号	H01L27/32 H01L29/786 H01L29/45		
CPC分类号	B82Y10/00 H01L27/3276 H01L51/0045 H01L2251/5323 H01L27/326 H01L27/124		
代理人(译)	王艳春		
优先权	1020100130930 2010-12-20 KR		
其他公开文献	CN102569344B		
外部链接	Espacenet SIPO		

摘要(译)

有机发光显示装置对外部光具有高透光率。该有机发光显示装置包括：衬底；沿着第一方向形成在衬底上的第一接线；沿着第二方向形成在衬底上的第二接线和第三接线；连接至第一接线和第二接线的第一薄膜晶体管；连接至第一薄膜晶体管和第三接线的第二薄膜晶体管；以及连接至第二薄膜晶体管的有机发光二极管(OLED)，其中第二接线和第三接线由石墨烯形成。

