



(12) 发明专利

(10) 授权公告号 CN 102542983 B

(45) 授权公告日 2015.03.11

(21) 申请号 201110433404.6

审查员 张祎

(22) 申请日 2011.12.21

(30) 优先权数据

10-2010-0132535 2010.12.22 KR

(73) 专利权人 乐金显示有限公司

地址 韩国首尔

(72) 发明人 李炫宰 金度亨

(74) 专利代理机构 北京三友知识产权代理有限公司

11127

代理人 吕俊刚 刘久亮

(51) Int. Cl.

G09G 3/32(2006.01)

(56) 对比文件

CN 101425259 A, 2009.05.06,

CN 1417767 A, 2003.05.14,

CN 101859791 A, 2010.10.13,

CN 1949341 A, 2007.04.18,

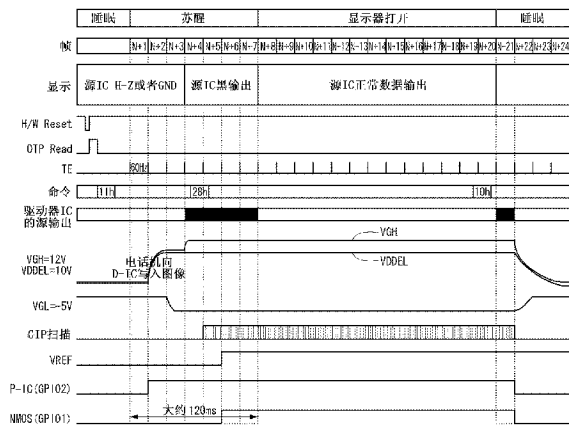
权利要求书1页 说明书7页 附图5页

(54) 发明名称

有机发光二极管显示器

(57) 摘要

一种有机发光二极管显示器,该有机发光二极管显示器包括:显示面板,该显示面板包括多条数据线、与所述数据线交叉的多条扫描线、以及发光单元,所述发光单元以矩阵形式布置并且每一个均包括有机发光二极管;以及面板驱动电路,该面板驱动电路在苏醒模式下将向所述有机发光二极管的阳极施加的参考电压减小至地电平电压,并且在大于所述地电平电压的电压电平处调节所述参考电压。所述参考电压在正常驱动模式下保持在大于所述地电平电压的电压电平处。



1. 一种有机发光二极管显示器,该有机发光二极管显示器包括:

显示面板,该显示面板包括多条数据线、与所述数据线交叉的多条扫描线和以矩阵形式布置的多个发光单元,所述发光单元中的每一个均包括有机发光二极管;以及

面板驱动电路,该面板驱动电路被配置为在苏醒模式下将向所述有机发光二极管的阳极施加的参考电压减小至地电平电压,并且在大于所述地电平电压的电压电平处调节所述参考电压,

其中,所述参考电压在正常驱动模式下保持在大于所述地电平电压的电压电平处,

其中,所述面板驱动电路包括:

稳压器,该稳压器被配置为将第一 DC 输入电压转换为所述参考电压;以及

第一开关,该第一开关被配置为在外部主机系统的控制下将所述稳压器的输出连接至地电平电压源,并且切断所述稳压器的输出与所述地电平电压源之间的电流通路。

2. 根据权利要求 1 所述的有机发光二极管显示器,该有机发光二极管显示器还包括 DC-DC 转换器,该 DC-DC 转换器被配置为在正常驱动模式下被启用,以在所述显示面板中生成高电势电源电压,并且被配置为在睡眠模式和调光低功率模式下被禁用,

其中所述面板驱动电路在睡眠模式和调光低功率模式下禁用所述 DC-DC 转换器,并且通过二极管向所述显示面板供应从所述面板驱动电路的内部电源生成的电压。

3. 根据权利要求 2 所述的有机发光二极管显示器,其中所述面板驱动电路包括:

电荷泵,该电荷泵被配置为将 DC 输入电压转换为第一高电势电源电压;以及

第二开关,该第二开关被配置为在睡眠模式和调光低功率模式下,在外部主机系统的控制下,通过所述二极管向所述显示面板的发光单元中的每一个的驱动薄膜晶体管供应从所述电荷泵输出的所述第一高电势电源电压,

其中,所述二极管连接至所述显示面板的高电势电源电压供应端子。

4. 根据权利要求 3 所述的有机发光二极管显示器,其中所述 DC-DC 转换器在所述苏醒模式和正常驱动模式下,向所述发光单元中的每一个的所述驱动薄膜晶体管供应第二高电势电源电压,该第二高电势电源电压大于所述第一高电势电源电压。

5. 根据权利要求 4 所述的有机发光二极管显示器,其中所述 DC-DC 转换器包括:

反馈电阻器,该反馈电阻器连接至所述显示面板的所述高电势电源电压供应端子;以及

第三开关,该第三开关被配置为切断所述反馈电阻器的一个端子与所述地电平电压源之间的电流通路,

其中所述第三开关在睡眠模式和调光低功率模式下,在所述面板驱动电路的控制下截止,并且切断所述反馈电阻器与所述地电平电压源之间的电流通路。

## 有机发光二极管显示器

### 技术领域

[0001] 本发明的实施方式涉及一种有机发光二极管 (OLED) 显示器。

### 背景技术

[0002] 已经开发了可以代替在重量和大小方面具有缺点的阴极射线管 (CRT) 显示器的各种平板显示器 (FPD)。FPD 的示例包括液晶显示器 (LCD)、场发射显示器 (FED)、等离子体显示面板 (PDP) 显示器和电致发光器件 (EL) 显示器。

[0003] 根据发光层的材料, EL 显示器被分类为无机 EL 显示器和有机发光二极管 (OLED) 显示器。OLED 显示器是自发光显示器, 并且具有诸如响应时间快、发光效率高、亮度高和视角宽的许多优点。

[0004] 所述 OLED 显示器可以通过各种方法驱动, 所述方法包括电压驱动方法、电压补偿方法、电流驱动方法、数字驱动方法、外部补偿方法等。

[0005] 器件之间的现有的低速并联方法在价格、功耗、电磁干扰 (EMI)、大小等方面具有缺点。在多个器件通过点对点连接方法彼此连接的环境中, 现有的串行接口受到复杂度增加和效率降低的困扰。为了解决现有的接口电路技术的问题, 已经将接口电路技术向低电压和高速串行传输技术推进。定义用于移动设备的模块之间的串行接口的标准的 MIPI (移动行业处理器接口) 联盟, 实现了低电压和高数据传输, 并且由此已被视为移动环境中的最优接口技术。使用 MIPI 的移动信息装置可以响应于 MIPI 联盟的标准命令而将它们工作模式转换为睡眠模式、苏醒模式、正常驱动模式 (或者显示器打开模式) 或者调光低功率 (DLP : Dimmed Low Power) 模式。在睡眠模式和 DLP 模式下, 显示面板的驱动电压保持在地电平电压, 并且所述显示面板的驱动电路不工作。因此, 可以减小移动信息装置的功率消耗。在苏醒模式下, 显示面板的驱动电压增至驱动电压电平, 显示面板的驱动电路开始工作。在正常驱动模式下, 显示面板的驱动电路正常地工作, 并且因此显示从电话主芯片输入的图像。

[0006] OLED 显示器的应用范围近来已经扩展至移动信息装置的显示元件。在使用 OLED 显示器的移动信息装置中, 当移动信息装置的工作模式从睡眠模式转换为所述苏醒模式时, 各个像素被过度充电至在每个像素上形成的 OLED 的阳极电压, 并且可以发光。因此, 用户可以看到这样一种现象, 当移动信息装置的工作模式从睡眠模式转换为苏醒模式时, OLED 显示器的画面反常地闪烁。

### 发明内容

[0007] 本发明的实施方式提供了一种有机发光二极管 (OLED) 显示器, 在 OLED 显示器在苏醒模式下工作时, 所述 OLED 显示器能够防止反常画面的显示。

[0008] 在一个方面, 有一种 OLED 显示器, 所述 OLED 显示器包括: 显示面板, 该显示面板包括数据线、与所述数据线交叉的扫描线以及以矩阵形式布置的发光单元, 所述发光单元中的每一个均包括 OLED; 以及面板驱动电路, 该面板驱动电路被配置为在苏醒模式下将向所

述 OLED 的阳极施加的参考电压减小至地电平电压,并且在大于所述地电平电压的电压电平处调节所述参考电压,其中,所述参考电压在正常驱动模式下保持在大于所述地电平电压的电压电平处。

### 附图说明

[0009] 所包括的附图用于提供对本发明的进一步理解,并且被并入本说明书并且构成本说明书的一部分,所述附图例示了本发明的实施方式,并且与说明书一起用于解释本发明的原理。在附图中:

[0010] 图 1 是根据本发明的一个实施方式的有机发光二极管 (OLED) 显示器的框图;

[0011] 图 2 是例示图 1 的发光单元的电路图;

[0012] 图 3 例示了图 2 的发光单元的驱动信号的波形;

[0013] 图 4 和图 5 例示了驱动薄膜晶体管 (TFT) 的电压 - 电流特性;

[0014] 图 6 是例示面板驱动器芯片的电源控制操作的电路图;以及

[0015] 图 7 是例示根据本发明的一个实施方式的 OLED 显示器中的睡眠模式、苏醒模式和正常驱动模式的操作的波形图。

### 具体实施方式

[0016] 现在将详细参考本发明的具体实施方式,在附图中示出所述具体实施方式的示例。只要有可能,贯穿附图,将使用相同的参考标号来指示相同或者相似的部分。需要注意,如果确定已知技术可能误导本发明,则将省略对已知技术的详细描述。

[0017] 如图 1 至图 3 所示,根据本发明的一个实施方式的有机发光二极管 (OLED) 显示器包括显示面板 10、数据驱动器 20、扫描驱动器 30、电源发生器 50 和定时控制器 40。

[0018] 显示面板 10 包括:多条数据线,其接收数据电压;多条扫描线,其与数据线交叉,并且顺序地接收扫描脉冲 SCAN 和发光控制脉冲 EM;以及多个发光单元 11,这些发光单元 11 以矩阵形式布置。发光单元 11 接收高电势电源电压 VDDEL。如图 2 所示,各个发光单元 11 包括多个薄膜晶体管 (TFT)、电容器 Cb 和 OLED。发光单元 11 响应于扫描脉冲 SCAN 而被初始化,并且对驱动 TFT DT 的阈值电压进行采样。发光单元 11 的 OLED 通过流经驱动 TFT DT 的电流发光,该驱动 TFT DT 由经补偿的数据电压驱动,所述经补偿的数据电压通过在发光控制脉冲 EM 的低逻辑时段(或者发光时段)期间对驱动 TFT DT 的阈值电压进行补偿而获得。

[0019] 数据驱动器 20 在定时控制器 40 的控制下将数字视频数据 RGB 转换为伽马补偿电压,并且使用伽马补偿电压来生成数据电压。所述数据驱动器 20 向数据线供应数据电压。扫描驱动器 30 在定时控制器 40 的控制下向扫描线供应扫描脉冲 SCAN 和发光控制脉冲 EM。

[0020] 在苏醒模式和正常驱动模式下(在该正常模式中,正常地显示数字视频数据 RGB),电源发生器 50 被启用,以生成高电势电源电压 VDDEL,该高电势电源电压 VDDEL 用于驱动发光单元 11。在睡眠模式和调光低功率 (DLP) 模式下,电源发生器 50 被禁用,并且不生成输出。电源发生器 50 可以包括 DC-DC 转换器和/或具有软启动功能的低压差 (LDO) 稳压器 (low-dropout regulator)。

[0021] 定时控制器 40 接收外部定时信号(诸如来自主机系统 60 的垂直同步信号、水平

同步信号和时钟),并且基于外部定时信号生成用于控制数据驱动器 20 和扫描驱动器 30 的操作定时的定时控制信号。垂直同步信号在如图 7 所示的一个帧周期的开始定时处生成一次,并且可以充当用于区分一个帧周期与另一个帧周期的撕裂效应(TE, Tearing Effect)信号。在正常驱动模式下,定时控制器 40 向数据驱动器 20 供应从主机系统 60 接收的图像数据。

[0022] 主机系统 60 可以是移动信息装置中的电话系统。主机系统 60 连接至通信模块(未示出)、相机模块(未示出)、音频处理模块(未示出)、接口模块(未示出)、电池(未示出)、用户输入设备(未示出)和定时控制器 40。主机系统 60 生成用于转换驱动模式的模式转换命令,并且向定时控制器 40 供应模式转换命令。在正常驱动模式下,主机系统 60 向定时控制器 40 供应输入图像数据和外部定时信号。

[0023] 数据驱动器 20、扫描驱动器 30 和定时控制器 40 可以集成到作为单个芯片的面板驱动器芯片 100 中。如图 6 和图 7 所示,面板驱动器芯片 100 在主机系统 60 的控制下对电力进行控制。

[0024] 在诸如睡眠模式和 DLP 模式的低电压模式中,面板驱动器芯片 100 通过内部电源向显示面板 10 的发光单元 11 供应驱动电压,同时禁用电源发生器 50。在苏醒模式和正常驱动模式下,面板驱动器芯片 100 启用电源发生器 50,以向显示面板 10 的发光单元 11 供应从电源发生器 50 输出的驱动电压。在苏醒模式下,面板驱动器芯片 100 将参考电压 VREF 连接至地电平电压源 GND 达预定时间,并且对在显示面板 10 的像素上形成的 OLED 的阳极进行放电。在正常驱动模式下,面板驱动器芯片 100 在大约为 2V 的电压处生成参考电压 VREF。

[0025] 如图 2 所示,各个发光单元 11 包括 OLED、六个 TFT M1 至 M5 和 DT、以及电容器 Cb。向各个发光单元 11 供应诸如高电势电源电压 VDDEL、地电平电压 VSS(或者 GND)、或者参考电压 VREF 的驱动电压。TFT M1 至 M5 和 DT 可以实现为 P 型金属氧化物半导体场效应晶体管(MOSFET)。

[0026] 高电势电源电压 VDDEL 是大约 10V 的直流(DC)电压。参考电压 VREF 被设置为使得参考电压 VREF 与地电平电压 GND 之间的差值小于 OLED 的阈值电压。例如,参考电压 VREF 可以被设置为大约 2V。参考电压 VREF 可以被设置为负电压,以使得当对连接至 OLED 的驱动 TFT DT 进行初始化时,可以向 OLED 施加反向偏压。在这种情况下,因为周期性地向 OLED 施加反向偏压,所以可以减少 OLED 的退化。因此,可以增加 OLED 的寿命。

[0027] 第一开关 TFT M1 响应于在图 3 所示的第一时间段 t1 和第二时间段 t2 期间生成的低逻辑电平的扫描脉冲 SCAN 而在第一节点 n1 与数据线之间形成电流通路,从而向第一节点 n1 供应数据电压 Vdata。第三开关 TFT M3 响应于在图 3 所示的第一时间段 t1 和第二时间段 t2 期间生成的低逻辑电平的扫描脉冲 SCAN 而在第二节点 n2 与第三节点 n3 之间形成电流通路,从而将驱动 TFT DT 作为二极管来操作。第五开关 TFT M5 响应于在第一时间段 t1 和第二时间段 t2 期间生成的低逻辑电平的扫描脉冲 SCAN 而向 OLED 的阳极供应参考电压 VREF,从而将 OLED 的阳极电压初始化为参考电压 VREF。在第一开关 TFT M1 中,源极连接至数据线,漏极连接至第一节点 n1,并且栅极连接至被供应扫描脉冲 SCAN 的扫描线。在第三开关 TFT M3 中,源极连接至第二节点 n2,漏极连接至第三节点 n3,并且栅极连接至被供应扫描脉冲 SCAN 的扫描线。向第五开关 TFT M5 的源极供应参考电压 VREF。第五开关

TFT M5 的漏极连接至 OLED 的阳极。第五开关 TFT M5 的栅极连接至被供应扫描脉冲 SCAN 的扫描线。第一节点 n1 连接至第一开关 TFT M1 的漏极、第二开关 TFT M2 的漏极和电容器 Cb 的一个端子。第二节点 n2 连接至电容器 Cb 的另一个端子、驱动 TFT DT 的栅极和第三开关 TFT M3 的源极。第三节点 n3 连接至第三开关 TFT M3 的漏极、驱动 TFT DT 的漏极和第四开关 TFT M4 的源极。

[0028] 第二开关 TFT M2 和第四开关 TFT M4 响应于在图 3 中所示的第二时间段 t2 和第三时间段 t3 期间生成的高逻辑电平的发光控制脉冲 EM 而截止,并且在其余时间期间维持导通状态 (ON-state)。向第二开关 TFT M2 的源极供应参考电压 VREF,并且第二开关 TFT M2 的漏极连接至第一节点 n1。第二开关 TFT M2 的栅极连接至被供应发光控制脉冲 EM 的扫描线。第四开关 TFT M4 的源极连接至第三节点 n3,并且该第四开关 TFT M4 的漏极连接至 OLED 的阳极和第五开关 TFT M5 的漏极。第四开关 TFT M4 的栅极连接至被供应发光控制脉冲 EM 的扫描线。

[0029] 电容器 Cb 串联在第一节点 n1 与第二节点 n2 之间。电容器 Cb 在图 3 的第二时间段 t2 期间被充电至第一节点 n1 的电压与第二节点 n2 的电压之间的差值电压,从而对驱动 TFT DT 的阈值电压进行采样。驱动 TFT DT 接收电容器 Cb (其存储经阈值电压补偿的数据电压 Vdata) 的电压作为选通电压,并且根据经阈值电压补偿的数据电压 Vdata 来调节 OLED 中流动的电流。向驱动 TFT DT 的源极供应高电势电源电压 VDDEL,并且将驱动 TFT DT 的漏极连接至第三节点 n3。驱动 TFT DT 的栅极连接至第二节点 n2。

[0030] OLED 的阳极连接至第四开关 TFT M4 和第五开关 TFT M5 的漏极,并且 OLED 的阴极连接至地电平电压源 GND。在正常驱动模式下,在 OLED 中流动的电流 (在公式 1 中称为 IOLED) 不受驱动 TFT DT 的阈值电压或者高电势电源电压 VDDEL 的偏差的影响,如以下公式 1 所表示:

$$[0031] \quad I_{\text{OLED}} = k(V_{\text{data}} - V_{\text{REF}})^2, k = \frac{1}{2} (\mu C_{\text{ox}} W/L) \dots\dots (1)$$

[0032] 其中, 'k' 是使用驱动 TFT DT 的迁移率  $\mu$ 、寄生电容  $C_{\text{ox}}$  和沟道比  $W/L$  作为函数的常数。

[0033] 如图 4 所示, OLED 的阴极可以通过第六开关 TFT M6 连接至地电平电压源 GND。第六开关 TFT M6 可以是 N 型 MOSFET (NMOS)。第六开关 TFT M6 可以安装在上面安装有面板驱动器芯片 100 的印刷电路板 (PCB) 上。

[0034] 在本发明的实施方式中,可以不将多个第六开关 TFT M6 分别连接至像素。即,一个第六开关 TFT M6 可以公共连接至所有像素。由此,可以在 PCB 上安装一个第六开关 TFT M6。第六开关 TFT M6 的源极连接至在显示面板 10 的相应像素上形成的 OLED 的阴极,并且第六开关 TFT M6 的漏极连接至地电平电压源 GND。第六开关 TFT M6 的栅极连接至面板驱动器芯片 100 的第一低功率模式控制端子 GPIO1。

[0035] 当来自第一低功率模式控制端子 GPIO1 的输出电压处于高逻辑电平时,第六开关 TFT M6 维持导通 (ON) 状态。因此,发光单元 11 的 OLED 的阴极连接至地电平电压源 GND。当来自第一低功率模式控制端子 GPIO1 的输出电压变成低逻辑电平时,第六开关 TFT M6 截止,从而切断了发光单元 11 的 OLED 与地电平电压源 GND 之间的电流通路。当在 DLP 模式下在显示面板 10 上显示先前确定的、具有低亮度的图像时,第六开关 TFT M6 在 DLP 模式下

维持导通 (ON) 状态。因为在睡眠模式下在显示面板 10 上没有显示数据,所以第六开关 TFT M6 在睡眠模式下维持截止 (OFF) 状态,并且在苏醒模式下导通。

[0036] 当面板驱动器芯片 100 在苏醒模式下工作时,显示面板 10 的所有驱动电压增至正常电平。在苏醒模式下启用电源发生器 50,由此从电源发生器 50 输出的高电势电源电压 VDDEL 在苏醒模式下从 0V 增至大约 10V。

[0037] 如图 5 所示,当高电势电源电压 VDDEL 如上所述增加时,驱动 TFTDT 的工作特性中的栅-源电压  $V_{GS}$  在线性区中工作,在线性区中,高电势电源电压 VDDEL 快速地增加,并且驱动 TFT DT 的漏-源电流  $I_{DS}$  快速地增加。进一步地,当一致地保持高电势电源电压 VDDEL 时,驱动 TFT DT 的工作特性中的栅-源电压  $V_{GS}$  在饱和区中工作。由此,当驱动 TFT DT 在苏醒模式下在线性区中工作时,电荷快速地在 OLED 的阳极上累积,并且 OLED 通过 OLED 的泄漏电流发光。结果,用户可以感觉到由于苏醒模式下的 OLED 的反常发光而造成的画面闪烁。

[0038] 通过在苏醒模式下使第六开关 TFT M6 截止,可以防止 OLED 发光。然而,必须在面板驱动器芯片 100 执行正常驱动模式的操作之前使第六开关 TFT M6 导通,并且 OLED 可能由于电荷在 OLED 上的过度累积而在第六开关 TFT M6 的导通时间点反常地发光。由此,仅通过第六开关 TFT M6 的控制,无法防止 OLED 在苏醒模式下反常地发光。在图 5 中,与驱动 TFT DT 的  $V_{GS}$  曲线交叉的虚线是在每个像素上形成的 OLED 的电流曲线。当通过驱动 TFTDT 施加的电压下降时, OLED 的电流曲线向左移动。

[0039] 图 6 是例示面板驱动器芯片 100 的电源控制操作的电路图。图 7 是例示根据本发明的实施方式的 OLED 显示器中的睡眠模式、苏醒模式和正常驱动模式的操作的波形图。

[0040] 更具体地,图 6 仅例示了面板驱动器芯片 100、电源发生器 50 和显示面板 10 中的每一个的电源控制相关的电路的一部分。在图 6 中省略了电源控制相关的电路以外的电路。

[0041] 如图 6 和图 7 所示,面板驱动器芯片 100 包括稳压器 LDO 和第一开关 SW1。

[0042] 面板驱动器芯片 100 接收面板电压 VPNL 和输入电压 VDDI。输入电压 VDDI 大约是 1.8VDC,并且在苏醒模式的初始阶段被输入至面板驱动器芯片 100 的帧存储器的电源端子,以便驱动面板驱动器芯片 100 的帧存储器。面板电压 VPNL 大约是 2.3VDC 至 4.8VDC,并且可以是移动信息装置中的电池电源的 DC 电压。稳压器 LDO 将面板电压 VPNL 转换为大约 2VDC 的参考电压 VREF。

[0043] 第一开关 SW1 包括连接至稳压器 LDO 的输入端子的漏极、连接至地电平电压源 GND 的源极、以及被施加第一开关控制信号 CSW1 的栅极。第一开关 SW1 可以是 N 型 MOSFET (NMOS)。

[0044] 在从苏醒模式的开始时间点 (即, N+1) 开始的五个帧周期 (N+1) 至 (N+5) 期间,第一开关 SW1 在主机系统 60 的控制下维持导通 (ON) 状态,从而将参考电压 VREF 减小至地电平电压 (即, 0V)。在从苏醒模式的开始时间点 (N+1) 开始经过四个帧周期之后出现的第五帧周期 (N+5) 开始,面板驱动器芯片 100 正常地向扫描线施加扫描脉冲和发光控制脉冲 (GIP 扫描)。另外,面板驱动器芯片 100 从第五帧周期 (N+5) 开始向数据线供应黑灰度级电压。

[0045] 在从苏醒模式的开始时间点 (N+1) 开始经过五个帧周期之后出现的第六帧周期

(N+6) 开始, 第一开关 SW1 在主机系统 60 的控制下截止, 从而切断了稳压器 LDO 的输出端子与地电平电压源 GND 之间的电流通路。因此, 参考电压增至正常驱动电压电平。主机系统 60 生成第一开关控制信号 CSW1 并且控制第一开关 SW1。

[0046] 当图 2 和图 3 中所示的第五开关 TFT M5 从苏醒模式的第六帧周期 (N+6) 开始导通时, OLED 的阳极通过第一开关 SW1 连接至地电平电压源 GND。在这种情况下, 在 OLED 的阳极累积的电荷被放电。结果, 可以防止 OLED 在苏醒模式下反常地发光。

[0047] 面板驱动器芯片 100 还包括电荷泵 CP、第二开关 SW2 和二二极管 101。

[0048] 电荷泵 CP 将面板电压 VPNL 转换为大约 6V 的 DDVDH 电压电平。DDVDH 电压电平通过稳压器 (未示出) 被转换为扫描脉冲的高电势电压 (或者在图 7 中称为 VGH 的选通高电压) 和扫描脉冲的低电势电压 (或者在图 7 中称为 VGL 的选通低电压)。

[0049] 第二开关 SW2 包括连接至电荷泵 CP 的输出端子的漏极、连接至二二极管 101 的阳极的源极、以及被施加第二开关控制信号 CSW2 的栅极。第二开关 SW2 可以是 N 型 MOSFET (NMOS)。在正常驱动模式下, 第二开关 SW2 维持截止 (OFF) 状态, 从而切断了电荷泵 CP 与二二极管 101 之间的电流通路。在睡眠模式和 DLP 模式下, 第二开关 SW2 导通, 从而在电荷泵 CP 与二二极管 101 之间形成电流通路。因此, 向二二极管 101 供应从电荷泵 CP 输出的 DDVDH 电压电平。主机系统 60 生成第二开关控制信号 CSW2 并且控制第二开关 SW2。

[0050] 二二极管 101 的阳极电极连接至第二开关 SW2。二二极管 101 的阴极电极连接至电源发生器 50 的高电势电源电压输出端子、显示面板 10 的高电势电源电压供应端子、电容器 C 和第一电阻器 R1, 其中反馈分压电阻器电路包括第一电阻器 R1 和第二电阻器 R2。

[0051] 在睡眠模式和 DLP 模式下, 通过第二开关 SW2 和二二极管 101 向显示面板 10 的发光单元 11 供应 DDVDH 电压电平。由此, 在正常驱动模式下, 生成向发光单元 11 供应的高电势电源电压 VDDEL, 作为从电源发生器 50 供应的大约 10V 的电压。另外, 在睡眠模式和 DLP 模式下, 将向发光单元 11 供应的高电势电源电压 VDDEL 减小至在面板驱动器芯片 100 内生成的二二极管 101 的阈值电压 (例如, 大约 6V)。

[0052] 在主机系统 60 的控制下, 面板驱动器芯片 100 将通过第二低功率模式控制端子 GPIO2 输出的启用 / 禁用信号反转。例如, 面板驱动器芯片 100 在正常驱动模式下通过第二低功率模式控制端子 GPIO2 输出高逻辑电平的启用 / 禁用信号, 以启用电源发生器 50。另一方面, 面板驱动器芯片 100 在低功率模式下通过第二低功率模式控制端子 GPIO2 输出低逻辑电平的启用 / 禁用信号, 以禁用电源发生器 50。

[0053] 电源发生器 50 包括启用端子 EN 和第三开关 SW3, 启用端子 EN 连接至面板驱动器芯片 100 的第二低功率模式控制端子 GPIO2。在从苏醒模式的第二帧周期 (N+2) 到正常驱动模式的周期的时段期间, 响应于第二低功率模式控制端子 GPIO2 的高逻辑电压而启用电源发生器 50。当启用电源发生器 50 时, 电源发生器 50 生成大约 10V 的高电势电源电压 VDDEL, 以便于驱动显示面板 10 的像素。

[0054] 在正常驱动模式下, 第三开关 SW3 响应于第二低功率模式控制端子 GPIO2 的高逻辑电压而将反馈分压电阻器电路的第二电阻器 R2 连接至地电平电压源 GND。反馈分压电阻器电路的第一电阻器 R1 连接至显示面板 10 的高电势电源电压供应端子和电容器 C。第三开关 SW3 可以是 N 型 MOSFET (NMOS), 该 N 型 MOSFET (NMOS) 包括连接至第二电阻器 R2 的源极、连接至地电平电压源 GND 的漏极、以及通过启用端子 EN 被施加第二低功率模式控制端

子 GPIO2 的电压的栅极。

[0055] 在正常驱动模式下,电源发生器 50 检测通过反馈分压电阻器电路输入反馈端子 FB 的反馈信号的变化,并且调节要向显示面板 10 供应的高电势电源电压 VDDEL,从而即使在显示面板 10 的负载改变时也可以恒定地维持向显示面板 10 的像素供应的高电势电源电压 VDDEL。

[0056] 在 DLP 模式下,响应于第二低功率模式控制端子 GPIO2 的低逻辑电压而禁用电源发生器 50,并且由此不生成输出。在 DLP 模式下,响应于第二低功率模式控制端子 GPIO2 的低逻辑电压而使第三开关 SW3 截止,从而切断通过反馈分压电阻器电路在地电平电压源 GND 中流动的泄漏电流 I<sub>leak</sub>。从而,可以最小化功率消耗。

[0057] 在图 7 中,‘H/W Reset’是用于对面板驱动器芯片 100 进行复位的复位信号。当向面板驱动器芯片 100 施加复位信号 H/W Reset 时,面板驱动器芯片 100 加载存储在它的内部存储器中的寄存器值,并且对所有的内置寄存器值进行初始化。寄存器值可以包括白色 (W)、红色 (R)、绿色 (G) 和蓝色 (B) 坐标值和亮度值。面板驱动器芯片 100 响应于复位信号 H/W Reset 而向内部存储器写入适于相应的显示面板的特性的 R 值、G 值和 B 值,以便对显示面板 10 进行补偿,而不管显示面板 10 的偏差。复位信号 H/W Reset 由主机系统 60 生成。

[0058] 在图 7 中,‘11h’、‘28h’和‘10h’是由主机系统 60 生成的模式转换命令,并且被施加至被应用 MIPI 联盟的移动信息装置中的面板驱动器芯片 100。更具体地,‘11h’是苏醒模式命令,并且将睡眠模式下的待机状态的面板驱动器芯片 100 的操作转换为苏醒模式的操作。‘28h’是显示器关闭命令,并且切断从面板驱动器芯片 100 输出的数据,或者将从面板驱动器芯片 100 输出的数据电压控制在黑灰度级,以使得显示面板 10 的所有像素显示所述黑灰度级。‘10h’是用于将面板驱动器芯片 100 的操作转换为待机状态的睡眠模式的操作的命令。

[0059] 如上所述,根据本发明的实施方式的 OLED 显示器在苏醒模式下,将施加至在每个像素上形成的 OLED 的阳极的参考电压放电至地电平电压,从而当 OLED 显示器在苏醒模式下工作时防止反常的画面显示。

[0060] 虽然已经参考多个示例性实施方式描述了实施方式,但是应当理解,本领域技术人员可以想出的多种其它的修改和实施方式将落在本公开的原理的范围内。更具体地,在本公开、附图和所附的权利要求的范围内,在主题组合布置的组成部分和 / 或布置方面可以做出各种变型和修改。除了在组成部分和 / 或布置方面的变型和修改之外,替代使用对本领域技术人员而言也将是明显的。

[0061] 本申请要求于 2010 年 12 月 22 日提交的韩国专利申请 No. 10-2010-0132535 的优先权,出于所有目的,在此通过引用并入该韩国专利申请的全部内容,如同在此完整阐述一样。

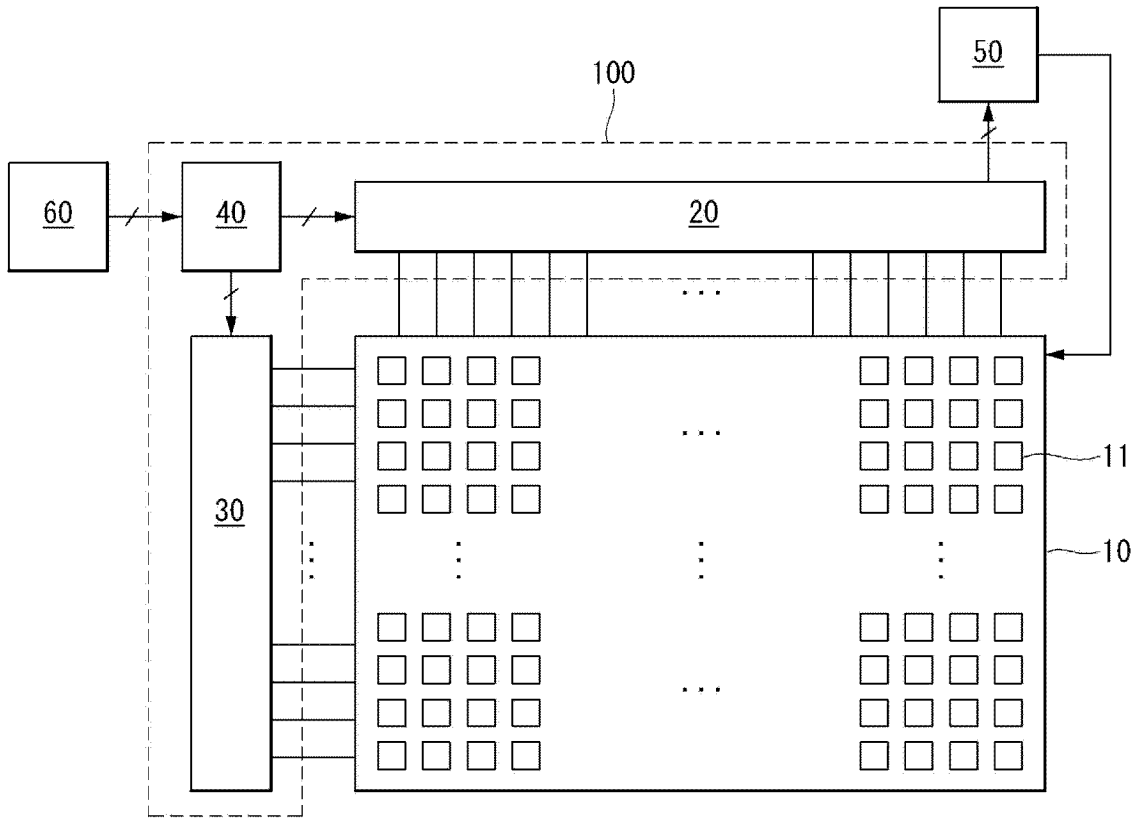


图 1

11

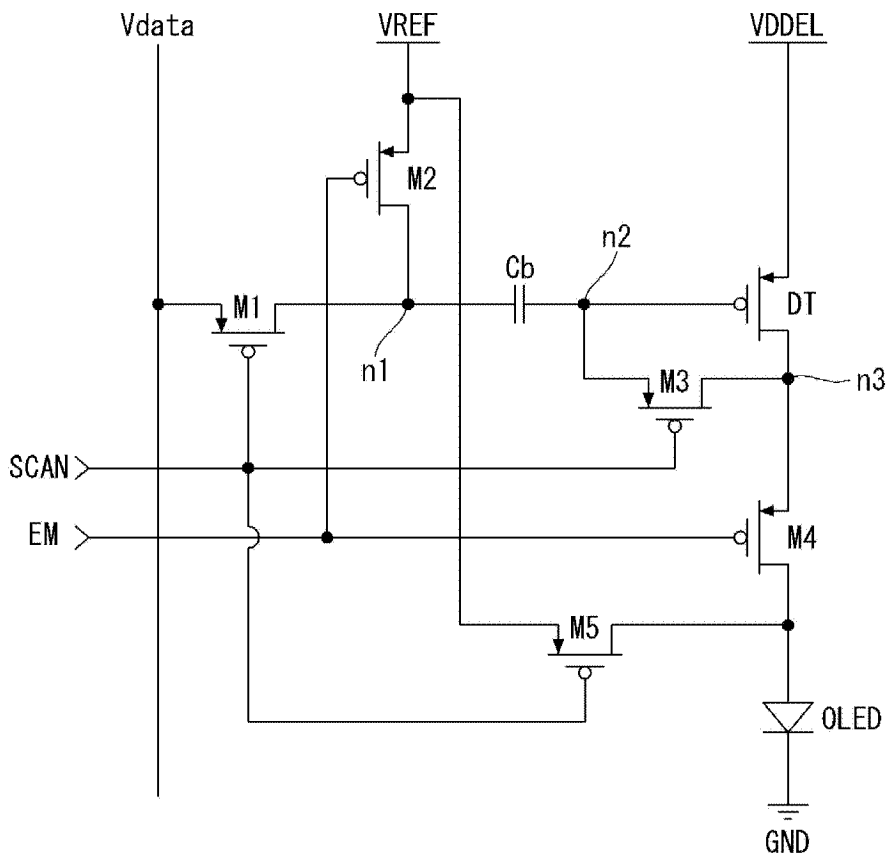


图 2

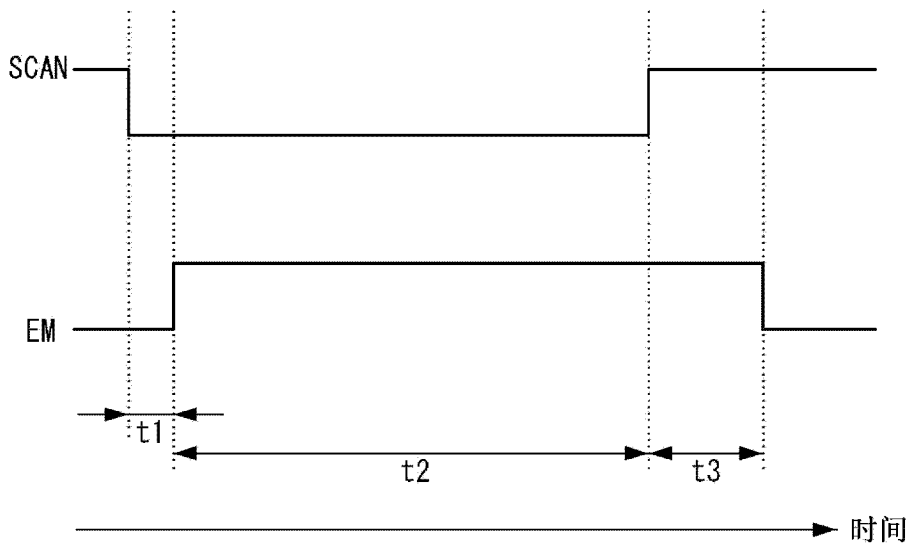


图 3

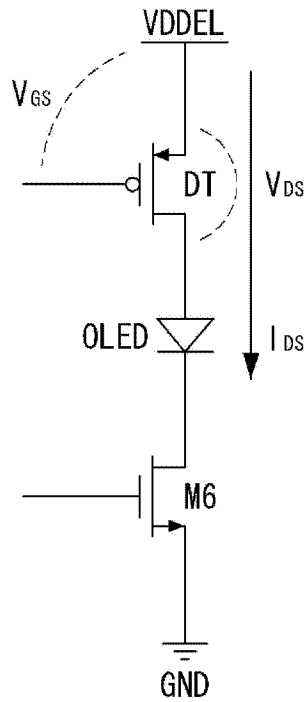


图 4

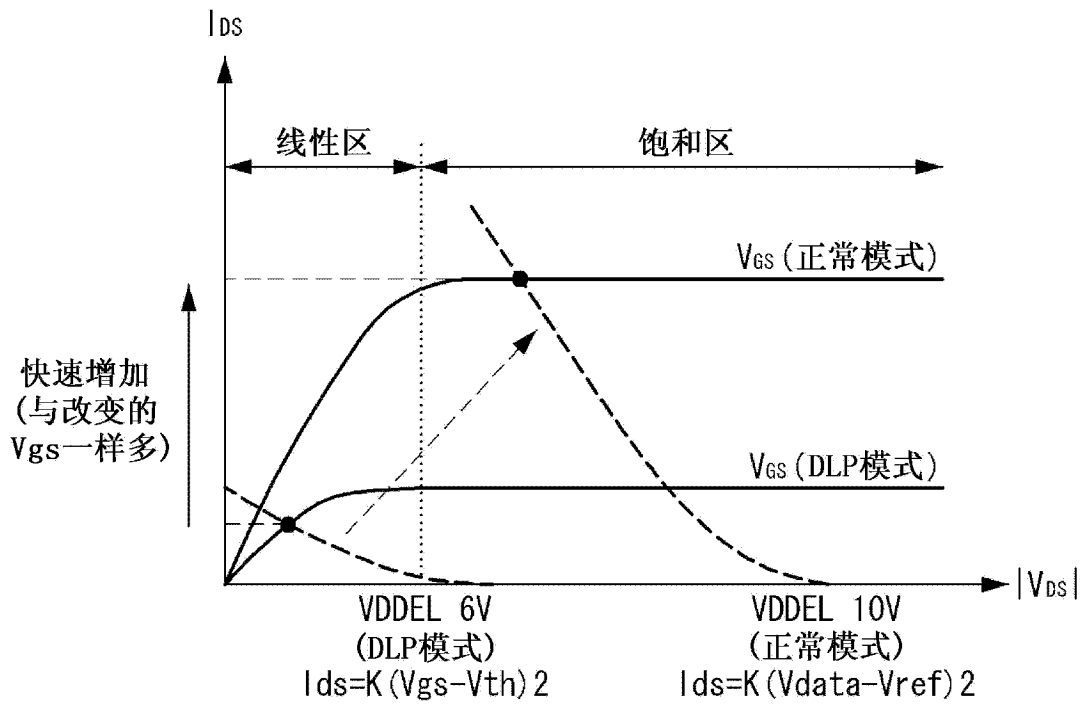


图 5

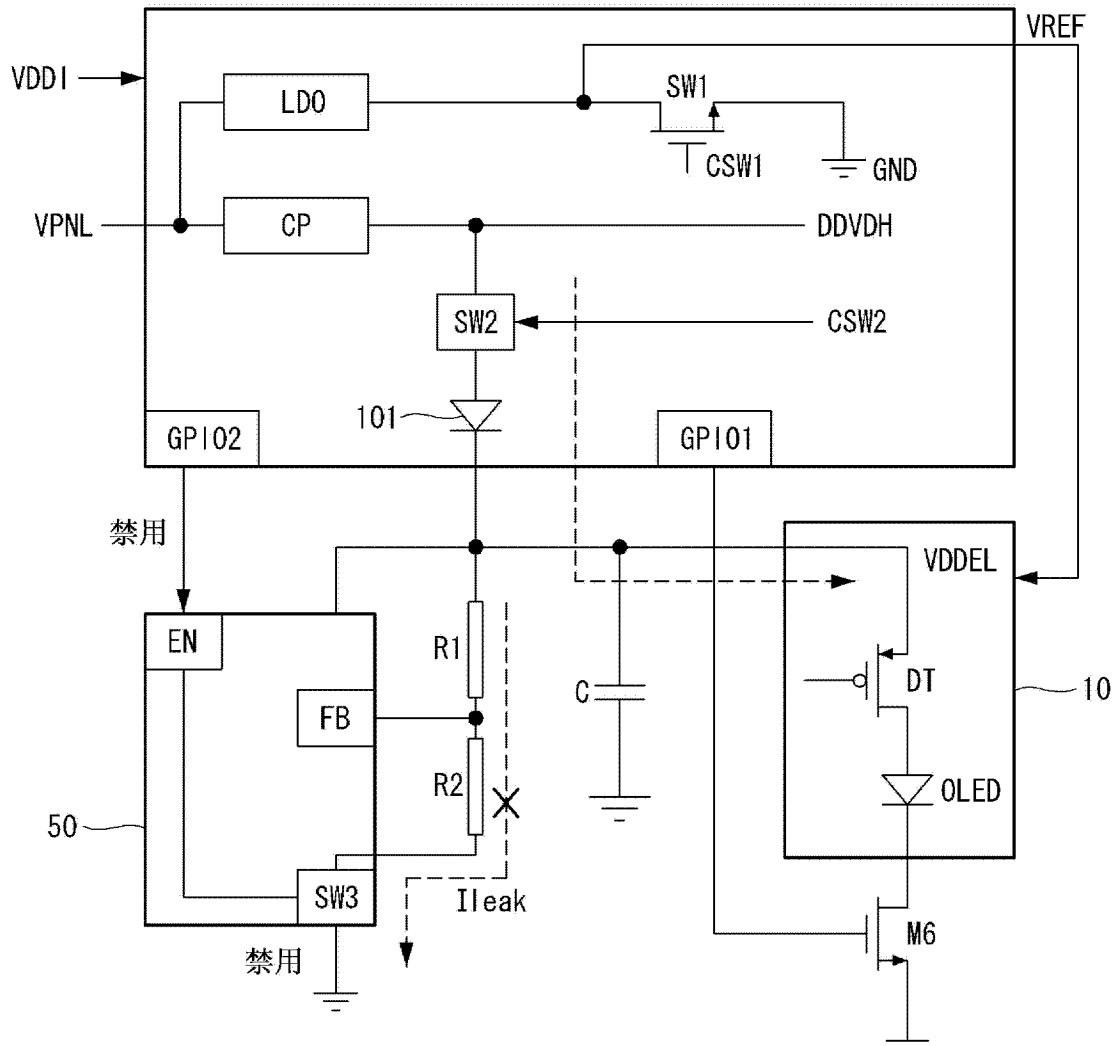


图 6

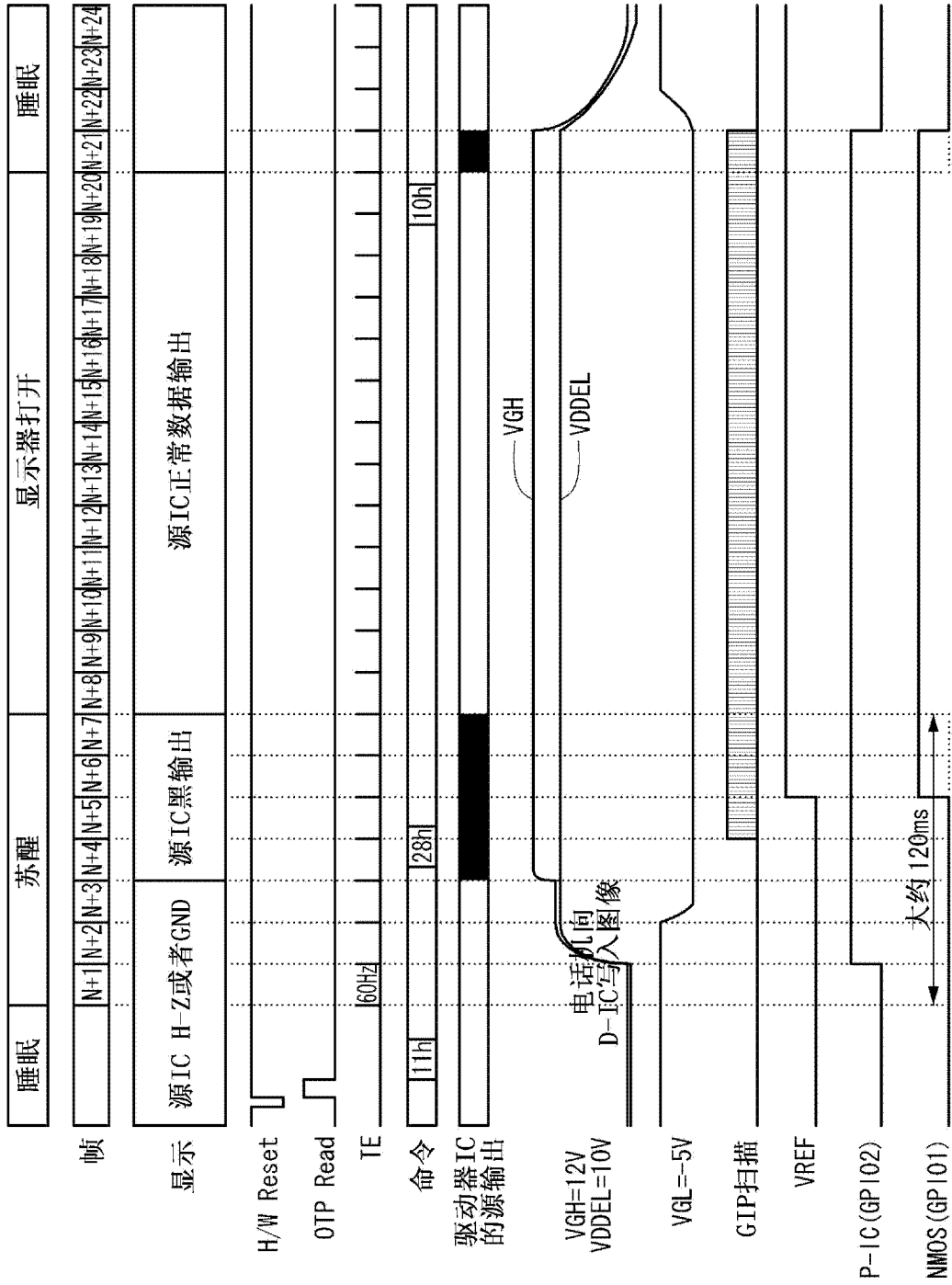


图 7

专利名称(译)	有机发光二极管显示器		
公开(公告)号	<a href="#">CN102542983B</a>	公开(公告)日	2015-03-11
申请号	CN201110433404.6	申请日	2011-12-21
[标]申请(专利权)人(译)	乐金显示有限公司		
申请(专利权)人(译)	乐金显示有限公司		
当前申请(专利权)人(译)	乐金显示有限公司		
[标]发明人	李炫宰 金度亨		
发明人	李炫宰 金度亨		
IPC分类号	G09G3/32		
CPC分类号	G09G2310/061 G09G2300/0842 G09G2300/0861 G09G2330/022 G09G3/3233 G09G3/32 G09G2300/0819		
代理人(译)	刘久亮		
审查员(译)	张祎		
优先权	1020100132535 2010-12-22 KR		
其他公开文献	CN102542983A		
外部链接	<a href="#">Espacenet</a> <a href="#">SIPO</a>		

摘要(译)

一种有机发光二极管显示器，该有机发光二极管显示器包括：显示面板，该显示面板包括多条数据线、与所述数据线交叉的多条扫描线、以及发光单元，所述发光单元以矩阵形式布置并且每一个均包括有机发光二极管；以及面板驱动电路，该面板驱动电路在苏醒模式下将向所述有机发光二极管的阳极施加的参考电压减小至地电平电压，并且在大于所述地电平电压的电压电平处调节所述参考电压。所述参考电压在正常驱动模式下保持在大于所述地电平电压的电压电平处。

