



(12) 发明专利

(10) 授权公告号 CN 102467876 B

(45) 授权公告日 2016.02.17

(21) 申请号 201110234315.9

(22) 申请日 2011.08.10

(30) 优先权数据

10-2010-0105795 2010.10.28 KR

(73) 专利权人 三星显示有限公司

地址 韩国京畿道龙仁市

(72) 发明人 崔相武 朴圣日 金襟男 李东范

(74) 专利代理机构 北京铭硕知识产权代理有限公司 11286

代理人 薛义丹 郭鸿禧

(51) Int. Cl.

G09G 3/3208(2016.01)

G09G 3/3266(2016.01)

(56) 对比文件

US 2009/0219232 A1, 2009.09.03, 说明书第 [0035]-[0042]、[0053]、[0073]-[0097] 段, 附图 2、7、8.

US 2009/0219232 A1, 2009.09.03, 说明书第

[0035]-[0042]、[0073]-[0097] 段, 附图 2、7、8.

CN 101281719 A, 2008.10.08, 说明书第 6 页第 1 段, 附图 1、2.

CN 100386794 C, 2008.05.07, 全文.

CN 1479270 A, 2004.03.03, 全文.

KR 10-2008-0060967 A, 2008.07.02, 全文.

审查员 陈煌琼

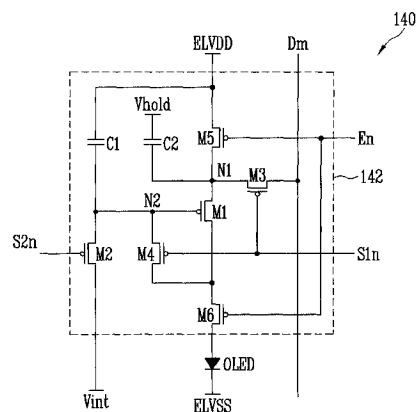
权利要求书 2 页 说明书 6 页 附图 4 页

(54) 发明名称

像素和使用该像素的有机发光显示器

(57) 摘要

本发明提供了一种能够显示具有均匀亮度的图像的像素和一种使用该像素的有机发光显示器。所述像素包括:有机发光二极管(OLED);第一晶体管,用于控制从结合到第一电极的第一电源提供至 OLED 的电流的量;第二晶体管,结合在第一晶体管的栅电极和初始电源之间,并被构造为当第二扫描信号被提供至第二扫描线时导通;第一电容器,结合在第一晶体管的栅电极和第一电源之间;第二电容器,第二电容器的第一端结合到第一晶体管的第一电极。



1. 一种像素,所述像素包括:

有机发光二极管;

第一晶体管,用于控制从结合到第一电极的第一电源提供至有机发光二极管的电流的量;

第二晶体管,结合在第一晶体管的栅电极和初始电源之间,并被构造为当第二扫描信号被提供至第二扫描线时导通;

第一电容器,结合在第一晶体管的栅电极和第一电源之间;

第二电容器,第二电容器的第一端直接结合到第一晶体管的第一电极,

其中,第二电容器的第二端直接结合到提供固定的电压的固定电源,或者直接结合到发射控制线。

2. 根据权利要求 1 所述的像素,其中,第一电容器被设置成具有高于第二电容器的电容的电容。

3. 根据权利要求 1 所述的像素,所述像素还包括:

第三晶体管,结合在第一晶体管的第一电极和数据线之间,并被构造成当第一扫描信号被提供至第一扫描线时导通;

第四晶体管,结合在第一晶体管的栅电极和第一晶体的第二电极之间,并被构造成当第一扫描信号被提供至第一扫描线时导通;

第五晶体管,结合在第一晶体管的第一电极和第一电源之间,并被构造成当发射控制信号被提供至发射控制线时截止;

第六晶体管,结合在第一晶体的第二电极和有机发光二极管之间,并被构造成当发射控制信号被提供至发射控制线时截止。

4. 根据权利要求 3 所述的像素,其中,第五晶体管的导通时间被构造成不与第一晶体管和第二晶体管的导通时间叠置。

5. 一种有机发光显示器,所述有机发光显示器包括:

扫描驱动器,用于将多个第一扫描信号提供至多条第一扫描线,将多个第二扫描信号提供至多条第二扫描线,将多个发射控制信号提供至多条发射控制线;

数据驱动器,用于将多个数据信号与所述多个第一扫描信号同步地提供至多条数据线;

像素,位于所述多条第一扫描线和所述多条数据线的交叉处,

其中,位于第  $i$  水平行中的每个像素包括

有机发光二极管;

第一晶体管,用于控制从结合到第一电极的第一电源提供至有机发光二极管的电流的量;

第二晶体管,结合在第一晶体管的栅电极和初始电源之间,并被构造为当所述多个第二扫描信号中的一个第二扫描信号被提供至所述多条第二扫描线中的第  $i$  条第二扫描线时导通;

第一电容器,结合在第一晶体管的栅电极和第一电源之间;

第二电容器,第二电容器的第一端直接结合到第一晶体管的第一电极,

其中, $i$  为自然数,

其中,第二电容器的第二端直接结合到提供固定的电压的固定电源,或者直接结合到所述多条发射控制线中的第  $i$  条发射控制线。

6. 根据权利要求 5 所述的有机发光显示器,其中,第一电容器被设置成具有高于第二电容器的电容的电容。

7. 根据权利要求 5 所述的有机发光显示器,其中,扫描驱动器被构造成在将所述多个第二扫描信号中的一个第二扫描信号提供至第  $i$  条第二扫描线之后,将所述多个第一扫描信号中的一个第一扫描信号提供至所述多条第一扫描线中的第  $i$  条第一扫描线。

8. 根据权利要求 7 所述的有机发光显示器,其中,扫描驱动器被构造成在将所述多个第二扫描信号中的一个第二扫描信号提供至第  $i$  条第二扫描线之后长达至少两个水平时间段之后,将所述多个第一扫描信号中的一个第一扫描信号提供至第  $i$  条第一扫描线。

9. 根据权利要求 7 所述的有机发光显示器,其中,扫描驱动器被构造成将所述多个发射控制信号中的一个发射控制信号提供至所述多条发射控制线中的第  $i$  发射控制线,以与提供至第  $i$  条第二扫描线的所述多个第二扫描信号中的一个第二扫描信号和提供至第  $i$  条第一扫描线的所述多个第一扫描信号中的一个第一扫描信号叠置。

10. 根据权利要求 9 所述的有机发光显示器,所述有机发光显示器的位于第  $i$  水平行中的每个像素还包括:

第三晶体管,结合在第一晶体管的第一电极和所述多条数据线中的一条数据线之间,并被构造成当第一扫描信号被提供至第  $i$  条第一扫描线时导通;

第四晶体管,结合在第一晶体管的栅电极和第一晶体管的第二电极之间,并被构造成当第一扫描信号被提供至第  $i$  条第一扫描线时导通;

第五晶体管,结合在第一晶体管的第一电极和第一电源之间,并被构造成当发射控制信号被提供至第  $i$  发射控制线时截止;

第六晶体管,结合在第一晶体管的第二电极和有机发光二极管之间,并被构造成当发射控制信号被提供至第  $i$  发射控制线时截止。

## 像素和使用该像素的有机发光显示器

[0001] 本申请要求于 2010 年 10 月 28 日在韩国知识产权局提交的第 10-2010-0105795 号韩国专利申请的优先权和权益,所述申请的全部内容通过引用包含于此。

### 技术领域

[0002] 下面的描述涉及一种像素和一种使用该像素的有机发光显示器,更具体地讲,涉及一种能够显示具有均匀亮度的图像的像素以及一种使用该像素的有机发光显示器。

### 背景技术

[0003] 近来,已经研发了与阴极射线管 (CRT) 相比重量较轻且体积较小的各种平板显示器 (FPD)。FPD 包括液晶显示器 (LCD)、场发射显示器 (FED)、等离子体显示面板 (PDP) 和有机发光显示器。

[0004] 在 FPD 中,有机发光显示器利用通过电子和空穴的复合产生光的有机发光二极管 (OLED) 来显示图像。有机发光显示器具有高响应速度并利用低功耗进行驱动。

[0005] 有机发光显示器包括在多条数据线、扫描线和电源线的交叉处(或相交处)以矩阵布置的多个像素。像素可包括有机发光二极管 (OLED) 和用于驱动流入 OLED 的电流的量的驱动晶体管。像素在将电流从驱动晶体管提供至 OLED 以对应数据信号的同时产生具有设定或预定亮度的光。

### 发明内容

[0006] 因此,本发明实施例的多方面提出了一种能够以均匀亮度显示图像的像素以及一种利用该像素的有机发光显示器。

[0007] 为了实现本发明的前述和/或其它方面,在本发明的实施例中提供了一种像素,所述像素包括:有机发光二极管 (OLED);第一晶体管,用于控制从结合到第一电极的第一电源提供至 OLED 的电流的量;第二晶体管,结合在第一晶体管的栅电极和初始电源之间,并被构造为当第二扫描信号被提供至第二扫描线时导通;第一电容器,结合在第一晶体管的栅电极和第一电源之间;第二电容器,第二电容器的第一端结合到第一晶体管的第一电极。

[0008] 在一个或多个实施例中,第二电容器的第二端结合到固定电源。第一电容器被设置成具有高于第二电容器的电容的电容。所述像素还包括:第三晶体管,结合在第一晶体管的第一电极和数据线之间,并被构造为当第一扫描信号被提供至第一扫描线时导通;第四晶体管,结合在第一晶体管的栅电极和第一晶体管的第二电极之间,并被构造为当第一扫描信号被提供至第一扫描线时导通;第五晶体管,结合在第一晶体管的第一电极和第一电源之间,并被构造为当发射控制信号被提供至发射控制线时截止;第六晶体管,结合在第一晶体管的第二电极和 OLED 之间,并被构造为当发射控制信号被提供至发射控制线时截止。第五晶体管的导通时间被构造为不与第一晶体管和第二晶体管的导通时间叠置。第二电容器的第二端结合到发射控制线。

[0009] 在本发明的另一实施例中,提供了一种有机发光显示器,所述有机发光显示器包括:扫描驱动器,用于将第一扫描信号提供至第一扫描线,将第二扫描信号提供至第二扫描线,将发射控制信号提供至发射控制线;数据驱动器,用于将数据信号与第一扫描信号同步地提供至数据线;像素,位于第一扫描线和数据线的交叉处。位于第  $i$  水平行 ( $i$  为自然数) 的每个像素包括:OLED;第一晶体管,用于控制从结合到第一电极的第一电源提供至 OLED 的电流的量;第二晶体管,结合在第一晶体管的栅电极和初始电源之间,并被构造为当第二扫描信号中的第二扫描信号被提供至第二扫描线中的第  $i$  条第二扫描线时导通;第一电容器,结合在第一晶体管的栅电极和第一电源之间;第二电容器,第二电容器的第一端结合到第一晶体管的第一电极。

[0010] 在一个或多个实施例中,第二电容器的第二端结合到固定电源。第一电容器被设置成具有高于第二电容器的电容的电容。扫描驱动器在将第二扫描信号提供至第  $i$  条第二扫描线之后,将第一扫描信号中的第一扫描信号提供至第一扫描线中的第  $i$  条第一扫描线。扫描驱动器在将第二扫描信号提供至第  $i$  条第二扫描线之后长达至少两个水平时间段之后,将第一扫描信号提供至第  $i$  条第一扫描线。扫描驱动器将发射控制信号中的发射控制信号提供至发射控制线中的第  $i$  发射控制线,以与提供至第  $i$  条第二扫描线的第二扫描信号和提供至第  $i$  条第一扫描线的第一扫描信号叠置。第二电容器的第二端结合到第  $i$  发射控制线。所述有机发光显示器的位于第  $i$  水平行的每个像素还包括:第三晶体管,结合在第一晶体管的第一电极和数据线之间,并且当第一扫描信号被提供至第  $i$  条第一扫描线时导通;第四晶体管,结合在第一晶体管的栅电极和第一晶体管的第二电极之间,并且当第一扫描信号被提供至第  $i$  条第一扫描线时导通;第五晶体管,结合在第一晶体管的第一电极和第一电源之间,并且当发射控制信号被提供至第  $i$  发射控制线时截止;第六晶体管,结合在第一晶体管的第二电极和 OLED 之间,并且当发射控制信号被提供至第  $i$  发射控制线时截止。

[0011] 在根据本发明实施例的像素和利用该像素的有机发光显示器中,导通偏置电压被施加到包括在像素中的驱动晶体管,以使驱动晶体管的特性被初始化。当包括在像素中的驱动晶体管的特性被初始化时,可显示具有均匀亮度的图像。

## 附图说明

[0012] 附图与说明书一起示出了本发明的示例性实施例,并与描述一起解释本发明的原理。

[0013] 图 1 是示出了当在黑色灰阶之后显示白色灰阶时的亮度的曲线图;

[0014] 图 2 是示出了根据本发明实施例的有机发光显示器的示意图;

[0015] 图 3 是示出了图 2 中的像素的实施例的示意图;

[0016] 图 4 是示出了驱动图 3 中的像素的方法的波形图;

[0017] 图 5 是示出了图 2 中的像素的另一实施例的示意图。

## 具体实施方式

[0018] 在下文中,将参照附图来描述根据本发明的特定的示例性实施例。这里,当第一元件被描述为结合到第二元件时,第一元件不仅可以直接结合到第二元件,还可以经一个或

多个第三元件间接结合到第二元件。此外,为了清晰,省略了对完全理解本发明来说不必要的一些元件。另外,相同的标号始终表示相同的元件。

[0019] 如图 1 所示,在有机发光显示器的对比像素中,当在实现黑色灰阶之后显示白色灰阶时,在大约两帧的时间段内,产生了亮度低于期望亮度的光。在这种情况下,像素没有显示具有期望亮度的图像来对应灰阶,从而亮度的均匀性劣化并且运动图像的图像品质劣化。

[0020] 作为实验和发明人洞察力的结果,在有机发光显示器中,确定响应特性的劣化是由包括在像素中的驱动晶体管的特性导致的。即,驱动晶体管的阈值电压移位(shift),以与在前一帧时间段内施加到驱动晶体管的电压对应,并且由于移位的阈值电压导致当前帧不会产生具有期望亮度的光。

[0021] 将参照图 2 至图 5 来描述本领域技术人员可容易实现本发明所用的实施例。

[0022] 图 2 是示出了根据本发明实施例的有机发光显示器的示意图。

[0023] 参照图 2,有机发光显示器包括:像素单元(或显示区域)130,包括定位成结合到第一扫描线 S11 至 S1n、第二扫描线 S21 至 S2n 和数据线 D1 至 Dm 的像素 140;扫描驱动器 110,用于驱动第一扫描线 S11 至 S1n、第二扫描线 S21 至 S2n 和发射控制线 E1 至 En;数据驱动器 120,用于驱动数据线 D1 至 Dm;时序控制器 150,用于控制扫描驱动器 110 和数据驱动器 120。

[0024] 扫描驱动器 110 从时序控制器 150 接收扫描驱动控制信号 SCS。扫描驱动器 110 将第一扫描信号提供至第一扫描线 S11 至 S1n,并将第二扫描信号提供至第二扫描线 S21 至 S2n。此外,扫描驱动器 110 产生发射控制信号并将产生的发射控制信号顺序地提供至发射控制线 E1 至 En。

[0025] 在将第二扫描信号提供至第 i(i 为自然数)条第二扫描线 S2i 之后,提供提供至第 i 条第一扫描线 S1i 的第一控制信号。提供至第 i 发射控制线 Ei 的发射控制信号与提供至第 i 条第一扫描线 S1i 的第一扫描信号和提供至第 i 条第二扫描线 S2i 的第二扫描信号叠置。

[0026] 数据驱动器 120 从时序控制器 150 接收数据驱动控制信号 DCS。接收数据驱动控制信号 DCS 的数据驱动器 120 将数据信号与第一扫描信号同步地提供至数据线 D1 至 Dm。

[0027] 时序控制器 150 产生数据驱动控制信号 DCS 和扫描驱动控制信号 SCS,以对应(或匹配)从外部提供的同步信号。时序控制器 150 产生的数据驱动控制信号 DCS 被提供至数据驱动器 120,扫描驱动控制信号 SCS 被提供至扫描驱动器 110。然后,时序控制器 150 将从外部提供的数据提供至数据驱动器 120。

[0028] 像素单元 130 从外部接收第一电源 ELVDD 的第一功率和第二电源 ELVSS 的第二功率,以将第一电源 ELVDD 的第一功率和第二电源 ELVSS 的第二功率提供至像素 140。接收第一电源 ELVDD 的第一功率和第二电源 ELVSS 的第二功率的像素 140 控制从第一电源 ELVDD 经 OLED 流至第二电源 ELVSS 的电流的量来对应数据信号的同时产生具有设定或预定亮度的光。

[0029] 图 3 是示出了图 2 中的像素 140 的实施例的示意图。

[0030] 参照图 3,根据本发明的该实施例的像素 140 包括像素电路 142,像素电路 142 结合到 OLED、数据线 Dm、第一扫描线 S1n、第二扫描线 S2n 和发射控制线 En,以控制提供至

OLED 的电流的量。

[0031] OLED 的阳极结合到像素电路 142, 且阴极结合到第二电源 ELVSS。OLED 产生具有设定或预定亮度的光, 以与经像素电路 142 从第一电源 ELVDD 提供的电流的量对应。

[0032] 像素电路 142 控制提供至 OLED 的电流的量, 以与数据信号对应。因此, 像素电路 140 包括第一至第六晶体管 M1 至 M6、第一电容器 C1 和第二电容器 C2。

[0033] 第一晶体管 (或驱动晶体管) M1 的第一电极结合到第一节点 N1, 第一晶体管 M1 的第二电极结合到第六晶体管 M6 的第一电极。然后, 第一晶体管 M1 的栅电极结合到第二节点 N2。第一晶体管 M1 控制提供至 OLED 的电流的量, 以与在第一电容器 C1 中充入的电压对应 (或匹配)。

[0034] 第二晶体管 M2 的第一电极结合到第二节点 N2, 第二晶体管 M2 的第二电极结合到初始电源 Vint。然后, 第二晶体管 M2 的栅电极结合到第二扫描线 S2n。当第二扫描信号被提供至第二扫描线 S2n 时, 第二晶体管 M2 导通, 以将初始电源 Vint 的电压提供至第二节点 N2。这里, 初始电源 Vint 被设置成具有比数据信号的电压低的电压。

[0035] 第三晶体管 M3 的第一电极结合到数据线 Dm, 第三晶体管 M3 的第二电极结合到第一节点 N1。然后, 第三晶体管 M3 的栅电极结合到第一扫描线 S1n。当第一扫描信号被提供至第一扫描线 S1n 时, 第三晶体管 M3 导通, 以将数据线 Dm 电结合到第一节点 N1。

[0036] 第四晶体管 M4 的第一电极结合到第一晶体管 M1 的第二电极, 第四晶体管 M4 的第二电极结合到第二节点 N2。然后, 第四晶体管 M4 的栅电极结合到第一扫描线 S1n。当第一扫描信号被提供至第一扫描线 S1n 时, 第四晶体管 M4 导通, 从而以二极管的形式结合第一晶体管 M1。

[0037] 第五晶体管 M5 的第一电极结合到第一电源 ELVDD, 第五晶体管 M5 的第二电极结合到第一节点 N1。然后, 第五晶体管 M5 的栅电极结合到发射控制线 En。当发射控制信号被提供至发射控制线 En 时, 第五晶体管 M5 截止, 并且当不提供发射控制信号时, 第五晶体管 M5 导通。

[0038] 第六晶体管 M6 的第一电极结合到第一晶体管 M1 的第二电极, 第六晶体管 M6 的第二电极结合到 OLED 的阳极。然后, 第六晶体管 M6 的栅电极结合到发射控制线 En。当发射控制信号被提供至发射控制线 En 时, 第六晶体管 M6 截止, 并且当不提供发射控制信号时, 第六晶体管 M6 导通。

[0039] 第一电容器 C1 结合在第二节点 N2 和第一电源 ELVDD 之间。第一电容器 C1 存储 (或充入有) 与数据信号对应 (或匹配) 的电压。

[0040] 第二电容器 C2 结合在第一节点 N1 和提供固定的电压的固定电源 Vhold 之间。第二电容器 C2 存储 (或充入有) 第一电源 ELVDD 的电压 (或与第一电源 ELVDD 对应的电压)。固定电源 Vhold 提供的固定电压可设置成各种适合的电压值。

[0041] 另一方面, 考虑到开口率, 用于存储施加到第一节点 N1 的第一电源 ELVDD 的电压的第二电容器 C2 被设置成具有小于第一电容器 C1 的容量 (或电容) 的容量 (或电容)。另外, 第二电容器 C2 被设置成具有高于结合到第一节点 N1 的晶体管 M1、M3 和 M5 的寄生电容的容量 (或电容), 从而第一电源 ELVDD 的电压可被稳定地充入。

[0042] 另外, 根据本发明, 像素电路 142 的结构不限于图 3 中示出的结构。例如, 根据本发明实施例的像素电路 142 可具有包括第一晶体管 M1、第二晶体管 M2 和第二电容器 C2 的

各种适合的结构类型。

[0043] 图 4 是示出了驱动图 3 中的像素的方法的波形图。

[0044] 参照图 4, 在不对发射控制线 En 提供发射控制信号的时间段内, 第五晶体管 M5 和第六晶体管 M6 被设置为处于导通状态。这时, 第一晶体管 M1 控制从第一电源 ELVDD 经 OLED 流至第二电源 ELVSS 的电流的量, 以与存储在第二电容器 C2 中的电压对应。另一方面, 在第五晶体管 M5 被设置成处于导通状态的时间段内, 第二电容器 C2 存储与第一电源 ELVDD 对应的电压。

[0045] 然后, 将发射控制信号提供至发射控制线 En, 并将第二扫描信号提供至第二扫描线 S2n。当将发射控制信号提供至发射控制线 En 时, 第五晶体管 M5 和第六晶体管 M6 截止。

[0046] 当第五晶体管 M5 截止时, 阻止了第一节点 N1 和第一电源 ELVDD 之间的电结合。这时, 第一节点 N1 保持第一电源 ELVDD 的电压, 以与存储在第二电容器 C2 中的电压对应。当第六晶体管 M6 截止时, 阻止了第一晶体管 M1 和 OLED 之间的电结合。

[0047] 当将第二扫描信号提供至第二扫描线 S2n 时, 第二晶体管 M2 导通。当第二晶体管 M2 导通时, 初始电源 Vint 的电压被提供至第二节点 N2, 从而第二节点 N2 被初始化为初始电源 Vint 的电压。这时, 第一电容器 C1 充入与初始电源 Vint 的电压对应的电压。

[0048] 在这种情况下, 在第一时间段 T1 内, 第二节点 N2 被设置成具有初始电源 Vint 的电压, 第一节点 N1 被设置成具有第一电源 ELVDD 的电压。然后, 在第一时间段 T1 内, 将导通偏置 (on bias) 电压提供至第一晶体管 M1, 从而第一晶体管 M1 的特性被初始化为导通偏置状态。

[0049] 然后, 将第一扫描信号提供至第一扫描线 S1n, 从而第三晶体管 M3 和第四晶体管 M4 导通。当第四晶体管 M4 导通时, 第一晶体管 M1 被以二极管的形式结合。当第三晶体管 M3 导通时, 来自数据线 Dm 的数据信号被提供至第一节点 N1。

[0050] 这时, 由于第二节点 N2 被设置成具有初始电源 Vint 的电压, 所以第一晶体管 M1 导通。当第一晶体管 M1 导通时, 通过从数据信号减去第一晶体管 M1 的阈值电压而获得的电压被施加到第二节点 N2。然后, 第一电容器 C1 被充入设定或预定的电压, 以与施加到第二节点 N2 的电压对应。

[0051] 在将设定或预定电压充入 (或存储) 在第一电容器 C1 中之后, 停止对发射控制线 En 提供发射控制信号, 从而第五晶体管 M5 和第六晶体管 M6 导通。当第五晶体管 M5 和第六晶体管 M6 导通时, 形成从第一电源 ELVDD 经 OLED 至第二电源 ELVSS 的电流路径。这时, 第一晶体管 M1 控制提供至 OLED 的电流的量, 以与在第一电容器 C1 中充入的电压对应。

[0052] 如上所述, 根据本发明, 在将与数据信号对应的电压充入 (或存储) 在第一电容器 C1 之前, 将导通偏置电压施加到第一晶体管 M1。当将导通偏置电压施加到第一晶体管 M1 时, 第一晶体管 M1 的特性曲线 (或阈值电压) 被初始化为统一的状态。即, 包括在每个像素 140 中的第一晶体管 M1 被初始化为显示白色灰阶的状态。在这种情况下, 当下一帧实现白色灰阶时, 所有的像素 140 产生具有相同亮度的光, 从而可显示具有均匀亮度的图像。

[0053] 另一方面, 根据本发明的实施例, 第一时间段 T1 被设置为不短于两个水平时间段 2H。这里, 在一个示例中, 当在小于 2H 的时间段内将导通偏置电压施加到第一晶体管 M1 时, 所有包括在像素 140 中的第一晶体管 M1 的特性没有被初始化成统一的状态。因此, 根据本发明的实施例, 第一时间段 T1 被设置成小于 2H, 从而所有的第一晶体管 M1 的特性被初始化

为统一的状态。然后,通过实验来确定第一时间段 T1 的上限。即,考虑面板的尺寸和分辨率,通过实验来确定第一时间段 T1 的上限。例如,在特定的面板中,第一时间段 T1 可设置成不小于 2H 且不大于半帧的时间段。

[0054] 另一方面,在图 3 中,第二电容器 C2 结合到固定电源 Vhold。然而,本发明不限于上述方面。例如,第二电容器 C2 可结合到与像素电路 142 结合的信号线中的一条信号线。

[0055] 图 5 是示出了图 2 中的像素的另一实施例的示意图。在图 5 中,用相同的标号表示与图 3 中的元件相同的元件,并将省略对它们的详细描述。

[0056] 参照图 5,根据本发明实施例的像素 140 包括像素电路 142',像素电路 142' 结合到 OLED、数据线 Dm、第一扫描线 S1n、第二扫描线 S2n 和发射控制线 En,以控制提供至 OLED 的电流的量。

[0057] 包括在像素电路 142' 中的第二电容器 C2' 结合在发射控制线 En 和第一节点 N1 之间。第二电容器 C2' 存储与第一电源 ELVDD 对应的电压。

[0058] 当参照图 4 和图 5 示意性地描述操作过程时,在没有对发射控制线 En 提供发射控制信号的时间段内,第五晶体管 M5 和第六晶体管 M6 被设置成处于导通状态。这时,第一晶体管 M1 控制从第一电源 ELVDD 经 OLED 流至第二电源 ELVSS 的电流的量,以与在第一电容器 C1 中充入的电压对应。另一方面,在第五晶体管 M5 被设置成处于导通状态的时间段内,第二电容器 C2' 存储与第一电源 ELVDD 对应的电压。

[0059] 然后,将发射控制信号提供至发射控制线 En,从而第五晶体管 M5 和第六晶体管 M6 截止,并且将第二扫描信号提供至第二扫描线 S2n,从而第二晶体管 M2 导通。

[0060] 当第二晶体管 M2 导通时,初始电源 Vint 的电压被提供至第二节点 N2。当第五晶体管 M5 截止时,阻止了第一节点 N1 和第一电源 ELVDD 之间的电结合。当发射控制信号被提供至发射控制线 En 时,通过第二电容器 C2' 的结合,第一节点 N1 的电压增加为高于第一电源 ELVDD 的电压。

[0061] 当第二节点 N2 被设置成具有初始电源 Vint 的电压并且第一节点 N1 被设置成具有高于第一电源 ELVDD 的电压的电压时,导通偏置电压被提供至第一晶体管 M1。这里,第一晶体管 M1 在第一时间段 T1 内接收导通偏置电压,从而第一晶体管 M1 的特性被初始化。

[0062] 另一方面,由于第一节点 N1 被设置成在第一时间段 T1 内具有高于第一电源 ELVDD 的电压的电压,所以可施加高的导通偏置电压,从而与图 3 中的像素相比,可以缩短第一时间段 T1。

[0063] 然后,将第一扫描信号提供至第一扫描线 S1n,从而第三晶体管 M3 和第四晶体管 M4 导通。当第三晶体管 M3 和第四晶体管 M4 导通时,来自数据线 Dm 的数据信号被提供至第一节点 N1,并且第一电容器 C1 存储与第一电容器 C1 对应的电压。

[0064] 在将设定或预定的电压充入在第一电容器 C 中之后,停止对发射控制线 En 提供发射控制信号,从而第五晶体管 M5 和第六晶体管 M6 导通。当第五晶体管 M5 和第六晶体管 M6 导通时,形成从第一电源 ELVDD 经 OLED 至第二电源 ELVSS 的电流路径。这时,第一晶体管 M1 控制提供至 OLED 的电流的量,以与在第一电容器 C1 中充入的电压对应。

[0065] 尽管已经结合特定的示例性实施例描述了本发明,但是将理解的是,本发明不限于公开的实施例,而是相反,本发明意图覆盖包括在权利要求及其等同物的精神和范围内的各种修改和等同布置。

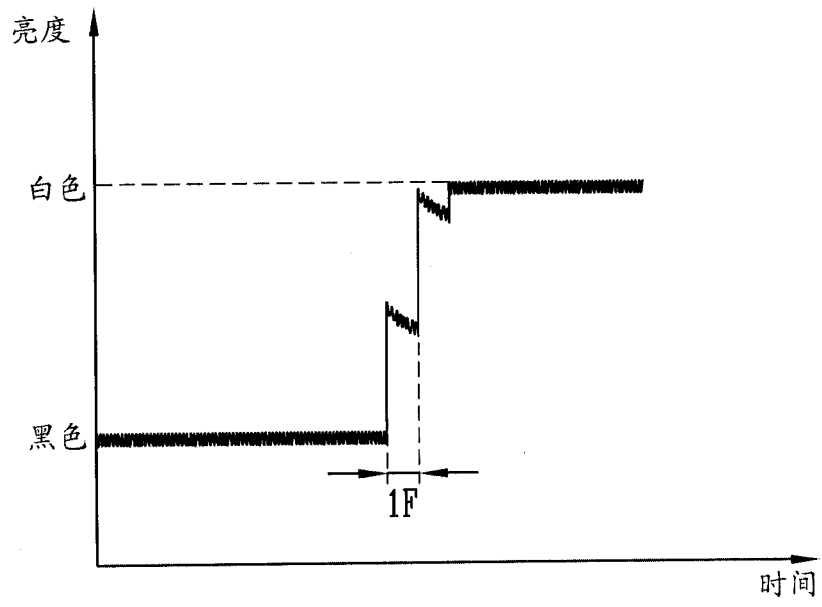


图 1

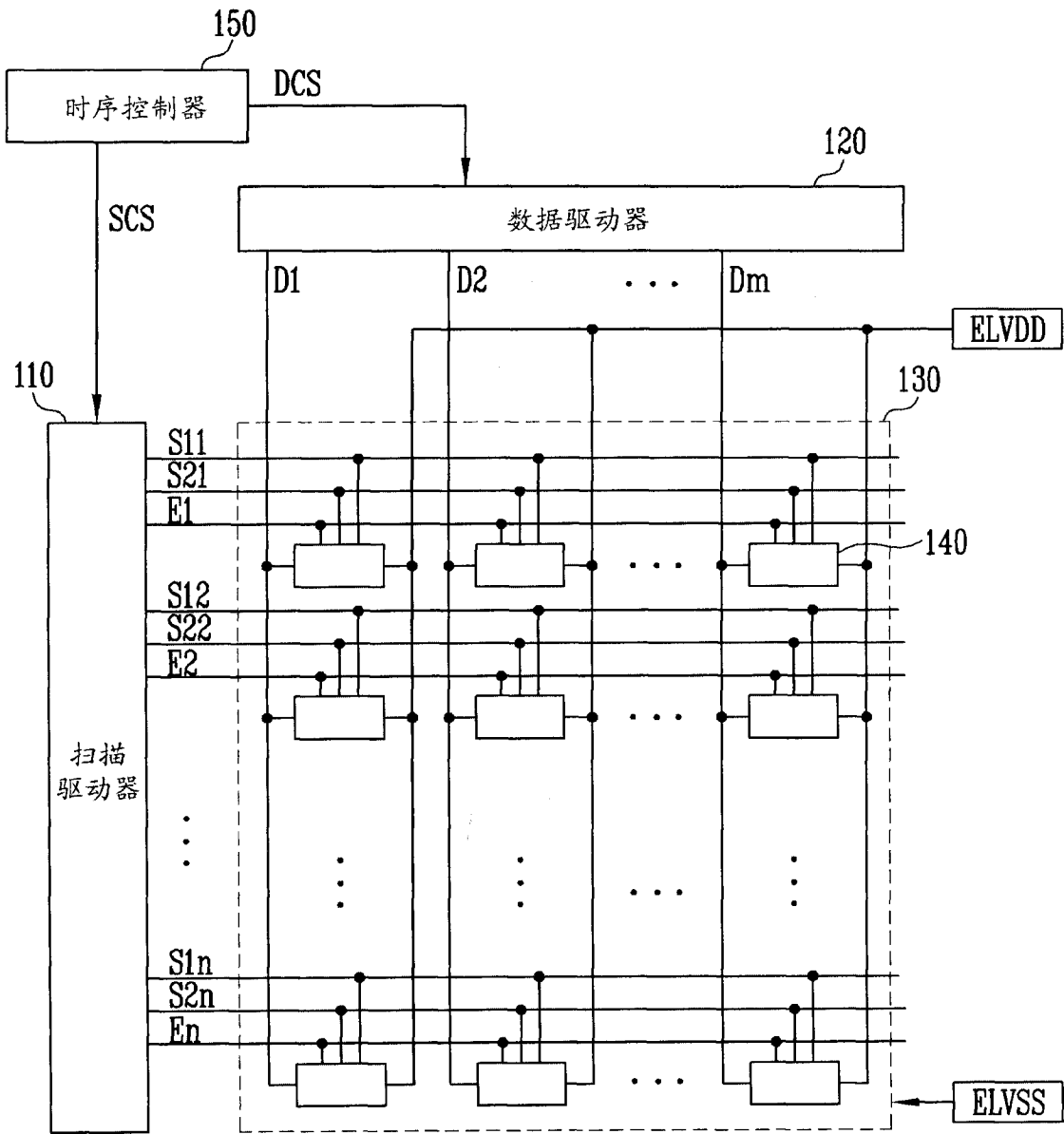


图 2

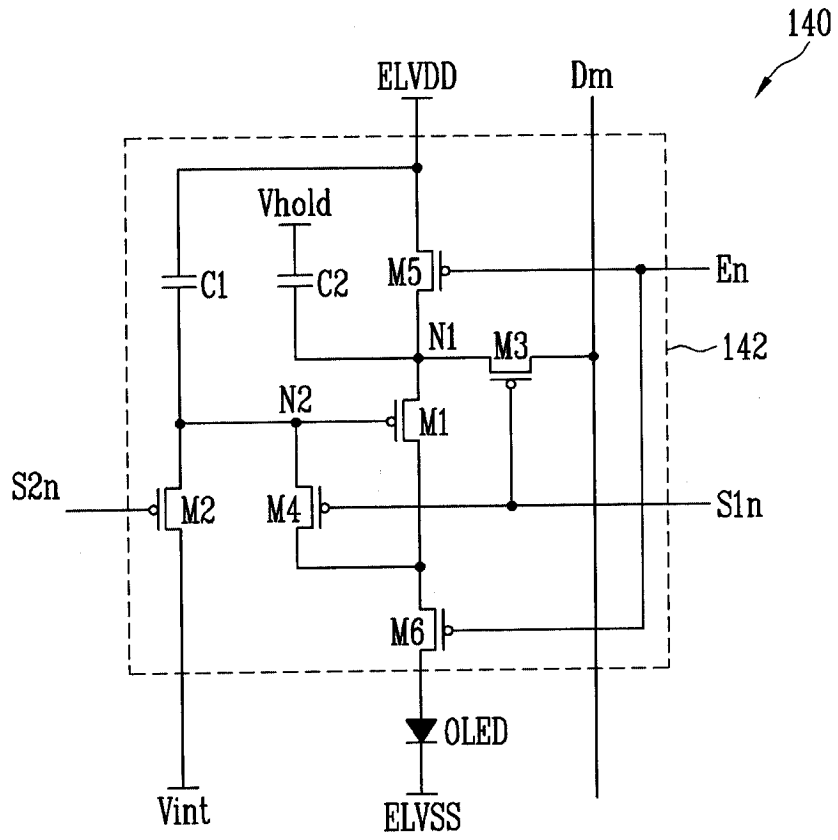


图 3

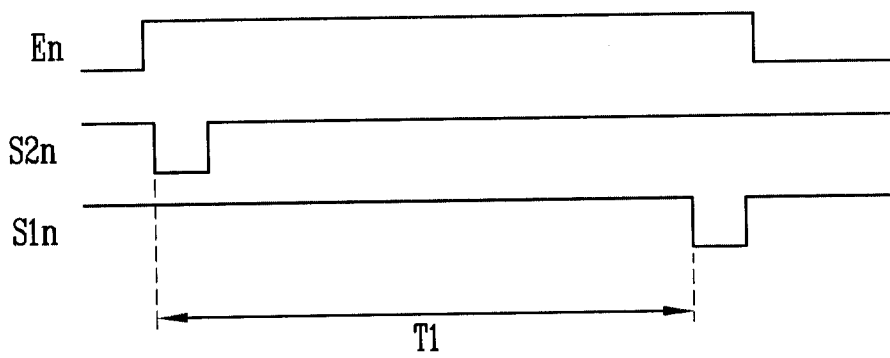


图 4

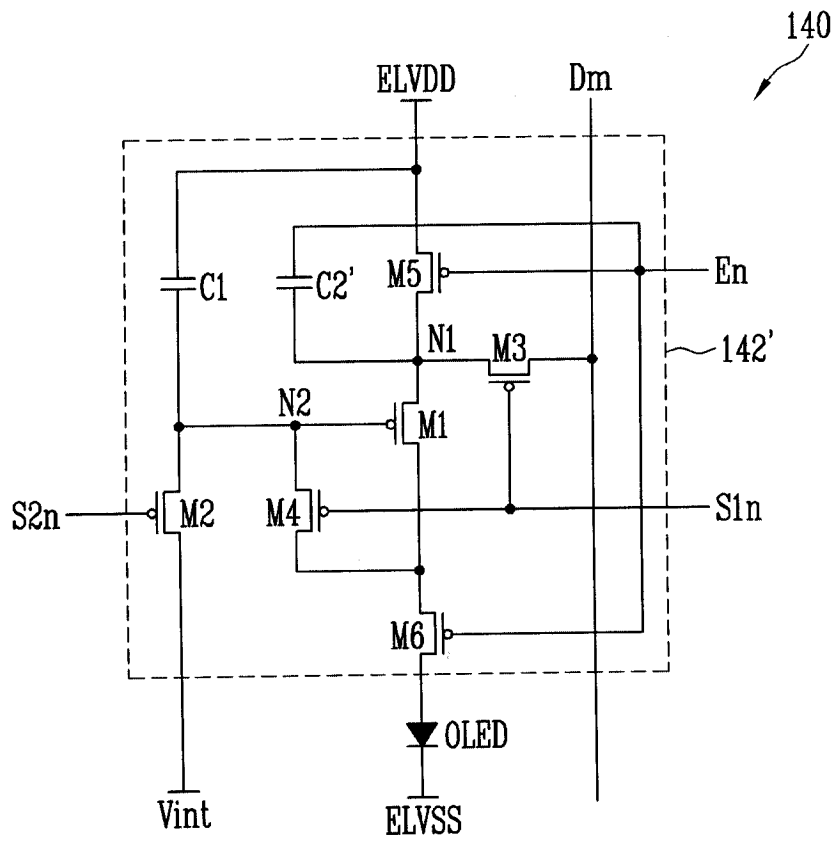


图 5

专利名称(译)	像素和使用该像素的有机发光显示器		
公开(公告)号	<a href="#">CN102467876B</a>	公开(公告)日	2016-02-17
申请号	CN201110234315.9	申请日	2011-08-10
[标]申请(专利权)人(译)	三星显示有限公司		
申请(专利权)人(译)	三星移动显示器株式会社		
当前申请(专利权)人(译)	三星显示有限公司		
[标]发明人	崔相武 朴圣日 金襟男 李东范		
发明人	崔相武 朴圣日 金襟男 李东范		
IPC分类号	G09G3/3208 G09G3/3266		
CPC分类号	G09G3/3233 G09G2300/0819 G09G2300/0852 G09G2300/0861		
优先权	1020100105795 2010-10-28 KR		
其他公开文献	CN102467876A		
外部链接	<a href="#">Espacenet</a> <a href="#">SIPO</a>		

摘要(译)

本发明提供了一种能够显示具有均匀亮度的图像的像素和一种使用该像素的有机发光显示器。所述像素包括：有机发光二极管(OLED)；第一晶体管，用于控制从结合到第一电极的第一电源提供至OLED的电流的量；第二晶体管，结合在第一晶体管的栅电极和初始电源之间，并被构造为当第二扫描信号被提供至第二扫描线时导通；第一电容器，结合在第一晶体管的栅电极和第一电源之间；第二电容器，第二电容器的第一端结合到第一晶体管的第一电极。

