



(12) 实用新型专利

(10) 授权公告号 CN 202695445 U

(45) 授权公告日 2013. 01. 23

(21) 申请号 201220222573. 5

(22) 申请日 2012. 05. 17

(30) 优先权数据

10-2011-0091323 2011. 09. 08 KR

(73) 专利权人 三星显示有限公司

地址 韩国京畿道

(72) 发明人 严基明

(74) 专利代理机构 北京德琦知识产权代理有限公司 11018

代理人 罗正云 宋志强

(51) Int. Cl.

H01L 27/32(2006. 01)

(ESM) 同样的发明创造已同日申请发明专利

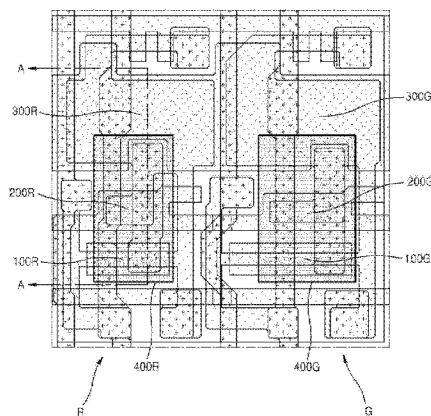
权利要求书 2 页 说明书 5 页 附图 9 页

(54) 实用新型名称

有机发光显示装置

(57) 摘要

一种有机发光显示装置,其可以使绿色子像素的摆幅范围变宽。在该有机发光显示装置中,在红色子像素、绿色子像素和蓝色子像素中,形成绿色子像素的薄膜晶体管、升压电容器和/或储存电容器的材料层的重叠区的面积大于形成红色子像素和蓝色子像素的薄膜晶体管、升压电容器和/或储存电容器的相同材料层的重叠区的面积。因此,由于具有相对高发光效率的绿色子像素的摆幅范围变宽,所以可以显示更准确的色阶,可以实现可靠的产品,可以降低有机发光显示装置的亮度变化,并且可以降低低图像质量的风险。



1. 一种有机发光显示装置,包括:发射不同颜色的光的多个子像素,每个子像素包括薄膜晶体管和电容器,发射第一颜色的光的子像素的所述薄膜晶体管的尺寸大于发射第二颜色的光的子像素的所述薄膜晶体管的尺寸。

2. 根据权利要求1所述的有机发光显示装置,其中所述第一颜色是绿色。

3. 根据权利要求1所述的有机发光显示装置,其中每个薄膜晶体管包括重叠区,所述重叠区包括有源层和栅电极,并且发射所述第一颜色的光的子像素的所述薄膜晶体管的所述重叠区的宽度小于发射所述第二颜色的光的子像素的所述薄膜晶体管的所述重叠区的宽度。

4. 根据权利要求3所述的有机发光显示装置,其中发射所述第一颜色的光的子像素的所述薄膜晶体管的所述重叠区的长度大于发射所述第二颜色的光的子像素的所述薄膜晶体管的所述重叠区的长度。

5. 根据权利要求4所述的有机发光显示装置,其中发射所述第二颜色的光的子像素的宽度与长度的比值在从4:20到5:20的范围内,并且发射所述第一颜色的光的子像素的宽度与长度的比值在从3:30到4:30的范围内。

6. 根据权利要求3所述的有机发光显示装置,其中在发射所述第一颜色的光的子像素的所述薄膜晶体管的所述重叠区中,所述栅电极具有矩形形状,并且所述有源层具有T形形状。

7. 根据权利要求3所述的有机发光显示装置,其中所述电容器包括储存电容器和升压电容器。

8. 根据权利要求7所述的有机发光显示装置,其中形成发射所述第一颜色的光的子像素的所述储存电容器的材料层的重叠区的面积大于形成发射所述第二颜色的光的子像素的所述储存电容器的材料层的重叠区的面积,并且形成发射所述第一颜色的光的子像素的所述升压电容器的材料层的重叠区的面积大于形成发射所述第二颜色的光的子像素的所述升压电容器的材料层的重叠区的面积。

9. 根据权利要求8所述的有机发光显示装置,其中形成所述储存电容器的材料层的重叠区包括第一存储电极和第二存储电极,形成所述升压电容器的材料层的重叠区包括第一升压电极和第二升压电极,所述有源层、所述第一存储电极和所述第一升压电极同时由第一材料层形成,并且所述栅电极、所述第二存储电极和所述第二升压电极同时由第二材料层形成。

10. 根据权利要求9所述的有机发光显示装置,进一步包括多个孔,所述多个孔形成在发射所述第一颜色的光的子像素的所述储存电容器的所述第一存储电极和所述第二存储电极之一中。

11. 根据权利要求1所述的有机发光显示装置,其中所述薄膜晶体管是驱动晶体管。

12. 根据权利要求9所述的有机发光显示装置,进一步包括绝缘层,所述绝缘层形成在所述第一材料层与所述第二材料层之间。

13. 根据权利要求9所述的有机发光显示装置,所述第一颜色是绿色。

14. 一种有机发光显示装置,包括:红色子像素和绿色子像素,所述红色子像素和所述绿色子像素中的每一个包括薄膜晶体管和电容器,所述绿色子像素的所述薄膜晶体管的尺寸大于所述红色子像素的所述薄膜晶体管的尺寸。

15. 根据权利要求 14 所述的有机发光显示装置,其中每个薄膜晶体管包括重叠区,并且所述重叠区包括有源层和栅电极,所述绿色子像素的所述薄膜晶体管的所述重叠区的宽度小于所述红色子像素的所述薄膜晶体管的所述重叠区的宽度。

16. 根据权利要求 15 所述的有机发光显示装置,其中所述绿色子像素的所述薄膜晶体管的所述重叠区的长度大于所述红色子像素的所述薄膜晶体管的所述重叠区的长度。

17. 根据权利要求 16 所述的有机发光显示装置,其中所述红色子像素的宽度与长度的比值在从 4:20 到 5:20 的范围内,所述绿色子像素的宽度与长度的比值在从 3:30 到 4:30 的范围内。

18. 根据权利要求 15 所述的有机发光显示装置,其中所述电容器包括储存电容器和升压电容器,并且形成所述绿色子像素的所述储存电容器的材料层的重叠区的面积大于形成所述红色子像素的所述储存电容器的材料层的重叠区的面积,形成所述绿色子像素的所述升压电容器的材料层的重叠区的面积大于形成所述红色子像素的所述升压电容器的材料层的重叠区的面积。

19. 根据权利要求 18 所述的有机发光显示装置,其中形成所述储存电容器的材料层的重叠区包括第一存储电极和第二存储电极,形成所述升压电容器的材料层的重叠区包括第一升压电极和第二升压电极,所述有源层、所述第一存储电极和所述第一升压电极同时由第一材料层形成,并且所述栅电极、所述第二存储电极和所述第二升压电极同时由第二材料层形成。

20. 根据权利要求 19 所述的有机发光显示装置,进一步包括多个孔,所述多个孔形成在所述绿色子像素的所述储存电容器的所述第一存储电极和所述第二存储电极之一中。

有机发光显示装置

[0001] 优先权要求

[0002] 本申请涉及到且合并早先于 2011 年 9 月 8 日在韩国知识产权局提交的并且在该局正式分配序号 No. 10-2011-0091323 的专利申请, 并且要求从其中获得的全部权益。

技术领域

[0003] 本实用新型涉及有机发光显示装置, 更具体地, 涉及包括构成单元像素的三个子像素的有机发光显示装置。

背景技术

[0004] 通常, 有机发光显示装置的单元像素包括红色子像素、绿色子像素和蓝色子像素, 并且通过将三个子像素的颜色进行组合, 获得期望的颜色。

[0005] 三个子像素中的每一个包括薄膜晶体管、电容器和发光单元, 发光单元与薄膜晶体管和电容器连接。发光单元从薄膜晶体管和电容器接收合适的驱动信号来发光和显示期望的图像。

[0006] 在红色子像素、绿色子像素和蓝色子像素中, 绿色子像素具有最高的发光效率。因此, 当如传统方法中将三个子像素形成为具有相同的尺寸时, 流经绿色子像素的电流较小。也就是说, 由于效率比其它子像素高的子像素在电流比其它子像素的小的情况下与其它子像素具有相同的亮度, 所以为了使三个子像素具有相同的亮度, 流经绿色子像素的电流较小。然而, 在此情况下, 由于绿色子像素中显示色阶的摆幅范围变窄, 所以需要更精确的控制。例如, 如果显示具有 256 级的色阶, 那么由于绿色子像素用相对小的电流显示 256 级, 所以与其它子像素相比, 绿色子像素中用于显示全部色阶的电压控制范围变窄并且一个色阶中的电压差减小, 从而使其难以控制。因此, 一旦摆幅范围变窄, 即使有轻微的偏离就不能准确显示色阶, 因而增大了亮度变化。因此需要一种解决该问题的办法。

实用新型内容

[0007] 本实用新型提供一种有机发光显示装置, 其可以防止由具有不同颜色的子像素之间的效率差异导致的绿色子像素的摆幅范围变窄。

[0008] 根据本实用新型的一个方面, 提供一种有机发光显示装置, 其包括: 发射不同颜色的光的多个子像素, 每个子像素包括薄膜晶体管和电容器, 发射第一颜色的光的子像素的所述薄膜晶体管的尺寸大于发射第二颜色的光的子像素的所述薄膜晶体管的尺寸。

[0009] 根据本实用新型的另一方面, 提供一种有机发光显示装置, 其包括: 红色子像素和绿色子像素, 所述红色子像素和所述绿色子像素中的每一个包括薄膜晶体管和电容器, 所述绿色子像素的所述薄膜晶体管的尺寸大于所述红色子像素的所述薄膜晶体管的尺寸。

[0010] 根据本实用新型的另一方面, 提供一种有机发光显示装置, 其包括发射具有不同颜色的光的红色子像素、绿色子像素和蓝色子像素, 并且每个子像素包括薄膜晶体管和电容器, 其中所述绿色子像素的所述薄膜晶体管的尺寸大于所述红色子像素和所述蓝色子像素

素的所述薄膜晶体管中每一个的尺寸。

[0011] 所述薄膜晶体管可以包括有源层和栅电极,其中所述绿色子像素的所述有源层和所述栅电极之间的重叠区的宽度小于所述红色子像素和所述蓝色子像素中每一个的所述有源层和所述栅电极之间的重叠区的宽度。

[0012] 所述绿色子像素的所述有源层和所述栅电极之间的所述重叠区的长度可以大于所述红色子像素和所述蓝色子像素中每一个的所述有源层和所述栅电极之间的所述重叠区的长度。

[0013] 所述红色子像素和所述蓝色子像素中每一个的宽度与长度的比值可以在 4:20 到 5:20 的范围内,而所述绿色子像素的宽度与长度的比值可以在 3:30 到 4:30 的范围内。

[0014] 在所述重叠区中,所述栅电极可以具有矩形形状,所述有源层可以具有 T 形形状。

[0015] 所述电容器可以包括存储电容器和升压电容器。

[0016] 所述绿色子像素的所述存储电容器的面积和所述升压电容器的面积可以大于所述红色子像素和所述蓝色子像素中每一个的所述存储电容器的面积和所述升压电容器的面积。

[0017] 所述存储电容器可以包括第一存储电极和第二存储电极,所述第一存储电极与所述有源层由同一层形成,所述第二存储电极与所述栅电极由同一层形成,其中所述绿色子像素的所述第一存储电极和所述第二存储电极之间的重叠区大于所述红色子像素和所述蓝色子像素中每一个的所述第一存储电极和所述第二存储电极之间的重叠区。

[0018] 在所述第一存储电极中可以形成有多个孔。

[0019] 所述升压电容器可以包括第一升压电极和第二升压电极,所述第一升压电极与所述有源层由同一层形成,所述第二升压电极与所述栅电极由同一层形成,其中所述绿色子像素的所述第一升压电极和所述第二升压电极之间的重叠区大于所述红色子像素和所述蓝色子像素中每一个的所述第一升压电极和所述第二升压电极之间的重叠区。

[0020] 所述薄膜晶体管可以是驱动晶体管。

附图说明

[0021] 通过参考以下结合附图考虑的具体描述,本实用新型变得更好理解,因此本实用新型的更全面的理解及其带来的优点会更明显,在附图中同样的附图标记表示相同或相似的部分,其中:

[0022] 图 1 是示出了根据本实用新型一实施例的有机发光显示装置中包括的单元像素的平面图;

[0023] 图 2A 和图 2B 是示出了不同层的平面图,其中层上形成有图 1 的单元像素的元件;

[0024] 图 3A 是示出了图 1 的红色子像素和绿色子像素的薄膜晶体管的放大平面图;

[0025] 图 3B 是示出了图 1 的红色子像素和绿色子像素的升压电容器的放大平面图;

[0026] 图 3C 是示出了图 1 的红色子像素和绿色子像素的存储电容器的放大平面图;

[0027] 图 4 是沿图 1 的线 A-A 截取的剖面图;

[0028] 图 5 是示出了根据本实用新型另一实施例的有机发光显示装置中包括的单元像素的平面图;

[0029] 图 6 是示出了图 3A 的薄膜晶体管的可改变示例的平面图。

具体实施方式

[0030] 现在将对照附图更全面地描述本实用新型,在附图中示出了本实用新型的示例性实施例。

[0031] 在附图中,相同的附图标记表示相同的元件。在本实用新型的描述中,当认为相关技术的某些详细说明可能不必要地使本实用新型的精髓不清楚时,则将其省略。

[0032] 在附图中,为了清楚,可能放大层或区域的厚度。同样,应当理解,当将一元件,例如,层、薄膜、区域或板,称为在另一元件“上”、“连接至”或“联接至”另一元件时,其可以直接在另一元件上、连接或联接至另一元件,也可以存在中间元件。

[0033] 图 1 是示出了根据本实用新型一实施例的有机发光显示装置中包括的单元像素的平面图。图 2A 和图 2B 是示出了不同层的平面图,其中层上形成有图 1 的单元像素的元件。单元像素包括三个子像素,即红色子像素 R、绿色子像素 G 和蓝色子像素(未示出)。由于在本实施例中,蓝色子像素和红色子像素 R 具有相同的结构,所以两者未一起示出,而仅示出了红色子像素 R,以便容易与绿色子像素 G 对照。在有机发光显示装置中,以多行和多列的形式重复排列多个单元像素,每个单元像素包括三个子像素。

[0034] 参考图 1,在有机发光显示装置中,三个子像素,即,红色子像素 R、绿色子像素 G 和蓝色子像素(未示出),构成每个单元像素,如上文所述。蓝色子像素与红色子像素 R 具有相同的结构,因此下面对红色子像素 R 的结构描述适用于蓝色子像素。

[0035] 首先,红色子像素 R 和绿色子像素 G 分别包括发光单元 400R 和 400G、薄膜晶体管 100R 和 100G、存储电容器 300R 和 300G 以及升压电容器 200R 和 200G。因此,当电流流经薄膜晶体管 100R 和 100G、存储电容器 300R 和 300G 以及升压电容器 200R 和 200G 时,与薄膜晶体管 100R 和 100G、存储电容器 300R 和 300G 以及升压电容器 200R 和 200G 连接的发光单元 400R 和 400G 发光,从而形成图像。薄膜晶体管 100R 和 100G 是分别用于驱动发光单元 400R 和 400G 的驱动晶体管。

[0036] 由于如上文所述,绿色子像素 G 具有相对高的发光效率,所以如果将绿色子像素 G 形成为具有与红色子像素 R 和蓝色子像素相同的结构,那么用来发光的电流减小且摆幅范围缩小,从而使得难以精确显示色阶。

[0037] 因此,为了避免该问题,在本实施例中,将与发光单元 400R 和 400G 连接的薄膜晶体管 100R 和 100G、存储电容器 300R 和 300G 以及升压电容器 200R 和 200G 形成为具有不同的尺寸。

[0038] 具体地,参照图 4 对红色子像素 R 的结构说明如下。图 4 是沿图 1 的线 A-A 截取的剖面图。如上所述,蓝色子像素(未示出)与红色子像素 R 具有相同的结构,虽然在绿色子像素 G 和红色子像素 R 之间存在尺寸差异,但是绿色子像素 G 具有与红色子像素 R 大体相同的结构。参考图 4,与发光单元 400R 连接的薄膜晶体管 100R、存储电容器 300R 和升压电容器 200R 形成在发光单元 400R 下方。有源层 101R 和栅电极 102R 互相面对,第一存储电极 301R 和第二存储电极 302R 互相面对,并且第一升压电极 201R 和第二升压电极 202R 互相面对,在它们之间均夹有绝缘层 10。

[0039] 如图 2A 和图 2B 所示,有源层 101R、第一存储电极 301R 和第一升压电极 201R 由同一材料层形成,并且栅电极 102R、第二存储电极 302R 和第二升压电极 202R 由同一材料层形

成。

[0040] 也就是说,如图 2A 所示,红色子像素 R 和绿色子像素 G 的有源层 101R 和 101G、第一存储电极 301R 和 301G 以及第一升压电极 201R 和 201G 由同一材料层形成,并且如图 2B 所示,栅电极 102R 和 102G、第二存储电极 302R 和 302G 以及第二升压电极 202R 和 202G 由同一材料层形成。

[0041] 堆叠图 2A 和图 2B 的结构,同时将绝缘层 10 (图 4)插入二者之间,以形成重叠区。在重叠区中形成薄膜晶体管 100R 和 100G、存储电容器 300R 和 300G 以及升压电容器 200R 和 200G。

[0042] 红色子像素 R 的元件和绿色子像素 G 的元件将互相比较。

[0043] 图 3A 是示出了图 1 的红色子像素 R 和绿色子像素 G 的薄膜晶体管 100R 和 100G 的放大平面图。图 3B 是示出了图 1 的红色子像素 R 和绿色子像素 G 的升压电容器 200R 和 200G 的放大平面图。图 3C 是示出了图 1 的红色子像素 R 和绿色子像素 G 的存储电容器 300R 和 300G 的放大平面图。

[0044] 参考图 3A,薄膜晶体管 100R 和 100G 分别形成在有源层 101R 与栅电极 102R 以及有源层 101G 与栅电极 102G 之间的重叠区中。当重叠区互相比较时,绿色子像素 G 的重叠区的宽度小于红色子像素 R 的重叠区的宽度($WG < WR$),而绿色子像素 G 的重叠区的长度大于红色子像素 R 的重叠区的长度($LG > LR$)。绿色子像素 G 的重叠区的总面积大于红色子像素 R 的重叠区的总面积。具体地,如果红色子像素 R 的重叠区的宽度(WR)与长度(LR)的比值范围从 4:20 (μm)到 5:20 (μm),那么绿色子像素 G 的重叠区的宽度(WG)与长度(LG)的比值范围可以从 3:30 (μm)到 4:30 (μm)。

[0045] 图 6 是示出了图 3A 的变型示例的平面图。可以将绿色子像素 G 的栅电极 102' G 形成为与有源层 101G 的 T 形部分重叠。在此情况下,薄膜晶体管 100' G 的长度大于红色子像素 R 的薄膜晶体管 100R 的长度。

[0046] 如果薄膜晶体管 100' G 的宽度减小而薄膜晶体管 100' G 的长度增加,那么以所期望的亮度发光所供应的电流增加。因此,显示全部色阶的摆幅范围扩大并且与一个色阶对应的电压范围变宽,从而使精确显示色阶变得容易。根据实验,当宽度与长度的比值是 5:20 时,摆幅范围是 1.5V,而当宽度与长度的比值是 4:30 时,摆幅范围是 1.7V,这比 1.5V 高大约 0.2V。因此,当显示具有 256 级的色阶时,一个色阶中的电压差从 5.86mV 升高到 6.64mV,从而使控制变得容易。

[0047] 同样,由于在本实施例中存储电容器 300R 和 300G 以及升压电容器 200R 和 200G 影响发光单元 400R 和 400G 的色阶显示,所以绿色子像素 G 的存储电容器 300G (图 3C)和升压电容器 200G (图 3B)在尺寸上可以大于红色子像素 R 的存储电容器 300R 和升压电容器 200R。

[0048] 也就是说,参考图 3B,升压电容器 200R 形成在第一升压电极 201R 与第二升压电极 202R 之间的重叠区内,升压电容器 200G 形成在第一升压电极 201G 与第二升压电极 202G 之间的重叠区内,并且绿色子像素 G 的重叠区的面积大于红色子像素 R 的重叠区的面积。因此,为使发光单元 400G 以所期望的亮度发光所供应的电流增大并且显示全部色阶的摆幅范围扩大,从而使精确显示色阶变得容易。

[0049] 同样地,参考图 3C,存储电容器 300R 形成在第一存储电极 301R 与第二存储电极

302R之间的重叠区内,存储电容器 300G 形成在第一储存电极 301G 与第二存储电极 302G 之间的重叠区内。绿色子像素 G 的重叠区的面积大于红色子像素 R 的重叠区的面积。因此,为使发光单元 400G 以所期望的亮度发光所供应的电流增大并且显示全部色阶的摆幅范围扩大,从而使精确显示色阶变得容易。

[0050] 由于包括如上文所述的单元像素的有机发光显示装置,通过使具有相对高发光效率的绿色子像素 G 的薄膜晶体管 100G、存储电容器 300G 或者升压电容器 200G 在尺寸上比红色子像素 R 或蓝色子像素(未示出)的大,所以可以容易地控制精确色阶显示,因此可以实现具有更准确色阶显示的高度可靠的产品。而且,由于有机发光显示装置的亮度变化减小,所以可以降低低图像质量的风险。

[0051] 图 5 是示出了根据本实用新型另一实施例的有机发光显示装置中包括的单元像素的平面图。参考图 5,在绿色子像素 G 的存储电容器 300G-1 的第一存储电极和第二存储电极之一中形成有多个孔 H。也就是说,例如当在如图所示的绿色子像素 G 的存储电容器 300G-1 的第二存储电极中形成多个孔 H 时,存储电容器 300G-1 与升压电容器 200G 之间的面积差减小。因此,即使当发生偏斜时(这使得难以精确地图案化存储电容器 300G-1 和升压电容器 200G),也可以减小存储电容器 300G-1 和升压电容器 200G 之间的面积差升高的程度。因此,可以在本实用新型的范围内进行用于获得各种其它效果的额外变化。

[0052] 如上文所述,根据本实用新型的有机发光显示装置,由于具有相对高发光效率的子像素的薄膜晶体管和电容器的尺寸大于每个其它子像素的薄膜晶体管和电容器的尺寸,以使摆幅范围变宽,所以可以容易地控制色阶显示,可以减小有机发光显示装置的亮度变化,并且可以降低低图像质量的风险。

[0053] 尽管已经参考本实用新型的示例性实施例具体展示和描述了本实用新型,但是本领域的技术人员将理解,可以在不背离由所附权利要求限定的本实用新型的精神和范围的情况下对本实用新型进行各种形式和细节上的改变。

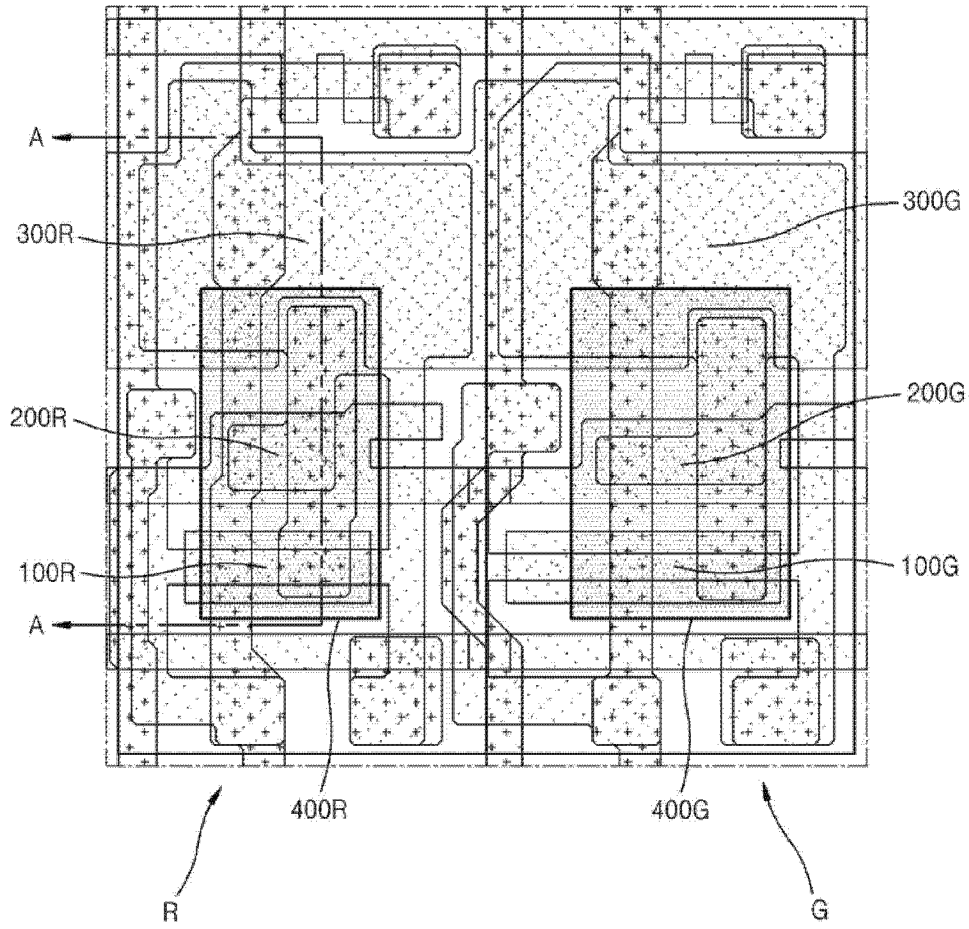


图 1

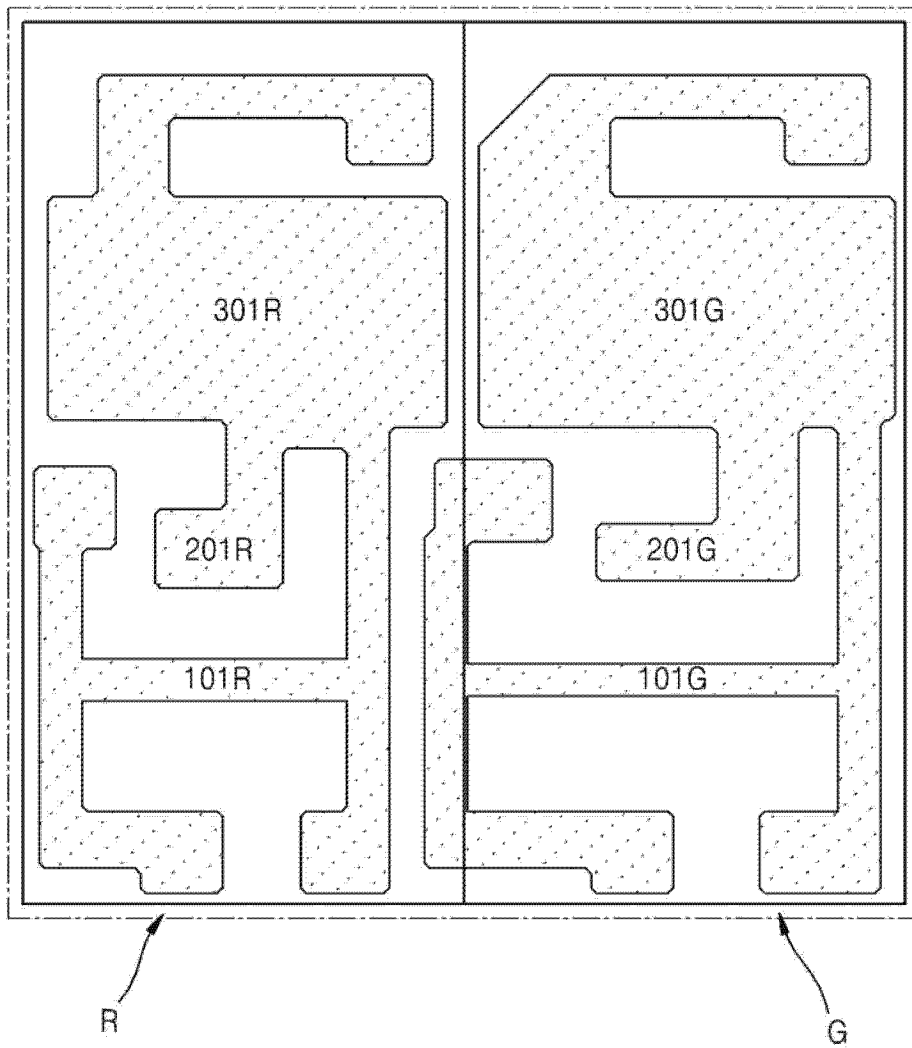


图 2A

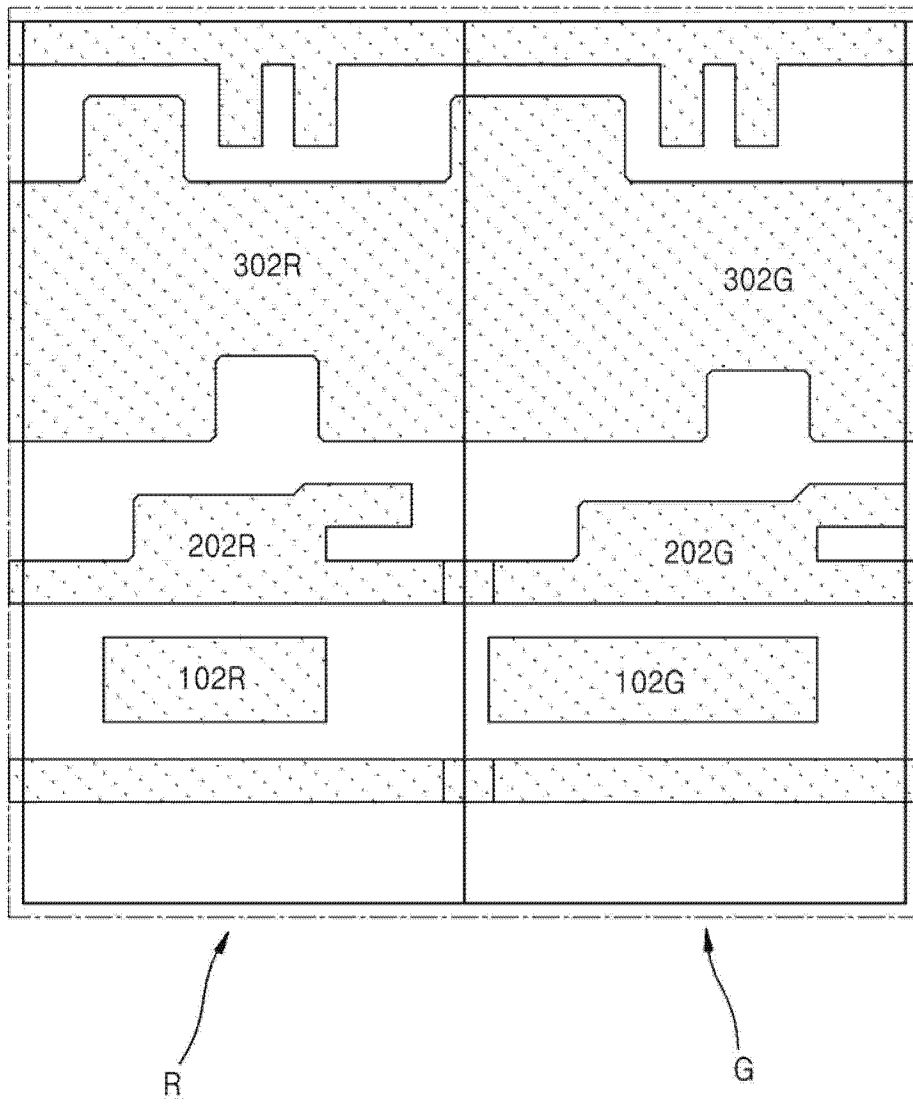


图 2B

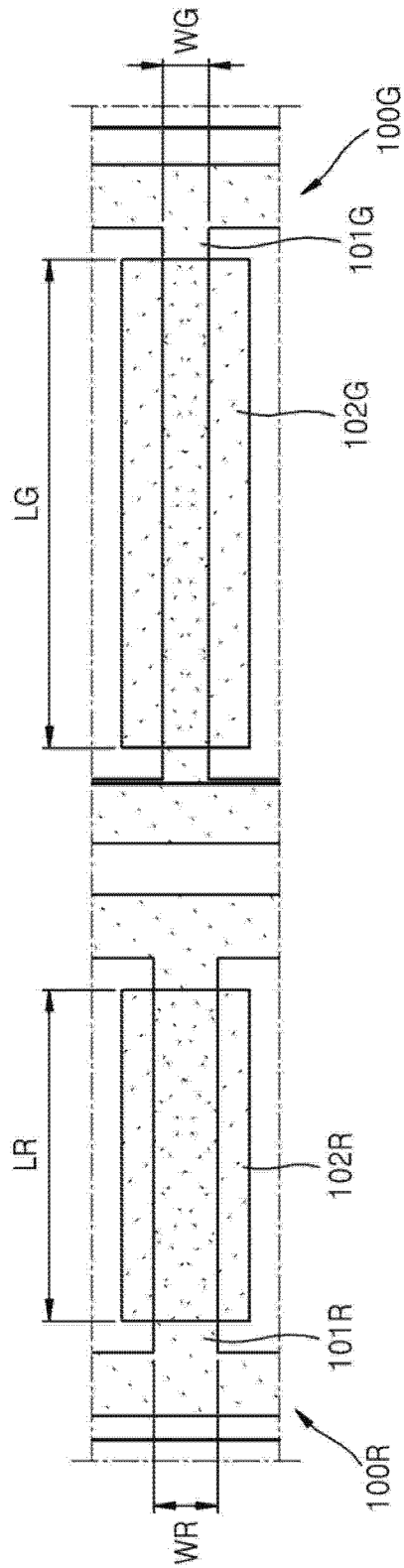


图 3A

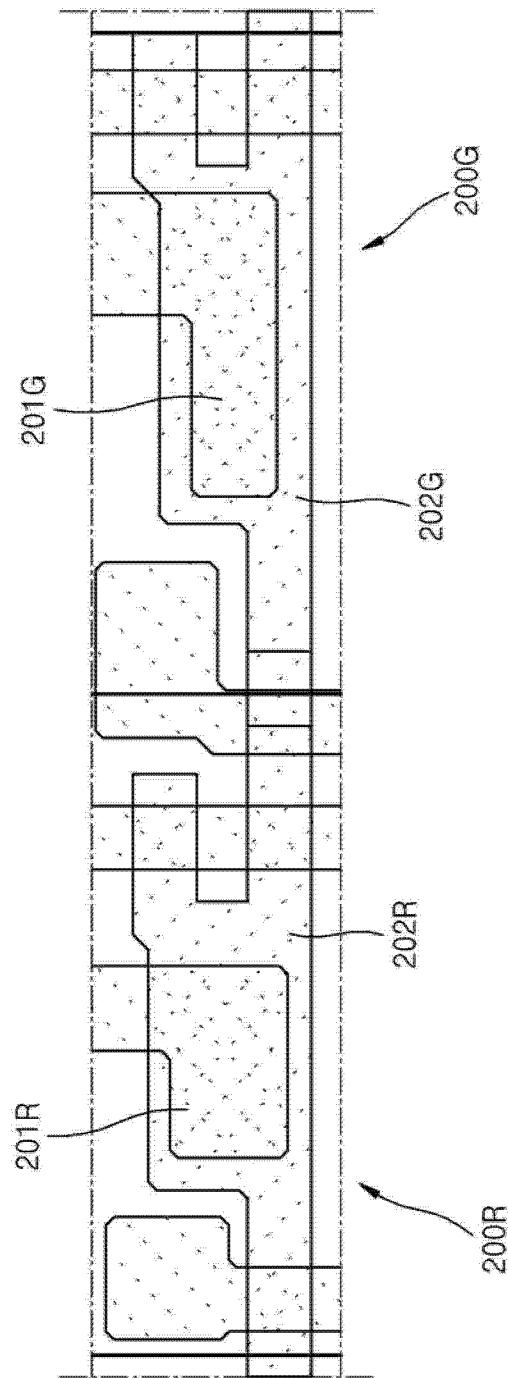


图 3B

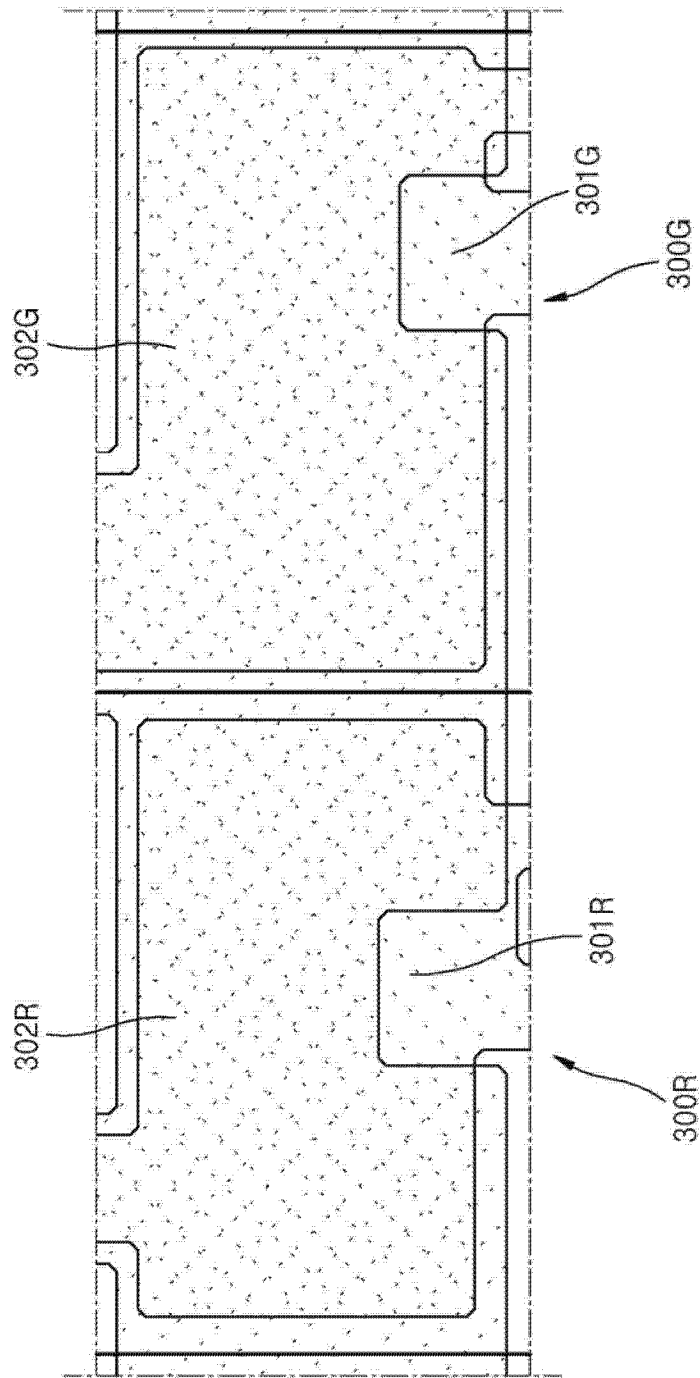


图 3C

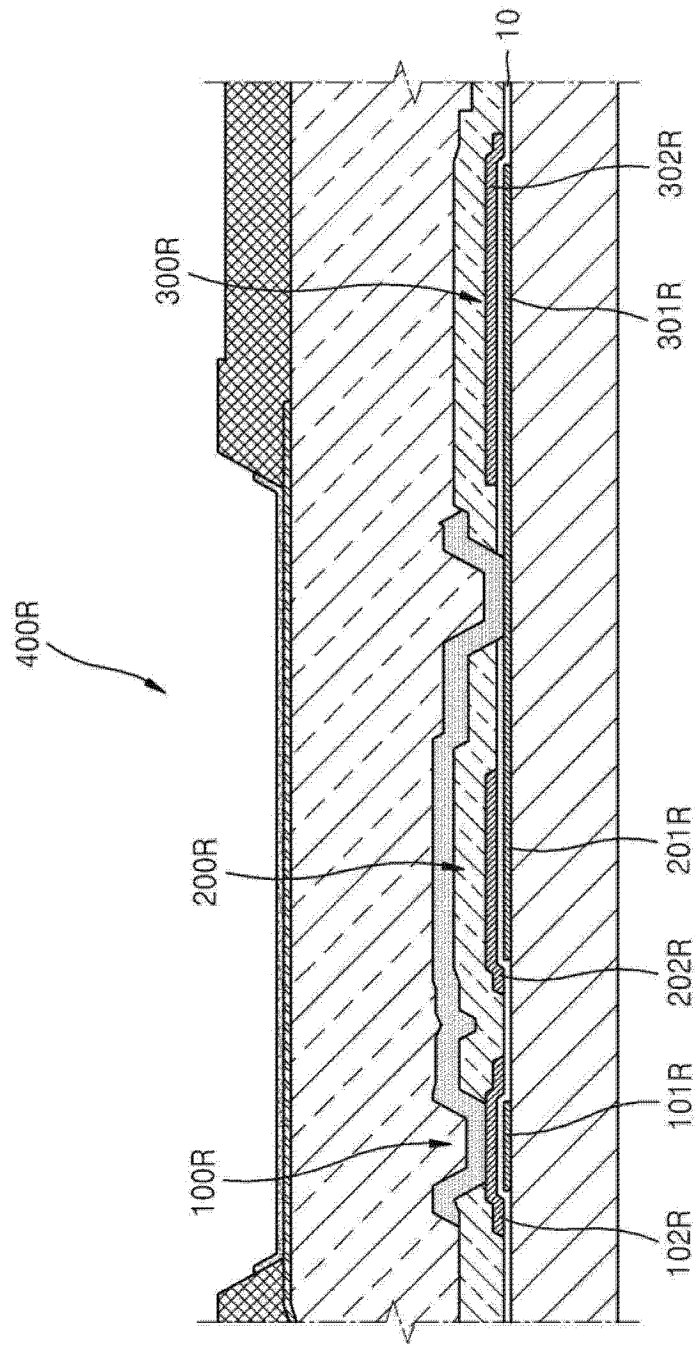


图 4

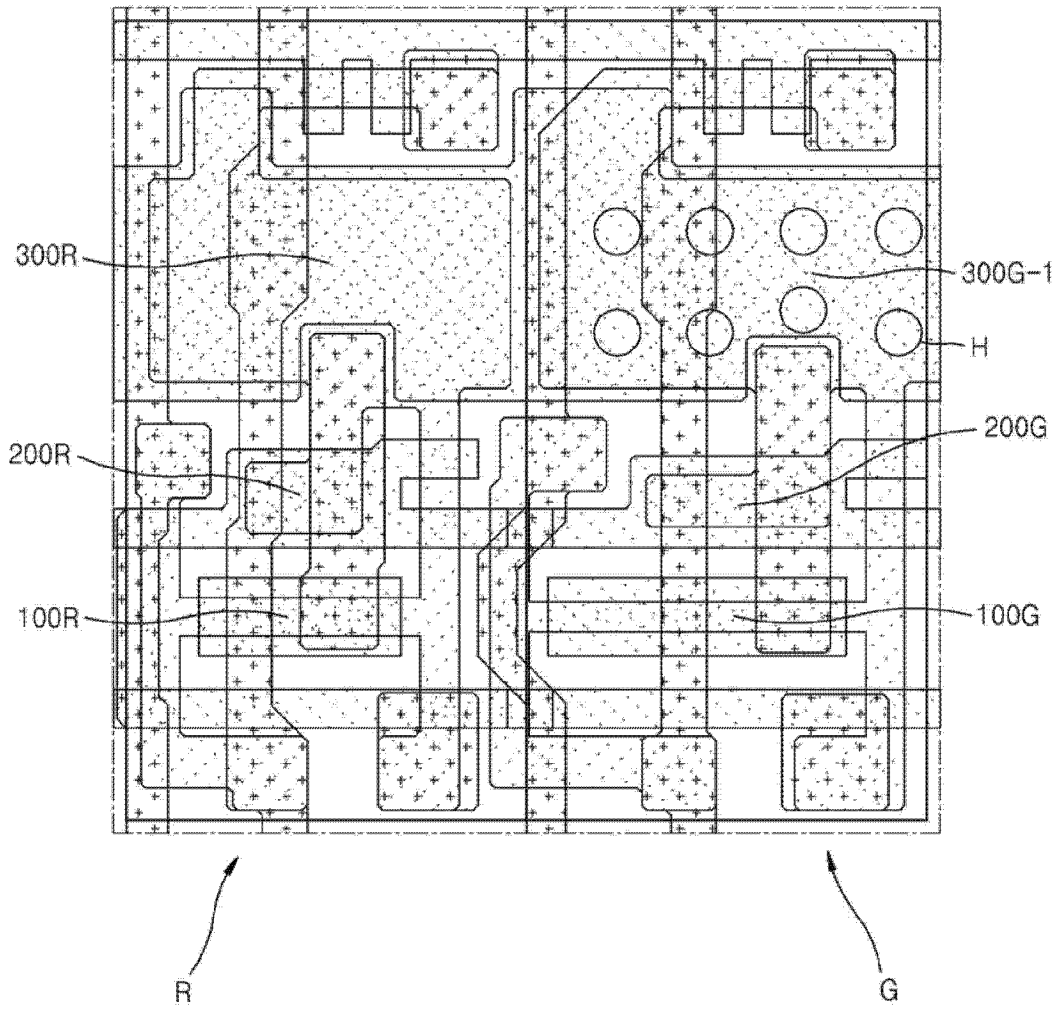


图 5

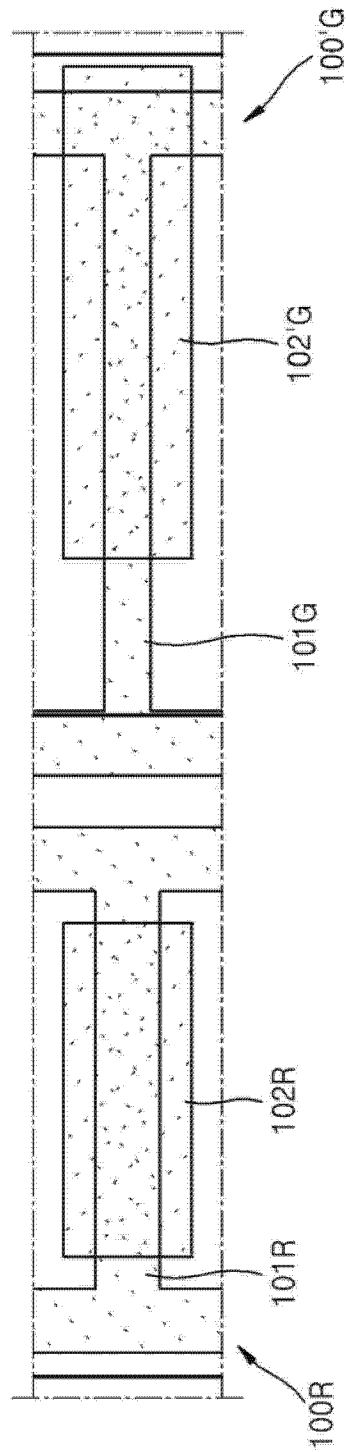


图 6

专利名称(译)	有机发光显示装置		
公开(公告)号	CN202695445U	公开(公告)日	2013-01-23
申请号	CN201220222573.5	申请日	2012-05-17
[标]申请(专利权)人(译)	三星显示有限公司		
申请(专利权)人(译)	三星显示有限公司		
当前申请(专利权)人(译)	三星显示有限公司		
[标]发明人	严基明		
发明人	严基明		
IPC分类号	H01L27/32		
CPC分类号	H01L27/3262 H01L27/3265 H01L27/3211 H01L27/3216 H01L27/3218		
代理人(译)	宋志强		
优先权	1020110091323 2011-09-08 KR		
外部链接	Espacenet SIPO		

摘要(译)

一种有机发光显示装置，其可以使绿色子像素的摆幅范围变宽。在该有机发光显示装置中，在红色子像素、绿色子像素和蓝色子像素中，形成绿色子像素的薄膜晶体管、升压电容器和/或储存电容器的材料层的重叠区的面积大于形成红色子像素和蓝色子像素的薄膜晶体管、升压电容器和/或储存电容器的相同材料层的重叠区的面积。因此，由于具有相对高发光效率的绿色子像素的摆幅范围变宽，所以可以显示更准确的色阶，可以实现可靠的产品，可以降低有机发光显示装置的亮度变化，并且可以降低低图像质量的风险。

