



(12)发明专利申请

(10)申请公布号 CN 107657921 A

(43)申请公布日 2018. 02. 02

(21)申请号 201711147331.8

(22)申请日 2017.11.17

(71)申请人 深圳市华星光电半导体显示技术有限公司

地址 518132 广东省深圳市光明新区公明街道塘明大道9-2号

(72)发明人 王珊 温亦谦

(74)专利代理机构 深圳市德力知识产权代理事务所 44265

代理人 林才桂

(51)Int.Cl.

G09G 3/3233(2016.01)

G09G 3/3266(2016.01)

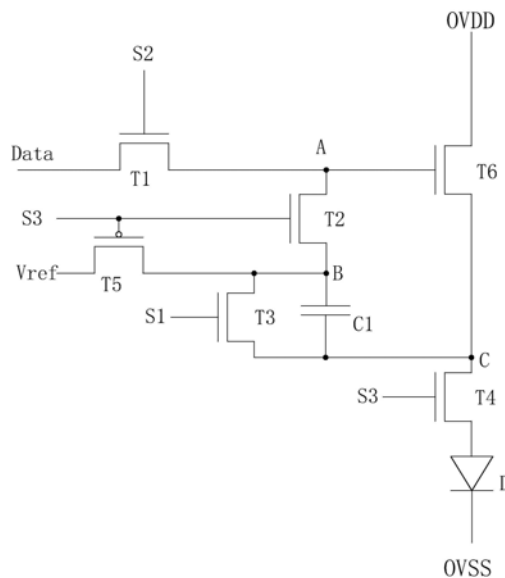
权利要求书2页 说明书7页 附图9页

(54)发明名称

AMOLED像素驱动电路及其驱动方法

(57)摘要

本发明提供了一种AMOLED像素驱动电路及其驱动方法,其采用6T1C结构的像素驱动电路并搭配有特定的驱动时序,能够有效补偿驱动薄膜晶体管的阈值电压,使流过有机发光二极管的电流稳定,保证有机发光二极管的发光亮度均匀,改善画面的显示效果,同时通过N型薄膜晶体管和P型薄膜晶体管的搭配,减少薄膜晶体管和扫描控制信号的数量,从而简化像素驱动电路结构,增大有效发光面积。



1. 一种AMOLED像素驱动电路,其特征在于,包括:第一薄膜晶体管(T1)、第二薄膜晶体管(T2)、第三薄膜晶体管(T3)、第四薄膜晶体管(T4)、第五薄膜晶体管(T5)、第六薄膜晶体管(T6)、电容(C1)、及有机发光二极管(D);

所述第一薄膜晶体管(T1)的栅极接入第二扫描控制信号(S2),源极电性连接数据信号(Data),漏极电性连接第一节点(A);

所述第二薄膜晶体管(T2)的栅极接入第三扫描控制信号(S3),源极电性连接第一节点(A),漏极电性连接第二节点(B);

所述第三薄膜晶体管(T3)的栅极接入第一扫描控制信号(S1),源极电性连接第二节点(B),漏极电性连接第三节点(C);

所述第四薄膜晶体管(T4)的栅极接入第三扫描控制信号(S3),源极电性连接第三节点(C),漏极电性连接有机发光二极管(D)的阳极;

所述第五薄膜晶体管(T5)的栅极接入第三扫描控制信号(S3),源极接入参考电压(Vref),漏极电性连接第二节点(B);

所述第六薄膜晶体管(T6)的栅极电性连接第一节点(A),漏极接入电源高电压(OVDD),源极电性连接第三节点(C);

所述电容(C1)的一端电性连接第二节点(B),另一端电性连接第三节点(C);

所述有机发光二极管(D)的阴极接入电源低电压(OVSS);

所述第五薄膜晶体管(T5)为N型薄膜晶体管和P型薄膜晶体管中的一种,所述第一、第二、第三、第四及第六薄膜晶体管(T1、T2、T3、T4、T6)均为N型薄膜晶体管和P型薄膜晶体管中不同于第五薄膜晶体管(T5)的另一种。

2. 如权利要求1所述的AMOLED像素驱动电路,其特征在于,所述第一扫描控制信号(S1)、第二扫描控制信号(S2)、以及第三扫描控制信号(S3)相组合,先后对应于一数据电压存储阶段(1)、一阈值电压补偿阶段(2)、及一显示发光阶段(3),并控制所述有机发光二极管(D)在一数据电压存储阶段(1)及一阈值电压补偿阶段(2)不发光。

3. 如权利要求2所述的AMOLED像素驱动电路,其特征在于,

在所述数据电压存储阶段(1),所述第一扫描控制信号(S1)提供第一电位,所述第二扫描控制信号(S2)提供第一电位,第三扫描控制信号(S3)提供不同于第一电位的第二电位,所述第一薄膜晶体管(T1)、第三薄膜晶体管(T3)、及第五薄膜晶体管(T5)打开,所述第二薄膜晶体管(T2)及第四薄膜晶体管(T4)关闭;

在所述阈值电压补偿阶段(2),所述第一扫描控制信号(S1)提供第二电位,所述第二扫描控制信号(S2)先提供第一电位后提供第二电位,第三扫描控制信号(S3)提供第二电位,所述第五薄膜晶体管(T5)打开,所述第二薄膜晶体管(T2)、第三薄膜晶体管(T3)、及第四薄膜晶体管(T4)关闭,所述第一薄膜晶体管(T1)先打开后关闭;

在所述显示发光阶段(3),所述第一扫描控制信号(S1)提供第二电位,所述第二扫描控制信号(S2)提供第二电位,第三扫描控制信号(S3)提供第一电位,所述第二薄膜晶体管(T2)、及第四薄膜晶体管(T4)打开,所述第一薄膜晶体管(T1)、第三薄膜晶体管(T3)、及第五薄膜晶体管(T5)关闭。

4. 如权利要求3所述的AMOLED像素驱动电路,其特征在于,所述第五薄膜晶体管(T5)为P型薄膜晶体管,所述第一、第二、第三、第四及第六薄膜晶体管(T1、T2、T3、T4、T6)均为N型

薄膜晶体管。

5. 如权利要求4所述的AMOLED像素驱动电路,其特征在于,所述第一电位为高电位,所述第二电位为低电位。

6. 如权利要求3所述的AMOLED像素驱动电路,其特征在于,所述第五薄膜晶体管(T5)为N型薄膜晶体管,所述第一、第二、第三、第四及第六薄膜晶体管(T1、T2、T3、T4、T6)均为P型薄膜晶体管。

7. 如权利要求6所述的AMOLED像素驱动电路,其特征在于,所述第一电位为低电位,所述第二电位为高电位。

8. 如权利要求1所述的AMOLED像素驱动电路,其特征在于,所述第一扫描控制信号(S1)、第二扫描控制信号(S2)、与第三扫描控制信号(S3)均通过外部时序控制器提供。

9. 如权利要求1所述的AMOLED像素驱动电路,其特征在于,所述第一薄膜晶体管(T1)、第二薄膜晶体管(T2)、第三薄膜晶体管(T3)、第四薄膜晶体管(T4)、第五薄膜晶体管(T5)、第六薄膜晶体管(T6)均为低温多晶硅薄膜晶体管、氧化物半导体薄膜晶体管、或非晶硅薄膜晶体管。

10. 一种AMOLED像素驱动方法,应用于上述权利要求1至9中任一项所述的AMOLED像素驱动电路,其特征在于,包括如下步骤:

步骤S001、进入数据电压存储阶段(1);

所述第一扫描控制信号(S1)提供第一电位,所述第二扫描控制信号(S2)提供第一电位,第三扫描控制信号(S3)提供不同于第一电位的第二电位,所述第一薄膜晶体管(T1)、第三薄膜晶体管(T3)、及第五薄膜晶体管(T5)打开,所述第二薄膜晶体管(T2)及第四薄膜晶体管(T4)关闭,数据信号(Data)写入第一节点(A),参考电压(Vref)写入第二节点(B)和第三节点(C);

步骤S002、进入阈值电压补偿阶段(2);

所述第一扫描控制信号(S1)提供第二电位,所述第二扫描控制信号(S2)先提供第一电位后提供第二电位,第三扫描控制信号(S3)提供第二电位,所述第五薄膜晶体管(T5)打开,所述第二薄膜晶体管(T2)、第三薄膜晶体管(T3)、及第四薄膜晶体管(T4)关闭,所述第一薄膜晶体管(T1)先打开后关闭;

在所述第二扫描控制信号(S2)为第一电位时,第三节点(C)通过第六薄膜晶体管(T6)放电,使得第三阶节点(C)的电位变为 $V_{data}-V_{th}$ ,其中, $V_{data}$ 为数据信号(Data)的电压, $V_{th}$ 为第六薄膜晶体管(T6)的阈值电压;

在所述第二扫描控制信号(S2)为第二电位时,第一节点(A)的电压变为零,第二节点(B)的电压维持在参考电压(Vref),第三节点(C)的电压维持在 $V_{data}-V_{th}$ ;

步骤S003、进入显示发光阶段(3);

所述第一扫描控制信号(S1)提供第二电位,所述第二扫描控制信号(S2)提供第二电位,第三扫描控制信号(S3)提供第一电位,所述第二薄膜晶体管(T2)、及第四薄膜晶体管(T4)打开,所述第一薄膜晶体管(T1)、第三薄膜晶体管(T3)、及第五薄膜晶体管(T5)关闭,有机发光二极管(D)发光。

## AMOLED像素驱动电路及其驱动方法

### 技术领域

[0001] 本发明涉及显示技术领域,尤其涉及一种AMOLED像素驱动电路及其驱动方法。

### 背景技术

[0002] 有机发光二极管(Organic Light Emitting Display,OLED)显示装置具有自发光、驱动电压低、发光效率高、响应时间短、清晰度与对比度高、近180°视角、使用温度范围宽,可实现柔性显示与大面积全色显示等诸多优点,被业界公认为是最有发展潜力的显示装置。

[0003] OLED显示装置按照驱动方式可以分为无源矩阵型OLED(Passive Matrix OLED, PMOLED)和有源矩阵型OLED(Active Matrix OLED,AMOLED)两大类,即直接寻址和薄膜晶体管(Thin Film Transistor,TFT)矩阵寻址两类。其中,AMOLED具有呈阵列式排布的像素,属于主动显示类型,发光效能高,通常用作高清晰度的大尺寸显示装置。

[0004] AMOLED是电流驱动器件,当有电流流过有机发光二极管时,有机发光二极管发光,且发光亮度由流过有机发光二极管自身的电流决定。大部分已有的集成电路(Integrated Circuit,IC)都只传输电压信号,故AMOLED的像素驱动电路需要完成将电压信号转变为电流信号的任务。传统的AMOLED像素驱动电路通常为2T1C,即两个薄膜晶体管加一个电容的结构,将电压变换为电流。随着驱动薄膜晶体管的阈值电压漂移,流过有机发光二极管的电流变化很大,导致有机发光二极管的发光很不稳定、亮度很不均匀,极大地影响画面的显示效果。要解决上述问题需对每一个像素加补偿电路,补偿意味着必须对每一个像素中的驱动薄膜晶体管的阈值电压进行补偿,使流过有机发光二极管的电流变得与阈值电压无关

[0005] 如图1所示,一种7T2C结构的AMOLED像素驱动电路,包括7个薄膜晶体管和2个电容,分别为:第一薄膜晶体管T10、第二薄膜晶体管T20、第三薄膜晶体管T30、第四薄膜晶体管T40、第五薄膜晶体管T50、第六薄膜晶体管T60、第七薄膜晶体管T70、第一电容C10、及第二电容C20,该像素驱动电路需要4个扫描控制信号控制,分别为第一扫描控制信号S10、第二扫描控制信号S20、第三扫描控制信号S30、及第四扫描控制信号S40;该电路的工作时序图如图2所示,该电路的工作过程包括:第一阶段10、第二阶段20、及第三阶段30,其中第二阶段20,所述第二扫描控制信号S20先提供高电位后提供低电位,此时当所述第二扫描控制信号S20提供低电位时,由于第一电容C1的作用,会导致第一电容C1和第二电容C2的连接点处的电位不稳定,并且该像素驱动电路需要7个薄膜晶体管和2个电容,结构复杂,像素的有效发光面积较低,扫描控制信号数量较多,使得时序控制器也较复杂。

### 发明内容

[0006] 本发明的目的在于提供一种AMOLED像素驱动电路,能够有效补偿驱动薄膜晶体管的阈值电压,保证有机发光二极管的发光亮度均匀,简化像素驱动电路结构,增大有效发光面积。

[0007] 本发明的目的还在于提供一种AMOLED像素驱动方法,能够有效补偿驱动薄膜晶体

管的阈值电压,使流过有机发光二极管的电流稳定,保证有机发光二极管的发光亮度均匀,改善画面的显示效果。

[0008] 为实现上述目的,本发明提供了一种AMOLED像素驱动电路,包括:第一薄膜晶体管、第二薄膜晶体管、第三薄膜晶体管、第四薄膜晶体管、第五薄膜晶体管、第六薄膜晶体管、电容、及有机发光二极管;

[0009] 所述第一薄膜晶体管的栅极接入第二扫描控制信号,源极电性连接数据信号,漏极电性连接第一节点;

[0010] 所述第二薄膜晶体管的栅极接入第三扫描控制信号,源极电性连接第一节点,漏极电性连接第二节点;

[0011] 所述第三薄膜晶体管的栅极接入第一扫描控制信号,源极电性连接第二节点,漏极电性连接第三节点;

[0012] 所述第四薄膜晶体管的栅极接入第三扫描控制信号,源极电性连接第三节点,漏极电性连接有机发光二极管的阳极;

[0013] 所述第五薄膜晶体管的栅极接入第三扫描控制信号,源极接入参考电压,漏极电性连接第二节点;

[0014] 所述第六薄膜晶体管的栅极电性连接第一节点,漏极接入电源高电压,源极电性连接第三节点;

[0015] 所述电容的一端电性连接第二节点,另一端电性连接第三节点;

[0016] 所述有机发光二极管的阴极接入电源低电压;

[0017] 所述第五薄膜晶体管为N型薄膜晶体管和P型薄膜晶体管中的一种,所述第一、第二、第三、第四及第六薄膜晶体管均为N型薄膜晶体管和P型薄膜晶体管中不同于第五薄膜晶体管的另一种。

[0018] 所述第一扫描控制信号、第二扫描控制信号、以及第三扫描控制信号相组合,先后对应于一数据电压存储阶段、一阈值电压补偿阶段、及显示发光阶段,并控制所述有机发光二极管在一数据电压存储阶段及一阈值电压补偿阶段不发光。

[0019] 在所述数据电压存储阶段,所述第一扫描控制信号提供第一电位,所述第二扫描控制信号提供第一电位,第三扫描控制信号提供不同于第一电位的第二电位,所述第一薄膜晶体管、第三薄膜晶体管、及第五薄膜晶体管打开,所述第二薄膜晶体管及第四薄膜晶体管关闭;

[0020] 在阈值电压补偿阶段,所述第一扫描控制信号提供第二电位,所述第二扫描控制信号先提供第一电位后提供第二电位,第三扫描控制信号提供第二电位,所述第五薄膜晶体管打开,所述第二薄膜晶体管、第三薄膜晶体管、及第四薄膜晶体管关闭,所述第一薄膜晶体管先打开后关闭;

[0021] 在显示发光阶段,所述第一扫描控制信号提供第二电位,所述第二扫描控制信号提供第二电位,第三扫描控制信号提供第一电位,所述第二薄膜晶体管、及第四薄膜晶体管打开,所述第一薄膜晶体管、第三薄膜晶体管、及第五薄膜晶体管关闭。

[0022] 所述第五薄膜晶体管为P型薄膜晶体管,所述第一、第二、第三、第四及第六薄膜晶体管均为N型薄膜晶体管。

[0023] 所述第一电位为高电位,所述第二电位为低电位。

[0024] 所述第五薄膜晶体管为N型薄膜晶体管,所述第一、第二、第三、第四及第六薄膜晶体管均为P型薄膜晶体管。

[0025] 所述第一电位为低电位,所述第二电位为高电位。

[0026] 所述第一扫描控制信号、第二扫描控制信号、与第三扫描控制信号均通过外部时序控制器提供。

[0027] 所述第一薄膜晶体管、第二薄膜晶体管、第三薄膜晶体管、第四薄膜晶体管、第五薄膜晶体管、第六薄膜晶体管均为低温多晶硅薄膜晶体管、氧化物半导体薄膜晶体管、或非晶硅薄膜晶体管。

[0028] 本发明还提供一种AMOLED像素驱动方法,应用于上述AMOLED像素驱动电路,包括如下步骤:

[0029] 步骤S001、进入数据电压存储阶段;

[0030] 所述第一扫描控制信号提供第一电位,所述第二扫描控制信号提供第一电位,第三扫描控制信号提供不同于第一电位的第二电位,所述第一薄膜晶体管、第三薄膜晶体管、及第五薄膜晶体管打开,所述第二薄膜晶体管及第四薄膜晶体管关闭,数据信号写入第一节点,参考电压写入第二节点和第三节点;

[0031] 步骤S002、进入阈值电压补偿阶段;

[0032] 所述第一扫描控制信号提供第二电位,所述第二扫描控制信号先提供第一电位后提供第二电位,第三扫描控制信号提供第二电位,所述第五薄膜晶体管打开,所述第二薄膜晶体管、第三薄膜晶体管、及第四薄膜晶体管关闭,所述第一薄膜晶体管先打开后关闭;

[0033] 在所述第二扫描控制信号为第一电位时,第三节点通过第六薄膜晶体管放电,使得第三节点的电位变为 $V_{data}-V_{th}$ ,电其中, $V_{data}$ 为数据信号的电压, $V_{th}$ 为第六薄膜晶体管的阈值电压;

[0034] 在所述第二扫描控制信号为第二电位时,第一节点的电压变为零,第二节点的电压维持在参考电压,第三节点的电压维持在 $V_{data}-V_{th}$ ;

[0035] 步骤S003、进入显示发光阶段;

[0036] 所述第一扫描控制信号提供第二电位,所述第二扫描控制信号提供第二电位,第三扫描控制信号提供第一电位,所述第二薄膜晶体管、及第四薄膜晶体管打开,所述第一薄膜晶体管、第三薄膜晶体管、及第五薄膜晶体管关闭,有机发光二极管发光。

[0037] 本发明的有益效果:本发明提供了一种AMOLED像素驱动电路,其采用6T1C结构的像素驱动电路并搭配有特定的驱动时序,能够有效补偿驱动薄膜晶体管的阈值电压,使流过有机发光二极管的电流稳定,保证有机发光二极管的发光亮度均匀,改善画面的显示效果,同时通过N型薄膜晶体管和P型薄膜晶体管的搭配,减少薄膜晶体管和扫描控制信号的数量,从而简化像素驱动电路结构,增大有效发光面积。本发明还提供一种AMOLED像素驱动方法,能够有效补偿驱动薄膜晶体管的阈值电压,使流过有机发光二极管的电流稳定,保证有机发光二极管的发光亮度均匀,改善画面的显示效果。

## 附图说明

[0038] 为了能更进一步了解本发明的特征以及技术内容,请参阅以下有关本发明的详细说明与附图,然而附图仅提供参考与说明用,并非用来对本发明加以限制。

- [0039] 附图中，
- [0040] 图1为现有的一种AMOLED像素驱动电路的电路图；
- [0041] 图2为图1所示的AMOLED像素驱动电路的时序图；
- [0042] 图3为本发明的AMOLED像素驱动电路的电路图；
- [0043] 图4为本发明的AMOLED像素驱动电路的时序图；
- [0044] 图5为本发明的AMOLED像素驱动方法的步骤S001的示意图；
- [0045] 图6和图7为本发明的AMOLED像素驱动方法的步骤S002的示意图；
- [0046] 图8为本发明的AMOLED像素驱动方法的步骤S003的示意图；
- [0047] 图9为本发明的AMOLED像素驱动方法流程图。

### 具体实施方式

[0048] 为更进一步阐述本发明所采取的技术手段及其效果，以下结合本发明的优选实施例及其附图进行详细描述。

[0049] 请参阅图3，本发明提供一种AMOLED像素驱动电路，包括：第一薄膜晶体管T1、第二薄膜晶体管T2、第三薄膜晶体管T3、第四薄膜晶体管T4、第五薄膜晶体管T5、第六薄膜晶体管T6、电容C1、及有机发光二极管D；

[0050] 所述第一薄膜晶体管T1的栅极接入第二扫描控制信号S2，源极电性连接数据信号Data，漏极电性连接第一节点A；

[0051] 所述第二薄膜晶体管T2的栅极接入第三扫描控制信号S3，源极电性连接第一节点A，漏极电性连接第二节点B；

[0052] 所述第三薄膜晶体管T3的栅极接入第一扫描控制信号S1，源极电性连接第二节点B，漏极电性连接第三节点C；

[0053] 所述第四薄膜晶体管T4的栅极接入第三扫描控制信号S3，源极电性连接第三节点C，漏极电性连接有机发光二极管D的阳极；

[0054] 所述第五薄膜晶体管T5的栅极接入第三扫描控制信号S3，源极接入参考电压Vref，漏极电性连接第二节点B；

[0055] 所述第六薄膜晶体管T6的栅极电性连接第一节点A，漏极接入电源高电压OVDD，源极电性连接第三节点C；

[0056] 所述电容C1的一端电性连接第二节点B，另一端电性连接第三节点C；

[0057] 所述有机发光二极管D的阴极接入电源低电压OVSS。

[0058] 其中，所述第五薄膜晶体管T5为N型薄膜晶体管和P型薄膜晶体管中的一种，所述第一、第二、第三、第四及第六薄膜晶体管T1、T2、T3、T4、T6均为N型薄膜晶体管和P型薄膜晶体管中不同于第五薄膜晶体管T5的另一种。

[0059] 具体地，如图4所示，本发明的AMOLED像素驱动电路的工作过程为：所述第一扫描控制信号S1、第二扫描控制信号S2、以及第三扫描控制信号S3相组合，先后对应于一数据电压存储阶段1、一阈值电压补偿阶段2、及显示发光阶段3，并控制所述有机发光二极管D在一数据电压存储阶段1及一阈值电压补偿阶段2不发光。

[0060] 其中，如图5所示，在所述数据电压存储阶段1，所述第一扫描控制信号S1提供第一电位，所述第二扫描控制信号S2提供第一电位，第三扫描控制信号S3提供不同于第一电位

的第二电位,所述第一薄膜晶体管T1、第三薄膜晶体管T3、及第五薄膜晶体管T5开,所述第二薄膜晶体管T2及第四薄膜晶体管T4关闭,数据信号Data写入第一节点A,参考电压Vref写入第二节点B和第三节点C,第一节点A的电压等于数据信号的电压Vdata,第二节点B和第三节点C的电压等于参阅电压Vref;

[0061] 进一步地,如图6和图7所示,在阈值电压补偿阶段2,所述第一扫描控制信号S1提供第二电位,所述第二扫描控制信号S2先提供第一电位后提供第二电位,第三扫描控制信号S3提供第二电位,所述第五薄膜晶体管T5打开,所述第二薄膜晶体管T2、第三薄膜晶体管T3、及第四薄膜晶体管T4关闭,所述第一薄膜晶体管T1先打开后关闭;

[0062] 详细地,如图6所示,在所述第二扫描控制信号S2为第一电位时,第三节点C通过第六薄膜晶体管T6放电,直至第六薄膜晶体管T6截止,使得第三阶节点C的电位变为 $V_{data}-V_{th}$ ,电容C1的压差为 $V_{ref}-(V_{data}-V_{th})$ ,其中,Vdata为数据信号Data的电压,Vth为第六薄膜晶体管T6的阈值电压,第一节点A的电压维持在数据信号的电压Vdata,第二节点B的电压维持在参考电压Vref;如图7所示,在所述第二扫描控制信号S2为第二电位时,第一节点A的电压变为零,因为电容C1的压差不变,第二节点B的电压维持在参考电压Vref,第三节点C的电压维持在 $V_{data}-V_{th}$ ;

[0063] 进一步地,如图8所示,在显示发光阶段3,所述第一扫描控制信号S1提供第二电位,所述第二扫描控制信号S2提供第二电位,第三扫描控制信号S3提供第一电位,所述第二薄膜晶体管T2、及第四薄膜晶体管T4打开,所述第一薄膜晶体管T1、第三薄膜晶体管T3、及第五薄膜晶体管T5关闭,所述有机发光二极管D发光,流过有机发光二极管D的电流 $I_{oled}$ 等于 $I_{oled}=k(V_{gs}-V_{th})^2=k(V_{ref}-V_{data}+V_{th}-V_{th})^2=k(V_{ref}-V_{data})^2$ ,其中,k为驱动薄膜晶体管也即第六薄膜晶体管T6的结构参数,Vgs为第六薄膜晶体管T6的栅源极压差,对于相同结构的薄膜晶体管,K值相对稳定,从而有机发光二极管D发光时流经所述有机发光二极管D的电流与第六薄膜晶体管T6的阈值电压无关,能够解决由驱动薄膜晶体管阈值电压漂移导致的流过有机发光二极管的电流不稳定的问题,使有机发光二极管的发光亮度均匀,改善画面的显示效果。

[0064] 优选地,在本发明的第一实施例中,所述第五薄膜晶体管T5为P型薄膜晶体管,所述第一、第二、第三、第四及第六薄膜晶体管T1、T2、T3、T4、T6均为N型薄膜晶体管。所述第一电位为高电位,所述第二电位为低电位。

[0065] 优选地,在本发明的第二实施例中,所述第五薄膜晶体管T5为N型薄膜晶体管,所述第一、第二、第三、第四及第六薄膜晶体管T1、T2、T3、T4、T6均为P型薄膜晶体管。所述第一电位为低电位,所述第二电位为高电位。

[0066] 具体地,所述第一扫描控制信号S1、第二扫描控制信号S2、与第三扫描控制信号S3均通过外部时序控制器提供。

[0067] 具体地,所述第一薄膜晶体管T1、第二薄膜晶体管T2、第三薄膜晶体管T3、第四薄膜晶体管T4、第五薄膜晶体管T5、第六薄膜晶体管T6均为低温多晶硅薄膜晶体管、氧化物半导体薄膜晶体管、或非晶硅薄膜晶体管。

[0068] 请参阅图9,本发明一种AMOLED像素驱动方法,应用于上述的AMOLED像素驱动电路,包括如下步骤:

[0069] 步骤S001、请参阅图5,进入数据电压存储阶段1;

[0070] 所述第一扫描控制信号S1提供第一电位,所述第二扫描控制信号S2提供第一电位,第三扫描控制信号S3提供不同于第一电位的第二电位,所述第一薄膜晶体管T1、第三薄膜晶体管T3、第五薄膜晶体管T5打开,所述第二薄膜晶体管T2及第四薄膜晶体管T4关闭,数据信号Data写入第一节点A,参考电压Vref写入第二节点B和第三节点C。

[0071] 具体地,在步骤S001中,第一节点A的电压等于数据信号的电压Vdata,第二节点B和第三节点C的电压等于参阅电压Vref。

[0072] 步骤S002、请参阅图6至7,在阈值电压补偿阶段2;

[0073] 所述第一扫描控制信号S1提供第二电位,所述第二扫描控制信号S2先提供第一电位后提供第二电位,第三扫描控制信号S3提供第二电位,所述第五薄膜晶体管T5打开,所述第二薄膜晶体管T2、第三薄膜晶体管T3、及第四薄膜晶体管T4关闭,所述第一薄膜晶体管T1先打开后关闭。

[0074] 具体地,在步骤S002中,在所述第二扫描控制信号S2为第一电位时,第三节点C通过第六薄膜晶体管T6放电,直至第六薄膜晶体管T6截止,使得第三节点C的电位变为 $V_{data}-V_{th}$ ,电容C1的压差为 $V_{ref}-(V_{data}-V_{th})$ ,其中,Vdata为数据信号Data的电压,Vth为第六薄膜晶体管T6的阈值电压;第一节点A的电压维持在数据信号的电压Vdata,第二节点B的电压维持在参考电压Vref。

[0075] 进一步地,在步骤S002中,在所述第二扫描控制信号S2为第二电位时,第一节点A的电压变为零,因为电容C1的压差不变,第二节点B的电压维持在参考电压Vref,第三节点C的电压维持在 $V_{data}-V_{th}$ 。

[0076] 步骤S003、请参阅图8,进入显示发光阶段3;

[0077] 所述第一扫描控制信号S1提供第二电位,所述第二扫描控制信号S2提供第二电位,第三扫描控制信号S3提供第一电位,所述第二薄膜晶体管T2、及第四薄膜晶体管T4打开,所述第一薄膜晶体管T1、第三薄膜晶体管T3、及第五薄膜晶体管T5关闭,有机发光二极管D发光。

[0078] 具体地,所述步骤S003中,流过有机发光二极管D的电流 $I_{oled}$ 等于 $I_{oled}=k(V_{gs}-V_{th})^2=k(V_{ref}-V_{data}+V_{th}-V_{th})^2=k(V_{ref}-V_{data})^2$ ,其中,k为驱动薄膜晶体管也即第六薄膜晶体管T6的结构参数,Vgs为第六薄膜晶体管T6的栅源极压差,对于相同结构的薄膜晶体管,K值相对稳定,从而有机发光二极管D发光时流经所述有机发光二极管D的电流与第六薄膜晶体管T6的阈值电压无关,能够解决由驱动薄膜晶体管阈值电压漂移导致的流过有机发光二极管的电流不稳定的问题,使有机发光二极管的发光亮度均匀,改善画面的显示效果。

[0079] 综上所述,本发明提供了一种AMOLED像素驱动电路,其采用6T1C结构的像素驱动电路并搭配有特定的驱动时序,能够有效补偿驱动薄膜晶体管的阈值电压,使流过有机发光二极管的电流稳定,保证有机发光二极管的发光亮度均匀,改善画面的显示效果,同时通过N型薄膜晶体管和P型薄膜晶体管的搭配,减少薄膜晶体管和扫描控制信号的数量,从而简化像素驱动电路结构,增大有效发光面积。本发明还提供一种AMOLED像素驱动方法,能够有效补偿驱动薄膜晶体管的阈值电压,使流过有机发光二极管的电流稳定,保证有机发光二极管的发光亮度均匀,改善画面的显示效果。

[0080] 以上所述,对于本领域的普通技术人员来说,可以根据本发明的技术方案和技术构思作出其他各种相应的改变和变形,而所有这些改变和变形都应属于本发明权利要求的

保护范围。

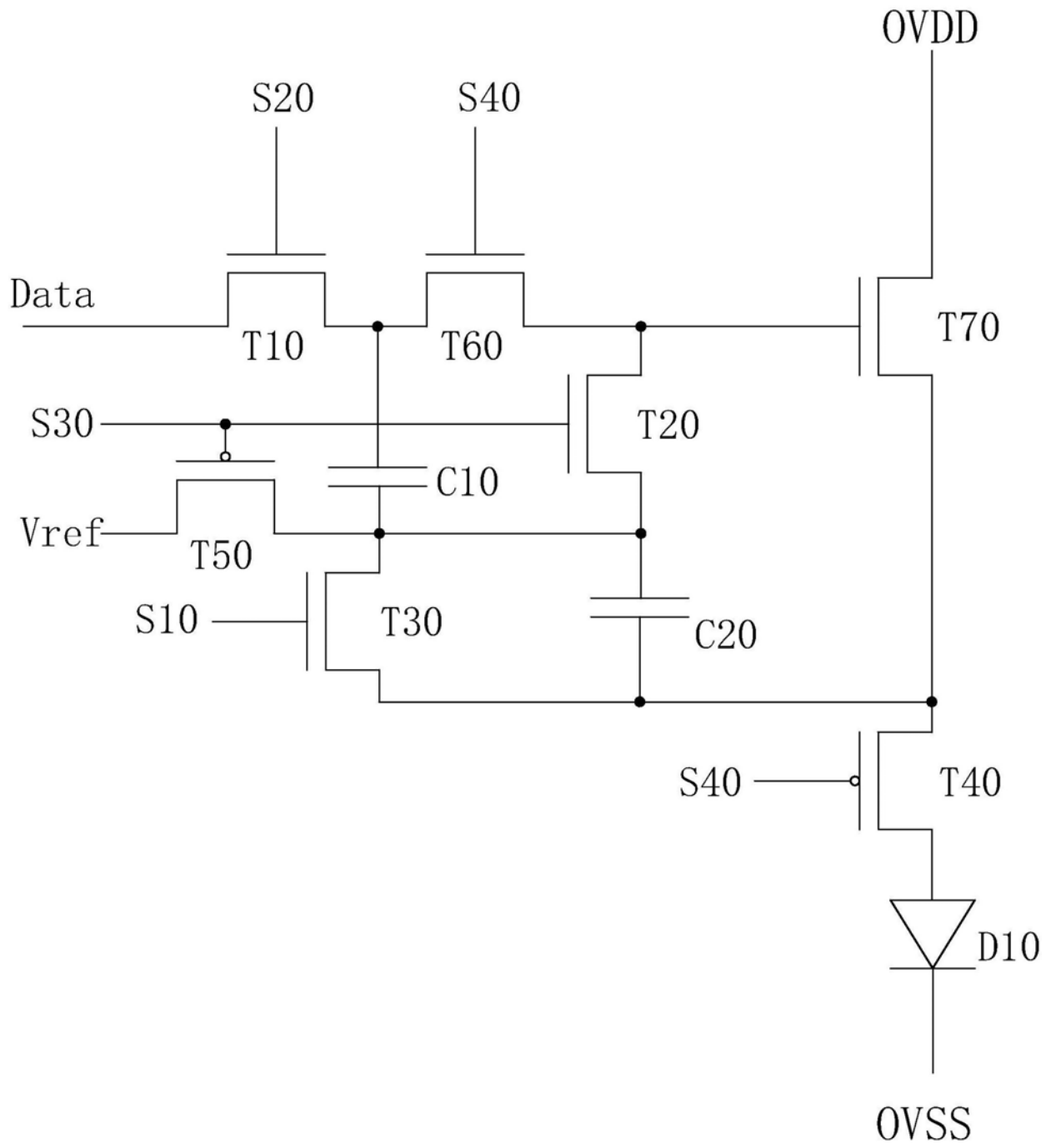


图1

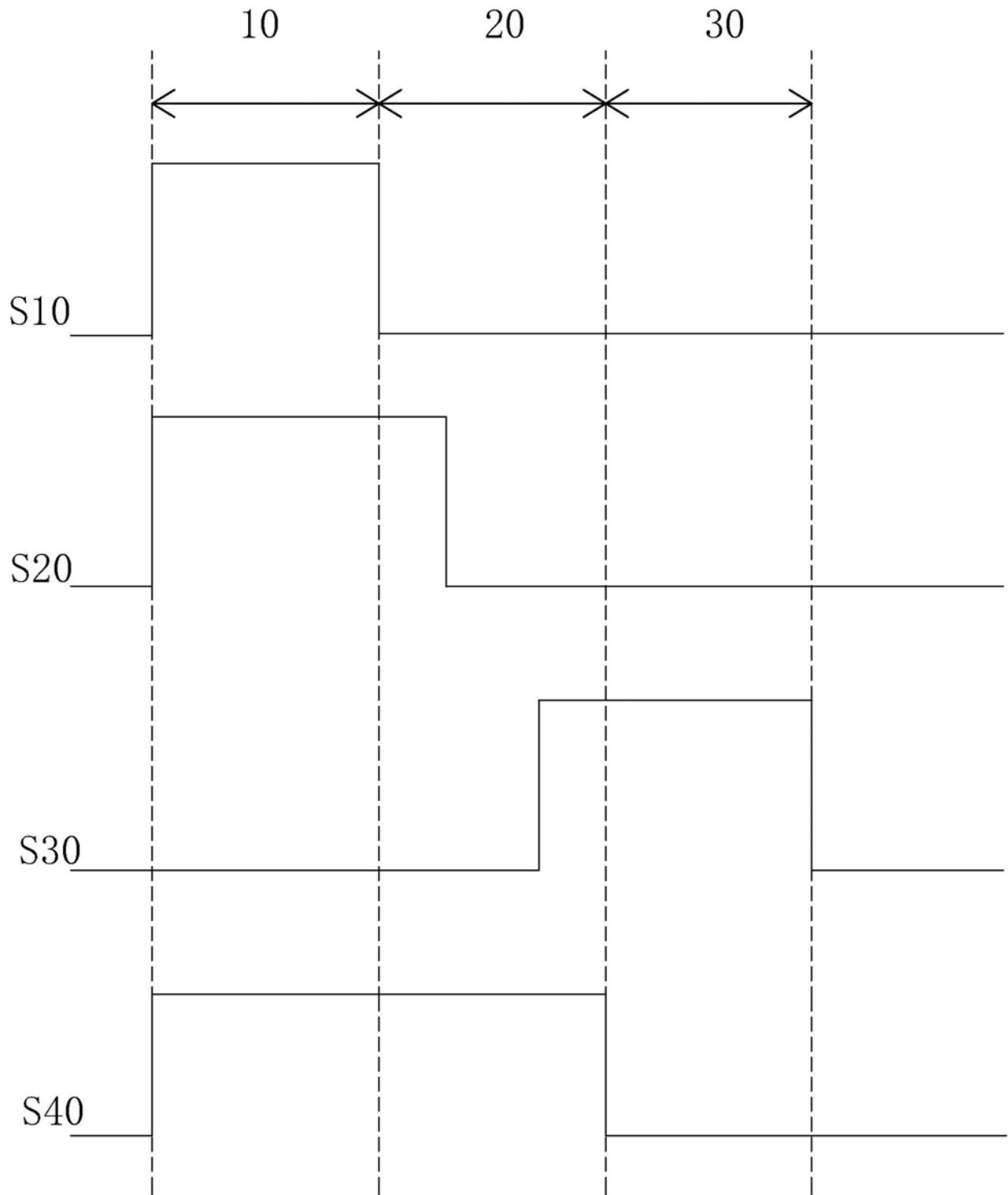


图2

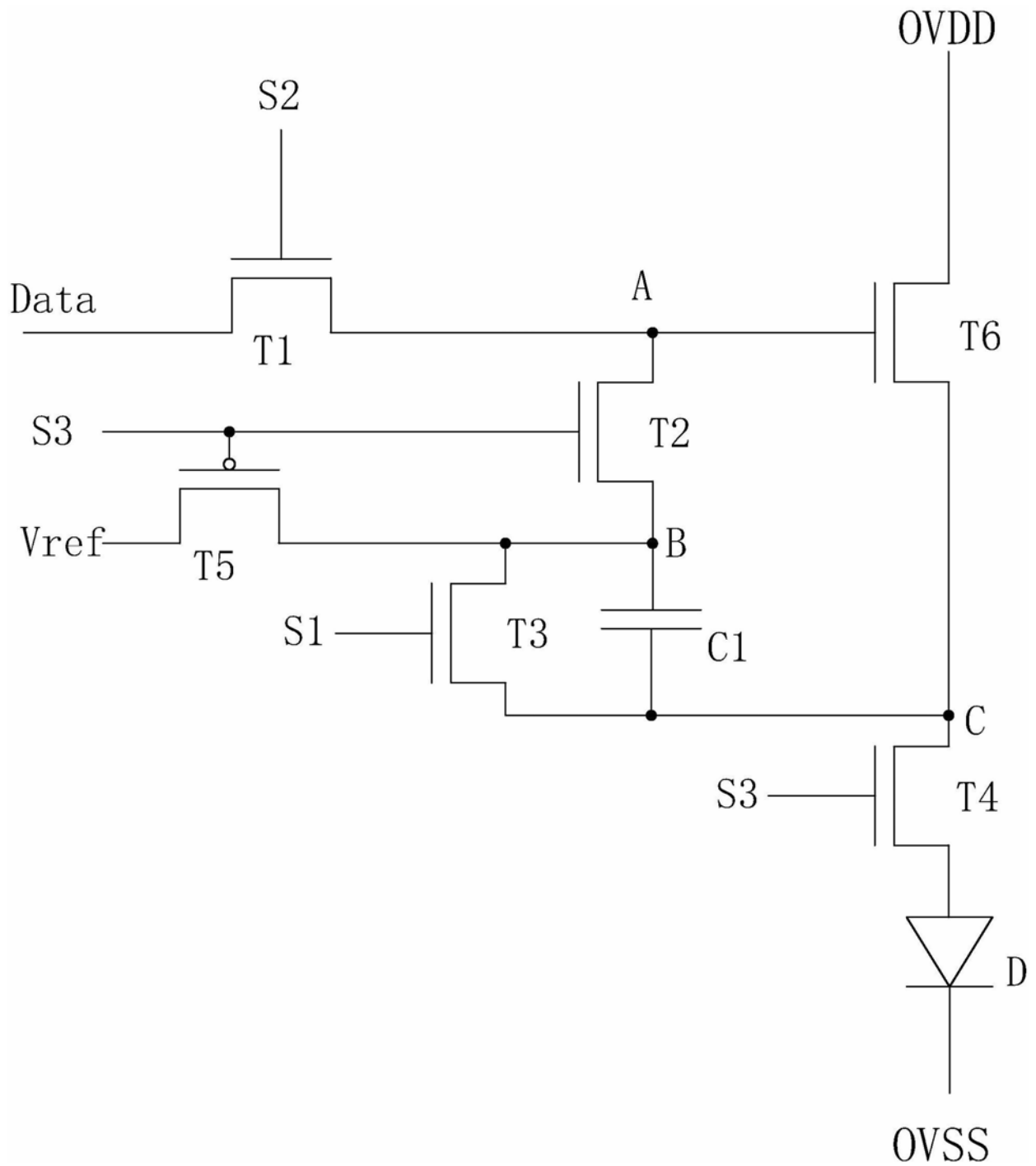


图3

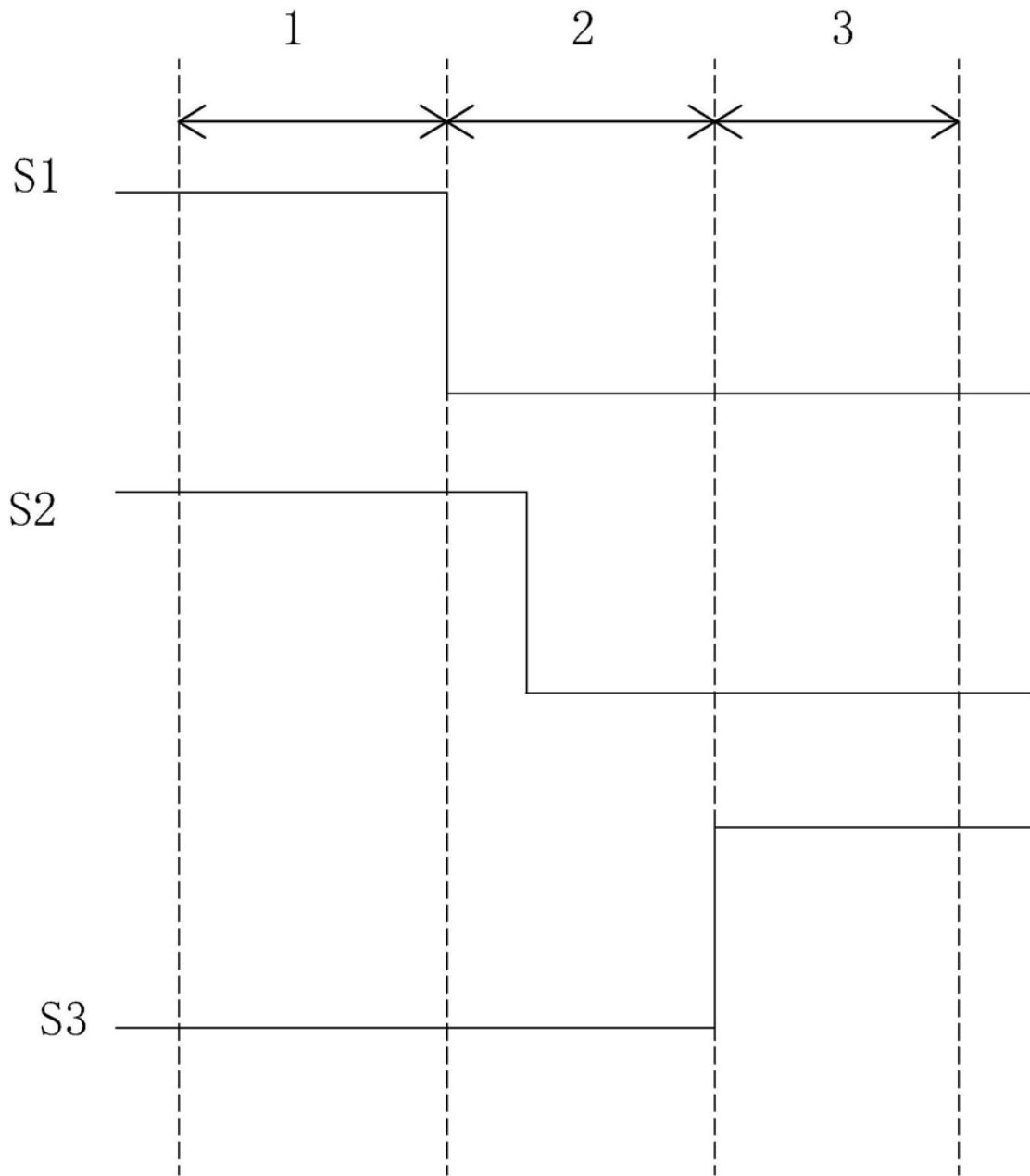


图4

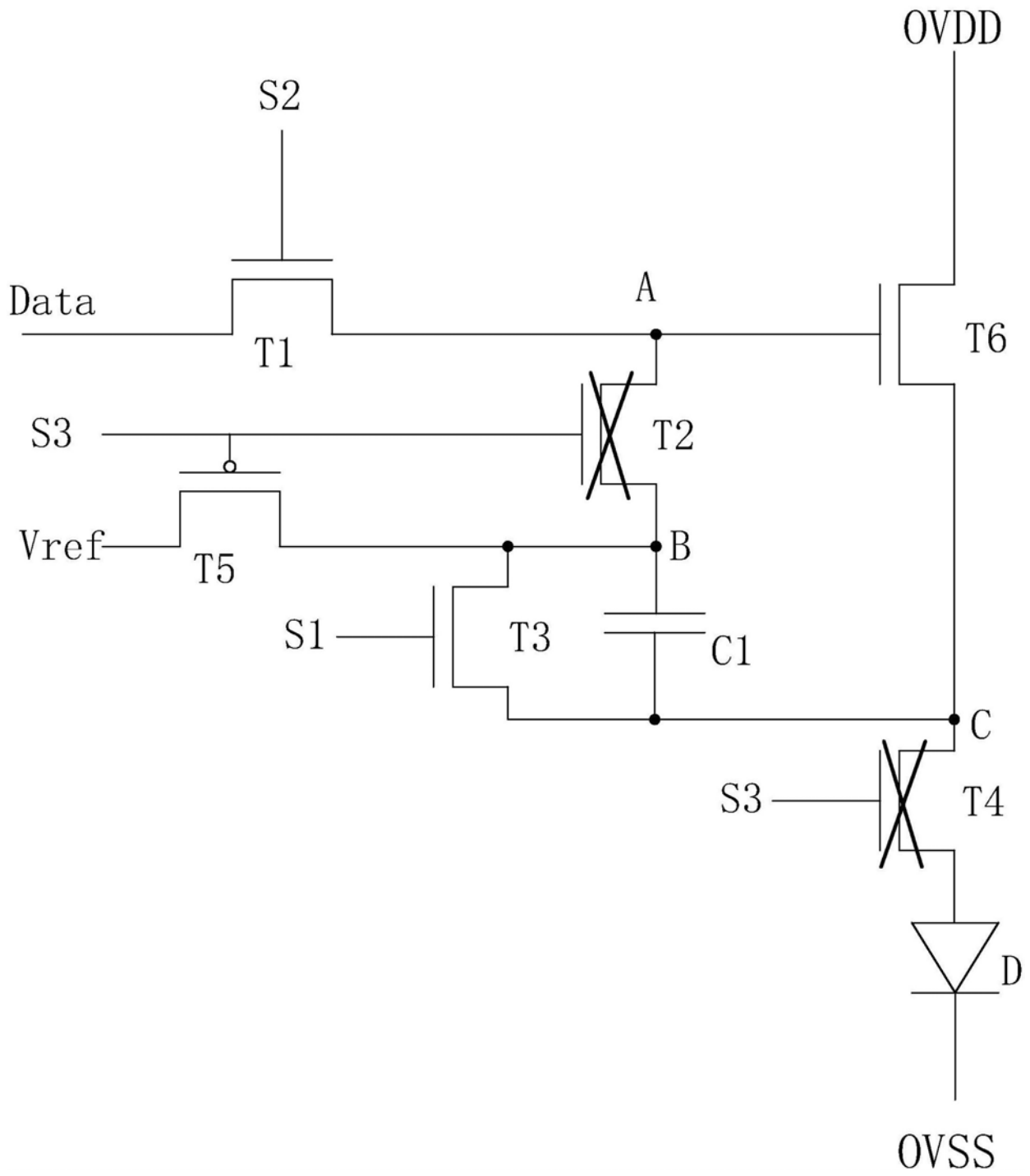


图5

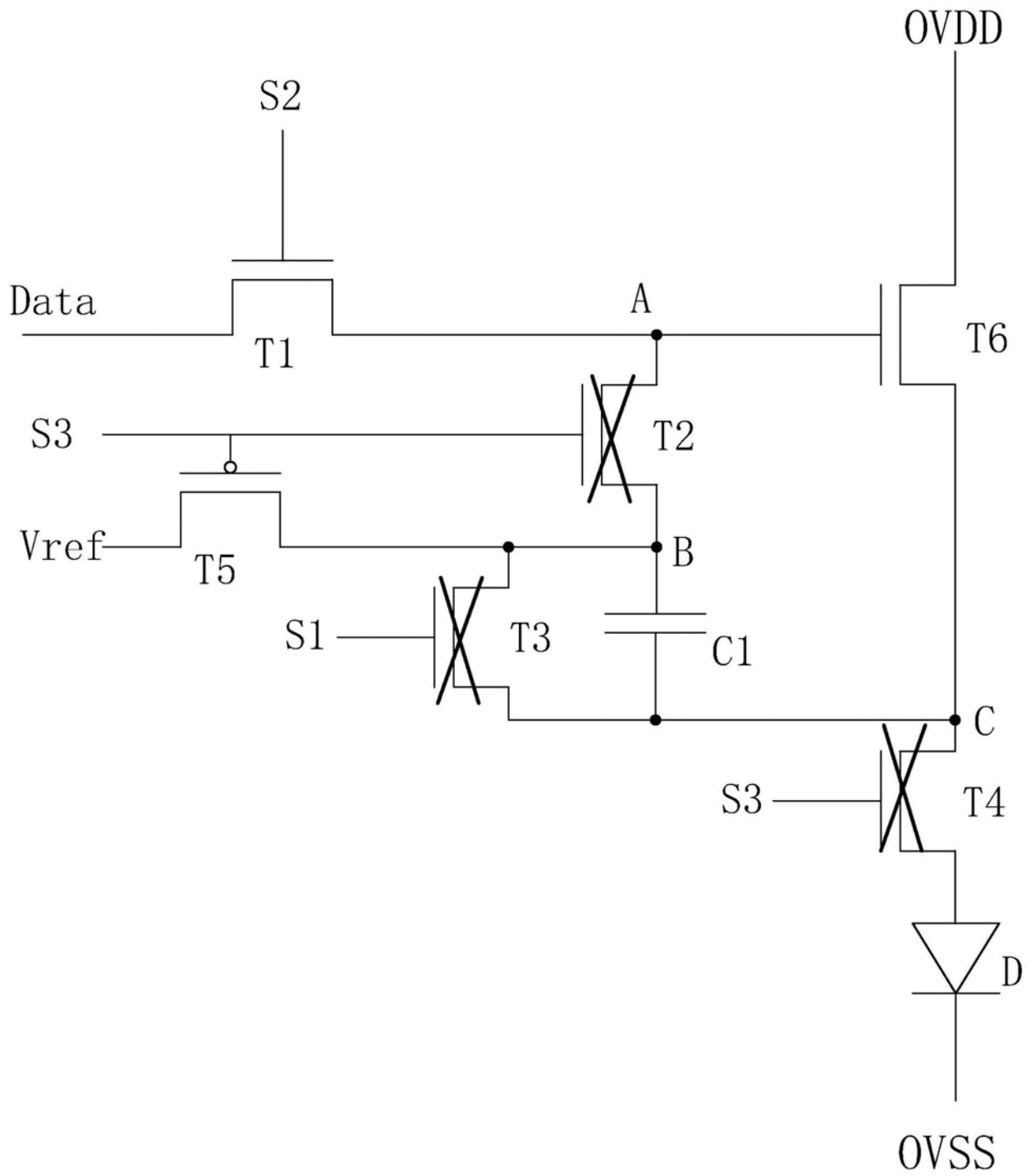


图6

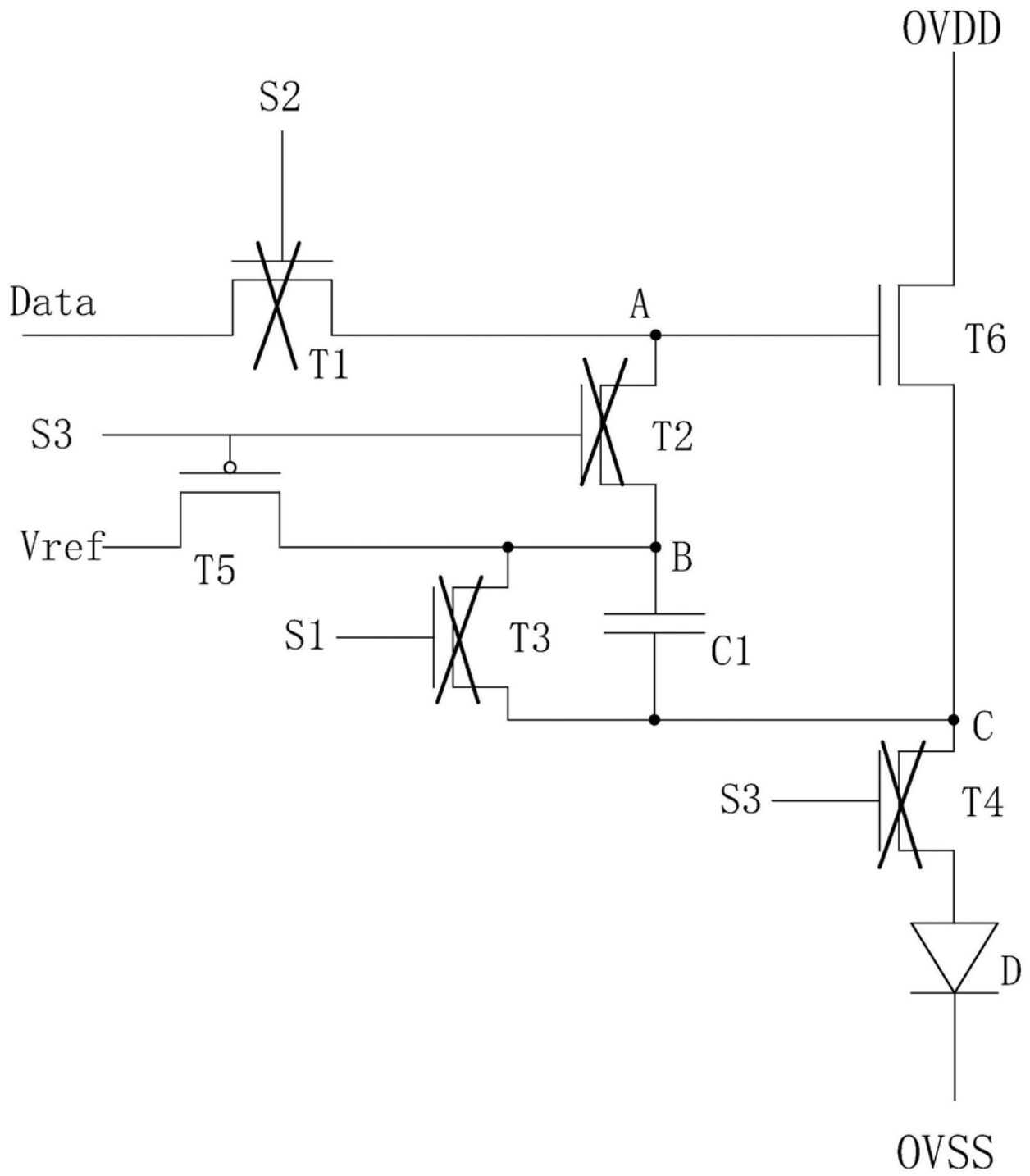


图7

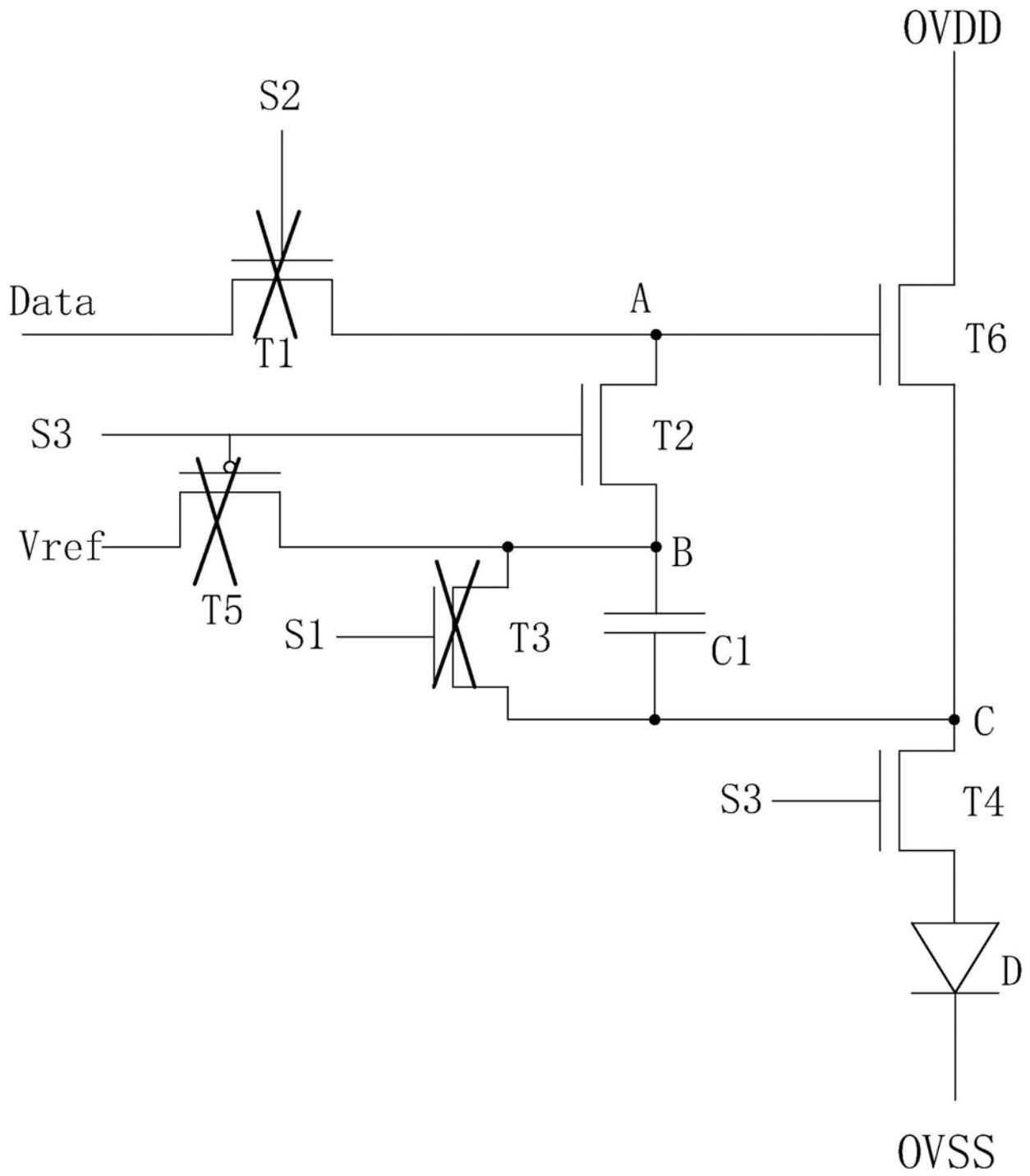


图8

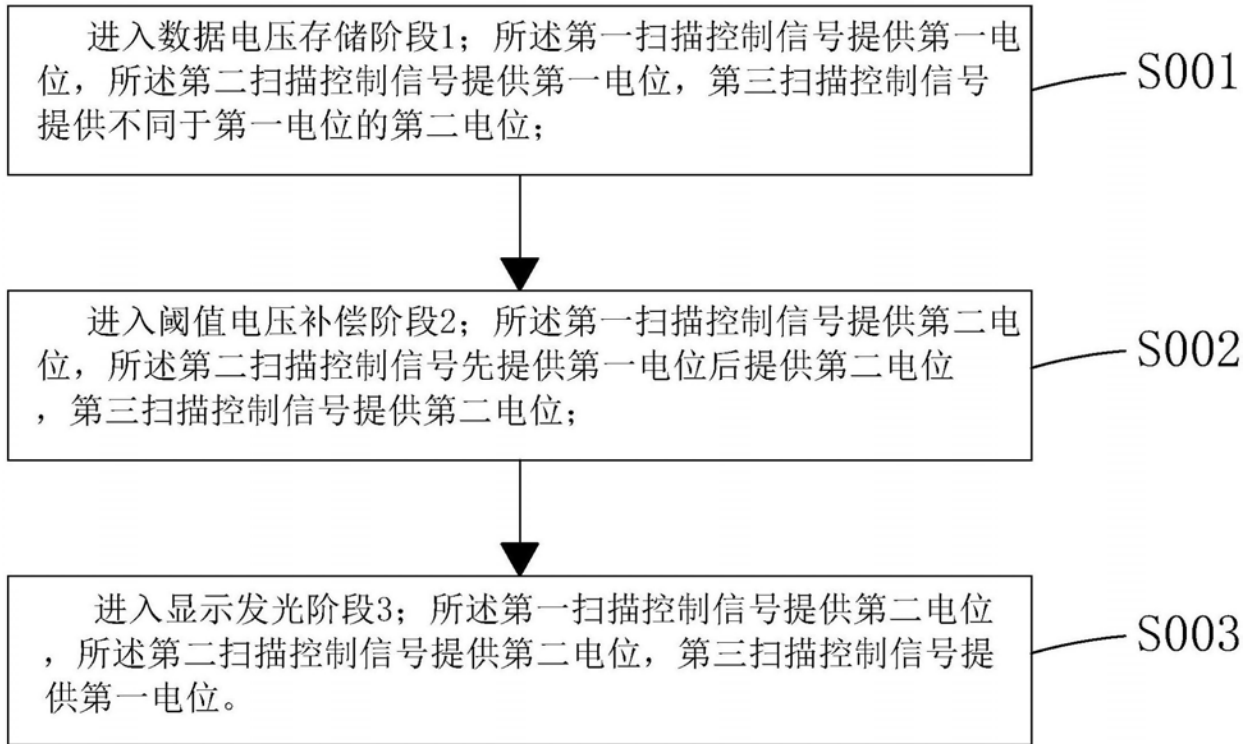


图9

专利名称(译)	AMOLED像素驱动电路及其驱动方法		
公开(公告)号	<a href="#">CN107657921A</a>	公开(公告)日	2018-02-02
申请号	CN201711147331.8	申请日	2017-11-17
[标]申请(专利权)人(译)	深圳市华星光电技术有限公司		
[标]发明人	王珊 温亦谦		
发明人	王珊 温亦谦		
IPC分类号	G09G3/3233 G09G3/3266		
CPC分类号	G09G3/3233 G09G3/3266 G09G2320/0233		
其他公开文献	CN107657921B		
外部链接	<a href="#">Espacenet</a> <a href="#">SIPO</a>		

#### 摘要(译)

本发明提供了一种AMOLED像素驱动电路及其驱动方法，其采用6T1C结构的像素驱动电路并搭配有特定的驱动时序，能够有效补偿驱动薄膜晶体管的阈值电压，使流过有机发光二极管的电流稳定，保证有机发光二极管的发光亮度均匀，改善画面的显示效果，同时通过N型薄膜晶体管和P型薄膜晶体管的搭配，减少薄膜晶体管和扫描控制信号的数量，从而简化像素驱动电路结构，增大有效发光面积。

