



(12) 发明专利申请

(10) 申请公布号 CN 103872072 A

(43) 申请公布日 2014. 06. 18

(21) 申请号 201310256200. 9

(22) 申请日 2013. 06. 25

(30) 优先权数据

10-2012-0146443 2012. 12. 14 KR

(71) 申请人 三星显示有限公司

地址 韩国京畿道

(72) 发明人 金泰俊

(74) 专利代理机构 北京英赛嘉华知识产权代理

有限责任公司 11204

代理人 余朦 刘铮

(51) Int. Cl.

H01L 27/32(2006. 01)

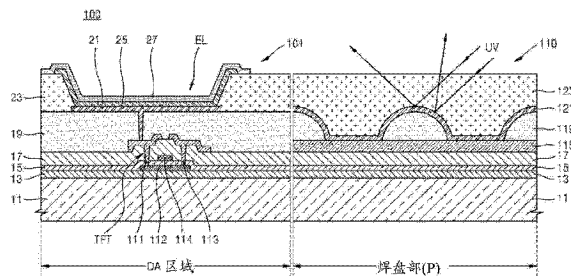
权利要求书2页 说明书8页 附图7页

(54) 发明名称

有机发光显示装置及其制造方法

(57) 摘要

公开了有机发光显示装置。根据本发明的有机发光显示装置包括：基板；显示部，形成在所述基板上以用于呈现图像，并且具有薄膜晶体管和有机发光器件；以及焊盘电极，位于所述基板上，并且形成在所述显示部的外围；所述焊盘电极具有凹凸形状的导电反射层。



1. 一种有机发光显示装置,包括:  
基板;  
显示部,形成在所述基板上以用于呈现图像,并且具有薄膜晶体管 and 有机发光器件;以及  
焊盘电极,位于所述基板上,并且形成在所述显示部的外围;  
所述焊盘电极具有凹凸形状的导电反射层。
2. 根据权利要求 1 所述的有机发光显示装置,其中,  
所述焊盘电极还包括设置在所述导电反射层的下部的导电层,  
所述导电层与所述薄膜晶体管或者有机发光器件电连接,以用于传输外部信号。
3. 根据权利要求 2 所述的有机发光显示装置,其中,  
在所述导电层与所述导电反射层之间的一部分区域设置有绝缘膜,在剩余区域所述导电层与所述导电反射层电连接。
4. 根据权利要求 3 所述的有机发光显示装置,其中,  
所述绝缘膜为多个,并且至少一个绝缘膜的高度与其他绝缘膜的高度不同。
5. 根据权利要求 1 所述的有机发光显示装置,其中,  
所述导电反射层包括不同高度的多个凹凸形状。
6. 根据权利要求 1 所述的有机发光显示装置,其中,  
所述导电反射层与所述薄膜晶体管或者所述有机发光器件电连接,以用于传输外部信号。
7. 根据权利要求 1 所述的有机发光显示装置,其中,  
所述显示部包括有机发光器件,所述有机发光器件包括:阳电极层、设置在所述阳电极层上的有机发光层以及设置在所述有机发光层上的阴电极层,  
所述导电反射层设置在与所述阳电极层相同的层上。
8. 根据权利要求 7 所述的有机发光显示装置,其中,  
由与所述阳电极层相同的物质形成所述导电反射层。
9. 根据权利要求 1 所述的有机发光显示装置,其中,  
所述显示部包括薄膜晶体管,所述薄膜晶体管包括:活性层、与所述活性层绝缘的栅电极、覆盖所述栅电极的层间绝缘膜以及形成在所述层间绝缘膜上并且与所述活性层接触的源电极和漏电极,  
所述导电层设置在与所述源电极和漏电极相同的层上。
10. 根据权利要求 9 所述的有机发光显示装置,其中,  
所述导电层由与所述源电极和漏电极相同的物质形成。
11. 根据权利要求 1 所述的有机发光显示装置,其中,  
所述焊盘电极还包括设置在所述导电反射层的上部的保护膜。
12. 一种有机发光显示装置,所述有机发光显示装置包括显示部和设置在所述显示部的外围的焊盘部,其中设置在所述焊盘部的焊盘电极包括:  
导电层,与所述显示部电连接;  
多个绝缘膜,形成在所述导电层上;以及  
导电反射层,覆盖所述导电层和所述绝缘膜,并且具有凹凸形状。

13. 根据权利要求 12 所述的有机发光显示装置,其中,所述导电层与所述导电反射层电连接。
14. 根据权利要求 12 所述的有机发光显示装置,其中,所述焊盘电极与数据线、扫描线和电源供应线之一对应地连接。
15. 一种有机发光显示装置的制造方法,包括:  
在基板上依次形成薄膜晶体管的活性层、栅绝缘膜、栅电极、层间绝缘膜;  
在所述层间绝缘膜上部的第一区域形成与所述活性层接触的源电极和漏电极,在所述层间绝缘膜上部的第二区域形成导电层;  
形成用于覆盖所述源电极和漏电极的平坦化膜,并且形成用于覆盖所述导电层的绝缘膜层;  
对所述绝缘膜层进行图案化,从而形成至少一个绝缘膜;以及  
在所述平坦化膜上部形成与所述漏电极接触的有机发光器件的阳电极,并且形成用于覆盖所述导电层和所述绝缘膜的导电反射层。
16. 根据权利要求 15 所述的有机发光显示装置的制造方法,其中,所述导电反射层具有凹凸形状。
17. 根据权利要求 15 所述的有机发光显示装置的制造方法,其中,所述导电层和所述导电反射层与所述薄膜晶体管或者所述有机发光器件电连接。
18. 根据权利要求 15 所述的有机发光显示装置的制造方法,其中,所述对所述绝缘膜层进行图案化的步骤包括半色调曝光工序。
19. 根据权利要求 15 所述的有机发光显示装置的制造方法,其中,与所述导电层一同形成所述源电极和漏电极。
20. 根据权利要求 15 所述的有机发光显示装置的制造方法,其中,与所述导电反射层一同形成所述阳电极。
21. 根据权利要求 15 所述的有机发光显示装置的制造方法,其中,以 ITO/Ag/ITO 形成所述导电反射层。
22. 根据权利要求 15 所述的有机发光显示装置的制造方法,其中,还包括:  
在所述平坦化膜和阳电极上部形成像素限定膜,并且形成所述导电反射层上的保护层。

## 有机发光显示装置及其制造方法

### 技术领域

[0001] 本发明涉及有机发光显示装置及其制造方法,具体涉及采用了包括凹凸形状的导电反射层的焊盘电极的有机发光显示装置及其制造方法。

### 背景技术

[0002] 有机发光显示装置是如下所述的自发光型显示装置:其包括具有空穴注入电极、电子注入电极、以及形成在两者之间的有机发光层的有机发光器件,并且通过从空穴注入电极注入的空穴与从电子注入电极注入的电子在有机发光层结合所生成的激子(exiton)从激发态(exited state)跃迁至基态(ground state),从而产生光。

[0003] 由于作为自发光型显示装置的有机发光显示装置不需要额外的光源,因此可以通过低电压驱动、并且可以实现轻量化和薄型化,并且由于具有视角宽、对比度(contrast)高以及响应速度快等高品质特性,因此其作为下一代显示装置而受人瞩目。

### 发明内容

[0004] 本发明涉及采用了包括凹凸形状的导电反射层的焊盘电极的有机发光显示装置及其制造方法,其目的在于提供当粘接显示面板模块与上部板时可以提高UV使用效率、并且减小排线电阻的焊盘电极。

[0005] 根据一实施方式的有机发光显示装置包括:

[0006] 基板;显示部,形成在所述基板上以用于呈现图像,并且具有薄膜晶体管 and 有机发光器件;以及焊盘电极,位于所述基板上,并且形成在所述显示部的外围;所述焊盘电极具有凹凸形状的导电反射层。

[0007] 所述焊盘电极还包括设置在所述导电反射层的下部的导电层,所述导电层与所述薄膜晶体管或者有机发光器件电连接、从而可以用于传输外部信号。

[0008] 在所述导电层与所述导电反射层之间的一部分区域设置有绝缘膜,在剩余区域所述导电层可以与所述导电反射层电连接。

[0009] 所述绝缘膜为多个,并且至少一个绝缘膜的高度可以与其他绝缘膜的高度不同。

[0010] 所述导电反射层可以包括不同高度的多个凹凸形状。

[0011] 所述导电反射层与所述薄膜晶体管或者所述有机发光器件电连接,从而可以用于传输外部信号。

[0012] 所述显示部包括有机发光器件,其中,所述有机发光器件包括阳电极层、设置在所述阳电极层上的有机发光层以及设置在所述有机发光层上的阴电极层,所述导电反射层可以设置在与所述阳电极层相同的层上。

[0013] 可以由与所述阳电极层相同的物质形成所述导电反射层。

[0014] 所述显示部包括薄膜晶体管,其中,所述薄膜晶体管包括:活性层、与所述活性层绝缘的栅电极、覆盖所述栅电极的层间绝缘膜以及形成在所述层间绝缘膜上并且与所述活性层接触的源电极和漏电极,所述导电层可以设置在与所述源电极和漏电极相同的层上。

- [0015] 所述导电层可以由与所述源电极和漏电极相同的物质形成。
- [0016] 所述焊盘电极还可以包括设置在所述导电反射层的上部的保护膜。
- [0017] 此外,根据一实施方式的有机发光显示装置包括显示部和设置在所述显示部的外围的焊盘部,设置在所述焊盘部的焊盘电极包括:导电层,与所述显示部电连接;多个绝缘膜,形成在所述导电层上;以及导电反射层,覆盖所述导电层和所述绝缘膜,并且具有凹凸形状。
- [0018] 所述导电层与所述导电反射层可以电连接。
- [0019] 所述焊盘电极可以与数据线、扫描线和电源供应线之一对应地连接。
- [0020] 根据本发明一实施方式的有机发光显示装置的制造方法包括:
- [0021] 在基板上依次形成薄膜晶体管的活性层、栅绝缘膜、栅电极、层间绝缘膜;
- [0022] 在所述层间绝缘膜上部的第一区域形成与所述活性层接触的源电极和漏电极,在所述层间绝缘膜上部的第二区域形成导电层;
- [0023] 形成用于覆盖所述源电极和漏电极的平坦化膜,并且形成用于覆盖所述导电层的绝缘膜层;
- [0024] 对所述绝缘膜层进行图案化,从而形成至少一个绝缘膜;以及
- [0025] 在所述平坦化膜上部形成与所述漏电极接触的有机发光器件的阳电极,并且形成用于覆盖所述导电层和所述绝缘膜的导电反射层。
- [0026] 所述导电反射层可以具有凹凸形状。
- [0027] 所述导电层和所述导电反射层可以与所述薄膜晶体管或者所述有机发光器件电连接。
- [0028] 所述对所述绝缘膜层进行图案化的步骤可以包括半色调(half-tone)曝光工序。
- [0029] 可以与所述导电层一同形成所述源电极和漏电极。
- [0030] 可以与所述导电反射层一同形成所述阳电极。
- [0031] 可以由ITO/Ag/ITO形成所述导电反射层。
- [0032] 根据本申请的有机发光显示装置的制造方法还可以包括:在所述平坦化膜和阳电极上部形成像素限定膜,并且形成所述导电反射层上的保护层。
- [0033] 上述的有机发光显示装置采用了具有凹凸形状的导电反射层的焊盘电极,从而当使用紫外线硬化树脂将显示面板模块与上部板进行粘附时,可以提高紫外线UV的使用效率。
- [0034] 此外,作为将用于驱动有机发光器件的信号进行传输的层,上述的焊盘电极具有导电层和导电反射层,从而减小了排线电阻。通过减小排线电阻,从而提高了焊盘电极宽度的可调范围。

#### 附图说明

[0035] 图1是表示将根据本发明一实施例的有机发光显示装置的显示面板模块和上部板进行粘附的过程的截面图。

[0036] 图2是简要图示图1的显示面板模块的结构平面图。

[0037] 图3是沿着图2的X-X'线切割的截面图,图3表示包括根据本发明一实施例的焊盘电极的有机发光显示装置。

[0038] 图 4 是沿着图 2 的 Y-Y' 线切割的截面图,图 4 表示根据本发明一实施例的有机发光显示装置的焊盘电极。

[0039] 图 5 至图 9 是简要图示图 2 所示的有机发光显示装置所包括的焊盘电极的另一实施例的示意图。

[0040] 附图标记说明

[0041] 1、100 :有机发光显示装置 ; 101 :发光区域 ;

[0042] 110、120、130、140、150、160 :焊盘电极 ;

[0043] 10 :基板 ; 20 :密封部件 ;

[0044] 30 :显示面板模块 ; 40 :树脂 ;

[0045] 50 :上部板 ; 52 :光透射层 ;

[0046] 54 :非光透射层 ; 11 :基板 ;

[0047] 13 :辅助层 ; 15 :栅绝缘膜 ;

[0048] 17 :层间绝缘膜 ; 19 :平坦化膜 ;

[0049] 21 :阳电极 ; 23 :像素限定膜 ;

[0050] 25 :有机发光层 ; 27 :阴电极 ;

[0051] 111 :漏电极 ; 112 :活性层 ;

[0052] 113 :源电极 ; 114 :栅电极 ;

[0053] 115 :导电层 ; 119、219、319、419 :绝缘膜 ;

[0054] 121、221、321、421 :导电反射层 ;

[0055] 123 :保护层 ; 210、220 :掩模板 ;

[0056] 95 :第一图案 ; 97 :第二图案 ;

[0057] 195 :开口部 ; 295、395、495 :第一开口部 ;

[0058] 297、397、497 :第二开口部。

## 具体实施方式

[0059] 下面,参考附图详细说明根据本发明的实施例。附图中对于同一组成要素使用了相同的附图标记,并省略对同一组成要素的重复说明。此外,为了清楚的、并且简便的说明,可能会夸张地示出了各个组成要素的尺寸。

[0060] 此外,在下面进行说明的实施例仅是示例性的实施例,基于这种实施例可以有多种变形。例如,若描述为某一层在基板或另一层的“上面”、“上部”、“上”时,该层可以与基板或另一层直接接触并且位于其“上面”,或者两者之间可以存在其他层。

[0061] 此外,在本说明书中使用的术语仅用于说明实施例,并不是对本发明加以限制。在本说明书中,单数表述在上下文中对其含义特别加以说明的以外,还包括复数含义。本说明书中使用的“包括”和/或“包括的”等术语,并不是预先排除所说明的组成要素、步骤、动作和/或器件的存在或附加的可能性。虽然第一、第二等术语可以用于说明多种组成要素,但所述组成要素不限于所述术语。使用所述术语的目的仅在于区别一个组成要素与另一个组成要素。

[0062] 当某一实施例可以以其他方式实施的情况下,还可以以不同于所说明的顺序实施特定的工序顺序。例如,对于连续地说明的两个工序而言,实质上可以同时实施,还可以以

与所说明的顺序相反的顺序实施。

[0063] 图 1 是表示将根据本发明一实施例的有机发光显示装置 1 的显示面板模块 30 和上部板 50 进行粘附的过程的截面图。图 2 是简要图示图 1 的显示面板模块 30 的结构平面图。

[0064] 如图 1 所示,有机发光显示装置 1 包括显示面板模块 30 和上部板 50。此外,如图 1 和图 2 所示,显示面板模块 30 包括基板 10 和密封部件 20,并且可被划分为显示部 D 和焊盘部 P。

[0065] 在基板 10 的显示部 D 上可以形成有薄膜晶体管(Thin Film Transistor,简称为 TFT)、有机发光器件 EL、电容器 Cst 等。密封部件 20 起到对外部水分、空气等进行阻断从而对设置在基板 10 上的薄膜晶体管和有机发光器件 EL 等进行保护的作用。密封部件 20 可以是玻璃基板或者塑料基板。基板 10 和密封部件 20 可通过沿着其边缘设置的封闭部件 13 互相接合。根据情况,在密封部件 20 上还可以设置有偏光膜或者彩色滤光片等。基板 10 的显示部 D 包括:发光区域 DA,用于射出光;以及,非发光区域 NDA,位于该发光区域 DA 的周围。

[0066] 基板 10 的焊盘部 P 包括焊盘电极 110,其中所述焊盘电极 110 与显示部 D 的 TFT 和有机发光器件 EL 等电连接。此外,焊盘电极 110 与为驱动有机发光显示装置 1 而供应电流的驱动 IC15 电连接。由此,与设置在显示部 D 的多种导线(未图示)对应地连接焊盘电极 110,即与用于驱动显示器件的多种导线(如数据线、扫描线或者电源供应线等)对应地连接焊盘电极 110,从而通过从驱动 IC15 接收电流,并且经由各个被连接的导线,将外部信号传输至设置在显示部 D 的有机发光器件 EL 上。可以将如上所述的焊盘电极 110 的宽度形成数百至数千微米( $\mu\text{m}$ )。

[0067] 另外,虽然在所述附图中焊盘部 P 仅被形成在显示部 D 外围的一侧上,但是这仅是示例性的,本发明并不限于此。只要焊盘部 P 被设置在显示部 D 外围的至少一侧上即可。

[0068] 上部板 50 包括光透射层 52 和非光透射层 54。光透射层 52 可以由透明材质的玻璃材料形成。然而光透射层 52 并不限于此,作为光透射层 52 还可以使用透明的塑料材料或金属材料等多种材质的基板。在非光透射层 54 上可以形成有较大范围的金属图案、上部板键等。在非光透射层 54 的下部还可以设置有发挥反射功能的金属层,例如铝(Al)箔等反射层。

[0069] 为了将所述显示面板模块 30 与上部板 50 进行粘附,在显示面板模块 30 与上部板 50 之间涂布树脂 40 (resin) 并且照射紫外线(UV),从而使其硬化。UV 照射可以在有机发光显示装置 1 的上部、下部以及侧面部实施。但是,因上部板 50 的非光透射层 54 和设置在基板 10 的焊盘部 P 的、具有较宽的宽度的焊盘电极 110 等,传输至基板 10 的焊盘部 P 上的树脂 40 的 UV 透射量可能会较少。根据本发明的有机发光显示装置 1 通过采用可提高 UV 使用效率的焊盘电极 110 结构,从而可以防止树脂 40 的未硬化现象。

[0070] 图 3 是沿着图 2 的 X-X' 线切割的截面图,图 3 表示包括根据本发明一实施例的焊盘电极 110 的有机发光显示装置 100。

[0071] 如图 3 所示,根据本发明的有机发光显示装置 100 包括:显示部 D 的发光区域 101 (DA 区域);以及焊盘电极 110。

[0072] 在基板 11 和 / 或辅助层 13 上,发光区域 101 包括薄膜晶体管 TFT 和具有有机发

光层 25 的有机发光器件 EL。

[0073] 基板 11 可以由以 SiO<sub>2</sub> 作为主成分的透明材质的玻璃材料形成,但是并不限于此。作为基板 11,还可以使用如透明的塑料材料或者金属材料等多种材质的基板。

[0074] 在所述基板 11 上面可以设置有如阻隔层、阻挡层和 / 或缓冲层等辅助层 13,以用于防止杂质粒子的扩散、防止水分或外部气体的渗透、以及平坦化表面。可通过使用 SiO<sub>2</sub> 和 / 或 SiN<sub>x</sub> 等、并且通过等离子体增强化学气相沉积(plasma enhanced chemical vapor deposition, 简称为 PECVD)法、常压化学气相沉积(atmospheric pressure CVD, 简称为 APCVD)法、低压化学气相沉积(low pressure CVD, 简称为 LPCVD)法等多种沉积方法来形成辅助层 13。

[0075] 薄膜晶体管 TFT 包括:活性层 112、栅电极 114、源电极 113 以及漏电极 111。在栅电极 114 与活性层 112 之间设置有用于绝缘栅电极 114 与活性层 112 的栅绝缘膜 15。作为活性层 112,可以使用如非晶硅(amorphous silicon)或多晶硅(poly silicon)等无机半导体、或者有机半导体。在一些实施例中,活性层 112 可以由氧化物半导体形成。例如,氧化物半导体可以包含选自如锌(Zn)、镉(In)、镓(Ga)、锡(Sn)、镉(Cd)、锗(Ge)或者铪(Hf)等 IVB、IIB、IIIA、IVA 族金属元素及其组合物质的氧化物。

[0076] 此外,在活性层 112 的两侧边缘形成有源区域 / 漏区域,所述源区域 / 漏区域可以分别与所述源电极 113 / 漏电极 111 连接。

[0077] 在栅绝缘膜 15 上设置有栅电极 114,并且形成有层间绝缘膜 17 以覆盖栅电极 114。此外,在层间绝缘膜 17 上设置有源电极 113 和漏电极 111,并且设置有平坦化膜 19 以覆盖源电极 113 和漏电极 111。

[0078] 上述的栅绝缘膜 15、层间绝缘膜 17 以及平坦化膜 19 可由绝缘体构成,并且可以由无机物、有机物或者有机 / 无机复合物形成为单层或多层结构,并且通过多种沉积方法形成。此外,上述的 TFT 层叠结构为一实例,除此之外还可以采用多种结构的 TFT。

[0079] 有机发光器件 EL 包括:与薄膜晶体管 TFT 的源电极 113 / 漏电极 111 之一连接的阳电极 21、与阳电极 21 相对的阴电极 27 以及设置在阳电极 21 和阴电极 27 之间的有机发光层 25。

[0080] 在上述的平坦化膜 19 上部形成有有机发光器件的阳电极 21,并且以绝缘物形成有像素限定膜 23 (pixel define layer)以覆盖阳电极 21。像素限定膜 23 可包含聚丙烯酸类(polyacrylates)或者聚酰亚胺类(polyimides)等树脂和二氧化硅类无机物等。当在像素限定膜 23 上形成预定的开口部后,在被该开口部限定的区域内形成有机发光器件的有机发光层 25。然后形成有机发光器件的阴电极 27,以覆盖全体像素。在一些实施例中,可以互相调换阳电极 21 与阴电极 27。

[0081] 阳电极 21 可以由透明电极或者反射型电极构成。当由透明电极构成时,可以由 ITO、IZO、ZnO 或者 In<sub>2</sub>O<sub>3</sub> 构成;当由反射型电极构成时,可以包括:反射膜,由 Ag、Mg、Al、Pt、Pd、Au、Ni、Nd、Ir、Cr 或它们的化合物等形成;以及透明膜,由 ITO、IZO、ZnO 或 In<sub>2</sub>O<sub>3</sub> 形成。在一些实施例中,阳电极 21 可以用作反射型电极,并且其具有 ITO/Ag/ITO 结构。

[0082] 阴电极 27 也可以由透明电极或者反射型电极构成。当由透明电极构成时,可以包括:膜层,与有机发光层 25 相对地沉积 Li、Ca、LiF/Ca、LiF/Al、Al、Mg 或者它们的化合物而成;以及辅助电极或总线电极线,设置在膜层上并且由 ITO、IZO、ZnO 或者 In<sub>2</sub>O<sub>3</sub> 等透明的导

电性物质形成。此外,当由反射型电极构成时,可以由 Li、Ca、LiF/Ca、LiF/Al、Al、Mg 及其化合物形成。

[0083] 设置在阳电极 21 与阴电极 27 之间的有机发光层 25 可以由低分子或者高分子有机物构成。当使用低分子有机物时,在将有机发光层 25 设置在中间的状态下,以单一结构或复合结构层叠空穴注入层(hole injection layer,简称为 HIL)(未图示)、空穴传输层(hole transport layer,简称为 HTL)(未图示)、电子传输层(electron transport layer,简称为 ETL)(未图示)、电子注入层(electron injection layer,简称为 EIL)(未图示)等,并且可以使用多种有机材料例如有:酞菁铜(copper phthalocyanine,简称为 CuPc)、N,N'-二(萘-1-基)-N,N'-二苯基-联苯胺(N,N'-Di(naphthalene-1-yl)-N,N'-diphenyl-benzidine,简称为 NPB)、三-8-羟基喹啉铝(tris-8-hydroxyquinoline aluminum)(Alq3)等。上述低分子有机物可采用掩模板、并且通过真空沉积方法来形成。

[0084] 当有机发光层 25 由高分子有机物构成时,其可以具有从有机发光层 25 向阳电极 21 侧进一步设置有空穴传输层(HTL)(未图示)的结构。此时,将 PEDOT 用作空穴传输层,例如将聚亚苯基乙烯(Poly-Phenylenevinylene,简称为 PPV)类和聚芴(Polyfluorene)类等高分子有机物质用作发光层。在如上所述的有机发光层 25 中,射出红色光、绿色光、蓝色光的子像素可以构成一个单位像素。

[0085] 在上述的实施例中,说明了在开口部形成有机发光层 25、并且在每一个像素中形成额外的发光物质的情况,但是本发明并不限于此。与像素的位置无关地,可以将有机发光层 25 共同地形成在整个平坦化膜 19 上。此时,将包含用于射出红色光、用于射出绿色光以及用于射出蓝色光的发光物质的层垂直层叠或混合,从而可以形成有机发光层。当然,如果可以射出白色光,则还可以使用其他的颜色组合。此外,还可以包括将所述射出的白色光转换成预定颜色的颜色转换层或者彩色滤光片。

[0086] 焊盘电极 110 包括:导电层 115,设置在基板 11 和 / 或辅助层 13 上,并且与显示部 D(参考图 2)电连接;以及导电反射层 121,设置在所述导电层 115 上,并且具有凹凸形状。在导电层 115 上的一部分区域上,所述焊盘电极 110 还可以包括绝缘膜 119;此外在导电层 115 下部,所述焊盘电极 110 还可以包括从发光区域 101 延伸的基板 11、辅助层 13、栅绝缘膜 15 和 / 或层间绝缘膜 17。

[0087] 导电层 115 与显示部 D(参考图 2)电连接,即与发光区域 101 的薄膜晶体管 TFT 和 / 或有机发光器件 EL 电连接,从而用于将从驱动 IC15(参考图 2)施加的外部信号传输至薄膜晶体管和 / 或有机发光器件 EL。导电层 115 可以由多种导电性物质构成。例如,导电层 115 可包含金属,例如 Ag、Al、Ti、Ni、Au、Ti/Au、Ni/Au、Ni/Ag、Ti/Al/Ti 等。在一些实施例中,导电层 115 可以由与发光区域 101 的源电极 113/漏电极 111 相同的物质形成。在一些实施例中,导电层 115 可以与发光区域 101 的源电极 113/漏电极 111 同时形成在相同的层上。

[0088] 在所述导电层 115 的一部分区域上还可以包括绝缘膜 119。绝缘膜 119 可以由与发光区域 101 的平坦化膜 19 相同的物质形成。为了形成绝缘膜 119,在沉积发光区域 101 的平坦化膜 19 时同时进行沉积,然后使用光刻(photolithography)和蚀刻工序可以进行图案化。通过如上所述的图案化可以露出导电层 115,并且可以在导电层 115 上形成多个绝缘膜 119。

[0089] 可以以一定的厚度形成导电反射层 121,以覆盖所述导电层 115 和所述绝缘膜 119。由此,导电反射层 121 可以包括凹凸形状。在一些实施例中,导电反射层 121 可以由反射率高的材料形成,例如导电反射层 121 可以由银(Ag)、银氧化物(Ag<sub>2</sub>O)、铝(Al)、锌(Zn)、钛(Ti)、铑(Rh)、镁(Mg)、钯(Pd)、钌(Ru)等金属元素中的至少一个形成,并且可以被形成单层或者多层。具体而言,导电反射层 121 可以由 ITO/Ag/ITO 形成。

[0090] 此外,导电反射层 121 可以由与发光区域 101 的阳电极 21 相同的物质形成。在沉积阳电极 21 时,可以同时沉积导电反射层 121。在一些实施例中,可以将导电反射层 121 形成为与未形成有绝缘膜 119 的导电层 115 直接地接触,并且可以与导电层 115 电连接。在一些实施例中,导电反射层 121 可以与显示部 D(参考图 2)电连接,即与发光区域 101 的薄膜晶体管 TFT 和 / 或有机发光器件 EL 电连接,从而用于将从驱动 IC15(参考图 2)施加的外部信号传输至薄膜晶体管和 / 或有机发光器件 EL。

[0091] 如上所述,导电反射层 121 包括凹凸形状,并且其可以由对光的反射率较高的材料形成,从而可以通过引发向焊盘部 P 照射的光的漫反射来提高光的使用效率。即,如参考图 1 进行的说明,当将显示面板模块 30 与上部板 50 进行粘附时,增加了硬化树脂 40 所需的 UV 使用效率,从而可以容易地硬化焊盘部 P 上的树脂 40。

[0092] 此外,如同导电层 115,导电反射层 121 发挥将给薄膜晶体管 TFT 施加的信号予以传输的排线的作用,从而可以减小焊盘电极 110 整体排线的电阻,由此可以减小焊盘电极 110 的宽度。

[0093] 在所述导电反射层 121 上可以设置有由绝缘物质构成的保护层 123。保护层 123 可以由与发光区域 101 的像素限定膜 23 相同的物质形成。在一些实施例中,保护层 123 可以与像素限定膜 23 同时形成。保护层 123 可以用于防止导电反射层 121 发生腐蚀。

[0094] 图 4 是沿着图 2 的 Y-Y' 线切割的截面图,图 4 表示根据本发明一实施例的有机发光显示装置的焊盘电极 110。在图 4 中,与图 3 相同的附图标记表示相同的部件,并且在此为了简化说明而省略了对其的重复说明。

[0095] 图 4 中的(A)示出了焊盘电极 110 的截面图;图 4 中的(B)表示掩模板 210,其用于形成所述焊盘电极 110 的导电反射层 121。

[0096] 为了形成导电反射层 121,可以在导电层 115 上沉积绝缘膜层后采用所述掩模板 210 实施光刻工序。然后,通过蚀刻工序形成与掩模板 210 的第一图案 95 对应的开口部 195,由此完成绝缘膜 119。开口部 195 的尺寸、倾斜角等可根据绝缘膜 119 的材质、厚度以及曝光条件等而发生变化。然后,沉积导电反射层 121 以一定的厚度覆盖绝缘膜 119,从而可以形成具有凹凸形状的导电反射层 121。

[0097] 在一些实施例中,第一图案 95 的尺寸可以为数微米,并且第一图案 95 之间的距离可以为数微米,但是本发明并不限于此。第一图案 95 的尺寸还可以几乎与导电层 115 的宽度一致。此外,虽然在附图中以六边形形状示出了第一图案 95 的形状,但是并不限于此,其还可以具有圆形、多边形等多种形状。此外,将第一图案 95 还可以以不规则、不均匀的形状形成。

[0098] 图 5 至图 9 是简要图示图 2 所示的有机发光显示装置 1 所包括的焊盘电极的另外实施例、即焊盘电极 120、焊盘电极 130、焊盘电极 140、焊盘电极 150、焊盘电极 160 的示意图。在图 5 至图 9 中,与图 3 相同的附图标记表示相同的部件,并且在此为了简化说明而省

略了对其的重复说明。

[0099] 如图 5 至图 7 所示,如果在掩模板 220、掩模板 230、掩模板 240 上形成半色调的第二图案 97 并且使用该掩模板蚀刻绝缘膜层,则可以形成深度不同的第一开口部 295、第二开口部 297;第一开口部 395、第二开口部 397;第一开口部 495、第二开口部 497。由此,绝缘膜 219、绝缘膜 319、绝缘膜 419 的高度和形状可以变为多种,并且导电反射层 221、导电反射层 321、导电反射层 421 可以具有多种凹凸形状。即,如图 5 所示,可以将凹凸形状形成为多个层并且具有段差;如图 6 所示,可以将凹凸形状形成具有多种深度;如图 7 所示,可以以非对称方式构成凹凸形状的倾斜部分。

[0100] 如图 8 至图 9 所示,在掩模板的整个表面上形成半色调的第二图案 97,并且可以在其中间形成全色调(full-tone)的第一图案 95;或者,与之相反地,还可以在整個表面上形成第一图案 95、在其中间形成半色调的第二图案 97。当采用该掩模板进行图案化时,所形成的绝缘膜 519 和绝缘膜 619 以及导电反射层 521 和导电反射层 621 的凹凸形状的高度可以为多种。

[0101] 焊盘电极的形状并不限于所述实施例,而是能够以在图 4 至图 9 中说明的多种形状的组合来构成焊盘电极。

[0102] 另外,在上述的实施例中以有机发光显示装置为例进行了说明,但是本发明并不限于此。当然,还可以应用在包括液晶显示装置在内的多种显示器件。

[0103] 此外,虽然在用于说明根据本发明的实施例的附图中仅示出了一个 TFT 和一个电容器,但是这仅是为了便于说明而采取的方式,本发明并不限于此。在不增加根据本发明的掩模板工序的前提下,当然还可以包括多个 TFT 和多个电容器。

[0104] 在此通过优选实施例详细说明了本发明,但是本发明并不限于所述实施例。所属技术领域的技术人员能够在本发明的技术思想和范围内对本发明进行多种变形和修改。

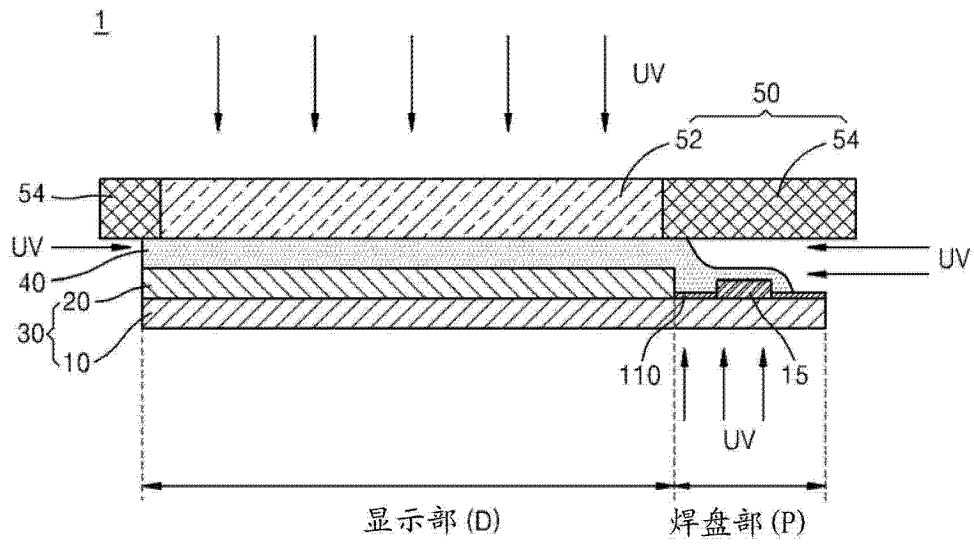


图 1

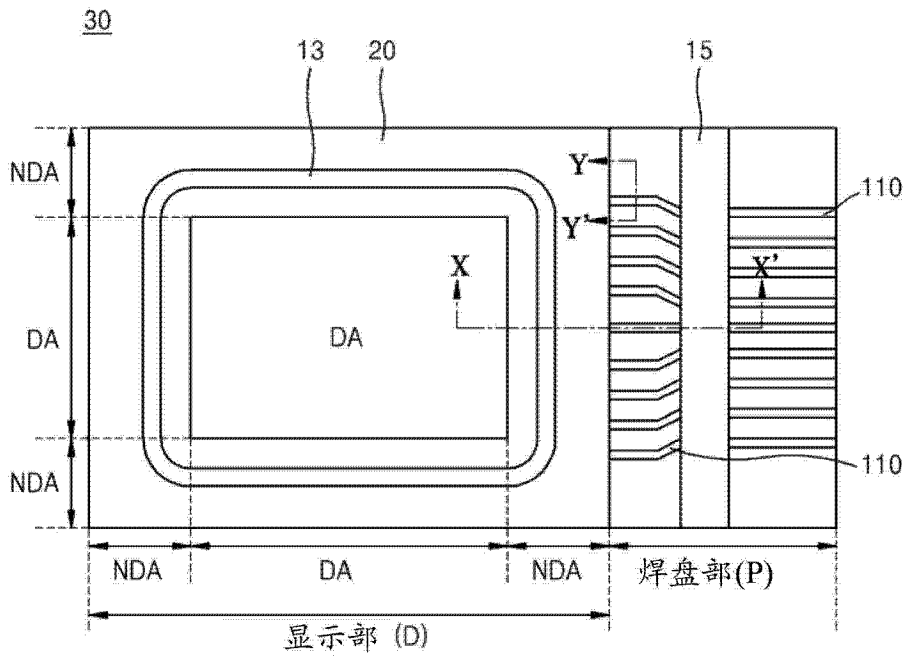


图 2

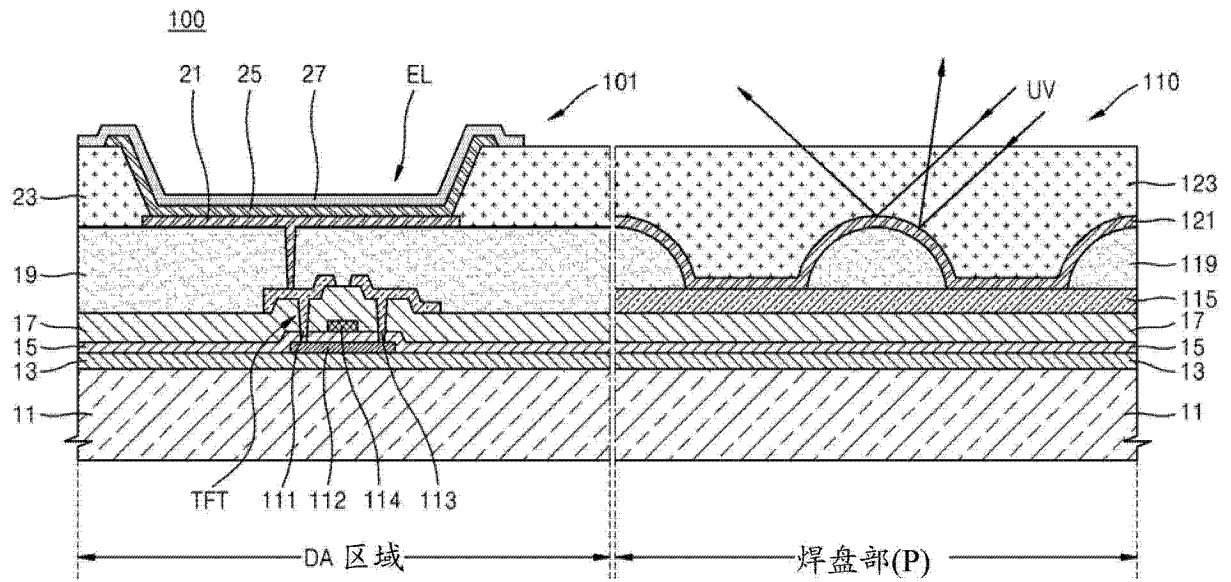


图 3

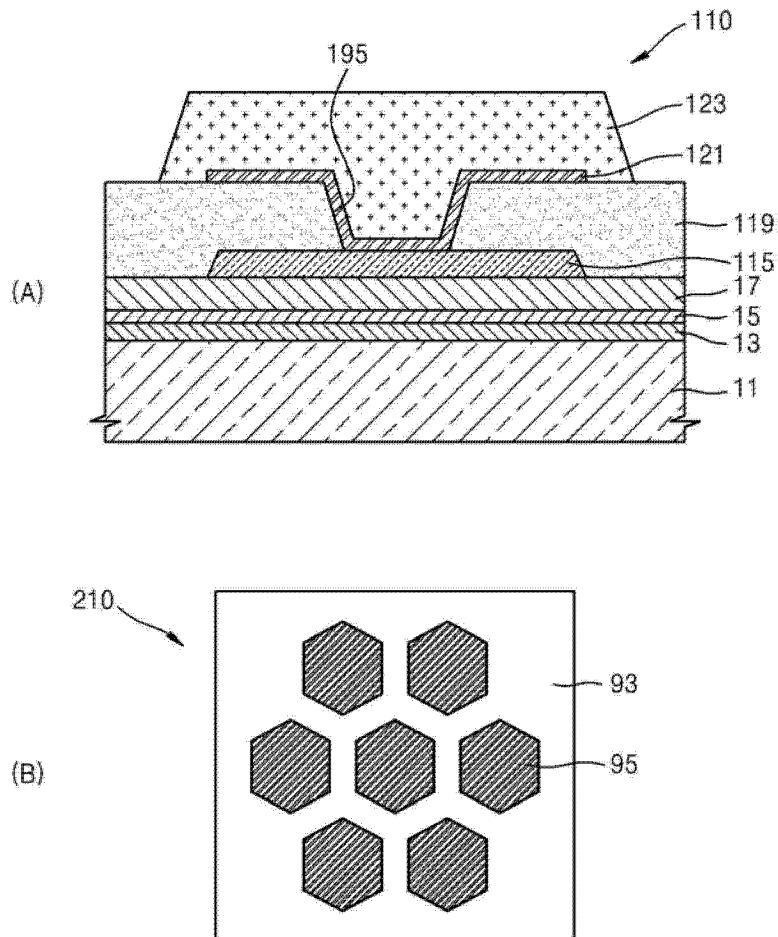


图 4

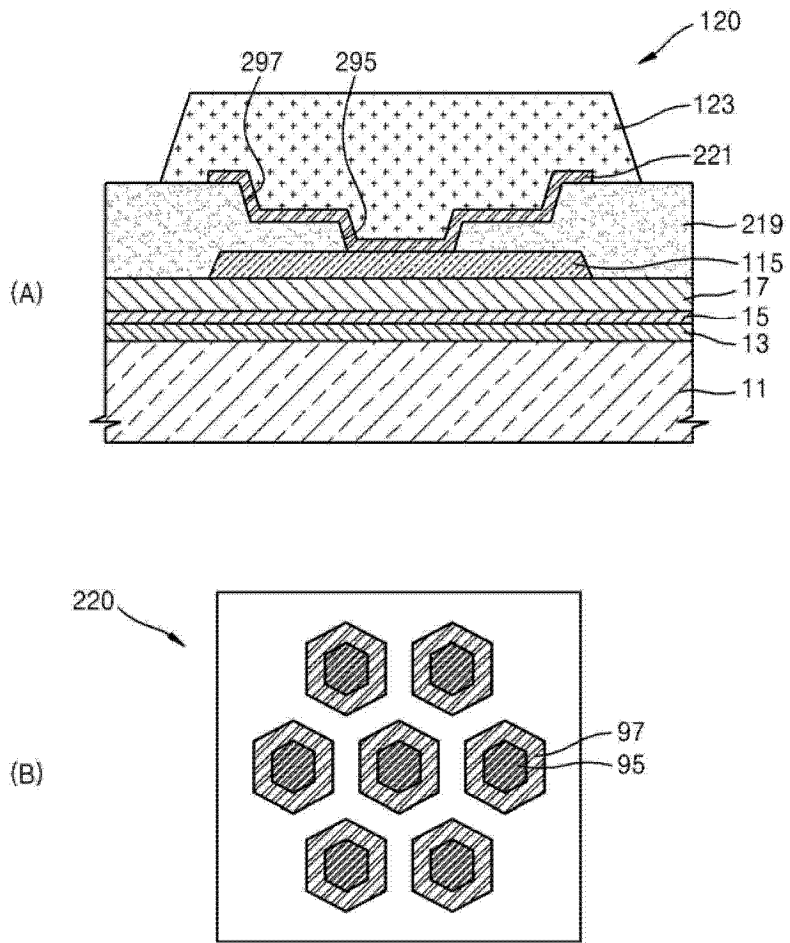


图 5

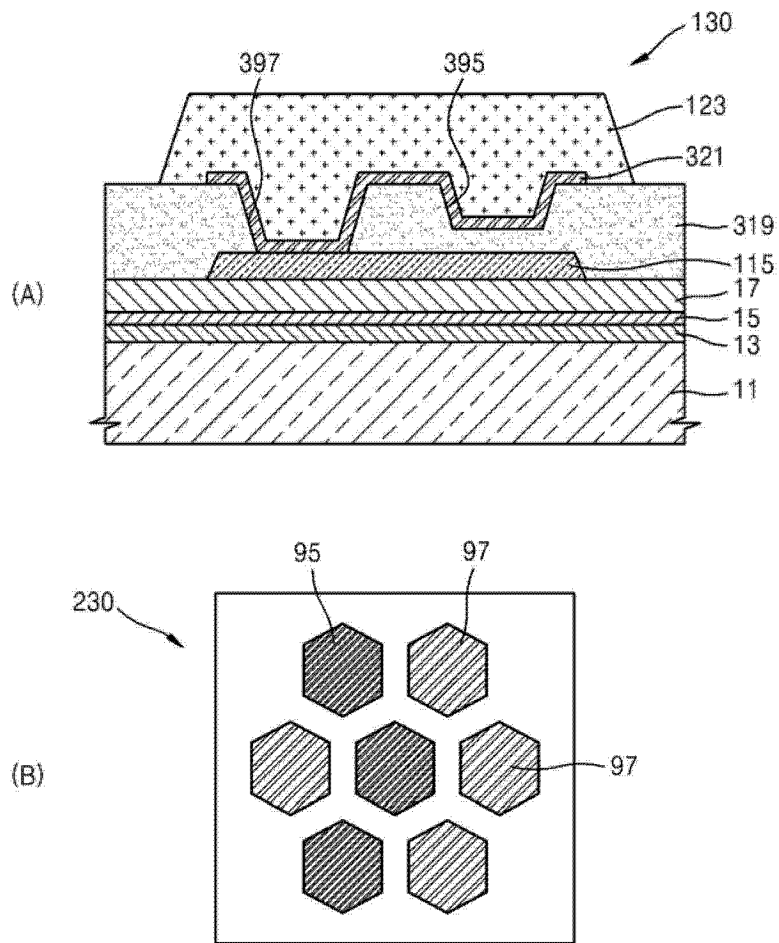


图 6

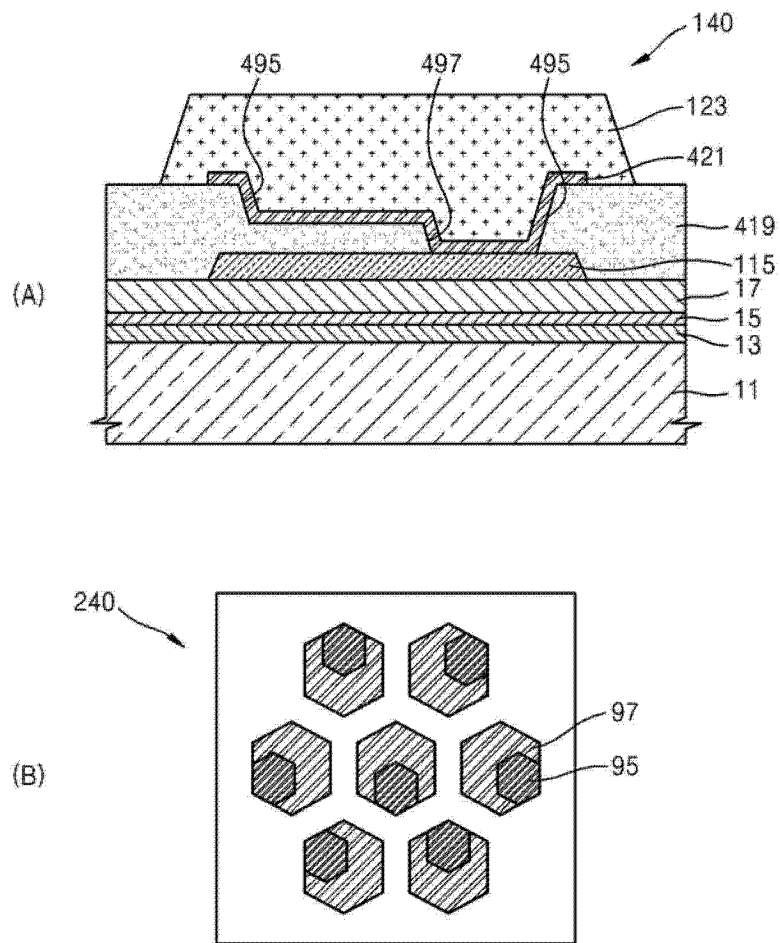


图 7

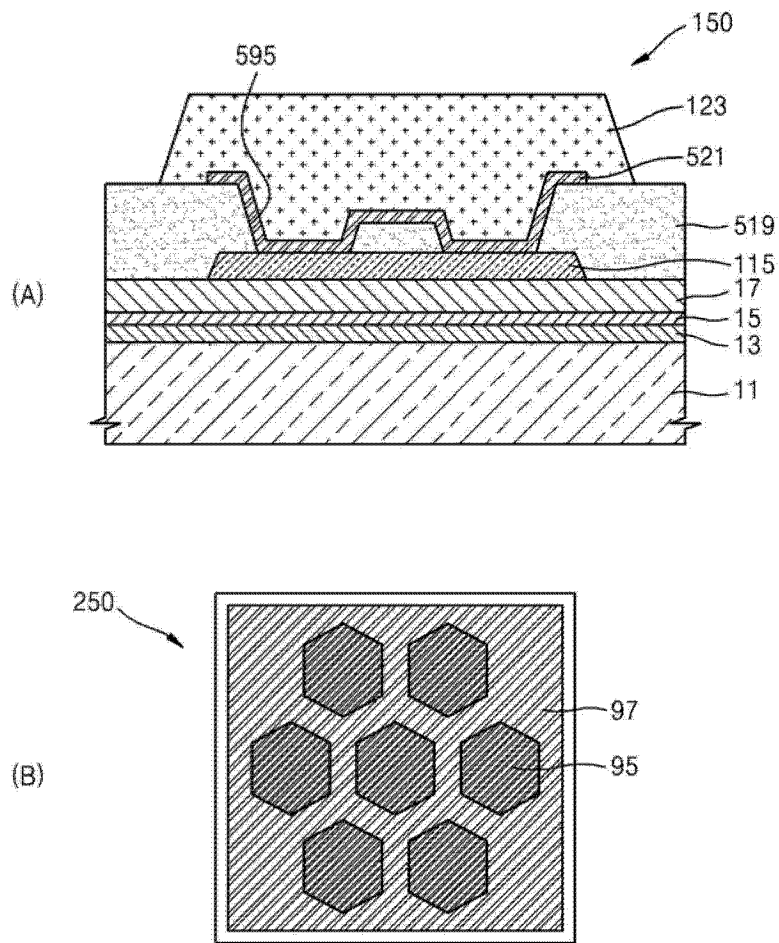


图 8

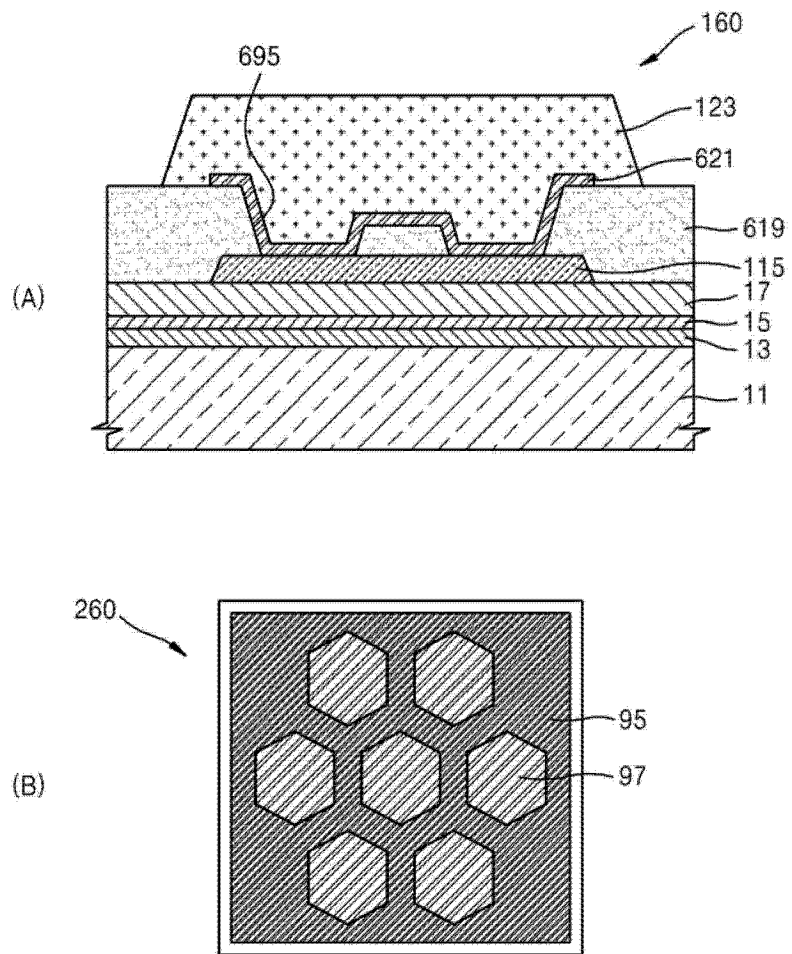


图 9

专利名称(译)	有机发光显示装置及其制造方法		
公开(公告)号	<a href="#">CN103872072A</a>	公开(公告)日	2014-06-18
申请号	CN201310256200.9	申请日	2013-06-25
[标]申请(专利权)人(译)	三星显示有限公司		
申请(专利权)人(译)	三星显示有限公司		
当前申请(专利权)人(译)	三星显示有限公司		
[标]发明人	金泰俊		
发明人	金泰俊		
IPC分类号	H01L27/32		
CPC分类号	H01L51/56 H01L51/5203 H01L27/3276 H01L51/5218 H01L27/3279		
代理人(译)	刘铮		
优先权	1020120146443 2012-12-14 KR		
其他公开文献	CN103872072B		
外部链接	<a href="#">Espacenet</a> <a href="#">SIPO</a>		

摘要(译)

公开了有机发光显示装置。根据本发明的有机发光显示装置包括：基板；显示部，形成在所述基板上以用于呈现图像，并且具有薄膜晶体管和有机发光器件；以及焊盘电极，位于所述基板上，并且形成在所述显示部的外围；所述焊盘电极具有凹凸形状的导电反射层。

