



(12) 发明专利申请

(10) 申请公布号 CN 103681738 A

(43) 申请公布日 2014. 03. 26

(21) 申请号 201210566817. 6

(22) 申请日 2012. 12. 24

(30) 优先权数据

10-2012-0096724 2012. 08. 31 KR

(71) 申请人 乐金显示有限公司

地址 韩国首尔

(72) 发明人 金炳秀 韩圭一 金相大

(74) 专利代理机构 北京律诚同业知识产权代理

有限公司 11006

代理人 徐金国

(51) Int. Cl.

H01L 27/32(2006. 01)

H01L 51/52(2006. 01)

H01L 51/54(2006. 01)

H01L 51/56(2006. 01)

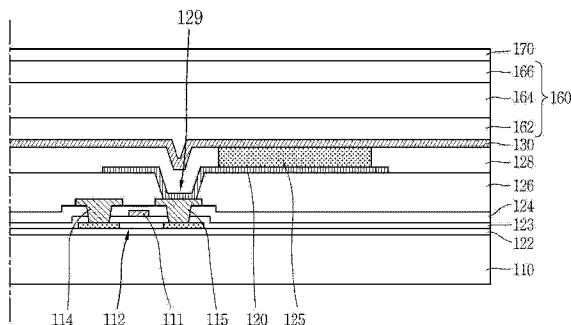
权利要求书2页 说明书9页 附图5页

(54) 发明名称

有机发光显示装置及其制造方法

(57) 摘要

公开了一种有机发光显示装置,包括:包括多个像素区域的第一基板;形成在第一基板的显示单元的多个像素区域的每个像素区域中的薄膜晶体管(TFT);形成在显示单元的像素区域中的第一电极;形成在显示单元的像素区域中以发光的有机发光单元;形成在显示单元的有机发光单元上的第二电极;形成在第二电极上的钝化层;以及形成在钝化层上的第二基板,其中第二电极由银(Ag)与碱土金属的合金或者银(Ag)与稀土金属的合金制成,银(Ag)与碱土金属或稀土金属的配比为(大于1):1,并且第二电极的厚度取值范围从200Å至350-400Å。



1. 一种有机发光显示装置,包括:  
第一基板,所述第一基板包括多个像素区域;  
薄膜晶体管(TFT),所述薄膜晶体管在所述第一基板上的显示单元的每个像素区域中;  
第一电极,所述第一电极在所述显示单元的像素区域中;  
有机发光单元,所述有机发光单元在所述显示单元的像素区域中以发光;  
第二电极,所述第二电极在所述显示单元的所述有机发光单元上;  
钝化层,所述钝化层形成在所述第二电极上;以及  
第二基板,所述第二基板在所述钝化层上,  
其中所述第二电极由银(Ag)与碱土金属的合金或者银(Ag)与稀土金属的合金制成,银(Ag)与所述碱土金属的配比或银(Ag)与所述稀土金属的配比为(大于1):1,并且所述第二电极的厚度取值范围从200Å至350-400Å。
2. 根据权利要求1所述的有机发光显示装置,其中所述钝化层包括:  
第一钝化层,所述第一钝化层由无机材料制成并且被设置在所述第二电极上;  
第二钝化层,所述第二钝化层由有机材料制成并且被设置在所述第一钝化层上;以及  
第三钝化层,所述第三钝化层由无机材料制成并且被设置在所述第二钝化层上。
3. 根据权利要求2所述的有机发光显示装置,其中所述第一钝化层和所述第三钝化层由SiNx或SiOx制成。
4. 根据权利要求2所述的有机发光显示装置,其中所述第一钝化层至所述第三钝化层分别被形成为具有几微米的厚度。
5. 根据权利要求2所述的有机发光显示装置,其中所述第二电极的折射率为0.1至0.4,而所述第一钝化层的折射率为1.5至2.5。
6. 根据权利要求1所述的有机发光显示装置,其中所述第二电极在460nm波长处具有25%或更大的透射比,在530nm波长处具有20%或更大的透射比,而在620nm波长处具有15%或更大的透射比。
7. 根据权利要求1所述的有机发光显示装置,其中所述第一电极由从银(Ag)、铝(Al)和Al合金组成的组中选择材料制成。
8. 根据权利要求1所述的有机发光显示装置,其中所述第一基板由玻璃或塑料制成。
9. 根据权利要求1所述的有机发光显示装置,其中所述第二基板由玻璃、塑料或保护膜制成。
10. 一种有机发光显示装置的制造方法,所述方法包括:  
提供第一基板和第二基板;  
将薄膜晶体管(TFT)形成在所述第一基板的每个像素处;  
在每个像素中形成第一电极;  
在所述第一电极上形成用于发光的有机发光单元;  
通过将配比为(大于1):1且厚度取值范围从200Å至350-400Å的银(Ag)与碱土金属的合金或银(Ag)与稀土金属的合金进行沉积来形成第二电极;  
在所述第二电极上形成钝化层;以及  
将所述第一基板与所述第二基板贴合。

11. 根据权利要求 10 所述的方法,其中形成所述钝化层包括:

通过将无机材料沉积在所述第二电极上形成第一钝化层;

通过将有机材料沉积在所述第一钝化层上形成第二钝化层;以及

通过将无机材料沉积在所述第二钝化层上形成第三钝化层。

12. 一种有机发光显示装置,包括:

第一基板,所述第一基板包括多个像素区域;

薄膜晶体管(TFT),所述薄膜晶体管位于所述第一基板的显示单元的所述多个像素区域中的每个像素区域处;

第一电极,所述第一电极形成在所述显示单元的像素区域中;

有机发光单元,所述有机发光单元在所述显示单元的像素区域中以发光;

第二电极,所述第二电极在所述显示单元的所述有机发光单元上,并且由银(Ag)与碱土金属的合金或者银(Ag)与稀土金属的合金制成;

钝化层,所述钝化层位于所述第二电极上;以及

第二基板,所述第二基板位于所述钝化层上,

其中所述钝化层包括由无机材料制成并被设置成与所述第二电极接触的第一无机钝化层,并且所述第二电极的折射率为 0.1 至 0.4,而与所述第二电极接触的所述第一无机钝化层的折射率为 1.5 至 2.5。

13. 根据权利要求 12 所述的有机发光显示装置,其中所述钝化层还包括形成在所述第一无机钝化层上的至少一个有机钝化层以及第二无机钝化层。

## 有机发光显示装置及其制造方法

### 技术领域

[0001] 本公开内容涉及一种有机发光显示装置及其制造方法,尤其涉及一种具有简单结构并且降低制造成本的有机发光显示装置及其制造方法。

### 背景技术

[0002] 近来,已开发了能够减少作为阴极射线管的缺陷的重量和体积的各种平板显示装置。这样的平板显示装置包括液晶显示装置、场发射显示装置、等离子体面板、有机发光显示装置等。

[0003] 在这些平板显示装置中,等离子体显示器具有简单的结构和制造工艺,轻、薄、短、小,最有利于大屏幕,因而备受关注,然而等离子体显示器的发光效率低、亮度低而且功耗高。与等离子体显示器相比,液晶显示装置使用半导体工艺,所以液晶显示装置很难具有大屏幕,并且由于背光单元的缘故而消耗大量电力。此外,液晶显示器由于诸如偏振滤光器(polarization filter)、棱镜片、扩散板等这样的光学元件的缘故而产生大量的光损耗,并且液晶显示器具有窄视角。

[0004] 与液晶显示器相比,发光显示装置分为无机发光显示装置和有机发光显示装置。发光显示装置是自发光装置并且具有如下优点:响应速度快、发光效率高、亮度高并且视角宽。与有机发光显示装置相比,无机发光显示装置的功耗高,不能获得高亮度,并且不能发出各种颜色的光。同时,有机发光显示装置由低至几十伏的 DC 电压驱动,具有快速的响应速度,获得高亮度,并且发出诸如 R、G 和 B 这样的各种颜色的光,因而当前对有机发光显示装置开展了积极的研究。

[0005] 然而,有机发光显示装置具有如下问题。通常,众所周知,形成有机发光层的有机发光材料容易受潮。也就是说,当湿气渗入到有机发光显示装置的有机发光层中时,有机发光材料的发光效率下降,从而造成有致命缺陷的有机发光显示装置。

[0006] 为了防止湿气的渗入,形成了防潮绝缘层。将对包括防潮绝缘层的传统技术的有机发光显示装置简要描述如下。

[0007] 图 1 是示意性示出传统技术的有机发光显示装置的结构示意图。

[0008] 如图 1 中所示,传统技术的有机发光显示装置为顶部发射显示装置并且包括:上面形成有薄膜晶体管(TFT)和各种配线的基板 10、形成在基板 10 上的第一电极 20、形成在第一电极 20 上的有机发光层 25、形成在有机发光层 25 上的第二电极 30、形成在第二电极 30 上的缓冲层 50、形成在缓冲层 50 上的钝化层 60、以及贴附至钝化层 60 的保护膜 70。

[0009] 基板 10 为玻璃基板,薄膜晶体管等形成在玻璃基板上。第一电极 20 为阳极,而第二电极 30 为阴极。因而,电子被从第二电极 30 注入至有机发光层 25,而空穴被从第一电极 20 注入至有机发光层 25,从而在有机发光层中形成激子。随着激子衰减,产生了对应于发光层的最低未占据分子轨道(LUMO)与最高占据分子轨道(HOMO)之间的能量差的光,并且所述光向外(附图中第二电极 30 的向上方向)输出。

[0010] 缓冲层 50 和钝化层 60 被设置在第二电极 30 之上。钝化层 60 是用于阻止湿气从

外部渗入有机发光层 25 中的层,缓冲层 50 防止当形成钝化层 60 时第二电极 30 受损从而导致缺陷。

[0011] 通常,钝化层 60 由无机材料制成并且通过化学气相沉积(CVD)或等离子体增强化学气相沉积(PECVD)而形成。在上述工艺中,CVD 工艺在高温下执行,所以第二电极 30 在 CVD 工艺中受到高温的影响,导致缺陷。此外,在 PECVD 工艺中,具有高能量的等离子体粒子与第二电极 30 相碰撞,从而损坏第二电极 30,导致了有缺陷的产品。

[0012] 缓冲层 50 被形成用于防止在形成钝化层 60 的工艺中第二电极 30 出现缺陷。缓冲层 50 由诸如 CuPc (酞菁铜 (copperphthalocyanine))、PTCDA (3,4,9,10-萘四甲酸二酐 (perylene-tetracarboxylic dianhydride))、BCP(掺锂 2,9-二甲基-4,7-二苯基-1,10-邻二氮杂菲 (Li-doped 2,9-dimethyl-4,7-diphenyl-1,10-phenanthroline))这样的高价格的有机材料制成,因而,当形成缓冲层 50 时,增加了制造成本,并且由于需要额外的缓冲层形成工艺,所以制造工艺变复杂了。

### 发明内容

[0013] 因此,具体实施方式部分的一个方面提供了一种有机发光显示装置及其制造方法,在所述有机发光显示装置中,有机发光单元上的电极由具有(大于 1):1 的配比的银(Ag)与碱土金属(alkaline earth metal)的合金或银(Ag)与稀土金属(rare earth metal)的合金制成,从而除去在所述电极与钝化层之间的额外的有机缓冲层,因而降低了制造成本并且简化了制造工艺。

[0014] 为实现这些和其它优点,并且根据本申请文件的目的,如在此具体和概括性地描述的那样,一种有机发光显示装置包括:第一基板,所述第一基板包括多个像素区域;薄膜晶体管(TFT),所述薄膜晶体管位于所述第一基板上的显示单元的每个像素区域中;第一电极,所述第一电极位于所述显示单元的像素区域中;有机发光单元,所述有机发光单元位于所述显示单元的像素区域中以发光;第二电极,所述第二电极位于所述显示单元的所述有机发光单元上;钝化层,所述钝化层形成在所述第二电极上;以及第二基板,所述第二基板位于所述钝化层上,其中所述第二电极由银(Ag)与碱土金属的合金或者银(Ag)与稀土金属的合金制成,银(Ag)与所述碱土金属的配比或银(Ag)与所述稀土金属的配比为(大于 1):1,并且所述第二电极的厚度取值范围从 200Å 至 350-400Å。

[0015] 所述钝化层可包括:第一钝化层,所述第一钝化层由无机材料制成并且设置在所述第二电极上;第二钝化层,所述第二钝化层由有机材料制成并且设置在所述第一钝化层上;以及第三钝化层,所述第三钝化层由无机材料制成并且设置在所述第二钝化层上。所述第一钝化层和所述第三钝化层可由 SiN<sub>x</sub> 或 SiO<sub>x</sub> 制成,并且所述第二钝化层可由聚合物基材料制成。在该情形中,所述第二电极的折射率可为 0.1 至 0.4,而所述第一钝化层的折射率可为 1.5 至 2.5。

[0016] 一种制造有机发光显示装置的方法,包括:提供第一基板和第二基板;将薄膜晶体管(TFT)形成在所述第一基板的每个像素处;在每个像素中形成第一电极;在所述第一电极上形成用于发光的有机发光单元;通过将配比为(大于 1):1 且厚度取值范围从 200Å 至 350-400Å 的银(Ag)与碱土金属的合金或银(Ag)与稀土金属的合金进行沉积来形成第二电极;在所述第二电极上形成钝化层;以及将所述第一基板与所述第二基板贴合。

[0017] 一阴极可由银(Ag)与碱土金属的合金或银(Ag)与稀土金属的合金制成,银(Ag)的含量可大于碱土金属或稀土金属的含量,并且所述阴极的厚度取值范围可从200Å至350-400Å,由此当形成钝化层时,即使没有缓冲层,也能防止所述阴极被具有高能量的等离子体粒子或热量所损坏。

[0018] 因此,由于不需要形成高价格的缓冲层,所述能够降低制造成本,并且由于省去了缓冲层形成工艺,所以能够简化工艺并且能够使有机发光显示装置的修补时间(tack time)最短以提高工艺效率。

[0019] 此外,由于所述阴极的折射率为0.1至0.4,并且与所述阴极直接接触的所述第一钝化层的折射率被设置成约1.5至2.5,由此防止从有机发光层发射的光被所述阴极与所述第一钝化层之间的界面折射,因而能够防止图像质量的下降。

[0020] 根据以下给出的具体实施方式部分将更加清楚本发明的其它应用范围。但应该理解的是,因为在本发明的精神和范围之内各种改变和修改对阅读了具体实施方式部分的本领域普通技术人员而言将是显而易见的,所以尽管具体实施方式部分和具体实例表示了本发明的优选实施方式,但具体实施方式部分和具体实例仍仅是以说明性的方式给出。

#### 附图说明

[0021] 被包括用来对本发明提供进一步理解并结合在本申请文件中组成本申请文件一部分的附图示出了示例性实施方式,并与说明书一起用于说明本发明的原理。

[0022] 在附图中:

[0023] 图1示出了示意性描绘传统的有机发光显示装置的结构示意图;

[0024] 图2示出了示意性描绘根据本发明一实施方式的有机发光显示装置的结构示意图;

[0025] 图3示出了详细描绘根据本发明一实施方式的有机发光显示装置的结构剖面图;以及

[0026] 图4A至图4E示出了描绘制造根据本发明一实施方式的有机发光显示装置的方法的示意图。

#### 具体实施方式

[0027] 现在将参照附图详细描述示例性实施方式。为便于参照附图进行简洁的描述,给相同或等同的部件提供相同的参考标记,并不再重复其描述。

[0028] 本发明提供一种通过去除高价格的有机缓冲层来降低制造成本并简化制造工艺的有机发光显示装置。也就是说,在本发明一实施方式中,通过调整在钝化层下面形成的阴极的形成材料的组成及厚度,能够防止在形成钝化层的过程中产生有缺陷的阴极。

[0029] 图2示出了概念性描绘根据本发明一实施方式的有机发光显示装置的结构示意图。图2中所示的有机发光显示装置为顶部发射显示装置。

[0030] 如图2中所示,根据本发明一实施方式的有机发光显示装置包括上面形成有薄膜晶体管等的第一基板110、形成在第一基板上的第一电极120、形成在第一电极120上的有机发光单元125、形成在有机发光层上的第二电极130、形成在第二电极130上的钝化层160、和形成在钝化层160上的第二基板170。

[0031] 第一基板 110 由诸如透明材料之类的柔性基板形成,透明材料诸如是玻璃或透明塑料这样的材料。尽管未示出,诸如栅极线、数据线等这样的各种配线形成在第一基板 110 上。

[0032] 作为阳极的第一电极 120 由诸如银(Ag)或铝(Al)合金这样的具有低功函数(work function)和良好的反射率的金属制成,而作为阴极的第二电极 130 由通过在银(Ag)中混合碱土金属或稀土金属而获得的金属混合物制成。

[0033] 可将钝化层 160 形成为由无机材料和有机材料制成的多个层,并且钝化层 160 防止湿气以及异物从外部渗入到有机发光单元 125 中。无机钝化层由诸如 SiNx、SiOx 或类似物这样的无机材料制成,而有机层由聚合物基有机材料制成。

[0034] 第二基板 170 可由诸如玻璃或塑料这样的透明基板形成,并且可由 PS(聚苯乙烯)膜、PE(聚乙烯)膜、PEN(聚萘二甲酸乙二醇酯(PolyethyleneNaphthalate))膜、PI(聚酰亚胺)膜或类似物形成。这种保护膜是覆盖有机发光显示装置的封装盖(encapsulation cap),所以这种保护膜还可被称作覆盖膜。

[0035] 在具有前述构造的有机发光显示装置中,电子从第二电极 130 被注入到有机发光单元 125 的发光层,而空穴从第一电极 110 被注入到有机发光层,从而在有机发光层中形成激子。随着激子衰减,产生了对应于发光层的最低未占据分子轨道(LUMO)与最高占据分子轨道(HOMO)之间的能量差的光,并且所述光沿向上的方向(或前表面)输出。

[0036] 这里,从有机发光单元 125 发出的光的一部分通过作为半透明电极的第二电极 130 沿向上的方向(或前表面)输出,而且所述光的一部分从第二电极 130 反射并且从第一电极 120 再次反射,从而通过第二电极 130 向外输出。因而,由于光在第一电极 120 与第二电极 130 之间被增强(amplify)并且向外输出,所以发光效率得到改善。

[0037] 这里,第二电极 130 由 Ag: 碱土金属或稀土金属 =1 或大于 1:1 制成。也就是说,Ag 的含量大于碱土金属或稀土金属的含量。此外,优选地,第二电极 130 的材料的透射比如下:在 460nm 波长处透射比为 25%,在 530nm 波长处透射比为 20%,而在 620nm 波长处透射比为 15% 或更大。

[0038] 通常,在顶部发射有机发光显示装置中,阴极的厚度被形成为 150Å 或更小。然而,在本发明一实施方式中,阴极的厚度被形成为取值范围从 200Å 至 350-400Å。此外,Ag 的含量大于碱土金属或稀土金属的含量。

[0039] 因而,在本发明一实施方式中,由于阴极的厚度被形成为 200 Å 或更大,并且在阴极的合金比例中 Ag 的含量大于碱土金属或稀土金属的含量,所以在根据 CVD 或 PECVD 工艺在阴极 130 上形成钝化层的过程中,防止了阴极被高温热量或具有高能量的等离子体粒子损坏。因而,不需要额外形成高价格的缓冲层,从而降低了制造成本并且简化了制造工艺。

[0040] 在下文中,将描述根据本发明一实施方式的有机发光显示装置的详细结构。

[0041] 图 3 示出了描绘根据本发明一实施方式的有机发光显示装置 101 的实际结构的剖面图。

[0042] 如图 3 中所示,驱动薄膜晶体管(TFT)由诸如玻璃或塑料这样的透明材料制成。尽管未示出,多个像素区域形成在第一基板 110 上,并且形成在每个像素区域中的驱动 TFT 包括:形成在基板 110 上的缓冲层 122、形成在缓冲层 122 上的 R、G 和 B 像素区域中的半导体层 112、形成在上面形成有半导体层 112 的整个基板 110 上的第一绝缘层 123、形成在第一

绝缘层 123 上的栅极 111、形成在整个基板 110 上以覆盖栅极 111 的第二绝缘层 124、以及通过形成在第一绝缘层 123 和第二绝缘层 124 中的接触孔与半导体层 112 接触的源极 114 和漏极 115。

[0043] 可将缓冲层 122 形成为单层或多层。半导体层 112 可由诸如晶体硅 (crystalline silicon) 或氧化铟镓锌 (IGZO) 这样的透明氧化物半导体形成, 并且包括位于中心区域的沟道层和位于沟道层两侧的掺杂层, 而且源极 114 和漏极 115 与掺杂层接触。

[0044] 栅极 111 可由诸如 Cr、Mo、Ta、Cu、Ti、Al、Al 合金或类似物这样的金属制成, 并且第一绝缘层 123 和第二绝缘层 124 可形成为由诸如 SiO<sub>2</sub> 或 SiN<sub>x</sub> 这样的无机绝缘材料制成的单层, 或者形成为包括 SiO<sub>2</sub> 和 SiN<sub>x</sub> 的双层。此外, 源极 114 和漏极 115 可由 Cr、Mo、Ta、Cu、Ti、Al 或 Al 合金制成。

[0045] 第三绝缘层 126 形成在上面形成有驱动 TFT 的基板 110 上。第三绝缘层 126 可由诸如 SiO<sub>2</sub> 这样的无机绝缘材料制成。

[0046] 尽管未示出, 用于使基板 110 平坦化的覆层 (overcoat layer) 可形成在第三绝缘层 126 上。

[0047] 接触孔 129 形成在第三绝缘层 126 中, 而第一电极 120 形成在第三绝缘层 126 上并通过接触孔 129 与驱动 TFT 的漏极 115 电连接。

[0048] 第一电极 120 由诸如 Ag 这样的具有良好反射率的金属制成, 并且信号通过驱动 TFT 被施加至第一电极 120。第一电极 120 将从有机发光单元发出的光向上反射, 以改善有机发光显示装置的发光效率。第一电极可由诸如 Al 或 Al 合金这样的具有低功函数、良好的导电性和良好的反射率的金属制成。

[0049] 堤层 (bank layer) 128 形成在第三绝缘层 126 上的每个像素区域的边界中。堤层 128 是一种分隔物 (partition), 用以防止从相邻像素区域输出的具有特定颜色的光束被混合和输出。此外, 由于堤层 128 填充接触孔 129 的一部分, 所以堤层 128 能够减少台阶, 因此, 在形成有机发光单元的过程中, 能够防止由于过度的台阶的缘故所导致的有机发光单元中缺陷的产生。

[0050] 有机发光单元 125 形成在第一电极 120 和堤层 128 上。有机发光单元 125 形成在堤层 128 之间的第一电极 120 上。有机发光单元 125 包括发射红色光的 R 有机发光层、发射绿色光的 G 有机发光层、以及发射蓝色光的 B 有机发光层。尽管未示出, 但除了有机发光层以外, 有机发光单元可包括用于给有机发光层分别注入电子和空穴的电子注入层和空穴注入层、以及用于将已注入的电子和空穴分别传输至有机发光层的电子传输层和空穴传输层。

[0051] 此外, 有机发光层可包括多个有机发光层。在该情形中, 用于给每个有机发光层提供电荷的电荷产生层被设置在有机发光层之间。例如, 当形成两个有机发光层时, 仅一个电荷产生层被设置在两个有机发光层之间, 而当形成三个有机发光层时, 两个电荷产生层形成在各个有机发光层之间。

[0052] 这里, 电子注入层、电子传输层、空穴传输层和空穴注入层形成在多个有机发光层的外围, 而不是形成在多个有机发光层之间。例如, 有机发光单元按照电子注入层、电子传输层、第一有机发光层、电荷产生层、第二有机发光层、空穴传输层和空穴注入层的顺序形成。

[0053] 因而,由于形成了多个有机发光层,所以电荷被顺利地注入到有机发光层之间,从而改善有机发光层的发光效率。

[0054] 这里,电荷产生层可包括产生 n 型电荷的 n 型电荷产生层和产生 p 型电荷的 p 型电荷产生层。

[0055] 此外,可将有机发光层形成为发射白光的白光有机发光层。在该情形中,将 R、G 和 B 滤色器层形成在白光有机发光层的下面,例如形成在绝缘层上的 R、G 和 B 子像素区域中,以便将从白光有机发光层发出的白光转换成红色光、绿色光和蓝色光。白光有机发光层可通过将发射 R、G 和 B 单色光的多种有机材料混合而形成,或者通过将各自发射 R、G 和 B 单色光的多个有机发光层进行叠置而形成。

[0056] 第二电极 130 形成在有机发光单元 125 上并且在整个第一基板 110 上。通过溅射或类似方式,将由 Ag 与诸如 Mg、Ca 或类似金属之类的碱土金属混合而获得的合金进行叠置而形成第二电极 130,或者将由 Ag 与诸如 Ga、Li 或类似金属之类的稀土金属混合而获得的合金进行叠置而形成第二电极 130。

[0057] 这里,Ag 与碱土金属之间的混合率或者 Ag 与稀土金属之间的配比为(大于 1):1,所以 Ag 的含量大于碱土金属或稀土金属的含量。此外,第二电极 130 的厚度被形成为取值范围从 200Å 至 350-400Å。

[0058] 当然,第二电极 130 的厚度可被形成为小于 200Å 或大于 350-400Å。然而,当第二电极 130 的厚度小于 200Å 时,第二电极 130 受到用于形成上钝化层的 CVD 或 PECVD 工艺的影响而产生缺陷,而当第二电极 130 的厚度被形成为大于 350-400Å 时,第二电极 130 被形成为不透明,因而第二电极 130 不能把从有机发光单元 125 发出的光输出至前表面。

[0059] 这里,第二电极 130 是有机发光单元 125 的阴极,而第一电极 120R、120G 和 120B 是阳极。当电压被施加至第一电极 120R、120G 和 120B 以及第二电极 130 时,电子从第二电极 130 被注入至有机发光单元 125 中,并且空穴从第一电极 120R、120G 和 120B 被注入至有机发光单元 125 中,从而在有机发光层中产生激子。随着激子衰减,产生了对应于发光层的最低未占据分子轨道(LUMO)与最高占据分子轨道(HOMO)之间能量差的光,并且所述光向外(或者在附图中朝向第一基板 110)输出。这里,红色光、绿色光和蓝色光从 R、G 和 B 发光层发出,并且光束被混合以发出白光。所发出的白光透过各个 R、G 和 B 滤色器层 117R、117G 和 117B,并且只有与相关像素相对应的颜色的光被输出。

[0060] 钝化层 160 形成在第二电极 130 上。钝化层 160 包括多个层:第一钝化层 162、第二钝化层 164、以及第三钝化层 166。这里,第一钝化层 162 和第三钝化层 166 是由诸如 SiO<sub>x</sub> 或 SiN<sub>x</sub> 这样的无机材料制成的无机钝化层,而第二钝化层 164 是由聚合物基材料制成的有机钝化层。

[0061] 第一钝化层 162 和第三钝化层 166 可被叠置成具有大约几微米的厚度。这里,第一钝化层 162 和第三钝化层 166 可被形成为具有相同的厚度,或者可被形成为具有不同的厚度。此外,第二钝化层 164 可被形成为具有大约几微米的厚度,优选地,大约 10 微米或更大的厚度。

[0062] 由无机材料制成的第一钝化层 162 和第三钝化层 166 将下部结构密封,以防止湿气渗入到有机发光单元 125 中。此外,由有机材料制成的第二钝化层 164 防止异物的渗入,从而防止异物渗入到有机发光单元 125 中,或者防止由异物在无机钝化层中产生湿气渗入

路径。

[0063] 在第一钝化层 162、第二钝化层 164 和第三钝化层 166 中,第一钝化层 162 与第二电极 130 接触。因而,从有机发光单元 125 发出的光通过穿过第二电极 130 而被输入至第一钝化层 162,第二电极 130 与第一钝化层 162 的折射率之差被最小化以使光输出至有机发光单元 125 的上侧。这里,第二电极 130 的折射率为约 0.1 至 0.4,而与第二电极 130 接触的第一钝化层 162 的折射率为约 1.5 至 2.5。

[0064] 第二基板 170 与钝化层 160 贴合。这里,可使用玻璃或塑料作为第二基板 170,或者也可使用诸如 PS (聚苯乙烯)膜、PE (聚乙烯)膜、PEN (聚萘二甲酸乙二醇酯)膜、PI (聚酰亚胺)膜或类似物这样的保护膜或覆盖膜作为第二基板 170。当第一基板由诸如玻璃这样的无延展性的材料制成时,第二基板 170 也可由玻璃制成。然而,当通过使用柔性塑料形成第一基板 110 而将有机发光显示装置制成为柔性显示装置时,优选地,可将第二基板 170 形成为保护膜或覆盖膜。

[0065] 尽管未示出,但粘合剂被施加于钝化层 160 以贴合第二基板 170。任何具有良好粘合强度、良好的耐热性和良好的防水性的材料均可被用作粘合剂,或者也可使用诸如环氧基化合物、丙烯酸酯化合物或丙烯酸橡胶这样的热固树脂。这里,粘合层 142 可被涂成具有约  $5\mu\text{m}$  至  $100\mu\text{m}$  的厚度,并且可在约 80 至  $170^{\circ}\text{C}$  的温度下硬化。

[0066] 如上所述,在本发明一实施方式中,第二电极 130 即阴极由 Ag 与碱土金属的合金或 Ag 与稀土金属的合金制成,在该情形中,Ag 的含量大于碱土金属或稀土金属的含量,并且第二电极 130 被形成为具有  $200\text{\AA}$  或更大的厚度,由此,在阴极上形成钝化层 160 的过程中即使在阴极与钝化层 160 之间没有由有机材料制成的额外的有机缓冲层,也能够防止阴极被高温热量或具有高能量的等离子体粒子损坏。因而,由于不需要在阴极上形成高价格的有机缓冲层,所以能够降低制造成本,而且由于省略了有机缓冲层的形成工艺,所以能够简化工艺,并且能够改善有机发光显示装置的修补时间以提高工艺效率。

[0067] 此外,在本发明一实施方式中,由于与阴极直接接触的第一钝化层 162 的折射率被设置成为约 1.5 至 2.5,以防止从有机发光单元 125 发出的光被阴极与第一钝化层 162 之间的界面折射,由此,不需要阴极与钝化层之间的有机缓冲层就能够防止由输出光的折射所造成的图像质量的下降。

[0068] 在下文中,将详细描述制造具有上述结构的有机发光显示装置的方法。

[0069] 图 4A 至图 4E 示出了描绘制造根据本发明一实施方式的有机发光显示装置的方法的示意图。

[0070] 首先,如图 4A 中所示,由诸如塑料这样的柔性材料制成的第一基板 110 包括周边部分和显示部分,由无机材料或类似物制成的缓冲层 122 形成在第一基板 110 上。这里可将玻璃基板用作第一基板 110,可将缓冲层 122 形成为单层或多层。

[0071] 然后,通过 CVD 方法将透明氧化物、晶体硅或类似物叠置在整个基板 110 上,并且蚀刻该透明氧化物、晶体硅或类似物以在缓冲层 122 上形成半导体层 112。这里,可通过叠置晶体硅形成晶体硅层,或者可通过叠置非晶硅并根据诸如激光结晶方法或类似方法这样的各种结晶方法使非晶材料结晶来形成晶体硅层。通过掺杂  $n^+$  型或  $p^+$  型杂质将掺杂层形成在晶体硅层的两侧表面上。

[0072] 然后,通过 CVD 在半导体层 112 上叠置诸如  $\text{SiO}_2$  或  $\text{SiO}_x$  这样的无机绝缘材料而

形成第一绝缘层 123,根据溅射工艺将诸如 Cr、Mo、Ta、Cu、Ti、Al、或 Al 合金这样的具有良好导电性的不透明金属叠置在第一绝缘层 123 上,并根据光刻工艺蚀刻所述不透明金属从而形成栅极 111。然后,根据 CVD 方法,通过将无机绝缘材料叠置在上面形成有栅极 111 的整个基板 110 上而形成第二绝缘层 124。

[0073] 然后,蚀刻第一绝缘层 123 和第二绝缘层 124,从而形成暴露半导体层的接触孔,然后,根据溅射方法将诸如 Cr、Mo、Ta、Cu、Ti、Al、或 Al 合金这样的具有良好导电性的不透明金属叠置在整个基板 110 上,然后蚀刻所述不透明金属以形成通过接触孔与半导体层 112 电连接的源极 114 和漏极 115。

[0074] 然后,如图 4B 中所示,将无机绝缘材料叠置在上面形成有源极 114、漏极 115 和衬垫(pad)117 的整个基板 110 上,从而形成第三绝缘层 126,并且蚀刻所述无机绝缘材料的一部分以形成接触孔 129。

[0075] 这里,第三绝缘层 126 可通过叠置  $\text{SiO}_2$  而形成,并且 TFT 的漏极 115 通过接触孔 129 而被暴露给外部。

[0076] 然后,根据溅射方法将诸如 Ag、Al 或 Al 合金这样的具有良好导电性和良好反射率的金属叠置并且蚀刻所述金属以形成第一电极 120。这里,第一电极 120 延伸至接触孔 129 的内侧并与驱动 TFT 的漏极 115 电连接。此外,相应像素的第一电极 120 与相邻像素的第一电极 120 电绝缘。

[0077] 然后,如图 4C 中所示,形成显示部分以及位于周边区域中的堤层 128。位于显示部分内的堤层 128 将每个像素分隔以防止从相邻像素发出的特定颜色的光被混合和输出,并且堤层 128 填充接触孔 129 的一部分以减少台阶。这里,堤层 128 通过叠置并蚀刻有机绝缘材料而形成,或者堤层 128 可通过根据 CVD 方法叠置无机绝缘材料并蚀刻所述材料而形成。

[0078] 然后,如图 4D 中所示,将有机发光单元 125 形成在上面形成有堤层 128 和第一电极 120 的整个第一基板 110 上。有机发光单元 125 可包括电子注入层、电子传输层、白光有机发光层、空穴传输层、以及空穴注入层。白光有机发光层可以是其中混合有 R 有机发光材料、G 有机发光材料和 B 有机发光材料的层,或者白光有机发光层可具有其中叠置有 R 有机发光材料、G 有机发光材料和 B 有机发光材料的结构。电子注入层、电子传输层、有机发光层、空穴传输层、以及空穴注入层可通过叠置当前使用的各种材料而形成。

[0079] 然后,根据溅射方法,将以(大于 1):1 的比例混合 Ag 与碱土金属所获得合金或者以(大于 1):1 的比例混合 Ag 与稀土金属所获得合金在有机发光单元 125 上叠置成具有约  $200\text{\AA}$  的厚度,从而形成第二电极 130。

[0080] 然后,如图 4E 中所示,根据 CVD 方法或类似方法,通过将诸如  $\text{SiO}_x$  或  $\text{SiN}_x$  这样的无机绝缘材料在第二电极 130 上叠置成具有约几微米的厚度来形成第一钝化层 162。通过将聚合物基有机绝缘材料叠置成具有约几微米的厚度,优选地约  $10\ \mu\text{m}$ ,从而在第一钝化层 162 上形成第二钝化层 164。此外,根据 CVD 方法或类似方法,通过将诸如  $\text{SiO}_x$  或  $\text{SiN}_x$  这样的无机绝缘材料叠置成具有几微米的厚度,从而在第二钝化层 164 上形成第三钝化层 166。

[0081] 然后,将第二基板 170 设置在第一基板 110 上,将压力施加至第一基板 110 和第二基板 170,以将第一基板 110 与第二基板 170 贴合。

[0082] 第二基板 170 可由玻璃或塑料制成,或者可由诸如 PS (聚苯乙烯)膜、PE (聚乙烯)

膜、PEN（聚萘二甲酸乙二醇酯）膜、PI（聚酰亚胺）膜或类似物这样的保护膜制成。

[0083] 尽管未示出，但可将诸如环氧基化合物、丙烯酸酯化合物或丙烯酸橡胶这样的热固树脂之类的粘合剂施加于第三钝化层 166，以将第一基板 110 与第二基板 170 贴合，然后，加热粘合剂或者照射光以使粘合剂硬化，从而将第一基板 110 与第二基板 170 贴合，从而完成有机发光显示装置。

[0084] 如上所述，在本发明的一实施方式中，不用改变结构而通过调整合金配比和第二电极（即阴极）的厚度，就能够形成钝化层而不需要额外的缓冲层。

[0085] 同时，在上述本发明的详细描述中，公开了有机发光显示装置，然而本发明并不限于具有特定结构的有机发光显示装置。例如，如上所述的有机发光显示装置具有一种结构，在这种结构中，光沿向上的方向即通过保护膜输出，然而本发明并不限于此，并且本发明可被应用于这样一种结构，即在这种结构中，光沿向下的方向即朝向基板输出。在该情形中，透明导电材料可被用于形成第一电极，Ag 与碱土金属的合金或者 Ag 与稀土金属的合金可被用于形成作为第二电极的阴极，并且第二电极被形成为具有足够的厚度以使从有机发光单元发出的光无法透过第二电极。

[0086] 此外，在具体实施方式部分中，驱动 TFT 具有顶部栅极结构，然而驱动 TFT 也可具有底部栅极结构，并且可使用具有各种结构的 TFT。

[0087] 换言之，在具体实施方式部分中，驱动 TFT、电极和有机发光单元分别具有特定的结构，然而可将本发明应用于各种结构而非局限于此。也就是说，在本发明的一实施方式中，当通过用 Ag 与碱土金属的合金或者 Ag 与稀土金属的合金在有机发光单元上形成阴极而去除缓冲层时，可应用当前已知的每种驱动 TFT 的结构和有机发光单元的结构。

[0088] 前述实施方式和优点仅是示例性的，并不视为对本公开内容的限制。本发明的教导能够很容易应用于其它类型的装置。本说明书意在举例说明，并不限制权利要求的范围。很多替换、修改和变形对于本领域技术人员来说是显而易见的。这里所述示例性实施方式的特征、结构、方法和其它特性可以以各种方式进行组合，从而获得另外的和 / 或可替换的示例性实施方式。

[0089] 因为当前特征在不脱离其特性的情况下可以以多种形式实施，所以还应当理解，除非特别说明，上述实施方式并不受前面描述的任何细节的限制，而应当在所附权利要求限定的范围内进行宽泛地考虑，因此意在通过所附权利要求书涵盖落入权利要求书的界限和范围，或者这些界限和范围的等同物内的所有变化和修改。



图 1



图 2

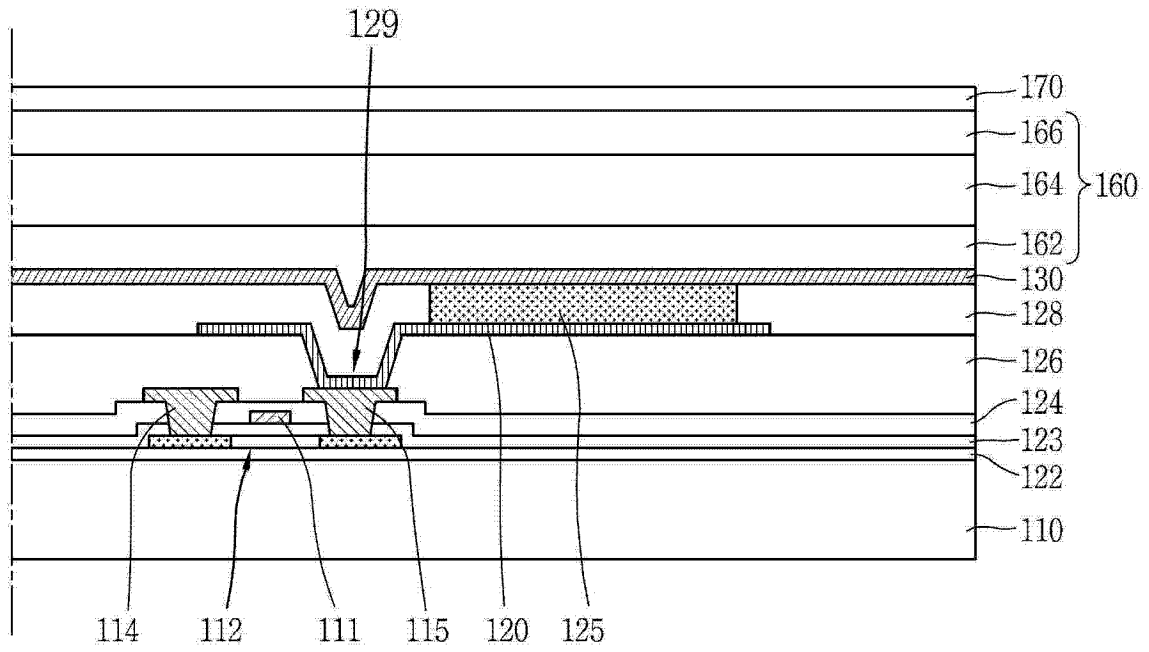


图 3

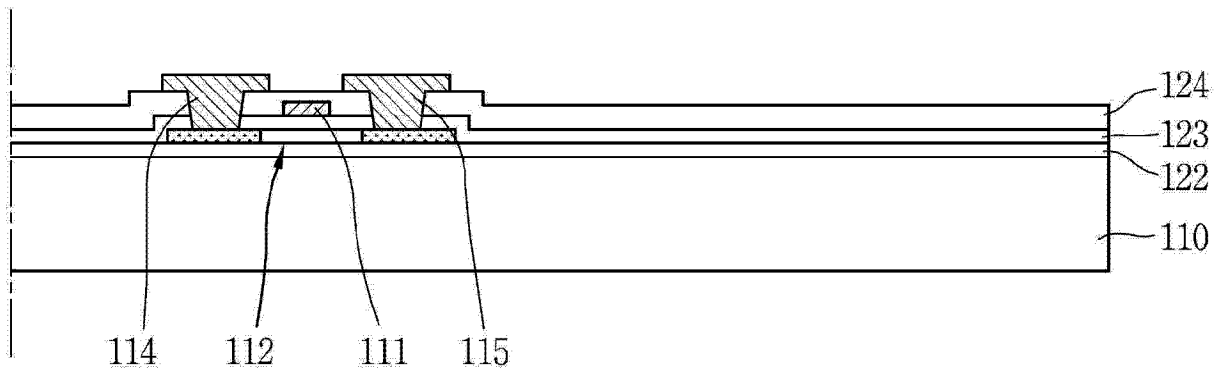


图 4A

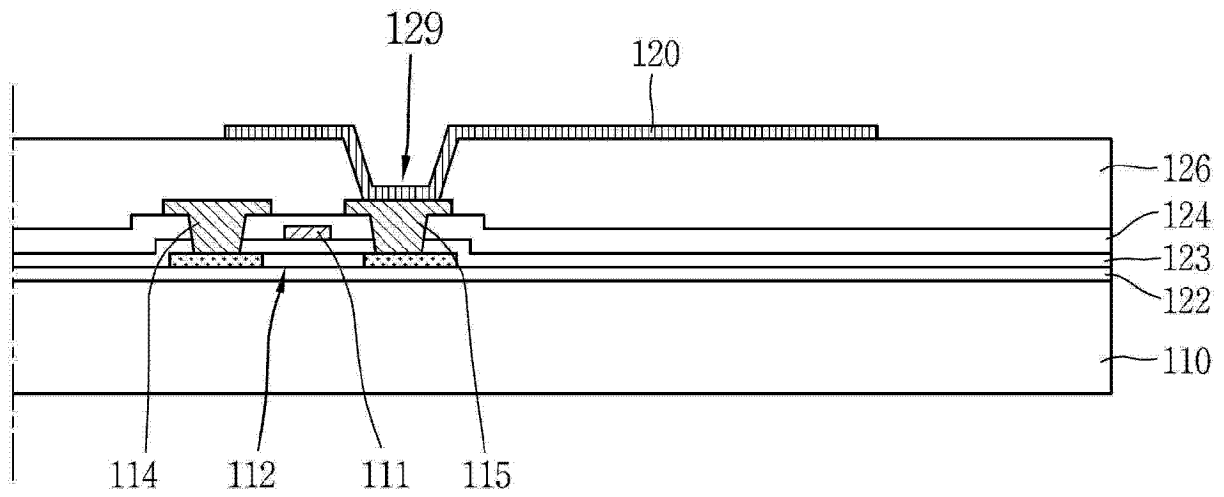


图 4B

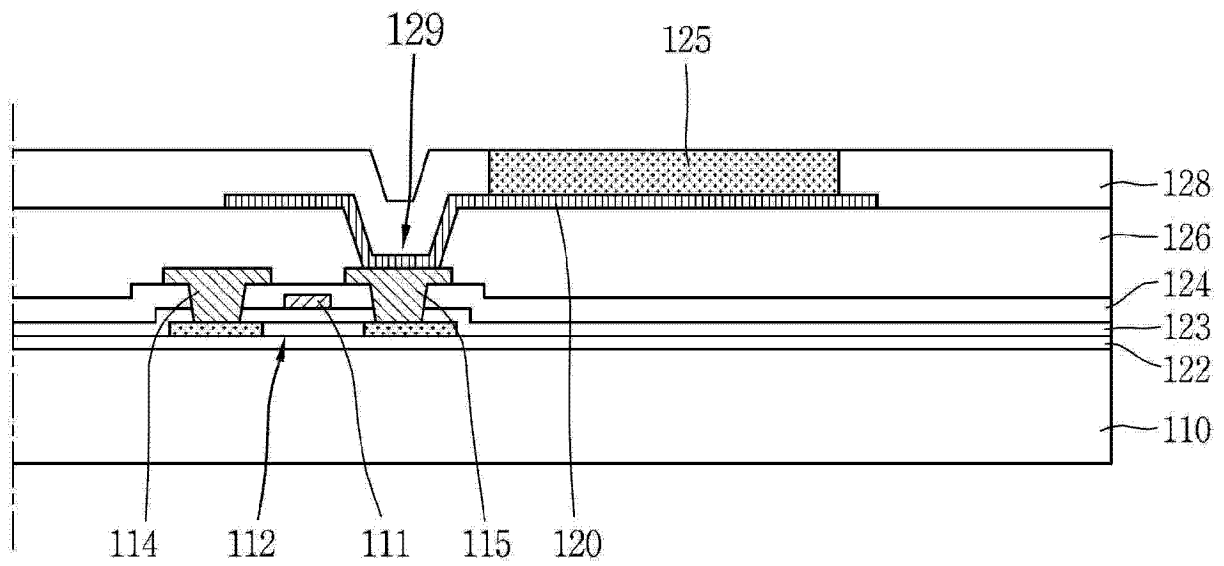


图 4C

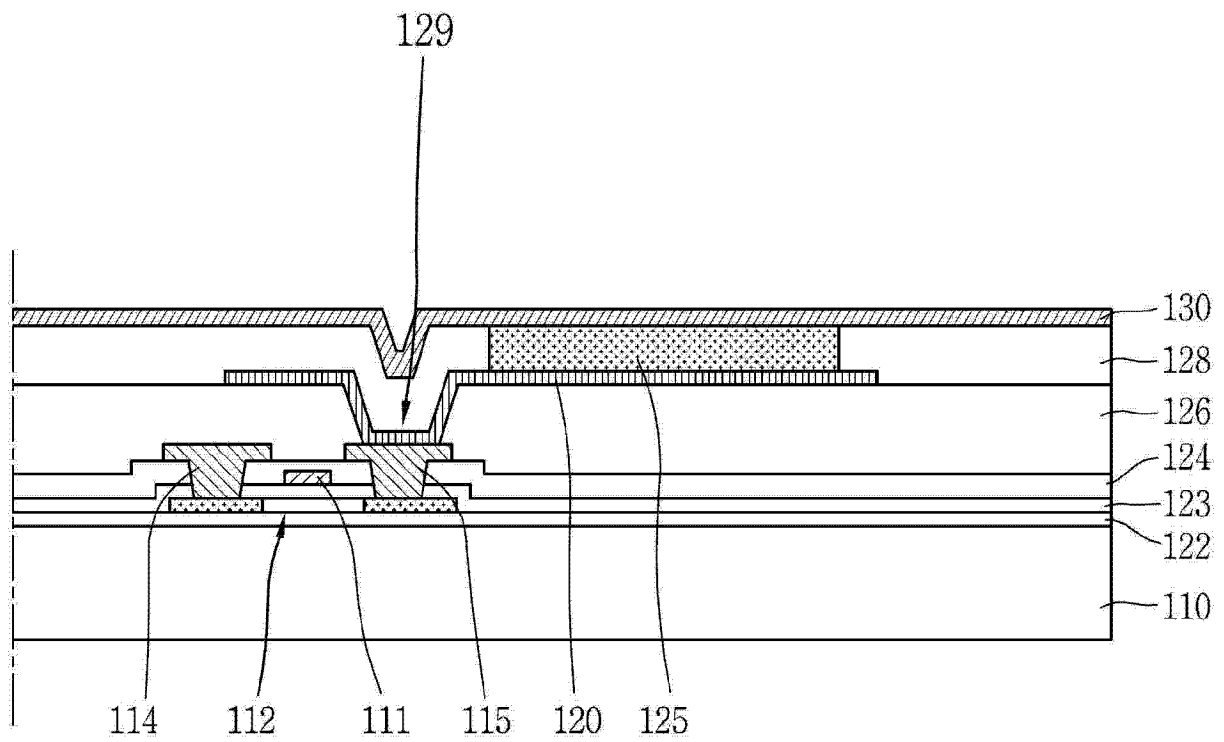


图 4D

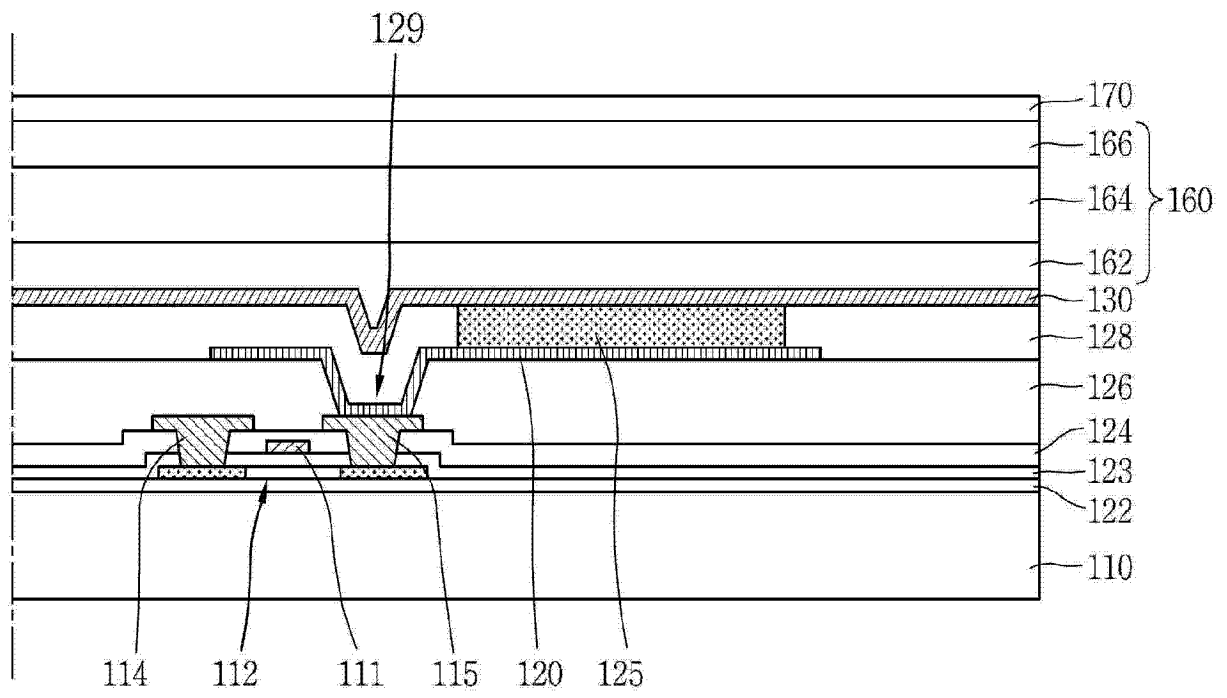


图 4E

专利名称(译)	有机发光显示装置及其制造方法		
公开(公告)号	<a href="#">CN103681738A</a>	公开(公告)日	2014-03-26
申请号	CN201210566817.6	申请日	2012-12-24
[标]申请(专利权)人(译)	乐金显示有限公司		
申请(专利权)人(译)	乐金显示有限公司		
当前申请(专利权)人(译)	乐金显示有限公司		
[标]发明人	金炳秀 韩圭一 金相大		
发明人	金炳秀 韩圭一 金相大		
IPC分类号	H01L27/32 H01L51/52 H01L51/54 H01L51/56		
CPC分类号	H01L51/5221 H01L27/3244 H01L51/5237 H01L51/5253 H01L51/5231 H01L51/524		
代理人(译)	徐金国		
优先权	1020120096724 2012-08-31 KR		
其他公开文献	CN103681738B		
外部链接	<a href="#">Espacenet</a> <a href="#">SIPO</a>		

摘要(译)

公开了一种有机发光显示装置，包括：包括多个像素区域的第一基板；形成在第一基板的显示单元的多个像素区域的每个像素区域中的薄膜晶体管（TFT）；形成在显示单元的像素区域中的第一电极；形成在显示单元的像素区域中以发光的有机发光单元；形成在显示单元的有机发光单元上的第二电极；形成在第二电极上的钝化层；以及形成在钝化层上的第二基板，其中第二电极由银（Ag）与碱土金属的合金或者银（Ag）与稀土金属的合金制成，银（Ag）与碱土金属或稀土金属的配比为（大于1）:1，并且第二电极的厚度取值范围从至350-

