



(12) 发明专利申请

(10) 申请公布号 CN 103489889 A

(43) 申请公布日 2014. 01. 01

(21) 申请号 201310059444. 8

(22) 申请日 2013. 02. 26

(30) 优先权数据

10-2012-0062763 2012. 06. 12 KR

(71) 申请人 三星显示有限公司

地址 韩国京畿道

(72) 发明人 洪相玟

(74) 专利代理机构 北京德琦知识产权代理有限公司

公司 11018

代理人 宋颖娉 康泉

(51) Int. Cl.

H01L 27/32(2006. 01)

G09G 3/32(2006. 01)

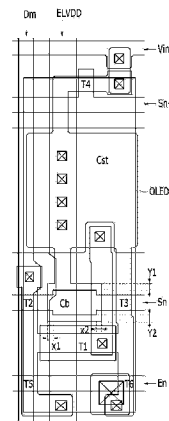
权利要求书2页 说明书8页 附图6页

(54) 发明名称

有机发光二极管显示器

(57) 摘要

一种有机发光二极管(OLED)显示器,包括:衬底、形成在衬底上且施加扫描信号的扫描线、与扫描线交叉且分别施加数据信号和驱动电压的数据线和驱动电压线、连接到扫描线和数据线的开关 TFT、连接到开关 TFT 的开关漏电极和驱动电压线的驱动 TFT、连接到驱动 TFT 的驱动漏电极的 OLED、连接在驱动电压线和驱动 TFT 的驱动栅电极之间的存储电容器、以及包括连接到驱动栅电极的第一升压电容器板和与第一升压电容器板重叠且连接到扫描线的第二升压电容器板的升压电容器,其中升压电容器的第一升压电容器板的面积大于第二升压电容器板的面积。



1. 一种有机发光二极管显示器,包括:
衬底;
形成在所述衬底上且施加扫描信号的扫描线;
与所述扫描线交叉且分别施加数据信号和驱动电压的数据线和驱动电压线;
连接到所述扫描线和所述数据线的开关薄膜晶体管;
连接到所述开关薄膜晶体管的开关漏电极和所述驱动电压线的驱动薄膜晶体管;
连接到所述驱动薄膜晶体管的驱动漏电极的有机发光二极管;
连接在所述驱动电压线和所述驱动薄膜晶体管的驱动栅电极之间的存储电容器;以及
包括第一升压电容器板和第二升压电容器板的升压电容器,所述第一升压电容器板连接到所述驱动薄膜晶体管的驱动栅电极,所述第二升压电容器板与所述第一升压电容器板重叠并且连接到所述扫描线,

其中所述升压电容器的所述第一升压电容器板的面积大于所述第二升压电容器板的面积。

2. 根据权利要求 1 所述的有机发光二极管显示器,进一步包括形成在所述衬底上且施加相邻扫描信号的相邻扫描线。

3. 根据权利要求 1 所述的有机发光二极管显示器,其中所述存储电容器包括:

与所述第一升压电容器板形成在同一层上的第一存储电容器板;以及

与所述第一存储电容器板重叠且连接到所述驱动电压线的第二存储电容器板。

4. 根据权利要求 3 所述的有机发光二极管显示器,其中

所述第一升压电容器板与所述驱动薄膜晶体管的驱动半导体层形成在同一层上,并且
所述第二升压电容器板与所述扫描线形成在同一层上。

5. 根据权利要求 4 所述的有机发光二极管显示器,其中

所述第一升压电容器板是从所述第一存储电容器板延伸的延伸部,并且

所述第二升压电容器板是从所述扫描线突出的突出部。

6. 根据权利要求 5 所述的有机发光二极管显示器,其中

所述第一升压电容器板具有锤形,并且所述第一升压电容器板包括平行于所述驱动电压线的柄部和形成在所述柄部的末端处的头部。

7. 根据权利要求 6 所述的有机发光二极管显示器,其中

所述第二升压电容器板的所述突出部从所述扫描线向上且向下突出。

8. 根据权利要求 7 所述的有机发光二极管显示器,其中

所述第二升压电容器板的所述突出部被放置成与所述第一升压电容器板的所述头部的内部完全重叠。

9. 根据权利要求 8 所述的有机发光二极管显示器,其中

所述第一升压电容器板的所述头部的竖直外侧线和所述第二升压电容器板的所述突出部的竖直外侧线之间的水平间隔在 $1.2\mu\text{m}$ 到 $2\mu\text{m}$ 的范围内。

10. 根据权利要求 8 所述的有机发光二极管显示器,其中

所述第一升压电容器板的所述头部的水平外侧线和所述第二升压电容器板的所述突出部的水平外侧线之间的竖直间隔在 $1.2\mu\text{m}$ 到 $2\mu\text{m}$ 的范围内。

11. 根据权利要求 4 所述的有机发光二极管显示器,其中

所述第一升压电容器板是从所述第一存储电容器板延伸的延伸部,并且所述第二升压电容器板连接到与所述驱动电压线形成在同一层上的升压连接线。

12. 根据权利要求 11 所述的有机发光二极管显示器,进一步包括:

形成在所述第一升压电容器板上的栅绝缘层;以及

形成在所述栅绝缘层上的覆盖所述第二升压电容器板的层间绝缘层,

其中所述升压连接线通过形成在所述层间绝缘层中的接触孔连接到所述第二升压电容器板。

13. 根据权利要求 12 所述的有机发光二极管显示器,其中

所述升压连接线平行于所述扫描线。

14. 根据权利要求 13 所述的有机发光二极管显示器,其中:

所述数据线和所述驱动电压线在与所述升压连接线重叠的部分处分别被分割开;

所述数据线的末端通过数据连接器彼此连接;并且

所述驱动电压线的末端通过驱动电压连接器彼此连接。

15. 根据权利要求 14 所述的有机发光二极管显示器,其中

所述驱动薄膜晶体管的驱动栅电极通过存储连接器连接到所述第一存储电容器板。

16. 根据权利要求 15 所述的有机发光二极管显示器,其中

所述存储连接器包括:

通过形成在所述层间绝缘层和所述栅绝缘层中的接触孔连接到所述第一存储电容器板的第一水平存储连接器;

通过形成在所述层间绝缘层中的接触孔连接到所述第一水平存储连接器的垂直存储连接器;以及

通过形成在所述层间绝缘层中的接触孔连接到所述垂直存储连接器的第二水平存储连接器。

17. 根据权利要求 16 所述的有机发光二极管显示器,其中

所述第二水平存储连接器通过形成在所述层间绝缘层中的接触孔连接到所述驱动栅电极。

有机发光二极管显示器

技术领域

[0001] 概括地说,所描述的技术涉及有机发光二极管(OLED)显示器。

背景技术

[0002] 有机发光二极管(OLED)显示器包括两个电极和设置在这两个电极间的有机发射层。从一个电极注入的电子和从另一个电极注入的空穴在有机发射层中结合,从而形成激子,并且通过由激子产生的能量而发光。

[0003] 有机发光二极管(OLED)显示器包括包含有机发光二极管(OLED)作为自发光元件的多个像素,并且每个像素包含电容器和多个薄膜晶体管(TFT),以驱动有机发光二极管(OLED)。

[0004] 电容器包括存储数据信号的存储电容器和根据信号线的电压变化执行升压操作以进一步修正灰度表现的升压电容器,并且包括存储电容器和升压电容器的像素的亮度根据这两个电容器的电容比而变化。

[0005] 为获得均匀亮度,存储电容器和升压电容器的电容比在多个像素之间通常必须是均匀的。

[0006] 然而,通常将升压电容器设定为具有比存储电容器小的电容,从而根据工艺分布的变化量相对大。多个像素中包含的升压电容器之间的电容偏差会产生亮度偏差和色彩偏差。

[0007] 在该背景技术部分中公开的上述信息仅用于增进对所描述技术的背景的理解,因此其可以包含不形成该国的本领域技术人员已知的现有技术的信息。

发明内容

[0008] 本发明提供稳定地保证升压电容的有机发光二极管(OLED)显示器。

[0009] 根据实施例的有机发光二极管(OLED)显示器包括:衬底;形成在所述衬底上且施加扫描信号的扫描线;与所述扫描线交叉且分别施加数据信号和驱动电压的数据线和驱动电压线;连接到所述扫描线和所述数据线的开关 TFT;连接到所述开关 TFT 的开关漏电极和所述驱动电压线的驱动 TFT;连接到所述驱动 TFT 的驱动漏电极的有机发光二极管(OLED);连接在所述驱动电压线和所述驱动 TFT 的驱动栅电极之间的存储电容器;以及包括连接到所述驱动 TFT 的驱动栅电极的第一升压电容器板和与所述第一升压电容器板重叠且连接到所述扫描线的第二升压电容器板的升压电容器,其中所述升压电容器的所述第一升压电容器板的面积大于所述第二升压电容器板的面积。

[0010] 所述 OLED 显示器可以进一步包括形成在所述衬底上且施加相邻扫描信号的相邻扫描线。

[0011] 所述存储电容器可以包括与所述第一升压电容器板形成在同一层上的第一存储电容器板,以及与所述第一存储电容器板重叠且连接到所述驱动电压线的第二存储电容器板。

[0012] 所述第一升压电容器板可以与所述驱动 TFT 的驱动半导体层形成在同一层上,并且所述第二升压电容器板可以与所述扫描线形成在同一层上。

[0013] 所述第一升压电容器板可以是所述第一存储电容器板延伸的延伸部,并且所述第二升压电容器板可以是所述扫描线突出的突出部。

[0014] 所述第一升压电容器板可以具有锤形,并且所述第一升压电容器板可以包括平行于所述驱动电压线的柄部和形成在所述柄部的末端处的头部。

[0015] 所述第二升压电容器板的所述突出部可以从所述扫描线向上且向下突出。

[0016] 所述第二升压电容器板的所述突出部可以被放置成与所述第一升压电容器板的所述头部的内部完全重叠。

[0017] 所述第一升压电容器板的所述头部的竖直外侧线和所述第二升压电容器板的所述突出部的竖直外侧线之间的水平间隔可以在大约 $1.2\mu\text{m}$ 到大约 $2\mu\text{m}$ 的范围内。

[0018] 所述第一升压电容器板的所述头部的水平外侧线和所述第二升压电容器板的所述突出部的水平外侧线之间的竖直间隔可以在大约 $1.2\mu\text{m}$ 到大约 $2\mu\text{m}$ 的范围内。

[0019] 所述第一升压电容器板可以是所述第一存储电容器板延伸的延伸部,并且所述第二升压电容器板可以连接到与所述驱动电压线形成在同一层上的升压连接线。

[0020] 可以进一步包括形成在所述第一升压电容器板上的栅绝缘层以及形成在所述栅绝缘层上的覆盖所述第二升压电容器板的层间绝缘层,并且所述升压连接线可以通过形成在所述层间绝缘层中的接触孔连接到所述第二升压电容器板。

[0021] 所述升压连接线可以平行于所述扫描线。

[0022] 所述数据线和所述驱动电压线可以在与所述升压连接线重叠的部分处分别被分割开,所述数据线的末端可以通过数据连接器彼此连接,并且所述驱动电压线的末端可以通过驱动电压连接器彼此连接。

[0023] 所述驱动 TFT 的驱动栅电极可以通过存储连接器连接到所述第一存储电容器板。

[0024] 所述存储连接器可以包括通过形成在所述层间绝缘层和所述栅绝缘层中的接触孔连接到所述第一存储电容器板的第一水平存储连接器,通过形成在所述层间绝缘层中的接触孔连接到所述第一水平存储连接器的竖直存储连接器,以及通过形成在所述层间绝缘层中的接触孔连接到所述竖直存储连接器的第二水平存储连接器。

[0025] 所述第二水平存储连接器可以通过形成在所述层间绝缘层中的接触孔连接到所述驱动栅电极。

[0026] 根据本发明的实施例,升压电容器的第一升压电容器板的面积大于第二升压电容器板的面积,使得由第二升压电容器板根据制造工艺分布的竖直方向移动和水平方向移动所引起的升压电容的变化率可以减到最小。

[0027] 因此,可以改进多个像素之间的色彩偏差瑕疵。

附图说明

[0028] 图 1 是根据一个实施例的有机发光二极管(OLED)显示器的一个像素的等效电路。

[0029] 图 2 是示出根据一个实施例的有机发光二极管(OLED)显示器的一个像素中的多个 TFT 和电容器的位置的示意图。

[0030] 图 3 是根据一个实施例的有机发光二极管(OLED)显示器的像素的布局图。

[0031] 图 4 是沿线 IV-IV 截取的图 3 所示有机发光二极管 (OLED) 显示器的剖视图。

[0032] 图 5 是根据另一实施例的有机发光二极管 (OLED) 显示器的像素的布局图。

[0033] 图 6 是沿线 VI-VI 截取的图 5 所示有机发光二极管 (OLED) 显示器的剖视图。

具体实施方式

[0034] 下文将关于附图详细地描述某些实施例,使得本发明所属领域的技术人员可以容易地执行。如本领域技术人员将会认识到的,所描述的实施例可以以多种不同方式进行修改,所有修改均不背离本发明的精神或范围。

[0035] 为清楚地说明本发明,省略与说明无关的部分,并且在整个说明书中相同或类似的构成元件通常用相同的附图标记来表示。

[0036] 此外,在附图中示出的每个构造的尺寸和厚度不限于此。

[0037] 在附图中,为了清楚可以放大层、膜、面板、区域等的厚度。在附图中,为了更好地理解和易于描述,可以额外显示一些层和区域的厚度。可以理解,当诸如层、膜、区域或衬底之类的元件被称为位于另一元件“上”时,其可以直接位于另一元件上或者还可以存在中间元件。

[0038] 将关于图 1 到图 4 描述根据一个实施例的有机发光二极管 (OLED) 显示器。

[0039] 图 1 是根据实施例的有机发光二极管 (OLED) 显示器的等效电路。

[0040] 如图 1 中所示,根据一个实施例的有机发光二极管 (OLED) 显示器的一个像素包括多条信号线 121、122、123、124、171 和 172,连接至多条信号线的多个薄膜晶体管 (TFT) T1、T2、T3、T4、T5 和 T6,电容器 Cst 和 Cb 以及有机发光二极管 (OLED)。

[0041] TFT 包括驱动 TFT T1、开关 TFT T2、补偿 TFT T3、初始化 TFT T4、第一发光控制 TFT T5 和第二发光控制 TFT T6,并且电容器 Cst 和 Cb 包括存储电容器 Cst 和升压电容器 Cb。

[0042] 从图 1 中可看出,信号线包括传送扫描信号 S_n 的扫描线 121 和向初始化 TFT T4 传送相邻扫描信号 S_{n-1} 的相邻扫描线 122。相邻扫描线 122 是来自与扫描线 121 相关联的像素的相邻像素的扫描线。信号线进一步包括向第一发光控制 TFT T5 和第二发光控制 TFT T6 传送发光控制信号 E_n 的发光控制线 123,传送数据信号 D_m 并与扫描线 121 交叉的数据线 171,传送驱动电压 ELVDD 并与数据线 171 基本平行的驱动电压线 172,以及传送对驱动 TFT T1 进行初始化的初始化电压 V_{int} 的初始化电压线 124。

[0043] 开关 TFT T2 包括连接到扫描线 121 的栅电极、连接到数据线 171 的源电极以及连接到驱动 TFT T1 的源电极和驱动电压线 172 的漏电极。开关 TFT T2 根据通过扫描线 121 传送的扫描信号执行开关操作。

[0044] 驱动 TFT T1 根据开关 TFT T2 的开关操作接收数据信号,并且向有机发光二极管 (OLED) 供应驱动电流。

[0045] 驱动 TFT T1 的栅电极连接到存储电容器 Cst 的一端,并且存储电容器 Cst 的另一端与驱动电压线 172 连接。此外,连接到开关 TFT T2 的栅电极的扫描线 121 与升压电容器 Cb 的一端连接,并且升压电容器 Cb 的另一端与驱动 TFT T1 的栅电极连接。

[0046] 驱动 TFT T1 的漏电极与有机发光二极管 (OLED) 的阳极电连接。此外,有机发光二极管 (OLED) 的阴极与公共电压 ELVSS 连接。因此,有机发光二极管 (OLED) 通过用从驱动 TFT T1 传送的驱动电流发光来显示图像。

[0047] 下面将更详细地描述根据一个实施例的 OLED 显示器的一个像素的工作过程。

[0048] 首先,当初始化 TFT T4 根据通过相邻扫描线 122 传送的相邻扫描信号 S_{n-1} 处于导通状态时,存储电容器 Cst 的一端和驱动 TFT T1 的栅电极中的每一个被供应有初始化电压 V_{int} 。

[0049] 接下来,开关 TFT T2 和补偿 TFT T3 根据通过扫描线 121 传送的扫描信号导通。当开关 TFT T2 和补偿 TFT T3 处于导通状态时,通过数据线 171 传送的数据信号 D_m 被传送给驱动 TFT T1 的源电极,并且驱动 TFT T1 以二极管形式连接。然后,驱动 TFT T1 的栅电极和源电极被施加有通过从数据电压减去驱动 TFT T1 的阈值电压而获得的电压。

[0050] 接下来,第一发光控制 TFT T5 和第二发光控制 TFT T6 由通过发光控制线 123 传送的发光控制信号 E_n 导通,并且驱动 TFT T1 的栅电极处的电压通过扫描线 121 传送的扫描信号 S_n 的增大而升压。

[0051] 当第一发光控制 TFT T5 和第二发光控制 TFT T6 处于导通状态时,驱动电压线 172 的驱动电压 ELVDD 被供应给驱动 TFT T1 的源电极,并且根据栅电极和源电极之间的电压差的驱动电流流向驱动 TFT T1。驱动电流通过导通的第二发光控制 TFT T6 被传送给有机发光二极管 (OLED) 的阳极,使得有机发光二极管 (OLED) 发光。

[0052] 现在,将结合图 2 到图 4 以及图 1 更详细地描述图 1 所示 OLED 显示器的一个像素的结构。

[0053] 图 2 是示出根据一个实施例的有机发光二极管 (OLED) 显示器的一个像素中的多个 TFT 和电容器的位置的示意图,图 3 是根据一个实施例的有机发光二极管 (OLED) 显示器的像素的布局图,并且图 4 是沿线 IV-IV 截取的图 3 所示有机发光二极管 (OLED) 显示器的剖视图。

[0054] 如图 2 到图 4 所示,有机发光二极管 (OLED) 显示器的像素的实施例包括以行方向形成并且分别施加扫描信号 S_n 、相邻扫描信号 S_{n-1} 、发光控制信号 E_n 和初始化电压 V_{int} 的扫描线 121、相邻扫描线 122、发光控制线 123 和初始化电压线 124。像素进一步包括数据线 171 和驱动电压线 172,数据线 171 和驱动电压线 172 与扫描线 121、相邻扫描线 122、发光控制线 123 和初始化电压线 124 交叉,并且分别向像素施加数据信号 D_m 和驱动电压 ELVDD。

[0055] 像素进一步包括驱动 TFT T1、开关 TFT T2、补偿 TFT T3、初始化 TFT T4、第一发光控制 TFT T5、第二发光控制 TFT T6、存储电容器 Cst、升压电容器 Cb 和有机发光二极管 (OLED) 70。

[0056] 驱动 TFT T1 包括驱动半导体层 131a、驱动栅电极 125a、驱动源电极 176a 和驱动漏电极 177a。驱动源电极 176a 对应于驱动半导体层 131a 的驱动源区,并且驱动漏电极 177a 对应于驱动半导体层 131a 的驱动漏区。

[0057] 开关 TFT T2 包括开关半导体层 131b、开关栅电极 125b、开关源电极 176b 和开关漏电极 177b。

[0058] 补偿 TFT T3 包括补偿半导体层 131c、补偿栅电极 125c、补偿源电极 176c 和补偿漏电极 177c。初始化 TFT T4 包括初始化半导体层 131d、初始化栅电极 125d、初始化源电极 176d 和初始化漏电极 177d。

[0059] 第一发光控制 TFT T5 包括第一发光控制半导体层 131e、第一发光控制栅电极

125e、第一发光控制源电极 176e 和第一发光控制漏电极 177e。第二发光控制 TFT6 包括第二发光控制半导体层 131f、第二发光控制栅电极 125f、第二发光控制源电极 176f 和第二发光控制漏电极 177f。

[0060] 存储电容器 Cst 包括第一存储电容器板 132 和第二存储电容器板 127, 第一存储电容器板 132 和第二存储电容器板 127 以栅绝缘层 140 位于二者之间的方式布置。这里, 栅绝缘层 140 是介电材料, 并且存储电容器 Cst 的存储电容是根据两个电容器板 132 和 127 之间的电荷和电压确定的。

[0061] 第一存储电容器板 132 与驱动半导体层 131a、开关半导体层 131b、补偿半导体层 131c、第一发光控制半导体层 131e 和第二发光控制半导体层 131f 形成在同一层上。第二存储电容器板 127 与扫描线 121 和相邻扫描线 122 形成在同一层上。

[0062] 驱动 TFT T1 的驱动半导体层 131a 将开关半导体层 131b 和补偿半导体层 131c 彼此连接, 并且将第一发光控制半导体层 131e 和第二发光控制半导体层 131f 彼此连接。

[0063] 相应地, 驱动源电极 176a 连接到开关漏电极 177b 和第一发光控制漏电极 177e, 并且驱动漏电极 177a 连接到补偿漏电极 177c 和第二发光控制源电极 176f。第一发光控制源电极 176e 通过形成在层间绝缘层 160 和栅绝缘层 140 中的接触孔 165 连接到第一发光控制半导体层 131e 的源区。

[0064] 存储电容器 Cst 的第一存储电容器板 132 连接到补偿源电极 176c 和初始化漏电极 177d, 并且通过连接器 174 连接到驱动栅电极 125a。连接器 174 与数据线 171 形成在同一层上。连接器 174 通过形成在层间绝缘层 160 和栅绝缘层 140 中的接触孔 166 连接到第一存储电容器板 132, 并且通过形成在层间绝缘层 160 中的接触孔 167 连接到驱动栅电极 125a。

[0065] 存储电容器 Cst 的第二存储电容器板 127 连接到驱动电压线 172, 并且基本平行于扫描线 121。

[0066] 升压电容器 Cb 的第一升压电容器板 133 从第一存储电容器板 132 延伸, 并且 第二升压电容器板 129 具有从扫描线 121 向上且向下突出的部分。

[0067] 第一升压电容器板 133 具有锤形, 并且第一升压电容器板 133 包括平行于驱动电压线 172 的柄部 133a 和形成在柄部 133 末端处的头部 133b。

[0068] 第二升压电容器板 129 的突出部分被放置成与第一升压电容器板 133 的头部 133b 的内部完全重叠。因此升压电容器 Cb 的第一升压电容器板 133 的面积大于第二升压电容器板 129 的面积。

[0069] 第一升压电容器板 133 的头部 133b 的竖直外侧线和第二升压电容器板 129 的突出部分的竖直外侧线之间的水平间隔 X1 和 X2 可以在大约 $1.2\ \mu\text{m}$ 到大约 $2\ \mu\text{m}$ 的范围内, 并且第一升压电容器板 133 的头部 133b 的水平外侧线和第二升压电容器板 129 的突出部分的水平外侧线之间的竖直间隔 Y1 和 Y2 可以在大约 $1.2\ \mu\text{m}$ 到大约 $2\ \mu\text{m}$ 的范围内。

[0070] 如上面所述, 升压电容器 Cb 的第一升压电容器板 133 的面积大于第二升压电容器板 129 的面积, 使得即便第二升压电容器板 129 由于制造工艺分布而在竖直方向上产生移动, 升压电容的变化率也可以减到最小。因此, 可以改进在多个像素之间产生的色彩偏差瑕疵。

[0071] 开关 TFT T2 用作选择用于发光的像素的开关元件。开关栅电极 125b 连接到扫描

线 121。开关源电极 176b 连接到数据线 171。开关漏电极 177b 与驱动 TFT T1 和第一发光控制 TFT T5 连接。

[0072] 第二发光控制 TFT T6 的第二发光控制漏电极 177f 通过保护层 180 的接触孔 181 与有机发光二极管 70 的像素电极 191 直接连接。

[0073] 接下来参考图 4 描述根据一个实施例的有机发光二极管 (OLED) 显示器的结构。

[0074] 具体地说,将根据第二发光控制 TFT T6 描述 TFT 的结构。此外,其它 TFT T1、T2、T3、T4 和 T5 在分层结构上与第二发光控制 TFT T6 类似,因此将不提供对 TFT T1、T2、T3、T4 和 T5 的进一步描述。

[0075] 在衬底 110 上形成缓冲层 111,并且在缓冲层 11 上形成第二发光控制半导体层 131f 和用于形成升压电容器 Cb 的第一升压电容器板 133。衬底 110 由以玻璃、石英、陶瓷或塑料等制成的绝缘衬底形成。第二发光控制半导体层 131f 和第一升压电容器板 133 由多晶硅层形成。此外,第二发光控制半导体层 131f 包括未掺杂的沟道区以及位于沟道区两侧的 p+ 掺杂的源区和漏区。杂质可以根据 TFT 的类型来选择。

[0076] 在第二发光控制半导体层 131f 上形成由氮化硅 (SiNx) 或氧化硅 (SiO₂) 形成的栅绝缘层 140。

[0077] 在栅绝缘层 140 上形成包括扫描线 121、相邻扫描线 122 和发光控制线 123 的栅极引线,扫描线 121 包括开关栅电极 125b 和补偿栅电极 125c,相邻扫描线 122b 包括初始化栅电极 125d 和驱动栅电极 125a,发光控制线 123 包括第二发光控制栅电极 125f。第二发光控制栅电极 125f 被形成为与第二发光控制半导体层 131f 的至少一部分(比如像沟道区)重叠。栅极引线进一步包括形成存储电容器 Cst 的第二存储电容器板 127 和形成升压电容器 Cb 的第二升压电容器板 129。

[0078] 第二存储电容器板 127 通过接触孔 168 连接到驱动电压线 172,并且第二升压电容器板 129 连接到扫描线 121。

[0079] 在栅绝缘层 140 上形成覆盖第二发光控制栅电极 125f 的层间绝缘层 160。栅绝缘层 140 和层间绝缘层 160 包括暴露第二发光控制半导体层 131f 的漏区的接触孔 163。与栅绝缘层 140 类似,层间绝缘层 160 使用基于陶瓷的材料(比如氮化硅 (SiNx) 或氧化硅 (SiO₂)) 形成。

[0080] 在层间绝缘层 160 上形成包括数据线 171、连接器 174、第二发光控制漏电极 177f 和驱动电压线 172 的数据引线,数据线 171 包括开关源电极 176b。

[0081] 此外,开关源电极 176b 和第二发光控制漏电极 177f 通过分别形成在层间绝缘层 160 和栅绝缘层 140 中的接触孔 163 和 164,分别与开关半导体层 131b 的源区和第二发光控制半导体层 131f 的漏区连接。

[0082] 在层间绝缘层 160 上形成覆盖数据引线 171、174、177f 和 172 的保护层 180,并且在保护层 180 上形成像素电极 191。像素电极 191 通过形成在保护层 180 中的接触孔 181 与第二发光控制漏电极 177f 连接。

[0083] 在像素电极 191 的边缘和保护层 180 上形成障壁 350,并且障壁 350 包括暴露像素电极 191 的障壁开口 351。障壁 350 可以由诸如聚丙烯酸酯和聚酰亚胺之类的树脂形成,或者由硅基无机材料形成。

[0084] 在通过障壁开口 351 暴露的像素电极 191 上形成有机发射层 370,并且在有机发射

层 370 上形成公共电极 270。以此方式,形成包括像素电极 191、有机发射层 370 和公共电极 270 的有机发光二极管 70。

[0085] 这里,像素电极 191 是阳极,阳极是空穴注入电极,并且公共电极 270 是阴极,阴极是电子注入电极。本发明的实施例不限于此,并且根据 OLED 显示器的驱动方法,像素电极 191 可以是阴极,而公共电极 270 可以是阳极。空穴和电子从像素电极 191 和公共电极 270 注入有机发射层 370 中,并且当由于注入有机发射层 370 中的空穴和电子结合而形成的激子从激发态变化到基态时,有机发射层 370 发光。

[0086] 有机发射层 370 由低分子有机材料或诸如聚-3,4-乙撑-二氧噻吩(PEDOT)的高分子有机材料形成。此外,有机发射层 370 可以由包括发射层、空穴注入层(HIL)、空穴传输层(HTL)、电子传输层(ETL)和电子注入层(EIL)中至少一层的多层形成。当有机发射层 370 包括所有上面提到的层时,在空穴注入电极的像素电极 191 上布置空穴注入层(HIL),并且在空穴注入层(HIL)上顺序分层放置空穴传输层(HTL)、发射层、电子传输层(ETL)和电子注入层(EIL)。由于公共电极 270 由反射导电材料形成,所以 OLED 显示器被形成成为底部发射型 OLED 显示器。反射材料可以包括锂(Li)、钙(Ca)、氟化锂/钙(LiF/Ca)、氟化锂/铝(LiF/Al)、铝(Al)、银(Ag)、镁(Mg)和金(Au)。

[0087] 在一些实施例中,扫描线的一部分由升压电容器 Cb 的第二升压电容器板 129 形成。在其它实施例中,附加的升压连接线可以连接到第二升压电容器板 129,以使扫描线所引起的寄生电容减到最小。

[0088] 接下来,将结合图 5 和图 6 描述另一实施例。

[0089] 图 5 是根据另一实施例的有机发光二极管(OLED)显示器的像素的布局图,并且图 6 是沿线 VI-VI 截取的图 5 所示有机发光二极管(OLED)显示器的剖视图。

[0090] 除连接到第二升压电容器板的附加升压连接线以外,图 5 和图 6 所示的实施例与图 1 到图 4 所示的实施例基本相同,因此省略共同的描述。

[0091] 如图 5 和图 6 所示,在有机发光二极管(OLED)显示器中,升压电容器 Cb 的第一升压电容器板 133 是从第一存储电容器板 132 延伸出的延伸部,并且第二升压电容器板 129 连接到与驱动电压线 172 形成在同一层上的升压连接线 71。

[0092] 升压连接线 71 通过形成在层间绝缘层 160 中的接触孔 69 连接到第二升压电容器板 129,并且升压连接线 71 与扫描线 121 平行地形成。

[0093] 数据线 171 和驱动电压线 172 在与升压连接线 71 重叠的部分处分别被分割开。数据线 171 的末端通过与扫描线 121 形成在同一层上的数据连接器 21 彼此连接,并且驱动电压线 172 的末端通过与扫描线 121 形成在同一层上的驱动电压连接器 22 彼此连接。

[0094] 数据线 171 被分割开的末端通过层间绝缘层 160 的接触孔 211 和 212 连接到数据连接器 21,并且驱动电压线 172 被分割开的末端通过形成在层间绝缘层 160 中的接触孔 221 和 222 连接到驱动电压连接器 22。

[0095] 驱动 TFT 的驱动栅电极 125a 通过存储连接器 72、73 和 24 连接到第一存储电容器板 132。

[0096] 存储连接器 72、24 和 73 包括通过形成在层间绝缘层 160 和栅绝缘层 140 中的接触孔 721 连接到第一存储电容器板 132 的第一水平存储连接器 72,通过形成在层间绝缘层 160 中的接触孔 722 连接到第一水平存储连接器 72 的垂直存储连接器 24,以及通过形成在

层间绝缘层 160 中的接触孔 732 连接到垂直存储连接器 24 的第二水平存储连接器 73。

[0097] 第二水平存储连接器 73 通过形成在层间绝缘层 160 中的接触孔 731 连接到驱动栅电极 125a。

[0098] 第一水平存储连接器 72 和第二水平存储连接器 73 与数据线 171 形成在同一层上,并且垂直存储连接器 24 与扫描线 121 形成在同一层上。

[0099] 如上面描述的,在有机发光二极管(OLED)显示器的一些实施例中,升压连接线 71 独立地连接到第二升压电容器板 129,使得由扫描线 121 引起的寄生电容可以减到最小。升压连接线 71 与数据线 171 形成在同一层上,因而升压连接线 71 和第一升压连接器板 133 之间的间隔增大,使得由升压连接线 71 和第一升压电容器板 133 的重叠引起的寄生电容可以减到最小。因此,即便制造工艺分布在垂直方向和水平方向上移动了第二升压电容器板,升压电容的变化率也可以减到最小。

[0100] 尽管已结合某些实施例描述了本公开内容,但是应当理解,本发明不限于所公开的实施例,而是相反,旨在覆盖包括在所附权利要求的精神和范围内的多种修改和等同布置。

[0101] 符号说明

[0102] 110 :衬底

121 :扫描线

[0103] 127 :第二存储电容器板

129 :第二升压电容器板

[0104] 132 :第一存储电容器板

133 :第一升压电容器板。

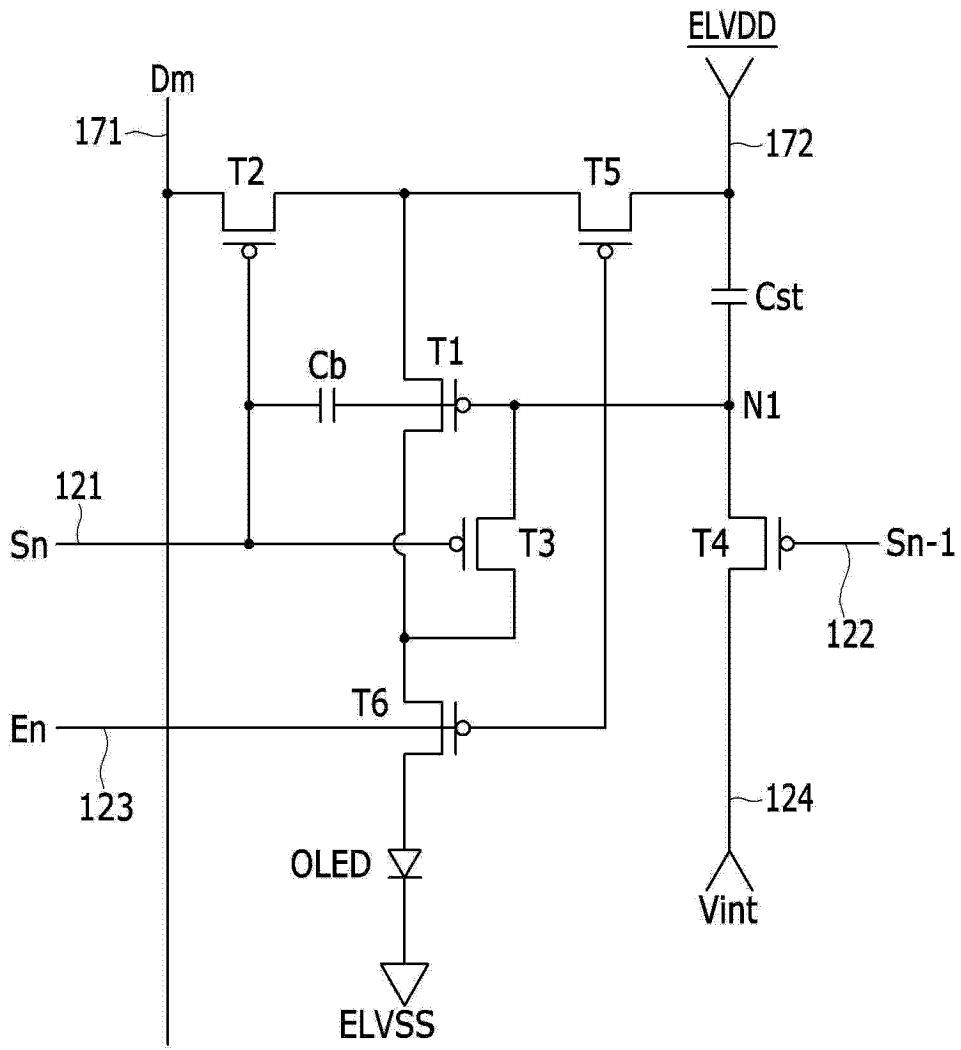


图 1

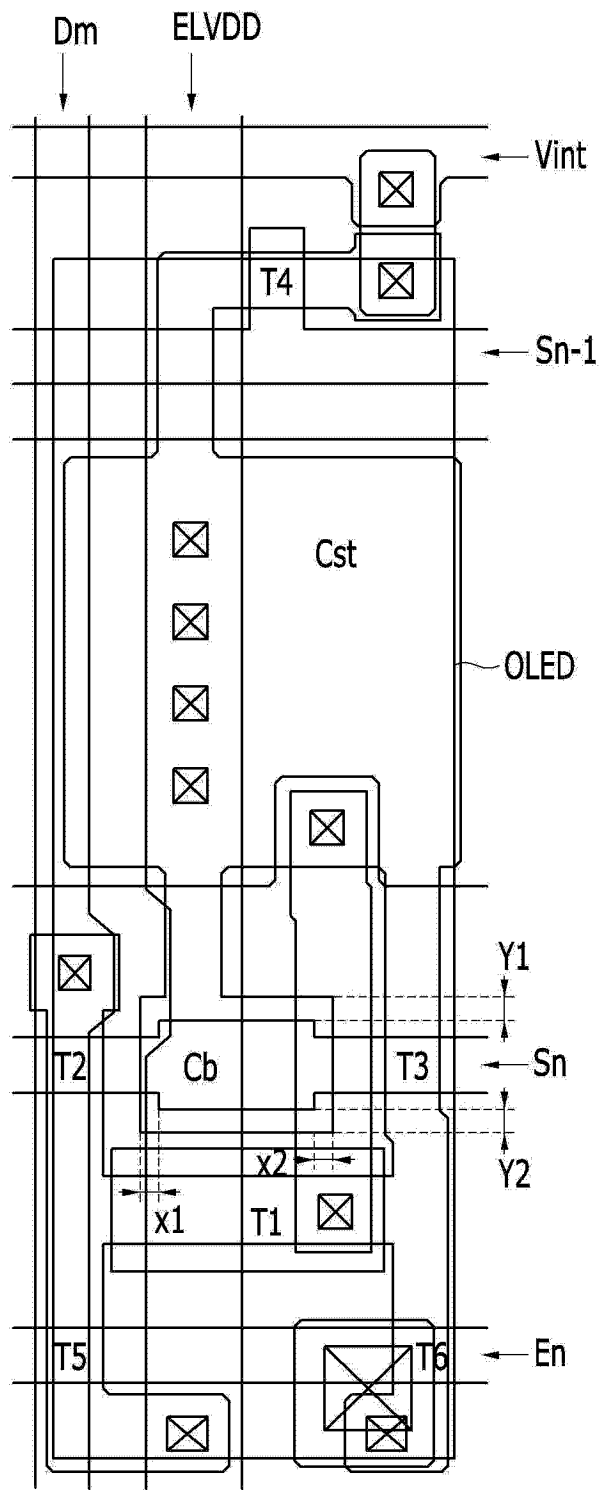
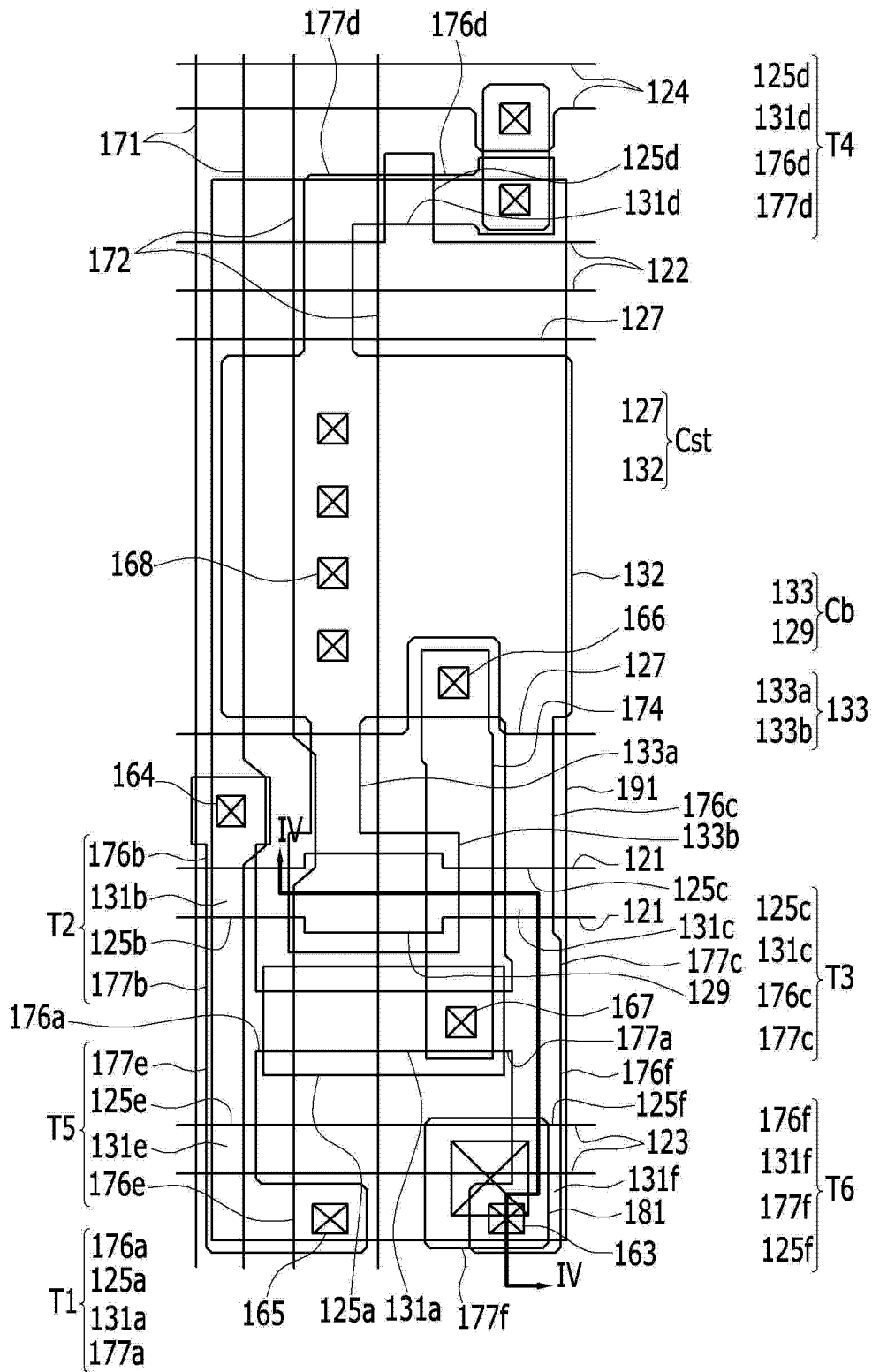


图 2



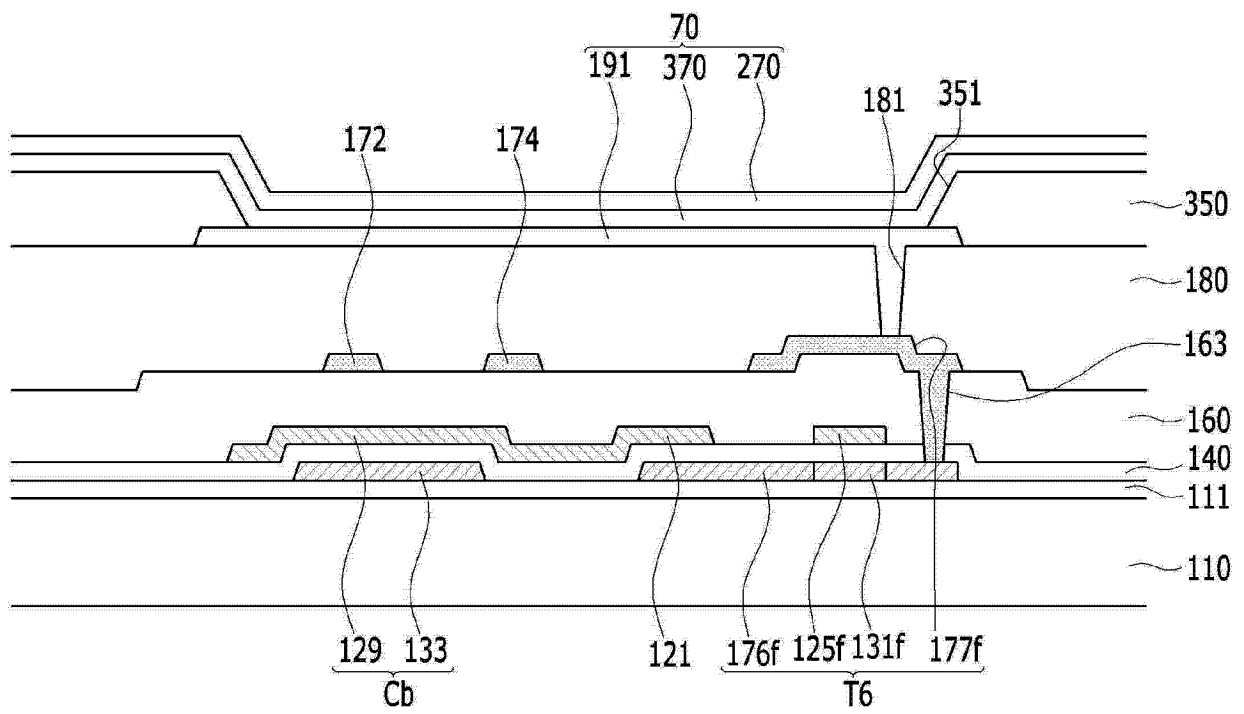


图 4

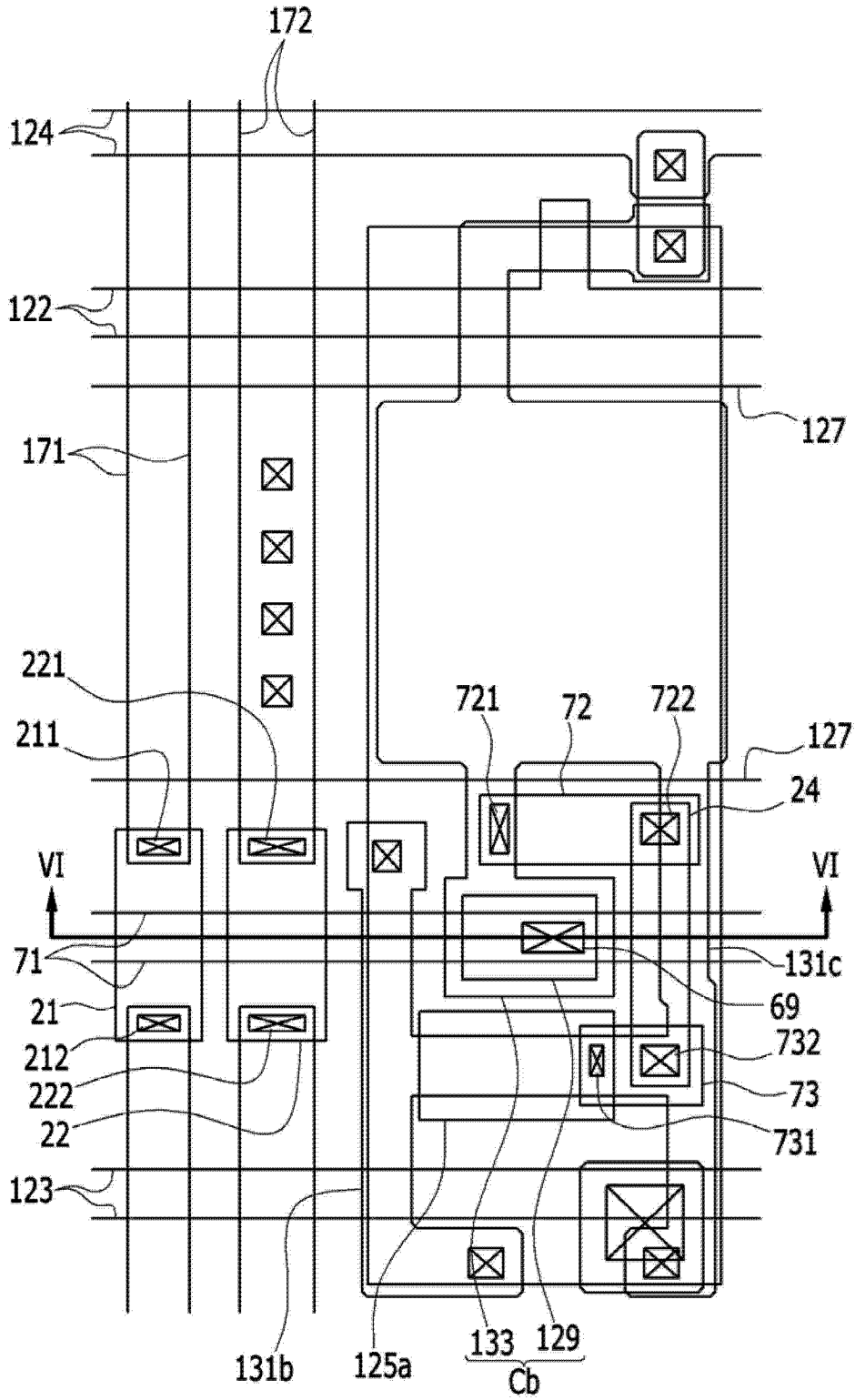


图 5

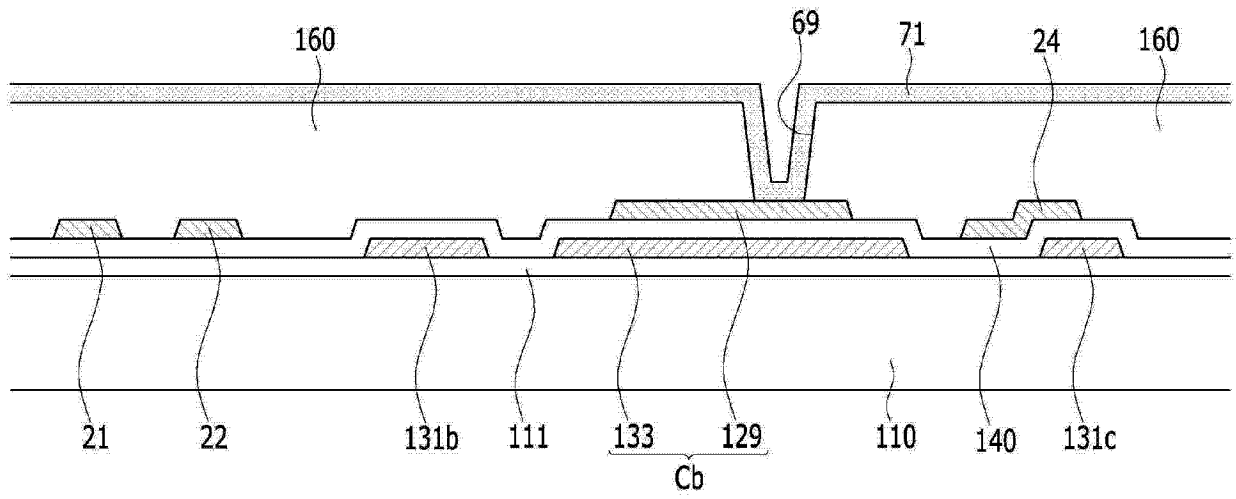


图 6

专利名称(译)	有机发光二极管显示器		
公开(公告)号	CN103489889A	公开(公告)日	2014-01-01
申请号	CN201310059444.8	申请日	2013-02-26
[标]申请(专利权)人(译)	三星显示有限公司		
申请(专利权)人(译)	三星显示有限公司		
当前申请(专利权)人(译)	三星显示有限公司		
[标]发明人	洪相玟		
发明人	洪相玟		
IPC分类号	H01L27/32 G09G3/32		
CPC分类号	H01L27/3265 G09G3/32 H01L27/32		
优先权	1020120062763 2012-06-12 KR		
其他公开文献	CN103489889B		
外部链接	Espacenet	SIPO	

摘要(译)

一种有机发光二极管 (OLED) 显示器，包括：衬底、形成在衬底上且施加扫描信号的扫描线、与扫描线交叉且分别施加数据信号和驱动电压的数据线和驱动电压线、连接到扫描线和数据线的开关TFT、连接到开关TFT的开关漏电极和驱动电压线的驱动TFT、连接到驱动TFT的驱动漏电极的OLED、连接在驱动电压线和驱动TFT的驱动栅电极之间的存储电容器、以及包括连接到驱动栅电极的第一升压电容器板和与第一升压电容器板重叠且连接到扫描线的第二升压电容器板的升压电容器，其中升压电容器的第一升压电容器板的面积大于第二升压电容器板的面积。

