



(12) 发明专利申请

(10) 申请公布号 CN 103354078 A

(43) 申请公布日 2013. 10. 16

(21) 申请号 201310259706. 5

(22) 申请日 2013. 06. 26

(71) 申请人 京东方科技集团股份有限公司
地址 100015 北京市朝阳区酒仙桥路 10 号
申请人 成都京东方光电科技有限公司

(72) 发明人 谭文 祁小敬 吴博

(74) 专利代理机构 北京同达信恒知识产权代理
有限公司 11291

代理人 黄志华

(51) Int. Cl.

G09G 3/32 (2006. 01)

H01L 27/32 (2006. 01)

G06F 3/041 (2006. 01)

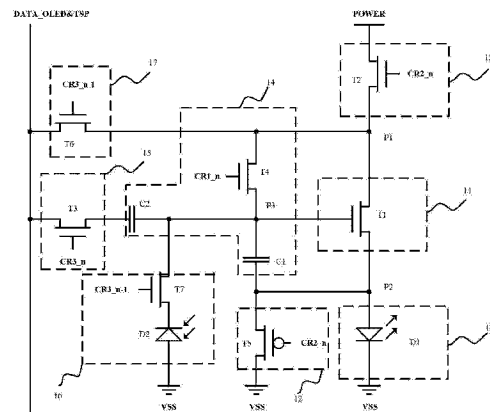
权利要求书2页 说明书4页 附图4页

(54) 发明名称

有源矩阵有机发光二极管像素单元电路以及显示面板

(57) 摘要

本发明实施例提供了 AMOLED 像素单元电路以及显示面板, 用于实现将触摸屏电路集成于 AMOLED 像素单元电路中, 以及制作具有触摸屏功能的 AMOLED 显示面板。所述 AMOLED 像素单元电路包括: 驱动模块, 用于对触摸感应模块产生的感应信号进行放大并通过感应信号输出模块输出, 以及驱动发光模块; 发光控制模块, 用于控制发光模块发光; 阈值补偿模块, 用于对驱动模块进行阈值电压补偿; 充电模块, 用于为阈值补偿模块充电; 触摸感应模块, 用于产生感应信号并输出给驱动模块; 感应信号输出模块, 用于将经驱动模块放大后的感应信号输出。



1. 一种有源矩阵有机发光二极管 AMOLED 像素单元电路,其特征在于,包括:发光模块、驱动模块、充电模块、阈值补偿模块、发光控制模块、触摸感应模块和感应信号输出模块;其中,

驱动模块,用于对触摸感应模块产生的感应信号进行放大并通过感应信号输出模块输出,以及驱动发光模块;

发光控制模块,用于控制发光模块发光;

阈值补偿模块,用于对驱动模块进行阈值电压补偿;

充电模块,用于为阈值补偿模块充电;

触摸感应模块,用于产生感应信号并输出给驱动模块;

感应信号输出模块,用于将经驱动模块放大后的感应信号输出。

2. 如权利要求 1 所述的电路,其特征在于,所述驱动模块包括第一晶体管,其栅极与所述电路的第三节点连接,另外两极分别与所述电路的第一节点和第二节点连接,其中,所述第三节点为所述驱动模块与所述阈值补偿模块的连接点,所述第一节点为所述驱动模块与所述发光控制模块的连接点,所述第二节点为所述驱动模块与所述发光控制模块和所述发光模块的共同连接点。

3. 如权利要求 2 所述的电路,其特征在于,所述发光控制模块包括第二晶体管和第五晶体管,其中,第二晶体管的栅极与本级 AMOLED 像素单元电路第二信号控制线连接,另外两极分别与电源线和所述第一节点连接;第五晶体管的栅极与本级 AMOLED 像素单元电路第二信号控制线连接,另外两极分别与所述第二节点和低电压电平信号线连接。

4. 如权利要求 3 所述的电路,其特征在于,所述发光模块包括第一发光二极管,其一端与所述第二节点连接,另一端与低电压电平信号线连接。

5. 如权利要求 4 所述的电路,其特征在于,所述阈值补偿模块包括第四晶体管、第一电容和第二电容;

其中,所述第四晶体管的栅极与本级 AMOLED 像素单元电路第一信号控制线连接,另外两极分别与所述第一节点和所述第一晶体管的栅极连接;所述第一电容连接于所述第一晶体管的栅极和所述第二节点之间,所述第二电容连接于所述充电模块和所述第一晶体管的栅极之间。

6. 如权利要求 5 所述的电路,其特征在于,所述充电模块包括第三晶体管,其栅极与本级 AMOLED 像素单元电路第三信号控制线连接,另外两极分别与所述数据线和所述阈值补偿模块中的第二电容连接。

7. 如权利要求 6 所述的电路,其特征在于,所述触摸感应模块包括第七晶体管和第二发光二极管;其中,所述第七晶体管的栅极与上一级 AMOLED 像素单元电路第三信号控制线连接,另外两极分别与所述第二发光二极管和所述第一晶体管的栅极连接;所述第二发光二极管的一端与所述第七晶体管连接,另一端与所述低电压电平信号线连接;或者,

所述触摸感应模块包括第七晶体管和感应电容;其中,所述第七晶体管的栅极与上一级 AMOLED 像素单元电路第三信号控制线连接,另外两极分别与所述感应电容和所述第一晶体管的栅极连接;所述感应电容。

8. 如权利要求 7 所述的电路,其特征在于,所述感应信号输出模块包括第六晶体管,其栅极与上一级 AMOLED 像素单元电路第三信号控制线连接,另外两极分别与所述数据线和

所述第一节点连接。

9. 如权利要求 7 所述的电路,其特征在于,所述第二发光二极管的阳极与所述低电压电平信号线连接,阴极与第七晶体管连接。

10. 如权利要求 4 所述的电路,其特征在于,所述第一发光二极管的阳极与所述第二节点连接,阴极与低电压电平信号线连接。

11. 如权利要求 2-10 任一权项所述的电路,其特征在于,第一晶体管、第二晶体管、第三晶体管、第四晶体管、第六晶体管、第七晶体管均为 N 型薄膜晶体管 TFT,第五晶体管为 P 型 TFT。

12. 一种显示面板,其特征在于,包括权利要求 1-11 任一权项所述的有源矩阵有机发光二极管 AMOLED 像素单元电路。

有源矩阵有机发光二极管像素单元电路以及显示面板

技术领域

[0001] 本发明涉及显示技术领域,尤其涉及一种有源矩阵有机发光二极管像素单元电路,以及显示面板。

背景技术

[0002] 触摸屏集成在液晶盒内 TSP in Cell 技术是将 TSP (Touch Screen Panel, 触摸屏) 的感应器 Sensor 及其驱动电路,利用阵列 Array 工艺制作在 Array 基板上。将 TSP Sensor 集成于液晶显示屏面板液晶盒 LCD (Liquid Crystal Display, 液晶显示屏) 面板内部,可以使产品轻薄化,功能多样化,并有效提高触摸屏可靠性。

[0003] 图 1(a), 图 1(b) 是现有技术中的基本光感应式 TSP in Cell 电路,图 1(a) 中, Sensor 采用光电二极管 D1 感应光照,并产生漏电流来检测触摸信号。图 1(b), Sensor 采用感应电容 C2 感应光照,依靠感应电容耦合和电容变化来检测触摸信号。TFT (Thin-Film Transistor, 薄膜晶体管) T1 作为放大晶体管,用于放大 D1 检测触摸信号后的电压变化,增强 TSP in Cell 电路输出驱动能力,供外部 TSP 的读出电路正确读取检测结果。

[0004] AMOLED (Active Matrix/Organic Light Emitting Diode, 有源矩阵有机发光二极管) 相比传统的液晶面板,具有反应速度较快、对比度更高、视角较广等特点。AMOLED 的像素依靠 Array 基板上相关驱动电路驱动发光显示,图 2 为 AMOLED 的像素单元电路的一种实施例。

[0005] 如果简单将图 1(a) 或图 1(b) 所示 TSP in Cell 电路集成于图 2 所示 AMOLED 像素单元电路中,除去已有的 5 个 TFT 和 2 个电容,还需再加入 3 个 TFT 和 1 个电容,同时控制信号线除 3 个控制信号和 2 个电源外,还需再加入 3 个控制信号,AMOLED 像素中将无足够空间以增加这些 TFT 和信号线。因此,现有技术不能将 TSP in Cell 电路集成于 AMOLED 像素单元电路中。

发明内容

[0006] 本发明实施例提供了一种有源矩阵有机发光二极管像素单元电路,以及显示面板,用于实现将触摸屏电路集成于 AMOLED 像素单元电路中,以及制作具有触摸屏功能的 AMOLED 显示面板。

[0007] 本发明实施例提供的一种有源矩阵有机发光二极管 AMOLED 像素单元电路,包括发光模块、驱动模块、充电模块、阈值补偿模块、发光控制模块、触摸感应模块和感应信号输出模块;其中,

[0008] 驱动模块,用于对触摸感应模块产生的感应信号进行放大并通过感应信号输出模块输出,以及驱动发光模块;

[0009] 发光控制模块,用于控制发光模块发光;

[0010] 阈值补偿模块,用于对驱动模块进行阈值电压补偿;

[0011] 充电模块,用于为阈值补偿模块充电;

- [0012] 触摸感应模块,用于产生感应信号并输出给驱动模块;
- [0013] 感应信号输出模块,用于将经驱动模块放大后的感应信号输出。
- [0014] 本发明实施例提供的一种显示面板包括所述 AMOLED 像素单元电路。
- [0015] 通过以上技术方案可知,本发明中在现有 AMOLED 像素单元电路中新增较少的电路元件,通过共用数据线、电路元件及控制信号等,实现了在 AMOLED 像素单元电路中集成 TSP in Cell 电路。

附图说明

- [0016] 图 1(a)、图 1(b) 是现有技术中的触摸屏电路示意图;
- [0017] 图 2 是现有技术中的 AMOLED 像素单元电路示意图;
- [0018] 图 3 是本发明实施例提供的一种 AMOLED 像素单元电路示意图;
- [0019] 图 4 是本发明另一实施例提供的一种 AMOLED 像素单元电路示意图;
- [0020] 图 5 是本发明实施例提供的 AMOLED 像素单元电路的控制信号的时序图;
- [0021] 图 6 是本发明实施例提供的 AMOLED 像素单元电路的控制信号的电平大小关系图。

具体实施方式

[0022] 本发明实施例提供了一种有源矩阵有机发光二极管像素单元电路,以及显示面板,用于实现将触摸屏电路集成于 AMOLED 像素单元电路中,以及制作具有触摸屏功能的 AMOLED 显示面板。

[0023] 参见图 3,本发明实施例提供的一种有源矩阵有机发光二极管 AMOLED 像素单元电路,包括发光模块 13、驱动模块 11、充电模块 15、阈值补偿模块 14、发光控制模块 12、触摸感应模块 16 和感应信号输出模块 17;其中,

[0024] 驱动模块 11,用于对触摸感应模块 16 产生的感应信号进行放大并通过感应信号输出模块 17 输出,以及驱动发光模块 13;

[0025] 发光控制模块 12,用于控制发光模块 13 发光;

[0026] 阈值补偿模块 14,用于对驱动模块 11 进行阈值电压补偿;

[0027] 充电模块 15,用于为阈值补偿模块 14 充电;

[0028] 触摸感应模块 16,用于产生感应信号并输出给驱动模块 11;

[0029] 感应信号输出模块 17,用于将经驱动模块 11 放大后的感应信号输出。

[0030] 较佳地,所述驱动模块 11 包括第一晶体管 T1,其栅极与所述阈值补偿模块 14 连接,具体地如图 3 所示,通过 P3 节点连接,另外两极分别与所述发光控制模块 12 的第一节点 P1 和第二节点 P2 连接。

[0031] 较佳地,所述发光控制模块 12 包括第二晶体管 T2 和第五晶体管 T5,其中,第二晶体管 T2 的栅极与本级 AMOLED 像素单元电路第二信号控制线(对应本级 AMOLED 像素单元电路第二信号 CR2_n)连接,另外两极分别与电源线(对应电源控制信号 POWER)和所述第一节点 P1 连接;第五晶体管 T5 的栅极与本级 AMOLED 像素单元电路第二信号控制线连接,另外两极分别与所述第二节点 P2 和低电压电平信号线连接。

[0032] 较佳地,所述发光模块 13 包括第一发光二极管 D1,其一端与所述第二节点 P2 连接,另一端与低电压电平信号线(对应低电压电平信号 VSS)连接。

- [0033] 较佳地,所述阈值补偿模块 14 包括第四晶体管 T4、第一电容 C1 和第二电容 C2 ;
- [0034] 其中,所述第四晶体管 T4 的栅极与本级 AMOLED 像素单元电路第一信号控制线(对应本级 AMOLED 像素单元电路第一信号 CR1_n)连接,另外两极分别与所述第一节点 P1 和所述第一晶体管 T1 的栅极连接;所述第一电容 C1 连接于所述第一晶体管 T1 的栅极和所述第二节点 P2 之间,所述第二电容 C2 连接于所述充电模块 15 和所述第一晶体管 T1 的栅极之间。
- [0035] 较佳地,所述充电模块 15 包括第三晶体管 T3,其栅极与本级 AMOLED 像素单元电路第三信号控制线(对应第四控制信号 CR3_n)连接,另外两极分别与所述数据线(对应数据信号 DATA_OLED&TSP)和所述阈值补偿模块 14 中的第二电容 C2 连接。
- [0036] 较佳地,所述触摸感应模块 16 包括第七晶体管 T7 和第二发光二极管 D2 ;其中,所述第七晶体管 T7 的栅极与上一级 AMOLED 像素单元电路第三信号控制线(对应上一级 AMOLED 像素单元电路第三信号 CR3_n-1)连接,另外两极分别与所述第二发光二极管 D2 和所述第一晶体管 T1 的栅极连接;所述第二发光二极管 D2 的一端与所述第七晶体管 T7 连接,另一端与所述低电压电平信号线连接;或者,
- [0037] 参见图 4,所述触摸感应模块包括第七晶体管 T7 和感应电容 C3 ;其中,所述第七晶体管 T7 的栅极与上一级 AMOLED 像素单元电路第三信号控制线连接,另外两极分别与所述感应电容 C3 和所述第一晶体管 T1 的栅极连接。感应电容 C3 一端与第七晶体管 T7 连接,另一端需要与外界例如人体接触,依靠感应电容耦合和电容变化来改变第一电容 C1 的电压。
- [0038] 较佳地,所述感应信号输出模块 17 包括第六晶体管 T6,其栅极与上一级 AMOLED 像素单元电路第三信号控制线连接,另外两极分别与所述数据线和所述第一节点 P1 连接。
- [0039] 较佳地,所述第二发光二极管 D2 的阳极与所述低电压电平信号线连接,阴极与第七晶体管 T7 连接。
- [0040] 较佳地,所述第一发光二极管 D1 的阳极与所述第二节点 P2 连接,阴极与低电压电平信号线连接。
- [0041] 较佳地,第一晶体管 T1、第二晶体管 T2、第三晶体管 T3、第四晶体管 T4、第六晶体管 T6、第七晶体管 T7 均为 N 型薄膜晶体管 TFT,第五晶体管 T5 为 P 型 TFT。
- [0042] 所述触摸感应模块 16 产生感应信号之后,经第一晶体管 T1 放大输出,此时第六晶体管 T6 导通,将第一晶体管 T1 输出的电流传输至数据线,通过数据线对触摸产生的信号进行读取。
- [0043] 当第七晶体管 T7 导通时,感应元件 D2 或者 C3 才能产生感应信号并输入第一晶体管 T1。
- [0044] 触摸感应模块 16 还共用电容 C1 作为存储电容,以及共用电源线,电源线交替输入 TSP in cell 电路和 AMOLED 电路工作所需电平。
- [0045] 本发明实施例中所述的第二控制信号 VSS 为截止电平,其电平值保持不变。
- [0046] 图 4 所示的结构与图 3 所示的结构,区别包括当所述感应元件为感应电容时,感应电容一端与第七晶体管连接,另一端需要与外界例如人体接触,依靠感应电容耦合和电容变化来改变第一电容电压,其它部分连接关系没有区别。
- [0047] 下面结合图 3、图 5 和图 6 给出本发明实施例提供的电路的具体工作原理的解释说明。

[0048] 本发明实施例中的工作信号的时序关系如图 5 所示,本发明实施例提供的电路包括六个工作阶段:初始 Init 阶段、感测 Photo 阶段、读取 Read 阶段、充电 Charge 阶段、写入 Write 阶段、有机发光二极管 OLED 阶段。图 5 中的 V_{DATA} 是数据线 DATA_OLED&TSP 的灰阶电压,取值范围为 $[V_{DL}, V_{DH}]$,不同的灰阶电压下 D1 亮度不同。下面对各个阶段分别进行说明。图 5 所示各个信号的电平取值的大小关系如图 6 所示, $VSS < V_{DL} < V_{DH} < V_{INI} < VDD$,这些电平的取值均是预先设置好的,具体值可以根据实际需要进行设置。

[0049] Init 阶段:T7 导通,将作为 TSP Sensor 的光电二极管 D2 接入作为放大 TFT 的 T1 的栅极, C1 为放大 TFT T1 的存储电容。T2 和 T4 导通, POWER 电平为 V_{INI} ,进行 TSP 的初始化,即将连接 T1 的栅极的存储电容 C1 预充电值初始化电平 V_{INI} ,以保证后面阶段 T1 工作于饱和和放大状态。

[0050] Photo 阶段:T2、T4 截止, T7 导通。光电二极管 D2 检测面板 Panel 的触摸状态。当 Panel 被手指触摸,则外部光源无法照射到光电二极管 D2,则 D2 的受光较少,光感应漏电流小,则 Photo 阶段 C1 电压因为漏电产生的电平变化较小;当 Panel 未被手指触摸,则外部光源可以照射到光电二极管 D2,则 D2 受光,产生较大的光感应漏电流,则 Photo 阶段 C1 电压因为漏电产生较大电平变化。因此,如果被触摸,则 T1 的栅极电压相对初始电压变化小;如果未被触摸,则 T1 的栅极电压相对初始电压变化大。

[0051] READ 阶段:Photo 阶段结果被存储于 C1 上。此时 T6 为导通, T3、T4 截止, DATA_OLED&TSP 此时用作 TSP 输出结果的读出线, T1 将其栅极电压放大输出到读出取线,输出给外围 TSP 读取电路。

[0052] 以上 3 个阶段为 TSP in Cell 工作,能够感应外界触摸并输出感应信号。在 TSP in Cell 工作阶段结束后,该电路进入 AMOLED 电路工作阶段。

[0053] Charge 阶段:T6, T7 截止;首先, T2、T4 导通, POWER 为较 V_{DD} 稍低的 V_{INI} , C1 电压为 V_{INI} ;然后, T2、T4 截止,则 C1 放电至电压为 T1 的阈值电压 V_{TH} 。

[0054] Write 阶段:T3 导通,数据线首先输入灰阶电压 V_{DATA} ,然后输入 V_{INI} ;则 C1 电压即

T1 栅极电压变为 $V_{TH} + (V_{INI} - V_{DATA}) \cdot \frac{C_2}{C_1 + C_2}$ 。

[0055] OLED 阶段:T2 导通, T3、T5 截止, T1 工作, D1 发光。T1 输出的电流大小为:

$$[0056] \quad I_{T1} = k \cdot \left[V_{TH} + (V_{INI} - V_{DATA}) \cdot \frac{C_2}{C_1 + C_2} - V_{TH} \right]^2 = k \cdot \left[(V_{INI} - V_{DATA}) \cdot \frac{C_2}{C_1 + C_2} \right]^2;$$

[0057] 其中, k 为预先设置的常数, V_{DATA} 的取值范围为 V_{DL} 至 V_{DH} 。

[0058] 本发明实施例还提供了一种显示面板,包括上述 AMOLED 像素单元电路。

[0059] 综上所述,本发明实施例通过重新设计各工作信号的时序及电平值,在现有 AMOLED 像素单元电路中新增较少的电路元件,通过共用数据线、电路元件及控制信号等,实现了在 AMOLED 像素单元电路中集成 TSP in Cell 电路。

[0060] 显然,本领域的技术人员可以对本发明进行各种改动和变型而不脱离本发明的精神和范围。这样,倘若本发明的这些修改和变型属于本发明权利要求及其等同技术的范围之内,则本发明也意图包含这些改动和变型在内。

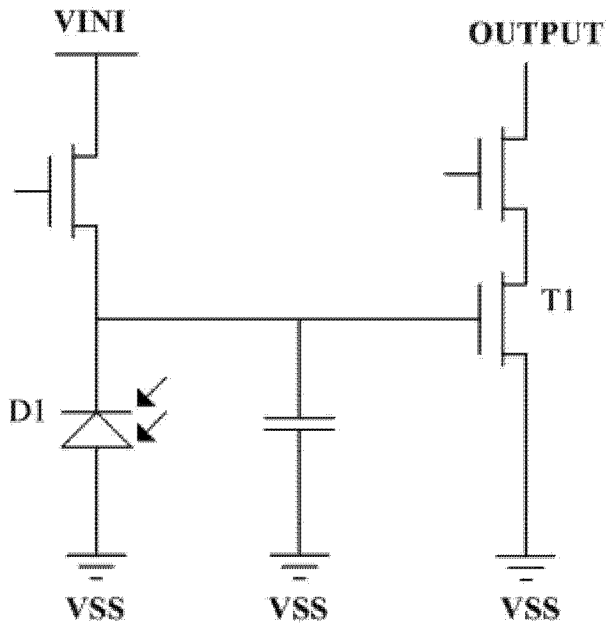


图 1(a)

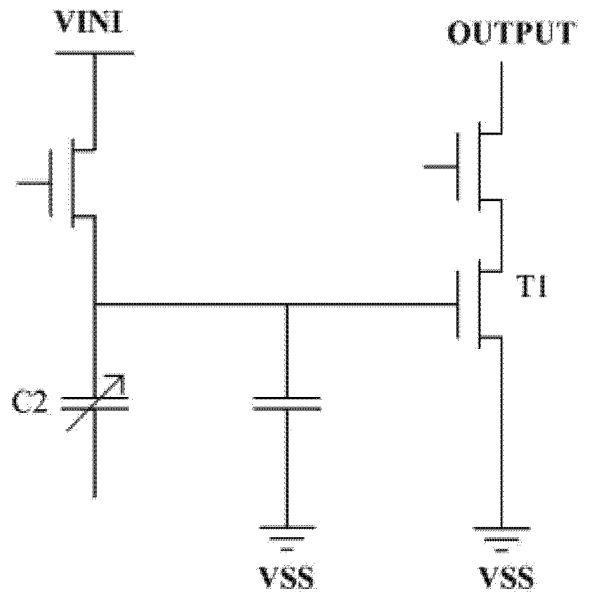


图 1(b)

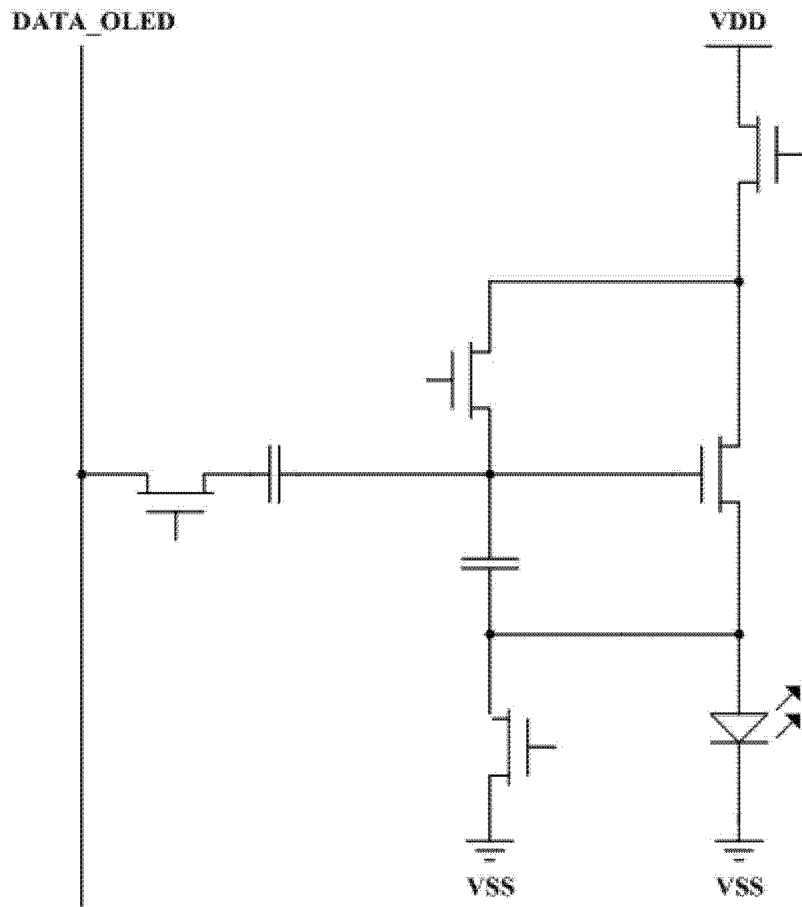


图 2

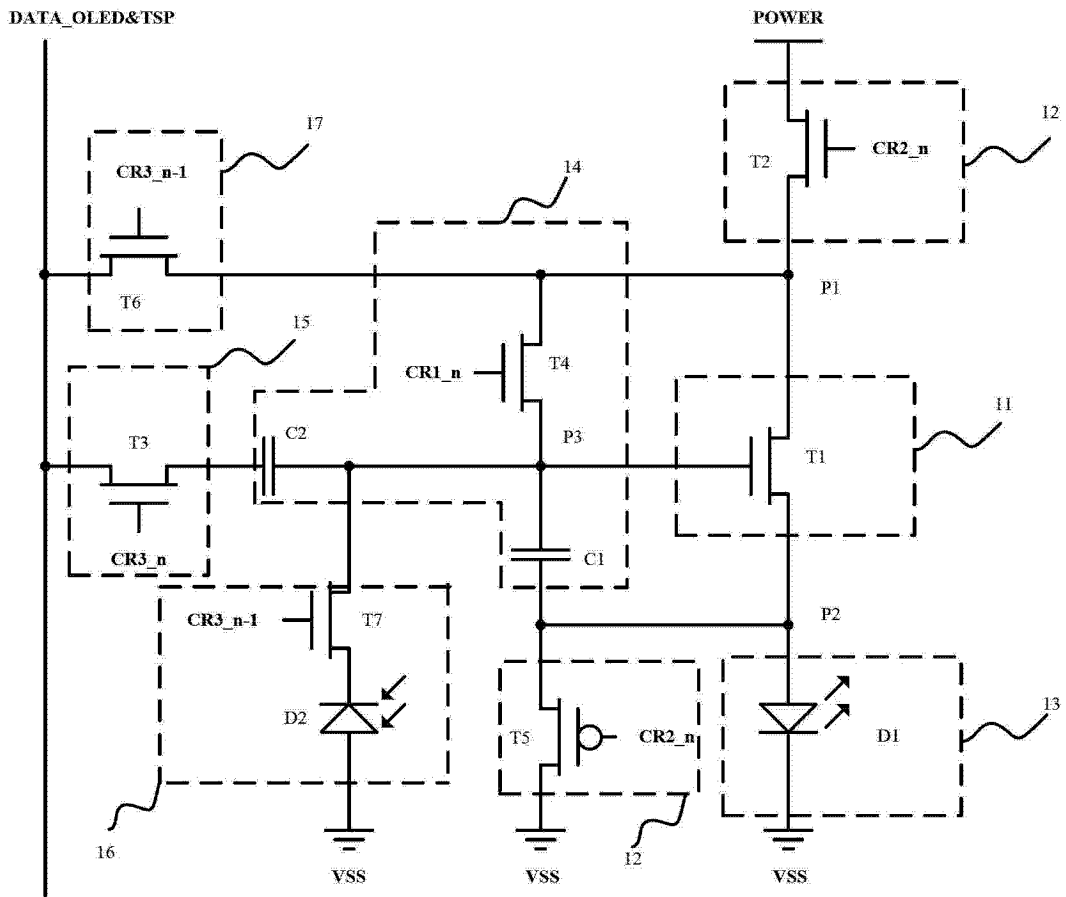


图 3

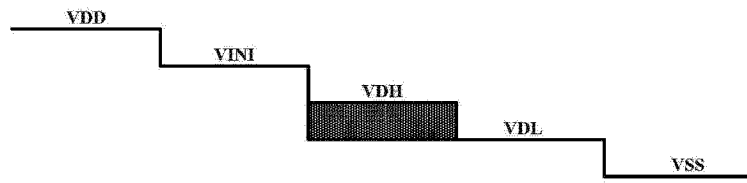


图 6

专利名称(译)	有源矩阵有机发光二极管像素单元电路以及显示面板		
公开(公告)号	CN103354078A	公开(公告)日	2013-10-16
申请号	CN201310259706.5	申请日	2013-06-26
[标]申请(专利权)人(译)	京东方科技集团股份有限公司 成都京东方光电科技有限公司		
申请(专利权)人(译)	京东方科技集团股份有限公司 成都京东方光电科技有限公司		
当前申请(专利权)人(译)	京东方科技集团股份有限公司 成都京东方光电科技有限公司		
[标]发明人	谭文 祁小敬 吴博		
发明人	谭文 祁小敬 吴博		
IPC分类号	G09G3/32 H01L27/32 G06F3/041		
CPC分类号	G09G3/3258 G06F3/0412 G06F3/0416 G06F3/042 G09G3/3233 G09G2300/0426 G09G2300/043 G09G2300/0819 G09G2300/0861 G09G2310/0262 G09G2310/0291 G09G2320/0219 G09G2320/0233 G09G2320/043 H01L27/323 H01L27/3248		
代理人(译)	黄志华		
其他公开文献	CN103354078B		
外部链接	Espacenet SIPO		

摘要(译)

本发明实施例提供了AMOLED像素单元电路以及显示面板，用于实现将触摸屏电路集成于AMOLED像素单元电路中，以及制作具有触摸屏功能的AMOLED显示面板。所述AMOLED像素单元电路包括：驱动模块，用于对触摸感应模块产生的感应信号进行放大并通过感应信号输出模块输出，以及驱动发光模块；发光控制模块，用于控制发光模块发光；阈值补偿模块，用于对驱动模块进行阈值电压补偿；充电模块，用于为阈值补偿模块充电；触摸感应模块，用于产生感应信号并输出给驱动模块；感应信号输出模块，用于将经驱动模块放大后的感应信号输出。

