



1. 一种有机发光显示设备,所述有机发光显示设备包括:

基板,其被限定为以矩阵形状布置有多个像素的有效显示区域、具有驱动元件的面板内栅极(GIP)区域、接地区域和密封线区域;

薄膜晶体管,其位于所述有效显示区域内的每个像素区域中;

有机发光二极管,其位于保护膜上,并且被配置为包括第一电极、有机发光层和第二电极;

堤层,其将所述有机发光二极管划分为多个像素单元;

信号导线,其位于所述接地区域和所述密封线区域中;

辅助信号导线,其布置在所述信号导线下方并且电气连接到所述信号导线;以及

延伸部分,其布置为由与所述有机发光二极管的第一电极相同的材料制成并且被配置为覆盖所述信号导线,

其中,所述密封线区域中的密封线被布置在被所述延伸部分覆盖的所述信号导线的边缘上、以及与所述信号导线的边缘相邻的层间绝缘膜上。

2. 根据权利要求1所述的有机发光显示装置,所述有机发光显示装置还包括:间隔体,其位于所述堤层上,与所述堤层结合为一体并且由与所述堤层相同材料制成。

3. 根据权利要求1所述的有机发光显示装置,所述有机发光显示装置还包括:

第一连接电极,其位于所述保护膜上;以及

第二连接电极,其电气连接到所述第一连接电极并且与所述有机发光二极管的第二电极结合为一体形成。

4. 根据权利要求1所述的有机发光显示装置,其中,所述延伸部分与第一连接电极结合为一体形成,并且与所述第二电极、第二连接电极、第一连接电极和所述信号导线电气连接。

5. 根据权利要求1所述的有机发光显示装置,其中,所述密封线与覆盖所述信号导线的所述延伸部分以及与所述延伸部分相邻的所述层间绝缘膜直接接触。

6. 一种制造有机发光显示装置的方法,所述方法包括以下步骤:

制备基板,所述基板被限定为以矩阵形状形成有多个像素的有效显示区域、形成有驱动元件的面板内栅极(GIP)区域、接地区域和密封线区域;

在所述有效显示区域中的每个像素区域中形成薄膜晶体管,以及在与所述密封线区域和所述接地区域相对应的层间绝缘膜上形成信号导线,所述薄膜晶体管配置有沟道层、栅绝缘膜、栅极以及源极和漏极;

在设置有所述薄膜晶体管的所述基板上形成保护膜,并且通过接触孔形成工序露出所述薄膜晶体管的所述漏极的一部分和所述信号导线;以及

在设置有所述保护膜的所述基板上形成有机发光二极管,所述有机发光二极管配置有第一电极、有机发光层和第二电极,

其中,在形成所述第一电极时形成延伸部分以覆盖所述信号导线,

其中,在形成所述栅极的步骤中使得在所述栅绝缘膜上与所述信号导线相对地或者在所述信号导线的下方附加地形成辅助信号导线。

7. 根据权利要求6所述的方法,其中,形成所述有机发光二极管的步骤还包括:

形成堤层,所述堤层被配置为将所述有效显示区域划分为多个像素区域;以及

与所述堤层结合为一体的间隔体。

8. 根据权利要求 6 所述的方法,所述方法还包括:形成密封线,所述密封线被配置为与所述信号导线的边缘以及与所述信号导线的边缘相邻的层间绝缘膜直接接触。

9. 根据权利要求 6 所述的方法,其中,第一连接电极被形成在所述保护膜上并且电气连接到第二连接电极,所述第二连接电极与所述有机发光二极管的第二电极结合为一体形成。

10. 根据权利要求 6 所述的方法,其中,所述保护膜由无机绝缘材料或有机绝缘材料形成,所述有机绝缘材料包括苯并环丁烯(BCB)、丙烯酸基树脂和 PFCB。

11. 根据权利要求 6 所述的方法,其中,所述辅助信号导线经由在所述层间绝缘膜中形成的通孔电气连接到所述信号导线。

12. 一种有机发光显示设备,所述有机发光显示设备包括:

基板,其被限定为以矩阵形状形成有多个像素的有效显示区域、形成有驱动元件的面板内栅极(GIP)区域、接地区域和密封线区域;

薄膜晶体管,其形成于所述有效显示区域内的每个像素区域中;

有机发光二极管,其被配置为包括第一电极、有机发光层和第二电极,并且所述有机发光二极管被形成在被设置用于覆盖所述薄膜晶体管的保护膜上;

堤层,其被形成为将所述有机发光二极管划分为多个像素单元;

信号导线,其形成在所述接地区域和所述密封线区域中;

辅助信号导线,其布置在所述信号导线下方并且电气连接到所述信号导线;以及

密封线,其形成在所述密封线区域中;

其中,所述信号导线与栅绝缘膜和层间绝缘膜之间的所述薄膜晶体管的栅极形成在同一层,并且在被形成用于覆盖所述信号导线的层间绝缘膜上形成与所述信号导线相对的密封线。

13. 一种制造有机发光显示装置的方法,所述方法包括以下步骤:

制备基板,所述基板被限定为以矩阵形状形成有多个像素的有效显示区域、形成有驱动元件的面板内栅极(GIP)区域、接地区域和密封线区域;

在所述有效显示区域中的每个像素区域中形成薄膜晶体管,所述薄膜晶体管配置有沟道层、栅极以及源极和漏极,以及在形成所述栅极时在所述密封线区域和所述接地区域相对应的栅绝缘膜上形成信号导线;

在设置有所述薄膜晶体管的所述基板上形成保护膜,并且露出所述薄膜晶体管的所述漏极的一部分;

在设置有所述保护膜的所述基板上形成有机发光二极管,所述有机发光二极管配置有第一电极、有机发光层和第二电极;以及

在所述密封线区域内的为了覆盖所述信号导线而形成的层间绝缘膜上形成密封线,并且所述密封线与所述层间绝缘膜直接接触,

其中,在形成所述栅极的步骤中使得在所述栅绝缘膜上与所述信号导线相对地或者在所述信号导线的下方附加地形成辅助信号导线。

## 有机发光显示装置及其制造方法

### 技术领域

[0001] 本公开涉及有机发光显示 (OLED) 装置及其制造方法。

### 背景技术

[0002] 本申请要求 2011 年 8 月 30 日提交的韩国专利申请 No. 10-2011-0087327 的优先权,其全部内容通过引用合并于此。

[0003] 用于在屏幕上显示多种信息的图像显示设备是信息和通信时代的核心技术的一种。这种图像显示设备已经被开发的更薄、更轻并且更便携,并且进一步具有高性能。实际上,由于平板显示装置具有减小的重量和体积以及阴极射线管 (CRT) 的公知缺点使得平板显示装置在显示领域备受关注。平板显示装置包括 OLED 装置,其通过控制有机发光层的发光量来显示图像。

[0004] OLED 装置是采用位于电极之间的薄发光层的自发光显示装置。因此,OLED 装置可的和纸一样薄。这种 OLED 装置通过封装基板发光来显示图像。封装的基板包括以矩阵形状排列并且均配置有 3 色 (即,红、绿、蓝) 子像素的多个像素、单元驱动器阵列和有机发光阵列。

[0005] 为了实现多种颜色,OLED 装置采用被配置以分别发射红、绿和蓝光的有机发光层。有机发光层夹在两个电极之间并且用于形成有机发光二极管。

[0006] 图 1 是示出根据相关技术的 OLED 装置的密封区域的截面图。

[0007] 如图 1 所示,OLED 装置限定为有效显示区域 (active area) 和焊盘区域,在有效显示区域中排列均包括有机发光二极管的多个像素,并且在焊盘区域中沿着有效显示区域的轮廓形成驱动元件或者供电导线。OLED 装置包括占据焊盘区域的边缘的密封线区域。在密封线区域中,布置了用于将设置有有机发光二极管的阵列基板与上基板 18 进行组合的密封剂。

[0008] OLED 装置的阵列基板包括叠置在下基板 10 上的缓冲层 11、栅绝缘层 12 和层间绝缘膜 13。阵列基板还包括在层间绝缘膜 13 上形成的信号导线 15。信号导线 15 可以用于形成具有地导线的供电导线或者驱动元件。附图中插入但是未说明的附图标记“20”指示堤层。堤层 20 不仅仅用于限定有效显示区域内的像素区域而且用于形成有机发光二极管。

[0009] 当在如上所述的下基板 10 上形成诸如薄膜晶体管和有机发光二极管的元件时,按照与 (或者电力导线) 信号导线 15 交叉的方式沿着下基板的边缘形成密封线 19。接着,将上基板 20 和下基板 10 彼此组合。

[0010] 如附图所示,为了减少处理的数量而取消了在信号线 15 上形成的保护层的工序。换句话说,从最近的 OLED 装置的制造工序中取消了保护层形成工序。然而,因此,在布置密封线 19 和信号导线 15 的区域中产生污染缺陷。

[0011] 图 2 是示出根据相关技术的 OLED 装置的密封线区域中产生的污染缺陷的照片图。参照图 2,可见在包括信号导线 15 上形成的密封线 19 的区域 A 中产生污染缺陷。

[0012] 换句话说,由于取消保护膜形成工序而导致在有效显示区域的薄膜晶体管区域和

焊盘区域的信号导线区域上形成相关技术的保护膜的情况下不发生的污染缺陷。

[0013] 然而,必须通过取消保护膜形成工序来减少制造工序的数量,以提供针对 OLED 装置的高产量和成本降低。因此,必须开发适用于减少工序数量并且防止污染缺陷的新技术。

## 发明内容

[0014] 根据本实施方式的一个总体方面,一种 OLED 装置,所述 OLED 装置包括:基板,其被限定为以矩阵形状布置有多个像素的有效显示区域、形成有驱动元件的面板内栅极 (GIP) 区域、接地区域和密封线区域;薄膜晶体管,其位于所述有效显示区域内的每个像素区域中;有机发光二极管,其位于保护膜上,并且被配置为包括第一电极、有机发光层和第二电极;堤层,其将所述有机发光二极管划分为多个像素单元;信号导线,其形成在所述接地区域和所述密封线区域中;以及延伸部分,其由与所述有机发光二极管的第一电极相同的材料制成并且被配置为覆盖所述信号导线,其中,所述密封线区域中的密封线被形成在被所述延伸部分覆盖的所述信号导线的边缘上、以及与所述信号导线的边缘相邻的层间绝缘膜上。

[0015] 根据本实施方式的另一个总体方面,一种 OLED 制造方法,所述方法包括:制备基板,所述基板被限定为以矩阵形状形成有多个像素的有效显示区域、形成有驱动元件的面板内栅极 (GIP) 区域、接地区域和密封线区域;在所述有效显示区域中的每个像素区域中形成薄膜晶体管,以及在与所述密封线区域和所述接地区域相对应的层间绝缘膜上形成信号导线,所述薄膜晶体管配置有沟道层、栅绝缘膜、栅极以及源极和漏极;在设置有所述薄膜晶体管的所述基板上形成保护膜,并且通过接触孔形成工序露出所述薄膜晶体管的所述漏极的一部分和所述信号导线;以及在设置有所述保护膜的所述基板上形成有机发光二极管,所述有机发光二极管配置有第一电极、有机发光层和第二电极,其中,在形成所述第一电极时形成延伸部分以覆盖所述信号导线。

[0016] 根据本实施方式的又一个总体方面,一种 OLED 制造方法,所述方法包括:基板,其被限定为以矩阵形状形成有多个像素的有效显示区域、形成有驱动元件的面板内栅极 (GIP) 区域、接地区域和密封线区域;薄膜晶体管,其形成于所述有效显示区域内的每个像素区域中;有机发光二极管,其被配置为包括第一电极、有机发光层和第二电极,并且所述有机发光二极管被形成在被设置用于覆盖所述薄膜晶体管的保护膜上;堤层,其被形成为将所述有机发光二极管划分为多个像素单元;信号导线,其形成在所述接地区域和所述密封线区域中;以及密封线,其形成在所述密封线区域中;其中,所述信号导线与栅绝缘膜和层间绝缘膜之间的所述薄膜晶体管的栅极形成在同一层,并且在被形成用于覆盖所述信号导线的层间绝缘膜上形成与所述信号导线相对的密封线。

[0017] 根据本实施方式的再一个总体方面,一种 OLED 制造方法,所述方法包括:制备基板,所述基板被限定为以矩阵形状形成有多个像素的有效显示区域、形成有驱动元件的面板内栅极 (GIP) 区域、接地区域和密封线区域;在所述有效显示区域中的每个像素区域中形成薄膜晶体管,所述薄膜晶体管配置有沟道层、栅极以及源极和漏极,以及在形成所述栅极时在与所述密封线区域和所述接地区域相对应的栅绝缘膜上形成信号导线;在设置有所述薄膜晶体管的所述基板上形成保护膜,并且露出所述薄膜晶体管的所述漏极的一部分;在设置有所述保护膜的所述基板上形成有机发光二极管,所述有机发光二极管配置有第一

电极、有机发光层和第二电极；以及在所述密封线区域内的为了覆盖所述信号导线而形成的层间绝缘膜上形成密封线，并且所述密封线与所述层间绝缘膜直接接触。

[0018] 在研读以下附图和具体描述之后其它系统、方法、特征和优点将对于本领域技术人员变得明显。本说明书中包括的全部这些附加系统、方法、特征和优点在本发明的范围内，并且被以下的权利要求保护。此部分的内容均不作为对权利要求的限制。其它方面和优点在下面接合实施方式一起讨论。应该理解，对本公开的以上概述和以下详述都是示例性和解释性的，并旨在对所要求保护的本公开提供进一步的解释。

### 附图说明

[0019] 附图被包括在本申请中以提供对实施方式的进一步理解，并结合到本申请中且构成本申请的一部分，附图示出了本发明的多个实施方式，且与说明书一起用于解释本公开的原理。在附图中：

[0020] 图 1 是示出根据相关技术的 OLED 装置的密封区域的截面图；

[0021] 图 2 是示出根据相关技术的 OLED 装置的密封线区域中产生的污染缺陷的照片图；

[0022] 图 3 是示出根据本公开的一种实施方式的 OLED 装置的结构平面图；

[0023] 图 4 是沿着图 3 的 I-I' 线截取的示出 OLED 装置的截面图；

[0024] 图 5A 到图 5D 是例示根据本公开的一种实施方式的制造 OLED 装置的方法的截面图；以及

[0025] 图 6 到图 7 是示出根据本发明的其它实施方式的 OLED 装置的截面图。

### 具体实施方式

[0026] 下面将详细描述本公开的实施方式，在附图中例示出了本发明的示例。下文引入的实施方式作为示例提供以向本领域技术人员而言传达本发明的精神。因此，这些实施方式可以按照不同形状实现，因而并不限于这里描述的这些实施方式。在附图中，为了便于描述夸张了装置的大小、厚度等。尽可能在包括附图的本公开中用相同的附图标记代表相同或类似构件。

[0027] 图 3 是示出根据本公开的一种实施方式的 OLED 装置的结构平面图。图 4 是沿着图 3 的 I-I' 线截取的示出 OLED 装置的截面图。

[0028] 参照图 3 和图 4，OLED 装置 100 可以定义为有效显示区域 (X 区域)、密封线区域 (Z 区域) 和 GIP (面板中栅极) 区域 (Y 区域)。有效显示区域 (X 区域) 可限定为按照矩阵形状排列的多个像素区域。在每个像素区域中形成有有机发光二极管 230 和薄膜晶体管 TFT。占据 OLED 装置 100 的边缘的密封线区域 (Z 区域) 用于组合下基板 200 与上基板 300。GIP 区域 (Y 区域) 定位在有效显示区域 (X 区域) 和密封线区域 (Z 区域) 之间。在 GIP 区域 (Y 区域) 中形成有选通驱动电路元件。

[0029] 焊盘区域 130 和数据驱动区域 140 可设置在 OLED 装置 100 的边缘。焊盘区域 130 用于与外部信号连接器 (未示出) 电气连接。

[0030] 如图所示，OLED 装置 100 中可还包括定位在 GIP 区域 (Y 区域) 和密封线区域 (Z 区域) 之间的接地区域。在接地区域上形成有用于地连接的信号导线 275。信号导线 275

与 GIP 区域 (Y 区域) 中的元件电气接触。

[0031] 在根据本公开的一种实施方式个 OLED 装置的详细结构中,在下基板 200 的有效显示区域 (X 区域) 中形成有薄膜晶体管 TFT。薄膜晶体管 TFT 配置有:沟道层 214,该沟道层形成在下基板 200 上形成的缓冲层 201 上;栅极 211,该栅极形成在栅绝缘膜 202 上,该栅绝缘膜被形成以覆盖沟道层 214;以及源极 217a 和漏极 217b,该源极 217a 和漏极 217b 被配置以分别通过所形成的接触孔接触沟道层 214 的源和漏区域,栅极 211 位于源极 217a 和漏极 217b 之间。

[0032] 另外,在薄膜晶体管 TFT 上方形成有有机发光二极管 230。有机发光二极管 230 配置有与薄膜晶体管 TFT 相对地顺序地形成的第一电极(阳极)220、有机发光层 221 和第二电极(阴极)223,在有机发光二极管 230 和薄膜晶体管 TFT 之间设置有保护膜 209。保护膜 209 由有机材料形成。

[0033] 有机发光二极管 230 被堤层 240 划分为多个像素单元。堤层 240 用于限定多个像素区域。

[0034] 为了减小掩模处理的数量,本公开的一种实施方式迫使使用诸如半色调掩模或者衍射掩模的单个掩模按照一体形成堤层 240 和间隔体 250。

[0035] 类似于有效显示区域 (X 区域),还在与 GIP 区域 (Y 区域)、接地区域和密封线区域 (Z 区域) 相对应地在下基板 200 上形成缓冲层 201 和栅绝缘层 202。另外,在对应于 GIP 区域 (Y 区域) 在栅绝缘膜 202 上形成多个驱动元件(未示出)和供电导线 247。

[0036] 另外,在形成多个驱动元件的下基板上形成有保护膜 209。在保护膜 209 上顺序地形成有与第一电极 220 在同一层形成的第一连接电极 270 和从第二电极 223 延伸的第二连接电极 260。第一连接电极 270 和第二连接电极 260 用于将有效显示区域 (X 区域) 内的有机发光二极管 230 的第二电极 223 接地。

[0037] 第一连接电极 270 和第二连接电极 260 通过在堤层 240 中形成的接触孔彼此电气接触。形成延伸部分 270a 以从第一连接电极 270 延伸到密封线区域 (Z 区域) 并且电气接触信号导线 275。信号导线 275 可变为地导线。被配置以从第一电极 270 延伸的延伸部分 270a 完全覆盖对应于接地区域和密封线区域 (Z 区域) 在层间绝缘膜 212 上形成的信号导线 275。

[0038] 在被延伸部分 270a 覆盖的信号导线 275 上形成有密封线 400。

[0039] 按此方式,根据本公开的一种实施方式的 OLED 装置使在密封线区域 (Z 区域) 和接地区域中形成的信号导线 275 被在形成有机发光二极管 230 的第一电极 220 时从第一连接电极 270 延伸而形成的延伸部分 270a 所覆盖,该延伸部分 270a 代替了保护膜。因此,密封线 400 直接接触延伸部分 270a。换句话说,密封线 400 接触具有优异的粘贴属性的延伸部分 270a。据此,可增强下基板 200 和上基板 300 的组合特性。

[0040] 另外,根据本公开的一种实施方式的 OLED 装置迫使将信号导线 275 定位在从密封线 400 的中心向下基板 200 的中心的内方向。因此,密封线 400 与跟信号导线 275 相邻的层间绝缘膜 212 和覆盖信号导线 275 的延伸部分 270a 相接触。据此,可防止由于潮湿侵入造成的有机发光二极管 330 劣化缺陷。

[0041] 图 5A 到图 5D 是例示根据本公开的一种实施方式的制造 OLED 装置的方法的截面图。

[0042] 参照图 5A 到图 5D,在限定为有效显示区域(X 区域)、GIP 区域(Y 区域)、接地区域和密封线区域(Z 区域)的下基板 200 上形成有缓冲层 201。

[0043] 作为下基板 200 的示例,可使用绝缘玻璃、塑料或者导电基板。缓冲层 201 可由诸如聚酰亚胺、感光亚克力等的有机绝缘材料或者诸如 SiN<sub>x</sub> 和 SiO<sub>2</sub> 的无机绝缘材料制成。

[0044] 在有效显示区域(X 区域)中形成有顶栅型的薄膜晶体管 TFT。为了形成薄膜晶体管 TFT,在缓冲层 201 上形成有沟道层 214。沟道层 214 包括掺杂的沟道区和源/漏区。在设置有沟道层 214 的下基板 200 的整个表面上形成栅绝缘膜 202。

[0045] 可通过在缓冲层 201 上形成非晶硅层并且通过热处理工序使非晶硅晶体化为晶体硅层来制备沟道层 214。栅绝缘膜 202 可由诸如氮化硅 SiN<sub>x</sub>、氧化硅 SiO<sub>x</sub> 等的有机绝缘材料形成。另外,栅绝缘膜 202 可包括由无机绝缘材料之一形成的单层,或者由不同的无机绝缘材料形成的多层。

[0046] 在下基板 200 上形成上述栅绝缘膜 202 之后,在栅绝缘膜 202 上以与沟道层 214 相对地形成栅极 211。可通过在下基板 200 的整个区域上形成金属膜并且通过掩模工序对金属膜构图来制备栅极 211。

[0047] 此时,在下基板 200 的 GIP 区域(Y 区域)上(更具体地,在对应于 GIP 区域(Y 区域)的栅绝缘膜 202 上)形成供电导线 247 和附图中未示出的多个驱动元件包括的晶体管的其它栅极。

[0048] 另外,在下基板 200 上对应于密封线区域(Z 区域)和接地区域的区域叠置缓冲层 201 和栅绝缘膜 202。

[0049] 如图 5C 所示,在形成上述栅极 211 等之后,在下基板 200 的整个表面上形成有层间绝缘膜 212,并且通过接触孔形成工序在层间绝缘膜 212 中形成与沟道层 214 的源/漏区域相对的有接触孔。

[0050] 之后,通过形成与沟道层 214 的漏/源区域分别电气接触的源极 217a 和漏极 217b 来完成薄膜晶体管。通过在下基板 200 的整个表面上沉积源/漏金属膜并且通过另一个掩模工序对源/漏金属膜构图来形成源极 217a 和漏极 217b。

[0051] 源/漏金属膜可按照单层或者多层结构形成,源/漏金属膜可由铜 Cu、铝 Al、铝合金 AlNd、钼 Mo、铬 Cr、钛 Ti、钽 Ta、钼钨 MoW、上述这些金属的合金等形成。

[0052] 同时,对应于密封线区域(Z 区域)和接地区域在层间绝缘膜 212 上形成信号导线 275。对应于 GIP 区域(Y 区域)在层间绝缘膜 212 上还形成附图中未示出的晶体管的数据线和源极/漏极。

[0053] 在完成上述薄膜晶体管 TFT 之后,在下基板 200 的整个表面上形成保护膜 209。针对保护膜 209 执行又一个掩模工序从而在保护膜 209 中形成与漏极 217b 相对的接触孔,并且在密封线区域(Z 区域)和接地区域中形成的信号导线外部地露出。

[0054] 保护膜 209 可由无机绝缘材料或者诸如 BCB(苯并环丁烯)、丙烯酸基树脂、PFCB 等的有机绝缘材料制成。另外,可通过旋涂法等涂布上述材料中的一种来形成保护膜 209。

[0055] 之后,在保护膜 209 上按照与薄膜晶体管 TFT 的漏极 217b 电气接触的方式形成用于有机发光二极管 230 的第一电极 220。通过在上述下基板 200 的整个表面上形成金属膜并且通过再次掩模工序对金属膜构图来制备有机发光二极管 230 的第一电极 220。

[0056] 第一电极 220 可由诸如 ITO(氧化铟锡)、TO(氧化锡)、IZO(氧化铟锌)、ITZO(氧

化铟锡锌)等透明导电材料形成。或者,第一电极 220 可形成有双层或者三层结构,该结构包括诸如银膜的金属膜。

[0057] 当形成第一电极 220 时,在 GIP 区域(Y 区域)和接地区域和密封线区域(Z 区域)中同时形成第一连接电极 270 和配置为从第一电极延伸到密封线区域(Z 区域)的延伸部分 270a。第一连接电极 270 和延伸部分 270a 按照彼此结合为一体形成并且由相同材料形成。

[0058] 根据本实施方式的制造方法,形成延伸部分 270a 以完全覆盖通过去除保护膜 209 而外部地露出的信号导线 275。因此,信号导线 275 被延伸部分 270a 从外部屏蔽。

[0059] 在形成上述第一电极 220 之后,彼此结合为一体形成用于将有机发光二极管 230 的形成区域限定为像素单元的堤层 240 和间隔体 250。可通过在上述下基板 200 的整个表面上形成有机膜并且使用半色调掩模或者衍射掩模对有机膜构图来制备堤层 240 和间隔体 250。

[0060] 更具体地,将有机膜形成为具有与间隔体 250 的高度相对应的厚度。另外,通过将半色调掩模的半透射区域或者衍射掩模的衍射图案与堤层 240 相对、将半色调掩模或者衍射掩模的非透射区域与间隔体 250 相对、以及将半色调掩模或者衍射掩模的透射区域与第一电极 220 的要露出的区域相对来对有机膜构图。

[0061] 之后,在第一电极 220 的露出部分上顺序地形成有机发光层 221 和第二电极 223。据此,完成有机发光二极管 230。

[0062] 换句话说,堤层 240 将 OLED 装置 100 的有效显示区域(X 区域)限定为像素单元。可在每个像素区域中形成红、绿、蓝或者白有机发光层 221。

[0063] 附图中插入但是未说明的附图标记“260”指示第二连接电极。第二连接电极 260 与第二电极 223 结合为一体形成。另外,第二连接电极 260 与在 GIP 区域(Y 区域)中的堤层下方形成的第一连接电极 270 电气接触。

[0064] 在下基板 200 上形成上述有机发光二极管 230 之后,在下基板 200 上对应于密封线区域(Z 区域)形成密封线 400,接着上基板 300 与下基板 200 组合。据此,完成 OLED 装置。

[0065] 具体地,本实施方式的 OLED 装置制造方法迫使在信号导线 275 和延伸部分 270a 的边缘以及与信号导线 275 相邻的层间绝缘膜 212 上形成密封线 400。因此,不同于相关技术的是,信号导线 275 不露出于外部。

[0066] 另外,密封线 400 直接接触覆盖信号导线 275 的延伸部分 270a 而不直接接触信号导线 275。因此,与密封线 400 接触信号导线 275 的情形相比较,密封线 400 的接触属性增强。

[0067] 按此方式,本实施方式的 OLED 装置制造方法迫使信号导线沿着要被由金属材料形成的延伸部分覆盖的有效显示区域的轮廓形成。因此,OLED 装置可防止外部潮湿侵入。

[0068] 另外,本实施方式的 OLED 装置制造方法迫使信号导线 275 和延伸部分 270a 的边缘定位在 OLED 装置 100 的从密封线区域(Z 区域)内的密封线的中心向有效显示区域(X 区域)延伸的内方向上定位。据此,可防止由于潮湿侵入造成的有机发光二极管 230 的劣化现象。

[0069] 图 6 到图 7 是示出根据本发明的其它实施方式的 OLED 装置的截面图。图 6 和图 7

中的与图 4 相同的附图标记对应于相同部件。因此,将针对与图 4 区分的部件描述图 6 和图 7 的 OLED 装置。

[0070] 参照图 6,根据本公开的另一个实施方式的 OLED 装置可限定为有效显示区域(X 区域)、密封线区域(Z 区域)、GIP 区域(Y 区域)和接地区域。有效显示区域(X 区域)可限定为按照矩阵形状排列的多个像素区域。在每个像素区域中形成有有机发光二极管 230 和薄膜晶体管 TFT。占据 OLED 装置 100 的边缘的密封线区域(Z 区域)用于组合下基板 200 与上基板 300。GIP 区域(Y 区域)定位在有效显示区域(X 区域)和密封线区域(Z 区域)之间。在 GIP 区域(Y 区域)中形成有栅驱动电路元件。

[0071] 根据本公开的另一个实施方式,在下基板 200 上形成有缓冲层 201、沟道层 214 和栅绝缘膜 202 之后,接着在栅绝缘膜 202 上形成与沟道层 214 相对的栅极 211。可通过在具有栅绝缘膜 202 的下基板 200 的整个表面上形成金属膜并且通过掩模工序对金属膜构图来制备栅极 211。

[0072] 在形成栅极 211 时,同时形成 GIP 区域(Y 区域)中的供电导线 247 和密封线区域(Z 区域)和接地区域中的信号导线 375。

[0073] 在形成上述栅极 211 和信号导线 375 之后,在下基板 200 的整个表面上形成层间绝缘膜 212。

[0074] 当在下基板 200 上形成上述层间绝缘膜 212 时,通过接触孔形成工序在层间绝缘膜的与沟道层 214 的源/漏区域相对的区域中形成接触孔。同时,可在层间绝缘膜 212 的与信号导线 375 相对的再一个区域中形成再一个接触孔。尽管附图中未示出,再一个接触孔将用于以后将第一连接电极 370 与信号导线 375 电气接触。

[0075] 随后,形成与沟道层 214 的源/漏区域电气接触的源极 217a 和漏极 217b,从而完成薄膜晶体管。可通过在具有接触孔的下基板 200 的整个表面上形成源/漏金属膜并且通过另一个掩模工序对源/漏金属膜构图来制备源极 217a 和漏极 217b。

[0076] 源/漏金属膜可按照单层或者多层结构形成。单层和多层可由铜 Cu、铝 Al、铝合金 AlNd、钼 Mo、铬 Cr、钛 Ti、钽 Ta、钨钼 MoW、上述金属的合金等形成。

[0077] 在完成上述薄膜晶体管之后,在下基板 200 的整个表面上形成保护膜 209。针对保护膜 209 进行又一个掩模工序从而在保护膜 209 中形成与漏极 217b 相对的接触孔。另外,通过另一个掩模工序形成露出在密封线区域(Z 区域)和接地区域中形成的信号导线 375 中的一条的另一个接触孔。

[0078] 换句话说,当在保护膜 209 中形成另一个接触孔时,而不是当在层间绝缘膜 212 中形成再一个接触孔时,形成用于将信号导线 375 与第一连接电极 370 电气连接的接触孔。当在保护膜 209 中形成另一个接触孔时,可通过顺序地去除与信号导线 375 相对的保护膜 209 和层间绝缘膜 212 的区域形成用于将信号导线 375 与第一连接电极 370 连接的接触孔。

[0079] 更具体地,当在保护膜 202 中形成另一个接触孔时去除信号线区域(Z 区域)和接地区域中的保护膜 209 以露出层间绝缘膜 212。接着,可在层间绝缘膜 212 中形成上述露出信号导线 375 的一部分的接触孔。

[0080] 保护膜 209 可由无机绝缘材料或者诸如 BCB(苯并环丁烯)、丙烯酸基树脂、PFCB 等的有机绝缘材料制成。另外,可通过旋涂法等涂布上述材料中的一种来形成保护膜 209。

[0081] 之后,在保护膜 209 上按照与薄膜晶体管 TFT 的漏极 217b 电气接触的方式形成用

于有机发光二极管 230 的第一电极 220。通过在上述下基板 200 的整个表面上形成金属膜并且通过再次掩模工序对金属膜构图来制备有机发光二极管 230 的第一电极 220。

[0082] 第一电极 220 可由诸如 ITO(氧化铟锡)、TO(氧化锡)、IZO(氧化铟锌)、ITZO(氧化铟锡锌)等透明导电材料形成。或者,第一电极 220 可形成有双层或者三层结构,该结构包括诸如银膜的金属膜。

[0083] 当形成第一电极 220 时,在 GIP 区域(Y 区域)和接地区域和密封线区域(Z 区域)中同时形成第一连接电极 370。第一连接电极 370 由相同材料形成。这种第一连接电极 370 在保护膜 209 上形成并且与以后形成的第二连接电极 260 电气接触。

[0084] 之后,通过与图 4 描述的工序相同的工序形成有机发光二极管 230、第二连接电极 260 和密封线 400。因此,将省略关于形成有机发光二极管 230、第二连接电极 260 和密封线 400 的详细描述以避免重复。

[0085] 按照此方式,本公开的另一个实施方式迫使与密封线 400 交叠的信号导线 375 不仅仅在栅绝缘膜 202 上形成而且用以后形成的层间绝缘膜 212 完全覆盖。因此,密封线 400 与上基板 300 和下基板 200 的层间绝缘膜 212 直接接触。因此,与金属图案相比较,可极大地增强用于层间绝缘膜 212 的密封线 400 的粘贴属性。

[0086] 另外,本公开的另一个实施方式使在密封线下方布置的信号导线在栅绝缘膜和层间绝缘膜之间形成。据此,可防止由于潮湿侵入造成的有机发光二极管的劣化现象。

[0087] 此外,本公开的另一个实施方式允许信号导线在绝缘膜下方(更具体地,在层间绝缘膜下方)形成从而信号导线不露出于密封线区域的外部。因此,可防止潮湿侵入其中形成密封线的信号导线区域。

[0088] 如图 3 和图 4 所示,可按照沿从密封线 400 向有效显示区域(X 区域)的内方向定位的方式在密封线区域(Z 区域)和接地区域中形成信号导线 275。在此情况下,由于信号导线 275 的宽度窄,所以信号导线 275 的电阻必定增加。

[0089] 为了解决此问题,本公开的又一个实施方式迫使如图 7 所示在形成栅极时在栅绝缘膜 202 上形成辅助信号导线 475。随后,当在层间绝缘膜 212 中形成针对源极 217a 和漏极 217b 的接触孔时在层间绝缘膜 212 中形成与辅助信号导线 475 相对的通孔 H。之后,当在层间绝缘膜 212 上形成信号导线 275 时辅助信号导线 475 经过通孔 H 与信号导线 275 电气接触。据此,可防止或者减轻信号导线 275 的电阻增加。

[0090] 另外,本公开的又一个实施方式用在形成信号导线 275 时形成的从第一电极延伸的延伸部分 270a 代替保护膜 209 来覆盖密封线区域(Z 区域)和接地区域中的信号导线 275。因此,密封线 400 直接接触延伸部分 270a。换句话说,密封线 400 接触具有优异的粘贴属性的延伸部分 270a。据此,可增强下基板 200 和上基板 300 的组合特性。

[0091] 另外,根据本公开的一种实施方式的 OLED 装置迫使将信号导线 275 沿从密封线 400 的中心向下基板 200 的中心的内方向定位。因此,密封线 400 与跟信号导线 275 相邻的层间绝缘膜 212 以及覆盖信号导线 275 的延伸部分 270a 接触。据此,可防止由于潮湿侵入造成的有机发光二极管 330 劣化缺陷。

[0092] 具体地,本公开的另一个实施方式可解决由于宽度窄造成的信号导线 275 的电阻增加。为此,在与信号导线 275 相对的栅绝缘膜 202 上形成辅助信号导线 475 以电气连接到信号导线 275。

[0093] 尽管仅仅关于以上描述的实施方式有限地说明了本公开,但是本领域技术人员应理解本公开不限于这些实施方式,而不背离本公开的实质的前提下可进行修改和变化。因此,本公开的范围将仅仅被所附的权利要求和等同物确定。

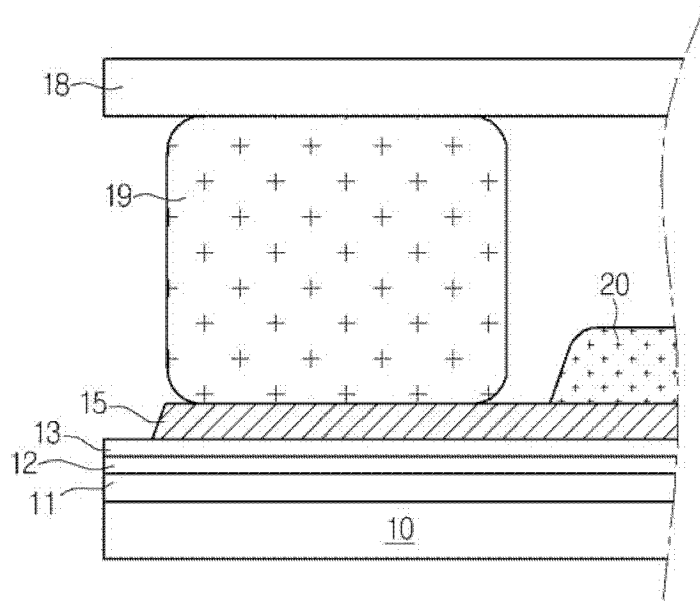


图 1

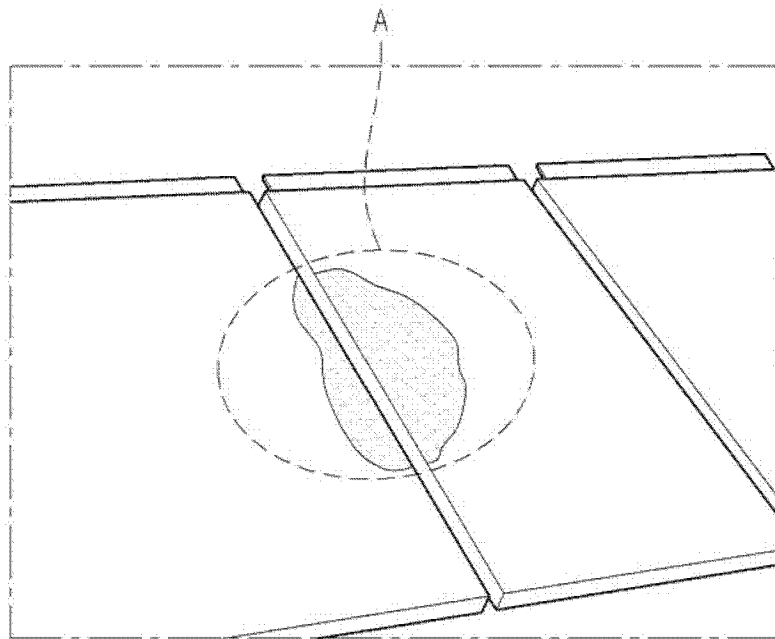


图 2

100

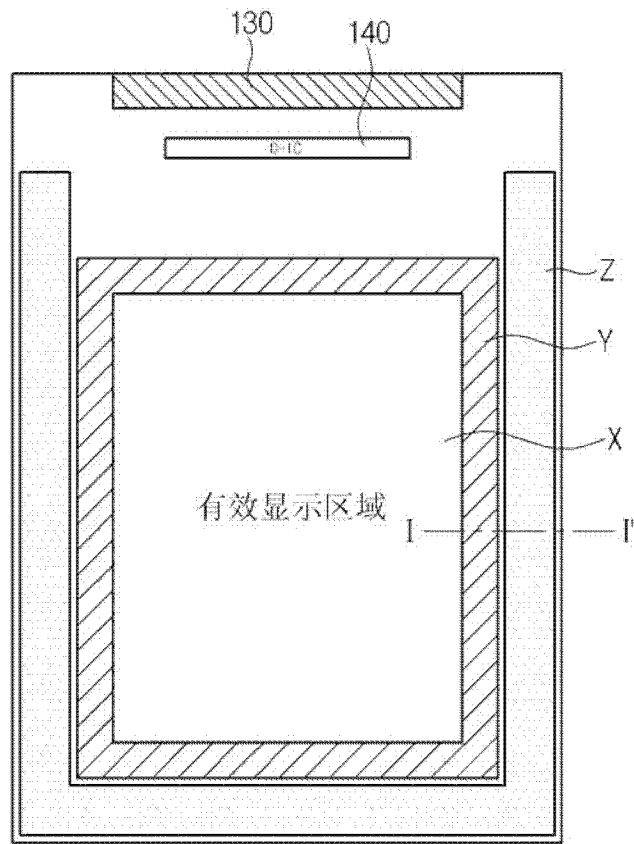


图 3

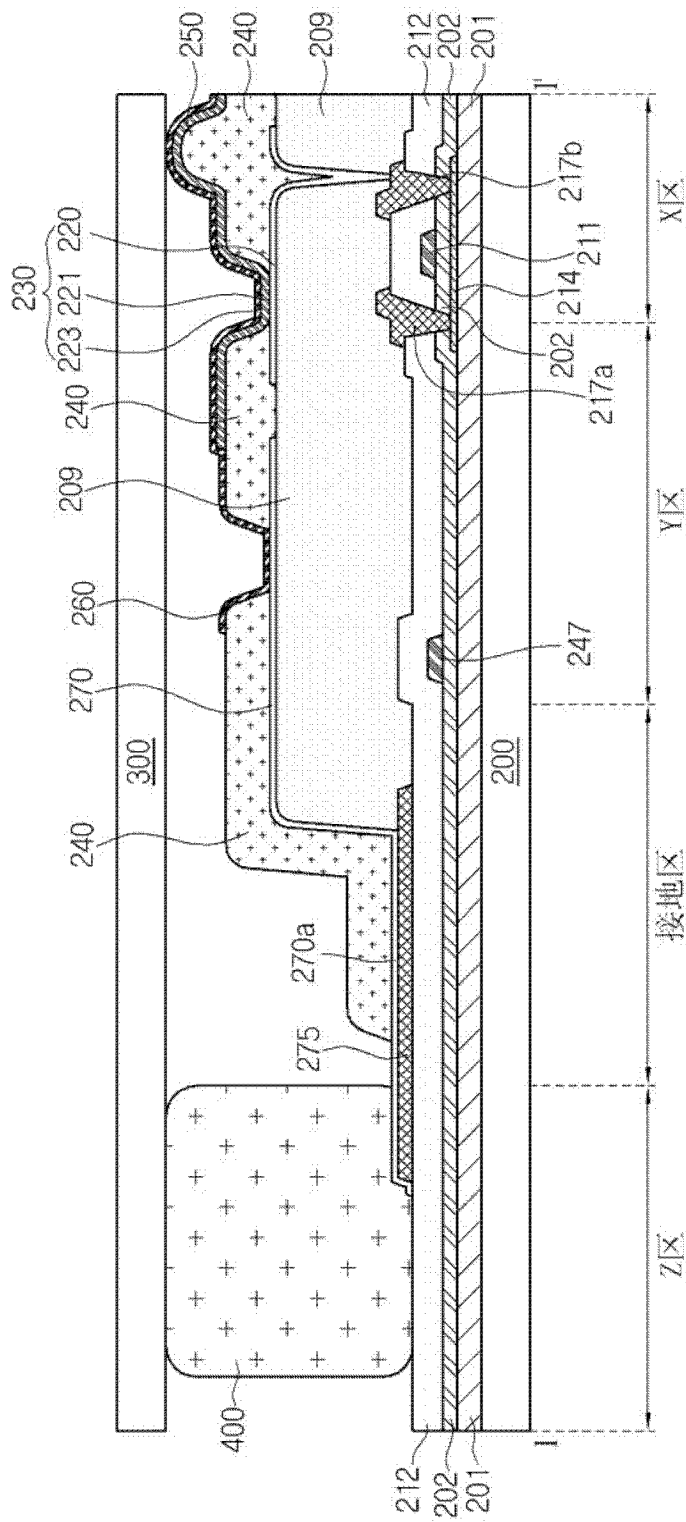


图 4

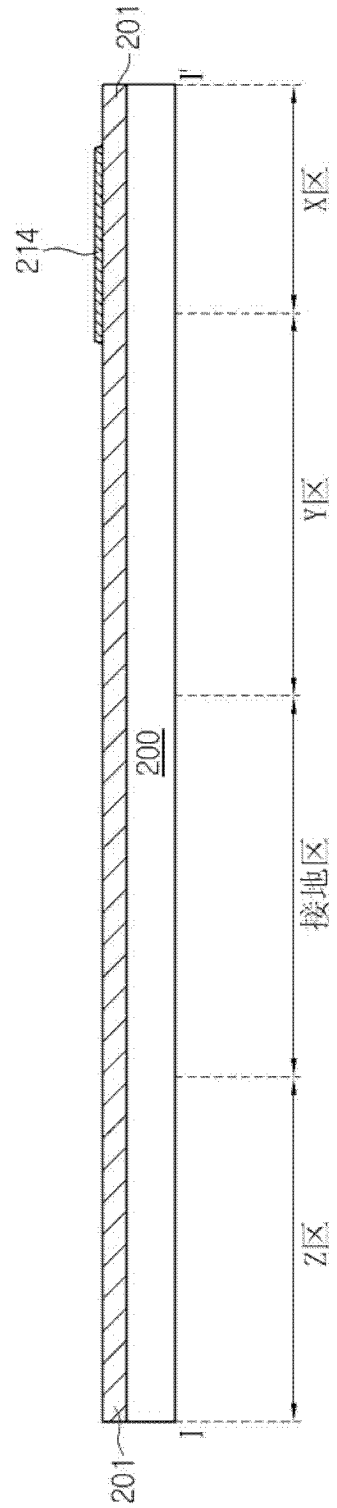


图 5A

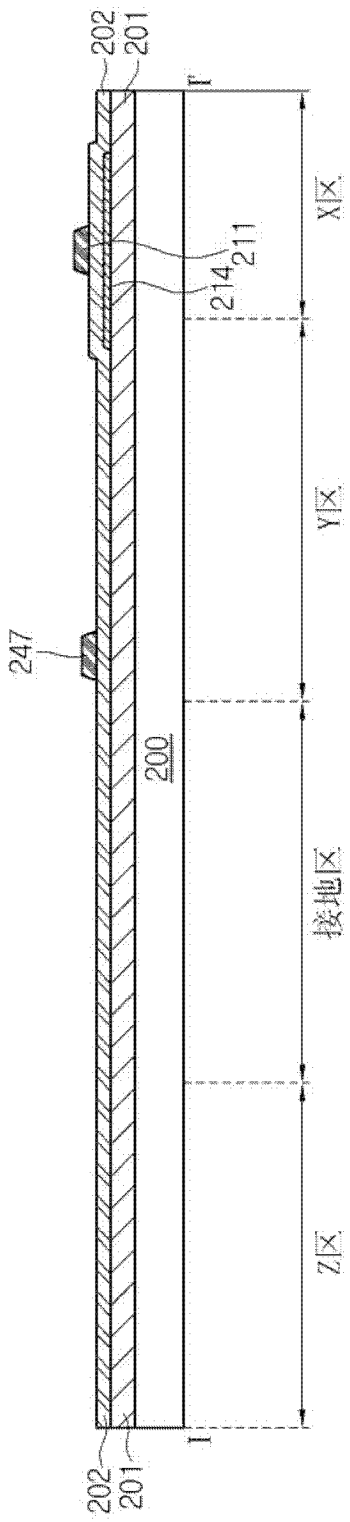


图 5B

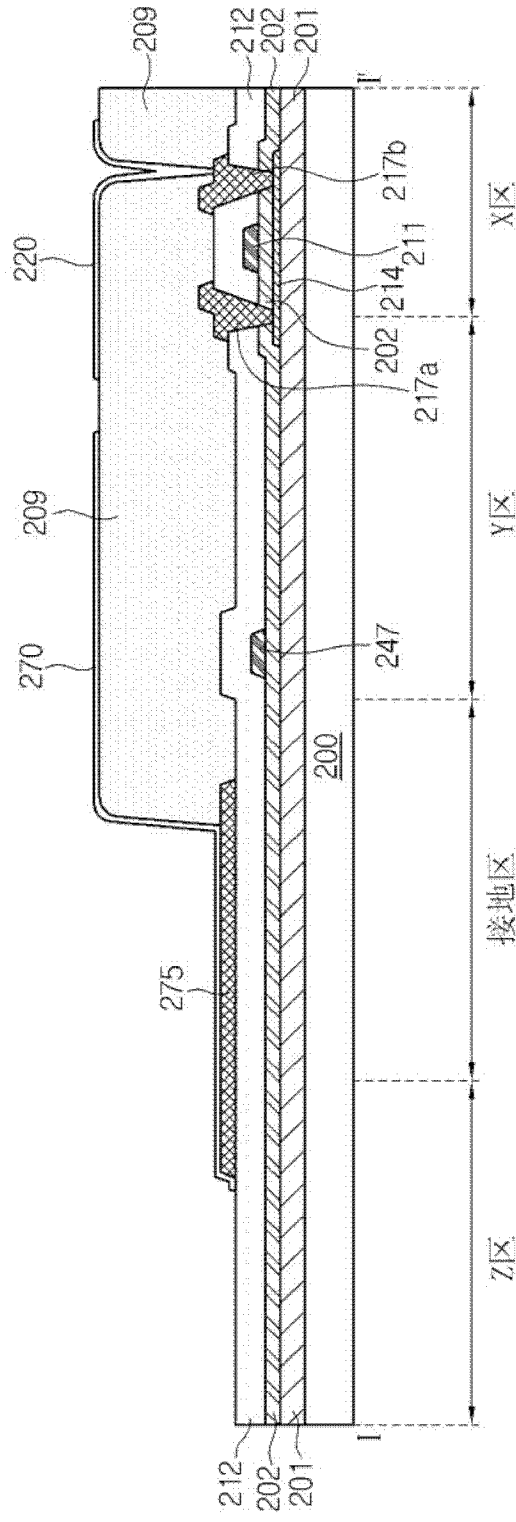


图 5C

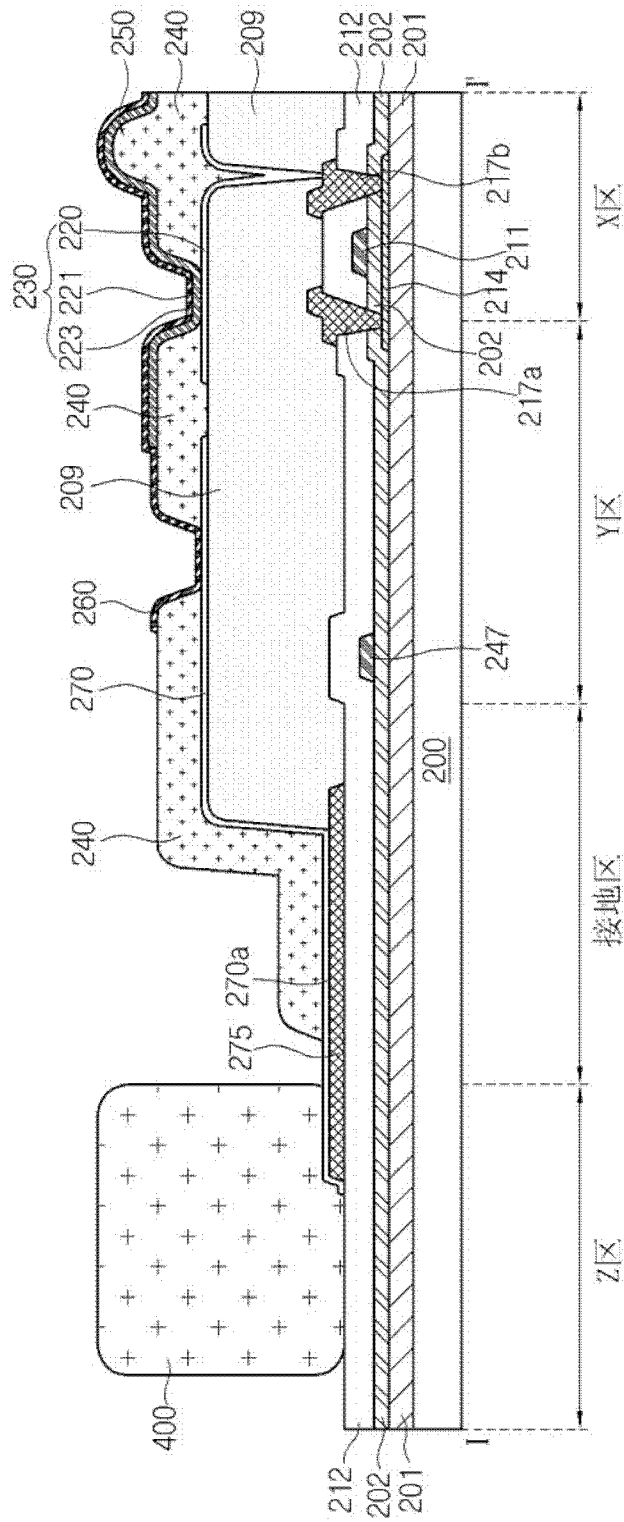


图 5D

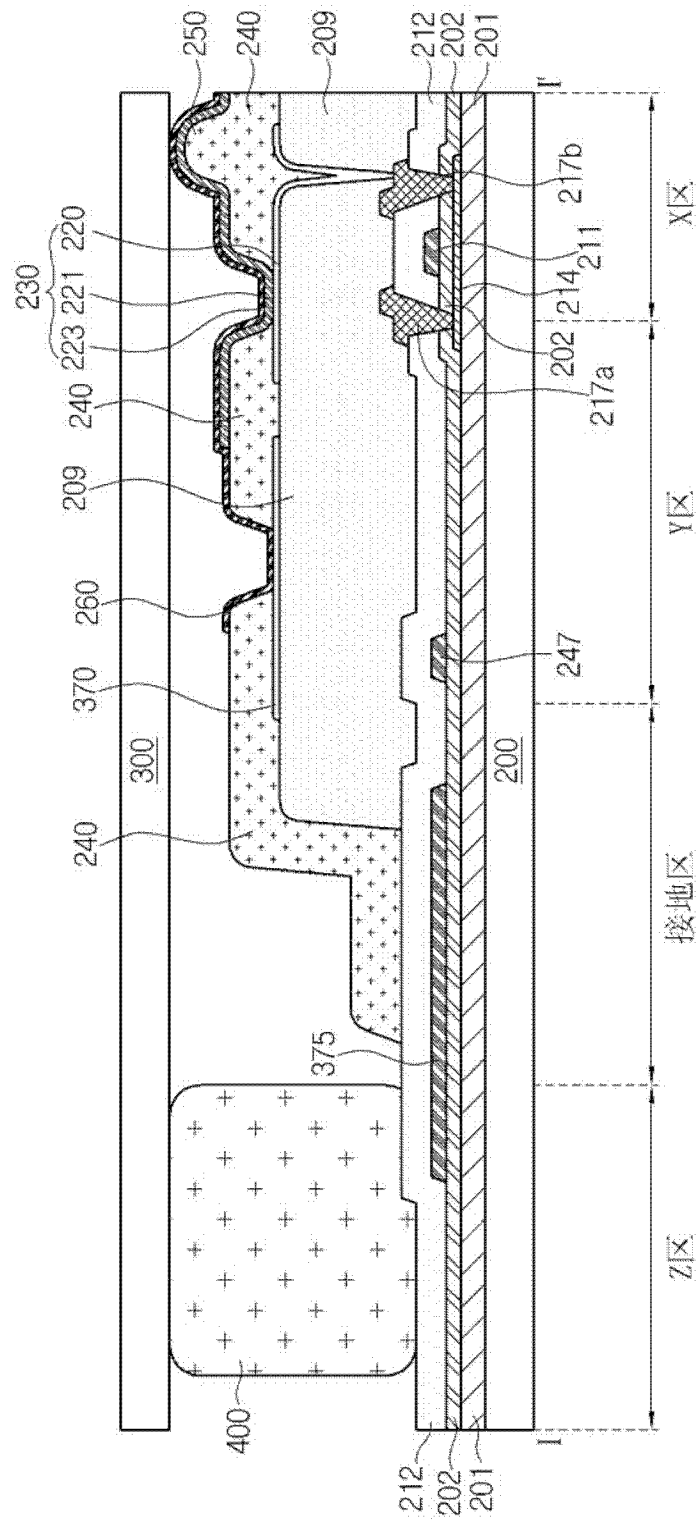


图 6

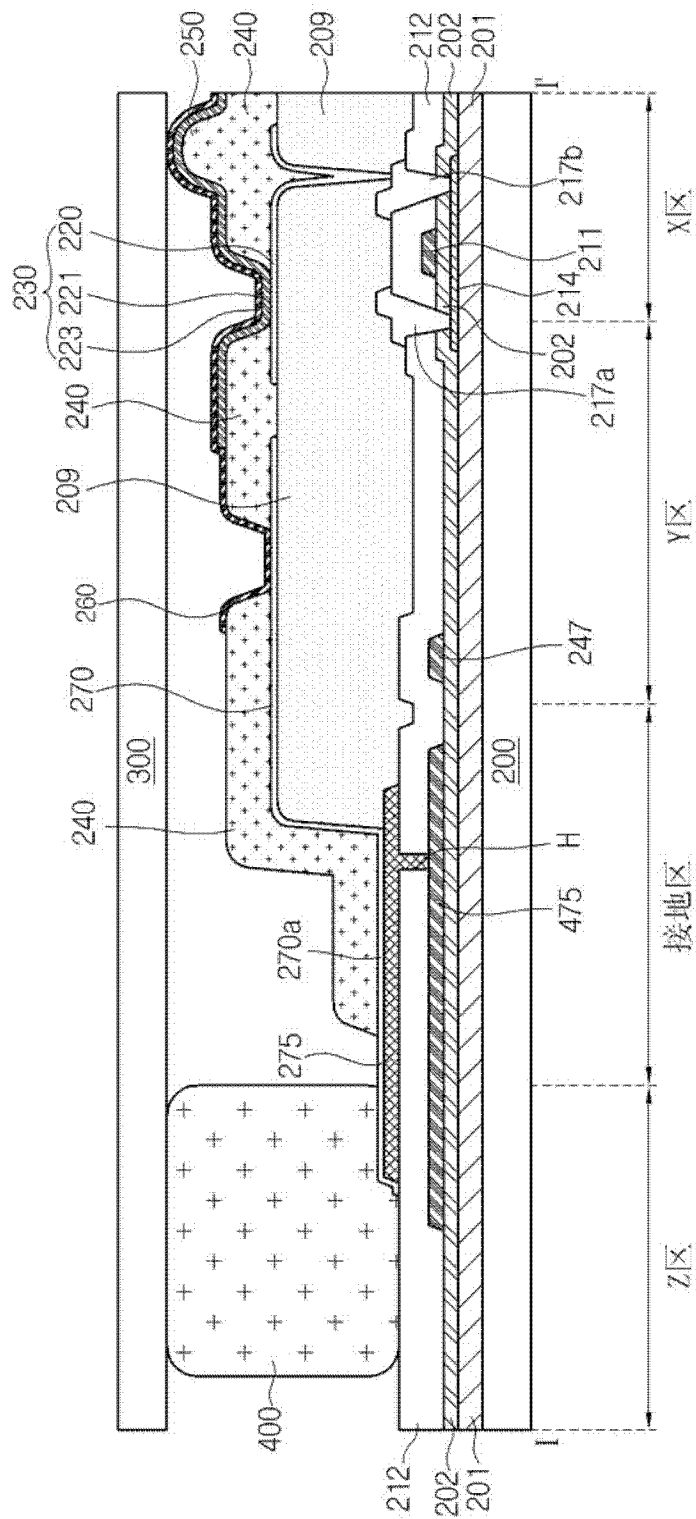


图 7

专利名称(译)	有机发光显示装置及其制造方法		
公开(公告)号	<a href="#">CN102969456B</a>	公开(公告)日	2015-11-18
申请号	CN201110456846.2	申请日	2011-12-30
[标]申请(专利权)人(译)	乐金显示有限公司		
申请(专利权)人(译)	乐金显示有限公司		
当前申请(专利权)人(译)	乐金显示有限公司		
[标]发明人	崔熙东 田承峻		
发明人	崔熙东 田承峻		
IPC分类号	H01L51/52 H01L27/32 H01L51/56		
CPC分类号	H01L51/56 H01L27/3244 H01L27/3246 H01L27/3276 H01L51/5203 H01L51/5246 H01L27/3279 H01L23/26 H05B33/04		
代理人(译)	李辉 刘久亮		
审查员(译)	陈刚		
优先权	1020110087327 2011-08-30 KR		
其他公开文献	CN102969456A		
外部链接	<a href="#">Espacenet</a> <a href="#">SIPO</a>		

摘要(译)

本发明公开了有机发光显示装置及其制造方法。该OLED装置包括：基板，其被限定为有效显示区域、面板内栅极(GIP)区域、接地区域和密封线区域；薄膜晶体管；有机发光二极管；堤层，其将有机发光二极管划分为多个像素单元；信号导线，其形成在接地区域和密封线区域中；以及延伸部分，其由与有机发光二极管的第一电极相同的材料制成并且被配置为覆盖信号导线，其中，密封线区域中的密封线被形成在被延伸部分覆盖的信号导线的边缘上、以及与所述信号导线的边缘相邻的层间绝缘膜上。该OLED装置通过主要形成与沿有效显示区域的边缘形成的信号导线接触的连接电极并用金属图案覆盖该信号导线来防止在密封线区域产生污染缺陷。

