

(12) 实用新型专利

(10) 授权公告号 CN 203150552 U

(45) 授权公告日 2013. 08. 21

(21) 申请号 201320005016. 2

(22) 申请日 2013. 01. 05

(30) 优先权数据

10-2012-0013837 2012. 02. 10 KR

(73) 专利权人 三星显示有限公司

地址 韩国京畿道龙仁市

(72) 发明人 安致旭 太胜奎 李承珪

(74) 专利代理机构 北京铭硕知识产权代理有限公司 11286

代理人 韩明星 张军

(51) Int. Cl.

H01L 27/32(2006. 01)

G09G 3/32(2006. 01)

(ESM) 同样的发明创造已同日申请发明专利

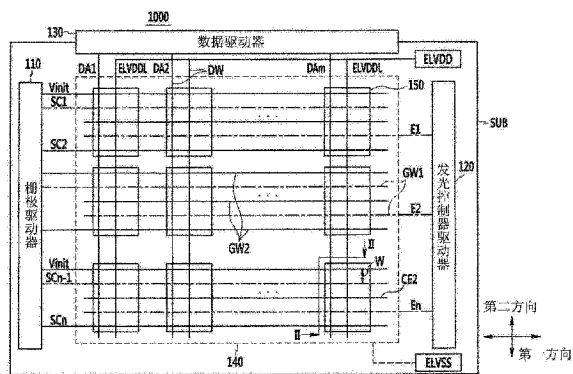
权利要求书3页 说明书12页 附图7页

(54) 实用新型名称

有机发光二极管显示器

(57) 摘要

本实用新型提供了一种有机发光二极管显示器。有机发光二极管显示器包括：第一栅极布线，设置在基底上并且沿第一方向延伸，第一绝缘层位于第一栅极布线和基底之间；第二栅极布线，设置在位于第一绝缘层上方的第二绝缘层上，并且沿第一方向延伸；数据布线，设置在位于第二绝缘层上方的第三绝缘层上，并且沿与第一方向交叉的第二方向延伸；像素电路，连接到第一栅极布线、第二栅极布线和数据布线；有机发光二极管，连接到像素电路。根据本实用新型，有机发光二极管显示器能够改善显示品质并且具有高分辨率。



1. 一种有机发光二极管显示器,其特征在于所述有机发光二极管显示器包括:
第一绝缘层,形成在基底的上方;
多条第一栅极布线,沿第一方向延伸,设置在第一绝缘层上;
第二绝缘层,形成在所述多条第一栅极布线和第一绝缘层的上方;
多条第二栅极布线,沿第一方向延伸,设置在第二绝缘层上;
第三绝缘层,形成在所述多条第二栅极布线和第二绝缘层的上方;
多条数据布线,沿与第一方向交叉的第二方向延伸,设置在第三绝缘层上;
像素电路,连接到第一栅极布线、第二栅极布线和数据布线;以及
有机发光二极管,连接到像素电路。
2. 如权利要求 1 所述的有机发光二极管显示器,其特征在于,第二栅极布线被设置成不与第一栅极布线叠置。
3. 如权利要求 2 所述的有机发光二极管显示器,其特征在于,第二栅极布线包括第一扫描线和与第一扫描线分离的重置电源线,第一栅极布线包括第二扫描线和与第二扫描线分离的发光控制线,数据布线包括数据线和与数据线分离的驱动电源线。
4. 如权利要求 3 所述的有机发光二极管显示器,其特征在于,像素电路包括:
第一电容器,连接到重置电源线和驱动电源线;
第一薄膜晶体管,连接在驱动电源线和有机发光二极管之间;以及
第二薄膜晶体管,连接在数据线和第一薄膜晶体管之间。
5. 如权利要求 4 所述的有机发光二极管显示器,其特征在于,第一电容器包括:
第一电容器电极,形成在第一绝缘层上并且连接到重置电源线;以及
第二电容器电极,形成在第二绝缘层上并且连接到驱动电源线。
6. 如权利要求 5 所述的有机发光二极管显示器,其特征在于,第一电容器还包括连接到第二电容器电极的有源电极,有源电极对应于第一电容器电极设置在基底和第一绝缘层之间。
7. 如权利要求 5 所述的有机发光二极管显示器,其特征在于,第二电容器电极形成为沿第一方向延伸。
8. 如权利要求 5 所述的有机发光二极管显示器,其特征在于,第一薄膜晶体管包括:
第一有源层,第一绝缘层形成在第一有源层的上方;
第一栅电极,连接到第一电容器电极并且设置在第二绝缘层上;
第一源电极,连接到驱动电源线;以及
第一漏电极,连接到有机发光二极管。
9. 如权利要求 8 所述的有机发光二极管显示器,其特征在于,第二薄膜晶体管包括:
第二有源层,第一绝缘层形成在第二有源层的上方;
第二栅电极,连接到第一扫描线并且设置在第一绝缘层上;
第二源电极,连接到数据线;以及
第二漏电极,连接到第一薄膜晶体管的第一源电极。
10. 如权利要求 8 所述的有机发光二极管显示器,其特征在于,第二薄膜晶体管包括:
第二有源层,第一绝缘层形成在第二有源层的上方;
第二栅电极,连接到第一扫描线并且设置在第二绝缘层上;

第二源电极,连接到数据线;以及

第二漏电极,连接到第一薄膜晶体管的第一源电极。

11. 如权利要求 9 所述的有机发光二极管显示器,其特征在于,像素电路还包括第二电容器,第二电容器包括形成在第一绝缘层上并且连接到第一电容器电极的第三电容器电极和形成在第二绝缘层上并且连接到第一扫描线的第四电容器电极。

12. 如权利要求 11 所述的有机发光二极管显示器,其特征在于,像素电路还包括第三薄膜晶体管,第三薄膜晶体管包括设置在基底和第一绝缘层之间的第三有源层、连接到第一扫描线并且设置在第二绝缘层上的第三栅电极、连接到第一薄膜晶体管的第一漏电极的第三源电极以及连接到第一薄膜晶体管的第一栅电极的第三漏电极。

13. 如权利要求 12 所述的有机发光二极管显示器,其特征在于,第一栅极布线包括第二扫描线,像素电路还包括第四薄膜晶体管,第四薄膜晶体管包括设置在基底和第一绝缘层之间的第四有源层、连接到第二扫描线并且设置在第一绝缘层上的第四栅电极、连接到重置电源线的第四源电极以及连接到第一薄膜晶体管的第一栅电极的第四漏电极。

14. 如权利要求 13 所述的有机发光二极管显示器,其特征在于,第一栅极布线还包括发光控制线,像素电路还包括第五薄膜晶体管,第五薄膜晶体管包括设置在基底和第一绝缘层之间的第五有源层、连接到发光控制线并且设置在第一绝缘层上的第五栅电极、连接到驱动电源线的第五源电极以及连接到第一薄膜晶体管的第一源电极的第五漏电极。

15. 如权利要求 14 所述的有机发光二极管显示器,其特征在于,像素电路还包括第六薄膜晶体管,第六薄膜晶体管包括设置在基底和第一绝缘层之间的第六有源层、连接到发光控制线并且设置在第一绝缘层上的第六栅电极、连接到第一薄膜晶体管的第一漏电极的第六源电极以及连接到有机发光二极管的第六漏电极。

16. 一种有机发光二极管显示器,其特征在于所述有机发光二极管显示器包括:

第一绝缘层,形成在基底的上方;

多条第一栅极布线,沿第一方向延伸,设置在第一绝缘层上;

第二绝缘层,形成在所述多条第一栅极布线和第一绝缘层的上方;

多条第二栅极布线,沿第一方向延伸,设置在第二绝缘层上;

第三绝缘层,形成在所述多条第二栅极布线和第二绝缘层的上方;

多条数据布线,沿与第一方向交叉的第二方向延伸,设置在第三绝缘层上;

像素电路,包括连接到第一栅极布线、第二栅极布线和数据布线的至少一个电容器和多个薄膜晶体管;以及

有机发光二极管,通过像素电路连接到第一电源,并且还连接到第二电源。

17. 如权利要求 16 所述的有机发光二极管显示器,其特征在于,在所述多个薄膜晶体管中,源电极连接到第一电源且漏电极连接到有机发光二极管的驱动薄膜晶体管的栅电极设置在第二绝缘层上。

18. 如权利要求 17 所述的有机发光二极管显示器,其特征在于,在所述多个薄膜晶体管中,源电极连接到所述驱动薄膜晶体管的漏电极且漏电极连接到所述驱动薄膜晶体管的栅电极的补偿薄膜晶体管的栅电极设置在第二绝缘层上。

19. 如权利要求 18 所述的有机发光二极管显示器,其特征在于,在所述多个薄膜晶体管中,与所述驱动薄膜晶体管和所述补偿薄膜晶体管分离的至少一个开关薄膜晶体管的栅

电极设置在第一绝缘层上。

20. 如权利要求 16 所述的有机发光二极管显示器,其特征在于,电容器的第一电极设置在第一绝缘层上,电容器的面对第一电极的第二电极第二绝缘层上。

有机发光二极管显示器

技术领域

[0001] 所描述的技术总体上涉及一种有机发光二极管 (OLED) 显示器。更具体地讲,所描述的技术总体上涉及一种包括具有多个薄膜晶体管和至少一个电容器的像素电路的有机发光二极管 (OLED) 显示器。

背景技术

[0002] 显示装置是一种用来显示图像的装置,近来,包括有机发光二极管 (OLED) 的显示装置受到关注。

[0003] 与液晶显示器 (LED) 不同, OLED 具有自发射的特性并且不需要光源,所以可以减少整个显示装置的厚度和重量。OLED 表现出诸如低功耗、高亮度和高响应速度的高品质特性。

[0004] 通常,有机发光二极管 (OLED) 显示器包括设置在基底上且延一定方向延伸的栅极布线、延伸为与栅极布线交叉的数据布线、连接到栅极布线和数据布线的像素电路以及连接到像素电路的有机发光二极管。

[0005] 然而,随着对高分辨率显示器的需求的增长,包括在有机发光二极管 (OLED) 显示器中的栅极布线、数据布线、像素电路和有机发光二极管的数量也在增加,因此,产生了各种问题,例如,布线的分布(具体地讲,栅极布线的数量超过数据布线的数量)、在布线中产生的电压降以及品质的劣化(例如,斑点)。

[0006] 在该背景部分公开的上述信息仅是为了加强对所描述技术的背景的理解,因此其可能包含不形成在这个国家对本领域普通技术人员来说已知的现有技术的信息。

实用新型内容

[0007] 所描述的技术致力于提供一种用于改善显示品质的高分辨率有机发光二极管 (OLED) 显示器。

[0008] 一个示例性实施例提供了一种有机发光二极管显示器,所述有机发光二极管显示器包括:第一绝缘层,形成在基底的上方;多条第一栅极布线,沿第一方向延伸,设置在第一绝缘层上;第二绝缘层,形成在所述多条第一栅极布线和第一绝缘层的上方;多条第二栅极布线,沿第一方向延伸,设置在第二绝缘层上;第三绝缘层,形成在所述多条第二栅极布线和第二绝缘层的上方;多条数据布线,沿与第一方向交叉的第二方向延伸,设置在第三绝缘层上;像素电路,连接到第一栅极布线、第二栅极布线和数据布线;有机发光二极管,连接到像素电路。

[0009] 第一栅极布线可以不与第二栅极布线叠置。

[0010] 第二栅极布线包括第一扫描线和与第一扫描线分离的重置电源线,第一栅极布线包括第二扫描线和发光控制线,数据布线包括数据线和与数据线分离的驱动电源线。

[0011] 像素电路包括:第一电容器,连接到重置电源线和驱动电源线;第一薄膜晶体管,连接在驱动电源线和有机发光二极管之间;第二薄膜晶体管,连接在数据线和第一薄膜晶

体管之间。

[0012] 第一电容器包括：第一电容器电极，形成在第一绝缘层上并且连接到重置电源线；第二电容器电极，形成在第二绝缘层上并且连接到驱动电源线。

[0013] 第一电容器可以包括连接到第二电容器电极的有源电极，有源电极对应于第一电容器电极设置在基底和第一绝缘层之间。

[0014] 第二电容器电极沿第一方向延伸。

[0015] 第一薄膜晶体管包括：第一有源层，第一绝缘层形成在第一有源层的上方；第一栅电极，连接到第一电容器电极并且设置在第一绝缘层上；第一源电极，连接到驱动电源线；第一漏电极，连接到有机发光二极管。

[0016] 第二薄膜晶体管包括：第二有源层，第一绝缘层形成在第二有源层的上方；第二栅电极，连接到第一扫描线并且设置在第一绝缘层上；第二源电极，连接到数据线；第二漏电极，连接到第一薄膜晶体管的第一源电极。

[0017] 可选择地，第二薄膜晶体管可以包括：第二有源层，第一绝缘层形成在第二有源层的上方；第二栅电极，连接到第一扫描线并且设置在第二绝缘层上；第二源电极，连接到数据线；第二漏电极，连接到第一薄膜晶体管的第一源电极。

[0018] 像素电路还包括第二电容器，第二电容器包括形成在第一绝缘层上并且连接到第一电容器电极的第三电容器电极和形成在第二绝缘层上并且连接到第一扫描线的第四电容器电极。

[0019] 像素电路还包括第三薄膜晶体管，第三薄膜晶体管包括设置在基底和第一绝缘层之间的第三有源层、连接到第一扫描线并且设置在第二绝缘层上的第三栅电极、连接到第一薄膜晶体管的第一漏电极的第三源电极以及连接到第一薄膜晶体管的第一栅电极的第三漏电极。

[0020] 第一栅极布线包括第二扫描线，像素电路还包括第四薄膜晶体管，第四薄膜晶体管包括设置在基底和第一绝缘层之间的第四有源层、连接到第二扫描线并且设置在第一绝缘层上的第四栅电极、连接到重置电源线的第四源电极以及连接到第一薄膜晶体管的第一栅电极的第四漏电极。

[0021] 第一栅极布线还包括发光控制线，像素电路还包括第五薄膜晶体管，第五薄膜晶体管包括设置在基底和第一绝缘层之间的第五有源层、连接到发光控制线并且设置在第一绝缘层上的第五栅电极、连接到驱动电源线的第五源电极以及连接到第一薄膜晶体管的第一源电极的第五漏电极。

[0022] 像素电路还包括第六薄膜晶体管，第六薄膜晶体管包括设置在基底和第一绝缘层之间的第六有源层、连接到发光控制线并且设置在第一绝缘层上的第六栅电极、连接到第一薄膜晶体管的第一漏电极的第六源电极以及连接到有机发光二极管的第六漏电极。

[0023] 另一实施例提供了一种有机发光二极管显示器，所述有机发光二极管显示器包括：第一绝缘层，形成在基底的上方；多条第一栅极布线，沿第一方向延伸，设置在第一绝缘层上；第二绝缘层，形成在所述多条第一栅极布线和第一绝缘层的上方；多条第二栅极布线，沿第一方向延伸，设置在第二绝缘层上；第三绝缘层，形成在所述多条第二栅极布线和第二绝缘层的上方；多条数据布线，沿与第一方向交叉的第二方向延伸，设置在第三绝缘层上；像素电路，包括连接到第一栅极布线、第二栅极布线和数据布线的至少一个电容器

和多个薄膜晶体管；有机发光二极管，通过像素电路连接到第一电源，并且还连接到第二电源。

[0024] 在所述多个薄膜晶体管中，源电极连接到第一电源且漏电极连接到有机发光二极管的驱动薄膜晶体管的栅电极设置在第二绝缘层上。

[0025] 在所述多个薄膜晶体管中，源电极连接到所述驱动薄膜晶体管的漏电极且漏电极连接到所述驱动薄膜晶体管的栅电极的补偿薄膜晶体管的栅电极设置在第二绝缘层上。

[0026] 在所述多个薄膜晶体管中，与所述驱动薄膜晶体管和所述补偿薄膜晶体管分离的至少一个开关薄膜晶体管的栅电极设置在第一绝缘层上。

[0027] 电容器的第一电极设置在第一绝缘层上，电容器的面对第一电极的第二电极第二绝缘层上。

[0028] 根据示例性实施例，提供了具有改善的显示品质的高分辨率有机发光二极管(OLED)显示器。

附图说明

[0029] 通过参照以下结合附图考虑时的详细描述，对本实用新型的更完整的理解及其许多附带的优点将更加清楚，同时变得更好理解，在附图中相同的标号指示相同或相似的组件，其中：

[0030] 图 1 示出了根据本实用新型第一示例性实施例的有机发光二极管(OLED)显示器；

[0031] 图 2 是针对图 1 中示出的 II-II 线的剖视图；

[0032] 图 3 是图 1 中示出的像素的电路图；

[0033] 图 4 是图 3 中示出的像素电路和有机发光二极管的剖视图；

[0034] 图 5 至图 7 是用来描述根据本实用新型第一示例性实施例的有机发光二极管(OLED)显示器的效果的曲线图；

[0035] 图 8 是根据本实用新型第二示例性实施例的有机发光二极管(OLED)显示器的像素电路和有机发光二极管的剖视图；

[0036] 图 9 是根据本实用新型第三示例性实施例的有机发光二极管(OLED)显示器的像素电路和有机发光二极管的剖视图。

具体实施方式

[0037] 在下文中，将参照附图更充分地描述本实用新型，在附图中示出了本实用新型的示例性实施例。如本领域技术人员将认识到的，所描述的实施例可以以各种不同的方式进行修改，而均不脱离本实用新型的精神或范围。

[0038] 为了清楚地描述本实用新型，省略了与描述不相关的部分，在整个说明书中，相同的标号指示相同的元件。

[0039] 在不同的示例性实施例中，对具有相同构造的元件使用相同的标号，并且将在第一示例性实施例中代表性地描述所述相同的标号，在其它示例性实施例中，将仅描述与第一示例性实施例的元件不同的元件。

[0040] 为了更好的理解和易于描述，附图中示出的组件的尺寸和厚度是任意确定的，本

实用新型不限于附图中示出的示例。

[0041] 在附图中,为了清晰起见,夸大了层、膜、面板、区域等的厚度。为了便于解释,夸大了层和区域中的一些的厚度。将理解的是,当诸如层、膜、区域或板的元件被称作“在”另一元件“上”时,该元件可以直接在所述另一元件上,或者也可以存在中间元件。

[0042] 此外,除非明确地做出相反描述,否则词语“包括”和诸如“包含”的变型将被理解为暗示包括所述元件,但不排除任何其它元件。另外,在整个说明书中,“在…上”是指元件位于另一元件上或上方或者位于另一元件下或下方,而并不必然表示该元件基于重力方向位于另一元件的上侧。

[0043] 此外,附图示出的是具有 6Tr-2Cap 结构的有源矩阵 (AM) 显示装置,其中,像素具有六个薄膜晶体管 (TFT) 和两个电容器,但是本实用新型不限于此。因此,有机发光二极管 (OLED) 显示器针对每个像素可以包括多个薄膜晶体管和至少一个电容器,并且还可以具有另外的布线或者省略现有的用于各种构造的布线。在这种情况下,像素代表用来显示图像的最小单元,有机发光二极管 (OLED) 显示器通过多个像素呈现图像。

[0044] 现在将参照图 1 至图 7 来描述根据第一示例性实施例的有机发光二极管 (OLED) 显示器。

[0045] 图 1 示出了根据本实用新型第一示例性实施例的有机发光二极管 (OLED) 显示器。图 2 是针对图 1 中示出的 II-II 线的剖视图。

[0046] 如图 1 和图 2 所示,有机发光二极管 (OLED) 显示器 1000 包括栅极驱动器 110、第一栅极布线 GW1、第二栅极布线 GW2、发光控制驱动器 120、数据驱动器 130、数据布线 (DW)、显示器 140 和像素 150。

[0047] 根据由诸如时序控制器的外部电路 (未示出) 提供的控制信号,栅极驱动器 110 将扫描信号顺序地提供给包括在第一栅极布线 GW1 或第二栅极布线 GW2 中的第一扫描线 (SC2-SCn) 或第二扫描线 (SC1-SCn-1)。通过扫描信号选择每个像素 150 并且每个像素 150 顺序地接收数据信号。

[0048] 如图 1 和图 2 所示,第一栅极布线 GW1 设置在基底 (SUB) 上并且沿第一方向延伸,其中,在第一栅极布线 GW1 和基底 (SUB) 之间具有缓冲层 (BU) 和第一绝缘层 GI1。第一栅极布线 GW1 包括第二扫描线 (SCn-1) 和与第二扫描线 (SCn-1) 分离的发光控制线 (En)。第二扫描线 (SCn-1) 连接到栅极驱动器 110 并且从栅极驱动器 110 接收扫描信号。发光控制线 (En) 连接到发光控制驱动器 120,并且从发光控制驱动器 120 接收发光控制信号。

[0049] 另外,如图 1 和图 2 所示,第二栅极布线 GW2 设置在第一栅极布线 GW1 上方的单独的层上并且沿第一方向延伸,其中,在第一栅极布线 GW1 和第二栅极布线 GW2 之间具有第二绝缘层 GI2。第二栅极布线 GW2 不与第一栅极布线 GW1 叠置。第二栅极布线 GW2 包括第一扫描线 (SCn) 和与第一扫描线 (SCn) 分离的重置电源线 (Vinit)。第一扫描线 (SCn) 连接到栅极驱动器 110 并且从栅极驱动器 110 接收扫描信号。重置电源线 (Vinit) 连接到栅极驱动器 110,并且从栅极驱动器 110 接收重置功率。

[0050] 重置电源线 (Vinit) 在第一示例性实施例中被描述为从栅极驱动器 110 接收重置功率,根据其它示例性实施例,重置电源线 (Vinit) 也可以连接到另一附加组件以从所述另一附加组件接收重置功率。

[0051] 另外,如图 1 和图 2 所示,对应于由诸如时序控制器的外部装置提供的控制信号,

发光控制驱动器 120 将发光控制信号顺序地提供给发光控制线 (E1-En)。然后,像素 150 的发光由发光控制信号控制。即,发光控制信号控制像素 150 的发光时间。这里,根据像素 150 的内部构造,可以省略发光控制驱动器 120。

[0052] 另外,如图 1 和图 2 所示,对应于由诸如时序控制器的外部装置提供的控制信号,数据驱动器 130 将数据信号提供给数据布线 (DW) 中的数据线 (DA_m)。每当扫描信号被提供给第一扫描线 (SC_n) 时,提供给数据线 (DA_m) 的数据信号被提供给由该选择信号选择的像素 150。像素 150 被充以与数据信号对应的电压,并且发射具有对应亮度的光。

[0053] 数据布线 (DW) 设置在第二栅极布线 GW2 上方的单独的层中并且沿与第一方向交叉的第二方向延伸,其中,在数据布线 (DW) 与第二栅极布线 GW2 之间具有第三绝缘层 (ILD)。数据布线 (DW) 包括数据线 (DA1-DA_m) 和与数据线 (DA1-DA_m) 分离的驱动电源线 (ELVDDL)。数据线 (DA_m) 连接到数据驱动器 130,并且从数据驱动器 130 接收数据信号。驱动电源线 (ELVDDL) 连接到第一电源 (ELVDD),并且从第一电源 (ELVDD) 接收驱动功率。第一电源 (ELVDD) 可以来自外部。

[0054] 显示器 140 包括设置在第一栅极布线 GW1、第二栅极布线 GW2 和数据布线 (DW) 交叉的区域处的多个像素 150。在这种情况下,像素 150 包括:有机发光二极管,用来发射亮度与驱动电流对应的的光,所述驱动电流对应于数据信号;像素电路(图 3),用来控制流动到有机发光二极管的驱动电流。像素电路连接到第一栅极布线 GW1、第二栅极布线 GW2 和数据布线 DW,有机发光二极管连接到像素电路。

[0055] 显示器 140 的有机发光二极管连接到第一电源 (ELVDD) 并且显示器 140 的有机发光二极管连接到也可以来自外部的第二电源 (ELVSS),其中,在显示器 140 的有机发光二极管与第一电源 (ELVDD) 之间具有像素电路。第一电源 (ELVDD) 和第二电源 (ELVSS) 向显示器 140 的像素 150 提供驱动功率和公共功率,根据提供给像素 150 的驱动功率和公共功率,像素 150 发射亮度与来自第一电源 (ELVDD) 的经过有机发光二极管的驱动电流对应的的光,其中,驱动电流对应于数据信号。

[0056] 如所描述的,对于有机发光二极管 (OLED) 显示器 1000,第一栅极布线 GW1 包括设置在同一层上的、沿第一方向与像素 150 交叉且互不叠置的第二扫描线 (SC_{n-1}) 和发光控制线 (En),第二栅极布线 GW2 包括设置在同一层上的、沿第一方向与像素 150 交叉且互不叠置的第一扫描线 (SC_n) 和重置电源线 (Vinit),但是第一栅极布线 GW1 和第二栅极布线 GW2 设置在不同的层上并且在二者之间具有第二绝缘层 GI2。

[0057] 因此,设置在不同层上的相邻的栅极布线之间的距离 (W) 窄,并且可以在相同的面积中形成数量更多的像素 150。即,可以形成高分辨率有机发光二极管 (OLED) 显示器 1000。

[0058] 此外,如图 1 和图 2 所示的第二电容器电极 CE2 代表用来构造第一电容器 C1(图 3) 的电极,当使第二电容器电极 CE2 沿第一方向延伸时(如果需要),则第二电容器电极 CE2 与第二栅极布线 GW2 形成在同一层上,以使相邻的栅极布线之间的距离 (W) 窄并形成高分辨率有机发光二极管 (OLED) 显示器 1000。

[0059] 还在图 2 中示出了设置在第三绝缘层 (ILD) 和数据布线 (DW) 上的第四绝缘层 (PL)、形成在第四绝缘层 (PL) 上的像素限定层 (PDL) 和形成在像素限定层 (PDL) 上的阴极 EL2。

[0060] 现在将参照图 3 和图 4 详细地描述根据第一示例性实施例的像素 150。

[0061] 图 3 示出了在图 1 中示出的像素的电路图。图 4 示出了在图 3 中示出的像素电路和有机发光二极管的剖视图。

[0062] 如图 3 和图 4 所示, 像素 150 包括: 有机发光二极管 (OLED), 连接在第一电源 (ELVDD) 和第二电源 (ELVSS) 之间; 像素电路 152, 连接在第一电源 (ELVDD) 和有机发光二极管 (OLED) 之间, 并且控制提供给有机发光二极管 (OLED) 的驱动功率。

[0063] 有机发光二极管 (OLED) 的阳极经过像素电路 152 连接到与第一电源 (ELVDD) 连接的驱动电源线 (ELVDDL), 有机发光二极管 (OLED) 的阴极连接到第二电源 (ELVSS)。当通过像素电路 152 将驱动功率从第一电源 (ELVDD) 提供到有机发光二极管 (OLED) 并且将公共功率从第二电源 (ELVSS) 提供到有机发光二极管 (OLED) 时, 有机发光二极管 (OLED) 发射亮度与流到有机发光二极管 (OLED) 的驱动电流对应的光。

[0064] 像素电路 152 包括薄膜晶体管 T1、薄膜晶体管 T2、薄膜晶体管 T3、薄膜晶体管 T4、薄膜晶体管 T5、薄膜晶体管 T6、电容器 C1 和电容器 C2。

[0065] 薄膜晶体管 T1 连接在驱动电源线 (ELVDDL) 和有机发光二极管 (OLED) 之间, 并且薄膜晶体管 T1 在像素 150 的发光期期间将与数据信号对应的驱动功率从第一电源 (ELVDD) 提供到有机发光二极管 (OLED)。即, 薄膜晶体管 T1 起着像素 150 的驱动晶体管的作用。薄膜晶体管 T1 包括有源层 A1 (图 4)、栅电极 G1、源电极 S1 和漏电极 D1。

[0066] 有源层 A1 包括多晶硅, 并且还包括掺杂有掺杂材料的源区和漏区以及设置在源区和漏区之间的沟道区。有源层 A1 设置在形成在基底 (SUB) 上的缓冲层 (BU) 和绝缘层 GI1 之间。

[0067] 绝缘层 GI1 和绝缘层 GI2 设置在栅电极 G1 和有源层 A1 之间。因此, 栅电极 G1 与栅极布线 GW2 设置在同一层上, 并且连接到电容器 C1 的电容器电极 CE1。

[0068] 源电极 S1 通过薄膜晶体管 T5 连接到驱动电源线 (ELVDDL)。

[0069] 漏电极 D1 通过薄膜晶体管 T6 连接到有机发光二极管 (OLED)。

[0070] 薄膜晶体管 T2 连接在数据线 (DAm) 和薄膜晶体管 T1 之间, 当从第一扫描线 (SCn) 提供扫描信号时, 薄膜晶体管 T2 将通过数据线 (DAm) 提供的数据信号传输到像素 150。即, 薄膜晶体管 T2 起着像素 150 的开关晶体管的作用。薄膜晶体管 T2 包括有源层 A2、栅电极 G2、源电极 S2 和漏电极 D2。

[0071] 有源层 A2 包括多晶硅, 并且还包括掺杂有掺杂材料的源区和漏区以及设置在源区和漏区之间的沟道区。有源层 A2 设置在形成在基底 (SUB) 上的缓冲层 (BU) 和绝缘层 GI1 之间。

[0072] 栅电极 G2 连接到第一扫描线 (SCn), 并且与栅极布线 GW1 设置在同一层上。即, 绝缘层 GI1 设置在栅电极 G2 和有源层 A2 之间。

[0073] 源电极 S2 连接到数据线 (Dam)。

[0074] 漏电极 D2 连接到薄膜晶体管 T1 的源电极 S1。

[0075] 薄膜晶体管 T3 连接在薄膜晶体管 T1 的漏电极 D1 与栅电极 G1 之间, 当向像素 150 提供数据信号时, 薄膜晶体管 T3 以二极管的方式连接薄膜晶体管 T1, 以补偿薄膜晶体管 T1 的阈值电压。即, 薄膜晶体管 T3 起着像素 150 的补偿晶体管的作用。薄膜晶体管 T3 包括有源层 A3、栅电极 G3、源电极 S3 和漏电极 D3。

[0076] 有源层 A3 包括多晶硅,并且有源层 A3 还包括掺杂有掺杂材料的源区和漏区以及设置在源区和漏区之间的沟道区。有源层 A3 设置在形成在基底 (SUB) 上的缓冲层 (BU) 和绝缘层 GI1 之间。

[0077] 栅电极 G3 连接到扫描线 (SCn),并且栅电极 G3 与栅极布线 GW2 设置在同一层上。即,绝缘层 GI1 和绝缘层 GI2 设置在栅电极 G3 和有源层 A3 之间。

[0078] 源电极 S3 连接到薄膜晶体管 T1 的漏电极 D1。

[0079] 漏电极 D3 连接到薄膜晶体管 T1 的栅电极 G1。

[0080] 薄膜晶体管 T4 连接在重置电源线 (Vinit) 和薄膜晶体管 T1 的栅电极 G1 之间,并且薄膜晶体管 T4 将通过重置电源线 (Vinit) 提供的重置功率传输到像素 150,以在数据信号被输入到像素 150 的数据编程期之前的从扫描线 (SCn-1) 提供扫描信号的重置期期间重置薄膜晶体管 T1,从而可以在数据编程期期间将数据信号顺序地提供给像素 150。即,薄膜晶体管 T4 起着像素 150 的开关晶体管的作用。薄膜晶体管 T4 包括有源层 A4、栅电极 G4、源电极 S4 和漏电极 D4。

[0081] 有源层 A4 包括多晶硅,并且还包含掺杂有掺杂材料的源区和漏区以及设置在源区和漏区之间的沟道区。有源层 A4 设置在形成在基底 (SUB) 上的缓冲层 (BU) 和绝缘层 GI1 之间。

[0082] 栅电极 G4 连接到扫描线 (SCn-1),并且与栅极布线 GW1 设置在同一层上。即,绝缘层 GI1 设置在栅电极 G4 和有源层 A4 之间。

[0083] 源电极 S4 连接到重置电源线 (Vinit)。

[0084] 漏电极 D4 连接到薄膜晶体管 T1 的栅电极 G1。

[0085] 薄膜晶体管 T5 连接在驱动电源线 (ELVDDL) 和薄膜晶体管 T1 之间,并且薄膜晶体管 T5 在像素 150 的非发光期期间截断第一电源 (ELVDD) 与薄膜晶体管 T1 之间的连接并在像素 150 的发光期期间连接在第一电源 (ELVDD) 与薄膜晶体管 T1 之间。即,薄膜晶体管 T5 起着像素 150 的开关晶体管的作用。薄膜晶体管 T5 包括有源层 A5、栅电极 G5、源电极 S5 和漏电极 D5。

[0086] 有源层 A5 包括多晶硅,并且还包含掺杂有掺杂材料的源区和漏区以及设置在源区和漏区之间的沟道区。有源层 A5 设置在形成在基底 (SUB) 上的缓冲层 (BU) 和绝缘层 GI1 之间。

[0087] 栅电极 G5 连接到发光控制线 (En),并且与栅极布线 GW1 设置在同一层上。即,绝缘层 GI1 设置在栅电极 G5 和有源层 A5 之间。

[0088] 源电极 S5 连接到驱动电源线 (ELVDDL)。

[0089] 漏电极 D5 连接到薄膜晶体管 T1 的源电极 S1。

[0090] 薄膜晶体管 T6 连接在薄膜晶体管 T1 和有机发光二极管 (OLED) 之间,并且薄膜晶体管 T6 在像素 150 的非发光期期间截断薄膜晶体管 T1 与有机发光二极管 (OLED) 之间的连接并在像素 150 的发光期期间连接在薄膜晶体管 T1 与有机发光二极管 (OLED) 之间。即,薄膜晶体管 T6 起着像素 150 的开关晶体管的作用。薄膜晶体管 T6 包括有源层 A6、栅电极 G6、源电极 S6 和漏电极 D6。

[0091] 有源层 A6 包括多晶硅,并且还包含掺杂有掺杂材料的源区和漏区以及设置在源区和漏区之间的沟道区。有源层 A6 设置在形成在基底 (SUB) 上的缓冲层 (BU) 和绝缘层

GI1 之间。

[0092] 栅电极 G6 连接到发光控制线 (En), 并且与栅极布线 GW1 设置在同一层上。即, 绝缘层 GI1 设置在栅电极 G6 和有源层 A6 之间。

[0093] 源电极 S6 连接到薄膜晶体管 T1 的漏电极 D1。

[0094] 漏电极 D6 连接到有机发光二极管 (OLED)。

[0095] 根据第一示例性实施例的有机发光二极管 (OLED) 显示器 100 的薄膜晶体管 T1 至薄膜晶体管 T6 的源电极 S1 至源电极 S6 和漏电极 D1 至漏电极 D6 与有源层 A1 至有源层 A6 形成在不同的层上, 但不限于此。

[0096] 也就是说, 根据另一示例性实施例的有机发光二极管 (OLED) 显示器 100 的薄膜晶体管 T1 至薄膜晶体管 T6 的源电极 S1 至源电极 S6 和漏电极 D1 至漏电极 D6 可以选择性地与有源层 A1 至有源层 A6 形成在同一层上。即, 薄膜晶体管的源电极和漏电极可以用被选择性地掺杂了掺杂材料的多晶硅形成。

[0097] 电容器 C1 存储在数据编程期间提供到像素 150 的数据信号并且将该数据信号保持一帧的时间段, 并且电容器 C1 连接在与第一驱动电源 (ELVDD) 连接的驱动电源线 (ELVDDL) 和薄膜晶体管 T1 的连接到重置电源线 (Vinit) 的栅电极 G1 之间。即, 电容器 C1 起着存储电容器的作用。电容器 C1 包括电容器电极 CE1 和电容器电极 CE2。

[0098] 电容器电极 CE1 连接到薄膜晶体管 T1 的连接到重置电源线 (Vinit) 的栅电极 G1, 并且电容器电极 CE1 与栅极布线 GW1 设置在同一层上。

[0099] 电容器电极 CE2 连接到驱动电源线 (ELVDDL), 并且与栅极布线 GW2 设置在同一层上。如图 1 所示, 电容器电极 CE2 与相邻的像素 150 交叉, 然后沿第一方向延伸。即, 绝缘层 GI2 设置在电容器电极 CE1 和电容器电极 CE2 之间。

[0100] 电容器 C2 补偿因有机发光二极管 (OLED) 显示器 1000 中的负载造成的电压降, 并且电容器 C2 连接在电容器 C1 的电容器电极 CE1 和扫描线 (SCn) 之间。即, 在当前扫描信号的电压电平改变时, 具体地讲, 在停止当前扫描信号的提供时, 电容器 C2 通过耦合操作来使薄膜晶体管 T1 的栅电极 G1 处的电压升高, 所以电容器 C2 起着升压电容器的作用, 用来补偿由有机发光二极管 (OLED) 显示器 1000 中的负载造成的电压降。电容器 C2 包括电容器电极 CE3 和电容器电极 CE4。

[0101] 电容器电极 CE3 连接到电容器 C1 的电容器电极 CE1, 并且与栅极布线 GW1 设置在同一层上。

[0102] 电容器电极 CE4 连接到扫描线 (SCn), 并且与栅极布线 GW2 设置在同一层上。

[0103] 即, 绝缘层 GI2 设置在电容器电极 CE3 和电容器电极 CE4 之间。

[0104] 有机发光二极管 (OLED) 连接到薄膜晶体管 T6 的漏电极 D6。

[0105] 有机发光二极管 (OLED) 包括经由绝缘层 (PL) 中的孔设置在漏电极 D6 上的阳极 EL1。漏电极 D6 连接到有机发射层 (OL), 有机发射层 (OL) 进而连接到与第二电源 (ELVSS) 连接的阴极 EL2。有机发射层 (OL) 的位置可以通过像素限定层 (PDL) 来确定, 阴极 EL2 可以设置在像素限定层 (PDL) 上方的任一位置处。

[0106] 现在将描述像素 150 的操作。

[0107] 在被设定为重置期的第一时间段期间, 通过扫描线 (SCn-1) 提供先前的低电平扫描信号。薄膜晶体管 T4 对应于先前的低电平扫描信号而导通, 通过薄膜晶体管 T4 从重置

电源线 (Vinit) 向薄膜晶体管 T1 提供重置功率,并且重置薄膜晶体管 T1。

[0108] 在被设定为数据编程期的第二时间段期间,通过扫描线 (SCn) 提供当前的低电平扫描信号。薄膜晶体管 T2 和薄膜晶体管 T3 对应于当前的低电平扫描信号而导通。通过因薄膜晶体管 T3 的二极管连接使薄膜晶体管 T1 导通,具体地讲,薄膜晶体管 T1 在第一时间段期间被重置,所以薄膜晶体管 T1 沿正向方向以二极管的方式连接。

[0109] 因此,从数据线 (DAm) 提供的数据信号经过薄膜晶体管 T2、薄膜晶体管 T1 和薄膜晶体管 T3,所以电容器 C1 存储对应于数据信号与薄膜晶体管 T1 的阈值电压之间的差的电压。

[0110] 当停止当前扫描信号的提供并且当前扫描信号的电压电平变为高电平时,施加到薄膜晶体管 T1 的电压根据电容器 C2 的耦合操作对应于当前扫描信号的电压改变宽度而改变。在这种情况下,施加到薄膜晶体管 T1 的栅电极 G1 的电压通过电容器 C1 和电容器 C2 之间的电荷共享而改变,所以施加到栅电极 G1 的电压改变量因电容器 C1 和电容器 C2 之间的电荷共享值以及当前扫描信号的电压改变宽度而是可变的。

[0111] 在被设定为发光期的第三时间段期间,从发光控制线 (En) 提供的发光控制信号从高电平变为低电平。在第三时间段期间,薄膜晶体管 T5 和薄膜晶体管 T6 因低电平发光控制信号而导通。因此,按照顺序为薄膜晶体管 T5、薄膜晶体管 T1、薄膜晶体管 T6 和有机发光二极管 (OLED) 的路径,驱动电流通过驱动电源线 (ELVDDL) 从第一电源 (ELVDD) 流到第二电源 (ELVSS)。

[0112] 通过薄膜晶体管 T1 来控制驱动电流,薄膜晶体管 T1 产生与提供给薄膜晶体管 T1 的栅电极 G1 的电压对应的驱动电流。在这种情况下,电容器 C1 存储在第二时间段期间施加到薄膜晶体管 T1 的阈值电压的电压,所以薄膜晶体管 T1 的阈值电压在第三时间段期间得以补偿。

[0113] 现在将参照图 5 至图 7 来描述根据第一示例性实施例的有机发光二极管 (OLED) 显示器 1000。

[0114] 图 5 至图 7 是用来描述根据本实用新型第一示例性实施例的有机发光二极管 (OLED) 显示器的效果的曲线图。

[0115] 参照图 5, x 轴代表施加到有机发光二极管 (OLED) 显示器的驱动薄膜晶体管的栅电极的栅电压 (Vgs), y 轴代表流到有机发光二极管 (OLED) 显示器的有机发光二极管的驱动电流 (Id),“薄 GI”表示位于薄膜晶体管的有源层和栅电极之间的绝缘层是薄的,“厚 GI”表示位于驱动薄膜晶体管的有源层和栅电极之间的绝缘层是厚的。

[0116] 如图 5 所示,当有机发光二极管 (OLED) 显示器的驱动薄膜晶体管中的有源层和栅电极之间的绝缘层形成为“薄 GI”,并且根据流到有机发光二极管的驱动电流 (Id) 由有机发光二极管发射的光表现为黑色和白色时,施加到驱动薄膜晶体管的栅电极的栅电压 (Vgs) 具有第一范围 R1。即,当驱动薄膜晶体管形成为“薄 GI”时,施加到栅电极的栅电压 (Vgs) 的驱动 (DR) 范围 (图 6) 具有第一范围 R1。

[0117] 此外,当有机发光二极管 (OLED) 显示器的驱动薄膜晶体管中的有源层和栅电极之间的绝缘层形成为“厚 GI”,并且根据流到有机发光二极管的驱动电流 (Id) 由有机发光二极管发射的光表现为黑色和白色时,施加到驱动薄膜晶体管的栅电极的栅电压 (Vgs) 具有比第一范围 R1 宽的第二范围 R2。即,当驱动薄膜晶体管形成为“厚 GI”时,施加到栅电

极的栅电压 (V_{gs}) 的驱动 (DR) 范围 (图 6) 具有比第一范围 R1 宽的第二范围 R2。

[0118] 如所描述的,当驱动薄膜晶体管的驱动 (DR) 范围具有较宽的第二范围 R2 时,可以控制施加到驱动薄膜晶体管的栅电极的栅电压 (V_{gs}),从而由有机发光二极管发射的光可以具有足够的灰阶。

[0119] 参照图 6, x 轴代表有机发光二极管 (OLED) 显示器的每英寸的像素 (ppi), y 轴代表驱动薄膜晶体管的驱动 (DR) 范围。

[0120] 如图 6 所示,当有机发光二极管 (OLED) 显示器的每英寸的像素 (ppi) 增多以实现高分辨率有机发光二极管 (OLED) 显示器时,需要更大的驱动范围,从而由有机发光二极管发射的光可以具有足够的灰阶。

[0121] 在薄膜晶体管 T1、薄膜晶体管 T2、薄膜晶体管 T3、薄膜晶体管 T4、薄膜晶体管 T5 和薄膜晶体管 T6 中,薄膜晶体管 T1 的源电极 S1 连接到与第一电源 (ELVDD) 连接的驱动电源线 (ELVDDL),具有连接到有机发光二极管 (OLED) 的漏电极 D1 的薄膜晶体管 T1 的栅电极 G1 与栅极布线 GW2 设置在同一层上,所以绝缘层 GI1 和绝缘层 GI2 设置在栅电极 G1 和有源层 A1 之间而形成“厚 G1”,根据第一示例性实施例的有机发光二极管 (OLED) 显示器 1000 由此可以控制有机发光二极管 (OLED) 发射具有足够灰阶的光。即,提供了具有高分辨率和改善的显示品质的有机发光二极管 (OLED) 显示器 1000。

[0122] 对于图 7, x 轴代表有机发光二极管 (OLED) 显示器的补偿薄膜晶体管的有源层与栅电极之间的绝缘层为单层 (单 GI) 或双层 (双 GI), y 轴代表在由有机发光二极管显示的图像上出现的斑点水平 (stain level)。

[0123] 如图 7 所示,当有机发光二极管 (OLED) 显示器的补偿薄膜晶体管具有双 GI 时,形成在补偿薄膜晶体管的栅电极和有源层之间的绝缘层上的不期望的电容 (cap) 减少,从而与单 GI 相比,形成在补偿薄膜晶体管的栅电极和有源层之间的绝缘层上的电容减少了 56%,并且减少了由有机发光二极管显示的图像上产生的斑点水平。

[0124] 对应于上述描述,薄膜晶体管 T3 的源电极 S3 连接到薄膜晶体管 T1 的漏电极 D1,作为补偿薄膜晶体管且包括连接到薄膜晶体管 T1 的栅电极 G1 的漏电极 D3 的薄膜晶体管 T3 的栅电极 G3 与栅极布线 GW2 设置在同一层上,所以绝缘层 GI1 和绝缘层 GI2 设置在栅电极 G3 和有源层 A3 之间而形成双 GI,从而根据第一示例性实施例的有机发光二极管 (OLED) 显示器 1000 在由有机发光二极管 (OLED) 显示的图像上产生的斑点水平最少。即,提供了具有高分辨率和改善的显示品质的有机发光二极管 (OLED) 显示器 1000。

[0125] 另外,对于有机发光二极管 (OLED) 显示器 1000,薄膜晶体管 T2 的栅电极 G2、薄膜晶体管 T4 的栅电极 G4、薄膜晶体管 T5 的栅电极 G5 和薄膜晶体管 T6 的栅电极 G6 与栅极布线 GW1 设置在同一绝缘层 GI1 上,绝缘层 GI1 被设置成覆盖有源层 A2、有源层 A4、有源层 A5 和有源层 A6 而形成薄绝缘层,使得作为开关薄膜晶体管的薄膜晶体管 T2、薄膜晶体管 T4、薄膜晶体管 T5 和薄膜晶体管 T6 的电荷迁移率增大并且阈值电压降低,从而薄膜晶体管 T2、薄膜晶体管 T4、薄膜晶体管 T5 和薄膜晶体管 T6 可以快速地导通和截止。因此,在有机发光二极管 (OLED) 显示器 1000 中流动的电流负载被最小化,从而改善了由有机发光二极管 (OLED) 显示器 1000 显示的图像的显示品质。即,提供了具有高分辨率和改善的显示品质的有机发光二极管 (OLED) 显示器 1000。

[0126] 此外,对于根据第一示例性实施例的有机发光二极管 (OLED) 显示器 1000,电容器

C1 的电容器电极 CE1 和电容器 C2 的电容器电极 CE3 与栅极布线 GW1 设置在同一层上, 电容器 C1 的电容器电极 CE2 和电容器 C2 的电容器电极 CE4 与栅极布线 GW2 设置在同一层上, 所以电容器 C1 和电容器 C2 可以分别由与栅极布线 GW1 和栅极布线 GW2 的材料相同的材料形成。因此, 由于电容器 C1 和电容器 C2 不需要包括具有规则的表面照明强度的多晶硅, 所以由不期望的电极表面变形使电容变形是不期望的。即, 电容器 C1 和电容器 C2 可以存储初始设计的精确电容, 所以电容器 C1 和电容器 C2 精确地控制可由薄膜晶体管 T1 控制的驱动电流并且控制显示品质的劣化。即, 提供了具有高分辨率和改善的显示品质的有机发光二极管 (OLED) 显示器 1000。

[0127] 此外, 对于根据第一示例性实施例的有机发光二极管 (OLED) 显示器 1000, 电容器 C1 的电容器电极 CE1 和电容器 C2 的电容器电极 CE3 与栅极布线 GW1 设置在同一层上, 电容器 C1 的电容器电极 CE2 和电容器 C2 的电容器电极 CE4 与栅极布线 GW2 设置在同一层上, 所以电容器 C1 和电容器 C2 包括单绝缘层 GI2 作为绝缘层, 并且改善了电容器 C1 和电容器 C2 的各个电容。因此, 由于可以减小电容器 C1 和电容器 C2 的区域, 所以可以在该区域中形成高分辨率有机发光二极管 (OLED) 显示器 1000。

[0128] 如所描述的, 栅极布线被构造有具有互不相同的层的第一栅极布线 GW1 和第二栅极布线 GW2, 作为驱动薄膜晶体管的薄膜晶体管 T1 的栅电极和作为补偿薄膜晶体管的薄膜晶体管 T3 的栅电极与栅极布线 GW2 设置在同一层上以具有厚绝缘层, 作为开关薄膜晶体管的薄膜晶体管 T2、薄膜晶体管 T4、薄膜晶体管 T5 和薄膜晶体管 T6 的栅电极与栅极布线 GW1 设置在同一层上以具有薄绝缘层, 电容器 C1 和电容器 C2 形成为具有与栅极布线 GW1 设置在同一层上的第一电极和与栅极布线 GW2 设置在同一层上的第二电极, 从而电容器 C1 和电容器 C2 可以分别具有精确的电容并且可以同时具有薄绝缘层, 因此, 根据第一示例性实施例的有机发光二极管 (OLED) 显示器 1000 可被形成为具有改善的显示品质的高分辨率有机发光二极管 (OLED) 显示器。

[0129] 现在将参照图 8 描述根据第二示例性实施例的有机发光二极管 (OLED) 显示器。

[0130] 图 8 示出了根据本实用新型第二示例性实施例的有机发光二极管 (OLED) 显示器的像素电路和有机发光二极管的剖视图。

[0131] 将描述与第一示例性实施例不同的部分, 省略了与第一示例性实施例对应的部分。为了更好的理解和易于描述, 除了第一示例性实施例与第二示例性实施例之间的不同之外, 对于与第一示例性实施例的构成元件相同的构成元件, 第二示例性实施例将具有相同的标号。

[0132] 如图 8 所示, 薄膜晶体管 T2' 的栅电极 G2' 连接到扫描线 (SCn) 并且与栅极布线 GW2 设置在同一层上。

[0133] 因此, 对于根据第二示例性实施例的有机发光二极管 (OLED) 显示器 1002, 薄膜晶体管 T2' 的连接到与栅极布线 GW2 设置在同一层上的扫描线 (SCn) 的栅电极 G2' 与栅极布线 GW2 设置在同一层上, 因此在形成像素 150 的整个布局的情况下, 不需要形成用来连接栅电极 G2 和扫描线 (SCn) 的附加接触孔以及连接到接触孔的附加布线。因此, 可以通过在相同的区域中进一步形成像素来制造高分辨率有机发光二极管 (OLED) 显示器。

[0134] 现在将参照图 9 来描述根据第三示例性实施例的有机发光二极管 (OLED) 显示器。

[0135] 图 9 示出了根据第三示例性实施例的有机发光二极管 (OLED) 显示器的像素电路

和有机发光二极管的剖视图。

[0136] 将描述与第一示例性实施例不同的部分,省略与第二示例性实施例对应的部分。为了更好的理解和易于描述,除了第一示例性实施例与第二示例性实施例和第三示例性实施例之间的不同之外,对于与第二示例性实施例的构成元件相同的构成元件,第三示例性实施例将具有相同的标号。

[0137] 如图 9 所示,电容器 C1' 还包括有源电极 (AE)。

[0138] 有源电极 (AE) 对应于电容器电极 CE1 设置在基底 (SUB) 和绝缘层 GI1 之间,并且连接到电容器电极 CE2。

[0139] 根据第三示例性实施例的有机发光二极管 (OLED) 显示器 1003 被构造有多层电容器,其中,电容器 C1' 包括电容器电极 CE1、电容器电极 CE2 和有源电极 (AE),从而改善电容器 C1' 的电容。电容器 C1 的面积相应地减小,因此可以在相同的区域中形成高分辨率有机发光二极管 (OLED) 显示器 1003。

[0140] 根据第三示例性实施例的有机发光二极管 (OLED) 显示器 1003 包括被构造有多层电容器的电容器 C1', 并且无需局限于此,在根据另一示例性实施例的有机发光二极管 (OLED) 显示器中,电容器 C2 可以构造为包括另一有源电极的多层电容器。

[0141] 虽然已经结合目前被认为是实际的示例性实施例描述了本公开,但是应该理解,本实用新型不限于所公开的实施例,而是相反,本实用新型意图覆盖包括在权利要求精神和范围内的各种修改和等同布置。

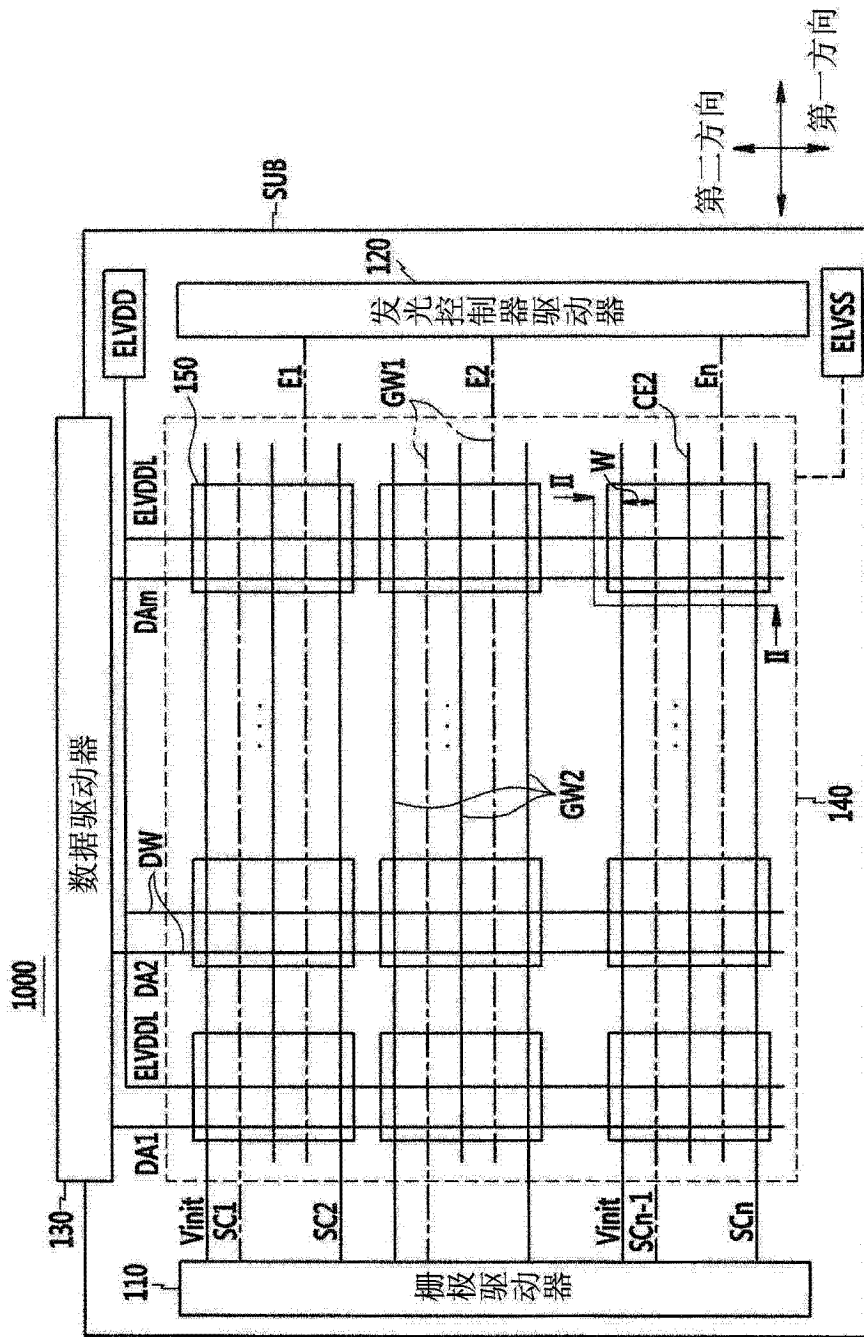


图 1

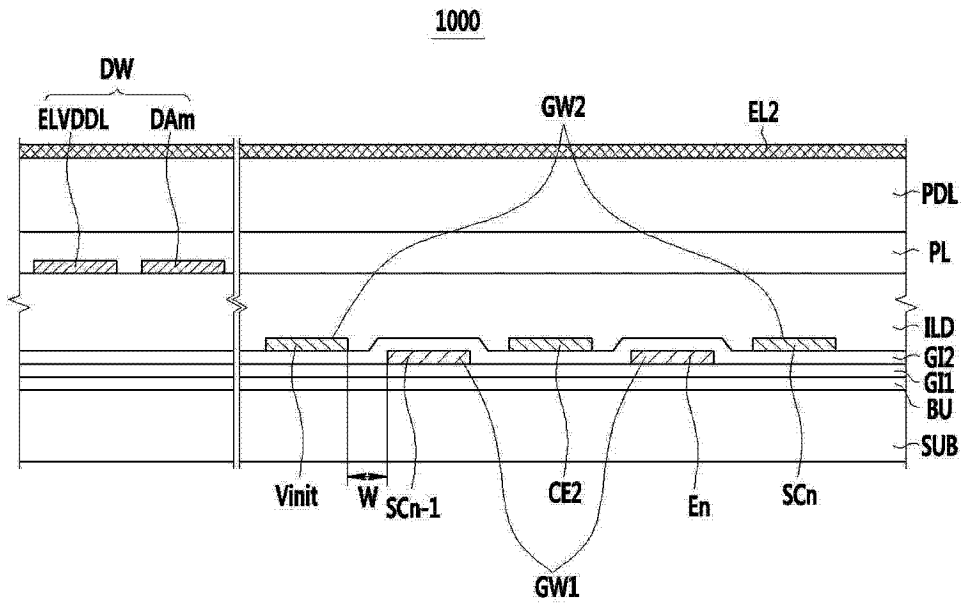


图 2

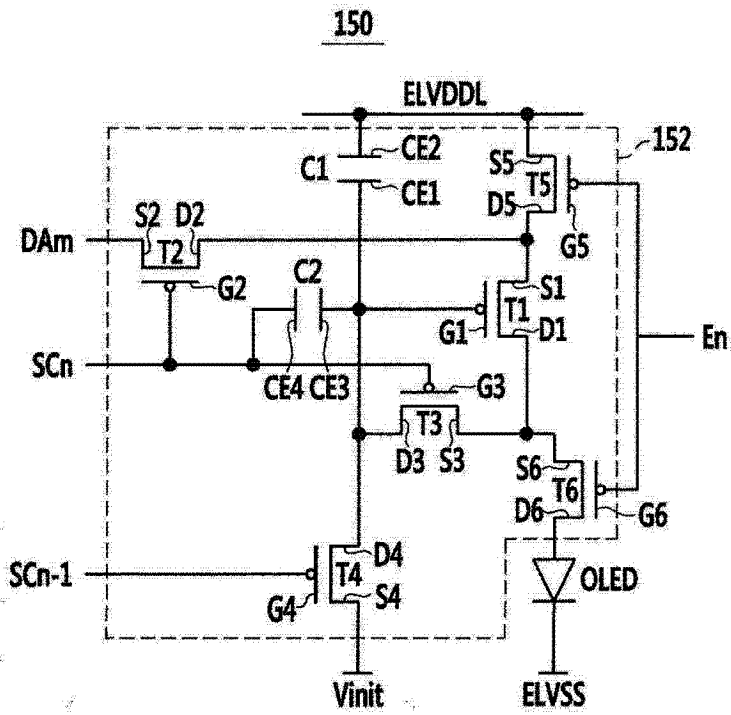


图 3

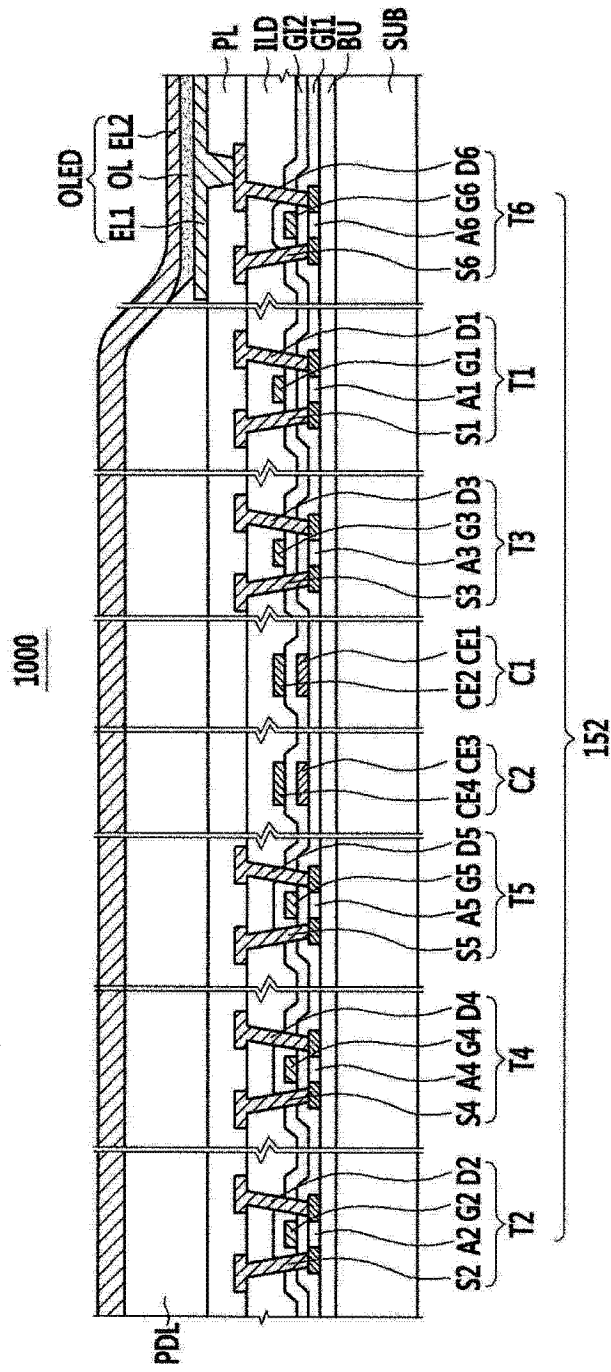


图 4

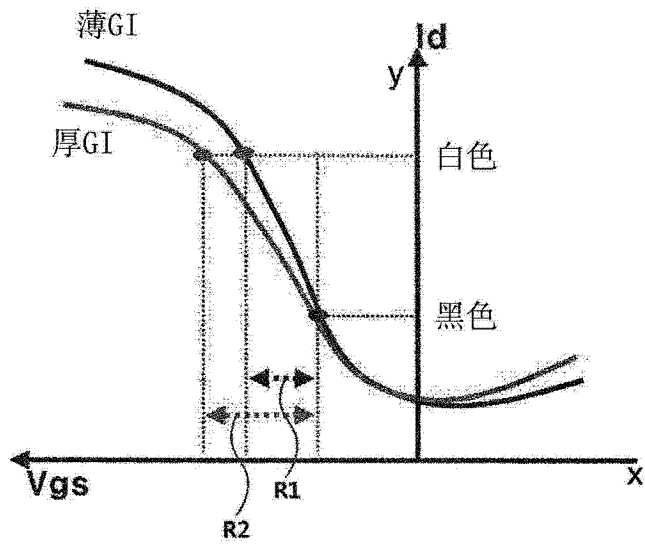


图 5

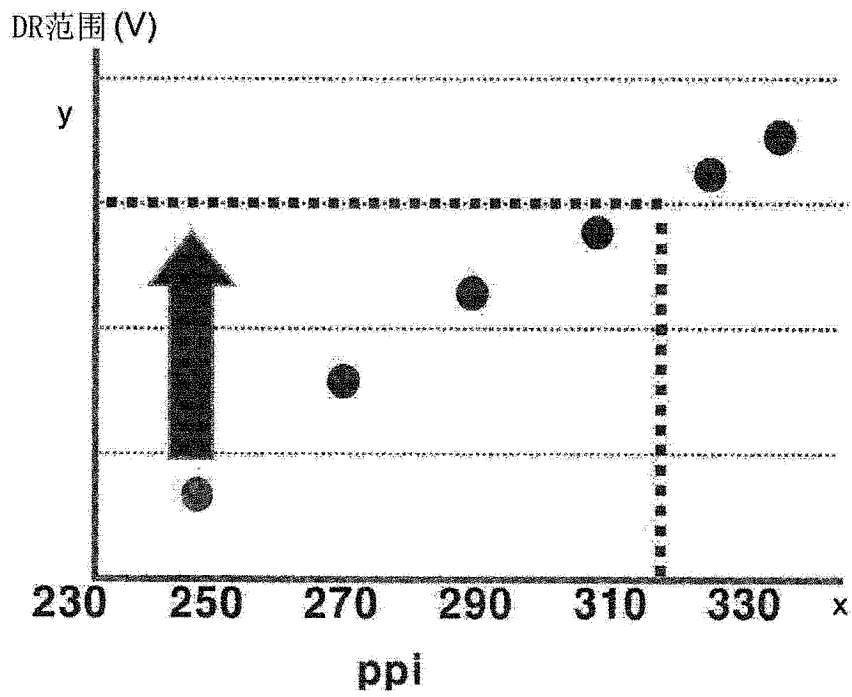


图 6

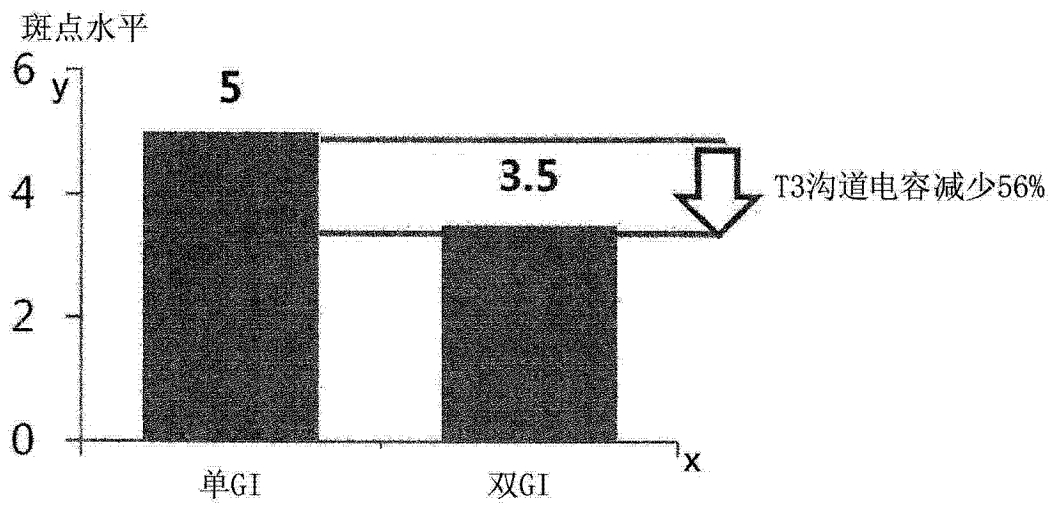


图 7

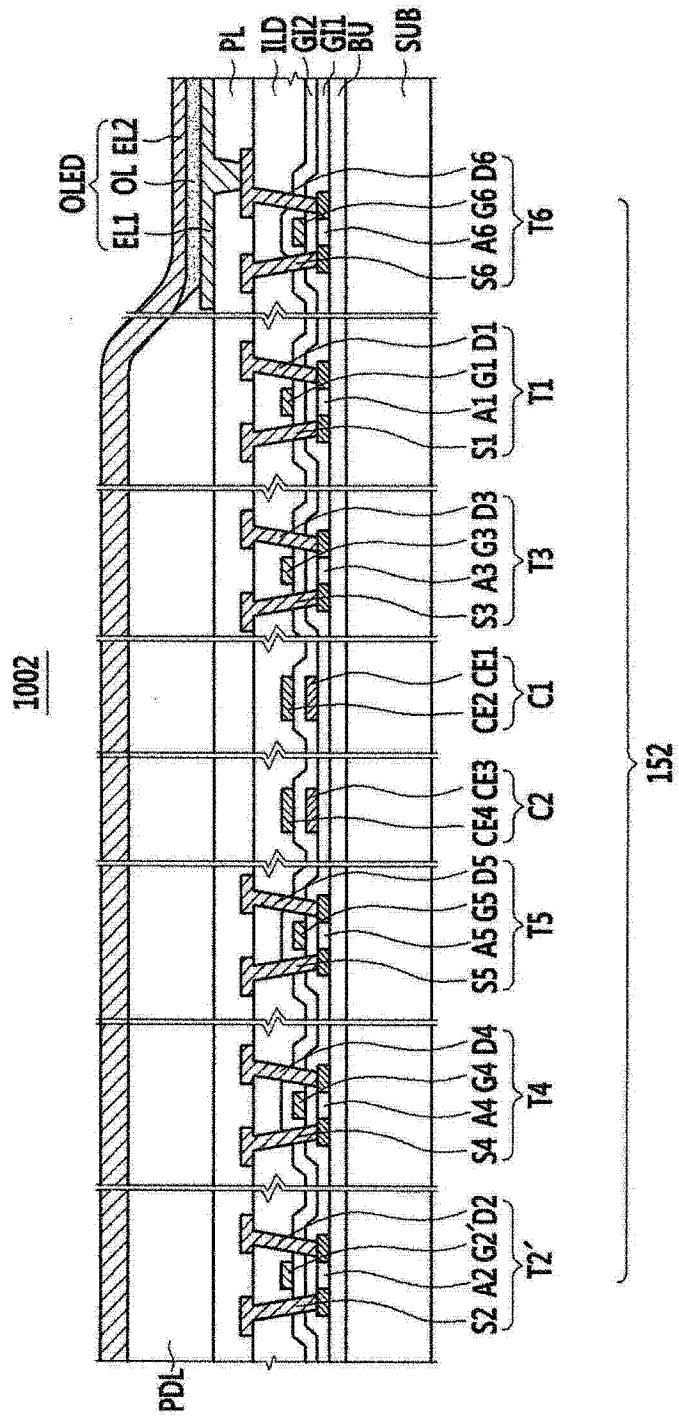


图 8

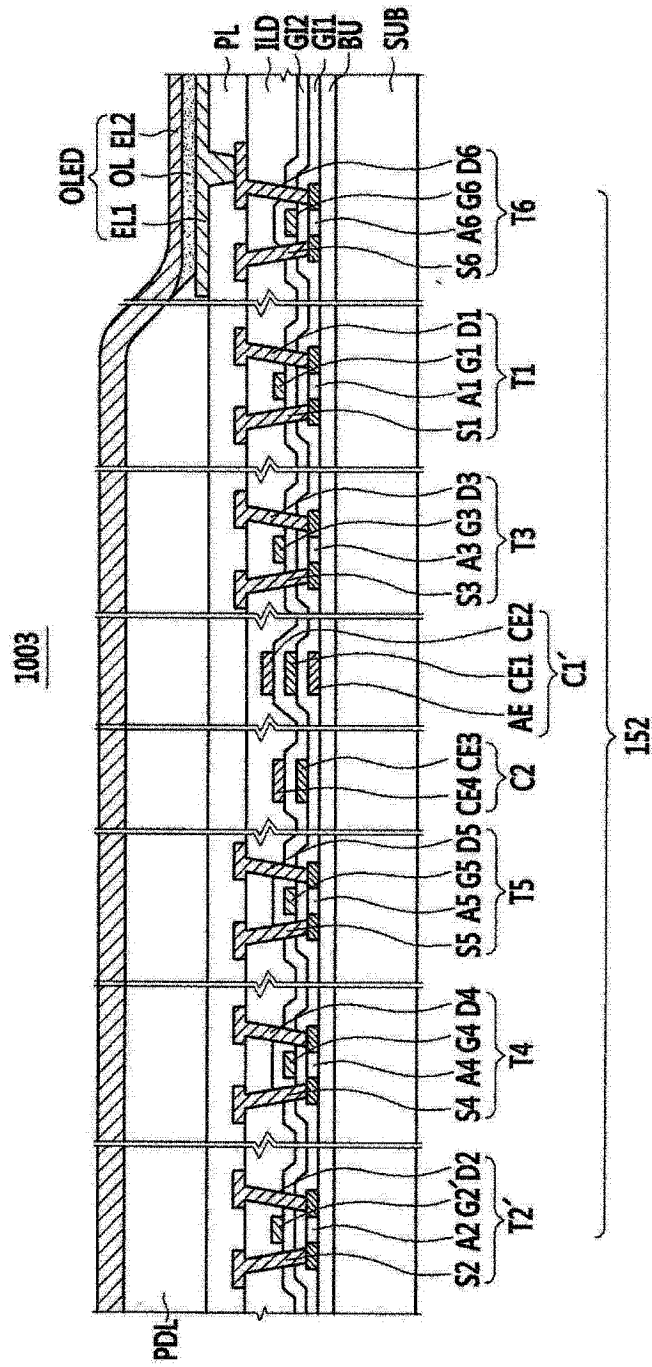


图 9

专利名称(译)	有机发光二极管显示器		
公开(公告)号	CN203150552U	公开(公告)日	2013-08-21
申请号	CN201320005016.2	申请日	2013-01-05
[标]申请(专利权)人(译)	三星显示有限公司		
申请(专利权)人(译)	三星显示有限公司		
当前申请(专利权)人(译)	三星显示有限公司		
[标]发明人	安致旭 太胜奎 李承珪		
发明人	安致旭 太胜奎 李承珪		
IPC分类号	H01L27/32 G09G3/32		
CPC分类号	H01L27/3276		
代理人(译)	韩明星 张军		
优先权	1020120013837 2012-02-10 KR		
外部链接	Espacenet SIPO		

摘要(译)

本实用新型提供了一种有机发光二极管显示器。有机发光二极管显示器包括：第一栅极布线，设置在基底上并且沿第一方向延伸，第一绝缘层位于第一栅极布线和基底之间；第二栅极布线，设置在位于第一绝缘层上方的第二绝缘层上，并且沿第一方向延伸；数据布线，设置在位于第二绝缘层上方的第三绝缘层上，并且沿与第一方向交叉的第二方向延伸；像素电路，连接到第一栅极布线、第二栅极布线和数据布线；有机发光二极管，连接到像素电路。根据本实用新型，有机发光二极管显示器能够改善显示品质并且具有高分辨率。

