



(12)发明专利申请

(10)申请公布号 CN 110223638 A

(43)申请公布日 2019. 09. 10

(21)申请号 201910497254.1 *H01L 27/12*(2006.01)
 (22)申请日 2014.05.22 *H01L 27/32*(2006.01)
 (30)优先权数据 *H01L 51/52*(2006.01)
 10-2013-0057959 2013.05.22 KR *H01L 51/56*(2006.01)
 10-2013-0068638 2013.06.14 KR

(62)分案原申请数据
201410218640.X 2014.05.22

(71)申请人 三星显示有限公司
地址 韩国京畿道

(72)发明人 曹永振 黄荣仁 金东奎

(74)专利代理机构 北京德琦知识产权代理有限公司 11018
代理人 严芬 康泉

(51)Int. Cl.
G09G 3/3225(2016.01)

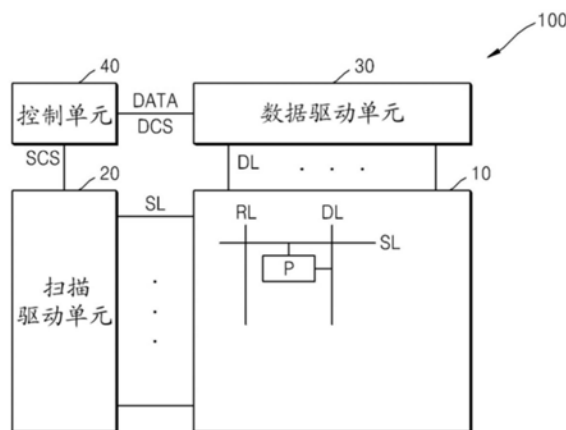
权利要求书2页 说明书22页 附图29页

(54)发明名称

有机发光显示装置及修复有机发光显示装置的方法

(57)摘要

所提供的是一种有机发光显示装置及修复有机发光显示装置的方法。该有机发光显示装置包括:发射器件,包括多个子发射器件;发射像素电路,被配置为向发射器件供应驱动电流;虚拟像素电路,被配置为向发射器件供应驱动电流;以及修复线,将发射器件联接至虚拟像素电路,其中发射器件被配置为从发射像素电路或虚拟像素电路接收驱动电流。



1. 一种显示装置,包括:
基板;
第一像素电路,在所述基板上;
阳极,电联接至所述第一像素电路;
导电图案,在与所述阳极不同的层中;以及
第一短接引线,电联接至所述阳极和所述第一像素电路,在平面图中所述第一短接引线与所述导电图案的一部分重叠。
2. 根据权利要求1所述的显示装置,其中在剖面图中所述第一短接引线在所述阳极和所述导电图案之间。
3. 根据权利要求1所述的显示装置,进一步包括:
第二像素电路,在与显示区相邻的非显示区中;
第二短接引线,电联接至所述第二像素电路并且与所述导电图案的一部分重叠。
4. 根据权利要求1所述的显示装置,进一步包括:
发射层,在所述阳极上;以及
阴极,在所述发射层上并且面对所述阳极。
5. 根据权利要求1所述的显示装置,其中所述第一短接引线包括在所述第一像素电路中的薄膜晶体管的源电极和漏电极被放置在同一层上。
6. 根据权利要求1所述的显示装置,其中所述第一短接引线包括包含钛的第一层和包含铝的第二层。
7. 根据权利要求1所述的显示装置,其中所述导电图案的与所述第一短接引线的重叠部分包括钼。
8. 根据权利要求1所述的显示装置,其中所述导电图案包括修复线和电联接至所述修复线的修复连接引线,并且所述导电图案的与所述第一短接引线的重叠部分包括所述修复连接引线的一部分。
9. 根据权利要求1所述的显示装置,其中所述导电图案包括修复线和电联接至所述修复线的修复连接引线,
其中所述修复线的一部分与所述修复连接引线的一部分重叠。
10. 根据权利要求1所述的显示装置,其中所述第一短接引线与所述导电图案重叠的部分跟所述第一短接引线通过孔与所述阳极接触的部分间隔开。
11. 根据权利要求1所述的显示装置,其中所述导电图案电联接至电源电压线,所述电源电压线电联接至所述第一像素电路。
12. 根据权利要求1所述的显示装置,进一步包括:
扫描线,在第一方向上延伸;以及
数据线,在与所述第一方向不同的第二方向上延伸。
13. 根据权利要求12所述的显示装置,其中所述导电图案与所述扫描线平行。
14. 根据权利要求12所述的显示装置,其中所述导电图案与所述数据线平行。
15. 根据权利要求1所述的显示装置,进一步包括:
电路连接引线,电联接至所述第一像素电路;
电极连接引线,电联接至所述第一短接引线和所述电路连接引线。

16. 一种显示装置,包括:
基板;
在显示区中的阳极,位于所述基板上;
导电图案,在与所述阳极不同的层中;以及
第一短接引线,在剖面图中在所述阳极和所述导电图案之间,并且电联接至所述阳极和所述导电图案,在平面图中所述第一短接引线的一部分与所述导电图案的一部分重叠。
17. 根据权利要求16所述的显示装置,进一步包括:
第一像素电路,在所述显示区中并且与所述阳极断开。
18. 根据权利要求16所述的显示装置,进一步包括:
第二像素电路,在与所述显示区相邻的非显示区中;
第二短接引线,电联接至所述第二像素电路和所述导电图案。
19. 根据权利要求16所述的显示装置,进一步包括:
发射层,在所述阳极上;以及
阴极,在所述发射层上并且面对所述阳极。
20. 根据权利要求17所述的显示装置,其中所述第一短接引线包括在所述第一像素电路中的薄膜晶体管的源电极和漏电极被放置在同一层上。
21. 根据权利要求16所述的显示装置,其中所述第一短接引线包括包含钛的第一层和包含铝的第二层。
22. 根据权利要求16所述的显示装置,其中所述导电图案的与所述第一短接引线的重叠部分包括钼。
23. 根据权利要求16所述的显示装置,其中所述导电图案包括修复线和电联接至所述修复线的修复连接引线,并且所述导电图案的与所述第一短接引线的重叠部分包括所述修复连接引线的一部分。
24. 根据权利要求16所述的显示装置,进一步包括:
扫描线,在第一方向上延伸;以及
数据线,在与所述第一方向不同的第二方向上延伸。
25. 根据权利要求24所述的显示装置,其中所述导电图案与所述扫描线平行。
26. 根据权利要求24所述的显示装置,其中所述导电图案与所述数据线平行。

有机发光显示装置及修复有机发光显示装置的方法

[0001] 本申请是申请日为2014年5月22日、申请号为201410218640.X、名称为“有机发光显示装置及修复有机发光显示装置的方法”的发明专利申请的分案申请。

[0002] 相关申请的交叉引用

[0003] 本申请要求分别于2013年5月22日和2013年6月14日在韩国知识产权局提交的韩国专利申请No.10-2013-0057959和No.10-2013-0068638的优先权和权益,这两个韩国专利申请的公开内容通过引用整体合并于此。

技术领域

[0004] 本发明的实施例涉及有机发光显示装置及修复有机发光显示装置的方法。

背景技术

[0005] 在有机发光显示装置中,当像素有缺陷时,无论施加至该像素的扫描信号和数据信号如何,该像素可能一直发光或者可能显示黑色(例如可能不发光)。无论扫描信号或数据信号如何,一直发光的像素被认为是亮点(或热点)。相比之下,无论扫描信号或数据信号如何,不发光(例如以黑色显示)的像素被认为是暗点(或黑点)。

[0006] 随着像素中的电路变得更加复杂,由电路缺陷导致的亮点或暗点可能不容易解决或防止。

发明内容

[0007] 本发明的实施例提供一种显示装置,该显示装置用于在面板上的每列像素中形成冗余图案并且通过使用该冗余图案正常地驱动有缺陷的像素。

[0008] 根据本发明的实施例,提供一种有机发光显示装置,该装置包括:发射器件,包括多个子发射器件;发射像素电路,被配置为向所述发射器件供应驱动电流;虚拟像素电路,被配置为向所述发射器件供应所述驱动电流;以及修复线,将所述发射器件联接至所述虚拟像素电路,其中所述发射器件被配置为从所述发射像素电路或所述虚拟像素电路接收所述驱动电流。

[0009] 所述多个子发射器件中的每个子发射器件可以包括:多个分离的下电极当中的下电极;上电极,共同地面向所述多个分离的下电极;以及在所述下电极和所述上电极之间的发射层,其中所述多个分离的下电极通过电极连接引线彼此电联接。

[0010] 所述电极连接引线可以包括金属、非晶硅、晶体硅和氧化物半导体中的至少一种。

[0011] 所述电极连接引线可以与所述发射像素电路的有源层位于同一层上,并且由与所述有源层相同的材料形成。

[0012] 所述电极连接引线可以与所述多个分离的下电极一体地形成。

[0013] 所述电极连接引线可以包括:多个第一连接单元,联接至所述多个分离的下电极;第二连接单元,联接至所述发射像素电路;以及位于所述第一连接单元和所述第二连接单元之间的多个切割节点,其中所述切割节点被切割以使所述多个分离的下电极彼此电隔

离。

[0014] 所述电极连接引线可以通过第一接触孔在所述第一连接单元中的每个中联接至所述多个分离的下电极,并且可以在所述第二连接单元中通过第二接触孔联接至所述发射像素电路。

[0015] 所述有机发光显示装置可以进一步包括:至少一条电路引线,所述至少一条电路引线具有联接至所述发射像素电路的一端和联接至所述第二连接单元的另一端,其中所述至少一条电路引线可以被配置为被切割,以使所述发射像素电路与所述发射器件电隔离。

[0016] 所述有机发光显示装置可以进一步包括:第一修复连接引线,所述第一修复连接引线具有联接至所述修复线的一端和与联接至所述第一连接单元中之一的第一短接引线重叠的另一端;以及位于所述第一修复连接引线和所述第一短接引线之间的绝缘层,其中所述第一修复连接引线被配置为利用激光束而联接至所述第一短接引线。

[0017] 所述第一修复连接引线和所述第一短接引线中的每个可以与形成在所述发射像素电路的不同层上的各个导电层位于同一层上,并且由与所述各个导电层相同的材料形成。

[0018] 所述虚拟像素电路可以位于每列的第一行和最后一行中的至少一行上,或者位于每行的第一列和最后一列中的至少一列上。

[0019] 所述发射像素电路可以位于显示区中,并且所述虚拟像素电路位于非显示区中。

[0020] 所述发射像素电路和所述虚拟像素电路可以具有相同的部件结构和功能。

[0021] 所述虚拟像素电路可以通过第二修复连接引线联接至所述发射器件,所述第二修复连接引线具有联接至所述修复线的一端和与联接至所述虚拟像素电路的第二短接引线重叠的另一端,其中在所述第二修复连接引线和所述第二短接引线之间可以有绝缘层。

[0022] 所述修复线可以通过电源连接引线联接至电源电压线,并且可以被配置为通过切割所述电源连接引线与所述电源电压线电隔离。

[0023] 所述修复线可以位于每列或每行中。

[0024] 所述发射像素电路可以包括:第一晶体管,被配置为响应于扫描信号传递数据信号;电容器,被配置为充有与所述数据信号对应的电压;以及第二晶体管,被配置为将与充入所述电容器中的所述电压对应的驱动电流传递至所述发射器件。

[0025] 所述发射像素电路可以包括:第一晶体管,被配置为响应于扫描信号从数据线接收数据信号;第二晶体管,被配置为将与所述数据信号对应的驱动电流传递至所述发射器件;第三晶体管,被配置为对所述第二晶体管进行二极管式连接;第一电容器,被配置为充有与所述数据信号对应的电压;以及第二电容器,连接至所述第一电容器的一个电极和所述第二晶体管的栅电极。

[0026] 所述发射像素电路可以进一步包括:第四晶体管,连接在所述第一晶体管和所述第一电容器的一个电极之间;第五晶体管,连接在所述数据线和所述第一电容器的所述一个电极之间;以及第三电容器,具有连接至所述第一晶体管和所述第四晶体管之间的节点的一个电极和连接至所述第五晶体管的栅电极的另一电极。

[0027] 所述发射像素电路可以包括:第一晶体管,被配置为响应于扫描信号从数据线接收数据信号;第二晶体管,被配置为将与所述数据信号对应的驱动电流传递至所述发射器件;第三晶体管被配置为对所述第二晶体管进行二极管式连接;第四晶体管,连接在所述第

一晶体管 and 所述第二晶体管之间;第五晶体管;连接在所述第二晶体管 and 所述发射器件之间;第六晶体管,连接在所述第二晶体管的栅电极 and 初始电源之间;第一电容器,连接在所述第二晶体管的栅电极 and 第一电源之间;以及第二电容器,具有连接至所述第一晶体管 and 所述第四晶体管之间的节点的一个电极 and 连接至第二电源的另一电极。

[0028] 所述虚拟像素电路可以被配置为在预定时间向所述发射器件供应所述驱动电流。

[0029] 所述虚拟像素电路可以被配置为供应与所述发射像素电路向所述发射器件供应的数据信号相同的数据信号。

[0030] 所述多个子发射器件可以包括:第一子发射器件,包括第一下电极、面向所述第一下电极的上电极、以及位于所述第一下电极 and 所述上电极之间的第一发射层;以及第二子发射器件,包括第二下电极、面向所述第二下电极的所述上电极、以及位于所述第二下电极 and 所述上电极之间的第二发射层,其中所述第一下电极 and 所述第二下电极通过电极连接引线彼此联接。

[0031] 所述电极连接引线可以包括:第一连接单元,联接至所述第一下电极;第二连接单元,联接至所述第二下电极;第三连接单元,联接至所述发射像素电路;第一节点,位于所述第一连接单元 and 所述第三连接单元之间,并且被配置为被切割以使所述第一子发射器件与 said 发射像素电路电隔离;以及第二节点,位于所述第二连接单元 and 所述第三连接单元之间,并且被配置为被切割以使所述第二子发射器件与 said 发射像素电路电隔离。

[0032] 所述有机发光显示装置可以进一步包括:第一修复连接引线,所述第一修复连接引线具有联接至所述修复线的一端 and 与联接至所述第一连接单元的第一短接引线重叠的另一端;第一绝缘层,位于所述第一修复连接引线 and 所述第一短接引线之间,其中所述第一修复连接引线被配置为利用激光束而联接至所述第一短接引线;第二修复连接引线,具有联接至所述修复线的一端 and 与联接至所述虚拟像素电路的第二短接引线重叠的另一端;以及第二绝缘层,位于所述第二修复连接引线 and 所述第二短接引线之间,其中所述第二修复连接引线被配置为利用所述激光束而联接至所述第二短接引线。

[0033] 根据本发明的另一实施例,提供一种修复有机发光显示装置中的有缺陷的像素的方法,所述有机发光显示装置包括包含发射器件的多个发射像素,所述发射器件包括多个子发射器件,所述子发射器件被配置为从发射像素电路 and 虚拟像素电路之一接收相应的驱动电流,所述方法包括:通过修复线将所述有缺陷的像素连接至所述虚拟像素电路;以及在将所述有缺陷的像素连接至所述虚拟像素电路以后,如果所述有缺陷的像素不正常地发光,则分离所述多个子发射器件。

[0034] 分离所述多个子发射器件可以包括:在将所述多个子发射器件的下电极彼此联接的电极连接引线中、在所述发射像素电路的连接单元与 said 下电极中每个下电极的连接单元之间进行切割。

[0035] 所述方法可以进一步包括:在将所述有缺陷的像素连接至所述虚拟像素电路以后,如果所述有缺陷的像素正常地发光,则将所述发射像素电路 and 所述发射器件彼此分离。

[0036] 将所述发射像素电路 and 所述发射器件分离可以包括:切割联接在所述发射像素电路 and 所述发射器件的所述下电极之间的至少一条引线。

[0037] 将所述有缺陷的像素连接至所述虚拟像素电路可以包括:通过以下方式使联接至所述发射器件的第一短接引线 and 联接至所述虚拟像素电路的第二短接引线短接:将激光束

照射到第一修复连接引线上,所述第一修复连接引线具有联接至所述修复线的一端和与所述第一短接引线重叠的另一端,其中在所述第一修复连接引线和所述第一短接引线之间有第一绝缘层,并且将所述激光束照射到第二修复连接引线上,所述第二修复连接引线具有联接至所述修复线的一端和与所述第二短接引线重叠的另一端,其中在所述第二修复连接引线和所述第二短接引线之间有第二绝缘层。

[0038] 所述方法可以进一步包括:将所述有缺陷的像素的多个子发射器件中的有缺陷的子发射器件与其它子发射器件分离。

[0039] 将所述有缺陷的像素的多个子发射器件中的有缺陷的子发射器件与其它子发射器件分离可以包括:在将所述多个子发射器件的下电极彼此联接的电极连接引线中、在所述有缺陷的子发射器件的下电极的连接单元与所述发射像素电路的连接单元之间进行切割。

附图说明

[0040] 通过参照附图详细描述本发明的示例性实施例,本发明的上述和其它特征以及方面将变得更加明显,在附图中:

[0041] 图1是根据本发明实施例的显示装置的框图;

[0042] 图2至图4是图1所示的显示面板的示例的示意图;

[0043] 图5是根据本发明实施例的、用于描述通过使用图2的显示面板的多条修复线修复有缺陷的像素的方法的图;

[0044] 图6和图7示出被提供至通过使用图5所示的方法修复的显示面板的扫描信号和数据信号的波形;

[0045] 图8是根据本发明另一实施例的、用于描述通过使用图3的显示面板的多条修复线修复有缺陷的像素的方法的图;

[0046] 图9和图10示出被提供至通过使用图8所示的方法修复的显示面板的扫描信号和数据信号的波形;

[0047] 图11是根据本发明另一实施例的、用于描述通过使用图4的显示面板的多条修复线修复有缺陷的像素的方法的图;

[0048] 图12和图13示出被提供至通过使用图11所示的方法修复的显示面板的扫描信号和数据信号的波形;

[0049] 图14是根据本发明实施例的发射像素的示意图;

[0050] 图15是图14的发射像素的发射器件的平面图;

[0051] 图16是沿图15的线A-A'截取的截面图;

[0052] 图17是根据本发明实施例的虚拟像素的示意图;

[0053] 图18是图17的虚拟像素一部分的平面图;

[0054] 图19是沿图18的线B-B'截取的截面图;

[0055] 图20是根据本发明实施例的用于说明修复有缺陷的像素的方法的流程图;

[0056] 图21至图26是根据本发明实施例的、用于说明在图20的可见缺陷的情况下修复有缺陷的像素的方法的图;

[0057] 图27至图29B是根据本发明实施例的、用于说明在图20的不可见缺陷的情况下修

复有缺陷的像素的方法的图；

[0058] 图30A至图32是根据本发明实施例的、用于说明在图20的不可见缺陷的情况下修复有缺陷的像素的方法的图；

[0059] 图33至图36是根据本发明实施例的发射像素的电路图；

[0060] 图37是根据本发明另一实施例的显示面板的示意图；

[0061] 图38是根据本发明另一实施例的发射像素的电路图；

[0062] 图39是包括图38的像素电路的发射像素的平面图；

[0063] 图40是包括图38的像素电路的虚拟像素的平面图；

[0064] 图41是根据本发明另一实施例的发射像素的发射器件的平面图；

[0065] 图42是沿图41的线C-C'截取的截面图；以及

[0066] 图43是根据本发明实施例的包括发射像素的有机发光显示装置的截面图。

具体实施方式

[0067] 下文中,将通过参照附图说明本发明的实施例,而以某一程度详细地描述本发明的实施例。图中相同的附图标记指代相同的元件。在本发明的以下描述中,当本发明中包含的已知功能和配置的详细描述可能使本发明的主题不清楚时,将省略此描述。

[0068] 在图中,层和区域的厚度为了清楚被放大。将理解,当一层被称为位于另一层或基板“上”时,该层可以直接位于另一层或基板上,或者还可以存在中间层。

[0069] 进一步将理解,术语“包括”和/或“包含”在本说明书中使用指定所陈述的特征、整数、步骤、操作、元件和/或部件的存在,但不排除一个或多个其它特征、整数、步骤、操作、元件、部件和/或其组合的存在或增加。而且,术语“在……上”表示目标的上侧或下侧,而不是指重力方向上的上侧。

[0070] 将理解,虽然术语“第一”、“第二”等可以在本文中用来描述各个元件,但这些元件不应受这些术语限制。这些术语仅用来将一个元件与另一个元件区别开。例如,在不背离本发明的范围的情况下,第一元件可以被称为第二元件,并且类似地,第二元件可以被称为第一元件。

[0071] 如本文中所使用的那样,术语“和/或”包括一个或多个相关联列出项目中的任意组合和所有组合。像“…中至少一个”这样的表述位于一系列要素之后时修饰整列要素,而不修饰该列中的单个要素。

[0072] 图1是根据本发明实施例的显示装置100的框图。

[0073] 参见图1,显示装置100包括:包括多个像素的显示面板10、扫描驱动单元20、数据驱动单元30和控制单元40。扫描驱动单元20、数据驱动单元30和控制单元40可以分离地形成在不同的半导体芯片上,或者可以集成在单个半导体芯片上。此外,扫描驱动单元20可以与显示面板10形成在同一基板上。

[0074] 沿水平方向延伸的多条扫描线SL和沿竖直方向延伸的且与扫描线SL垂直交叉的多条数据线DL,形成在显示面板10上。此外,几乎或者基本上与数据线DL平行且间隔开并且与扫描线SL垂直交叉延伸的多条修复线RL,形成在显示面板10上。以类似矩阵的形状对齐的多个像素P,形成在扫描线SL、数据线DL和修复线RL彼此交叉的位置处。

[0075] 尽管在图1中数据线DL形成在像素P的右侧且修复线RL形成在像素P的左侧,但是

本发明不局限于此。例如,根据显示面板10的设计和功​​能,数据线DL和修复线RL的位置可以交换。一条或多条修复线RL可以形成在每个像素列中。根据像素设计,一条或多条修复线RL可以被形成或布置为与扫描线SL平行,使得一条或多条修复线RL可以被形成或布置在每个像素行中。尽管图1中未示出,但是附加的信号线或电压线,如用于提供发射控制信号的多条发射控制线、用于提供初始化电压的初始化电压线、以及用于提供电源电压的电源电压线,可以附加地形成或布置在显示面板10上。

[0076] 扫描驱动单元20可以生成扫描信号,并且经由扫描线SL将扫描信号顺序地提供至显示面板10。

[0077] 数据驱动单元30可以经由数据线DL将数据信号顺序地提供至显示面板10。数据驱动单元30将从控制单元40输入的且具有灰度(例如灰度级)的输入图像数据DATA转变为电压或电流数据信号。

[0078] 控制单元40生成扫描控制信号SCS和数据控制信号DCS,并且将扫描控制信号SCS和数据控制信号DCS分别传送至扫描驱动单元20和数据驱动单元30。因此,扫描驱动单元20向扫描线SL顺序地提供或激活扫描信号,并且数据驱动单元30将数据信号提供至像素P。在控制单元40的控制下,附加电压或控制信号,如第一电源电压ELVDD、第二电源电压ELVSS、发射控制信号EM和初始化电压Vint,可以被提供至像素P。控制单元40可以控制扫描驱动单元20将扫描信号提供至虚拟像素的时间,并且可以在扫描信号被提供至虚拟像素时控制数据驱动单元30,以将与被提供或待被提供至有缺陷的像素的数据信号相同的数据信号提供至虚拟像素。

[0079] 图2至图4是图1所示的显示面板10的示例的示意图。

[0080] 参见图2至图4,以类似矩阵的形状对齐的多个像素P形成在显示面板10a、10b或10c上多条扫描线SL、多条数据线DL以及多条修复线RL彼此交叉的位置处。像素P包括形成在显示区AA上的发射像素EP和形成在非显示区NA上的虚拟像素DP。非显示区NA可以形成在显示区AA的顶部区域和底部区域中至少之一上或者左侧区域和右侧区域中至少之一上。因此,一个或多个虚拟像素DP可以在每个像素列中形成在该像素列的顶部区域和底部区域中至少之一上,或者一个或多个虚拟像素DP可以在每个像素行中形成在该像素行的左侧区域和右侧区域中至少之一上。将虚拟像素DP形成在显示区AA的顶部区域和底部区域上的非显示区NA的像素列中的示例,是关于图2至图4说明的。这可以应用于虚拟像素DP形成在显示区AA的左侧和右侧区域上的非显示区NA的像素行中的情况。

[0081] 参见图2,显示面板10a包括显示区AA和形成在显示区AA下方的非显示区NA。在第一扫描线SL1至第(n+1)扫描线SL_{n+1}中,第一扫描线SL1至第n扫描线SL_n形成在显示区AA上,并且第(n+1)扫描线SL_{n+1}形成在非显示区NA上。第一数据线DL1至第m数据线DL_m以及第一修复线RL1至第m修复线RL_m分离地形成在显示区AA中的像素列中,并且延伸到非显示区NA内。与第一扫描线SL1至第n扫描线SL_n以及第一数据线DL1至第m数据线DL_m联接的多个发射像素EP形成在显示区AA中,并且与第(n+1)扫描线SL_{n+1}以及第一数据线DL1至第m数据线DL_m联接的多个虚拟像素DP形成在非显示区NA中。

[0082] 参见图3,显示面板10b包括显示区AA和在显示区AA上方的非显示区NA。在第0扫描线SL0至第n扫描线SL_n中,第一扫描线SL1至第n扫描线SL_n形成在显示区AA上,并且第0扫描线SL0形成在非显示区NA上。第一数据线DL1至第m数据线DL_m以及第一修复线RL1至第m修复

线RL_m分离地形成在显示区AA中的像素列中,并且延伸到非显示区NA内。与第一扫描线SL₁至第n扫描线SL_n以及第一数据线DL₁至第m数据线DL_m联接的多个发射像素EP形成在显示区AA中,并且与第0扫描线SL₀以及第一数据线DL₁至第m数据线DL_m联接的多个虚拟像素DP形成在非显示区NA中。

[0083] 参见图4,显示面板10c包括显示区AA和形成在显示区AA上方和下方的非显示区NA。在第0扫描线SL₀至第(n+1)扫描线SL_{n+1}中,第一扫描线SL₁至第n扫描线SL_n形成在显示区AA上,并且第0扫描线SL₀和第(n+1)扫描线SL_{n+1}形成在非显示区NA上。第一数据线DL₁至第m数据线DL_m以及第一修复线RL₁至第m修复线RL_m分离地形成在显示区AA和非显示区NA上的像素列中。与第一扫描线SL₁至第n扫描线SL_n以及第一数据线DL₁至第m数据线DL_m联接的多个发射像素EP形成在显示区AA上,并且与第0扫描线SL₀和第(n+1)扫描线SL_{n+1}以及第一数据线DL₁至第m数据线DL_m联接的多个虚拟像素DP形成在非显示区NA上。

[0084] 图5是根据本发明实施例的、用于描述通过使用图2的显示面板10a的多条修复线修复有缺陷的像素的方法的图。

[0085] 参见图5,形成在显示区AA中的发射像素EP可以包括像素电路PC和发射器件E,像素电路PC联接至第一扫描线SL₁至第n扫描线SL_n以及第一数据线DL₁至第m数据线DL_m,发射器件E通过从像素电路PC接收驱动电流来发光。形成在非显示区NA中的虚拟像素DP可以仅包括像素电路PC,该像素电路PC联接至第(n+1)扫描线SL_{n+1}以及第一数据线DL₁至第m数据线DL_m。

[0086] 当与第一列的第i扫描线SL_i联接的发射像素EP_i有缺陷时,该有缺陷的发射像素EP_i的发射器件E与对应的像素电路PC被断开,并且已断开的发射器件E通过修复线RL联接至与第(n+1)扫描线SL_{n+1}联接的虚拟像素DP的像素电路PC。发射器件E和对应的像素电路PC的断开、修复线RL与发射器件E的联接以及修复线RL和虚拟像素DP的联接,可以通过从基板侧或从基板的相对侧照射激光束进行切割或短接(short)来执行。

[0087] 图6和图7示出被提供至通过使用图5所示的方法修复的显示面板的扫描信号和数据信号的波形。

[0088] 参见图6,扫描驱动单元20向第一扫描线SL₁至第n扫描线SL_n顺序地提供或激活第一扫描信号S₁至第n扫描信号S_n,并且与向所修复的发射像素EP_i提供扫描信号S_i同时向第(n+1)扫描线SL_{n+1}提供第(n+1)扫描信号S_{n+1}。

[0089] 数据驱动单元30与第一扫描信号S₁至第(n+1)扫描信号S_{n+1}同步向数据线DL₁顺序地提供或激活第一数据信号D₁至第n数据信号D_n。在这一方面,与被提供至有缺陷的发射像素EP_i的数据信号D_i相同的数据信号D_i被同时提供至虚拟像素DP。因此,有缺陷的发射像素EP_i的发射器件E可以经由虚拟像素DP的像素电路PC和修复线RL₁接收与数据信号D_i对应的电流,从而抑制或减少有缺陷的发射像素EP_i的亮点或暗点的生成。

[0090] 参见图7,扫描驱动单元20向第一扫描线SL₁至第(n+1)扫描线SL_{n+1}顺序地提供或激活第一扫描信号S₁至第(n+1)扫描信号S_{n+1}。

[0091] 数据驱动单元30与第一扫描信号S₁至第(n+1)扫描信号S_{n+1}同步向数据线DL₁顺序地提供或激活第一数据信号D₁至第n数据信号D_n。在这一方面,与提供至有缺陷的发射像素EP_i的数据信号D_i相同的数据信号D_i再次被提供至虚拟像素DP。因此,有缺陷的发射像素EP_i的发射器件E可以经由虚拟像素DP的像素电路PC和修复线RL₁接收与数据信号D_i对应的

电流,从而抑制或减少有缺陷的发射像素EPi的亮点或暗点的生成。

[0092] 尽管第一扫描信号S1至第(n+1)扫描信号Sn+1的宽度在图6和图7中可以被提供为一个水平时间段(1H),但是扫描信号的宽度可以被提供为两个水平时间段(2H),并且相邻扫描信号的宽度(例如,第(n-1)扫描信号Sn-1的宽度和第n扫描信号Sn的宽度)可以被提供为重叠1H或1H以下。相应地,可以解决或降低由于大尺寸的显示区所引起的信号线的电阻-电容(RC)延迟而导致的电荷缺少。

[0093] 图8是根据本发明另一实施例的、用于描述通过使用图3的显示面板10b的修复线修复有缺陷的像素的方法的图。

[0094] 参见图8,形成在显示区AA中的发射像素EP可以包括像素电路PC和发射器件E,该发射器件E通过从像素电路PC接收驱动电流来发光。形成在非显示区NA中的虚拟像素DP可以仅包括像素电路PC。

[0095] 当与第一列的第i扫描线SLi联接的发射像素EPi有缺陷时,该有缺陷的发射像素EPi的发射器件E与像素电路PC被断开,并且将已断开的发射器件E通过修复线RL1联接至与第0扫描线SL0联接的虚拟像素DP的像素电路PC。发射器件E与像素电路PC的断开、修复线RL与发射器件E的联接以及修复线RL与虚拟像素DP的联接,可以通过从基板侧或从基板的相对侧照射激光束进行切割或短接来执行。

[0096] 图9和图10示出被提供至通过使用图8所示的方法修复的显示面板10b的扫描信号和数据信号的波形。

[0097] 参见图9,扫描驱动单元20向第一扫描线SL1至第n扫描线SLn顺序地提供或激活第一扫描信号S1至第n扫描信号Sn,并且与向所修复的发射像素EPi提供扫描信号Si同时向第0扫描线SL0提供第0扫描信号S0。

[0098] 数据驱动单元30与第0扫描信号S0至第n扫描信号Sn同步向数据线DL1顺序地提供或激活第一数据信号D1至第n数据信号Dn。在这一方面,与被提供至有缺陷的发射像素EPi的数据信号Di相同的数据信号Di被同时提供至虚拟像素DP。因此,有缺陷的发射像素EPi的发射器件E可以经由虚拟像素DP的像素电路PC和修复线RL1接收与数据信号Di对应的电流,从而抑制或减少有缺陷的发射像素EPi的亮点或暗点的生成。

[0099] 参见图10,扫描驱动单元20向第0扫描线SL0至第n扫描线SLn顺序地提供或激活第0扫描信号S0至第n扫描信号Sn。

[0100] 数据驱动单元30与第0扫描信号S0至第n扫描信号Sn同步向数据线DL1顺序地提供或激活第一数据信号D1至第n数据信号Dn。在这一方面,与待被提供至有缺陷的发射像素EPi的数据信号Di相同的数据信号Di被首先提供至虚拟像素DP。因此,有缺陷的发射像素EPi的发射器件E可以经由虚拟像素DP的像素电路PC和修复线RL1接收与数据信号Di对应的电流,从而抑制或减少有缺陷的发射像素EPi的亮点或暗点的生成。

[0101] 尽管第0扫描信号S0至第n扫描信号Sn的宽度在图9和图10中可以被提供为一个水平时间段(1H),但是扫描信号的宽度可以被提供为两个水平时间段(2H),并且相邻扫描信号的宽度(例如,第(n-1)扫描信号Sn-1的宽度和第n扫描信号Sn的宽度)可以被提供以重叠1H或1H以下。相应地,可以解决或降低由于大尺寸的显示区所引起的信号线的RC延迟而导致的电荷缺少。

[0102] 图11是根据本发明另一实施例的、用于描述通过使用图4的显示面板10c的修复线

修复有缺陷的像素的方法的图。

[0103] 参见图11,形成在显示区AA中的发射像素EP可以包括像素电路PC和发射器件E,该发射器件E通过从像素电路PC接收驱动电流来发光。形成在非显示区NA中的虚拟像素DP可以仅包括像素电路PC。

[0104] 当与第一列的第i扫描线SL_i联接的发射像素EP_i以及与第一列的第p扫描线SL_p联接的发射像素EP_p有缺陷时,有缺陷的发射像素EP_i和EP_p之间的修复线RL1被断开,有缺陷的发射像素EP_i和EP_p的发射器件E与像素电路PC被断开,并且所断开的发射器件E通过修复线RL1联接至分别与第0扫描线SL₀和第(n+1)扫描线SL_{n+1}联接的第一虚拟像素DP1和第二虚拟像素DP2的像素电路PC。发射器件E和像素电路PC的断开、修复线RL和发射器件E的联接以及修复线RL和虚拟像素DP的联接,可以通过从基板侧或从基板的相对侧照射激光束进行切割或短接来执行。

[0105] 图12和图13示出被提供至通过使用图11所示的方法修复的显示面板10c的扫描信号和数据信号的波形。

[0106] 参见图12,扫描驱动单元20向第一扫描线SL₁至第n扫描线SL_n顺序地提供或激活第一扫描信号S₁至第n扫描信号S_n,并且与向所修复的发射像素EP_i和EP_p分别提供扫描信号S_i和S_p同时分别向第0扫描线SL₀和第(n+1)扫描线SL_{n+1}提供第0扫描信号S₀和第(n+1)扫描信号S_{n+1}。

[0107] 数据驱动单元30与第0扫描信号S₀至第(n+1)扫描信号S_{n+1}同步向数据线DL₁顺序地提供或激活第一数据信号D₁至第n数据信号D_n。在这一方面,与被提供至有缺陷的发射像素EP_i和EP_p的数据信号D_i和D_p相同的数据信号D_i和D_p被同时地提供至第一虚拟像素DP1和第二虚拟像素DP2。因此,有缺陷的发射像素EP_i和EP_p的发射器件E可以经由第一虚拟像素DP1和第二虚拟像素DP2的像素电路PC以及修复线RL1接收与数据信号D_i和D_p对应的电流,从而抑制或减少有缺陷的发射像素EP_i和EP_p的亮点或暗点的生成。

[0108] 参见图13,扫描驱动单元20向第0扫描线SL₀至第(n+1)扫描线SL_{n+1}顺序地提供或激活第0扫描信号S₀至第(n+1)扫描信号S_{n+1}。

[0109] 数据驱动单元30与第0扫描信号S₀至第(n+1)扫描信号S_{n+1}同步向数据线DL₁顺序地提供或激活第一数据信号D₁至第n数据信号D_n。在这一方面,与待被提供至有缺陷的发射像素EP_i的数据信号D_i相同的数据信号D_i被首先提供至第一虚拟像素DP1。与被提供至有缺陷的发射像素EP_p的数据信号D_p相同的数据信号D_p再次被提供至第二虚拟像素DP2。因此,有缺陷的发射像素EP_i和EP_p的发射器件E可以经由第一虚拟像素DP1和第二虚拟像素DP2的像素电路PC以及修复线RL1接收与数据信号D_i和D_p对应的电流,从而抑制或减少有缺陷的发射像素EP_i和EP_p的亮点或暗点的生成。

[0110] 尽管第0扫描信号S₀至第(n+1)扫描信号S_{n+1}的宽度在图12和图13中可以被提供一个水平时间段(1H),但是扫描信号的宽度可以被提供为两个水平时间段(2H),并且相邻扫描信号的宽度(例如,第(n-1)扫描信号S_{n-1}的宽度和第n扫描信号S_n的宽度)可以被提供以重叠1H或1H以下。相应地,可以解决由于大尺寸的显示区所引起的信号线的RC延迟而导致的电荷缺少。

[0111] 图14是根据本发明实施例的发射像素EP的示意图。图15是图14的发射像素EP的发射器件的平面图。图16是沿图15的线A-A'截取的截面图。

[0112] 参见图14,与扫描线SL和数据线DL联接的发射像素EP可以包括像素电路PC和发射器件E,发射器件E通过从像素电路PC接收驱动电流来发光。像素电路PC可以包括至少一个薄膜晶体管(TFT)和至少一个电容器。发射器件E可以是有机发光二极管(OLED),该有机发光二极管(OLED)包括阳极、阴极以及形成在或位于阳极和阴极之间的的发射层。发射器件E的阳极可以分裂或分离(例如,通过间隙或间隔物理地分离)成至少两个阳极,使得发射器件E可以包括至少两个子发射器件SE1和SE2。

[0113] 参见图15和图16,第一子发射器件SE1包括第一阳极AD1、包括发射层的有机层OL以及阴极(未示出)。第二子发射器件SE2包括第二阳极AD2、包括发射层的有机层OL以及阴极。有机层OL可以分离地或共同地形成在第一子发射器件SE1和第二子发射器件SE2中。阴极可以共同地形成在第一子发射器件SE1和第二子发射器件SE2中,并且可以形成在基板101的整个表面上,使得阴极可以共同地面向第一阳极AD1和第二阳极AD2。

[0114] 电极连接引线11形成在基板101和缓冲层102上。电极连接引线11可以由导电材料形成。例如,电极连接引线11可以由非晶硅、晶体硅或氧化物半导体形成。在此情况下,电极连接引线11可以与包括在像素电路PC的TFT中的有源层形成在同一层上,并且由与该有源层相同的材料形成。电极连接引线11可以由金属形成。在此情况下,电极连接引线11可以具有单层结构或三层结构,该单层结构包括金属、半透明金属或透明导电氧化物,该三层结构包括半透明金属和形成在半透明金属的顶部和底部上的且保护半透明金属的透明导电氧化物。半透明金属可以包括银(Ag)或银合金。透明导电氧化物可以从由氧化铟锡(ITO)、氧化铟锌(IZO)、氧化锌(ZnO)、氧化铟(In₂O₃)、氧化铟镓(IGO)和氧化锌铝(AZO)组成的组中选择的至少一种。第一绝缘层103形成在电极连接引线11上。修复连接引线13形成在第一绝缘层103上。

[0115] 修复连接引线13可以与包括在像素电路PC的TFT中的导电电极(例如栅电极)形成在同一层上,并且由与该导电电极相同的材料形成。第二绝缘层104形成在修复连接引线13上。在第一连接单元CU1中,形成在第二绝缘层104上的第一接触金属CM1和第二接触金属CM2通过接触孔联接至电极连接引线11。在第二连接单元CU2中,与联接至像素电路PC的电路引线15联接的电路连接引线12通过接触孔联接至电极连接引线11。电路引线15连同包括在像素电路PC的TFT中的有源层可以由非晶硅、晶体硅或氧化物半导体形成,或者可以与包括在TFT中的源电极和漏电极形成在同一层上并且由与包括在TFT中的源电极和漏电极相同的材料形成。电路连接引线12在第一连接单元CU1之间联接至电极连接引线11,使得第一切割节点CN1和第二切割节点CN2形成在电极连接引线11中。从第一接触金属CM1延伸的短接引线14在第一短接节点SN1中与修复连接引线13的一部分重叠,并且临时地联接至修复连接引线13。修复线RL通过接触孔联接至修复连接引线13。修复线RL、电路连接引线12、第一接触金属CM1、第二接触金属CM2以及短接引线14可以与包括在像素电路PC的TFT中的导电电极(例如源电极和漏电极)形成在同一层上,并且由与包括在像素电路PC的TFT中的导电电极相同的材料形成。第三绝缘层105形成在修复线RL、第一接触金属CM1、第二接触金属CM2和短接引线14上。第一阳极AD1和第二阳极AD2形成在第三绝缘层105上。

[0116] 从第一阳极AD1延伸的第一突起单元AD1'通过第一连接单元CU1中的第一接触金属CM1联接至电极连接引线11。从第二阳极AD2延伸的第二突起单元AD2'通过第一连接单元CU1中的第二接触金属CM2联接至电极连接引线11。因此,第一阳极AD1和第二阳极AD2通过

电极连接引线11彼此电联接。覆盖第一阳极AD1和第二阳极AD2的边缘的第四绝缘层106形成在第一阳极AD1和第二阳极AD2上。

[0117] 图17是根据本发明实施例的虚拟像素DP的示意图。图18是图17的虚拟像素DP的一部分的平面图。图19是沿图18的线B-B'截取的截面图。

[0118] 参见图17,与第0扫描线SL0和/或第(n+1)扫描线SL_{n+1}以及数据线DL联接的虚拟像素DP可以仅包括像素电路PC。虚拟像素DP的像素电路PC可以与发射像素EP的像素电路PC相同(例如,相同的设计、结构和/或功能)。

[0119] 参见图18和图19,电源连接引线18形成在基板101和缓冲层102上。电源连接引线18可以由非晶硅、晶体硅或氧化物半导体形成。电源连接引线18可以与包括在像素电路PC的TFT中的有源层形成在同一层上,并且由与该有源层相同的材料形成。第一绝缘层103形成在电源连接引线18上。修复连接引线16形成在第一绝缘层103上。

[0120] 修复连接引线16可以与包括在像素电路PC的TFT中的导电电极(例如栅电极)形成在同一层上并且由与包括在像素电路PC的TFT中的导电电极相同的材料形成。第二绝缘层104形成在修复连接引线16上。在第二绝缘层104上,联接至像素电路PC的短接引线17在第二短接节点SN2中与修复连接引线16的一部分重叠,并且临时地联接至修复连接引线16。修复线RL通过接触孔联接至修复连接引线16。修复线RL和显示面板10边界中的电源电压线ELVDDL联接至电源连接引线18,使得修复线RL和电源电压线ELVDDL彼此电联接。当修复线RL用来修复发射像素EP时,电源电压线ELVDDL通过切割电源连接引线18而与修复线RL断开。

[0121] 修复线RL、短接引线17和电源电压线ELVDDL可以与包括在像素电路PC的TFT中的导电电极(例如,源电极和漏电极)形成在同一层上并且由与包括在像素电路PC的TFT中的导电电极相同的材料形成。第三绝缘层105和第四绝缘层106顺序地形成在修复线RL、短接引线17和电源电压线ELVDDL上。

[0122] 图20是根据本发明实施例的用于说明修复有缺陷的像素的方法的流程图。

[0123] 参见图20,在显示面板10被制造以后,通过对显示面板10执行面板测试来检测显示区AA的有缺陷的像素(操作S21)。面板测试可以包括例如照明测试、老化测试等。有缺陷的像素是被识别为亮点或暗点的发射像素。亮点或暗点可能由于有缺陷的像素电路或有缺陷的发射器件而生成。当发射器件的阳极和阴极由于发射器件的阳极和阴极之间存在的缺陷而短接时,以及与阳极和阴极并行形成的电阻R_{def}的值小时,在像素电路PC中生成的驱动电流通过电阻R_{def}从阳极流向阴极,因此阳极的电压不充分高于发射器件的导通电压,这导致发射器件不发光的暗点。

[0124] 被可见地识别为显示面板10的亮点或暗点的像素可以通过照明检查装置的光学显微镜来检测。

[0125] 在多个子发射器件中可见地识别属于亮点或暗点的子发射器件的可见缺陷的情况下,具有亮点或暗点的缺陷的子发射器件与像素电路PC分离或电隔离(操作S22)。

[0126] 在多个子发射器件中有缺陷的子发射器件为未可见地识别的不可见缺陷的情况下,有缺陷的像素的发射器件联接至修复线RL并且虚拟像素DP的像素电路PC联接至修复线RL,使得有缺陷的像素联接至虚拟像素DP(操作S23)。确定有缺陷的像素是否正常地发光(操作S24)。

[0127] 当有缺陷的像素通过该有缺陷的像素和虚拟像素DP的连接而正常地发光时,该有缺陷的像素被确定为由有缺陷的像素电路导致。因此,为了将有缺陷的像素电路与发射器件完全绝缘,有缺陷的像素的像素电路PC可以与发射器件选择性地分离或电隔离(操作S25)。操作S25可以选择性地执行。

[0128] 当有缺陷的像素通过该有缺陷的像素和虚拟像素DP的连接而未正常地发光时,该有缺陷的像素被确定为由发射器件的短接缺陷导致,并且子发射器件彼此被断开(操作S26)。

[0129] 图21至图26是根据本发明实施例的、用于说明在图20的可见缺陷的情况下修复有缺陷的像素的方法(操作S22)的图。

[0130] 图21至图26的修复方法描述像图2的显示面板10a那样与第一扫描线SL1至第(n+1)扫描线SL_{n+1}中的第(n+1)扫描线SL_{n+1}连接的虚拟像素DP的示例。这可以适用于图3的显示面板10b和图4的显示面板10c。

[0131] 参见图21至图23,当有缺陷的发射像素EP_i的第一子发射器件SE1被可见地识别为具有短接缺陷时,第一子发射器件SE1与第二子发射器件SE2断开。在这一方面,电极连接引线11的第一切割节点CN1通过照射激光束而被切割。相应地,第一子发射器件SE1变成暗点,并且驱动电流从发射像素电路PC_i流向第二子发射器件SE2,使得第二子发射器件SE2可以发光,而没有任何可察觉的亮度下降。

[0132] 参见图24至图26,当有缺陷的发射像素EP_i的第二子发射器件SE2被可见地识别为具有短接缺陷时,第二子发射器件SE2与第一子发射器件SE1断开。在这一方面,电极连接引线11的第二切割节点CN2通过照射激光束而被切割。相应地,第二子发射器件SE2变成暗点,并且驱动电流从发射像素电路PC_i流向第一子发射器件SE1,使得第一子发射器件SE1可以发光,而没有任何可察觉的亮度下降。

[0133] 在参照图21至图26所描述的实施例中,发射像素EP_i具有短接缺陷,并且发射像素电路PC_i是正常的,因此发射像素EP_i不必须通过修复线RL联接至虚拟像素DP。

[0134] 图27至图29B是根据本发明实施例的、用于说明在图20的不可见缺陷的情况下修复有缺陷的像素的方法(操作S23和S25)的图。

[0135] 图27至图29B的修复方法描述像图2的显示面板10a那样与第一扫描线SL1至第(n+1)扫描线SL_{n+1}中的第(n+1)扫描线SL_{n+1}连接的虚拟像素DP的示例。这可以适用于图3的显示面板10b和图4的显示面板10c。

[0136] 参见图27至图29B,尽管与第i扫描线SL_i联接的发射像素EP_i被确定为有缺陷,但是当未确定有缺陷的发射像素EP_i是由有缺陷的像素电路还是由有缺陷的发射器件导致时,临时联接的修复连接引线13和短接引线14通过将激光束照射到第一短接节点SN1上而被短接,然后临时联接的修复连接引线16和短接引线17通过将激光束照射到第二短接节点SN2上而被短接,因此发射像素EP_i和虚拟像素DP彼此电联接(操作S23)。电源电压线ELVDDL和修复线RL通过将激光束照射到电源连接引线18上而彼此断开。导电图案由修复线RL、修复连接引线13和修复连接引线16构成。

[0137] 在修复线RL和虚拟像素DP以及有缺陷的发射像素EP_i联接以后,当第一子发射器件SE1和第二子发射器件SE2正常地发光时,由于有缺陷的发射像素EP_i被确定为由有缺陷的发射像素电路PC_i导致,因此为了将有缺陷的发射像素电路PC_i与有缺陷的发射像素EP_i

完全绝缘,通过将激光束照射到电路引线15上对电路引线15进行切割,而使电路连接引线12和电路引线15彼此分离或电隔离,因此发射像素电路PC_i与发射像素EP_i分离或电隔离(操作S25)。

[0138] 相应地,驱动电流从虚拟像素电路PC_{n+1}流向第一子发射器件SE1和第二子发射器件SE2,使得发射像素EP_i可以发光,而没有任何可察觉的亮度下降。

[0139] 图30A至图32是根据本发明实施例的、用于说明在图20的不可见缺陷的情况下修复有缺陷的像素的方法(操作S23和S26)的图。

[0140] 图30A至图32的修复方法描述像图2的显示面板10a那样与第一扫描线SL1至第(n+1)扫描线SL_{n+1}中的第(n+1)扫描线SL_{n+1}联接的虚拟像素DP的示例。这可以适用于图3的显示面板10b和图4的显示面板10c。

[0141] 参见图28B和图30A至图32,尽管与第i扫描线SL_i联接的发射像素EP_i被确定为有缺陷,但是当未确定有缺陷的发射像素EP_i是由有缺陷的像素电路还是由有缺陷的发射器件导致时,临时联接的修复连接引线13和短接引线14通过将激光束照射到第一短接节点SN1上而被短接,并且临时联接的修复连接引线16和短接引线17通过将激光束照射到第二短接节点SN2上而被短接,因此发射像素EP_i和虚拟像素DP彼此电联接(操作S23)。电源电压线ELVDDL和修复线RL通过将激光束照射到电源连接引线18上而彼此断开。

[0142] 在修复线RL、虚拟像素DP和发射像素EP_i联接以后,当第一子发射器件SE1和第二子发射器件SE2不正常地发光时,由于有缺陷的发射像素EP_i被确定为由有缺陷的发射器件E导致,所以电极连接引线11的第一切割节点CN1通过将激光束照射到电极连接引线11上而被切割(操作S26)。因此,第一子发射器件SE1和第二子发射器件SE2彼此分离或电隔离,第一子发射器件SE1从虚拟像素电路PC_{n+1}接收驱动电流,并且第二子发射器件SE2从发射像素电路PC_i接收驱动电流。

[0143] 如果有缺陷的发射像素EP_i被确定为由第一子发射器件SE1的短接缺陷导致,如图30A所示,则第一子发射器件SE1变成暗点,并且第二子发射器件SE2可以通过来自发射像素电路PC_i的驱动电流发光,而没有任何可察觉的亮度下降。

[0144] 如果有缺陷的发射像素EP_i被确定为由第二子发射器件SE2的短接缺陷导致,如图30B所示,则第二子发射器件SE2变成暗点,并且第一子发射器件SE1可以通过来自虚拟像素电路PC_{n+1}的驱动电流发光,而没有任何可察觉的亮度下降。

[0145] 图33是根据本发明实施例的发射像素EP1的电路图。

[0146] 参见图33,发射像素EP1包括发射器件E和用于向发射器件E供应电流的像素电路2A。虚拟像素DP包括像素电路2A,但不包括发射器件E。发射器件E包括阳极、阴极以及形成在或位于阳极和阴极之间的发射层,并且可以是具有阳极被分裂或分离成多个阳极的结构 OLED。发射器件E可以包括通过由阳极分裂产生的多个阳极而彼此并联联接的第一OLED OLED1至第n OLED OLED_n。相应地,像素电路2A的驱动电流被分离地提供至第一OLED OLED1至第n OLED OLED_n。如果有缺陷的OLED与对应的像素电路分离或电隔离,则由于驱动电流被分离地提供至其它OLED,因此这些OLED可以发光,而没有任何可察觉的亮度损失。联接至发射器件E的电路连接引线12与联接至像素电路2A的电路引线15通过切割电路引线15而断开,因此像素电路2A和发射器件E可以彼此分离或电隔离。

[0147] 像素电路2A可以包括第一晶体管TA1至第四晶体管TA4,以及第一电容器C1和第二

电容器C2。

[0148] 第一晶体管TA1的栅电极从扫描线接收扫描信号S。第一晶体管TA1的第一电极从数据线接收数据信号D。第一晶体管TA1的第二电极联接至第一节点N1。

[0149] 第二晶体管TA2的栅电极联接至第二节点N2。第二晶体管TA2的第一电极从第一电源接收第一电源电压ELVDD。第二晶体管TA2的第二电极联接至OLED的阳极。第二晶体管TA2起到驱动晶体管的作用。

[0150] 第一电容器C1联接在第一节点N1与第二晶体管TA2的第一电极和第一电源之间。第二电容器C2联接在第一节点N1和第二节点N2之间。

[0151] 第三晶体管TA3的栅电极接收第一控制信号GC。第三晶体管TA3的第一电极联接至第二晶体管TA2的栅电极。第三晶体管TA3的第二电极联接至OLED的阳极和第二晶体管TA2的第二电极。

[0152] 第四晶体管TA4的栅电极接收第二控制信号SUS_ENB。第四晶体管TA4的第一电极接收辅助电压V_{sus}。第四晶体管TA4的第二电极联接至数据线并且接收数据信号D。

[0153] 在初始化时间段内,具有低电平的扫描信号S被提供给扫描线,并且具有低电平的第二控制信号SUS_ENB被提供给第四晶体管TA4的栅电极。在此情况下,数据线处于高阻抗(Hi-Z)状态。因此,第一晶体管TA1和第四晶体管TA4被导通,因此具有高电平的辅助电压V_{sus}被提供给第一节点N1,第二节点N2的电压下降,并且第二节点N2保持在初始化电压(例如,预定的初始化电压)。

[0154] 在补偿时间段内,具有高电平的辅助电压V_{sus}通过数据线被提供至第一节点N1。第一控制信号GC以低电平被提供,因此第三晶体管TA3被导通。因此,第二晶体管TA2被二极管式连接,因此电流流动,直到与第二晶体管TA2的阈值电压对应的电压被存储在第二电容器C2中。此后,第二晶体管TA2被截止。

[0155] 在扫描/数据输入时间段内,具有低电平的扫描信号S被提供至扫描线,因此第一晶体管TA1被导通,并且数据信号D通过数据线被提供。因此,第一电源电压ELVDD和第一节点N1的电压之间的电压差被存储在第一电容器C1中。

[0156] 在发射时间段内,第一电源电压ELVDD以高电平被提供,并且第二电源电压ELVSS以低电平被提供。从第一电源电压ELVDD至OLED的阴极的电流路径经由第二晶体管TA2形成,并且所有发射像素EP1的发射器件E以与数据信号对应的亮度发光。

[0157] 图34是根据本发明另一实施例的发射像素EP2的电路图。

[0158] 参见图34,发射像素EP2包括发射器件E和用于向发射器件E供应电流的像素电路2B。虚拟像素DP包括像素电路2B,但不包括发射器件E。发射器件E包括阳极、阴极以及形成在或位于阳极和阴极之间的发射层,并且可以是具有阳极被分裂或物理地分离成多个阳极的结构 OLED,在所分离的阳极之间具有间隙或间隔。发射器件E可以包括通过由阳极分裂产生的多个阳极而彼此并联联接的第一OLED OLED1至第n OLED OLEDn。相应地,像素电路2B的驱动电流被分离地提供至第一OLED OLED1至第n OLED OLEDn。如果有缺陷的OLED被分离或电隔离,则由于驱动电流被分离地提供至其它OLED,因此这些OLED可以发光,而没有任何可察觉的亮度损失。联接至发射器件E的电路连接引线12与联接至像素电路2B的电路引线15通过切割电路引线15而断开,因此像素电路2B和发射器件E可以彼此分离或电隔离。

[0159] 像素电路2B包括第一晶体管TB1至第五晶体管TB5,以及第一电容器C1至第三电容

器C3。

[0160] 第一晶体管TB1的栅电极从扫描线接收扫描信号S。第一晶体管TB1的第一电极联接至数据线并且从数据线接收数据信号D。第一晶体管TB1的第二电极联接至第一节点N1。

[0161] 第二晶体管TB2的栅电极接收第一控制信号GW。第二晶体管TB2的第一电极联接至第一节点N1。第二晶体管TB2的第二电极联接至第二节点N2。

[0162] 第三晶体管TB3的栅电极联接至第三节点N3。第三晶体管TB3的第一电极从第一电源接收第一电源电压ELVDD。第三晶体管TB3的第二电极联接至OLED的阳极。第三晶体管TB3起到驱动晶体管的作用。

[0163] 第四晶体管TB4的栅电极接收第二控制信号GC。第四晶体管TB4的第一电极联接至第三节点N3和第三晶体管TB3的栅电极。第四晶体管TB4的第二电极联接至OLED的阳极。

[0164] 第五晶体管TB5的栅电极接收第二控制信号GC。第五晶体管TB5的第一电极联接至数据线并且从数据线接收数据信号D。第五晶体管TB5的第二电极联接至第二节点N2。

[0165] 第一电容器C1联接在第一节点N1和第五晶体管TB5的栅电极之间。第二电容器C2联接在第二节点N2和提供第一电源电压ELVDD的第一电源之间。第三电容器C3联接在第二节点N2与第三节点N3和第三晶体管TB3的栅电极之间。当第一晶体管TB1被导通时，第一电容器C1被充有与从数据线提供的数据信号D对应的电压。

[0166] 在初始化时间段中，第一电源电压ELVDD和第二控制信号GC以低电平被提供。数据线处于高阻抗(Hi-Z)状态。因此，第五晶体管TB5和第四晶体管TB4顺序地被导通因而第三晶体管TB3被二极管式连接，并且OLED的阳极的电压和第三节点N3的电压被初始化为第一电源电压ELVDD的电平。

[0167] 在补偿时间段中，第二控制信号GC以低电平被提供，并且具有高电平的辅助电压Vsus被提供至数据线。因此，第五晶体管TB5被导通因而辅助电压Vsus被提供至第二节点N2。此外，第四晶体管TB4被导通因而第三晶体管TB3被二极管式连接，并且电流流动，直到与第三晶体管TB3的阈值电压对应的电压被存储在第三电容器C3内。之后，第三晶体管TB3被截止。

[0168] 在数据传输时间段内，第一电源电压ELVDD和第二电源电压ELVSS以高电平被提供，并且第一控制信号GW以低电平被提供。因此，第二晶体管TB2被导通，因而在第(N-1)帧的扫描时间段中写入发射像素EP2中的、存储在第一电容器C1中的数据信号D移至第二节点N2。因此，第一电源电压ELVDD和第二节点N2的电压之间的电压差被存储在第二电容器C2中。

[0169] 在扫描/发射时间段Scan/Emission内，扫描时间段和发射时间段并发地(例如，同时地)被执行。在扫描/发射时间段Scan/Emission内，第一电源电压ELVDD以高电平被提供，并且第二电源电压ELVSS以低电平被提供。此外，低电平的扫描信号S被输入至扫描线因而第一晶体管TB1被导通，并且数据信号被输入至与扫描线联接的发射像素EP2。因此，与第N帧的数据信号对应的电压被存储在第一电容器C1中。

[0170] 第二晶体管TB2被截止，以阻断第一节点N1和第二节点N2。此外，从第一电源电压ELVDD至OLED的阴极的电流路径经由被导通的第三晶体管TB3形成，并且OLED以与在第(N-1)帧的扫描时间段中写入发射像素EP2中的、存储在第二电容器C2中的数据信号对应的亮度发光。在这一方面，显示区AA中的所有发射像素EP2并发地(例如同时地)发光。也就是说，

在扫描/发射时间段Scan/Emission中,第N帧的数据信号根据扫描信号被顺序地输入,并且同时显示区AA中的所有发射像素EP2对应于第(N-1)帧的数据信号并发地(例如同时地)发光。

[0171] 图35是根据本发明另一实施例的发射像素EP3的电路图。

[0172] 参见图35,发射像素EP3包括发射器件E和用于向发射器件E供应电流的像素电路2C。虚拟像素DP包括像素电路2C,但不包括发射器件E。发射器件E包括阳极、阴极以及形成在或位于阳极和阴极之间的发射层,并且可以是具有阳极被分裂成多个阳极的结构 OLED。发射器件E可以包括根据由阳极分裂产生的多个阳极而彼此并联连接的第一OLED OLED1至第n OLED OLEDn。相应地,像素电路2C的驱动电流被分离地提供至第一OLED OLED1至第n OLED OLEDn。如果有缺陷的OLED与对应的像素电路分离或电隔离,则由于驱动电流被分离地提供至其它OLED,所以这些OLED可以发光,而没有任何可察觉的亮度损失。联接至发射器件E的电路连接引线12与联接至像素电路2C的电路引线15通过切割电路引线15而断开,因此像素电路2C和发射器件E可以彼此分离或电隔离。

[0173] 像素电路2C包括第一晶体管TC1至第八晶体管TC8,以及第一电容器C1和第二电容器C2。

[0174] 第一晶体管TC1的栅电极从扫描线接收扫描信号S。第一晶体管TC1的第一电极联接至数据线并且从数据线接收数据信号D。第一晶体管TC1的第二电极联接至第一节点N1。

[0175] 第二晶体管TC2的栅电极接收第一控制信号GW。第二晶体管TC2的第一电极联接至第一节点N1。第二晶体管TC2的第二电极联接至第二节点N2。

[0176] 第三晶体管TC3的栅电极接收第二控制信号GI。第三晶体管TC3的第一电极联接至初始化电源并且从初始化电源接收初始化电压Vint。第三晶体管TC3的第二电极联接至第三节点N3。

[0177] 第四晶体管TC4的栅电极接收第一控制信号GW。第四晶体管TC4的第一电极联接至第三节点N3。第四晶体管TC4的第二电极连接至第四节点N4。

[0178] 第五晶体管TC5的栅电极接收第二控制信号GI。第五晶体管TC5的第一电极联接至第一电源并且从第一电源接收第一电源电压ELVDD。第五晶体管TC5的第二电极联接至第二节点N2。

[0179] 第六晶体管TC6的栅电极联接至第三节点N3。第六晶体管TC6的第一电极联接至第二节点N2。第六晶体管TC6的第二电极联接至第四节点N4。第六晶体管TC6起到驱动晶体管的作用。

[0180] 第七晶体管TC7的栅电极接收第三控制信号GE。第七晶体管TC7的第一电极联接至第四节点N4。第七晶体管TC7的第二电极联接至OLED的阳极。

[0181] 第八晶体管TC8的栅电极接收第三控制信号GE。第八晶体管TC8的第一电极联接至第一电源并且从第一电源接收第一电源电压ELVDD。第八晶体管TC8的第二电极联接至第二节点N2。

[0182] 第一电容器C1联接在第一节点N1和用于提供第三电源电压Vhold的第三电源之间。当第一晶体管TC1被导通时,第一电容器C1被充有与从数据线提供的数据信号D对应的电压。第三电源可以被设置为固定至一电压的电源(例如预定的电压,例如直流(DC)电源)。例如,第三电源可以被设置为用于提供第一电源电压ELVDD的第一电源或者用于提供初始

化电压Vint的初始化电源。第二电容器C2联接在第三节点N3和第一电源之间。

[0183] 在初始化时间段内,第一电源电压ELVDD以高电平被提供,并且第二电源电压ELVSS和第二控制信号GI以低电平被提供。因此,第三晶体管TC3和第五晶体管TC5被导通,因而第一电源电压ELVDD被提供至第二节点N2并且初始化电压Vint被提供至第三节点N3。

[0184] 在补偿/数据传输时间段内,第一电源电压ELVDD、第二电源电压ELVSS以及第一控制信号GW以低电平被提供。因此,第二晶体管TC2被导通,因而在第(N-1)帧的扫描时间段中写入发射像素EP3中的、存储在第二电容器C1中的数据信号D移至第二节点N2。此外,第四晶体管TC4被导通因而第六晶体管TC6被二极管式连接,并且电流流经二极管式连接的第六晶体管TC6,因此第六晶体管TC6的阈值电压被补偿,并且第一电源电压ELVDD和第二节点N2的电压之间的电压差被存储在第二电容器C2中。

[0185] 在扫描/发射时间段内,扫描时间段和发射时间段被并发地(例如,同时地)执行。在扫描/发射时间段内,第一电源电压ELVDD以高电平被提供,并且第二电源电压ELVSS和第三控制信号GE以低电平被提供。此外,具有低电平的扫描信号S被输入至扫描线因而第一晶体管TC1被导通,并且第N帧的数据信号被输入至与扫描线联接的发射像素EP3。因此,与第N帧的数据信号对应的电压被存储在第二电容器C2中。

[0186] 第二晶体管TC2被截止,以阻断第一节点N1和第二节点N2。此外,第七晶体管TC7和第八晶体管TC8被导通,因而从第一电源电压ELVDD至OLED的阴极的电流路径经由导通的第六晶体管TC6形成,并且OLED以与在第(N-1)帧的扫描时间段中写入发射像素EP3中的、存储在第二电容器C2中的数据信号对应的亮度发光。在这一方面,显示区AA中的所有发射像素EP3并发地(例如同时地)发光。也就是说,在扫描/发射时间段中,第N帧的数据信号根据扫描信号被顺序地输入,并且同时显示区AA中的所有发射像素EP3对应于第(N-1)帧的数据信号并发地(例如同时地)发光。发射时间段可以与扫描时间段部分地重叠,并且可以比扫描时间段更短。

[0187] 图36是根据本发明另一实施例的发射像素EP4的电路图。

[0188] 参见图36,发射像素EP4包括发射器件E和用于向发射器件E供应电流的像素电路2D。虚拟像素DP包括像素电路2D,但不包括发射器件E。发射器件E包括阳极、阴极以及形成在或位于阳极和阴极之间的发射层,并且可以是具有阳极被分裂成多个阳极的结构的OLED。发射器件E可以包括根据由阳极分裂产生的多个阳极而彼此并联联接的第一OLED OLED1至第n OLED OLEDn。相应地,像素电路2D的驱动电流被分离地提供至第一OLED OLED1至第n OLED OLEDn。如果有缺陷的OLED被分离或电隔离,则由于驱动电流被分离提供至其它OLED,因此这些OLED可以发光,而没有任何可察觉的亮度损失。联接至发射器件E的电路连接引线12与联接至像素电路2D的电路引线15通过切割电路引线15而断开,因此像素电路2D和发射器件E可以彼此分离或电隔离。

[0189] 像素电路2D包括第一晶体管TD1和第二晶体管TD2以及第一电容器C。

[0190] 第一晶体管TD1的栅电极联接至扫描线。第一晶体管TD1的第一电极联接至数据线。第一晶体管TD1的第二电极联接至第一节点N1。

[0191] 第二晶体管TD2的栅电极联接至第一节点N1。第二晶体管TD2的第一电极从第一电源接收第一电源电压ELVDD。第二晶体管TD2的第二电极联接至OLED的阳极。

[0192] 电容器C的第一电极联接至第一节点N1。电容器C的第二电极从第一电源接收第一

电源电压ELVDD(例如,联接至第一电源)。

[0193] 当扫描信号S从扫描线被提供时,第一晶体管TD1将从数据线提供的数据信号D传输至电容器C的第一电极。因此,与数据信号D对应的电压被充入电容器C中,并且与充入电容器C中的电压对应的驱动电流通过第二晶体管TD2被传输至发射器件E,因此发射器件E发光。

[0194] 尽管图36的发射像素EP4具有在一个像素中包括两个晶体管和一个电容器的2Tr-1Cap结构,但是本发明不局限于此。也就是说,通过形成附加引线或省略现有引线,发射像素EP4可以具有包括两个或更多个晶体管以及一个或多个电容器的各种结构。

[0195] 图37是根据本发明另一实施例的显示面板10d的示意图。

[0196] 参见图37,以其中多条扫描线SL、多条数据线DL以及多条修复线RL彼此交叉的类似矩阵的形状对齐的多个像素P,形成在显示面板10d上。像素P包括形成在显示区AA上的发射像素EP和形成在非显示区NA上的虚拟像素DP。非显示区NA可以形成在显示区AA的顶部区域和底部区域中至少之一上。因此,一个或多个虚拟像素DP可以在每个像素列中形成在该像素列的顶部区域和底部区域中至少之一上。图37示出虚拟像素DP形成在像素列的底部区域上的示例。

[0197] 一个发射像素EP包括沿列的方向对齐的第一至第三子发射像素SEP1、SEP2和SEP3。第一至第三子发射像素SEP1、SEP2和SEP3中的每个包括像素电路PC和联接至像素电路PC的发射器件E。发射器件E可以是包括阳极、阴极以及位于阳极和阴极之间的发射层的OLED。发射器件E的阳极可以被分裂成至少两个阳极,因此发射器件E可以包括至少两个子发射器件。

[0198] 第一至第三子发射像素SEP1、SEP2和SEP3的像素电路PC和/或发射器件E可以在大小上不同。第一至第三子发射像素SEP1、SEP2和SEP3共同地联接至一条扫描线,例如第i扫描线SL_i,并且分别联接至第一至第三数据线DL_{j_1}、DL_{j_2}和DL_{j_3}。相应地,如果扫描信号被提供至第i扫描线SL_i,则数据信号分别经由第一至第三数据线DL_{j_1}、DL_{j_2}和DL_{j_3}被提供至第一至第三子发射像素SEP1、SEP2和SEP3,因而第一至第三子发射像素SEP1、SEP2和SEP3中的每个被充有与所提供的数据信号对应的电压,并且以与被充入的电压对应的亮度发光。

[0199] 虚拟像素DP包括沿列的方向对齐的第一至第三子虚拟像素SDP1、SDP2和SDP3。第一至第三子虚拟像素SDP1、SDP2和SDP3中的每个仅包括像素电路PC,但不包括发射器件E。第一至第三子虚拟像素SDP1、SDP2和SDP3中每个子虚拟像素的像素电路PC可以具有与第一至第三子发射像素SEP1、SEP2和SEP3中每个子发射像素的像素电路PC相同或基本相同的设计和功。第一至第三子虚拟像素SDP1、SDP2和SDP3共同地联接至一条扫描线,例如第(n+1)扫描线SL_{n+1},并且分别联接至第一至第三数据线DL_{j_1}、DL_{j_2}和DL_{j_3}。相应地,如果扫描信号被提供至第(n+1)扫描线SL_{n+1},则数据信号分别经由第一至第三数据线DL_{j_1}、DL_{j_2}和DL_{j_3}被提供至第一至第三子虚拟像素SDP1、SDP2和SDP3。

[0200] 在第一至第三子发射像素SEP1、SEP2和SEP3中,如果第二子发射像素SEP2的像素电路PC有缺陷,则第二子发射像素SEP2的像素电路PC与第二子发射器件SE2分离或电隔离,并且第二子发射器件SE2联接至修复线RL_j。此外,在第一至第三子虚拟像素SDP1、SDP2和SDP3中,与第二子发射像素SEP2对应的第二子虚拟像素SDP2的像素电路PC联接至修复线

RLj。

[0201] 图37示出当包括在一个像素中的多个子像素具有不同特性时虚拟像素被形成为多个子像素的示例。然而,即使在此情况下,通过将虚拟像素形成为一个子像素并且校正被提供至该虚拟像素的数据信号的伽马值,相同的驱动原理也可以被应用。

[0202] 图38是根据本发明另一实施例的发射像素EP5的电路图。

[0203] 参见图38,发射像素EP5包括发射器件E和用于向发射器件E供应电流的像素电路2E。虚拟像素DP包括像素电路2E,但不包括发射器件E。发射器件E包括阳极、阴极和形成在或位于阳极和阴极之间的发射层,并且可以是具有阳极被分裂成多个阳极的结构 OLED。发射器件E可以包括通过由阳极分裂产生的多个阳极而彼此并联连接的第一OLED OLED1至第n OLED OLEDn。相应地,像素电路2E的驱动电流被分离地提供至第一OLED OLED1至第n OLED OLEDn。如果有缺陷的OLED与对应的像素电路分离或电隔离,则由于驱动电流被分离地提供至其它OLED,因此这些OLED可以发光,而没有任何可察觉的亮度损失。联接至发射器件E的电路连接引线12与联接至像素电路2E的电路引线15和19通过切割电路引线15和19而断开,因此像素电路2E和发射器件E可以彼此分离或电隔离。

[0204] 进一步包括第九晶体管TC9且相应地进一步包括联接至发射器件E的电路引线19的图38的像素电路2E,在结构和操作方面与图35的像素电路2C相同,因此这里将省略对像素电路2E的详细描述。

[0205] 第九晶体管TC9的栅电极接收第二控制信号GI。第九晶体管TC9的第一电极联接至初始化电源线并且从初始化电源线接收初始化电压Vint。第九晶体管TC9的第二电极联接至发射器件E的阳极。第九晶体管TC9通过第二控制信号GI被导通并且向阳极提供初始化电压Vint。

[0206] 图39是包括图38的像素电路2E的发射像素EP的平面图。

[0207] 图39示出包括分别联接至扫描线SL以及多条数据线DL_R、DL_G和DL_B的三个发射子像素SEP_R、SEP_G和SEP_B的发射像素EP。红色发射子像素SEP_R包括通过阳极分裂而产生的两个红色子发射器件OLED_R1和OLED_R2、以及红色像素电路PC_R。绿色发射子像素SEP_G包括通过阳极分裂而产生的两个绿色子发射器件OLED_G1和OLED_G2、以及绿色像素电路PC_G。蓝色发射子像素SEP_B包括通过阳极分裂而产生的两个蓝色子发射器件OLED_B1和OLED_B2、以及蓝色像素电路PC_B。为了方面说明和理解,图39仅示出每个子发射器件的阳极。

[0208] 参见图39,修复线RL沿像素列的方向形成在或位于三个发射子像素SEP_R、SEP_G和SEP_B的左侧,并且提供第一控制信号GW的第一信号线GWL、提供第二控制信号GI的第二信号线GIL、提供第三控制信号GE的第三信号线GEL、电源电压线ELVDDL、初始化电压线VL以及数据线DL_R、DL_G和DL_B,沿像素列的方向形成在或位于三个发射子像素SEP_R、SEP_G和SEP_B的右侧。

[0209] 发射子像素SEP_R、SEP_G和SEP_B中的每个包括短接节点SN1_R、SN1_G和SN1_B以及切割节点CN1_R、CN2_R、CN1_G、CN2_G、CN1_B和CN2_B,短接节点SN1_R、SN1_G和SN1_B临时地联接至修复线RL,切割节点CN1_R、CN2_R、CN1_G、CN2_G、CN1_B和CN2_B形成在联接红色子发射器件OLED_R1和OLED_R2、联接绿色子发射器件OLED_G1和OLED_G2以及联接蓝色子发射器件OLED_B1和OLED_B2的电极连接引线中。通过切割联接至红色像素电路PC_R、绿色像素

电路PC_G和蓝色像素电路PC_B的电路引线15和电路引线19,红色子发射器件OLED_R1和OLED_R2、绿色子发射器件OLED_G1和OLED_G2以及蓝色子发射器件OLED_B1和OLED_B2可以与红色像素电路PC_R、绿色像素电路PC_G以及蓝色像素电路PC_B分离或电隔离。

[0210] 图40是包括图38的像素电路2E的虚拟像素EP的平面图。

[0211] 图40示出包括分别联接至扫描线SL以及多条数据线DL_R、DL_G和DL_B的三个虚拟子像素SDP_R、SDP_G和SDP_B的虚拟像素DP。红色虚拟子像素SDP_R包括红色像素电路PC_R。绿色虚拟子像素SDP_G包括绿色像素电路PC_G。蓝色虚拟子像素SDP_B包括蓝色像素电路PC_B。

[0212] 参见图40,修复线RL沿像素列的方向形成在或位于三个虚拟子像素SDP_R、SDP_G和SDP_B的左侧。提供第一控制信号GW的第一信号线GWL、提供第二控制信号GI的第二信号线GIL、提供第三控制信号GE的第三信号线GEL、电源电压线ELVDDL、初始化电压线VL以及数据线DL_R、DL_G和DL_B,沿像素列的方向形成在或位于三个虚拟子像素SDP_R、SDP_G和SDP_B的右侧。

[0213] 虚拟子像素SDP_R、SDP_G和SDP_B中的每个包括临时联接至修复线RL的短接节点SN2_R、SN2_G和SN2_B。修复线RL联接至电源电压线ELVDDL,并且当有缺陷的像素将来通过使用修复线RL被修复时,电源电压线ELVDDL和修复线RL可以通过切割电源联接引线18的区域X而彼此分离或电隔离。

[0214] 图41是根据本发明另一实施例的发射像素EP的发射器件E的平面图。图42是沿图41的线C-C'截取的截面图。

[0215] 参见图41,根据本发明实施例的发射器件E的分裂电极(即第一阳极AD1和第二阳极AD2)、电极连接引线11和电路连接引线12可以一体地形成。电极连接引线11可以包括与第一阳极AD1和第二阳极AD2联接的第一连接单元CU1以及与电路连接引线12联接的第二连接单元CU2。第一切割节点CN1和第二切割节点CN2形成在第一连接单元CU1和第二连接单元CU2之间。因此,第一切割节点CN1和第二切割节点CN2可以在将来通过将激光束照射到第一切割节点CN1和第二切割节点CN2上而被切割。电极连接引线11接触短接引线14,短接引线14在第一短接节点SN1中与修复连接引线13的一部分重叠并且临时联接至修复连接引线13。修复线RL通过接触孔联接至修复连接引线13。因此,短接引线14和修复连接引线13可以在将来通过将激光束照射到第一短接节点SN1上而彼此联接。

[0216] 修复线RL和短接引线14可以与包括在像素电路PC的TFT中的导电电极(例如,源电极和漏电极)形成在同一层上,并且由与包括在像素电路PC的TFT中的导电电极相同的材料形成。第三绝缘层105形成在修复线RL和短接引线14上。第一阳极AD1、第二阳极AD2、电极连接引线11和电路连接引线12一体地形成在第三绝缘层105上。覆盖第一阳极AD1和第二阳极AD2的边缘的第四绝缘层106形成在第一阳极AD1和第二阳极AD2上。

[0217] 图43是根据本发明实施例的包括发射像素EP的有机发光显示装置的截面图。

[0218] 参见图43,包括发射像素EP并且显示图像的显示区AA被提供在根据本发明实施例的有机发光显示装置的基板101上。在显示区AA外部的非显示区NA中,虚拟像素DP和焊盘单元PAD被形成,焊盘单元PAD向显示区AA传输多个驱动信号和控制信号。发射像素EP和焊盘单元PAD仅在图43中示出。

[0219] 该有机发光显示装置包括发射器件E、像素电路PC和焊盘单元PAD,发射器件E包括

多个子发射器件,像素电路PC包括至少一个TFT TR和至少一个电容器CAP,并且向发射器件E供应驱动电流。

[0220] 发射器件E包括阳极AD、阴极CD和有机层OL,阳极AD包括被分裂的第一阳极AD1和第二阳极AD2,阴极CD面向阳极AD,有机层OL包括形成在或位于阳极AD和阴极CD之间的发射层。

[0221] 阳极AD可以具有三层结构,该三层结构包括半透明金属和形成在半透明金属的顶部和底部上并且保护半透明金属的透明导电氧化物。该半透明金属可以包括银(Ag)或银合金。该半透明导电氧化物可以包括从由ITO、IZO、ZnO、In₂O₃、IGO和AZO组成的组中选择的至少一种。该半透明金属与阴极CD一起形成微腔结构,从而提高有机发光显示装置的光效率。第四绝缘层106可以形成在所分裂的第一阳极AD1和第二阳极AD2的边缘中,第四绝缘层106是覆盖所分裂的第一阳极AD1和第二阳极AD2的像素限定层。所分裂的第一阳极AD1和第二阳极AD2之一可以通过接触金属117联接至晶体管TR的源电极217a和漏电极217b之一。

[0222] 尽管未示出,但是所分裂的第一阳极AD1和第二阳极AD2可以通过电极连接引线11彼此联接(见图15和图41)。电极连接引线11可以与阳极AD形成在同一层上且由与阳极AD相同的材料形成,或者可以与晶体管TR的有源层212形成在同一层上且由与晶体管TR的有源层212相同的材料形成,并且接触阳极AD。电极连接引线11可以接触晶体管TR的源电极217a和漏电极217b之一。与电极连接引线11联接的晶体管TR可以不同于与所分裂的第一阳极AD1和第二阳极AD2之一联接的晶体管TR。

[0223] 阴极CD可以被配置为包括反射材料的反射电极。在这一方面,阴极CD可以包括从由Al、Mg、Li、Ca、LiF/CA和LiF/Al组成的组中选择的至少一种。阴极CD可以被配置为反射电极,使得从有机层OL发出的光从阴极CD反射,并且透射通过由半透明金属形成的阳极AD,然后穿过基板101发射。

[0224] 晶体管TR可以包括有源层212、栅电极215、源电极217a和漏电极217b,有源层212形成在基板101的缓冲层102上,栅电极215形成在有源层212上并且位于与有源层212的沟道区212c对应的位置处,其中作为栅绝缘层的第一绝缘层103形成在有源层212和栅电极215之间,源电极217a和漏电极217b布置在栅电极215上并且分别联接至源区212a和漏区212b,其中作为层间绝缘层的第二绝缘层104形成在或位于栅电极215与源电极217a和漏电极217b之间。

[0225] 有源层212可以由包含非晶硅或晶体硅的半导体、或者氧化物半导体形成。有源层212可以包括沟道区212c、源区212a和漏区212b,源区212a和漏区212b掺杂有离子杂质并且位于沟道区212c的相对侧。栅电极215可以由单层或多层形成,单层或多层包括从由铝(Al)、铂(Pt)、钯(Pd)、银(Ag)、镁(Mg)、金(Au)、镍(Ni)、钕(Nd)、铱(Ir)、铬(Cr)、锂(Li)、钙(Ca)、钼(Mo)、钛(Ti)、钨(W)和铜(Cu)组成的组中选择的至少一种金属。源电极217a和漏电极217b可以由具有不同电子迁移率的两种不同金属的两层或多层形成。例如,这两种不同的金属可以从由Al、Pt、Pd、Ag、Mg、Au、Ni、Nd、Ir、Cr、Li、Ca、Mo、Ti、W、Cu或者它们的合金组成的组中选择。

[0226] 电容器CAP可以包括与有源层212形成在同一层上的第一电极312、与栅电极215形成在同一层上的第二电极314、以及与源电极217a和漏电极217b形成在同一层上的第三电极317。

[0227] 电容器CAP的第一电极312可以像有源层212的源区212a和漏区212b那样由掺杂有杂质离子的半导体形成。电容器CAP的第二电极314形成在栅电极215所形成或位于的第一绝缘层103上,但是由与栅电极215不同的材料形成。第二电极314可以包括透明导电氧化物。通过将掺有杂质离子的半导体形成作为第一电极312至第二电极314,电容器CAP可以具有金属-绝缘体-金属(MIM)结构。

[0228] 作为外部驱动器的连接端子的第一焊盘电极417和第二焊盘电极418可以形成在焊盘单元PAD中。

[0229] 第一焊盘电极417可以包括具有不同电子迁移率的多个金属层。例如,第一焊盘电极417可以由从Al、Pt、Pd、Ag、Mg、Au、Ni、Nd、Ir、Cr、Li、Ca、Mo、Ti、W、和Cu所组成的组中选择的至少一种金属的多层形成。

[0230] 第二焊盘电极418可以由包含从ITO、IZO、ZnO、In₂O₃、IGO和AZO所组成的组中选择的至少一种材料的透明导电氧化物形成。第二焊盘电极418可以防止第一焊盘电极417暴露于湿气和氧气,从而防止焊盘的可靠性下降。

[0231] 在上面描述的实施例中,像素电路被形成为p沟道金属氧化物半导体(PMOS)晶体管,并且低电平信号是使能信号,而高电平信号是禁用信号。然而,通过将像素电路形成为n沟道金属氧化物半导体(NMOS)晶体管并且使所提供的信号反转,也可以应用本发明。在此情况下,高电平信号是使能信号,而低电平信号是禁用信号。

[0232] 在上面描述的实施例中,发射像素电路和虚拟像素电路可以相同(例如,具有相同的部件结构或功能),或者虚拟像素电路可以不同(例如,具有不同的部件结构或功能)于发射像素电路,在此虚拟像素电路中部分地省略和/或添加TFT和/或电容器。

[0233] 在上面描述的实施例中,尽管阳极具有两个分裂的结构,但是阳极可以具有多个分裂的结构,例如如上所述的三个分裂的阳极、四个分裂的阳极等。

[0234] 根据本发明的实施例,TFT的操作点包括在饱和范围中,并且如果有缺陷的像素的阳极具有高阻抗,则有缺陷的像素的电流可以通过预测阻抗值来校正。

[0235] 本发明的实施例不局限于上面描述的像素结构和驱动方法,可以应用于通过使用各种方法发光的各种像素,并且可以通过修复由像素电路或发射器件的缺陷导致的有缺陷像素的亮点或暗点,而实现没有任何可察觉的亮度下降的光发射。

[0236] 通过使用本发明的显示装置的虚拟像素,由有缺陷的像素电路或发射器件导致的亮点或暗点被相对容易地修复,从而提高面板的产量和可靠性。

[0237] 尽管参照本发明的示例性实施例具体示出并描述了本发明,但是本领域普通技术人员将理解,可以在不背离由所附权利要求及其等同物限定的本发明的精神和范围的情况下,在此对形式和细节方面做出各种改变。

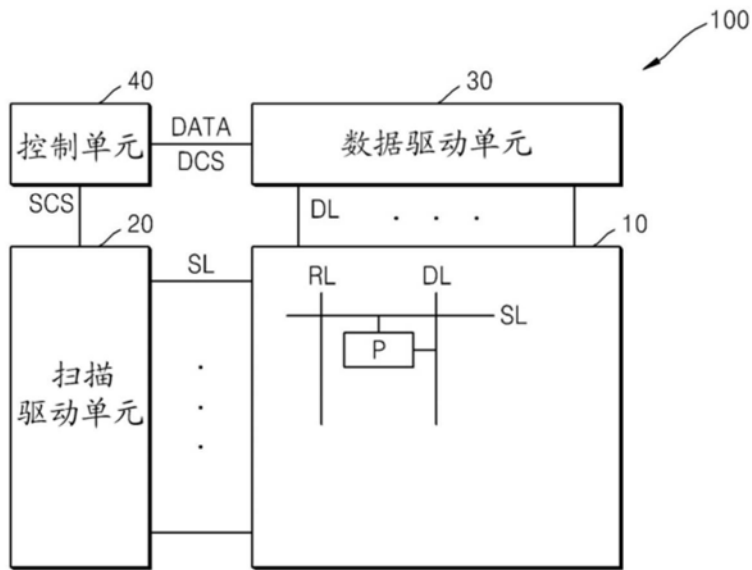


图1

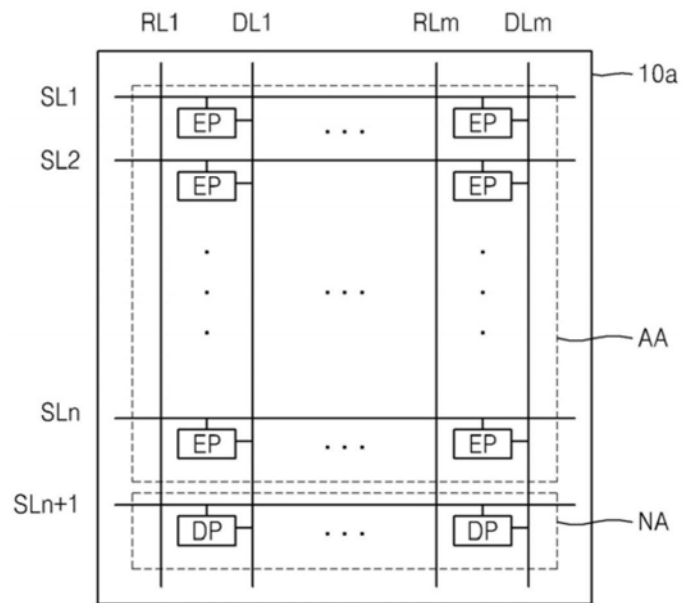


图2

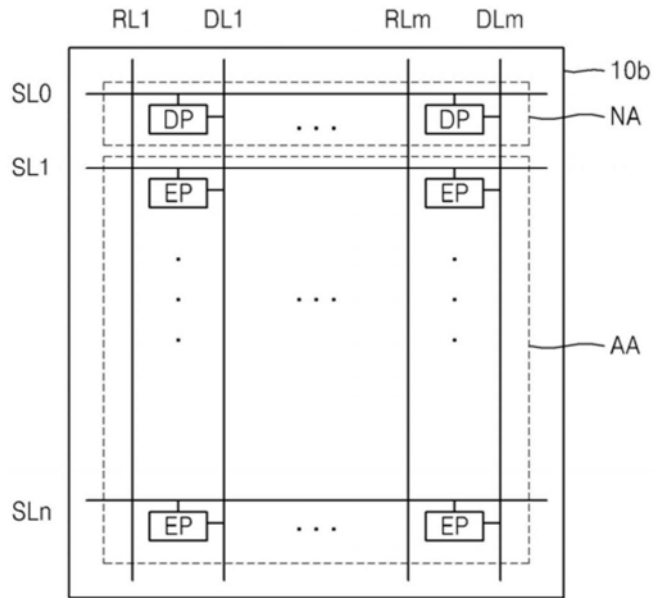


图3

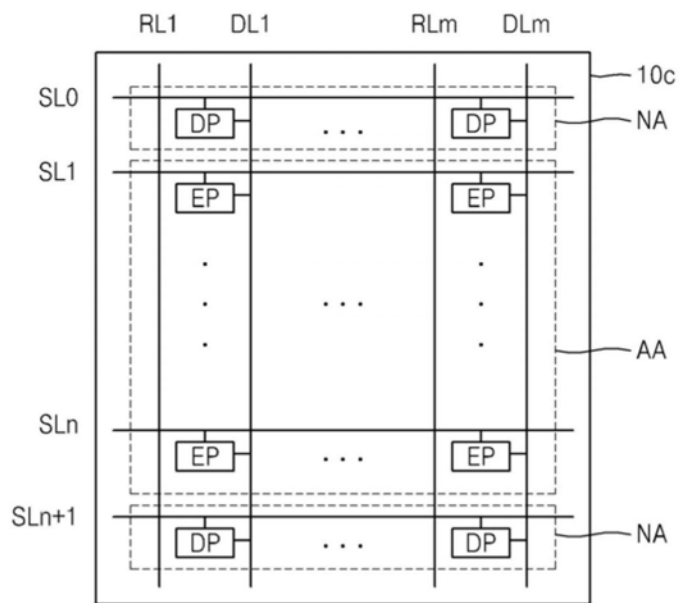


图4

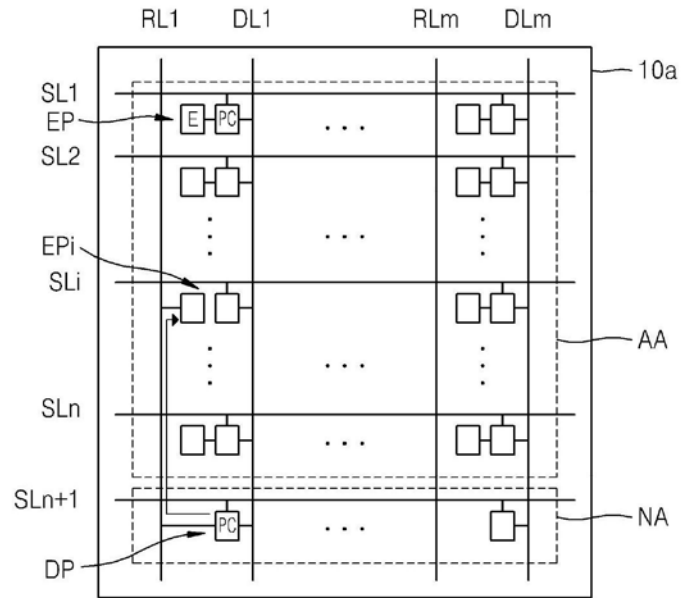


图5

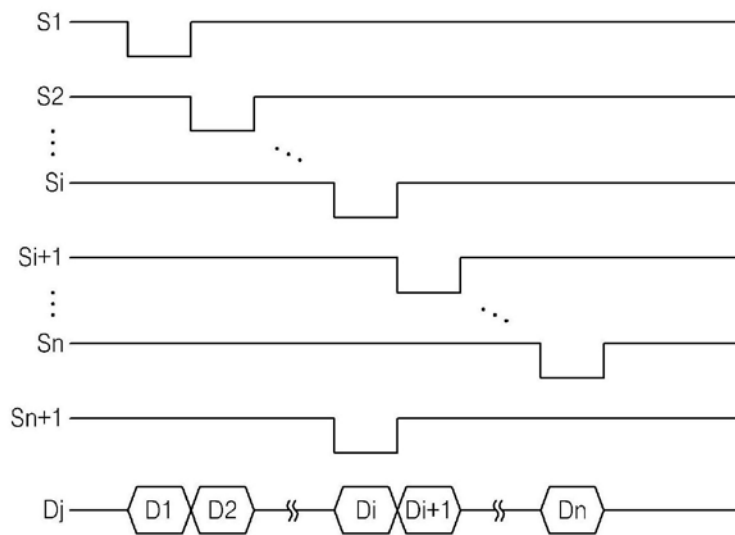


图6

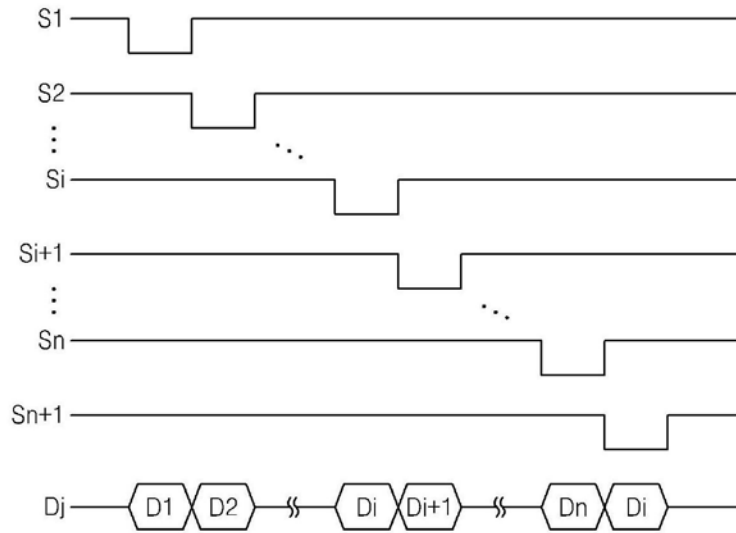


图7

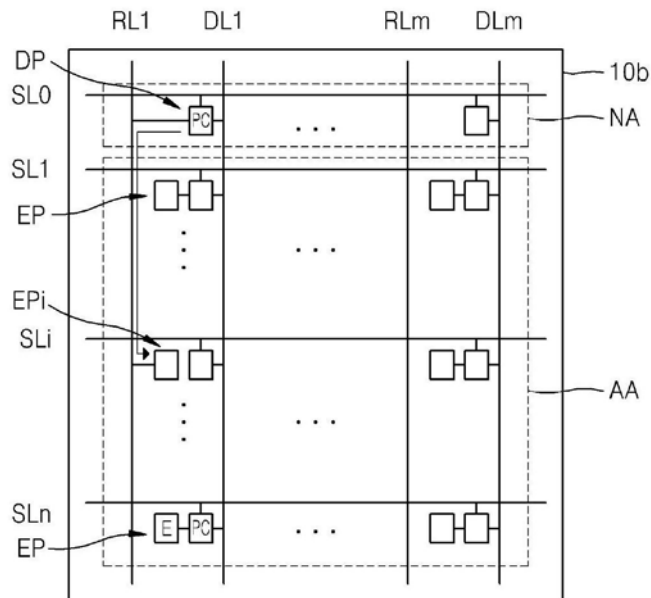


图8

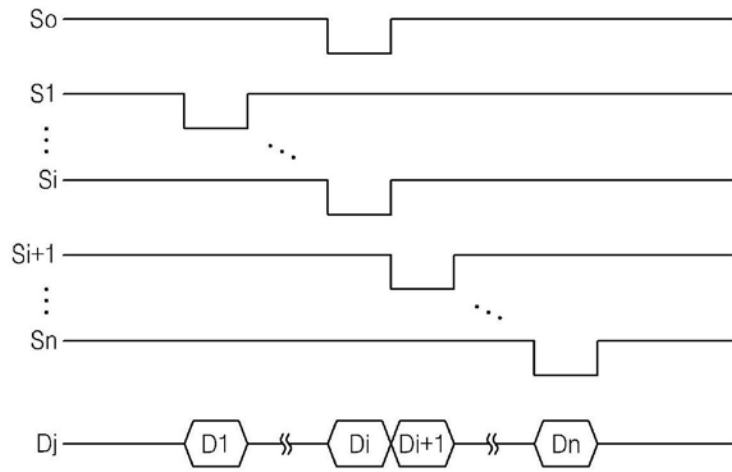


图9

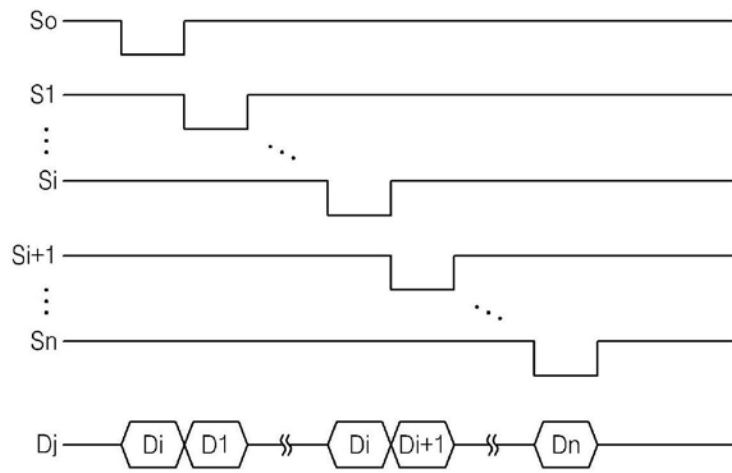


图10

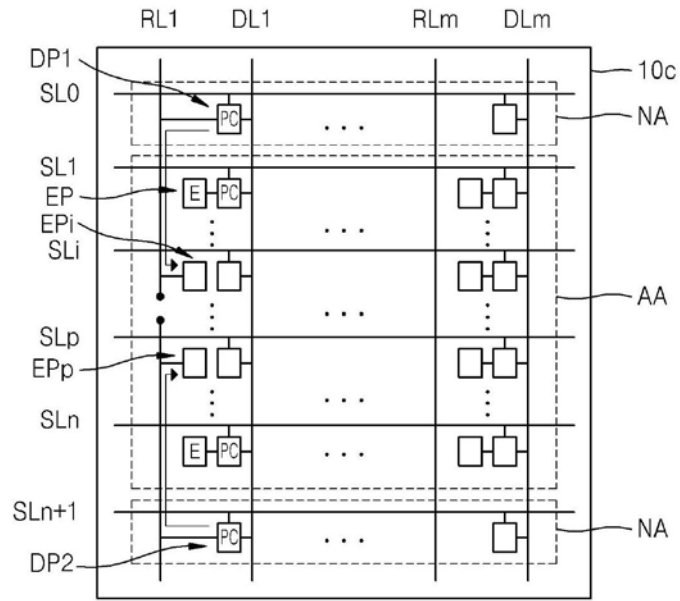


图11

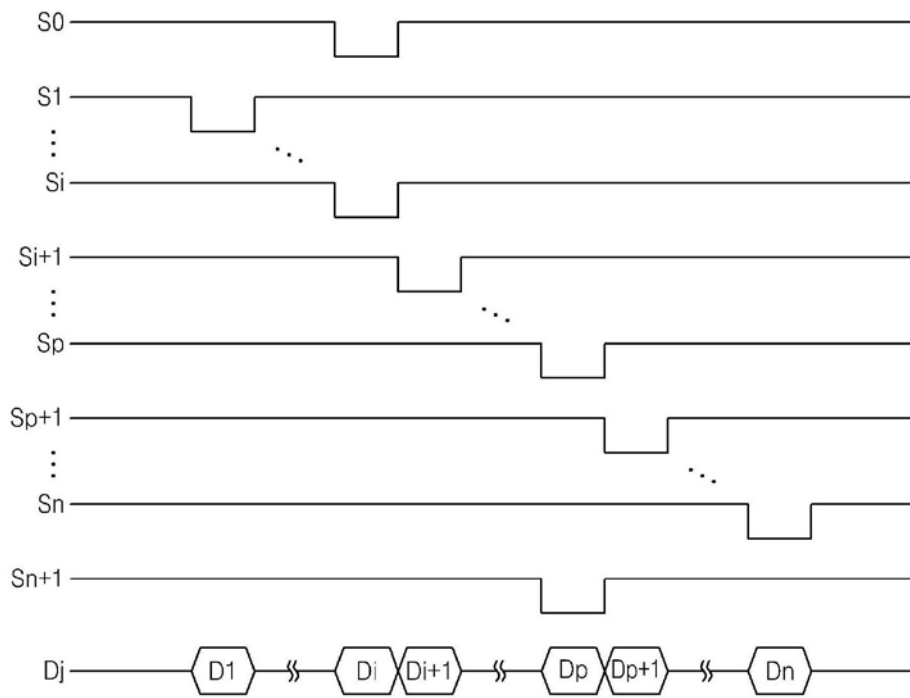


图12

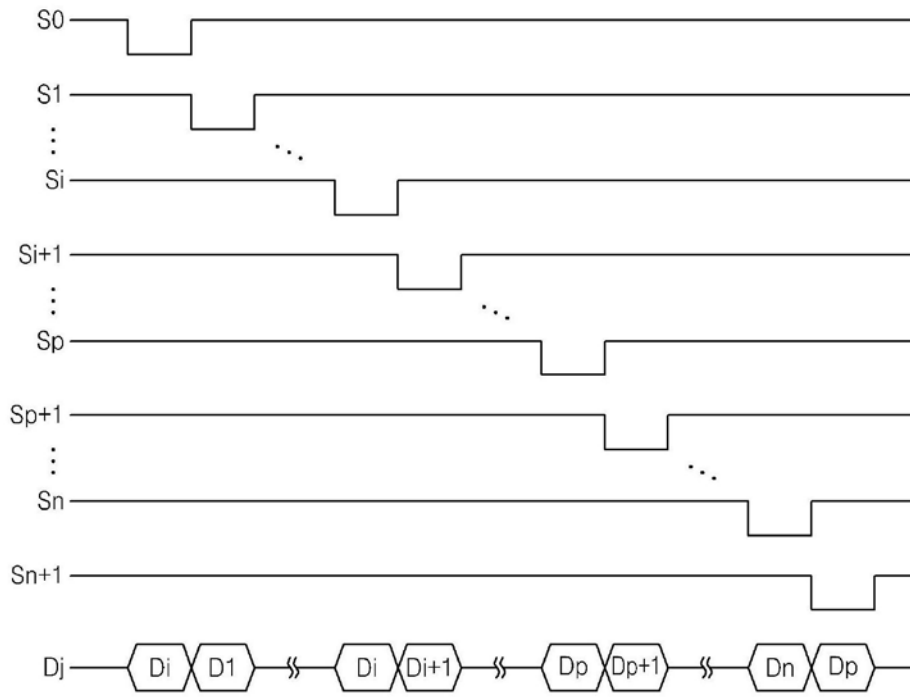


图13

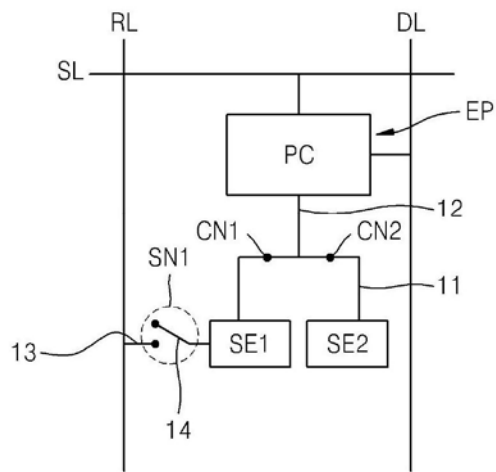


图14

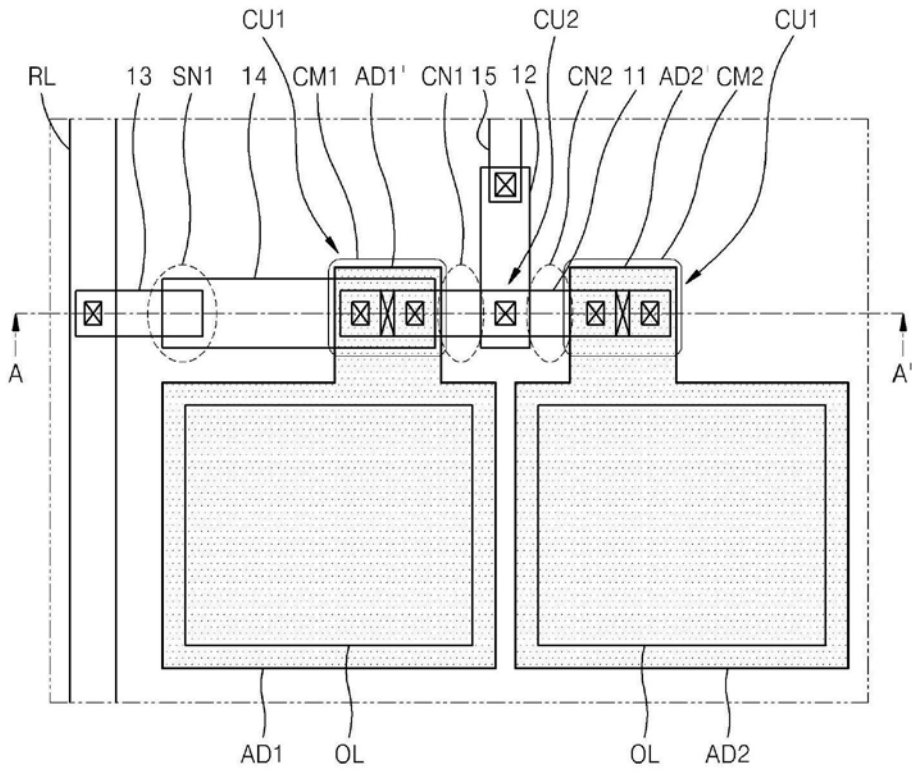


图15

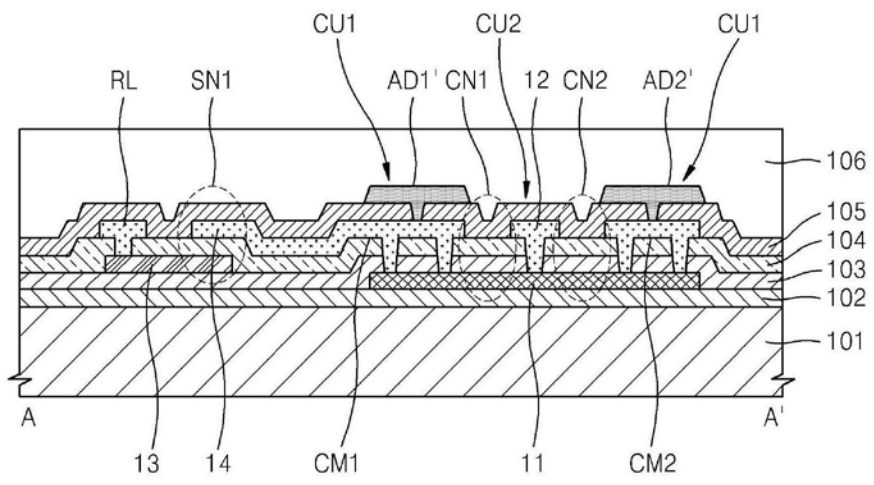


图16

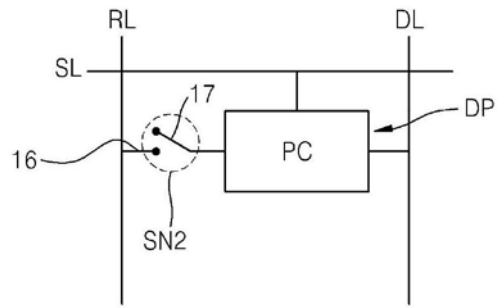


图17

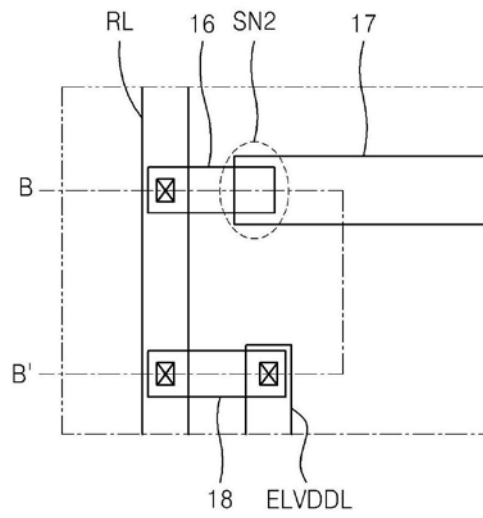


图18

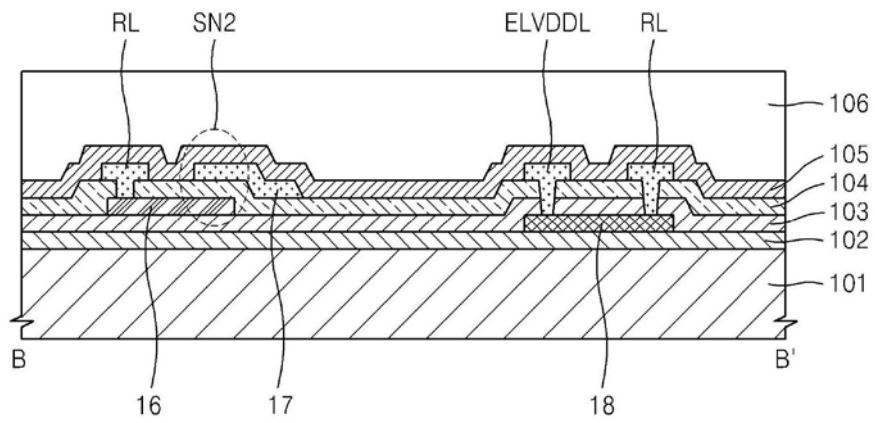


图19

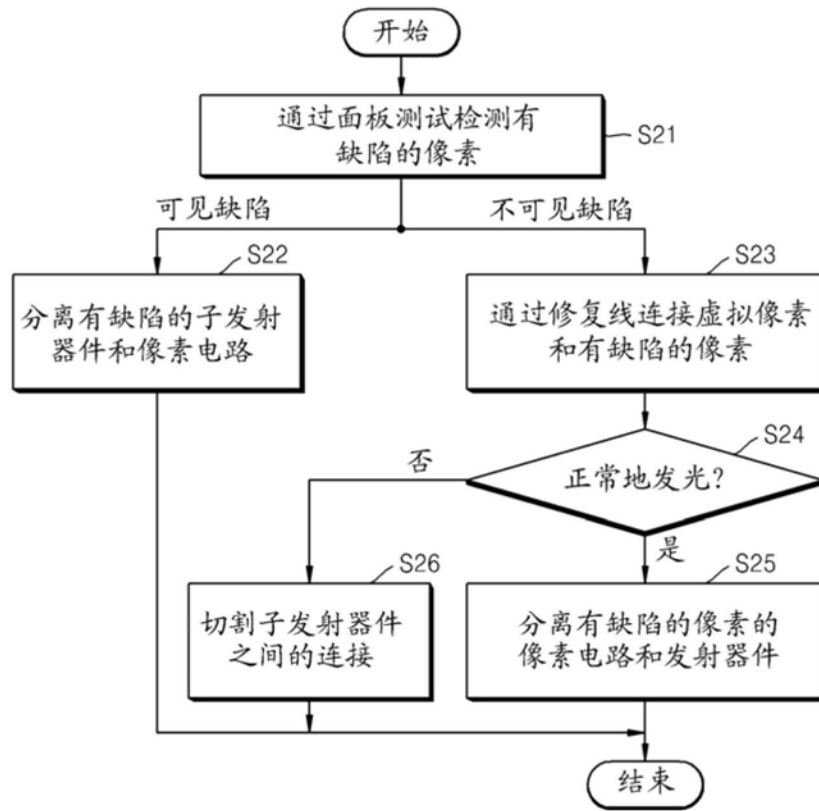


图20

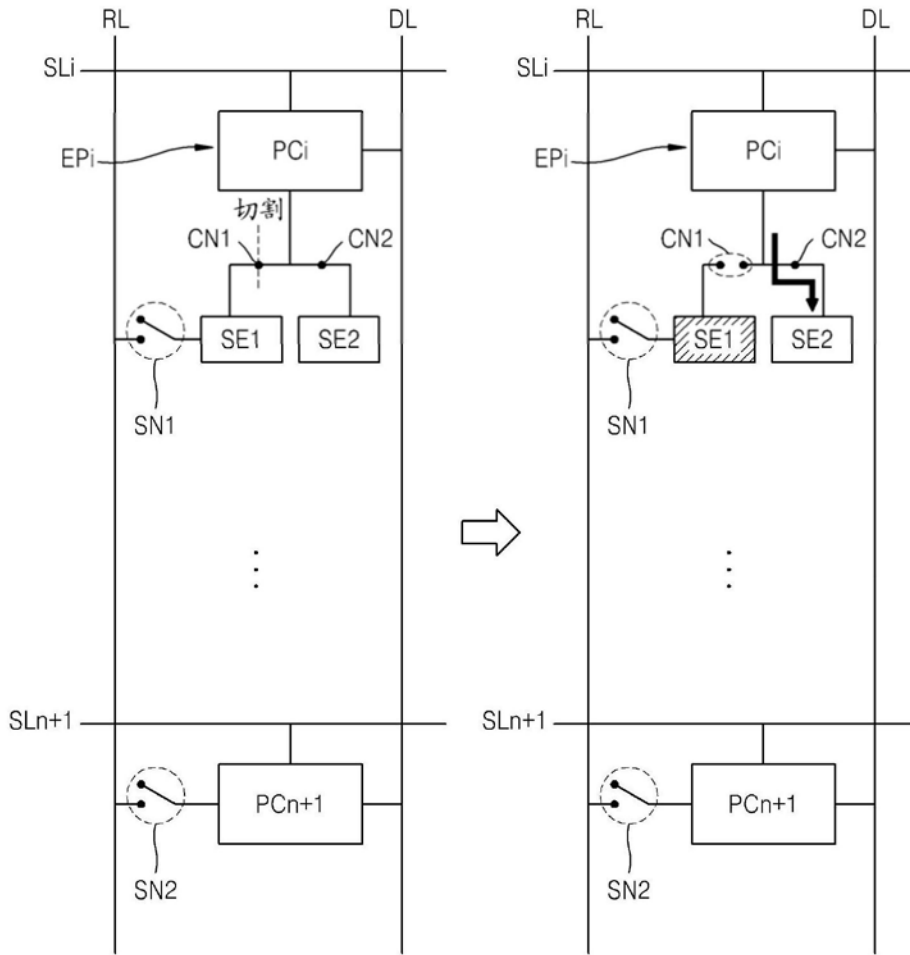


图21

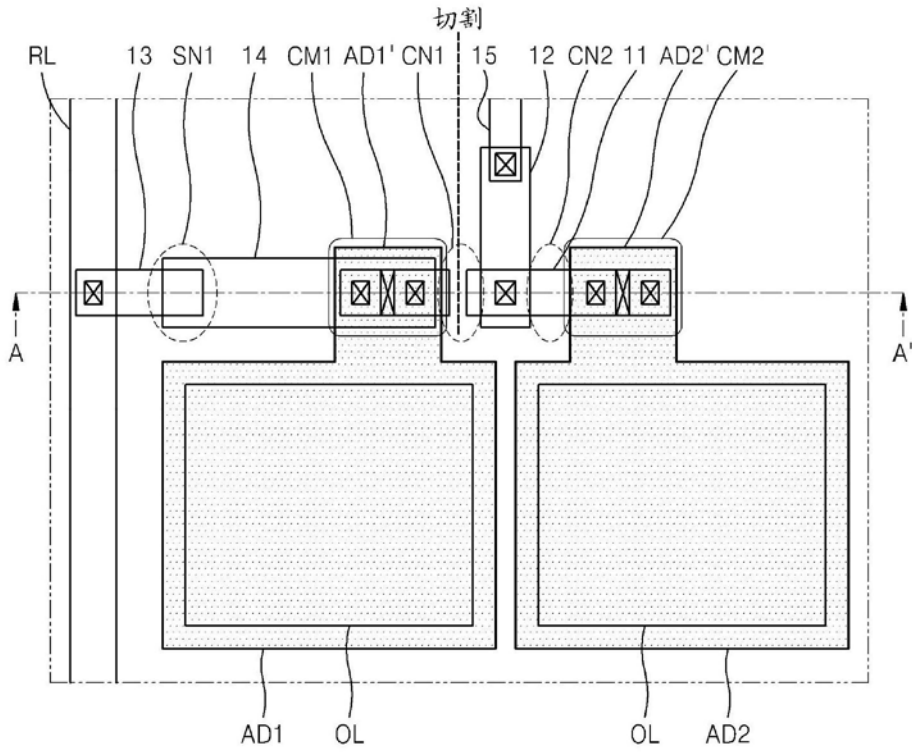


图22

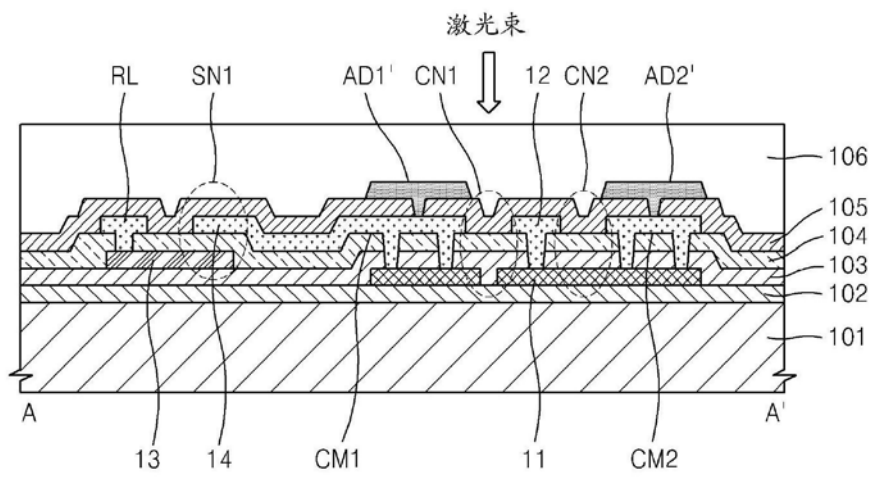


图23

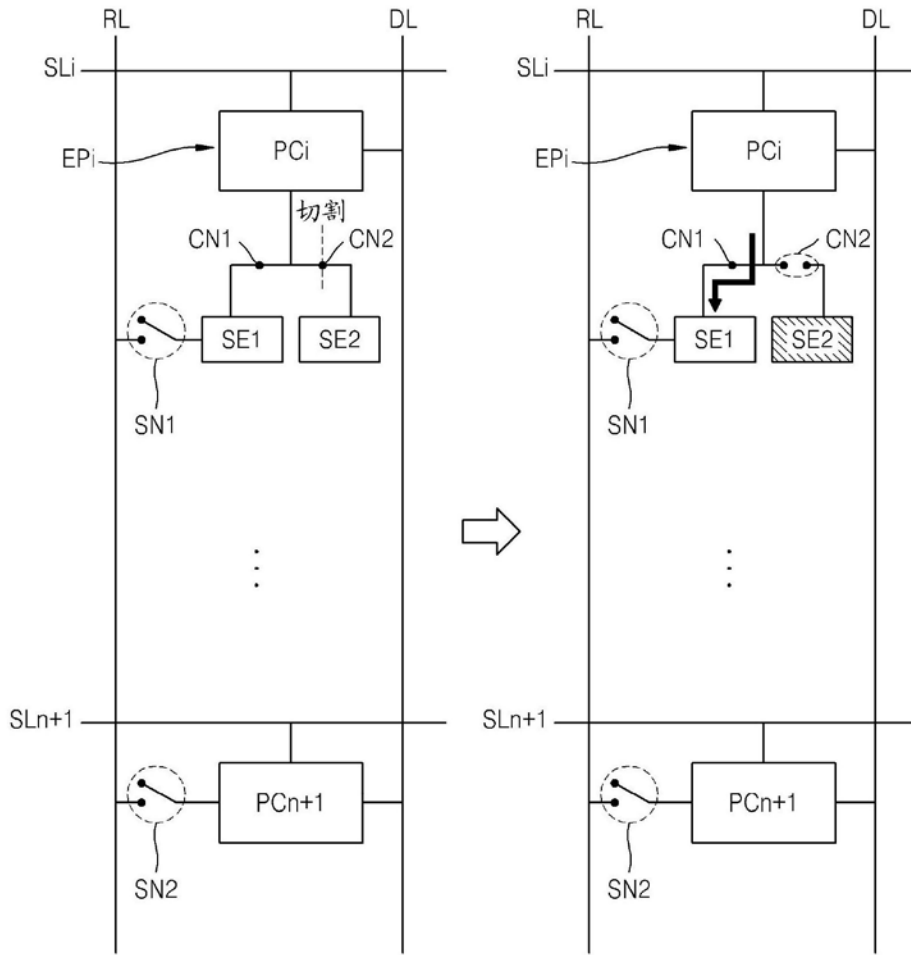


图24

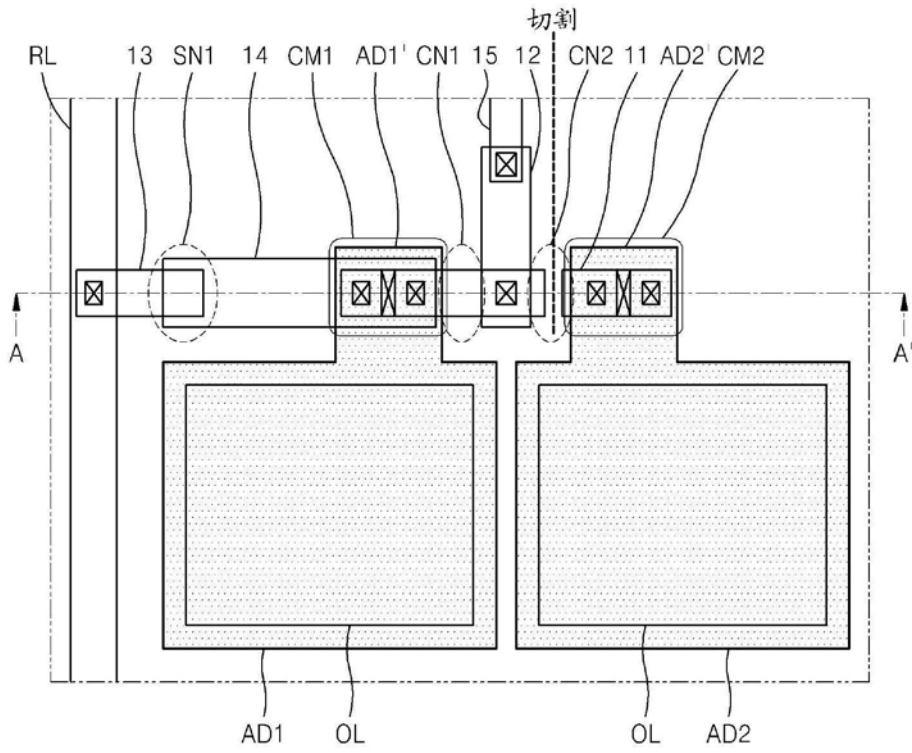


图25

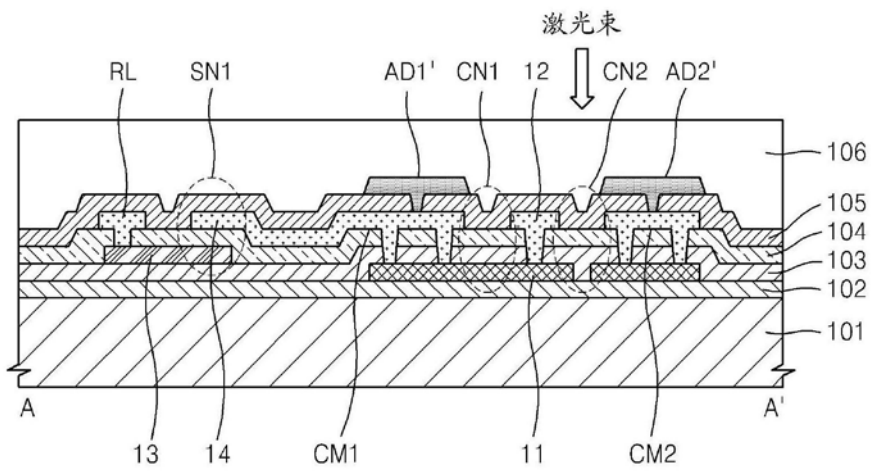


图26

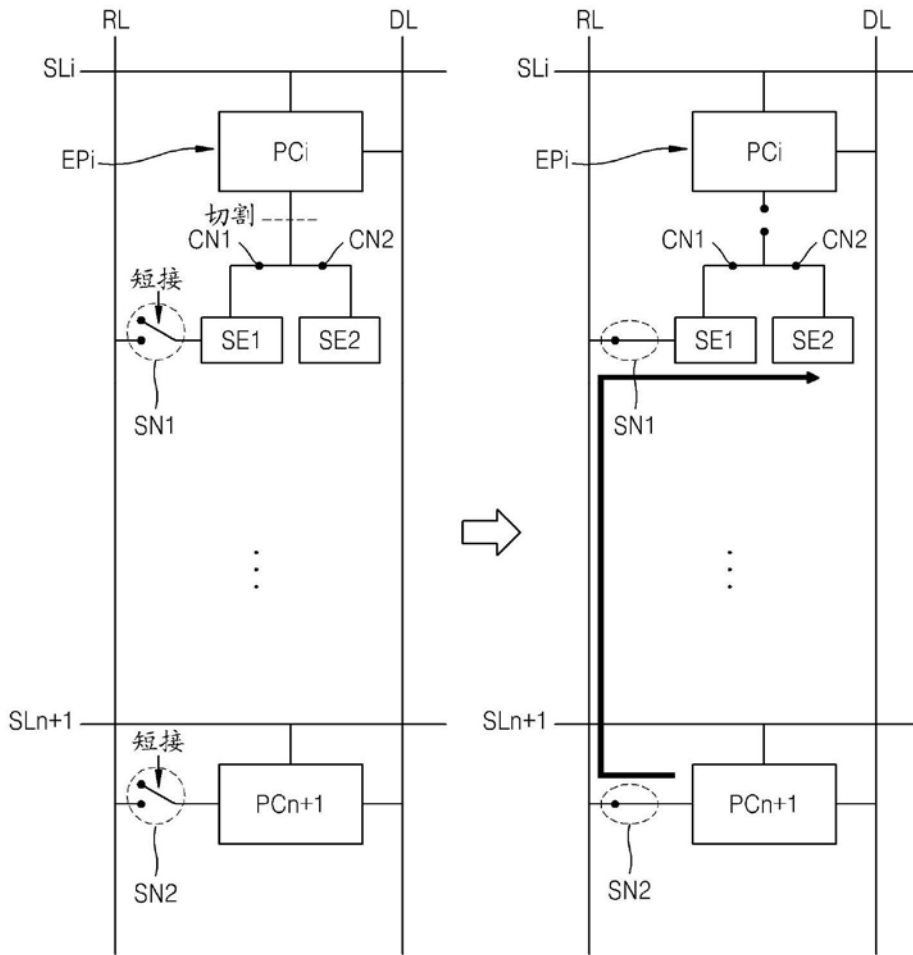


图27

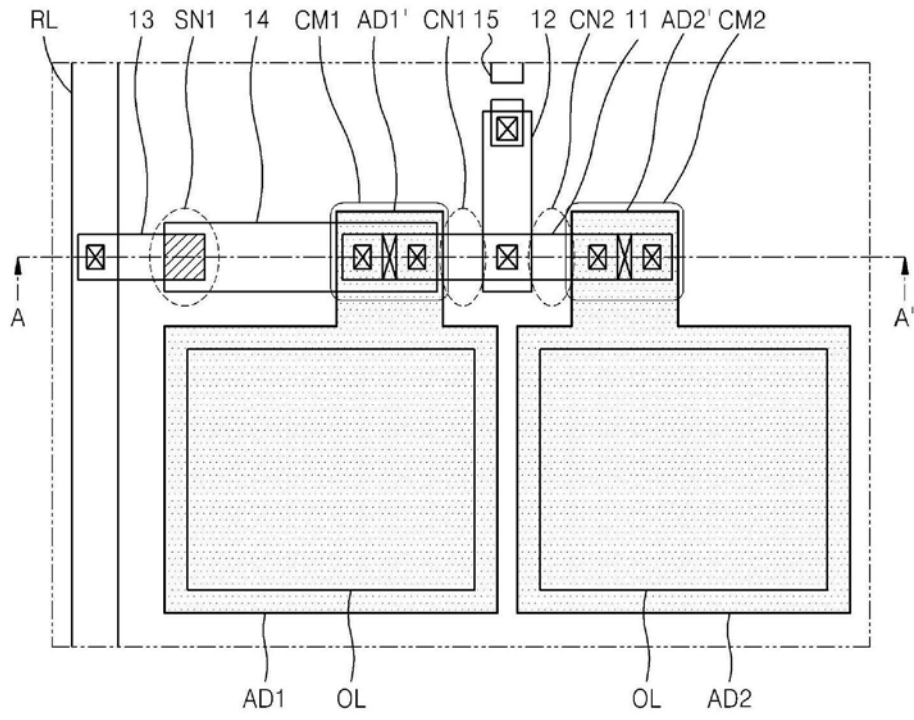


图28A

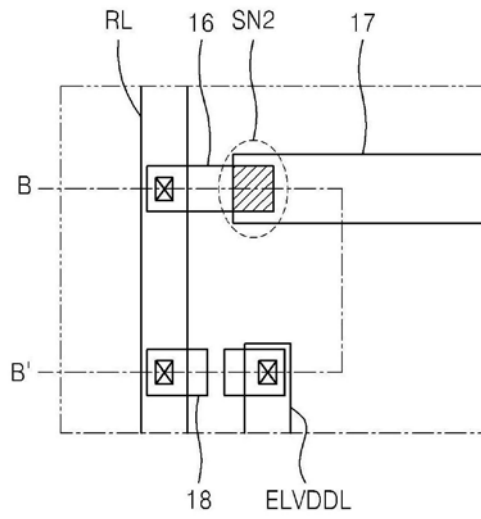


图28B

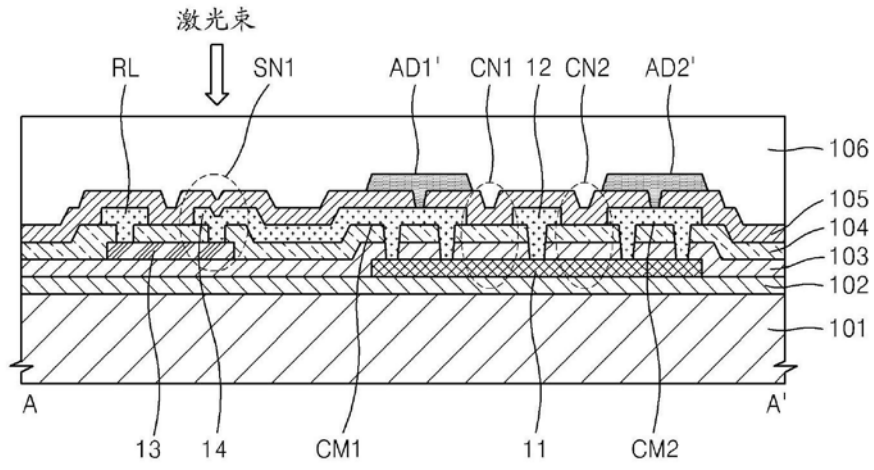


图29A

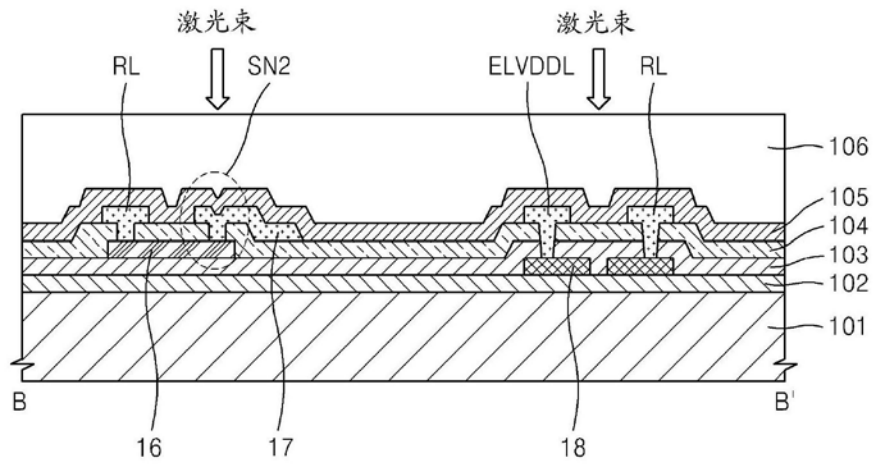


图29B

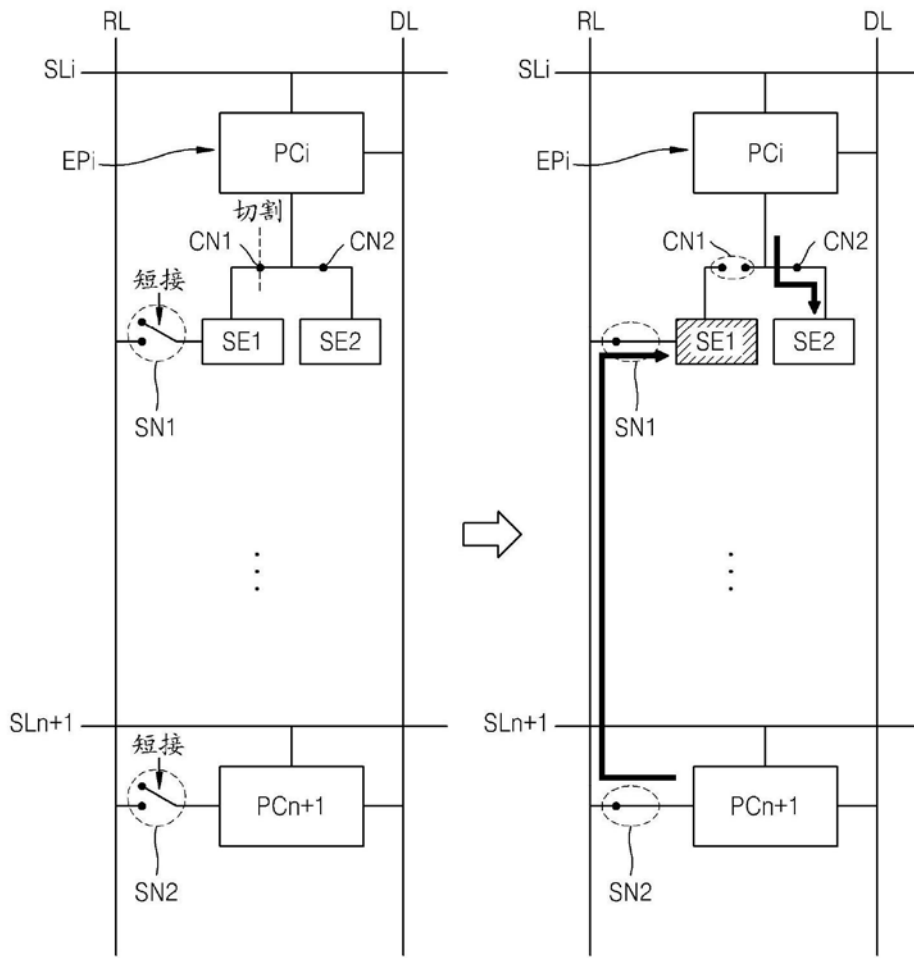


图30A

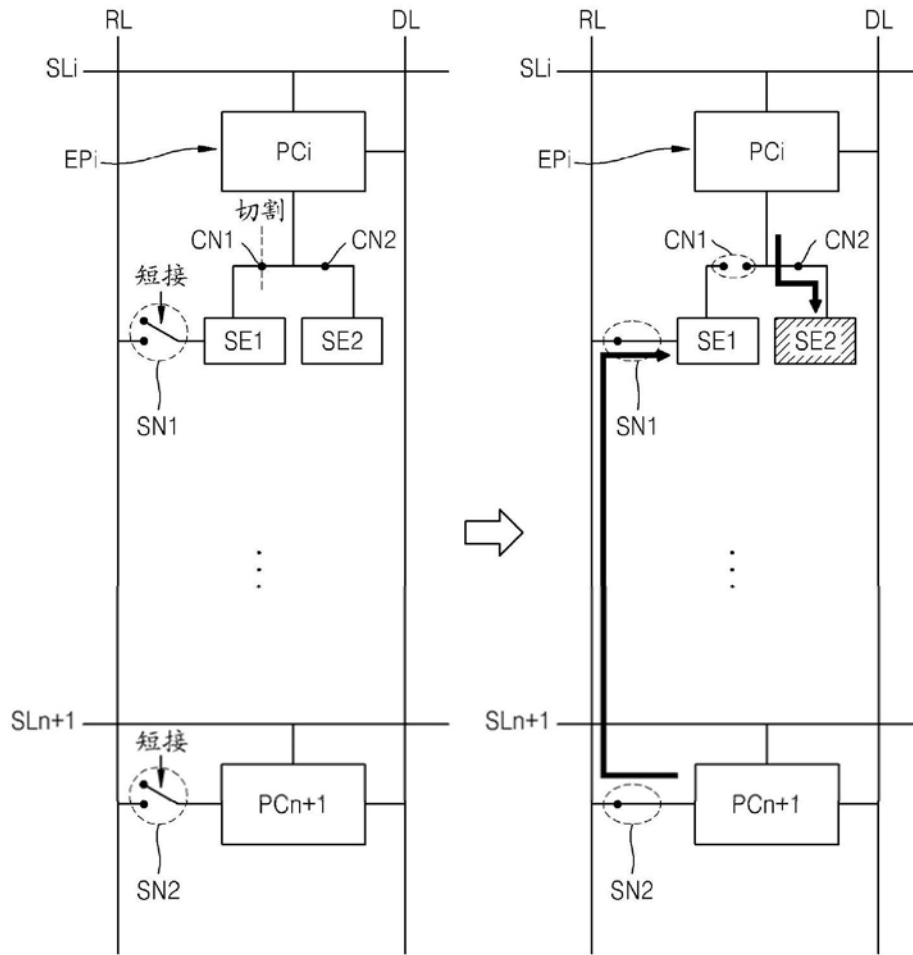


图30B

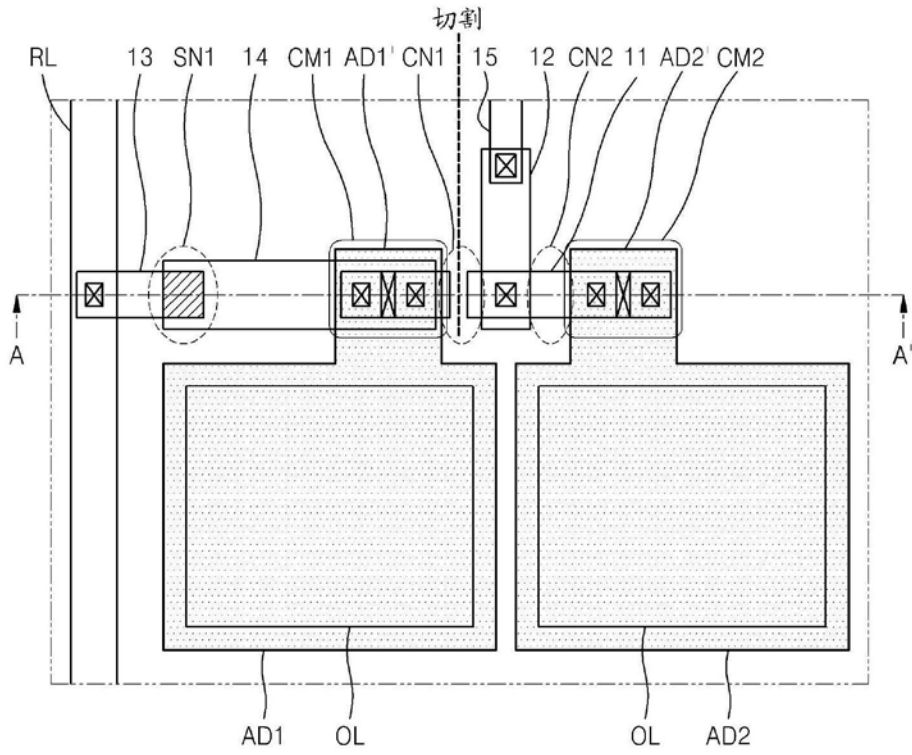


图31

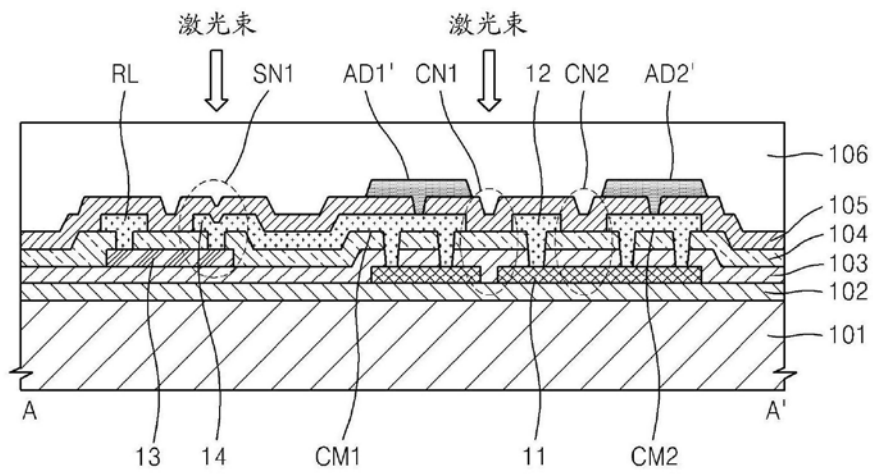


图32

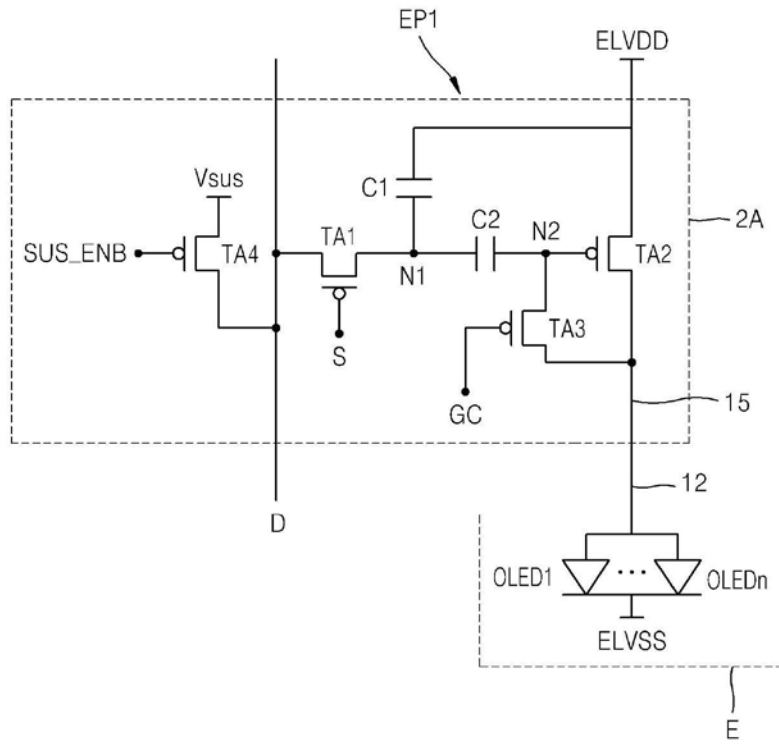


图33

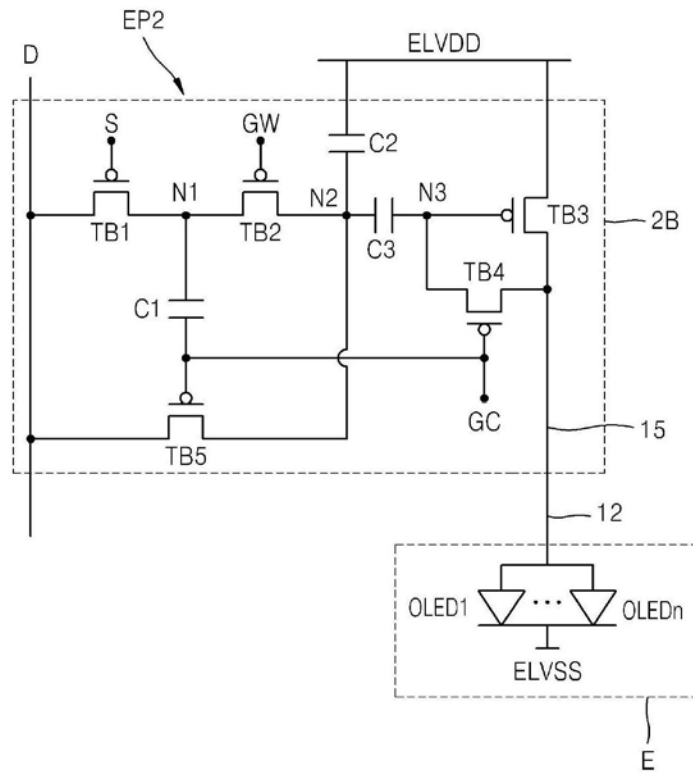


图34

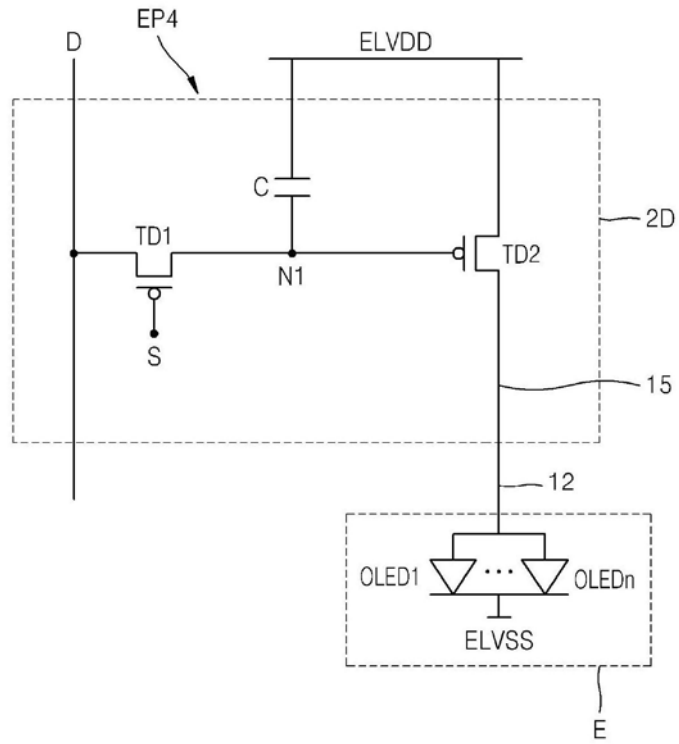


图36

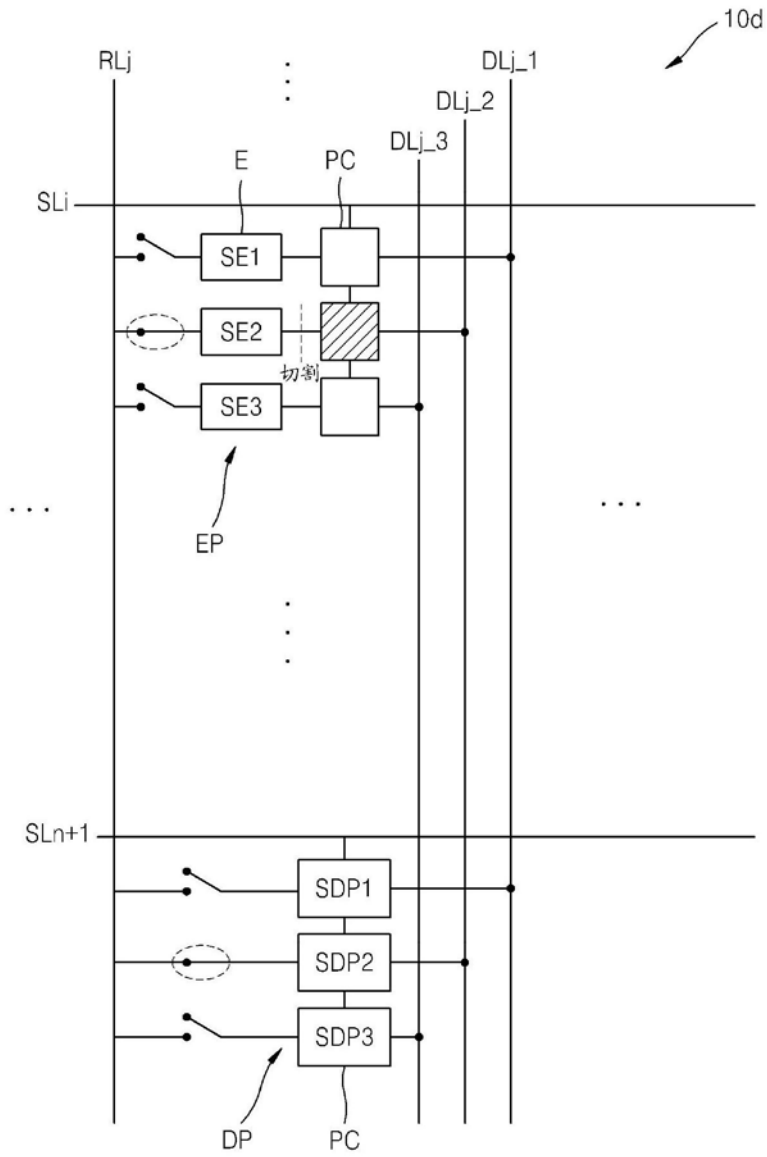


图37

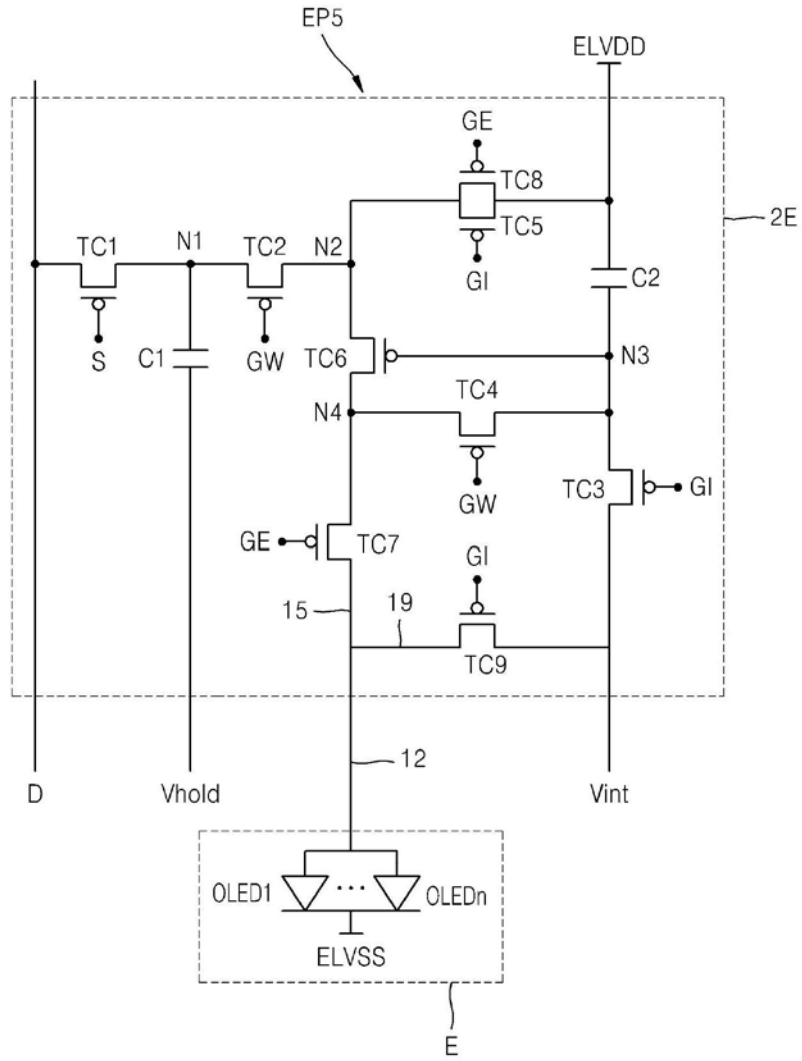


图38

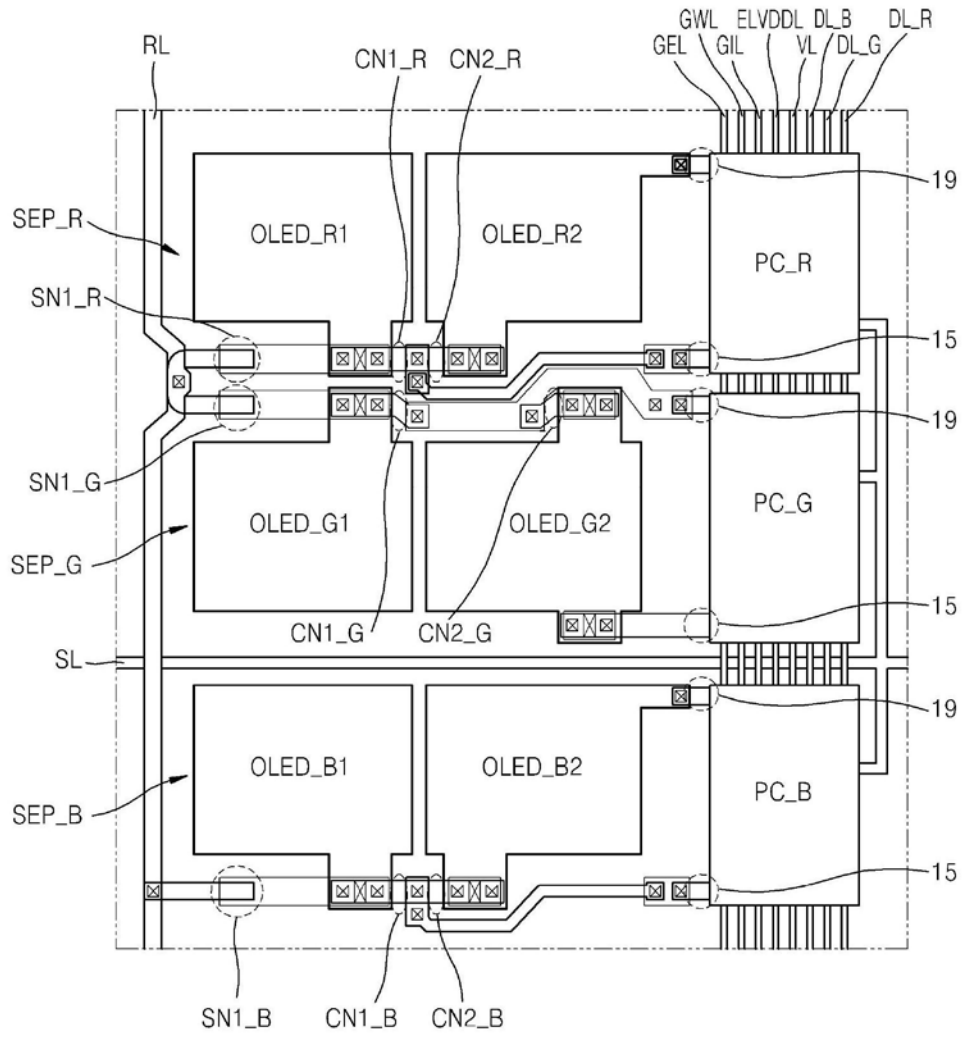


图39

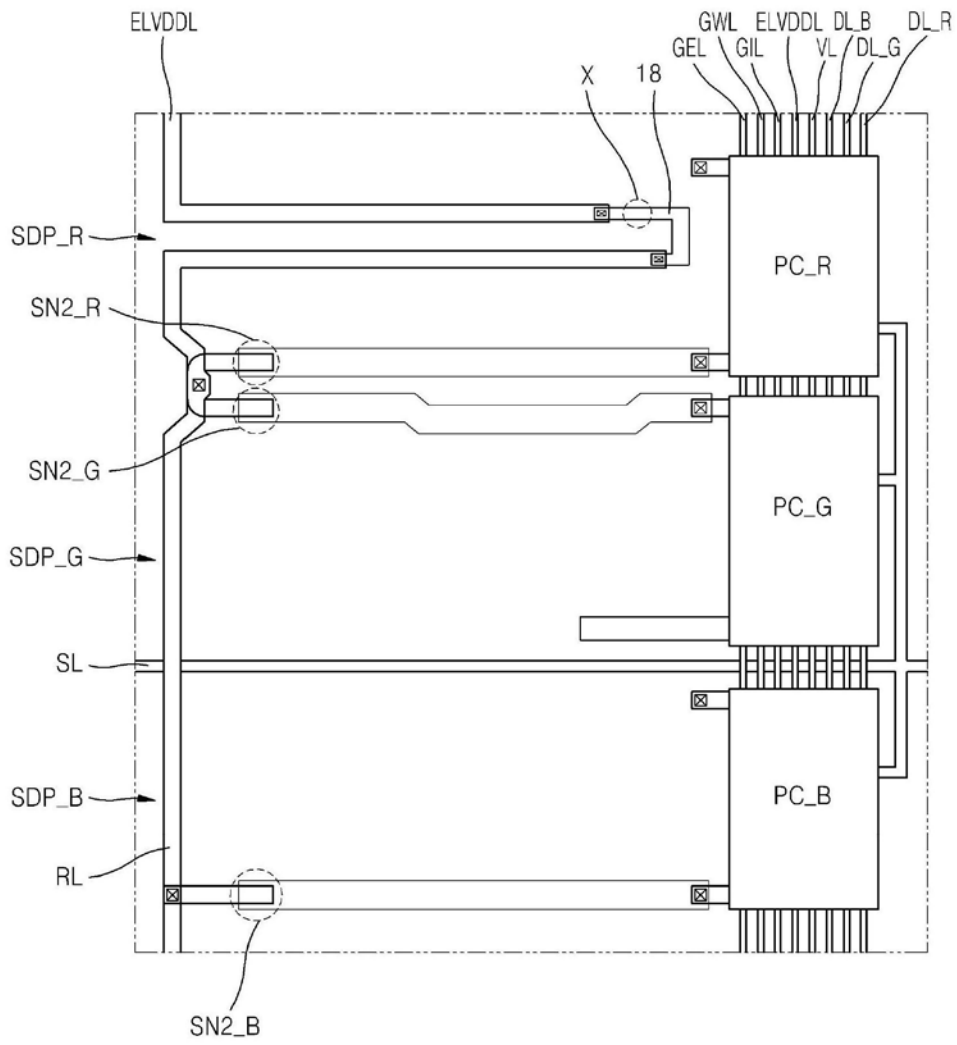


图40

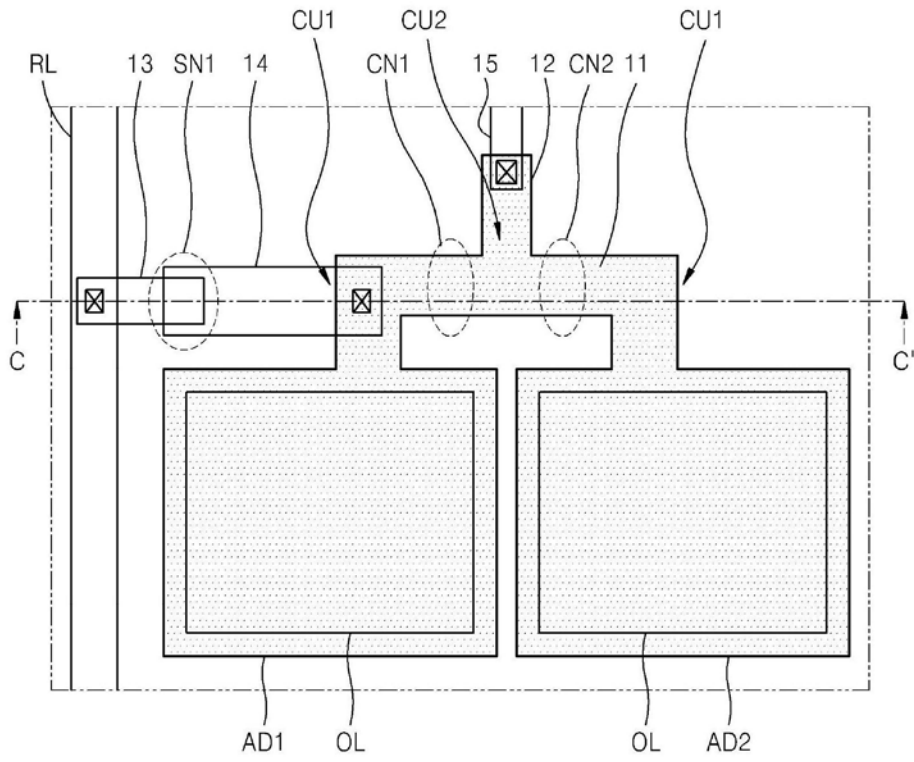


图41

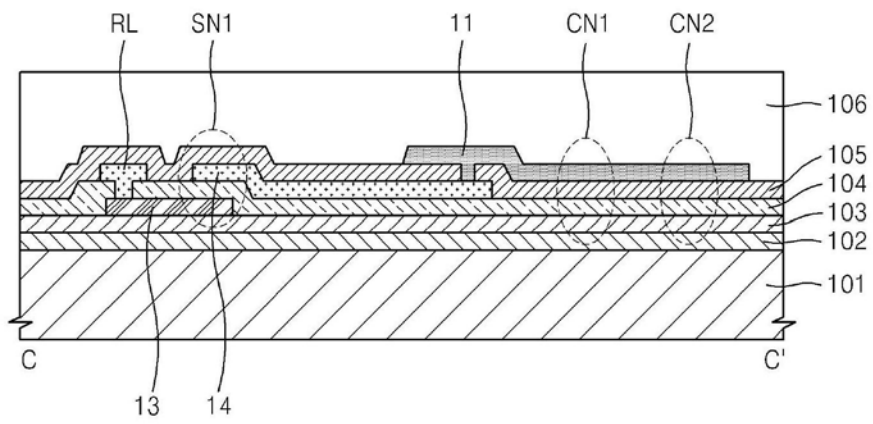


图42

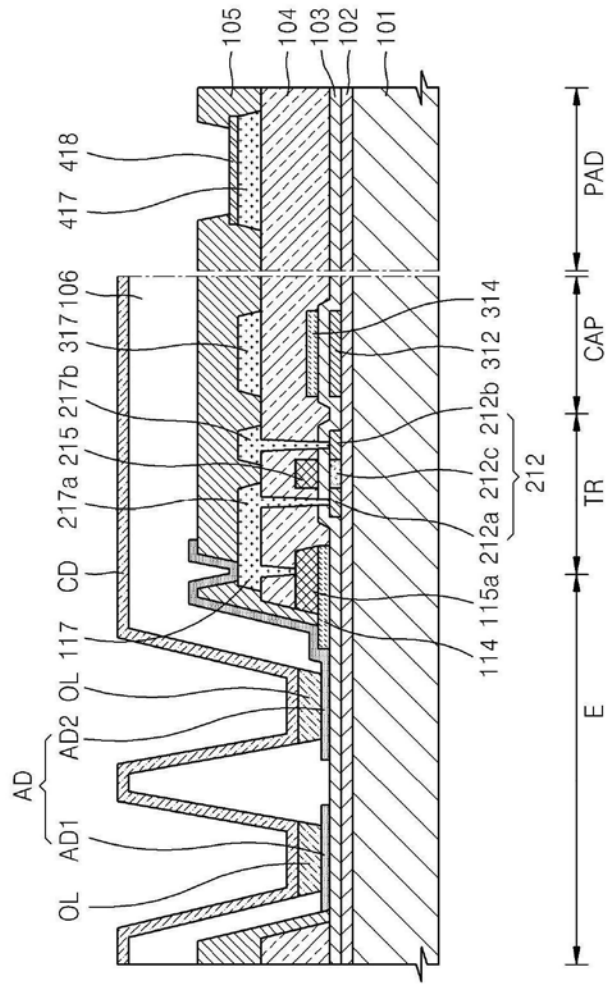


图43

专利名称(译)	有机发光显示装置及修复有机发光显示装置的方法		
公开(公告)号	CN110223638A	公开(公告)日	2019-09-10
申请号	CN201910497254.1	申请日	2014-05-22
[标]申请(专利权)人(译)	三星显示有限公司		
申请(专利权)人(译)	三星显示有限公司		
当前申请(专利权)人(译)	三星显示有限公司		
[标]发明人	曹永振 黄荣仁 金东奎		
发明人	曹永振 黄荣仁 金东奎		
IPC分类号	G09G3/3225 H01L27/12 H01L27/32 H01L51/52 H01L51/56		
CPC分类号	G09G3/3225 G09G2300/0426 G09G2300/0465 G09G2300/0819 G09G2300/0852 G09G2300/0861 G09G2310/0245 G09G2310/0251 G09G2320/043 G09G2320/045 G09G2330/08 G09G2330/10 H01L27/1225 H01L27/3276 H01L2251/568 H01L27/326 H01L51/5203 H01L51/56		
代理人(译)	严芬		
优先权	1020130057959 2013-05-22 KR 1020130068638 2013-06-14 KR		
外部链接	Espacenet SIPO		

摘要(译)

所提供的是一种有机发光显示装置及修复有机发光显示装置的方法。该有机发光显示装置包括：发射器件，包括多个子发射器件；发射像素电路，被配置为向发射器件供应驱动电流；虚拟像素电路，被配置为向发射器件供应驱动电流；以及修复线，将发射器件联接至虚拟像素电路，其中发射器件被配置为从发射像素电路或虚拟像素电路接收驱动电流。

