



(12)发明专利申请

(10)申请公布号 CN 109300436 A

(43)申请公布日 2019.02.01

(21)申请号 201811133800.5

(22)申请日 2018.09.27

(71)申请人 深圳市华星光电半导体显示技术有限公司

地址 518132 广东省深圳市光明新区公明街道塘明大道9-2号

(72)发明人 文殊 温亦谦

(74)专利代理机构 深圳市德力知识产权代理事务所 44265

代理人 林才桂 鞠骁

(51)Int.Cl.

G09G 3/3258(2016.01)

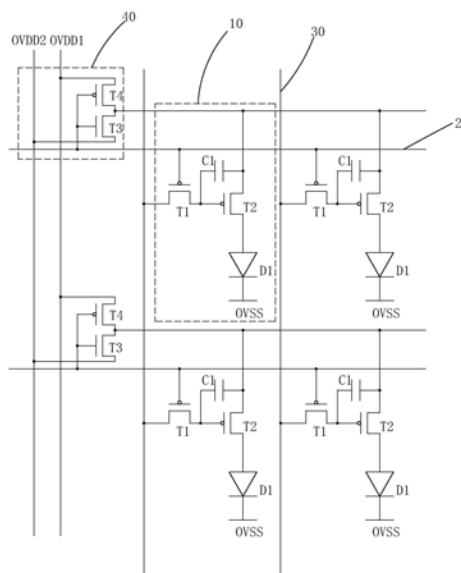
权利要求书2页 说明书8页 附图6页

(54)发明名称

AMOLED像素驱动电路及驱动方法

(57)摘要

本发明提供一种AMOLED像素驱动电路及驱动方法。本发明提供的AMOLED像素驱动电路,对应每一行子像素设置一电压切换模块,该电压切换模块连接对应的一行子像素及该行子像素对应的扫描线,扫描线上的扫描信号在将对应一行子像素中的开关薄膜晶体管导通及截止时控制对应的电压切换模块向该行子像素提供不同的电源电压,从而补偿了由于开关薄膜晶体管的栅极与漏极之间存在寄生电容导致的开关薄膜晶体管由导通变为截止时驱动薄膜晶体管栅源极电压差的变化,保证流过有机发光二极管的电流稳定,提升子像素的显示均一性,提升了显示品质。



1. 一种AMOLED像素驱动电路,其特征在于,包括阵列排布的多个子像素(10)、多行扫描线(20)、多列数据线(30)及多个电压切换模块(40);

每一列子像素(10)对应连接一列数据线(30);每一行子像素(10)对应连接一行扫描线(20);每一电压切换模块(40)对应连接一行子像素(10)及该行子像素(10)连接的扫描线(20),并接入第一电源正电压(OVDD1)及第二电源正电压(OVDD2);

每一子像素(10)均包括第一P型TFT(T1)、第二TFT(T2)、电容(C1)及有机发光二极管(D1);所述第一P型TFT(T1)的栅极电性连接对应的扫描线(20),源极电性连接对应的数据线(30),漏极电性连接第二TFT(T2)的栅极;所述第二TFT(T2)的源极电性连接对应的电压切换模块(40),漏极电性连接有机发光二极管(D1)的阳极;所述电容(C1)的两端分别电性连接第二TFT(T2)的栅极及源极;所述有机发光二极管(D1)的阴极接入电源负电压(OVSS);

所述电压切换模块(40)用于在与其连接的扫描线(20)上的扫描信号将对应一行子像素(10)中的第一P型TFT(T1)导通时向对应一行子像素(10)的第二TFT(T2)的源极输入第一电源正电压(OVDD1),在与其连接的扫描线(20)上的扫描信号将对应一行子像素(10)中的第一P型TFT(T1)截止时向对应一行子像素(10)的第二TFT(T2)的源极输入第二电源正电压(OVDD2);

所述第一电源正电压(OVDD1)小于第二电源正电压(OVDD2)。

2. 如权利要求1所述的AMOLED像素驱动电路,其特征在于,每一电压切换模块(40)均包括第三N型TFT(T3)及第四P型TFT(T4),所述第三N型TFT(T3)的栅极电性连接对应的扫描线(20),源极接入第二电源正电压(OVDD2),漏极电性连接第四P型TFT(T4)的漏极并电性连接对应一行子像素(10)的第二TFT(T2)的源极;所述第四P型TFT(T4)的栅极电性连接对应的扫描线(20),源极接入第一电源正电压(OVDD1)。

3. 如权利要求2所述的AMOLED像素驱动电路,其特征在于,所述第二TFT(T2)为P型TFT。

4. 一种AMOLED像素驱动方法,应用于如权利要求1至3任一项所述的AMOLED像素驱动电路,其特征在于,包括如下步骤:

步骤S1、设n为正整数,第n行扫描线(20)上的扫描信号(G(n))为恒压低电位(VGL),控制第n行子像素(10)中的第一P型TFT(T1)导通,并控制与第n行子像素(10)连接的电压切换模块(40)向第n行子像素(10)中的第二TFT(T2)的源极输入第一电源正电压(OVDD1),多列数据线(30)将数据信号输入至第n行子像素(10)的第二TFT(T2)的栅极;

步骤S2、第n行扫描线(20)上的扫描信号(G(n))为恒压高电位(VGH),控制第n行子像素(10)中的第一P型TFT(T1)截止,并控制与第n行子像素(10)连接的电压切换模块(40)向第n行子像素(10)中的第二TFT(T2)的源极输入第二电源正电压(OVDD2),有机发光二极管(D1)发光。

5. 一种AMOLED像素驱动电路,其特征在于,包括阵列排布的多个子像素(10')、多行扫描线(20)、多列数据线(30)及多个电压切换模块(40');

每一列子像素(10')对应连接一列数据线(30);每一行子像素(10')对应连接一行扫描线(20);每一电压切换模块(40')对应连接一行子像素(10')及该行子像素(10')连接的扫描线(20),并接入第一电源负电压(OVSS1)及第二电源负电压(OVSS2);

每一子像素(10')均包括第一N型TFT(T1')、第二TFT(T2')、电容(C1')及有机发光二极管(D1');所述第一N型TFT(T1')的栅极电性连接对应的扫描线(20),源极电性连接对应的

数据线(30),漏极电性连接第二TFT(T2')的栅极;所述第二TFT(T2')的漏极接入电源正电压(OVDD),源极电性连接有机发光二极管(D1')的阳极;所述电容(C1')的两端分别电性连接第二TFT(T2')的栅极及源极;所述有机发光二极管(D1')的阴极电性连接对应的电压切换模块(40');

所述电压切换模块(40')用于在与其连接的扫描线(20)上的扫描信号将对应一行子像素(10')中的第一N型TFT(T1')导通时向对应一行子像素(10')的有机发光二极管(D1')的阴极输入第一电源负电压(OVSS1),在与其连接的扫描线(20)上的扫描信号将对应一行子像素(10')中的第一N型TFT(T1')截止时向对应一行子像素(10')的有机发光二极管(D1')的阴极输入第二电源负电压(OVSS2);

所述第一电源负电压(OVSS1)大于第二电源正电压(OVSS2)。

6.如权利要求5所述的AMOLED像素驱动电路,其特征在于,每一电压切换模块(40')均包括第三N型TFT(T3')及第四P型TFT(T4'),所述第三N型TFT(T3')的栅极电性连接对应的扫描线(20),源极接入第一电源负电压(OVSS1),漏极电性连接第四P型TFT(T4')的漏极并电性连接对应一行子像素(10')的有机发光二极管(D1')的阴极;所述第四P型TFT(T4')的栅极电性连接对应的扫描线(20),源极接入第二电源负电压(OVSS2)。

7.如权利要求6所述的AMOLED像素驱动电路,其特征在于,所述第二TFT(T2')为N型TFT。

8.一种AMOLED像素驱动方法,应用于如权利要求5至7任一项所述的AMOLED像素驱动电路,其特征在于,包括如下步骤:

步骤S1'、设n为正整数,第n行扫描线(20)上的扫描信号(G(n))为恒压高电位(VGH),控制第n行子像素(10')中的第一N型TFT(T1')导通,并控制与第n行子像素(10')连接的电压切换模块(40')向第n行子像素(10')中的有机发光二极管(D1')的阴极输入第一电源负电压(OVSS1),多列数据线(30)将数据信号输入至第n行子像素(10')的第二TFT(T2')的栅极;

步骤S2'、第n行扫描线(20)上的扫描信号(G(n))为恒压低电位(VGL),控制第n行子像素(10')中的第一N型TFT(T1')截止,并控制与第n行子像素(10')连接的电压切换模块(40')向第n行子像素(10')中的有机发光二极管(D1')的阴极输入第二电源负电压(OVSS2),有机发光二极管(D1')发光。

AMOLED像素驱动电路及驱动方法

技术领域

[0001] 本发明涉及显示技术领域,尤其涉及一种AMOLED像素驱动电路及驱动方法。

背景技术

[0002] 有机发光二极管(Organic Light Emitting Display,OLED)显示装置具有自发光、驱动电压低、发光效率高、响应时间短、清晰度与对比度高、近180°视角、使用温度范围宽,可实现柔性显示与大面积全色显示等诸多优点,被业界公认为是最有发展潜力的显示装置。

[0003] OLED显示装置按照驱动方式可以分为无源矩阵型OLED(Passive Matrix OLED, PMOLED)和有源矩阵型OLED(Active Matrix OLED,AMOLED)两大类,即直接寻址和薄膜晶体管(Thin Film Transistor,TFT)矩阵寻址两类。其中,AMOLED具有呈阵列式排布的像素,属于主动显示类型,发光效能高,通常用作高清晰度的大尺寸显示装置。

[0004] AMOLED是电流驱动器件,当有电流流经有机发光二极管时,有机发光二极管发光,且发光亮度由流经有机发光二极管自身的电流决定。大部分已有的集成电路(Integrated Circuit,IC)都只传输电压信号,故AMOLED的像素驱动电路需要完成将电压信号转变为电流信号的任务。传统的AMOLED像素驱动电路通常为2T1C,即两个薄膜晶体管加一个电容的结构,将电压变换为电流。

[0005] 如图1所示,传统的采用N型TFT的2T1C结构的AMOLED像素驱动电路包括:第一TFT T10、第二TFT T20、电容C10及有机发光二极管D10。第一TFT T10的栅极接入扫描信号Gate,源极接入数据信号Data,漏极与第二TFT T20的栅极电性连接。所述第二TFT T20的漏极接入电源正电压OVDD,源极电性连接有机发光二极管D10的阳极。有机发光二极管D10的阴极接入电源负电压OVSS。电容C10的两端分别电性连接第二TFT T20的栅极及源极。显示时,扫描信号Gate先为高电位控制第一TFT T10导通,数据信号Data经过第一TFT T10进入到第二TFT T20的栅极及电容C10,然后扫描信号Gate为低电位控制第一TFT T10截止,由于电容C10的存储作用,第二TFT T20的栅极电压仍可继续保持数据信号电压,使得第二TFT T20处于导通状态,驱动电流通过第二TFT T20进入有机发光二极管D10,驱动有机发光二极管D10发光。然而实际上,第一TFT T10的栅极与漏极之间会存在寄生电容,在扫描信号Gate由高电位变为低电位控制第一TFT T10关闭的瞬间,由于寄生电容的存在,第一TFT T10的漏极也即第二TFT T20的栅极电压会下降,导致第二TFT T20的栅源极电压差下降,进而导致有机发光二极管D10亮度下降,影响显示品质。

[0006] 如图2所示,传统的采用P型薄膜晶体管的2T1C结构的AMOLED像素驱动电路包括:第一TFT T10'、第二TFT T20'、电容C10'及有机发光二极管D10'。第一TFT T10'的栅极接入扫描信号Gate,源极接入数据信号Data,漏极与第二TFT T20'的栅极电性连接。所述第二TFT T20'的源极接入电源正电压OVDD',漏极电性连接有机发光二极管D10'的阳极。有机发光二极管D10'的阴极接入电源负电压OVSS。电容C10'的两端分别电性连接第二TFT T20'的栅极及源极。显示时,扫描信号Gate为低电位控制第一TFT T10'导通,数据信号Data经过第

一TFT T10' 进入到第二TFT T20' 的栅极及电容C10', 然后扫描信号Gate为高电位控制第一TFT T10' 截止, 由于电容C10' 的存储作用, 第二TFT T20' 的栅极电压仍可继续保持数据信号电压, 使得第二TFT T20' 处于导通状态, 驱动电流通过第二TFT T20' 进入有机发光二极管D10', 驱动有机发光二极管D10' 发光。与采用N型TFT的AMOLED像素驱动电路类似, 由于第一TFT T10' 的栅极与漏极之间寄生电容的存在, 在扫描信号Gate由低电位变为高电位控制第一TFT T10' 关闭的瞬间, 第一TFT T10' 的漏极也即第二TFT T20' 的栅极电压会上升, 导致第二TFT T20' 的栅源极电压差上升, 进而导致有机发光二极管D10' 亮度上升, 影响显示品质。

发明内容

[0007] 本发明的目的在于提供一种AMOLED像素驱动电路, 能够改善扫描信号在控制开关薄膜晶体管关闭时由于开关薄膜晶体管的栅极与漏极之间存在寄生电容导致的有机发光二极管亮度变化的问题, 提升显示品质。

[0008] 本发明的另一目的在于提供一种AMOLED像素驱动方法, 能够改善扫描信号在控制开关薄膜晶体管关闭时由于开关薄膜晶体管的栅极与漏极之间存在寄生电容导致的有机发光二极管亮度变化的问题, 提升显示品质。

[0009] 为实现上述目的, 本发明首先提供一种AMOLED像素驱动电路, 包括阵列排布的多个子像素、多行扫描线、多列数据线及多个电压切换模块;

[0010] 每一列子像素对应连接一列数据线; 每一行子像素对应连接一行扫描线; 每一电压切换模块对应连接一行子像素及该行子像素连接的扫描线, 并接入第一电源正电压及第二电源正电压;

[0011] 每一子像素均包括第一P型TFT、第二TFT、电容及有机发光二极管; 所述第一P型TFT的栅极电性连接对应的扫描线, 源极电性连接对应的数据线, 漏极电性连接第二TFT的栅极; 所述第二TFT的源极电性连接对应的电压切换模块, 漏极电性连接有机发光二极管的阳极; 所述电容的两端分别电性连接第二TFT的栅极及源极; 所述有机发光二极管的阴极接入电源负电压;

[0012] 所述电压切换模块用于在与其连接的扫描线上的扫描信号将对应一行子像素中的第一P型TFT导通时向对应一行子像素的第二TFT的源极输入第一电源正电压, 在与其连接的扫描线上的扫描信号将对应一行子像素中的第一P型TFT截止时向对应一行子像素的第二TFT的源极输入第二电源正电压;

[0013] 所述第一电源正电压小于第二电源正电压。

[0014] 每一电压切换模块均包括第三N型TFT及第四P型TFT, 所述第三N型TFT的栅极电性连接对应的扫描线, 源极接入第二电源正电压, 漏极电性连接第四P型TFT的漏极并电性连接对应一行子像素的第二TFT的源极; 所述第四P型TFT的栅极电性连接对应的扫描线, 源极接入第一电源正电压。

[0015] 所述第二TFT为P型TFT。

[0016] 本发明还提供一种AMOLED像素驱动方法, 应用于上述的AMOLED像素驱动电路, 包括如下步骤:

[0017] 步骤S1、设n为正整数, 第n行扫描线上的扫描信号为恒压低电位, 控制第n行子像

素中的第一P型TFT导通,并控制与第n行子像素连接的电压切换模块向第n行子像素中的第二TFT的源极输入第一电源正电压,多列数据线将数据信号输入至第n行子像素的第二TFT的栅极;

[0018] 步骤S2、第n行扫描线上的扫描信号为恒压高电位,控制第n行子像素中的第一P型TFT截止,并控制与第n行子像素连接的电压切换模块向第n行子像素中的第二TFT的源极输入第二电源正电压,有机发光二极管发光。

[0019] 本发明还提供一种AMOLED像素驱动电路,包括阵列排布的多个子像素、多行扫描线、多列数据线及多个电压切换模块;

[0020] 每一列子像素对应连接一列数据线;每一行子像素对应连接一行扫描线;每一电压切换模块对应连接一行子像素及该行子像素连接的扫描线,并接入第一电源负电压及第二电源负电压;

[0021] 每一子像素均包括第一N型TFT、第二TFT、电容及有机发光二极管;所述第一N型TFT的栅极电性连接对应的扫描线,源极电性连接对应的数据线,漏极电性连接第二TFT的栅极;所述第二TFT的漏极接入电源正电压,源极电性连接有机发光二极管的阳极;所述电容的两端分别电性连接第二TFT的栅极及源极;所述有机发光二极管的阴极电性连接对应的电压切换模块;

[0022] 所述电压切换模块用于在与其连接的扫描线上的扫描信号将对应一行子像素中的第一N型TFT导通时向对应一行子像素的有机发光二极管的阴极输入第一电源负电压,在与其连接的扫描线上的扫描信号将对应一行子像素中的第一N型TFT截止时向对应一行子像素的有机发光二极管的阴极输入第二电源负电压;

[0023] 所述第一电源负电压大于第二电源正电压。

[0024] 每一电压切换模块均包括第三N型TFT及第四P型TFT,所述第三N型TFT的栅极电性连接对应的扫描线,源极接入第一电源负电压,漏极电性连接第四P型TFT的漏极并电性连接对应一行子像素的有机发光二极管的阴极;所述第四P型TFT的栅极电性连接对应的扫描线,源极接入第二电源负电压。

[0025] 所述第二TFT为N型TFT。

[0026] 本发明还提供一种AMOLED像素驱动方法,应用于上述的AMOLED像素驱动电路,包括如下步骤:

[0027] 步骤S1'、设n为正整数,第n行扫描线上的扫描信号为恒压高电位,控制第n行子像素中的第一N型TFT导通,并控制与第n行子像素连接的电压切换模块向第n行子像素中的有机发光二极管的阴极输入第一电源负电压,多列数据线将数据信号输入至第n行子像素的第二TFT的栅极;

[0028] 步骤S2'、第n行扫描线上的扫描信号为恒压低电位,控制第n行子像素中的第一N型TFT截止,并控制与第n行子像素连接的电压切换模块向第n行子像素中的有机发光二极管的阴极输入第二电源负电压,有机发光二极管发光。

[0029] 本发明的有益效果:本发明提供了一种AMOLED像素驱动电路,对应每一行子像素设置一电压切换模块,该电压切换模块连接对应的一行子像素及该行子像素对应的扫描线,扫描线上的扫描信号在将对应一行子像素中的开关薄膜晶体管导通及截止时控制对应的电压切换模块向该行子像素提供不同的电源电压,从而补偿了由于开关薄膜晶体管的栅

极与漏极之间存在寄生电容导致的开关薄膜晶体管由导通变为截止时驱动薄膜晶体管栅源极电压差的变化,保证流过有机发光二极管的电流稳定,提升子像素的显示均一性,提升了显示品质。本发明提供了一种AMOLED像素驱动方法能够改善扫描信号在控制开关薄膜晶体管关闭时由于开关薄膜晶体管的栅极与漏极之间存在寄生电容导致的有机发光二极管亮度变化的问题,提升显示品质。

附图说明

[0030] 为了能更进一步了解本发明的特征以及技术内容,请参阅以下有关本发明的详细说明与附图,然而附图仅提供参考与说明用,并非用来对本发明加以限制。

[0031] 附图中,

[0032] 图1为现有的采用N型TFT的2T1C结构的AMOLED像素驱动电路的电路图;

[0033] 图2为现有的采用P型TFT的2T1C结构的AMOLED像素驱动电路的电路图;

[0034] 图3为本发明的AMOLED像素驱动电路的第一实施例的电路图;

[0035] 图4为本发明的AMOLED像素驱动电路的第一实施例的时序图;

[0036] 图5为本发明的AMOLED像素驱动方法的第一实施例的流程图;

[0037] 图6为本发明的AMOLED像素驱动电路的第二实施例的电路图;

[0038] 图7为本发明的AMOLED像素驱动电路的第二实施例的时序图;

[0039] 图8为本发明的AMOLED像素驱动方法的第二实施例的流程图。

具体实施方式

[0040] 为更进一步阐述本发明所采取的技术手段及其效果,以下结合本发明的优选实施例及其附图进行详细描述。

[0041] 请参阅图3,本发明的AMOLED像素驱动电路的第一实施例包括阵列排布的多个子像素10、多行扫描线20、多列数据线30及多个电压切换模块40。

[0042] 每一列子像素10对应连接一列数据线30。每一行子像素10对应连接一行扫描线20。每一电压切换模块40对应连接一行子像素10及该行子像素10连接的扫描线20,并接入第一电源正电压OVDD1及第二电源正电压OVDD2。

[0043] 每一子像素10均包括第一P型TFT T1、第二TFT T2、电容C1及有机发光二极管D1。所述第一P型TFT T1的栅极电性连接对应的扫描线20,源极电性连接对应的数据线30,漏极电性连接第二TFT T2的栅极。所述第二TFT T2的源极电性连接对应的电压切换模块40,漏极电性连接有机发光二极管D1的阳极。所述电容C1的两端分别电性连接第二TFT T2的栅极及源极。所述有机发光二极管D1的阴极接入电源负电压OVSS。

[0044] 所述电压切换模块40用于在与其连接的扫描线20上的扫描信号将对应一行子像素10中的第一P型TFT T1导通时向对应一行子像素10的第二TFT T2的源极输入第一电源正电压OVDD1,在与其连接的扫描线20上的扫描信号将对应一行子像素10中的第一P型TFT T1截止时向对应一行子像素10的第二TFT T2的源极输入第二电源正电压OVDD2。

[0045] 所述第一电源正电压OVDD1小于第二电源正电压OVDD2。

[0046] 优选地,请参阅图3,每一电压切换模块40均包括第三N型TFT T3及第四P型TFT T4,所述第三N型TFT T3的栅极电性连接对应的扫描线20,源极接入第二电源正电压OVDD2,

漏极电性连接第四P型TFT T4的漏极并电性连接对应一行子像素10的第二TFT T2的源极；所述第四P型TFT T4的栅极电性连接对应的扫描线20，源极接入第一电源正电压OVDD1。

[0047] 优选地，请参阅图3，所述第二TFT T2为P型TFT。

[0048] 具体地，请结合图3及图4，本发明的AMOLED像素驱动电路的第一实施例的工作过程如下：

[0049] 设n为正整数，对第n行子像素10进行扫描，首先，第n行扫描线20上的扫描信号G(n)由恒压高电位VGH变为恒压低电位VGL，控制第n行子像素10中的第一P型TFT T1由截止变为导通，并控制与第n行子像素10连接的电压切换模块40中的第三N型TFT T3由导通变为截止，第四P型TFT T4由截止变为导通，第一电源正电压OVDD1经导通的第四P型TFT T4写入第n行子像素10的第二TFT T2的源极，也即电压切换模块40向第n行子像素10中的第二TFT T2的源极输入的电压值V1为第一电源正电压OVDD1，多列数据线30经导通的第一P型TFT T1将数据信号输入至第n行子像素10的第二TFT T2的栅极。

[0050] 接着，第n行扫描线20上的扫描信号G(n)由恒压低电位VGL变为恒压高电位VGH，控制第n行子像素10中的第一P型TFT T1由导通变为截止，虽然由于第一P型TFT T1的栅极与漏极之间存在寄生电容，扫描信号G(n)电位升高也即第一P型TFT T1的栅极电位升高，会使第一P型TFT T1的漏极电位受寄生电容的作用也升高，但当扫描信号G(n)变为恒压高电位VGH后，能够控制与第n行子像素10连接的电压切换模块40中的第三N型TFT T3由截止变为导通，第四P型TFT T4由导通变为截止，第二电源正电压OVDD2经导通的第三N型TFT T3写入第n行子像素10的第二TFT T2的源极，也即电压切换模块40向第n行子像素10中的第二TFT T2的源极输入的电压值V1由第一电源正电压OVDD1变为第二电源正电压OVDD2，换言之，电压切换模块40向第n行子像素10中的第二TFT T2的源极输入的电压值V1也会升高，使得第二TFT T2也即驱动TFT的栅极电压及源极电压均增高，有效降低了第一P型TFT T1也即开关TFT在导通变为截止时由于其栅极与漏极间的寄生电容存在导致的第二TFT T2栅源极电压差的变化值，从而使得流经有机发光二极管D1的驱动电流能够保持稳定，使得有机发光二极管D1能够稳定发光，提升子像素10的显示均一性，提升了显示品质。

[0051] 请参阅图5，并结合图3及图4，为本发明的AMOLED像素驱动方法的第一实施例，应用于本发明的AMOLED像素驱动电路的第一实施例，包括如下步骤：

[0052] 步骤S1、设n为正整数，第n行扫描线20上的扫描信号G(n)为恒压低电位VGL，控制第n行子像素10中的第一P型TFT T1导通，并控制与第n行子像素10连接的电压切换模块40向第n行子像素10中的第二TFT T2的源极输入第一电源正电压OVDD1，多列数据线30将数据信号输入至第n行子像素10的第二TFT T2的栅极。

[0053] 具体地，所述步骤S1中，第n行扫描线20上的扫描信号G(n)由恒压高电位VGH变为恒压低电位VGL，控制第n行子像素10中的第一P型TFT T1由截止变为导通，并控制与第n行子像素10连接的电压切换模块40中的第三N型TFT T3由导通变为截止，第四P型TFT T4由截止变为导通，第一电源正电压OVDD1经导通的第四P型TFT T4写入第n行子像素10的第二TFT T2的源极，也即电压切换模块40向第n行子像素10中的第二TFT T2的源极输入的电压值V1为第一电源正电压OVDD1，多列数据线30经导通的第一P型TFT T1将数据信号输入至第n行子像素10的第二TFT T2的栅极。

[0054] 步骤S2、第n行扫描线20上的扫描信号G(n)为恒压高电位VGH，控制第n行子像素10

中的第一P型TFT T1截止,并控制与第n行子像素10连接的电压切换模块40向第n行子像素10中的第二TFT T2的源极输入第二电源正电压OVDD2,有机发光二极管D1发光。

[0055] 具体地,所述步骤S2中,第n行扫描线20上的扫描信号G(n)由恒压低电位VGL变为恒压高电位VGH,控制第n行子像素10中的第一P型TFT T1由导通变为截止,虽然由于第一P型TFT T1的栅极与漏极之间存在寄生电容,扫描信号G(n)电位升高也即第一P型TFT T1的栅极电位升高,会使第一P型TFT T1的漏极电位受寄生电容的作用也升高,但当扫描信号G(n)变为恒压高电位VGH后,能够控制与第n行子像素10连接的电压切换模块40中的第三N型TFT T3由截止变为导通,第四P型TFT T4由导通变为截止,第二电源正电压OVDD2经导通的第三N型TFT T3写入第n行子像素10的第二TFT T2的源极,也即电压切换模块40向第n行子像素10中的第二TFT T2的源极输入的电压值V1由第一电源正电压OVDD1变为第二电源正电压OVDD2,换言之,电压切换模块40向第n行子像素10中的第二TFT T2的源极输入的电压值V1也会升高,使得第二TFT T2也即驱动TFT的栅极电压及源极电压均增高,有效降低了第一P型TFT T1也即开关TFT在导通变为截止时由于其栅极与漏极间的寄生电容存在导致的第二TFT T2栅源极电压差的变化值,从而使得流经有机发光二极管D1的驱动电流能够保持稳定,使得有机发光二极管D1能够稳定发光,提升子像素10的显示均一性,提升了显示品质。

[0056] 请参阅图6,本发明的AMOLED像素驱动电路的第二实施例包括阵列排布的多个子像素10'、多行扫描线20、多列数据线30及多个电压切换模块40'。

[0057] 每一列子像素10'对应连接一列数据线30;每一行子像素10'对应连接一行扫描线20;每一电压切换模块40'对应连接一行子像素10'及该行子像素10'连接的扫描线20,并接入第一电源负电压OVSS1及第二电源负电压OVSS2。

[0058] 每一子像素10'均包括第一N型TFT T1'、第二TFT T2'、电容C1'及有机发光二极管D1';所述第一N型TFT T1'的栅极电性连接对应的扫描线20,源极电性连接对应的数据线30,漏极电性连接第二TFT T2'的栅极;所述第二TFT T2'的漏极接入电源正电压OVDD,源极电性连接有机发光二极管D1'的阳极;所述电容C1'的两端分别电性连接第二TFT T2'的栅极及源极;所述有机发光二极管D1'的阴极电性连接对应的电压切换模块40'。

[0059] 所述电压切换模块40'用于在与其连接的扫描线20上的扫描信号将对应一行子像素10'中的第一N型TFT T1'导通时向对应一行子像素10'的有机发光二极管D1'的阴极输入第一电源负电压OVSS1,在与其连接的扫描线20上的扫描信号将对应一行子像素10'中的第一N型TFT T1'截止时向对应一行子像素10'的有机发光二极管D1'的阴极输入第二电源负电压OVSS2。

[0060] 所述第一电源负电压OVSS1大于第二电源正电压OVSS2。

[0061] 优选地,请参阅图6,每一电压切换模块40'均包括第三N型TFT T3'及第四P型TFT T4',所述第三N型TFT T3'的栅极电性连接对应的扫描线20,源极接入第一电源负电压OVSS1,漏极电性连接第四P型TFT T4'的漏极并电性连接对应一行子像素10'的有机发光二极管D1'的阴极;所述第四P型TFT T4'的栅极电性连接对应的扫描线20,源极接入第二电源负电压OVSS2。

[0062] 优选地,请参阅图6,所述第二TFT T2'为N型TFT。

[0063] 具体地,请结合图6及图7,本发明的AMOLED像素驱动电路的第二实施例的工作过程如下:

[0064] 设 n 为正整数,对第 n 行子像素 $10'$ 进行扫描,首先,第 n 行扫描线 20 上的扫描信号 $G(n)$ 由恒压低电位 VGL 变为恒压高电位 VGH ,控制第 n 行子像素 $10'$ 中的第一 N 型TFT $T1'$ 由截止变为导通,并控制与第 n 行子像素 $10'$ 连接的电压切换模块 $40'$ 中的第三 N 型TFT $T3'$ 由截止变为导通,第四 P 型TFT $T4'$ 由导通变为截止,第一电源负电压 $0VSS1$ 经导通的第三 N 型TFT $T3'$ 写入第 n 行子像素 $10'$ 的有机发光二极管 $D1'$ 的阴极,也即电压切换模块 $40'$ 向第 n 行子像素 $10'$ 中的有机发光二极管 $D1'$ 的阴极输入的电压值 $V2$ 为第一电源负电压 $0VSS1$,多列数据线 30 经导通的第一 N 型TFT $T1'$ 将数据信号输入至第 n 行子像素 $10'$ 的第二TFT $T2'$ 的栅极。

[0065] 接着,第 n 行扫描线 20 上的扫描信号 $G(n)$ 由恒压高电位 VGH 变为恒压低电位 VGL ,控制第 n 行子像素 $10'$ 中的第一 N 型TFT $T1'$ 由导通变为截止,虽然由于第一 N 型TFT $T1'$ 的栅极与漏极之间存在寄生电容,扫描信号 $G(n)$ 电位降低也即第一 N 型TFT $T1'$ 的栅极电位降低,会使第一 N 型TFT $T1'$ 的漏极电位受寄生电容的作用也降低,但当扫描信号 $G(n)$ 变为恒压低电位 VGL 后,能够控制与第 n 行子像素 $10'$ 连接的电压切换模块 $40'$ 中的第三 N 型TFT $T3'$ 由导通变为截止,第四 P 型TFT $T4'$ 由截止变为导通,第二电源负电压 $0VSS2$ 经导通的第四 P 型TFT $T4'$ 写入第 n 行子像素 $10'$ 的有机发光二极管 $D1'$ 的阴极,也即电压切换模块 $40'$ 向第 n 行子像素 $10'$ 中的有机发光二极管 $D1'$ 的阴极输入的电压值 $V2$ 由第一电源负电压 $0VSS1$ 变为第二电源负电压 $0VSS2$,换言之,电压切换模块 $40'$ 向第 n 行子像素 $10'$ 中的有机发光二极管 $D1'$ 的阴极输入的电压值 $V2$ 也会降低,使得第二TFT $T2'$ 也即驱动TFT的栅极电压及源极电压均降低,有效降低了第一 N 型TFT $T1'$ 也即开关TFT在导通变为截止时由于其栅极与漏极间的寄生电容存在导致的第二TFT $T2'$ 栅源极电压差的变化值,从而使得流经有机发光二极管 $D1'$ 的驱动电流能够保持稳定,使得有机发光二极管 $D1'$ 能够稳定发光,提升子像素 $10'$ 的显示均一性,提升了显示品质。

[0066] 请参阅图8,并结合图6及图7,为本发明的AMOLED像素驱动方法的第二实施例,应用于本发明的AMOLED像素驱动的电路的第二实施例,包括如下步骤:

[0067] 步骤 $S1'$ 、设 n 为正整数,第 n 行扫描线 20 上的扫描信号 $G(n)$ 为恒压高电位 VGH ,控制第 n 行子像素 $10'$ 中的第一 N 型TFT $T1'$ 导通,并控制与第 n 行子像素 $10'$ 连接的电压切换模块 $40'$ 向第 n 行子像素 $10'$ 中的有机发光二极管 $D1'$ 的阴极输入第一电源负电压 $0VSS1$,多列数据线 30 将数据信号输入至第 n 行子像素 $10'$ 的第二TFT $T2'$ 的栅极。

[0068] 具体地,所述步骤 $S1'$ 中,第 n 行扫描线 20 上的扫描信号 $G(n)$ 由恒压低电位 VGL 变为恒压高电位 VGH ,控制第 n 行子像素 $10'$ 中的第一 N 型TFT $T1'$ 由截止变为导通,并控制与第 n 行子像素 $10'$ 连接的电压切换模块 $40'$ 中的第三 N 型TFT $T3'$ 由截止变为导通,第四 P 型TFT $T4'$ 由导通变为截止,第一电源负电压 $0VSS1$ 经导通的第三 N 型TFT $T3'$ 写入第 n 行子像素 $10'$ 的有机发光二极管 $D1'$ 的阴极,也即电压切换模块 $40'$ 向第 n 行子像素 $10'$ 中的有机发光二极管 $D1'$ 的阴极输入的电压值 $V2$ 为第一电源负电压 $0VSS1$,多列数据线 30 经导通的第一 N 型TFT $T1'$ 将数据信号输入至第 n 行子像素 $10'$ 的第二TFT $T2'$ 的栅极。

[0069] 步骤 $S2'$ 、第 n 行扫描线 20 上的扫描信号 $G(n)$ 为恒压低电位 VGL ,控制第 n 行子像素 $10'$ 中的第一 N 型TFT $T1'$ 截止,并控制与第 n 行子像素 $10'$ 连接的电压切换模块 $40'$ 向第 n 行子像素 $10'$ 中的有机发光二极管 $D1'$ 的阴极输入第二电源负电压 $0VSS2$,有机发光二极管 $D1'$ 发光。

[0070] 具体地,所述步骤 $S2'$ 中,第 n 行扫描线 20 上的扫描信号 $G(n)$ 由恒压高电位 VGH 变为

恒压低电位VGL,控制第n行子像素10'中的第一N型TFT T1'由导通变为截止,虽然由于第一N型TFT T1'的栅极与漏极之间存在寄生电容,扫描信号G(n)电位降低也即第一N型TFT T1'的栅极电位降低,会使第一N型TFT T1'的漏极电位受寄生电容的作用也降低,但当扫描信号G(n)变为恒压底电位VGL后,能够控制与第n行子像素10'连接的电压切换模块40'中的第三N型TFT T3'由导通变为截止,第四P型TFT T4'由截止变为导通,第二电源负电压0VSS2经导通的第四P型TFT T4'写入第n行子像素10'的有机发光二极管D1'的阴极,也即电压切换模块40'向第n行子像素10'中的有机发光二极管D1'的阴极输入的电压值V2由第一电源负电压0VSS1变为第二电源负电压0VSS2,换言之,电压切换模块40'向第n行子像素10'中的有机发光二极管D1'的阴极输入的电压值V2也会降低,使得第二TFT T2'也即驱动TFT的栅极电压及源极电压均降低,有效降低了第一N型TFT T1'也即开关TFT在导通变为截止时由于其栅极与漏极间的寄生电容存在导致的第二TFT T2'栅源极电压差的变化值,从而使得流经有机发光二极管D1'的驱动电流能够保持稳定,使得有机发光二极管D1'能够稳定发光,提升子像素10'的显示均一性,提升了显示品质。

[0071] 综上所述,本发明的一种AMOLED像素驱动电路,对应每一行子像素设置一电压切换模块,该电压切换模块连接对应的一行子像素及该行子像素对应的扫描线,扫描线上的扫描信号在将对应一行子像素中的开关薄膜晶体管导通及截止时控制对应的电压切换模块向该行子像素提供不同的电源电压,从而补偿了由于开关薄膜晶体管的栅极与漏极之间存在寄生电容导致的开关薄膜晶体管由导通变为截止时驱动薄膜晶体管栅源极电压差的变化,保证流过有机发光二极管的电流稳定,提升子像素的显示均一性,提升了显示品质。本发明的AMOLED像素驱动方法能够改善扫描信号在控制开关薄膜晶体管关闭时由于开关薄膜晶体管的栅极与漏极之间存在寄生电容导致的有机发光二极管亮度变化的问题,提升显示品质。

[0072] 以上所述,对于本领域的普通技术人员来说,可以根据本发明的技术方案和技术构思作出其他各种相应的改变和变形,而所有这些改变和变形都应属于本发明权利要求的保护范围。

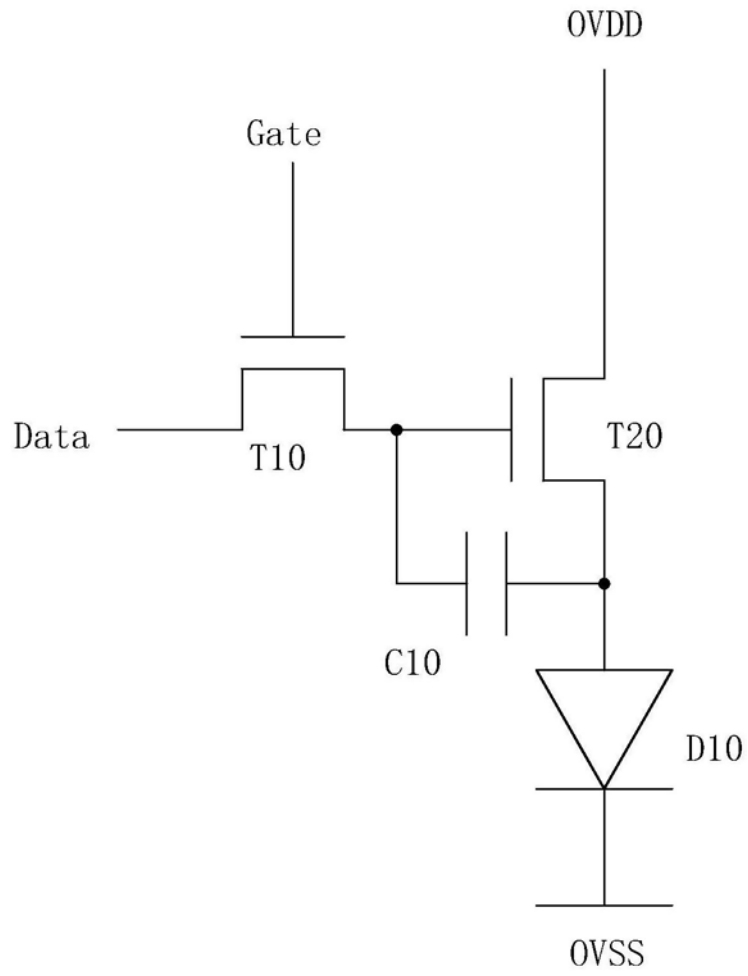


图1

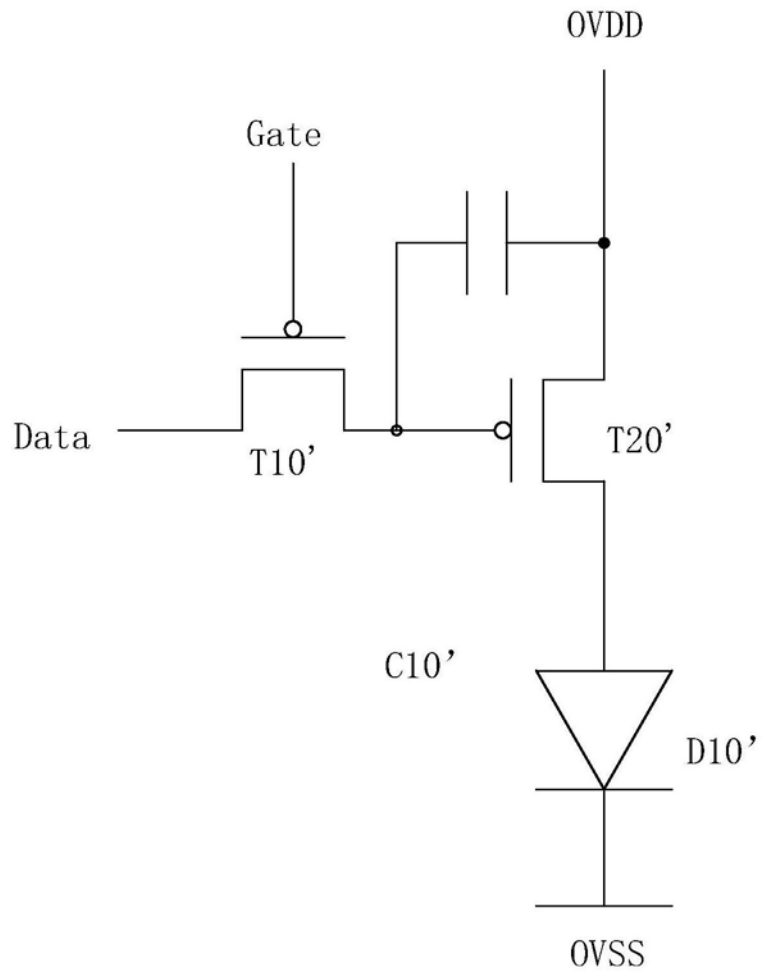


图2

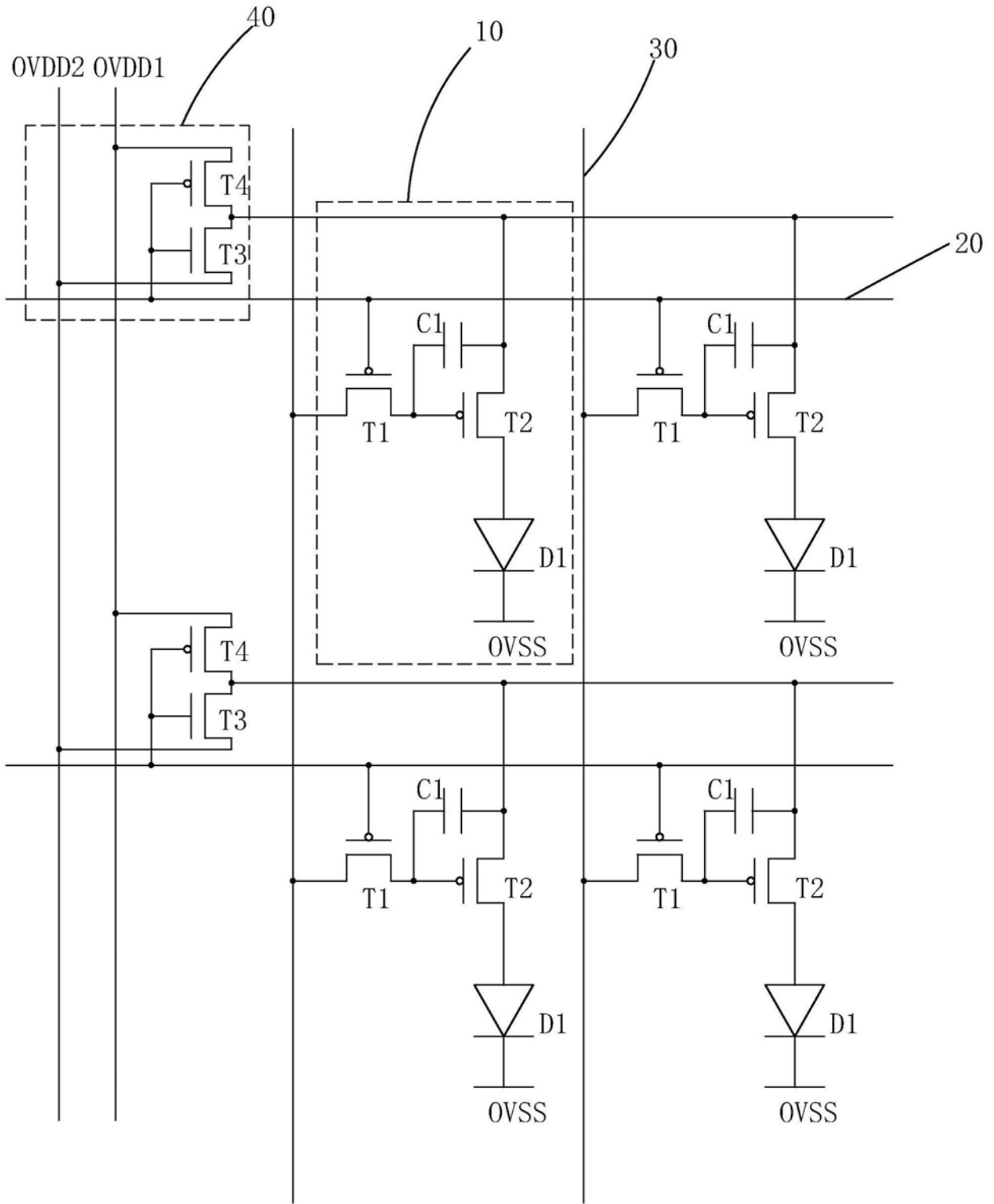


图3

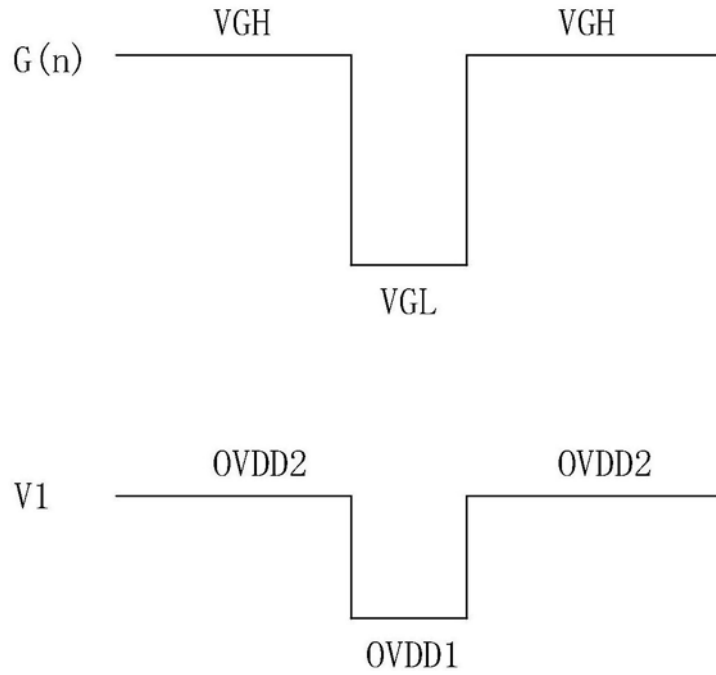


图4

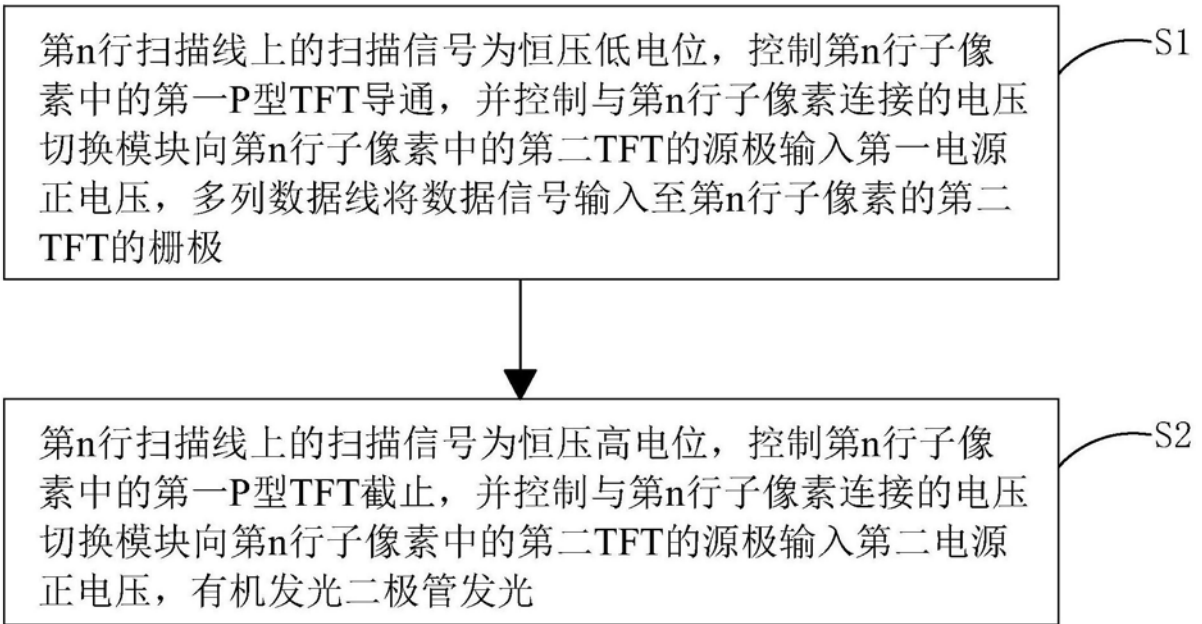


图5

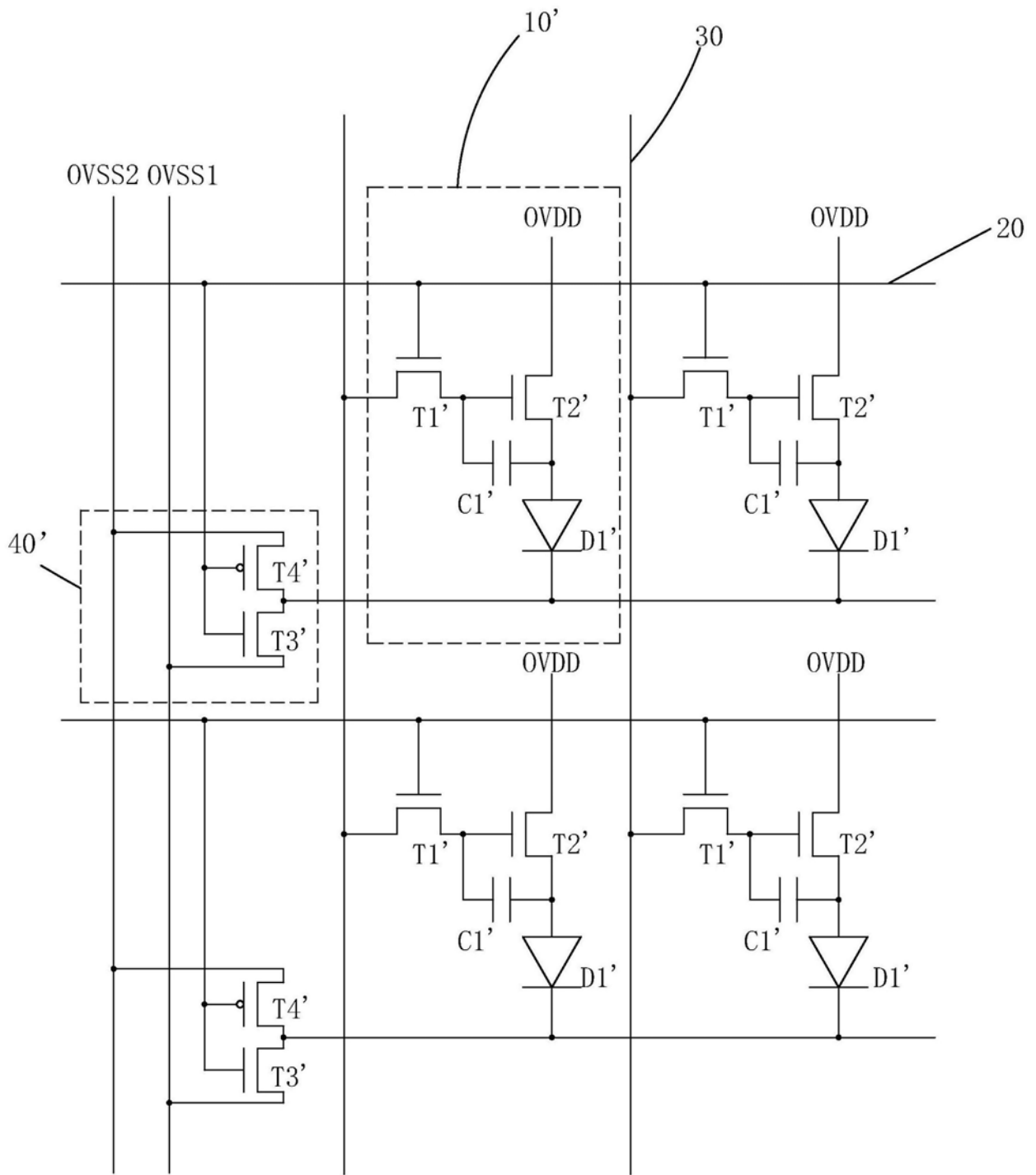


图6

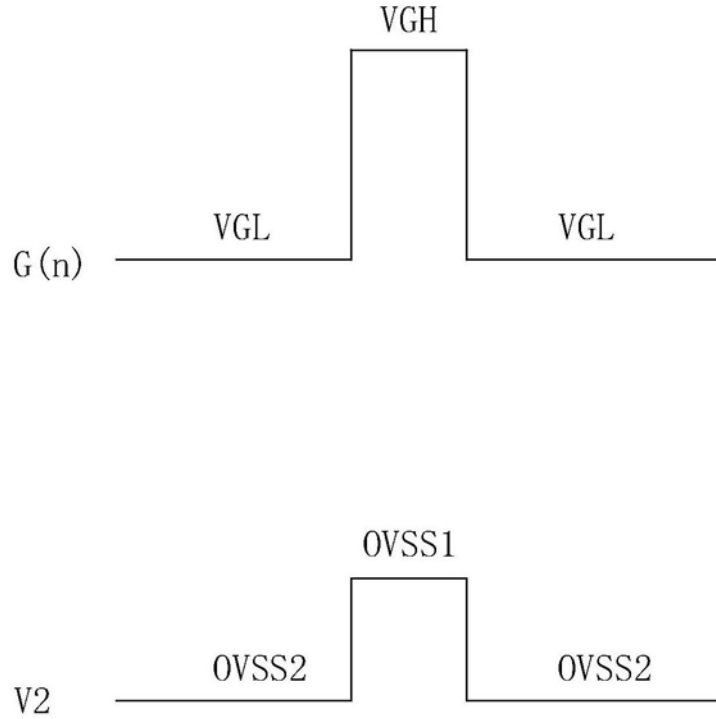


图7

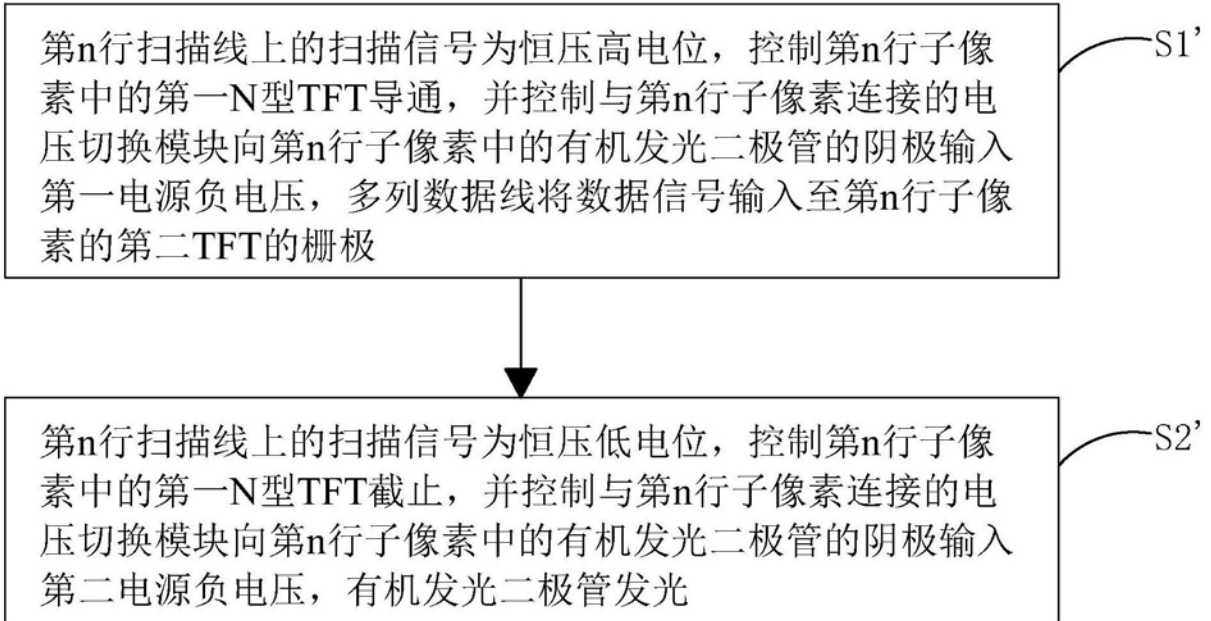


图8

专利名称(译)	AMOLED像素驱动电路及驱动方法		
公开(公告)号	CN109300436A	公开(公告)日	2019-02-01
申请号	CN201811133800.5	申请日	2018-09-27
[标]申请(专利权)人(译)	深圳市华星光电技术有限公司		
[标]发明人	文殊 温亦谦		
发明人	文殊 温亦谦		
IPC分类号	G09G3/3258		
CPC分类号	G09G3/3258		
其他公开文献	CN109300436B		
外部链接	Espacenet SIPO		

摘要(译)

本发明提供一种AMOLED像素驱动电路及驱动方法。本发明提供的AMOLED像素驱动电路，对应每一行子像素设置一电压切换模块，该电压切换模块连接对应的一行子像素及该行子像素对应的扫描线，扫描线上的扫描信号在将对应一行子像素中的开关薄膜晶体管导通及截止时控制对应的电压切换模块向该行子像素提供不同的电源电压，从而补偿了由于开关薄膜晶体管的栅极与漏极之间存在寄生电容导致的开关薄膜晶体管由导通变为截止时驱动薄膜晶体管栅源极电压差的变化，保证流过有机发光二极管的电流稳定，提升子像素的显示均一性，提升了显示品质。

