



(12)发明专利申请

(10)申请公布号 CN 107784976 A

(43)申请公布日 2018.03.09

(21)申请号 201611247038.4

(22)申请日 2016.12.29

(30)优先权数据

10-2016-0111946 2016.08.31 KR

(71)申请人 乐金显示有限公司

地址 韩国首尔

(72)发明人 金丁宰

(74)专利代理机构 北京集佳知识产权代理有限公司 11227

代理人 康建峰 江河清

(51)Int.Cl.

G09G 3/3233(2016.01)

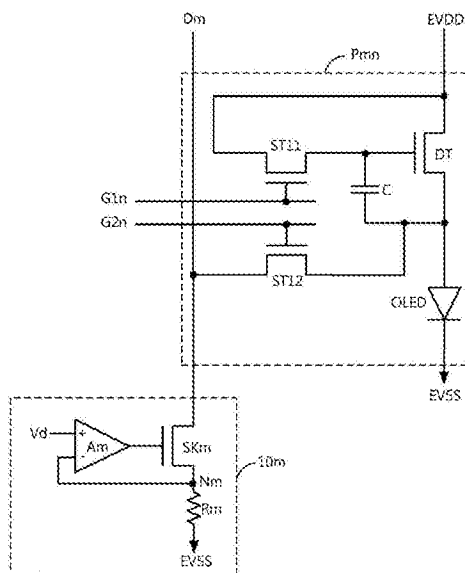
权利要求书4页 说明书10页 附图5页

(54)发明名称

有机发光二极管显示装置

(57)摘要

公开了一种有机发光二极管(OLED)显示装置。该OLED显示装置包括目标电流设置单元,所述目标电流设置单元经由数据线连接至像素,以将在保持时段之前的采样时段期间满足数据电压的目标电流设置成在保持时段期间驱动OLED元件的目标电流。所述像素包括:用于驱动OLED元件的驱动薄膜晶体管(TFT);第一开关TFT,其在采样时段将驱动TFT连接至第一电源线,使得驱动TFT用作二极管;第二开关TFT,其在采样时段将驱动TFT的源电极连接至数据线;以及电容器,其连接在驱动TFT的栅电极与源电极之间,以存储基于目标电流确定的用于驱动TFT的驱动电压。



1. 一种有机发光二极管显示装置,包括:

像素;以及

目标电流设置单元,所述目标电流设置单元经由数据线连接至所述像素,并且被配置成在保持时段之前的采样时段期间设置与数据电压对应的电流,用于在所述保持时段期间驱动所述像素中的有机发光二极管元件,

其中所述像素包括:

用于驱动所述有机发光二极管元件的驱动薄膜晶体管;

第一开关薄膜晶体管,所述第一开关薄膜晶体管由第一栅极线控制,并且被配置成在所述采样时段期间将所述驱动薄膜晶体管的栅电极连接至第一电源线,使得所述驱动薄膜晶体管用作二极管,

第二开关薄膜晶体管,所述第二开关薄膜晶体管由第二栅极线控制,并且被配置成在所述采样时段期间将所述驱动薄膜晶体管的源电极连接至所述数据线,以及

电容器,所述电容器连接在所述驱动薄膜晶体管的栅电极与所述驱动薄膜晶体管的所述源电极之间,并且被配置成存储基于所述目标电流确定的用于所述驱动薄膜晶体管的驱动电压。

2. 根据权利要求1所述的有机发光二极管显示装置,其中所述有机发光二极管显示装置的帧时段包括:所述采样时段、所述保持时段、所述采样时段之前的第一时段、以及所述采样时段与所述保持时段之间的第二时段,所述有机发光二极管显示装置被配置成:

在所述第一时段期间,在接通所述第一开关薄膜晶体管之前接通所述第二开关薄膜晶体管;以及

在所述第二时段期间,在关断所述第二开关薄膜晶体管之前关断所述第一开关薄膜晶体管。

3. 根据权利要求1所述的有机发光二极管显示装置,其中所述目标电流设置单元包括:

沉薄膜晶体管和电阻器,所述沉薄膜晶体管和电阻器串联连接在所述数据线与第二电源线之间;以及

放大器,所述放大器用于在所述采样时段之前基于所述数据电压来控制流过所述沉薄膜晶体管的电流的量,将所述数据电压与在所述采样时段期间通过所述沉薄膜晶体管与所述电阻器之间的连接节点反馈的电压进行比较,以及基于所述比较来控制流过所述沉薄膜晶体管的电流的量。

4. 一种有机发光二极管显示装置,包括:

像素;以及

目标电流设置单元,所述目标电流设置单元经由数据线连接至所述像素,并且被配置成在保持时段之前的采样时段期间设置与数据电压对应的电流,用于在所述保持时段期间驱动所述像素中的有机发光二极管元件,其中所述像素包括:

用于驱动所述有机发光二极管元件的驱动薄膜晶体管;

第一开关薄膜晶体管,所述第一开关薄膜晶体管由第一栅极线控制,并且被配置成在所述采样时段期间将所述驱动薄膜晶体管的栅电极连接至第一电源线,使得所述驱动薄膜晶体管用作二极管;

第二开关薄膜晶体管,所述第二开关薄膜晶体管由第二栅极线控制,并且被配置成在

所述保持时段期间将所述有机发光二极管元件的阴极连接至第二电源线;以及

电容器,所述电容器连接在所述驱动薄膜晶体管的栅电极与所述驱动薄膜晶体管的源电极之间,并且被配置成存储基于所述目标电流确定的用于所述驱动薄膜晶体管的驱动电压。

5. 根据权利要求4所述的有机发光二极管显示装置,其中所述像素还包括第三开关薄膜晶体管,所述第三开关薄膜晶体管由第三栅极线控制,并且被配置成在所述采样时段期间将所述有机发光二极管元件的所述阴极连接至所述数据线。

6. 根据权利要求5所述的有机发光二极管显示装置,其中所述有机发光二极管显示装置被配置成:

在所述采样时段之前执行的第一时段期间关断所述第二开关薄膜晶体管;

在所述第一时段与所述采样时段之间执行的第二时段期间,在接通所述第三开关薄膜晶体管之前接通所述第一开关薄膜晶体管;以及

在所述采样时段与所述保持时段之间执行的第三时段期间,在关断所述第三开关薄膜晶体管之前关断所述第一开关薄膜晶体管。

7. 根据权利要求6所述的有机发光二极管显示装置,其中所述有机发光二极管显示装置被配置成在所述保持时段开始时同时接通所述第二开关薄膜晶体管并且关断所述第三开关薄膜晶体管。

8. 根据权利要求6所述的有机发光二极管显示装置,其中所述有机发光二极管显示装置被配置成在所述第三时段与所述保持时段之间执行的第四时段期间,在接通所述第二开关薄膜晶体管之前关断所述第三开关薄膜晶体管。

9. 根据权利要求4所述的有机发光二极管显示装置,其中所述目标电流设置单元包括:

沉薄膜晶体管和电阻器,所述沉薄膜晶体管和所述电阻器串联连接在所述数据线与所述第二电源线之间;以及

放大器,所述放大器用于在所述采样时段之前基于所述数据电压来控制流过所述沉薄膜晶体管的电流的量,将所述数据电压与在所述采样时段期间通过所述沉薄膜晶体管与所述电阻器之间的连接节点反馈的电压进行比较,以及基于所述比较来控制流过所述沉薄膜晶体管的电流的量。

10. 一种有机发光二极管显示装置,包括:

像素;以及

目标电流设置单元,所述目标电流设置单元经由数据线和感测线连接至所述像素,并且被配置成在保持时段之前的采样时段期间设置与数据电压对应的电流,用于在所述保持时段期间驱动所述像素中的有机发光二极管元件,

其中所述像素包括:

用于驱动所述有机发光二极管元件的驱动薄膜晶体管;

第一开关薄膜晶体管,所述第一开关薄膜晶体管由第一栅极线控制,并且被配置成在所述采样时段期间将所述驱动薄膜晶体管的栅电极连接至所述数据线;

第二开关薄膜晶体管,所述第二开关薄膜晶体管由第二栅极线控制,并且被配置成在所述采样时段期间将所述驱动薄膜晶体管的源电极连接至所述感测线;以及

电容器,所述电容器连接在所述驱动薄膜晶体管的所述栅电极与所述驱动薄膜晶体管

的所述源电极之间,并且被配置成存储基于所述目标电流确定的用于所述驱动薄膜晶体管的驱动电压。

11. 根据权利要求10所述的有机发光二极管显示装置,其中所述有机发光二极管显示装置的帧时段包括:所述采样时段、所述保持时段、所述采样时段之前的第一时段、以及所述采样时段与所述保持时段之间的第二时段,所述有机发光二极管显示装置被配置成:

在所述第一时段期间,在接通所述第一开关薄膜晶体管之前接通所述第二开关薄膜晶体管;以及

在所述第二时段期间,在关断所述第二开关薄膜晶体管之前关断所述第一开关薄膜晶体管。

12. 根据权利要求10所述的有机发光二极管显示装置,其中所述目标电流设置单元包括:

感测电阻器,所述感测电阻器连接在所述感测线与电源线之间;以及

误差放大器,所述误差放大器用于在所述采样时段之前向所述数据线施加所述数据电压,并且根据在所述采样时段期间通过所述感测线与所述感测电阻器之间的连接节点反馈的电压来补偿从所述数据线输出的电压。

13. 一种有机发光二极管显示装置,包括:

像素;以及

目标电流设置单元,所述目标电流设置单元经由数据线和感测线连接至所述像素,并且被配置成在保持时段之前的采样时段期间设置与数据电压对应的电流,用于在所述保持时段期间驱动所述像素中的有机发光二极管元件,

其中所述像素包括:

用于驱动所述有机发光二极管元件的驱动薄膜晶体管;

第一开关薄膜晶体管,所述第一开关薄膜晶体管由第一栅极线控制,并且被配置成在所述采样时段期间将所述驱动薄膜晶体管的栅电极连接至所述数据线;

第二开关薄膜晶体管,所述第二开关薄膜晶体管由第二栅极线控制,并且被配置成在所述保持时段期间将所述有机发光二极管元件的阴极连接至电源线;以及

电容器,所述电容器连接在所述驱动薄膜晶体管的所述栅电极与所述驱动薄膜晶体管的所述源电极之间,并且被配置成存储基于所述目标电流确定的用于所述驱动薄膜晶体管的驱动电压。

14. 根据权利要求13所述的有机发光二极管显示装置,其中所述像素还包括第三开关薄膜晶体管,所述第三开关薄膜晶体管由第三栅极线控制,并且被配置成在所述采样时段期间将所述有机发光二极管元件的所述阴极连接到所述感测线。

15. 根据权利要求14所述的有机发光二极管显示装置,其中所述有机发光二极管显示装置被配置成:

在所述采样时段之前执行的第一时段期间关断所述第二开关薄膜晶体管;

在所述第一时段与所述采样时段之间执行的第二时段期间,在接通所述第三开关薄膜晶体管之前接通所述第一开关薄膜晶体管;以及

在所述采样时段与所述保持时段之间执行的第三时段期间,在关断所述第三开关薄膜晶体管之前关断所述第一开关薄膜晶体管。

16. 根据权利要求15所述的有机发光二极管显示装置,其中所述有机发光二极管显示装置被配置成在所述保持时段开始时同时接通所述第二开关薄膜晶体管并且关断所述第三开关薄膜晶体管。

17. 根据权利要求15所述的有机发光二极管显示装置,其中所述有机发光二极管显示装置被配置成在所述第三时段与所述保持之间执行的第四时段期间,在接通所述第二开关薄膜晶体管之前关断所述第三开关薄膜晶体管。

18. 根据权利要求13所述的有机发光二极管显示装置,其中所述目标电流设置单元包括:

感测电阻器,所述感测电阻器连接在所述感测线与所述第二电源线之间;以及

误差放大器,所述误差放大器用于在所述采样时段之前将所述数据电压施加至所述数据线,并且在所述采样时段期间根据通过所述感测线与所述感测电阻器之间的连接节点反馈的电压来补偿从所述数据线输出的电压。

19. 一种用于驱动显示装置的像素的方法,包括:

将数据电压经由数据线提供至耦接到所述像素的目标电流设置单元;

在采样时段期间通过所述目标电流设置单元设置与所述数据电压对应的目标电流,所述采样时段出现在保持时段之前;

在所述采样时段期间将驱动晶体管的栅电极经由第一开关晶体管耦接到第一电源线,以使所述驱动晶体管作为二极管操作;

在所述采样时段期间将所述驱动晶体管的源电极经由第二开关晶体管耦接到所述数据线;

通过耦接在所述驱动晶体管的所述栅电极和所述源电极之间的电容器存储基于所述目标电流的驱动电压;以及

基于所存储的驱动电压在所述保持时段期间通过控制所述驱动晶体管来驱动所述像素的有机发光二极管元件。

20. 根据权利要求19所述的方法,其中所述目标电流设置单元包括串联连接在所述数据线与第二电源线之间的沉晶体管和电阻器,以及被配置成接收所述数据电压的放大器,所述方法还包括:

通过所述放大器在所述采样时段之前基于所述数据电压来控制流过所述沉晶体管的电流的量;

将所述数据电压与在所述采样时段期间通过所述沉晶体管与所述电阻器之间的连接节点反馈的电压进行比较;以及

基于所述比较来调整流过所述沉晶体管的电流的量。

有机发光二极管显示装置

[0001] 本申请要求2016年8月31日提交的韩国专利申请第10-2016-0111946号的权益,其全部公开内容通过引用并入本文中,就好像在本文中完全阐述一样。

技术领域

[0002] 本公开涉及有机发光显示装置,并且更具体地,涉及具有无需外部补偿操作的像素结构的有机发光显示装置。

背景技术

[0003] 近来作为使用数字数据来显示图像的显示装置而受到关注的平板显示装置的代表性示例包括:使用液晶的液晶显示器(LCD)、使用OLED的有机发光二极管(OLED)显示器、使用电致发光颗粒的电致发光显示器(EPD)等。

[0004] OLED显示装置是其中有机发光层通过电子和空穴的复合而发光的自发光装置。由于OLED显示装置呈现高亮度,并且在实现超薄的同时使用低驱动电压,所以OLED显示装置有望成为下一代显示装置。

[0005] 这样的OLED显示装置包括多个像素,每一个像素包括OLED元件和用于驱动OLED元件的像素电路。像素电路包括:开关薄膜晶体管(TFT),其用于向存储电容器供应数据电压;驱动TFT,其用于根据存储电容器中充载的驱动电压来控制电流,并且将经控制的电流供应至OLED元件等。OLED元件生成光量与电流的量成比例的光。

[0006] 然而,在相关技术的OLED显示装置中,由于可能发生因工艺偏差而导致的像素中的驱动TFT的驱动特性(例如,阈值电压和迁移率)、驱动环境和驱动时间的偏差,并且因此可能发生在同一电压下驱动电流的变化,所以可能发生亮度的不均匀。为了解决这样的问题,OLED显示装置使用外部补偿用于感测每一个像素的驱动特性,并且使用经感测的值来补偿每一个像素的驱动特性的偏差。

[0007] 例如,在制造OLED显示装置的过程中和实践中驱动经制造的OLED显示装置的过程中,执行外部补偿操作。在外部补偿操作中,感测每一个像素的驱动特性,并且基于感测信息,确定对每一个像素的驱动特性的偏差进行补偿的补偿值。将经确定的补偿值存储在存储器中。OLED显示装置使用以上述方式存储在存储器中的补偿值来补偿待供应至子像素的数据。

[0008] 为此,相关技术的这样的OLED显示装置在制造OLED显示装置的过程中和实践中驱动OLED显示装置的过程中需要附加的时间用于外部补偿。另外,为了获取补偿值,需要感测电路、计算电路、存储器等。因此,可能存在时间损失和增加的电路元件开销的缺点。

[0009] 公开内容

[0010] 因此,本公开涉及一种有机发光二极管显示装置,其基本上消除了或减少由于相关技术的限制和缺点引起的一个或更多个问题。

[0011] 本公开的一个目的是提供一种有机发光二极管显示装置,其具有无需用于感测并且补偿每一个像素的驱动薄膜晶体管(TFT)的特性的外部补偿操作的像素结构。

[0012] 本公开的另外的优点、目的、以及特征将阐述于下面的说明中,并且由于该说明而部分明显,或者可以从本公开的实施方案的实践中获知本公开的另外的特征和优点。通过所撰写的说明书及其权利要求中以及附图中特别指出的结构可以实现和获得本公开的这些目的和其他优点。

[0013] 为了实现这些目的和其他优点,并且根据本公开的目的,如本文中体现和宽泛地描述的,一种有机发光二极管显示装置包括:像素;以及目标电流设置单元,其经由数据线连接至像素,以将在保持时段之前的采样时段期间满足数据电压的目标电流设置成在保持时段期间驱动像素中的有机发光二极管(OLED)元件的目标电流。

[0014] 像素可以包括:用于驱动OLED元件的驱动薄膜晶体管(TFT);第一开关TFT,其由第一栅极线控制,以在采样时段将驱动TFT连接至第一电源线,使得驱动TFT用作二极管;第二开关TFT,其由第二栅极线控制,以在采样时段将驱动TFT的源电极连接至数据线;以及电容器,其连接在驱动TFT的栅电极与驱动TFT的源电极之间,以存储基于目标电流确定的用于驱动TFT的驱动电压。

[0015] 像素可以包括:用于驱动OLED元件的驱动TFT;第一开关TFT,其由第一栅极线控制,以在采样时段将驱动TFT连接至第一电源线,时段驱动TFT用作二极管;第二开关TFT,其由第二栅极线控制,以在采样时段将OLED元件的阴极连接至数据线;第三开关TFT,其由第三栅极线控制,以在保持时段将OLED元件的阴极连接至第二电源线;以及电容器,其连接在驱动TFT的栅电极与驱动TFT的源电极之间,以存储基于目标电流确定的用于驱动TFT的驱动电压。在这种情况下,第二栅极线和第二开关TFT可以去除。

[0016] 目标电流设置单元可以包括:沉TFT和电阻器,其串联连接在数据线与第二电源线之间;以及放大器,其用于在采样时段前基于数据电压控制流过沉TFT的电流的量,将数据电压与在采样时段期间通过沉TFT与电阻器之间的连接节点反馈的电压进行比较,以及基于比较结果来控制流过沉TFT的电流的量。

[0017] 像素可以包括:用于驱动OLED元件的驱动TFT;第一开关TFT,其由第一栅极线控制,以在采样时段将驱动TFT的栅电极连接至数据线;第二开关TFT,其由第二栅极线控制,以在采样时段将驱动TFT的源电极连接至感测线;以及电容器,其连接在驱动TFT的栅电极与驱动TFT的源电极之间,以存储基于目标电流确定的用于驱动TFT的驱动电压。

[0018] 像素可以包括:用于驱动OLED元件的驱动TFT;第一开关TFT,其由第一栅极线控制,以在采样时段将驱动TFT的栅电极连接至数据线;第二开关TFT,其由第二栅极线控制,以在采样时段将OLED元件的阴极连接至感测线;第三开关TFT,其由第三栅极线控制,以在保持时段将OLED元件的阴极连接至第二电源线;以及电容器,其连接在驱动TFT的栅电极与驱动TFT的源电极之间,以存储基于目标电流确定的用于驱动TFT的驱动电压。在这种情况下,第二栅极线和第二开关TFT可以去除。

[0019] 目标电流设置单元可以包括:感测电阻器,其连接在感测线与第二电源线之间;以及误差放大器,其用于在采样时段之前将数据电压施加至数据线,并且在采样时段期间根据通过感测线与感测电阻器之间的连接节点反馈的电压补偿从数据线输出的电压。

[0020] 应理解,本公开的上述一般描述和以下详细描述是示例性和说明性的,并且旨在提供对所要求保护的本公开的进一步解释。

附图说明

[0021] 本申请包括附图以提供对本公开的进一步理解,附图并入并构成该申请的一部分,附图示出了本公开的实施方式并且与描述一起用于说明本公开的原理。在附图中:

[0022] 图1是示出根据本公开的第一实施方式的有机发光二极管(OLED)显示装置的一部分的配置的电路图;

[0023] 图2是示出图1中示出的像素的驱动的波形图;

[0024] 图3是示出根据本公开的第二实施方式的OLED显示装置的一部分的配置的电路图;

[0025] 图4是示出图3中示出的像素的驱动的波形图;

[0026] 图5是示出根据本公开的第三实施方式的OLED显示装置的一部分的配置的电路图;

[0027] 图6是示出图5中示出的像素的驱动的波形图;

[0028] 图7是示出根据本公开的第四实施方式的OLED显示装置的一部分的配置的电路图;

[0029] 图8是示出图7中示出的像素的驱动的波形图;

[0030] 图9是示出根据本公开的一个实施方式的OLED显示装置的像素驱动方法的流程图。

具体实施方式

[0031] 下文中,将参照附图详细描述本公开的优选实施方式。

[0032] 图1是示出根据本公开的第一实施方式的有机发光二极管(OLED)显示装置的一部分的配置的电路图。图2是示出图1中示出的像素的驱动的波形图。

[0033] 在图1中,像素P_{mn}代表在显示面板上布置成矩阵的多个像素之一(即,布置在第m像素列(m是自然数)和第n像素行(n是自然数)上的像素)的典型结构。在图1中,目标电流设置单元I_{0m}代表在对于各个数据线的数据驱动器中构成恒定电流电路的多个电流沉(current sink)电路之一(即,连接至第m数据线D_m的第m电流沉电路)。

[0034] 像素P_{mn}包括OLED元件、驱动薄膜晶体管(TFT)DT、第一开关TFT ST11、第二开关TFT ST12以及电容器C。对于驱动TFT DT和开关TFT ST11和ST12中的每一个,可以使用非晶硅(a-Si)TFT、多晶硅(poly-Si)TFT、氧化物TFT或有机TFT。

[0035] 驱动TFT DT连接在第一电源线(下文中,第一电源被称为“EVDD”)与OLED元件的阳极之间。驱动TFT DT通过控制从EVDD线供应的电流的量来向OLED元件供应驱动电流。

[0036] 连接在驱动TFT DT的栅电极与源电极之间的电容器C存储驱动电压V_{gs}以维持通过驱动TFT DT流动至OLED元件的驱动电流。

[0037] OLED元件包括:阳极,其连接至驱动TFT DT的源电极;阴极,其连接至第二电源(下文中,被称为“EVSS”);以及有机发光层,其插入在阳极与阴极之间。对于每一个像素阳极是独立的,然而,阴极可以是所有像素共享的共用电极。当驱动电流被从驱动TFT DT供应至OLED元件时,来自阴极的电子被注射到有机发光层中,并且来自阳极的空穴被注射到有机发光层中。根据有机发光层中电子和空穴的复合,光从荧光材料或磷光材料发出。由此,

OLED元件生成具有与驱动电流的值成比例的亮度的光。

[0038] 第一开关TFT ST 11由布置在第n像素行上的第一栅极线G1n控制,以在采样时段M1连接驱动TFT DT的漏电极和栅电极(图2)。在这种情况下,驱动TFT DT作为二极管连接至EVDD线,并且因此,在饱和区中操作。

[0039] 第二开关TFT ST12由布置在第n像素行上的第二栅极线G2n控制,以在采样时段M1将驱动TFT DT的源电极连接至第m像素列上的数据线Dm。在这种情况下,来自EVDD线的电流路径经由驱动TFT DT连接至数据线Dm。

[0040] 因此,在第一开关TFT ST11和第二开关TFT ST12接通的采样时段M1期间,建立了以下串行电流路径:从EVDD线延伸同时穿过相关联像素Pmn的作为二极管连接至EVDD线的驱动TFT DT、第二开关TFT ST12和相关联的数据线Dm、以及目标电流设置单元10m。目标电流设置单元10m通过使用该电流路径调整用于相关联像素Pmn的电流的量使得该电流量满足数据电压Vd来直接设置驱动TFT DT的目标电流(恒定电流)。换言之,目标电流设置单元10m在采样时段M1之前施加根据数据电压Vd设置的电流。随后,在采样时段M1,目标电流设置单元10m在检查驱动TFT DT的电流值的同时调整电流的量使得该电流量满足数据电压Vd,并且因此,向驱动TFT DT施加满足数据电压Vd的目标电流(恒定电流)。电容器C存储基于驱动TFT DT的目标电流确定的驱动电压Vgs。

[0041] 在第一开关TFT ST11和第二开关TFT ST12断开的保持时段M2,驱动TFT DT向OLED元件供应通过存储在电容器C中的驱动电压Vgs维持的目标电流,并且因此,OLED元件发光。

[0042] 参照图1,目标电流设置单元10m包括:沉晶体管SKm和电阻器Rm,其串联连接在相关联数据线Dm与EVSS线之间以建立电流路径;以及放大器Am,其用于基于由数据电压Vd和反馈电压确定的输出电压来控制流过沉晶体管SKm的电流的量。沉晶体管SKm可以与像素的TFT形成在一起,并且因此,可以安装在显示面板中。

[0043] 数字像素数据在包括目标电流设置单元10m的数据驱动器中被转换成模拟数据电压Vd,并且因此,数据电压Vd被供应至目标电流设置单元10m。

[0044] 数据电压Vd被供应至放大器Am的非反相端(+)。从沉晶体管SKm的源电极与电阻器Rm之间的连接节点Nm反馈的电压被供应至放大器Am的反相端(-)。来自放大器Am的输出电压被供应至沉晶体管SKm的栅电极。

[0045] 在采样时段M1之前,放大器Am通过数据电压Vd驱动沉晶体管SKm,并且因此,沉晶体管SKm根据数据电压Vd生成电流。当开关TFT ST11和ST12接通时,所生成的电流被施加至与数据线Dm一起建立电流路径的相关联像素Pmn的驱动TFT DT。

[0046] 在采样时段M1,放大器Am基于从沉晶体管SKm的源电极与电阻器Rm之间的连接节点Nm反馈的电压来检查施加至驱动TFT DT的电流的值是否满足数据电压Vd。连接节点Nm上的反馈电压与通过电流路径吸收的电流的值和电阻器Rm的电阻值R成比例,并且因此,基于反馈电压可以检查流过驱动TFT DT的电流的值是否满足数据电压Vd。放大器Am将数据电压Vd与反馈电压进行比较,并且调整其输出电压,使得反馈电压接近数据电压Vd,从而控制沉晶体管SKm的电流量。

[0047] 例如,当反馈电压小于数据电压Vd时,放大器Am增加其输出电压以增加电流的量。另一方面,当反馈电压大于数据电压Vd时,放大器Am减小其输出电压,以减小电流的量。

[0048] 由此,目标电流设置单元10m可以直接设置满足数据电压Vd的目标电流(恒定电

流),并且可以将目标电流施加至建立电流路径的驱动TFT DT。

[0049] 下文中,将参照图2的波形图来描述图1中示出的像素P_mn的驱动。

[0050] 在采样时段M₁中,第二开关TFT ST₁₂响应于施加至第二栅极线G_{2n}的栅极接通电压而接通,并且第一开关TFT ST₁₁响应于施加至第一栅极线G_{1n}的栅极接通电压而接通。因此,驱动TFT DT以驱动TFT DT用作二极管的方式通过接通的第一开关TFT ST₁₁而连接至EVDD线,以在饱和区中操作,并且因此,与接通的第二开关TFT ST₁₂一起建立了穿过相关联的数据线D_m和目标电流设置单元I_{0m}的电流路径。

[0051] 在采样时段M₁期间,目标电流设置单元I_{0m}使用从EVDD线延伸同时穿过相关联像素P_mn的驱动TFT DT、第二开关TFT ST₁₂、相关联数据线D_m、沉晶体管SK_m、以及电阻器R_m的电流路径来检查驱动TFT DT的电流值,并且基于经检查的结果来调整驱动TFT DT的电流值,以设置满足数据电压V_d的驱动TFT DT的目标电流(恒定电流)。相关联像素P_mn的电容器C存储基于驱动TFT DT的目标电流确定的驱动电压V_{gs}。

[0052] 在采样时段M₁期间,目标电流设置单元I_{0m}执行控制操作,以将低于OLED元件的阈值电压的断开电压施加至OLED元件的阳极,以断开OLED元件。由于目标电流设置单元I_{0m}通过放大器A_m、沉晶体管SK_m和电阻器R_m的设计值的合适设置来调整驱动TFT DT的电流值,所以目标电流设置单元I_{0m}可以在采样时段M₁期间将断开电压施加至OLED元件的阳极。

[0053] 在保持时段M₂中,第一开关TFT ST₁₁响应于供应至第一栅极线G_{1n}的栅极断开电压而断开,并且第二开关TFT ST₁₂响应于供应至第二栅极线G_{2n}的栅极断开电压而断开。因此,驱动TFT DT向OLED元件供应通过存储在电容器C中的驱动电压V_{gs}维持的目标电流,并且因此,OLED元件发光。

[0054] 同时,OLED显示装置的帧时段还可以包括紧邻采样时段M₁之前的第一时段t₁。在第一时段t₁中,在第一开关TFT ST₁₁在采样时段M₁中接通之前第二开关TFT ST₁₂接通,以释放在前一帧时段中存储在电容器C中的用于驱动TFT DT的驱动电压V_{gs}。

[0055] 另外,OLED显示装置的帧时段还可以包括在采样时段M₁与保持时段M₂之间执行的第二时段t₂。在第二时段t₂中,在第二开关TFT ST₁₂在保持时段M₂中断开之前第一开关TFT ST₁₁断开,以防止存储在电容器C中的用于驱动TFT DT的驱动电压V_{gs}变化。当在第一开关TFT ST₁₁断开之前第二开关TFT ST₁₂断开时,驱动TFT DT的源极电压可以因流过驱动TFT DT的电流而变化,并且因此,存储在电容器C中的驱动电压V_{gs}可以变化。因此,可能存在供应至OLED元件的电流值可能变化的问题。然而,当在第二开关TFT ST₁₂断开之前第一开关TFT ST₁₁断开时,驱动TFT DT的栅电极被浮置。因此,当源极电压因流过驱动TFT DT的电流而变化时,驱动TFT DT的栅极电压也变化,并且因此,存储在电容器C中的驱动电压V_{gs}可以维持而没有变化。

[0056] 如上所述,根据本公开的第一实施方式的OLED显示装置使用针对每一条数据线D_m设置的目标电流设置单元I_{0m}来设置满足数据电压V_d的驱动TFT DT的目标电流,并且因此,可以向相关联的OLED元件供应均匀的目标电流,而不管驱动TFT DT的特性的偏差。因此,可以避免由像素中的驱动TFT DT的特性的偏差造成的亮度的不均匀。

[0057] 图3是示出根据本公开的第二实施方式的OLED显示装置的一部分(即,一个像素和一个目标电流设置单元)的配置的电路图。图4是示出图3中示出的像素的驱动的波形图。

[0058] 第二实施方式与第一实施方式不同之处在于:在根据第二实施方式的像素P_mn中,

第一开关TFT ST21由第n像素行的第一栅极线G1n控制,以在采样时段M1将驱动TFT DT的栅电极连接至第m像素列的数据线Dm,并且第二开关TFT ST22由第n像素行的第二栅极线G2n控制,以在采样时段M1将驱动TFT DT的源电极连接至第m像素列的感测线Sm。

[0059] 另外,第二实施方式与第一实施方式的不同之处在于:目标电流设置单元20m包括误差放大器EAm,所述误差放大器EAm具有数据电压Vd被供应至其的非反相端(+)、连接至感测线Sm与感测电阻器Rm之间的连接节点Nm的反相端(-)、以及连接至数据线Dm的输出端,并且目标电流设置单元20m还包括连接在感测线Sm与EVSS线之间的感测电阻器Rm。

[0060] 在采样时段M1之前,误差放大器EAm将数据电压Vd供应至数据线Dm。在采样时段M1,误差放大器EAm将数据电压Vd与基于经由感测线Sm从相关联像素Pmn反馈的驱动TFT DT的电流值确定的反馈电压相比较,并且基于比较结果来补偿从数据线Dm输出的电压,使得反馈电压接近数据电压Vd。误差放大器EAm向驱动TFT DT供应经补偿的电压,以设置满足数据电压Vd的驱动TFT DT的目标电流。电容器C存储基于驱动TFT DT的目标电流确定的驱动电压Vgs。

[0061] 下文中,将参照图4的波形图来描述图3中示出的像素Pmn的驱动。

[0062] 在采样时段M1中,第二开关TFT ST22响应于供应至第二栅极线G2n的栅极接通电压而接通,并且第一开关TFT ST21响应于供应至第一栅极线G1n的栅极接通电压而接通。因此,误差放大器EAm经由数据线Dm和第一开关TFT ST21向驱动TFT DT施加数据电压Vd。误差放大器EAm还在检查经由第二开关TFT ST22和感测线Sm反馈的驱动TFT DT的电流值的同时补偿其输出电压,以设置驱动TFT DT的目标电流(恒定电流)。相关联像素Pmn的电容器C存储基于驱动TFT DT的目标电流确定的驱动电压Vgs。在采样时段M1期间,低于OLED元件的阈值电压的断开电压被施加至OLED元件的阳极,并且因此,OLED元件断开。可以通过适当地设置误差放大器EAm和电阻器Rm的设计值从而调整所供应电流的量来实现在采样时段M1期间向OLED元件的阳极施加断开电压。

[0063] 在保持时段M2中,第一开关TFT ST21响应于供应至第一栅极线G1n的栅极断开电压而断开,并且第二开关TFT ST22响应于供应至第二栅极线G2n的栅极断开电压而断开。因此,驱动TFT DT向OLED元件供应由存储在电容器C中的驱动电压Vgs维持的目标电流,并且因此,OLED元件发光。

[0064] OLED显示装置的帧时段还可以包括在采样时段M1之前执行的第一时段t1。在第一时段t1中,在第一开关TFT ST21接通之前第二开关TFT ST22接通,以释放在前一帧时段中存储在电容器C中的用于驱动TFT DT的驱动电压Vgs。

[0065] 另外,OLED显示装置的帧时段还可以包括在采样时段M1与保持时段M2之间执行的第二时段t2。在第二时段t2中,在第二开关TFT ST22断开之前第一开关TFT ST21断开,以防止存储在电容器C中的用于驱动TFT DT的驱动电压Vgs变化。

[0066] 如上所述,根据本公开的第二实施方式的OLED显示装置使用针对每一个数据线Dm设置的目标电流设置单元20m来设置满足数据电压Vd的驱动TFT DT的目标电流,并且因此,可以向相关联OLED元件供应均匀的目标电流,而不管驱动TFT DT的特性的偏差。因此,可以避免由像素中的驱动TFT DT的特性的偏差造成的亮度的不均匀。

[0067] 图5是示出根据本公开的第三实施方式的OLED显示装置的一部分(即,一个像素和一个目标电流设置单元)的配置的电路图。图6是图5中示出的像素的驱动的波形图。

[0068] 第三实施方式与第一实施方式的不同之处在于：在根据第三实施方式的像素P_{m_n}中，第二开关TFT ST32由第n像素行的第二栅极线G_{2n}控制，以在采样时段M1将OLED元件的阴极连接至数据线D_m，并且像素P_{m_n}还包括第三开关TFT ST33，第三开关TFT ST33由第n像素行的第三栅极线G_{3n}控制，以在保持时段M2将OLED元件的阴极连接至EVSS线。像素P_{m_n}和目标电流设置单元10_m的剩余配置与图1中示出的第一实施方式的相同，并且因此，将不再对其进行描述。

[0069] 虽然图1中示出的第一实施方式中的OLED元件在采样时段M1为断开状态，但是由于图5中示出的第三实施方式中的OLED元件在采样时段M1经由连接在OLED元件的阴极与数据线D_m之间的第二开关TFT ST32而包括在电流路径中，所以该OLED元件发光，并且因此，与第一实施方式相比可以实现亮度的增强。另外，目标电流设置单元10_m通过调整流过驱动TFT DT和OLED元件的电流的量来设置目标电流。因此，可以设置均匀的目标电流，而不管驱动TFT DT的驱动特性（阈值电压和迁移率）的偏差以及OLED元件的驱动特性（阈值电压）的偏差。

[0070] 在图5中示出的第三实施方式中，第二开关TFT ST32可以被去除或者不包括。在这种情况下，数据线D_m可以直接连接至OLED元件的阴极。

[0071] 下文中，将参照图6的波形图来描述图5中示出的像素P_{m_n}的驱动。

[0072] 在采样时段M1之前执行的第一时段t₁中，第三开关TFT ST33响应于供应至第n像素行的第三栅极线G_{3n}的栅极断开电压而断开，并且因此，已经发光的OLED元件断开。

[0073] 在采样时段M1中，第一开关TFT ST31响应于供应至第n像素行的第一栅极线G_{1n}的栅极接通电压而接通，并且第二开关TFT ST32响应于供应至第二栅极线G_{2n}的栅极接通电压而接通。因此，驱动TFT DT以驱动TFT DT用作二极管的方式通过接通的第一开关TFT ST31而连接至EVDD线，以在饱和区中操作，并且因此，与接通的第二开关TFT ST32一起建立了以下电流路径：从EVDD线延伸同时穿过相关联像素P_{m_n}的驱动TFT DT、OLED元件以及第二开关TFT ST32、相关联数据线D_m、沉晶体管SK_m、以及电阻器R_m。目标电流设置单元10_m基于数据电压V_d检查经由驱动TFT DT流过OLED元件的电流的值，并且基于检查结果调整驱动TFT DT的电流值，以设置满足数据电压V_d的驱动TFT DT的目标电流（恒定电流）。相关联像素P_{m_n}的电容器C存储基于经由驱动TFT DT流过OLED元件的目标电流确定的驱动电压V_{gs}。

[0074] 在保持时段M2中，第一开关TFT ST31响应于供应至第一栅极线G_{1n}的栅极关断电压而关断，并且第二开关TFT ST32响应于供应至第二栅极线G_{2n}的栅极关断电压而关断。另外，第三开关TFT ST33响应于供应至第三栅极线G_{3n}的栅极接通电压而接通，并且因此，OLED元件的阴极连接至EVSS线。因此，建立了穿过EVDD线、驱动TFT DT、OLED元件、第三开关TFT ST33、以及EVSS线的电流路径，并且因此，OLED元件借助通过存储在电容器C中的驱动电压V_{gs}保持的目标电流而发光。

[0075] OLED显示装置的帧时段还可以包括在第一时段t₁与采样时段M1之间执行的第二时段t₂。在第二时段t₂中，在第二开关TFT ST32接通之前第一开关TFT ST31接通。第二时段t₂是沉晶体管SK_m在当前帧时段中基于数据电压V_d执行电流设置的时段。第二时段t₂可以防止前一帧时段中的电流经由第二开关晶体管ST32流入沉晶体管SK_m中。

[0076] 另外，OLED显示装置的帧时段还可以包括在采样时段M1与保持时段M2之间执行的第三时段t₃。在第三时段t₃中，在第二开关TFT ST32关断之前第一开关TFT ST31关断，以防

止存储在电容器C中的用于驱动TFT DT的驱动电压 V_{gs} 变化。

[0077] OLED显示装置的帧时段还可以包括在第三时段 t_3 与保持时段M2之间执行的第四时段 t_4 。在第四时段 t_4 中,在第三开关TFT ST33接通之前第二开关TFT ST32关断。替选地,在保持时段M2中,第三开关TFT ST33接通,同时第二开关TFT ST32关断。因此,在这种情况下,可以防止穿过OLED元件的电流路径被分成并行结构。因此,可以防止目标电流的变化。

[0078] 同时,在图5中示出的像素 P_{mn} 中,第二开关TFT ST32和第二栅极线 G_{2n} 可以被去除或者不包括。在这种情况下,可以从图6中省略第二栅极线 G_{2n} 的驱动波形。

[0079] 如上所述,根据本公开的第三实施方式的OLED显示装置使用针对每一个数据线 D_m 设置的目标电流设置单元 10_m 来设置满足数据电压 V_d 的驱动TFT DT的目标电流,并且因此,可以向相关联OLED元件供应均匀的目标电流,而不管驱动TFT DT的特性的偏差。因此,可以避免由像素中的驱动TFT DT的特性的偏差造成的亮度的不均匀。另外,在第三实施方式中,与第一实施方式相比,可以减少功耗,这是因为OLED元件在设置目标电流的采样时段M1期间发光,并且因此,有助于亮度的增强。

[0080] 图7是示出根据本公开的第四实施方式的OLED显示装置的一部分(即,一个像素和一个目标电流设置单元)的配置的电路图。图8是示出图7中示出的像素的驱动的波形图。

[0081] 图7中示出的第四实施方式与图3中示出的第二实施方式的不同之处在于:在根据第四实施方式的像素 P_{mn} 中,第二开关TFT ST42由第 n 像素行的第二栅极线 G_{2n} 控制,以在采样时段M1将OLED元件的阴极连接至感测线 S_m 。像素 P_{mn} 还包括第三开关TFT ST43,其由第 n 像素行的第三栅极线 G_{3n} 控制,以在保持时段M2将OLED元件的阴极连接至EVSS线。像素 P_{mn} 和目标电流设置单元 10_m 的剩余配置与图3中示出的第二实施方式的相同,并且因此,将不对其进行描述。

[0082] 在图7中示出的像素 P_{mn} 中,第二开关TFT ST42和第二栅极线 G_{2n} 可以被去除或者不包括。在这种情况下,感测线 S_m 可以直接连接至OLED元件的阴极。

[0083] 虽然在图3中示出的第二实施方式中的OLED元件在采样时段M1为断开状态,但是由于图7中示出的第四实施方式中的OLED元件在采样时段M1经由连接在OLED元件的阴极与感测线 S_m 之间的第二开关TFT ST42而包括在电流路径中,所以该OLED元件发光,并且因此,与第二实施方式相比,可以实现亮度的增强。另外,目标电流设置单元 20_m 通过调整流过驱动TFT DT和OLED元件的电流的量来设置目标电流。因此,可以设置均匀的目标电流,而不管驱动TFT DT的驱动特性(阈值电压和迁移率)的偏差以及OLED元件的驱动特性(阈值电压)的偏差。

[0084] 下文中,将参照图8的波形图来描述图7中示出的像素 P_{mn} 的驱动。

[0085] 在采样时段M1之前执行的第一时段 t_1 中,第三开关TFT ST43响应于供应至第 n 像素行的第三栅极线 G_{3n} 的栅极断开电压而断开,并且因此,已经发光的OLED元件断开。

[0086] 在采样时段M1中,第一开关TFT ST41响应于供应至第一栅极线 G_{1n} 的栅极接通电压而接通,并且第二开关TFT ST42响应于供应至第二栅极线 G_{2n} 的栅极接通电压而接通。因此,误差放大器 E_{Am} 经由数据线 D_m 和第一开关TFT ST41向驱动TFT DT施加数据电压 V_d 。误差放大器 E_{Am} 还在检查经由驱动TFT DT、OLED元件、第二开关TFT ST42、以及感测线 S_m 反馈的电流值的同时补偿其输出电压,以设置流过驱动TFT DT和OLED元件的目标电流(恒定电流)。相关联像素 P_{mn} 的电容器C存储基于驱动TFT DT的目标电流确定的驱动电压 V_{gs} 。

[0087] 在保持时段M2中,第一开关TFT ST41响应于供应至第一栅极线G1n的栅极断开电压而断开,并且第二开关TFT ST42响应于供应至第二栅极线G2n的栅极断开电压而断开。另外,第三开关TFT ST43响应于供应至第三栅极线G3n的栅极接通电压而接通,并且因此,OLED元件的阴极连接至EVSS线。因此,建立了穿过EVDD线、驱动TFT DT、OLED元件、第三开关TFT ST43以及EVSS线的电流路径,并且因此,OLED元件借助通过存储在电容器C中的驱动电压V_{gs}维持的目标电流而发光。

[0088] OLED显示装置的帧时段还可以包括在第一时段t1与采样时段M1之间执行的第二时段t2。在第二时段t2中,在第一开关TFT ST41接通之后第二开关TFT ST42接通,以防止前一帧时段中的电流流入误差放大器EAm中。

[0089] 另外,OLED显示装置的帧时段还可以包括在采样时段M1与保持时段M2之间执行的第三时段t3。在第三时段t3中,在第二开关TFT ST42断开之前第一开关TFT ST41断开,以防止存储在电容器C中的用于驱动TFT DT的驱动电压V_{gs}变化。

[0090] OLED显示装置的帧时段还可以包括在第三时段t3与保持时段M2之间执行的第四时段t4。在第四时段t4中,在第三开关TFT ST43接通之前第二开关TFT ST42断开。替选地,在保持时段M2中,第三开关TFT ST43接通,同时第二开关TFT ST42断开。因此,在这种情况下,可以防止穿过OLED元件的电流路径被分成并行结构。因此,可以防止目标电流的变化。

[0091] 同时,在图7中示出的像素P_{mn}中,第二开关TFT ST42和第二栅极线G2n可以被去除或者不包括。在这种情况下,可以从图8中省略第二栅极线G2n的驱动波形。

[0092] 如上所述,根据本公开的第四实施方式的OLED显示装置使用针对每一个数据线D_m设置的目标电流设置单元20m来直接设置满足数据电压V_d的驱动TFT DT的目标电流,并且因此,可以向相关联OLED元件供应均匀的目标电流,而不管驱动TFT DT的特性的偏差。因此,可以避免由像素中的驱动TFT DT的特性的偏差造成的亮度的不均匀。另外,在第四实施方式中,与第一实施方式相比,可以减少功耗,这是因为OLED元件在设置目标电流的采样时段M1期间发光,并且因此,有助于亮度的增强。

[0093] 图9以顺序方式示出了根据本公开的实施方式的OLED显示装置的像素驱动方法。该像素驱动方法可以应用于参照图1至图8所述的所有实施方式。

[0094] 在操作S2中,目标电流设置单元10m或20m执行控制操作以将对应于数据电压V_d的电流施加至相关联像素P_{mn}的驱动TFT DT。

[0095] 在操作S4中,目标电流设置单元10m或20m将数据电压V_d与基于驱动TFT DT的电流值确定的反馈电压进行比较,并且基于比较结果来确定驱动TFT DT的电流值是否满足数据电压V_d。

[0096] 当在操作S4中确定驱动TFT DT的电流值不满足数据电压V_d (“N”)时,目标电流设置单元10m或20m进行至操作S6至S10,以设置满足数据电压V_d的电流值作为目标电流。通过以下方式来实现目标电流的设置:通过根据电流值是否不充分来调整放大器Am或EAm的输出电压以减小或增大流过驱动TFT DT的电流的量。

[0097] 当在操作S4中确定驱动TFT DT的电流值满足数据电压V_d (“Y”)时,即,当满足数据电压V_d的驱动TFT DT的电流值被设置为目标电流时,在操作S12中将基于目标电流确定的驱动电压V_{gs}以固定状态存储在相关联像素P_{mn}的电容器C中。在操作S14中,根据驱动TFT DT的驱动电压V_{gs}的驱动电流(目标电流)被供应至OLED元件,并且因此OLED元件发光。

[0098] 从以上描述中明显看出,根据本公开的实施方式的OLED显示装置使用针对每一个数据线设置的目标电流设置单元10m来直接设置满足数据电压的驱动TFT的目标电流,并且因此,可以向相关联OLED元件供应均匀的目标电流,而不管驱动TFT的特性的偏差。因此,可以避免由像素中的驱动TFT的特性的偏差造成的亮度的不均匀。

[0099] 因此,根据本公开的实施方式的OLED显示装置在制造OLED显示装置的过程中无需外部补偿,并且因此,过程开销可以减少。另外,在实践上驱动OLED显示装置的过程中,无需外部补偿。因此,可以防止时间损失。此外,对于获取补偿值,无需使用感测电路、计算电路、存储器等。因此,电路元件的数量和电路区域可以减少,并且因此,电路元件开销可以极大减少。

[0100] 本领域技术人员应理解,在不脱离本公开的精神和范围的情况下可以对本公开进行各种修改和变型。由此,本公开旨在涵盖本公开的落入所附权利要求及其等同内容的范围内的修改和变型。

[0101] 可以组合上述各种实施方式以提供另外的实施方式。根据上述详细描述,可以对这些实施方式进行这些和其他改变。一般来说,在所附权利要求中,所使用的术语不应被解释为将权利要求限制于说明书和权利要求中公开的具体实施方式,而是应被解释为包括所有可能的实施方式以及这样的权利要求所赋予的等同内容的全部范围。因此,权利要求不受本公开限制。

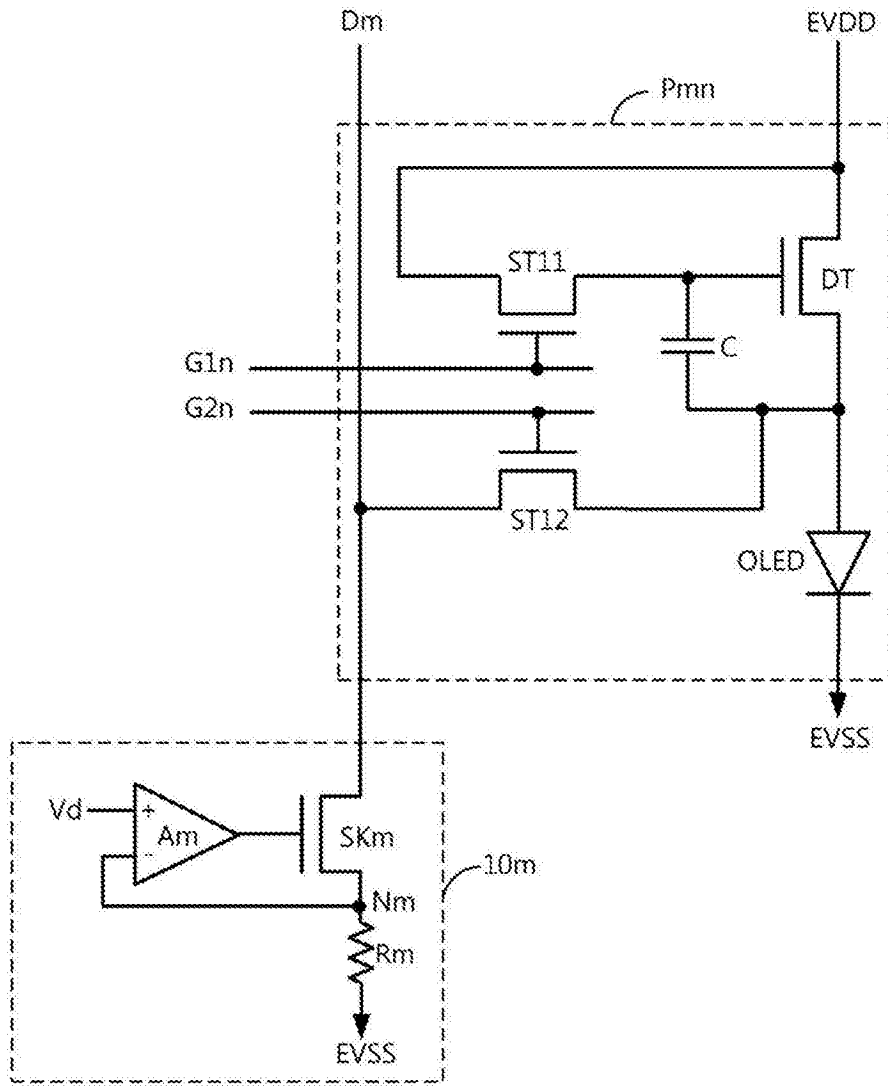


图1

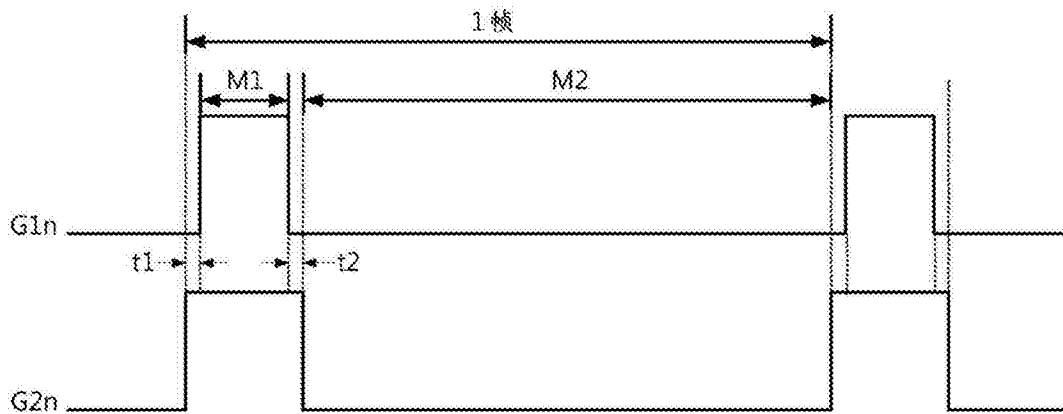


图2

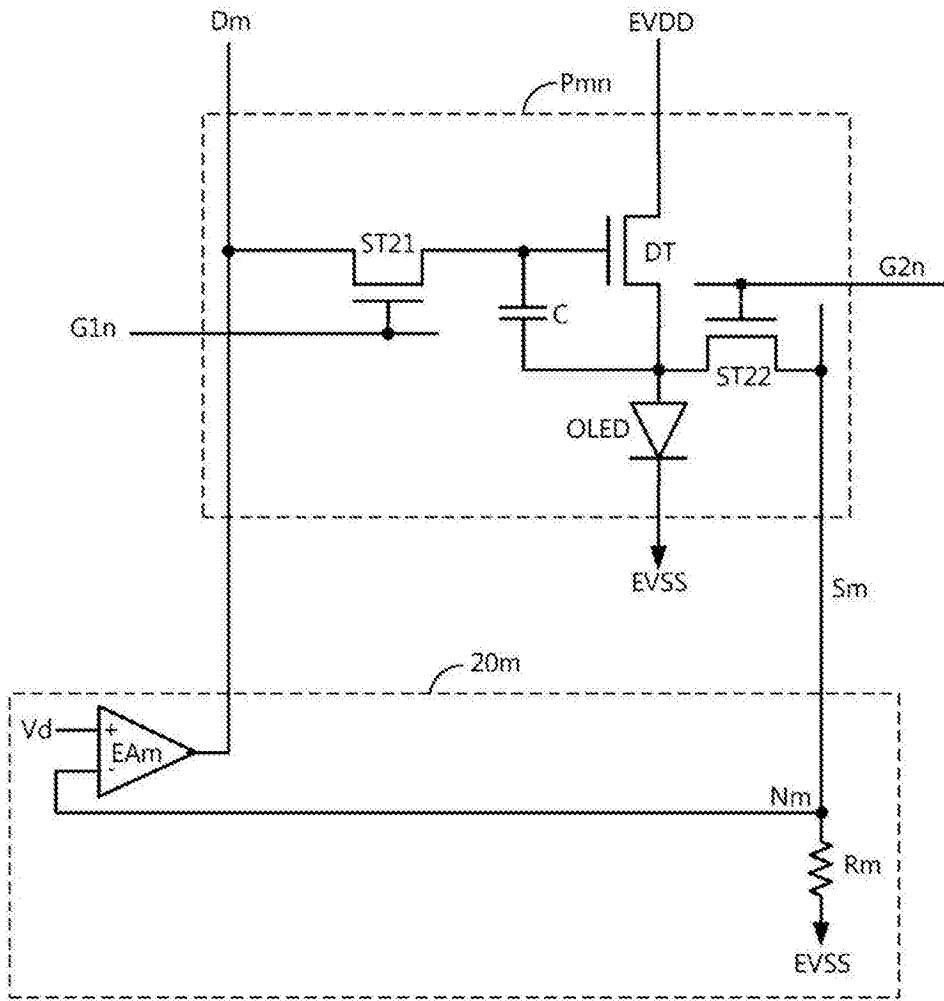


图3

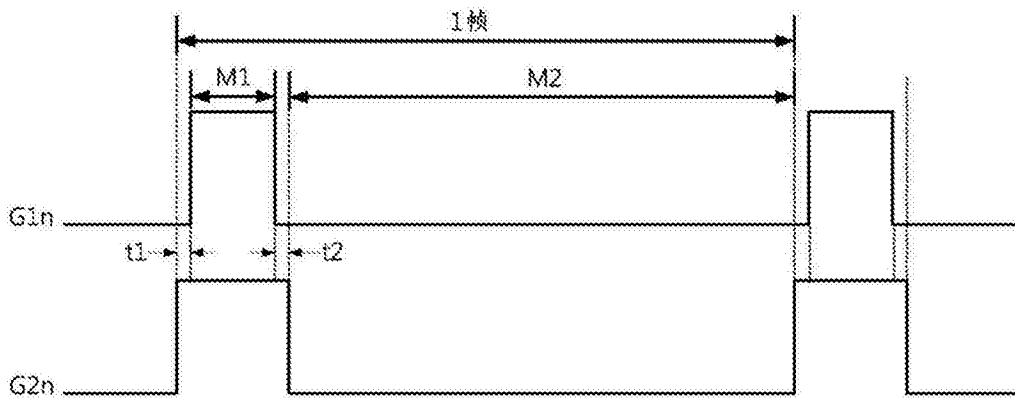


图4

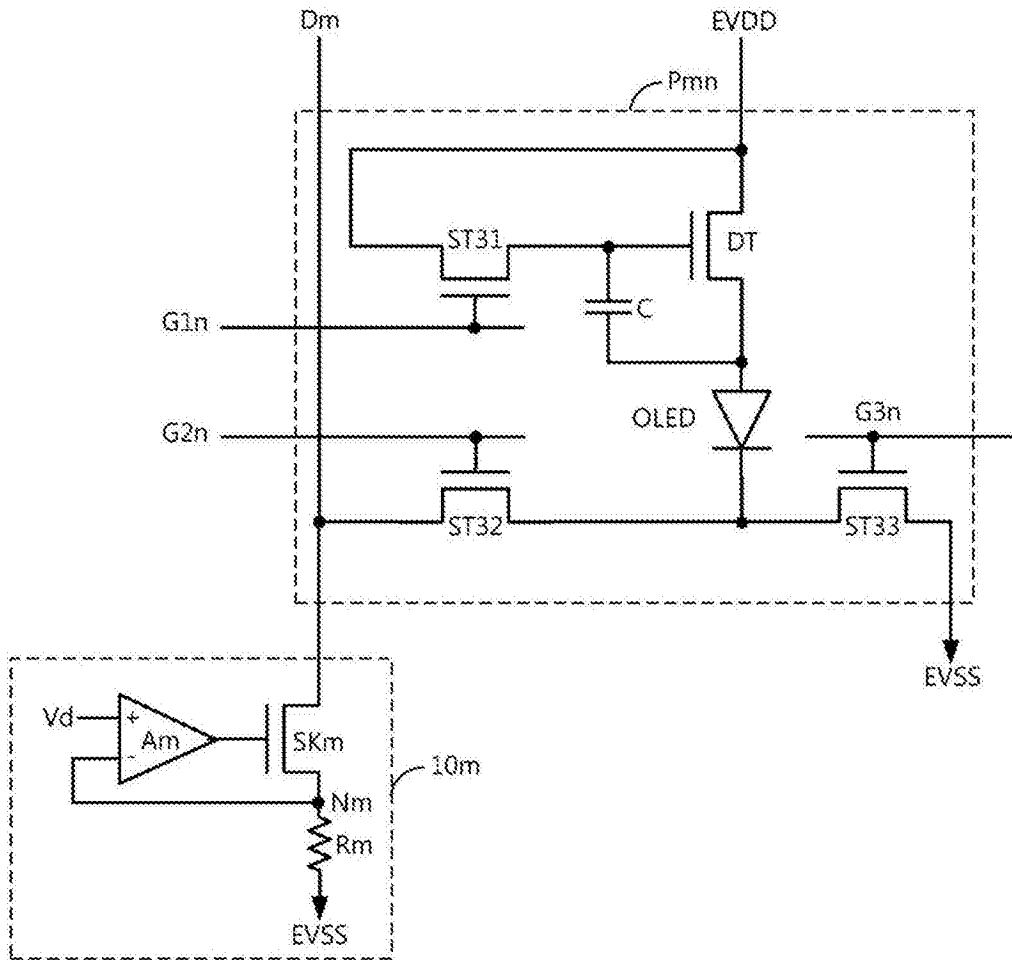


图5

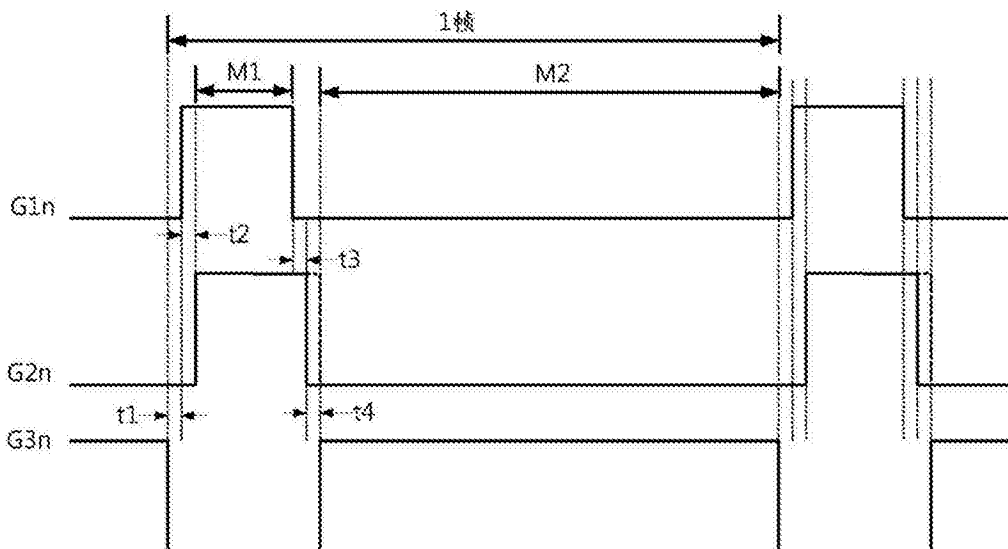


图6

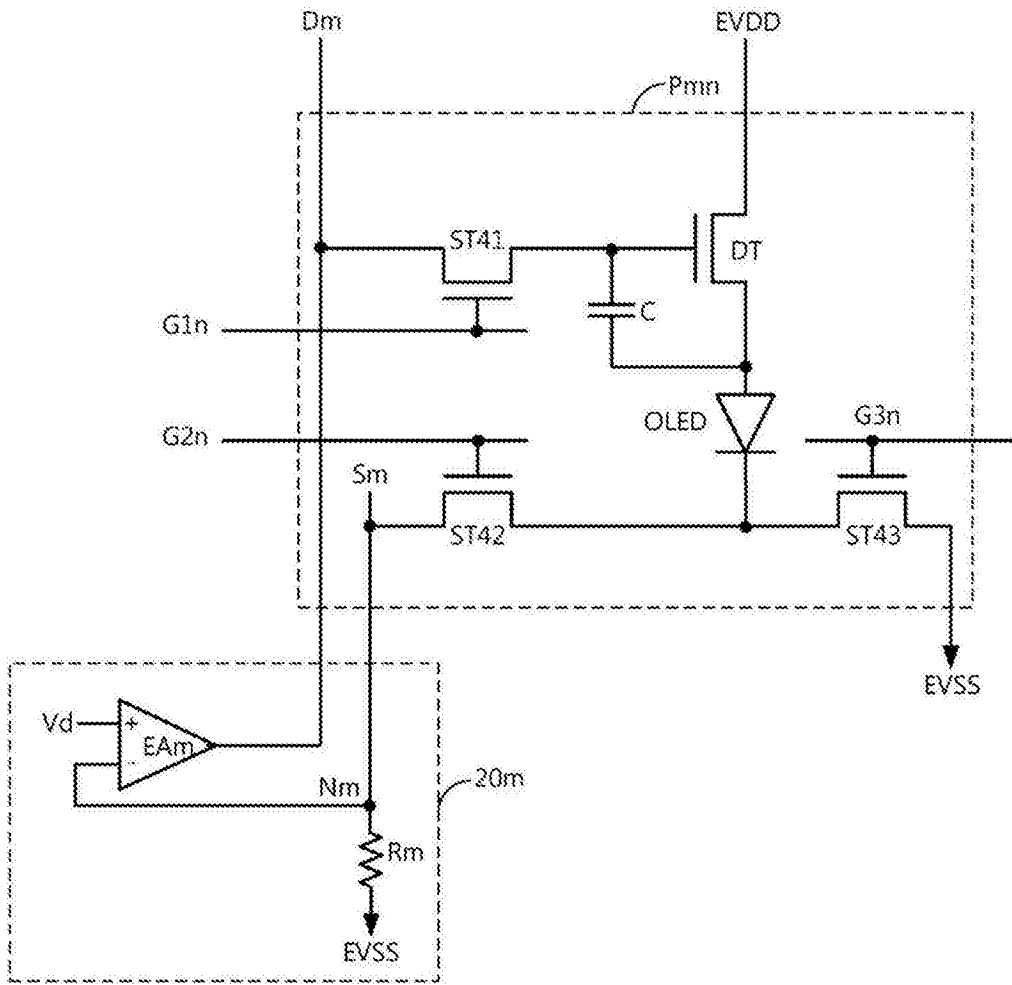


图7

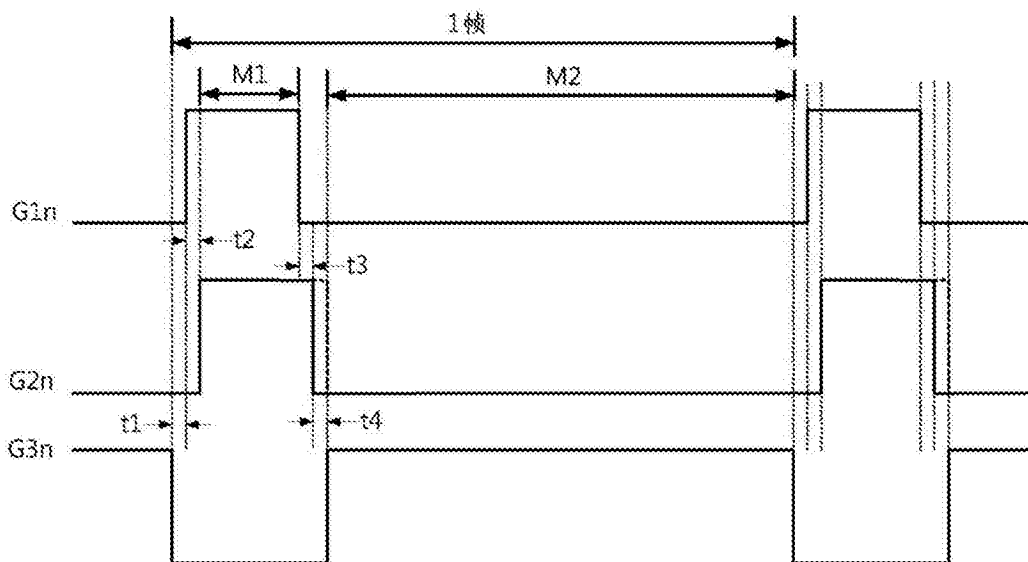


图8

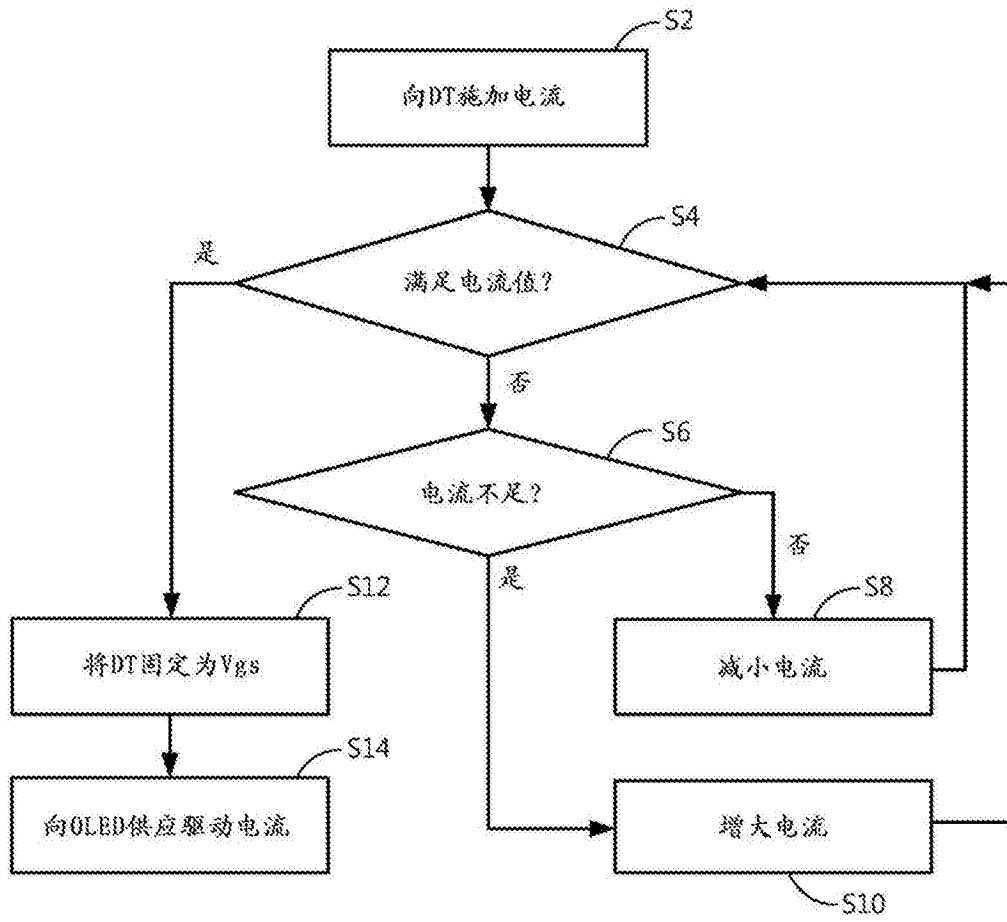


图9

专利名称(译)	有机发光二极管显示装置		
公开(公告)号	CN107784976A	公开(公告)日	2018-03-09
申请号	CN201611247038.4	申请日	2016-12-29
[标]申请(专利权)人(译)	乐金显示有限公司		
申请(专利权)人(译)	乐金显示有限公司		
当前申请(专利权)人(译)	乐金显示有限公司		
[标]发明人	金丁宰		
发明人	金丁宰		
IPC分类号	G09G3/3233		
CPC分类号	G09G3/3233 G09G3/3291 G09G2300/043 G09G2300/0819 G09G2300/0842 G09G2320/0233 G09G2320/0295 G09G2320/045		
代理人(译)	康建峰 江河清		
优先权	1020160111946 2016-08-31 KR		
其他公开文献	CN107784976B		
外部链接	Espacenet SIPO		

摘要(译)

公开了一种有机发光二极管(OLED)显示装置。该OLED显示装置包括目标电流设置单元，所述目标电流设置单元经由数据线连接至像素，以将在保持时段之前的采样时段期间满足数据电压的目标电流设置成在保持时段期间驱动OLED元件的目标电流。所述像素包括：用于驱动OLED元件的驱动薄膜晶体管(TFT)；第一开关TFT，其在采样时段将驱动TFT连接至第一电源线，使得驱动TFT用作二极管；第二开关TFT，其在采样时段将驱动TFT的源电极连接至数据线；以及电容器，其连接在驱动TFT的栅电极与源电极之间，以存储基于目标电流确定的用于驱动TFT的驱动电压。

