



(12)发明专利申请

(10)申请公布号 CN 106847190 A

(43)申请公布日 2017.06.13

(21)申请号 201710210904.0

(22)申请日 2017.03.31

(71)申请人 信利(惠州)智能显示有限公司
地址 516029 广东省惠州市仲恺高新区新
华大道南1号

(72)发明人 胡中艺 吴锦坤 王士锋 刘浩
胡君文 苏君海 李建华

(74)专利代理机构 广州华进联合专利商标代理
有限公司 44224

代理人 邓云鹏

(51)Int.Cl.
G09G 3/3266(2016.01)
G09G 3/3233(2016.01)

权利要求书2页 说明书6页 附图4页

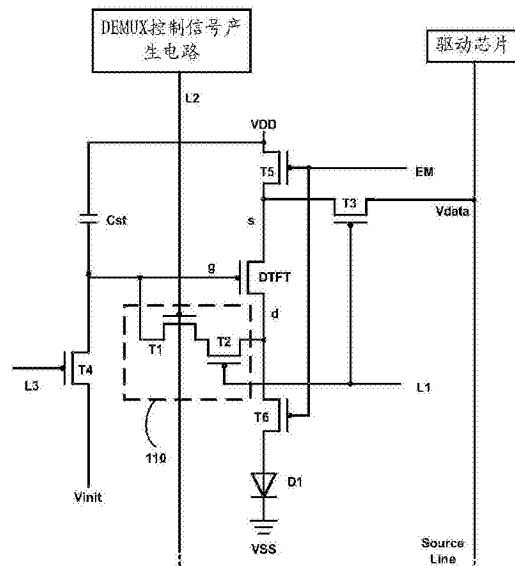
(54)发明名称

像素充电电路及其驱动方法、有机发光显示装置

(57)摘要

本发明实施例提供一种像素充电电路及其驱动方法、有机发光显示装置,其中,像素充电电路包括像素电路及DEMUX控制信号产生电路,像素电路包括多个子像素电路,每一子像素电路包括像素单元、开关单元及第三开关,开关单元的控制端用于与第一扫描线连接,开关单元的第一输出端与像素单元的控制端连接,开关单元的第二输出端与像素单元的信号输出端连接,第三开关的控制端用于与第一扫描线连接,第三开关的第一极与驱动芯片连接,第三开关的第二极与像素单元的信号输入端连接;Demux控制信号产生电路通过第二扫描线与开关单元的控制端连接。上述像素充电电路及其驱动方法、有机发光显示装置,使像素单元的初始化不被破坏,减少充电时间,同时降低功耗。

CN 106847190 A



1. 一种像素充电电路,其特征在于,包括:

像素电路,所述像素电路包括多个子像素电路,每一子像素电路包括像素单元、开关单元及第三开关,所述开关单元的控制端用于与第一扫描线连接,所述开关单元的第一输出端与所述像素单元的控制端连接,所述开关单元的第二输出端与所述像素单元的信号输出端连接,所述第三开关的控制端用于与第一扫描线连接,所述第三开关的第一极与驱动芯片连接,所述第三开关的第二极与所述像素单元的信号输入端连接;

DEMUX控制信号产生电路,所述Demux控制信号产生电路通过第二扫描线与所述开关单元的控制端连接。

2. 根据权利要求1所述的像素充电电路,其特征在于,所述开关单元包括第一开关及第二开关,所述第一开关的第一极和所述第二开关的第二极连接,所述开关单元的控制端包括所述第一开关的控制端及所述第二开关的控制端,其中,所述DEMUX控制信号产生电路通过第二扫描线与所述第一开关的控制端连接,所述第一扫描线与所述第二开关的控制端连接;所述开关单元的第一输出端与第二输出端为所述第一开关的第二极与所述第二开关的第一极的组合。

3. 根据权利要求2所述的像素充电电路,其特征在于,所述第一开关的第二极作为所述开关单元的第一输出端与所述像素单元的控制端连接,所述第二开关的第一极作为所述开关单元的第二输出端与所述像素单元的信号输出端连接。

4. 根据权利要求2所述的像素充电电路,其特征在于,所述第二开关的第二极作为所述开关单元的第一输出端与所述像素单元的控制端连接,所述第一开关的第一极作为所述开关单元的第二输出端与所述像素单元的信号输出端连接。

5. 根据权利要求1所述的像素充电电路,其特征在于,所述子像素电路还包括第四开关,所述第四开关的控制端用于与第三扫描线连接,所述第四开关的第一极与复位电压连接,所述第四开关的第二极与所述像素单元的控制端连接。

6. 根据权利要求5所述的像素充电电路,其特征在于,所述第一开关、所述第二开关、所述第三开关、所述第四开关及所述像素单元均为晶体管。

7. 一种有机发光显示装置,其特征在于,包括如权利要求1-6中任一项所述的像素充电电路。

8. 一种像素充电电路驱动方法,用于驱动如权利要求1-6中任一项所述的像素充电电路,其特征在于,包括:

接收第一扫描线输入的第一扫描信号,并根据所述第一扫描信号控制第三开关开启及开关单元部分开启;

接收DEMUX控制信号产生电路产生的DEMUX控制信号,并根据所述DEMUX控制信号控制所述开关单元完全开启;

接收驱动芯片产生的数据线控制信号;

根据所述数据线控制信号向像素单元充电至目标电压。

9. 根据权利要求8所述的像素充电电路驱动方法,其特征在于,所述开关单元包括第一开关及第二开关,所述DEMUX控制信号产生电路通过第二扫描线与所述第一开关的控制端连接,所述第一扫描线与所述第二开关的控制端连接,其中,

所述根据所述第一扫描信号控制开关单元部分开启,为:

根据所述第一扫描信号控制第二开关开启；

所述根据DEMUX控制信号控制开关单元完全开启,为:

根据所述DEMUX控制信号控制第一开关开启。

10. 根据权利要求8所述的像素充电电路驱动方法,其特征在于,在所述接收第一扫描线输入的第一扫描信号之前,还包括:

接收第三扫描线输入的第三扫描信号,并根据第三扫描信号控制第四开关开启及将像素单元的控制端电压初始化。

像素充电电路及其驱动方法、有机发光显示装置

技术领域

[0001] 本发明涉及显示技术领域,特别是涉及一种像素充电电路及其驱动方法、有机发光显示装置。

背景技术

[0002] OLED (Organic Light-Emitting Diode,有机发光二极管)作为一种电流型发光器件,因其所具有的自发光、快速响应、宽视角和可制作在柔性衬底上等特点而越来越多地被应用于高性能显示领域当中。在AMOLED技术中,每个OLED均通过TFT (Thin Film Transistor,薄膜晶体管) 开关电路逐行扫描输入电流。

[0003] 现有AMOLED像素电路结构中,AMOLED的发光亮度通常与提供给OLED器件的驱动电流大小成正比,故为了实现最佳的显示效果,需要较大的驱动电流。对于采用R、G、B三个子像素构成的全彩显示AMOLED,根据驱动芯片的数据驱动方式,需要在背板电路内部采用相应的选通开关 (DEMUX) 设计,即在数据线上实现1:3的开关选通。RGB显示数据在驱动IC处采用时分复用的方式,依次由驱动IC输出,配合DEMUX单元的工作时序,依次写入像素,但由于同一行的3个不同的像素共用相同的行驱动信号,同一行的不同像素需统一初始化,通常在红色子像素写入数据之前统一进行初始化。这样,以红色数据Data-R和绿色数据Data-G为例,在驱动IC的数据输出线部分,由于寄生电阻电容的存在,则红色显示数据Data-R会在数据线上有残留电压Data-R,而在写入绿色数据Data-G之前,不再对像素进行初始化,这部分残留的电压会在写入绿色数据Data-G时,与其进行叠加,造成写入绿色子像素的显示数据不为Data-G,从而影响显示的灰阶,造成显示错误的信息。数据线上残留电压会造成R、G、B三原色显示数据的相互串扰,从而严重影响显示的灰度,影响显示效果。

[0004] 目前解决方法通常是额外在数据线上制作统一大小的电容,先把数据充到该电容上,进一步把此数据充到像素电路上,这个方法虽对均匀性有所改善,但是对额外增加的电容进行充电导致充电时间增加、同时功耗增加。

发明内容

[0005] 基于此,有必要针对现有像素充电电路的充电时间长、功耗大的技术问题,提供一种像素充电电路及其驱动方法、有机发光显示装置。

[0006] 本发明实施例的一方面提供一种像素充电电路,该像素充电电路包括像素电路及DEMUX控制信号产生电路;

[0007] 所述像素电路包括多个子像素电路,每一子像素电路包括像素单元、开关单元及第三开关,所述开关单元的控制端用于与第一扫描线连接,所述开关单元的第一输出端与所述像素单元的控制端连接,所述开关单元的第二输出端与所述像素单元的信号输出端连接,所述第三开关的第一极与驱动芯片连接,所述第三开关的控制端用于与第一扫描线连接,所述第三开关的第二极与所述像素单元的信号输入端连接;

[0008] 所述DEMUX控制信号产生电路通过第二扫描线与所述开关单元的控制端连接。

[0009] 在其中一个实施例中,所述开关单元包括第一开关及第二开关,所述第一开关的第一极和所述第二开关的第二极连接,所述开关单元的控制端包括所述第一开关的控制端及所述第二开关的控制端,其中,所述DEMUX控制信号产生电路通过第二扫描线与所述第一开关的控制端连接,所述第一扫描线与所述第二开关的控制端连接;所述开关单元的第一输出端与第二输出端为所述第一开关的第二极与所述第二开关的第一极的组合。

[0010] 在其中一个实施例中,所述第一开关的第二极作为所述开关单元的第一输出端与所述像素单元的控制端连接,所述第二开关的第一极作为所述开关单元的第二输出端与所述像素单元的信号输出端连接。

[0011] 在其中一个实施例中,所述第二开关的第二极作为所述开关单元的第一输出端与所述像素单元的控制端连接,所述第一开关的第一极作为所述开关单元的第二输出端与所述像素单元的信号输出端连接。

[0012] 在其中一个实施例中,所述子像素电路还包括第四开关,所述第四开关的控制端用于与第三扫描线连接,所述第四开关的第一极与复位电压连接,所述第四开关的第二极与所述像素单元的控制端连接。

[0013] 在其中一个实施例中,所述第一开关、所述第二开关、所述第三开关、所述第四开关及所述像素单元均为晶体管。

[0014] 另一方面,本发明实施例还提供一种有机发光显示装置,其包括如上所述的像素充电电路。

[0015] 此外,本发明实施例还提供一种像素充电电路驱动方法,用于驱动如上任一所述像素充电电路,包括:

[0016] 接收第一扫描线输入的第一扫描信号,并根据所述第一扫描信号控制第三开关开启及开关单元部分开启;

[0017] 接收DEMUX控制信号产生电路产生的DEMUX控制信号,并根据所述DEMUX控制信号控制所述开关单元完全开启;

[0018] 接收驱动芯片产生的数据线控制信号;

[0019] 根据所述数据线控制信号向像素单元充电至目标电压。

[0020] 在其中一个实施例中,所述开关单元包括第一开关及第二开关,所述DEMUX控制信号产生电路通过第三扫描线与所述第一开关的控制端连接,所述第一扫描线与所述第二开关的控制端连接,其中,

[0021] 所述根据所述第一扫描信号控制开关单元部分开启,为:

[0022] 根据所述第一扫描信号控制第二开关开启;

[0023] 所述根据DEMUX控制信号控制开关单元完全开启,为:

[0024] 根据所述DEMUX控制信号控制第一开关开启。

[0025] 在其中一个实施例中,在所述接收第一扫描线输入的第一扫描信号之前,还包括:

[0026] 接收第三扫描线输入的第三扫描信号,并根据第三扫描信号控制第四开关开启及将像素单元的控制端电压初始化。

[0027] 本发明实施例提供的像素充电电路及其驱动方法、有机发光显示装置,通过使DEMUX控制信号产生电路产生的DEMUX控制信号参与到像素电路的内部中,使第一扫描信号扫描到本行并控制开关单元部分开启后,需再通过DEMUX控制信号产生电路产生DEMUX控制

信号并控制开关单元完全开启,才能在第一扫描线控制第三开关开启时,使像素单元的控制端接收驱动芯片通过数据线发射的信号。这样,在DEMUX电路控制开关单元开启之前,像素单元的控制端不能接收数据线残留的数据信号,不会使像素单元的初始化被破坏。不用再额外在数据线上制作统一大小的电容,从而不用再先把数据充到数据线上额外增加的电容上,进一步将此数据充到像素电路上,减少了充电时间,同时降低了功耗。

附图说明

- [0028] 图1为一个实施例中子像素电路的电路图;
- [0029] 图2为传统像素充电电路中的DEMUX结构示意图;
- [0030] 图3为一个实施例中像素充电电路中的DEMUX结构示意图;
- [0031] 图4为一实施例中像素充电电路的时序图;
- [0032] 图5为一实施例中像素充电电路驱动方法的流程图;
- [0033] 图6为另一实施例中像素充电电路驱动方法的流程图。

具体实施方式

[0034] 为使本发明的上述目的、特征和优点能够更加明显易懂,下面结合附图对本发明的具体实施方式做详细的说明。在下面的描述中阐述了很多具体细节以便于充分理解本发明。但是本发明能够以很多不同于在此描述的其它方式来实施,本领域技术人员可以在不违背本发明内涵的情况下做类似改进,因此本发明不受下面公开的具体实施例的限制。

[0035] 此外,术语“第一”、“第二”仅用于描述目的,而不能理解为指示或暗示相对重要性或者隐含指明所指示的技术特征的数量。由此,限定有“第一”、“第二”的特征可以明示或者隐含地包括至少一个该特征。在本发明的描述中,“多个”的含义是至少两个,例如两个,三个等,除非另有明确具体的限定。

[0036] 本发明实施例提供一种像素充电电路,用于OLED显示面板中驱动有机发光二极管发光。在OLED显示面板中,OLED像素可包括多个子像素,作为示例,多个子像素可包括多个红色子像素(R)、多个绿色子像素(G)和多个蓝色子像素(B),这样,像素电路也包括多个红色子像素电路、多个绿色子像素电路和多个蓝色子像素电路等子像素电路。

[0037] 这里以单个的子像素电路作为像素电路为例,来详细介绍像素充电电路中第n行的任一单个子像素电路及DEMUX控制信号产生电路的电路结构和工作原理。

[0038] 例如,一种像素充电电路包括像素电路及DEMUX控制信号产生电路,所述像素电路包括多个子像素电路。例如,请参阅图1,一种子像素电路包括像素单元DTFT、开关单元110及第三开关T3。开关单元110的控制端用于与第一扫描线L1连接,开关单元110响应于其控制端接收到的第一扫描信号SCAN的有效电平部分开启。开关单元110的第一输出端与像素单元DTFT的控制端g连接,开关单元110的第二输出端与像素单元DTFT的信号输出端d连接,第三开关T3的控制端用于与第一扫描线L1连接,第三开关T3响应于其控制端接收到的第一扫描信号SCAN的有效电平开启。第三开关T3的第一极与驱动芯片Driver 1C连接,用于接收驱动芯片Driver 1C产生的数据线控制信号Vdata。第三开关T3的第二极与像素单元DTFT的信号输入端s连接,用于将数据线控制信号Vdata发送到像素单元DTFT的控制端。

[0039] DEMUX控制信号产生电路通过第二扫描线L2与开关单元110的控制端连接,用于产

生DEMUX控制信号DMSW_n,并将DEMUX控制信号DMSW_n发送到开关单元的控制端,开关单元110响应于其控制端接收到的DEMUX控制信号DMSW_n的有效电平完全开启。例如,DEMUX控制信号产生电路的输入端与驱动芯片Driver 1C电性连接,用于从驱动芯片Driver 1C获取DEMUX控制信号DMSW_n。例如,DEMUX控制信号DMSW_n也可以从其它芯片1C中获取。

[0040] 上述像素充电电路,通过使DEMUX控制信号产生电路产生的DEMUX控制信号参与到像素电路的内部中,使第一扫描信号扫描到本行并控制开关单元部分开启后,需再通过DEMUX控制信号产生电路产生DEMUX控制信号并控制开关单元完全开启,才能在第一扫描线控制第三开关开启时,使像素单元的控制端接收驱动芯片通过数据线发射的信号。这样,在DEMUX电路控制开关单元开启之前,像素单元的控制端不能接收数据线残留的数据信号,不会使像素单元的初始化被破坏。不用再额外在数据线上制作统一大小的电容,从而不用再先把数据充到数据线上额外增加的电容上,进一步将此数据充到像素电路上,减少了充电时间,同时降低了功耗。

[0041] 例如,本发明实施例的像素充电电路的开关采用晶体管,例如,晶体管可以为薄膜晶体管或场效应管或其他特性相同的器件,由于晶体管的源极、漏极是对称的,所以其源极、漏极是没有区别的。因此,在本发明实施例中开关采用晶体管时,晶体管除栅极作为控制端之外的两极,分别用第一极和第二极表示。按附图中的形态规定开关为晶体管时的中间端为栅极、信号输入端为源极、信号输出端为漏极。例如,在本发明实施例中,开关的控制端为晶体管的栅极,开关的第一极和第二极分别对应晶体管的源极和漏极。

[0042] 此外,按照晶体管的特性可以将晶体管区分为N型和P型,本发明实施例结构中的晶体管均以P型晶体管为例进行说明,它的特点是当栅极电极输入低压时,晶体管开启,可以想到的是,采用N型晶体管是本领域技术人员可在没有做出创造性劳动前提下轻易想到的,因此也属于本发明的实施例的保护范围内。

[0043] 例如,请参阅图2及图3图4,图2为传统像素充电电路中的DEMUX结构示意图(以1:3的DEMUX为例),图3为本发明一实施例中像素充电电路中的DEMUX结构示意图,从图3中可知,在本发明实施例中,DEMUX电路混合到像素电路内部中合成一体。图4为本发明一实施例像素充电电路的时序图。从图中可知,在本发明实施例中,同一行3个不同的子像素电路(红色子像素(R)、绿色子像素(G)和蓝色子像素(B))共用相同的第一扫描信号SCAN及第三扫描信号RESET但同一行三个不同的子像素电路由DEMUX控制信号产生电路产生不同的子像素DEMUX控制信号DMSW_n控制,其中DMSW1为DEMUX控制信号产生电路产生的红色子像素DEMUX控制信号,DMSW2为DEMUX控制信号产生电路产生的绿色子像素DEMUX控制信号,DMSW3为DEMUX控制信号产生电路产生的蓝色子像素DEMUX控制信号。

[0044] 其中,第一开关T1、第二开关T2、第三开关T3、第四开关T4、第五开关T5及第六开关T6为P型管,第一扫描信号SCAN、DEMUX控制信号DMSW和第三扫描信号RESET的有效电平为低电平,当上述开关的控制端接收信号为低电平时,开关开启。

[0045] 例如,开关单元110包括第一开关T1及第二开关T2,第一开关T1的第一极和第二开关T2的第二极连接,开关单元110的控制端包括第一开关T1的控制端及所述第二开关T2的控制端,其中,DEMUX控制信号产生电路通过第二扫描线L2与第一开关T1的控制端连接,第一开关T1响应于其控制端接收到的DEMUX控制信号DMSW_n的有效电平开启。第一扫描线与第二开关T2的控制端连接,第二开关T2响应于其控制端接收到的第一扫描信号SCAN的有效电

平开启。开关单元110的第一输出端与第二输出端为第一开关T1的第二极与第二开关T2的第一极的组合,即,开关单元110的第一输出端为第一开关T1的第二极和第二开关T2的第一极中的一个,开关单元110的第二输出端为第一开关T1的第二极和第二开关T2的第一极中的另一个。

[0046] 在其中一个实施例中,第一开关T1的第二极作为开关单元110的第一输出端与像素单元DTFT的控制端g连接,第二开关T2的第一极作为开关单元110的第二输出端与像素单元DTFT的信号输出端d连接。

[0047] 在另一个实施例中,第二开关T2的第二极作为开关单元110的第一输出端与像素单元DTFT的控制端g连接,第一开关T1的第一极作为开关单元110的第二输出端与像素单元DTFT的信号输出端d连接。

[0048] 例如,请再次参阅图1,子像素电路100还包括第四开关T4,第四开关T4的控制端用于与第三扫描线L3连接,第四开关T4响应于其控制端接收到的第三扫描信号RESET的有效电平开启,第四开关T4的第一极与复位电压Vinit连接,第四开关T4的第二极与像素单元DTFT的控制端连接。例如,第三扫描信号RESET为复位信号,在复位阶段,RESET有效电平控制T4开启,控制像素单元DTFT的控制端电压Vg初始化为统一固定的Vinit。这样,使不同时间的两帧该子像素电路在充电之前的Vg不受上一帧的影响而相等,使不同时间的两帧该子像素电路接受同一个信号Vdata后,所表达的驱动电流相等,亮度相等,不会使在同一空间上的亮度不均。

[0049] 例如,子像素电路100还包括第五开关T5、第六开关T6、存储电容Cst、发光二极管D1。例如,发光二极管D1可以是现有技术中包括LED或OLED在内的多种电流驱动发光器件。

[0050] 具体地,第五开关T5和第六开关T6的控制端与第四扫描线L4连接,第五开关T5及第六开关T6响应于其控制端接收到的发射信号EM的有效电平导通。第五开关T5的第一极s与第一参考电压VDD连接,第五开关T5的第二极与像素单元DTFT的第一极s连接,第六开关T6的第一极与像素单元DTFT的第二极d连接,第六开关T6的第二极与有机发光二极管D1的正极连接,有机发光二极管D1的负极接第二参考电压VSS,存储电容Cst的第一端与第一参考电压VDD连接,存储电容Cst的第二端与第四开关T4的第二极连接。

[0051] 例如,第一开关T1、第二开关T2、第三开关T3、第四开关T4、第五开关T5、第六开关T6及像素单元均为晶体管。例如,第一开关T1、第二开关T2、第三开关T3、第四开关T4、第五开关T5、第六开关T6及像素单元均为P型晶体管。

[0052] 本发明实施例还提供一种有机发光显示装置,该有机发光显示装置包括如上任一实施例所述的像素充电电路。

[0053] 本发明实施例还提供一种像素充电电路驱动方法,该像素充电电路驱动方法可以用于驱动前述任一实施例中所提供的像素充电电路;又如,该像素充电电路驱动方法采用如上任一实施例所述的像素充电电路实现。

[0054] 例如,如图5所示,一种像素充电电路驱动方法,包括:

[0055] S110、接收第一扫描线L1输入的第一扫描信号SCAN,并根据第一扫描信号SCAN控制第三开关T3开启及开关单元110部分开启。

[0056] S120、接收DEMUX控制信号产生电路产生的DEMUX控制信号DMSWn,并根据DEMUX控制信号DMSWn控制开关单元110完全开启。

[0057] 在本发明的实施例中,开关单元110包括第一开关T1及第二开关T2,第一开关T1的第一极与第二开关T2的第二极连接,DEMUX控制信号产生电路通过第二扫描线L2与第一开关T1的控制端连接,第一扫描线L1与第二开关T2的控制端连接。根据所述第一扫描信号SCAN控制开关单元110部分开启,为:根据第一扫描信号SCAN控制第二开关开启;根据DEMUX控制信号DMSWn控制开关单元110完全开启,为:根据DEMUX控制信号DMSWn控制第一开关T1开启。具体地,步骤S110为:接收第一扫描线L1输入的第一扫描信号SCAN,并根据第一扫描信号SCAN控制第三开关T3开启及第二开关T2开启;步骤S120为:接收DEMUX控制信号产生电路产生的DEMUX控制信号DMSWn,并根据DEMUX控制信号DMSWn控制第一开关T1开启。

[0058] S130、接收驱动芯片Driver IC产生的数据线控制信号Vdata。

[0059] S140、根据数据线控制信号Vdata向像素单元DTFT充电至目标电压。

[0060] 上述像素充电电路驱动方法,通过使接收第一扫描信号SCAN并控制开关单元110部分开启后,需再通过接收DEMUX控制信号产生电路产生的DEMUX控制信号DMSWn控制开关单元110完全开启,才能在第三开关T3开启时,使像素单元DTFT的控制端接收驱动芯片Driver IC通过数据线Source Line发射的信号Vdata。这样,在DEMUX电路控制开关单元开启之前,像素单元DTFT的控制端不能接收数据线Source Line残留的数据信号,不会使像素单元DTFT的初始化被破坏。从而不用再额外在数据线上制作统一大小的电容,先把数据充到数据线电容上,进一步将此数据充到像素电路上,减少了充电时间,同时降低了功耗。

[0061] 例如,请参阅图6,一种像素充电电路驱动方法,在步骤S110之前,还包括:

[0062] S101、接收第三扫描线L3输入的第三扫描信号RESET,并根据第三扫描信号RESET控制第四开关T4开启及将像素单元DTFT的控制端电压Vg初始化。例如,初始化为Vinit。

[0063] 通过在接收信号Vdata之前,将控制像素单元DTFT的控制端电压Vg初始化为统一固定的Vinit,使相邻两帧该子像素电路在充电之前的Vg不受上一帧的影响而相等,在相邻两帧该子像素电路接受同一个信号Vdata后,所表达的驱动电流相等,亮度相等,不会使在同一空间上的亮度不均。

[0064] 以上所述实施例的各技术特征可以进行任意的组合,为使描述简洁,未对上述实施例中的各个技术特征所有可能的组合都进行描述,然而,只要这些技术特征的组合不存在矛盾,都应当认为是本说明书记载的范围。

[0065] 以上所述实施例仅表达了本发明的几种实施方式,其描述较为具体和详细,但并不能因此而理解为对发明专利范围的限制。应当指出的是,对于本领域的普通技术人员来说,在不脱离本发明构思的前提下,还可以做出若干变形和改进,这些都属于本发明的保护范围。因此,本发明的保护范围应以所附权利要求为准。

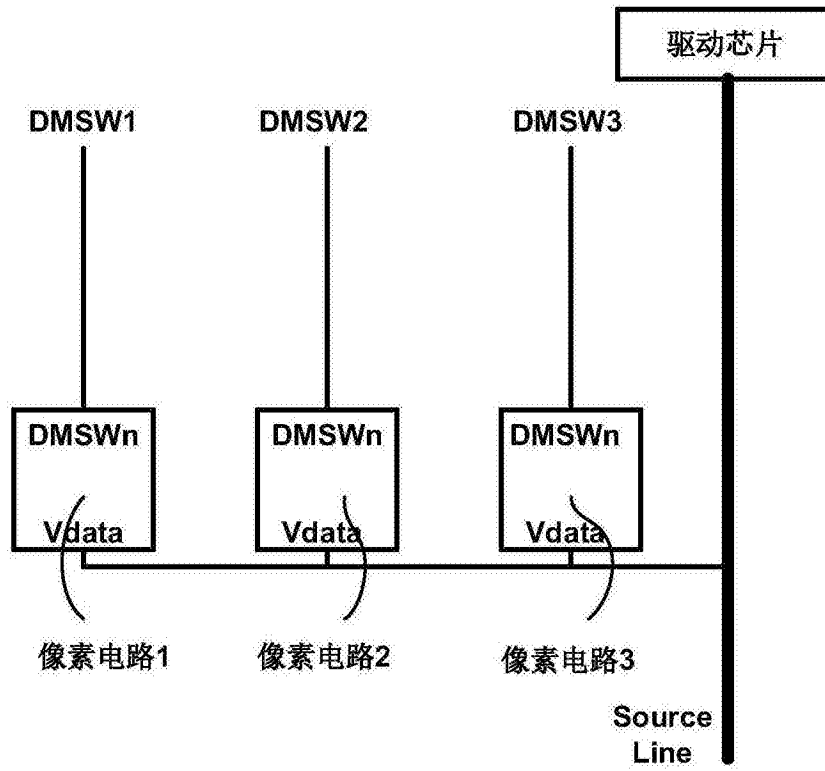


图3

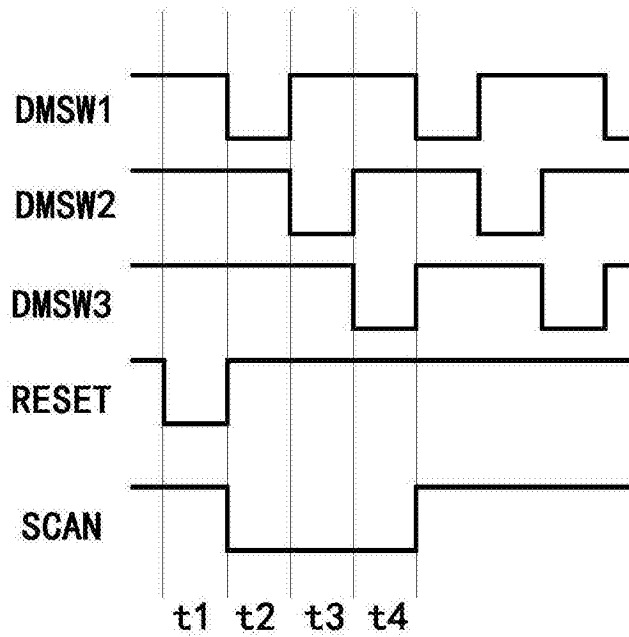


图4

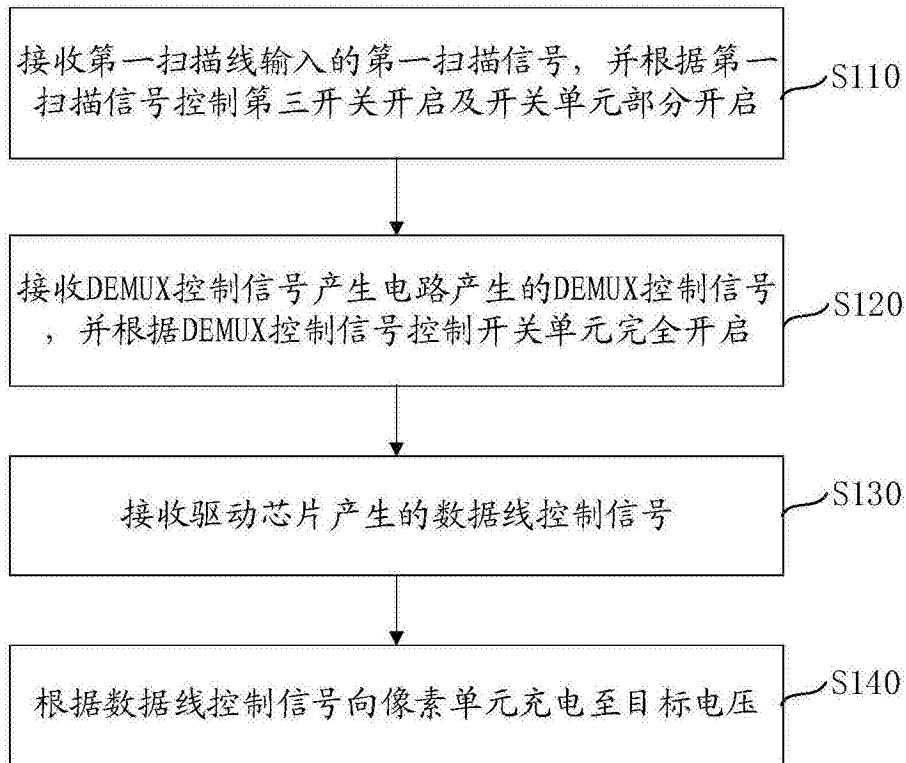


图5

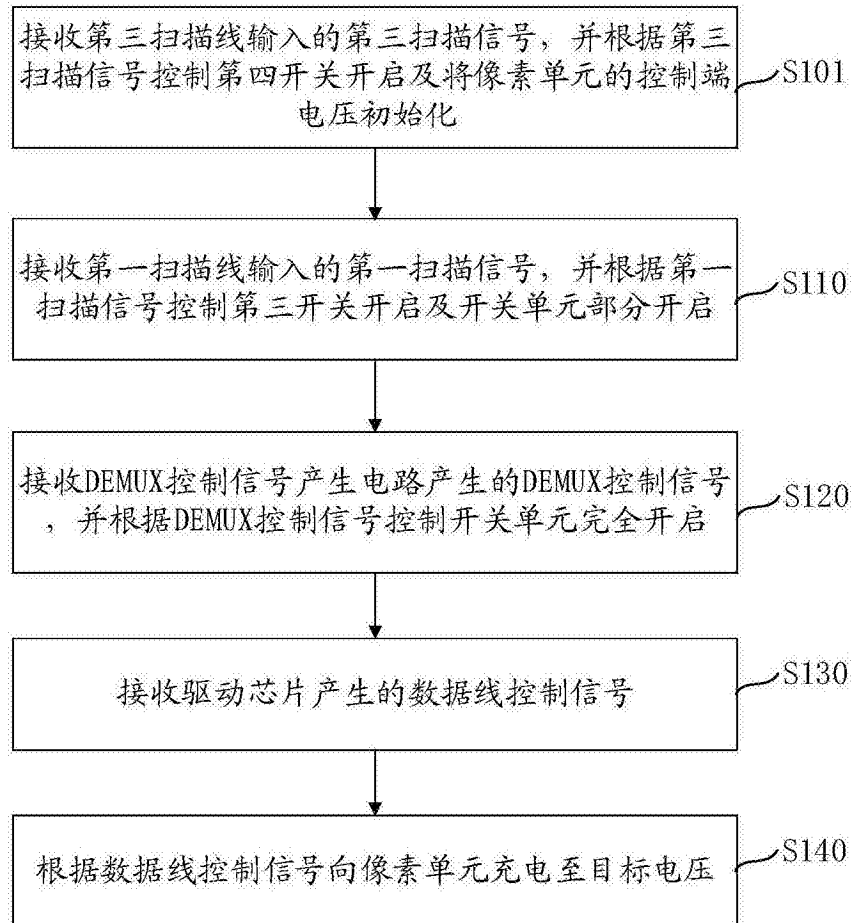


图6

专利名称(译)	像素充电电路及其驱动方法、有机发光显示装置		
公开(公告)号	CN106847190A	公开(公告)日	2017-06-13
申请号	CN201710210904.0	申请日	2017-03-31
[标]申请(专利权)人(译)	信利(惠州)智能显示有限公司		
申请(专利权)人(译)	信利(惠州)智能显示有限公司		
当前申请(专利权)人(译)	信利(惠州)智能显示有限公司		
[标]发明人	胡中艺 吴锦坤 王士锋 刘浩 胡君文 苏君海 李建华		
发明人	胡中艺 吴锦坤 王士锋 刘浩 胡君文 苏君海 李建华		
IPC分类号	G09G3/3266 G09G3/3233		
CPC分类号	G09G3/3233 G09G3/3266		
代理人(译)	邓云鹏		
其他公开文献	CN106847190B		
外部链接	Espacenet SIPO		

摘要(译)

本发明实施例提供一种像素充电电路及其驱动方法、有机发光显示装置，其中，像素充电电路包括像素电路及DEMUX控制信号产生电路，像素电路包括多个子像素电路，每一子像素电路包括像素单元、开关单元及第三开关，开关单元的控制端用于与第一扫描线连接，开关单元的第一输出端与像素单元的控制端连接，开关单元的第二输出端与像素单元的信号输出端连接，第三开关的控制端用于与第一扫描线连接，第三开关的第一极与驱动芯片连接，第三开关的第二极与像素单元的信号输入端连接；Demux控制信号产生电路通过第二扫描线与开关单元的控制端连接。上述像素充电电路及其驱动方法、有机发光显示装置，使像素单元的初始化不被破坏，减少充电时间，同时降低功耗。

