



(12)发明专利

(10)授权公告号 CN 105575998 B

(45)授权公告日 2019.11.08

(21)申请号 201510718215.1
 (22)申请日 2015.10.29
 (65)同一申请的已公布的文献号
 申请公布号 CN 105575998 A
 (43)申请公布日 2016.05.11
 (30)优先权数据
 10-2014-0150777 2014.10.31 KR
 (73)专利权人 乐金显示有限公司
 地址 韩国首尔
 (72)发明人 崔凤起
 (74)专利代理机构 北京律诚同业知识产权代理有限公司 11006
 代理人 徐金国

(51)Int.Cl.
H01L 27/32(2006.01)
H01L 51/52(2006.01)
 (56)对比文件
 US 2014/0014960 A1,2014.01.16,说明书第0150-0203段,附图6.
 US 2014/0014960 A1,2014.01.16,说明书第0150-0203段,附图6.
 JP 特开2010-243930 A,2010.10.28,说明书第0024段,附图2.
 CN 103296054 A,2013.09.11,说明书第0053-0065段,附图2、3、6、7。
 CN 1900800 A,2007.01.24,全文及附图。
 CN 1892734 A,2007.01.10,全文及附图。
 审查员 姚珂

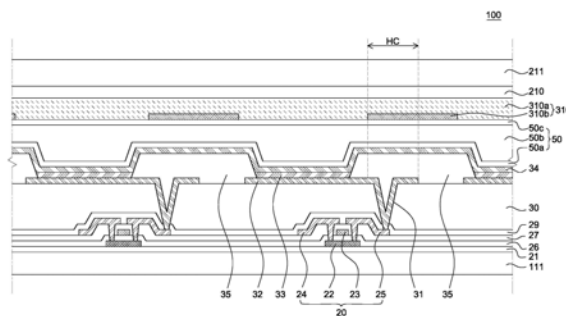
权利要求书1页 说明书10页 附图8页

(54)发明名称

有机发光显示装置及其制造方法

(57)摘要

披露了一种集成了触摸面板的有机发光显示装置。所述装置包括:基板;设置在基板上的薄膜晶体管;包括阳极、有机发光层和阴极为有机发光单元;连接至薄膜晶体管并且从阳极延伸出的阳极接触单元;配置成覆盖有机发光单元的封装单元;设置在封装单元上的低反射粘结构件,所述低反射粘结构件包括粘结层和设置在粘结层的下表面上的低反射图案;和设置在低反射粘结构件上的触摸面板,其中所述低反射图案具有可见光吸收特性。



1. 一种有机发光显示装置,包括:
基板;
设置在所述基板上的薄膜晶体管;
位于所述薄膜晶体管上的有机发光单元,所述有机发光单元包括阳极、有机发光层和阴极;
阳极接触单元,所述阳极接触单元连接至所述薄膜晶体管并且从所述阳极延伸出;
封装单元,所述封装单元配置成覆盖所述有机发光单元;和
位于所述封装单元上的低反射粘结构件,所述低反射粘结构件包括粘结层和位于所述粘结层的后表面处的低反射图案,所述低反射图案设置在所述粘结层与所述封装单元之间;
其中所述低反射图案具有可见光吸收特性,
其中所述粘结层与所述封装单元接触,
其中所述低反射图案具有弱于所述粘结层的粘结强度。
2. 根据权利要求1所述的有机发光显示装置,其中所述低反射图案由吸收90%或更多的可见光的材料形成。
3. 根据权利要求1所述的有机发光显示装置,其中所述封装单元包括:
第一无机封装层;
位于所述第一无机封装层上的有机层;和
位于所述有机层上的第二无机封装层,
其中所述低反射图案与所述第二无机封装层接触。
4. 根据权利要求1所述的有机发光显示装置,进一步包括堤部,所述堤部配置成覆盖所述阳极的边缘,
其中所述低反射图案与所述堤部重叠。
5. 根据权利要求4所述的有机发光显示装置,其中所述低反射图案在所述堤部内重叠。
6. 根据权利要求1所述的有机发光显示装置,其中所述低反射图案被配置成与所述阳极接触单元的至少一部分重叠。
7. 根据权利要求1所述的有机发光显示装置,其中所述阳极接触单元由与所述阳极相同的材料形成,
其中所述阳极接触单元的形状在对应于所述有机发光单元的子像素之间有所不同。
8. 根据权利要求1所述的有机发光显示装置,其中所述阳极接触单元通过接触孔连接至所述薄膜晶体管,
其中所述接触孔彼此均匀地间隔开。
9. 根据权利要求1所述的有机发光显示装置,其中所述低反射图案仅设置在像素区域中,所述有机发光单元设置在所述像素区域中。
10. 根据权利要求1所述的有机发光显示装置,进一步包括电连接至所述阴极的辅助电极,
其中所述低反射图案被设置成使从所述辅助电极反射的环境光被所述低反射图案吸收。

有机发光显示装置及其制造方法

[0001] 相关申请的交叉引用

[0002] 本申请要求于2014年10月31日在韩国知识产权局提交的韩国专利申请第2014-0150777号的优先权,通过引用将该专利申请的公开内容全文结合在此。

技术领域

[0003] 本公开内容涉及一种集成了触摸面板的有机发光显示装置,且更具体地,涉及一种能够增强有机发光显示装置的环境对比度的设置有触摸面板的集成了触摸面板的有机发光显示装置。

背景技术

[0004] 为了开发消耗较少功率的薄且重量轻的装置,对各种显示设备的研究在持续进行。此类显示设备的典型示例包括液晶显示器(LCD)、等离子显示面板(PDP)、场致发射显示器(FED)、电润湿显示器(EWD)和有机发光二极管(OLED)显示器。

[0005] OLED显示设备是自发光显示装置,不需要单独的光源(例如,背光单元),因此重量轻且被制造得具有薄的形状。此外,由于OLED显示设备在低压下操作,其在功耗方面是有利的。此外,OLED显示设备在色彩实现、响应时间、视角和对比度(CR)方面展现出高性能。由于这些原因,OLED显示设备已被认为是下一代显示器。

[0006] 对于顶发光型OLED显示装置,使用透明或半透明的电极作为阴极,以使得来自有机发光层的光向上发射或朝向OLED显示装置的顶表面或前表面发射。此外,封装单元形成于包括有机发光层的有机发光单元上,以确保OLED显示设备的可靠性。封装单元保护有机发光层免受制造过程中可能产生的湿气、物理冲击或外来颗粒(例如,不希望有的颗粒、碎屑或灰尘)的影响。顶发光型OLED显示设备的封装单元通常由玻璃形成。或者,可采用其中无机封装层和有机层交替层叠的薄膜封装(TFE)结构,以延迟或减少湿气或氧气渗透。

[0007] OLED显示设备可额外设置有触摸面板。通常,触摸面板被划分为三种类型:附加(add-on)型、外置(on-cell)型和内嵌(in-cell)型。附加型触摸面板贴附至OLED显示设备的外表面。外置型触摸面板沉积在OLED显示设备上。并且内嵌型触摸面板形成于OLED显示设备内。因为内嵌型触摸面板被集成到OLED显示设备中,因此具有集成的内嵌型触摸面板的OLED显示设备能够比具有附加型触摸面板或外置型触摸面板的OLED显示设备相对更薄。

[0008] 传统上,便携的OLED显示设备(诸如智能手机、平板电脑等)在室外环境中使用非常频繁,采用了能够吸收环境光的圆偏振膜,从而能够抑制便携的OLED显示设备的表面反射,以便在明亮环境中提供高可见性。

发明内容

[0009] 近来,即使像纸一样弯曲仍然能够维持显示性能的柔性OLED(F-OLED)显示装置已在开发中。F-OLED显示装置使用由诸如塑料之类的柔性材料形成的柔性基板。当应用于平面显示装置时,所述柔性基板不易被外部冲击(例如,抗冲击能力)或物理力损坏。

[0010] 本发明中已考虑了将触摸面板集成到柔性OLED显示装置中的各种技术。特别地，当由于附加的触摸面板导致柔性OLED显示装置的厚度增加时，柔性OLED显示装置的柔性可能降低。因此，需要在维持足够的触摸性能的同时最小化柔性OLED显示装置的厚度增加。

[0011] 为了使重量轻、薄且具有高柔性的集成了内嵌型触摸面板的顶发光型OLED显示装置商业化，在不断地进行研究和开发。传统的圆偏振膜过厚，因而不适用于F-OLED显示装置。例如，需要封装单元即使在F-OLED显示装置被弯曲或折曲多次时也可以保护有机发光单元免受湿气的影响，当OLED显示装置的厚度增加时，会在封装单元中产生裂纹或其它损坏。

[0012] 本公开内容的一个目的是提供一种用于改进F-OLED显示装置的柔性的集成了内嵌型触摸面板的F-OLED显示装置，其相对于外部可见光具有高环境对比度。

[0013] 应当注意的是，本公开内容的目的并不限于上述目的，根据下面的描述，本公开内容的其它目的对于本领域的普通技术人员来说将是显而易见的。

[0014] 根据本公开内容的一个方面，提供一种集成了内嵌型触摸面板的有机发光显示装置，包括：基板；设置在基板上的薄膜晶体管；包括阳极、有机发光层和阴极的有机发光单元；连接至薄膜晶体管并且从阳极延伸出的阳极接触单元；配置成覆盖有机发光单元的封装单元；设置在封装单元上的低反射粘结构件（例如，可见光吸收材料），所述低反射粘结构件包括粘结层和位于粘结层的后表面处的低反射图案；和设置在低反射粘结构件上的触摸面板，其中所述低反射图案可具有可见光吸收特性。也就是，低反射图案可配置成减少环境光在装置的表面处的反射。优选地，触摸面板为嵌入型。另外，优选地，显示装置是柔性顶发射OLED显示装置。此外，在本申请中，“覆盖”或“重叠”可指顶视图中（即在用户观看显示图像的方向）的各个元件的位置。另外，诸如“背表面”这样的术语应当参照顶视图方向来理解。

[0015] 所述低反射图案可由吸收90%或更多的可见光，即可见光谱（例如，380nm至680nm）的材料形成。

[0016] 所述封装单元可包括第一无机封装层；设置在第一无机封装层上的有机层；和设置在有机层上的第二无机封装层，其中所述低反射图案可与第二无机封装层接触。

[0017] 所述集成了内嵌型触摸面板的有机发光显示装置可进一步包括堤部，所述堤部配置成覆盖阳极的边缘。

[0018] 所述低反射图案可在所述堤部内重叠。

[0019] 所述低反射图案可被配置成与所述阳极接触单元的至少一部分重叠。

[0020] 所述阳极接触单元可由与阳极相同的材料形成，其中所述阳极接触单元的形状在对应于所述有机发光单元的子像素之间可以不同。

[0021] 所述阳极接触单元可通过接触孔连接至薄膜晶体管，其中所述接触孔可彼此均匀地间隔开。

[0022] 所述低反射图案可仅设置在像素区域中，其中所述有机发光单元设置在像素区域中。

[0023] 所述集成了内嵌型触摸面板的有机发光显示装置可进一步包括电连接至阴极的辅助电极，其中所述低反射图案被设置成使从辅助电极反射的环境光被低反射图案吸收。

[0024] 从下面结合附图的详细描述将更加清楚地理解本公开内容的实施方式的其它细

节。

[0025] 根据本公开内容的实施方式,一种对环境光具有吸收率的集成了内嵌型触摸面板的柔性OLED显示装置可以不设置圆偏振膜。

[0026] 应当注意的是,本公开内容的效果并不限于以上描述的那些效果,并且根据下面的详细描述,本公开内容的其它效果将是显而易见的。

附图说明

[0027] 从下面结合附图的详细描述将更加清楚地理解本公开内容的上述和其它方面、特征和其它优点,其中:

[0028] 图1A至图1E是根据本公开内容的一个实施方式的OLED显示装置的示意图;

[0029] 图2是图解根据本公开内容的另一实施方式的OLED显示装置的低反射图案的示意性平面图;

[0030] 图3是图解根据本公开内容的又一实施方式的OLED显示装置的低反射图案的示意性平面图;和

[0031] 图4是图解根据本公开内容的又一实施方式的OLED显示装置的低反射图案的示意性平面图。

具体实施方式

[0032] 根据下文参照附图描述的示例性实施方式,本公开内容的优点和特征及其实现方法将变得显而易见。然而,本公开内容并不限于在此披露的示例性实施方式,而是可以以各种不同的形式实施。提供这些示例性实施方式仅是为了提供对本公开内容的完整说明,并将本公开内容的范围充分地传达给本领域的技术人员。应当注意的是,本公开内容的范围可由权利要求书限定。

[0033] 在附图中给出的元件的特征结构、尺寸、比率、角度、数量仅为示例性的而非限制性的。此外,在对本公开内容的描述中,可能省略对某些技术问题的描述,以避免使本公开内容的主旨模糊不清。应当注意的是,在说明书和权利要求书中使用的术语“包括”、“具有”等不应被解释为限于其后所列的装置,除非另有具体说明。在提及单数名词而使用不定冠词或定冠词的情况下,例如“一个”、“一种”、“该”,其包括该名词的复数,除非另有具体说明。

[0034] 即使没有作出明确说明,在本说明书中所描述的要素仍被解释为包括误差范围。

[0035] 在使用诸如“元件A在元件B上”、“元件A在元件B上方”、“元件A在元件B下方”和“元件A与元件B相邻”这些短语来描述位置关系时,可在元件A和B之间设置另一元件C,除非明确使用了术语“紧接”或“直接”。

[0036] 当装置或层直接设置于另一装置或层上,或者当第三装置或层插入在该两个装置或层之间时,该装置或层将被描述为设置在另一装置或层“上”。

[0037] 在描述元件时,使用了诸如“第一”和“第二”这些术语,但这些元件不受这些术语的限制。这些术语仅仅是用于将一个元件与另一元件区分开。因此,如在此使用的,在本公开内容的技术思想内,第一元件可以是第二元件。

[0038] 在整个说明书中,相同的参考标记表示相同的元件。

[0039] 附图中示出的每个元件的尺寸和厚度仅为示例性的而非限制性的。

[0040] 本公开内容的各个示例性实施方式的特征可部分或整体地组合。本领域技术人员将清楚地理解到,在各实施方式的一些或所有元件之间进行技术上的相互作用和连接操作是可能的。各个示例性实施方式可被独立地或者组合地实施。

[0041] 下文中,将参照图1A至图1E给出具有柔性的(例如,柔性的、可弯曲的、可卷曲的、可折叠的、可伸展的或其它可变形的)集成了内嵌型触摸面板的顶发光型OLED显示装置的简要描述。

[0042] 参照图1A,根据本公开内容的一个实施方式的OLED显示装置100包括:第一柔性基板111;设置在第一柔性基板111上的薄膜晶体管20;被配置成由薄膜晶体管20驱动的有机发光层33;用于保护有机发光层33免受氧气或湿气影响的封装单元50;低反射粘结构件310;触摸面板210;以及第二柔性基板211。

[0043] 第一柔性基板111可由塑料形成的柔性膜(或其它类型的可弯曲构件)制成,例如,聚酰亚胺基材料或其它具有足够柔性的合适的材料。在第一柔性基板111的下表面可进一步设置用来支撑OLED显示装置100的背板膜(或其它类型的支撑装置),以使OLED显示装置100不会太容易破碎或太容易弯曲。多缓冲层21(或其它类型的缓冲装置)可设置在第一柔性基板111和薄膜晶体管20之间。在多缓冲层21中,氮化硅(SiN_x)和氧化硅(SiO_x)可交替堆叠。

[0044] 薄膜晶体管(TFT)20包括有源层22、栅极电极23、源极电极24和漏极电极25。可采用基于类型、结构、功能等不同特性的TFT。

[0045] 有源层22(其整体或一部分作为沟道区域)被栅极绝缘膜26覆盖。栅极电极23由与栅极线相同的材料形成,并且栅极电极23设置在栅极绝缘膜26上并与有源层22的至少一部分(例如,沟道区域)重叠。

[0046] 栅极电极23被层间绝缘膜27(或其它类型的绝缘体)覆盖,层间绝缘膜27形成于栅极绝缘膜26上。层间绝缘膜27可具有由氮化硅和氧化硅形成的双层结构。其它类型的叠层也是可能的。

[0047] 由与数据线相同的材料形成的源极电极24和漏极电极25设置在层间绝缘膜27上并且彼此间隔开。源极电极24连接至有源层22的一端,并且是通过穿透栅极绝缘膜26和层间绝缘膜27的接触孔连接至有源层22。漏极电极25至少与有源层22的另一端重叠并通过穿透栅极绝缘膜26和层间绝缘膜27的接触孔连接至有源层22。虽然描述了薄膜晶体管20具有共面结构,但是也可使用具有反向交错结构的薄膜晶体管。

[0048] 薄膜晶体管绝缘膜29设置在薄膜晶体管20上。然而,本公开内容的实施方式并不限于此。薄膜晶体管绝缘膜29可以不需要位于薄膜晶体管20上。

[0049] 平坦化层30设置在薄膜晶体管绝缘膜29上。接触孔形成于平坦化层30和薄膜晶体管绝缘膜29中,以将阳极32连接至薄膜晶体管20。平坦化层30可由具有低介电常数的光学亚克力形成。举例而言,平坦化层30的厚度在2 μ m和3.5 μ m之间。

[0050] 阳极32由具有高功函数的金属材料形成。在顶发光型OLED显示装置中使用的阳极32可由反射材料形成,使得阳极32具有反射特性(或镜样特性)。或者,可在阳极32的下部处设置单独的反射板(或层)。单独的反射板由对可见光具有高反射性的材料形成,例如银(Ag)、银合金或APC。

[0051] 阳极接触单元31是指从阳极32延伸并通过接触孔连接至薄膜晶体管20的区域。

[0052] 有机发光层33的发光区域可由围绕有机发光层33的堤部35界定。所述发光区域被定义为子像素或子像素的至少一部分。

[0053] 有机发光层33可被配置成发射红光、绿光和蓝光 (RGB) 中的一种,或被配置成发射白光。当有机发光层33发射白光时,可添加单独的滤色器 (或色彩提升器)。

[0054] 当有机发光层33发射红光时,其可被定义为红色子像素R。当有机发光层33发射绿光时,其可被定义为绿色子像素G。当有机发光层33发射蓝光时,其可被定义为蓝色子像素B。当有机发光层33发射白光时,其可被定义为白色子像素W。

[0055] 有机发光层33设置在阴极34和阳极32之间。有机发光层33可由磷光材料、荧光材料、它们的组合或一些其它的发光材料形成,并且包括电子传输层 (ETL)、空穴传输层 (HTL) 和电荷产生层 (CGL)。可以实现与电子、空穴和电荷特性有关的附加层。此外,各种功能可以被组合或集成为单层。

[0056] 阴极34由透明导电氧化物 (TCO) 或很薄且具有低功函数的金属材料形成,但并不限于特定类型的功函数。当阴极34由金属材料形成时,阴极34的厚度可小于或等于1500埃 (Å)。例如,阴极34的厚度可小于或等于400 Å。当阴极34具有这样相对较小的厚度时,阴极34实质变成半透反射 (或半透明) 层。因此,阴极34实质变成透明层。将公共电压V_{SS}施加至阴极34。

[0057] 堤部35通常具有锥形形状,然而各种其它形状、轮廓和截面也是可能的。堤部35设置在平坦化层30上。堤部35形成为与阳极32的边缘的至少一部分重叠 (或部分地覆盖)。特别地,堤部35可重叠或覆盖阳极接触单元31。例如,堤部35的高度可在1μm和2μm之间。可在堤部35上额外设置间隔件。所述间隔件可由与堤部35相同的材料形成。这些间隔件可用于维持基板之间的期望间隙或距离。

[0058] 封装单元50 (或阻隔湿气、氧气、杂质等的一些其它类型的屏障) 可包括第一无机封装层50a、有机层50b和第二无机封装层50c。封装单元50设置在阴极34上。有机层50b设置在第一无机封装层50a和第二无机封装层50c之间。第一无机封装层50a可由氮化硅 (SiN_x) 或氧化铝 (Al₂O₃) 形成。根据堤部35的形状,第一无机封装层50a形成为保形的。有机层50b可由丙烯酸树脂、环氧树脂或碳化硅 (SiC) 形成。第二无机封装层50c可由氮化硅或氧化铝形成。可以理解的是,根据最终的显示装置产品的需要和特性,许多其它配置和层可以是封装单元50的一部分。

[0059] 使封装单元50的厚度最小化是有利的,因为该厚度与低反射图案310b的面积有关,稍后将对此进行描述。举例而言,第一无机封装层50a和第二无机封装层50c由氧化铝形成。这些层形成为使得其厚度在400 Å和600 Å之间。举例而言,有机层50b由环氧树脂形成为厚度在3μm和10μm之间。特别地,为了使有机层50b相对较薄,采用喷墨印刷或电喷雾涂布。可采用各种其它类型的层提供方法,只要这些技术能够实现期望的相对较薄的厚度即可。

[0060] 根据上述配置,封装单元50可形成为薄膜,并且由外来颗粒产生的台阶 (或非均匀表面) 可通过有机层50b进行补偿 (或有效地盖住)。因此,可以防止由外来颗粒导致的在第二无机封装层50c中形成裂纹或其它损坏,并且第二无机封装层50c可被平坦化。因此,低反

射粘结构件310可容易地接合至封装单元50。因此,可显著减少诸如由台阶部分中的空隙或其它不希望有的物质导致的接合故障之类的缺陷。

[0061] 触摸面板210形成于第二柔性基板211上。触摸面板210可以是互电容式或自电容式。或者,触摸面板210可通过各种其他类型的触摸面板实现,诸如电阻式触摸面板或电磁式触摸面板。此外,也可实施所谓的混合型触摸方案,由此与触摸有关的不同技术的组合一起被采用。

[0062] 图1C所示的触摸电极216可形成为单层或多层。例如,可通过在单个基板的上表面上设置接收电极并在触摸膜的下表面上设置感测电极来形成触摸电极216。可通过将接收电极和感测电极设置在单个基板的一个表面上并在每个电极上形成金属桥来实现上述构造,或者通过将接收电极和感测电极分别设置在两个基板上来实现上述构造。

[0063] 低反射粘结构件310包括粘结层310a和低反射图案310b。

[0064] 粘结层310a具有透光性和粘附性。粘结层310a可由烯烃基材料、丙烯酸材料或硅基材料中的一种形成。特别地,粘结层310a可由阻止湿气渗透的烯烃基疏水材料形成。粘结层310a的厚度相对很薄,诸如在 $3\mu\text{m}$ 和 $12\mu\text{m}$ 之间。粘结层310a由对可见光具有大于或等于90%的光学透明度和光透射率的材料形成。

[0065] 低反射图案310b具有可见光吸收特性。例如,低反射图案310b由吸收90%或更多可见光的材料形成。应当注意的是,根据要实现的低反射图案的特性,此类光吸收特性的程度(或百分比)可以不同。低反射图案310b可由碳基材料形成。可使用激光图案化工艺或光刻工艺对低反射图案310b进行图案化。低反射图案310b可被粘结层310a覆盖。就是说,粘结层310a可设置在低反射图案310b上。

[0066] 低反射图案310b被配置成与第二无机封装层50c接触。因此,可提高有机发光层33的视角。

[0067] 低反射图案310b被设置成重叠(或覆盖)彼此相邻的子像素之间的堤部35的至少一个区域。此外,低反射图案310b被设置成重叠(或覆盖)对应的子像素的阳极接触单元31的至少一部分。特别地,阳极接触单元31具有高可见光反射率,因而可降低环境对比度。相应地,低反射图案310b能够充分地覆盖阳极接触单元31。图1A示出阳极接触单元31与低反射图案310b重叠的区域HC。

[0068] 根据这种配置,从阳极接触单元31、堤部35和设置在平坦化层30的下端处的薄膜晶体管20反射的环境光可被低反射图案310b有效地吸收和/或反射。因此,可以增强环境对比度。

[0069] 由于封装单元50的厚度,低反射图案310b与堤部35重叠。就是说,堤部35可具有比低反射图案310b更大的面积。低反射图案310b可设置在堤部35的区域内,从而低反射图案310b的边缘与堤部35的边缘间隔开。具体地,当低反射图案310b的端部和堤部35的端部设置在同一垂直位置时,从每个子像素侧向发射的一部分光被低反射图案310b吸收或反射。因此,OLED显示装置100的视角减小。为了解决与视角有关的问题,低反射图案310b在堤部内重叠。

[0070] 如果低反射图案310b设置在堤部过于内侧,则低反射图案310b的面积减小,吸收环境光的能力下降。另一方面,如果低反射图案310b的面积增加,则吸收环境光的能力也会提高。

[0071] 也就是说,低反射图案310b的端部与堤部35的端部间隔开的距离可根据封装单元50的厚度和期望的视角来确定。

[0072] 参照图1B,有机发光显示面板110包括限定在第一柔性基板111上的像素区域A/A和周边区域P/A。

[0073] 周边区域P/A是指围绕像素区域A/A的区域。在周边区域P/A中,第一触摸垫单元112、配线114、驱动电路单元140和连接单元135被贴附在一起。

[0074] 第一触摸垫单元112经由配线114电连接至驱动电路单元140。导电球(以ACF的形式)设置在第一触摸垫单元112上并电连接至形成于图1C所示的第二柔性基板211上的第二触摸垫单元212。

[0075] 驱动电路单元140处理触摸信号和图像信号,以驱动有机发光显示面板110和触摸面板210。驱动电路单元140经由配线114连接至连接单元135。因此,驱动电路单元140从外部系统接收图像信号。驱动电路单元140经由配线114将所述图像信号提供至像素区域A/A。

[0076] 驱动电路单元140设置在周边区域P/A上。或者,驱动电路单元140可设置在连接单元135上。根据电路布局和设计,其它位置和实现也是可能的。

[0077] 连接单元135是指将有机发光显示面板110电连接至外部系统的连接单元。连接单元135可通过各种类型的接口或互联装置实现,诸如柔性电缆或柔性印刷电路板(FPCB),但本公开内容的实施方式并不限于此。驱动电路单元140安装在连接单元135上。

[0078] 像素区域A/A是指通过多个子像素在其中显示图像的区域。为了简单起见,在像素区域A/A中的如图1A中所示的形成于平坦化层30的下端处的元件在图1B中被省略。也就是说,图1B仅示出了设置在平坦化层30上的阳极32、阳极接触单元31和有机发光层33。

[0079] 像素区域A/A包括红色子像素R、绿色子像素G和蓝色子像素B。各个子像素的有机发光单元具有不同的发光效率、寿命和功耗特性。因此,这些子像素被具体设计成具有不同的发射表面积和形状。

[0080] 根据本公开内容的实施方式,红色子像素R和绿色子像素G沿第二方向(水平方向或面板宽度方向)交替地设置,并且蓝色子像素B沿第一方向(垂直方向或面板长度方向)重复地设置。蓝色子像素B具有沿第一方向延伸的条状、带状或棒状,并且红色子像素R和绿色子像素G具有沿第二方向延伸的条状、带状或棒状。特别地,蓝色子像素B在长度上比红色子像素R和绿色子像素G长。在该实施方式中,可通过利用精细金属掩模(FMM)或其它类型的高分辨制造技术来获得较高数量的每英寸像素(PPI)。

[0081] 阳极接触单元31由与阳极32相同的材料形成并且由阳极电极的延伸部分配置。由于形成于平坦化层30的下端处的薄膜晶体管20的设置,阳极接触单元31的面积和形状在R、G和B子像素之间有所不同。具体地,与阳极32相比,用于驱动各个子像素的薄膜晶体管20被以矩阵形式布置成一体化结构。因此,形成于薄膜晶体管20上的连接至R、G和B子像素的阳极32的接触孔的位置均匀地间隔开。由于R、G和B子像素的阳极32的形状和位置与形成于薄膜晶体管20上的接触孔不匹配,因此从阳极32延伸出阳极接触单元31。特别地,阳极接触单元31具有高反射率。因此,当对应区域的面积增加时,环境光反射的量增加,并且环境对比度下降。因此,将低反射图案310b配置成覆盖阳极接触单元31。

[0082] 参照图1C,触摸面板210包括限定在第二柔性基板211上的触摸区域T/A和周边区域P/A。

[0083] 第二柔性基板211的面积比第一柔性基板111的面积小。具体地,第二柔性基板211被配置成不覆盖驱动电路单元140和连接单元135。

[0084] 触摸区域T/A是指形成触摸电极216以产生电信号而使输入位置被感测到的区域。触摸区域T/A对应于像素区域A/A。这种配置意在允许触摸操作在全部的像素区域A/A中起作用。

[0085] 触摸电极216可以是互电容式或自电容式。或者,触摸面板210可通过各种其他类型的触摸电极实现,诸如电阻式触摸电极或电磁式触摸电极。

[0086] 触摸电极216可以以各种形式实现。例如,触摸电极216可以以诸如菱形图案或条形图案之类的各种传统已知的形式实现。

[0087] 触摸电极216可使用各种材料实现。例如,触摸电极216可以以诸如透明导电膜、金属网或透明导电膜和金属网的混合结构的各种传统已知的形式实现。

[0088] 触摸电极216可形成为单层或双层。例如,可通过在单个基板的上表面上设置接收电极并在触摸膜的下表面上设置感测电极来形成触摸电极216,可通过将接收电极和感测电极设置在单个基板的一个表面上并在每个电极上形成金属桥来形成触摸电极216。或者,可通过将接收电极和感测电极分别设置在两个基板上形成触摸电极216。

[0089] 周边区域P/A是指围绕触摸区域T/A的区域。第二触摸垫单元212和配线214设置在周边区域P/A中。第二触摸垫单元212经由配线214连接至触摸电极216。

[0090] 参照图1D,低反射粘结层310包括对应于像素区域A/A的低反射图案310b和对应于周边区域P/A的粘结层310a。参照图1A和图1D,形成有低反射图案310b的区域的粘结强度比没有形成低反射图案310b的区域的粘结强度弱。因此,在像素区域A/A中,仅在形成低反射图案310b的对应于R、G和B子像素的区域获得足够的粘结强度。

[0091] 举例而言,为了确保足够的粘结强度,低反射图案310b不形成在有机发光显示面板110的对应于周边区域P/A的粘结层310a上。通过这种配置,由低反射图案310b导致的像素区域A/A的粘结强度的整体劣化可以得到补偿。

[0092] 第二柔性基板211的面积比第一柔性基板111的面积小。具体地,第二柔性基板211被配置成不覆盖驱动电路单元140和连接单元135。通过这种配置,当驱动电路单元140和连接单元135被贴附在一起时不会产生物理干扰。

[0093] 图1E示出通过以底部到顶部的方式一个在另一个上方地层叠有机发光显示面板110、低反射粘结构件310和触摸面板210构建的结构。第一触摸垫单元112和第二触摸垫单元212通过导电球(ACF)被贴附在一起。除了有机发光层33以外,阳极32和阳极接触单元31被低反射图案310b覆盖。因此,环境光反射可被抑制并且环境对比度可增加。此外,被低反射图案310b削弱的粘结强度可通过形成于周边区域P/A中的粘结层310a得到补偿。此外,由于低反射图案310b与第二无机封装层50c接触,因此低反射图案310b的面积可被最大化,从而提高环境对比度。

[0094] 图2是图解根据本公开内容的另一实施方式的OLED显示装置的低反射图案的示意性平面图。

[0095] 根据该实施方式的OLED显示装置200的低反射粘结构件2310是根据前述实施方式的OLED显示装置100的低反射粘结构件310的变型。

[0096] 参照图2,低反射图案2310b以预定距离与阳极32间隔开,而不是覆盖阳极32。此

外,低反射图案2310b被配置成覆盖阳极接触单元31的至少一部分。通过这种配置,即使低反射图案2310b的面积略微减小,也可以获得优异的视角。此外,不管阳极接触单元31的形状和面积如何,都可以获得优异的环境对比度。

[0097] 除了上述配置以外,OLED显示装置200的其它细节与OLED显示装置100相同,因此将省略对这些细节的重复描述。

[0098] 图3是图解根据本公开内容的又一实施方式的OLED显示装置的低反射图案的示意性平面图。

[0099] 根据该实施方式的OLED显示装置300的低反射粘结构件3310是根据前述实施方式的OLED显示装置100的低反射粘结构件310的变型。

[0100] 参照图3,OLED显示装置300包括形成所谓的pentile结构的R、G、B和G子像素。OLED显示装置300进一步包括辅助电极350。

[0101] 辅助电极350由与阳极332相同的材料形成。辅助电极350是低电阻的金属配线,被提供用来在大型显示装置中补偿阴极的电压降。特别地,当辅助电极350由与阳极332相同的材料形成时,可形成易于反射环境光的结构,然而,低反射图案3310b重叠或覆盖辅助电极350,以致环境光可被低反射图案3310b吸收或反射。

[0102] 低反射图案3310b以预定距离与有机发光层333间隔开并被配置成覆盖阳极332的一部分。例如,不管每个子像素如何形成,所述预定距离是均匀的。低反射图案3310b还被配置成覆盖整个阳极接触单元331。通过这种配置,可以获得优异的视角。此外,不管阳极接触单元331的形状和面积如何,都可以获得优异的环境对比度。

[0103] 除了上述配置以外,OLED显示装置300的其它细节可与根据前述实施方式的OLED显示装置100相同,因此将省略对这些细节的重复描述。

[0104] 图4是图解根据本公开内容的又一实施方式的OLED显示装置的低反射图案的示意性平面图。

[0105] 根据该实施方式的OLED显示装置400的低反射粘结构件4310是根据前述实施方式的OLED显示装置100的低反射粘结构件310的变型。

[0106] 参照图4,OLED显示装置400包括菱形pentile结构的R、G、B和G子像素。OLED显示装置400进一步包括初始行Vinit。

[0107] 初始行450由与阳极32相同的材料形成。初始行450是用于发出对存储电容器进行充电的信号的配线。特别地,当初始行450由与阳极432相同的材料形成时,可形成易于反射环境光的结构。然而,环境光可被低反射图案4310b吸收。因此,低反射图案4310b还可覆盖初始行450。

[0108] 低反射图案4310b以预定距离与有机发光层433间隔开并被配置成覆盖阳极432的一部分。例如,不管每个子像素如何形成,所述预定距离是均匀的。低反射图案4310b还被配置成覆盖整个阳极接触单元431。通过这种配置,可以获得优异的视角。此外,不管阳极接触单元431的形状和面积如何,都可以获得优异的环境对比度。

[0109] 除了上述配置以外,OLED显示装置400的其它细节可与根据前述实施方式的OLED显示装置100相同,因此将省略对这些细节的重复描述。

[0110] 上面已参照附图详细描述了本公开内容的示例性实施方式。本领域技术人员可以理解,本公开内容并不限于这些示例性实施方式,且在不背离本公开内容的范围的情况下,

可对本公开内容进行各种修改和变化。因此,在此描述的示例性实施方式仅是示例性的,并不意在限制本公开内容的范围。本公开内容的技术思想不受这些示例性实施方式的限制。因此,在此描述的实施方式在所有方面都应被解释为示例性的,而非限制性的。本公开内容要求保护的范围应由所附权利要求书及其法定等同物确定,并且落入所附权利要求书的含义和等效范围内的所有改变意在包含在其中。

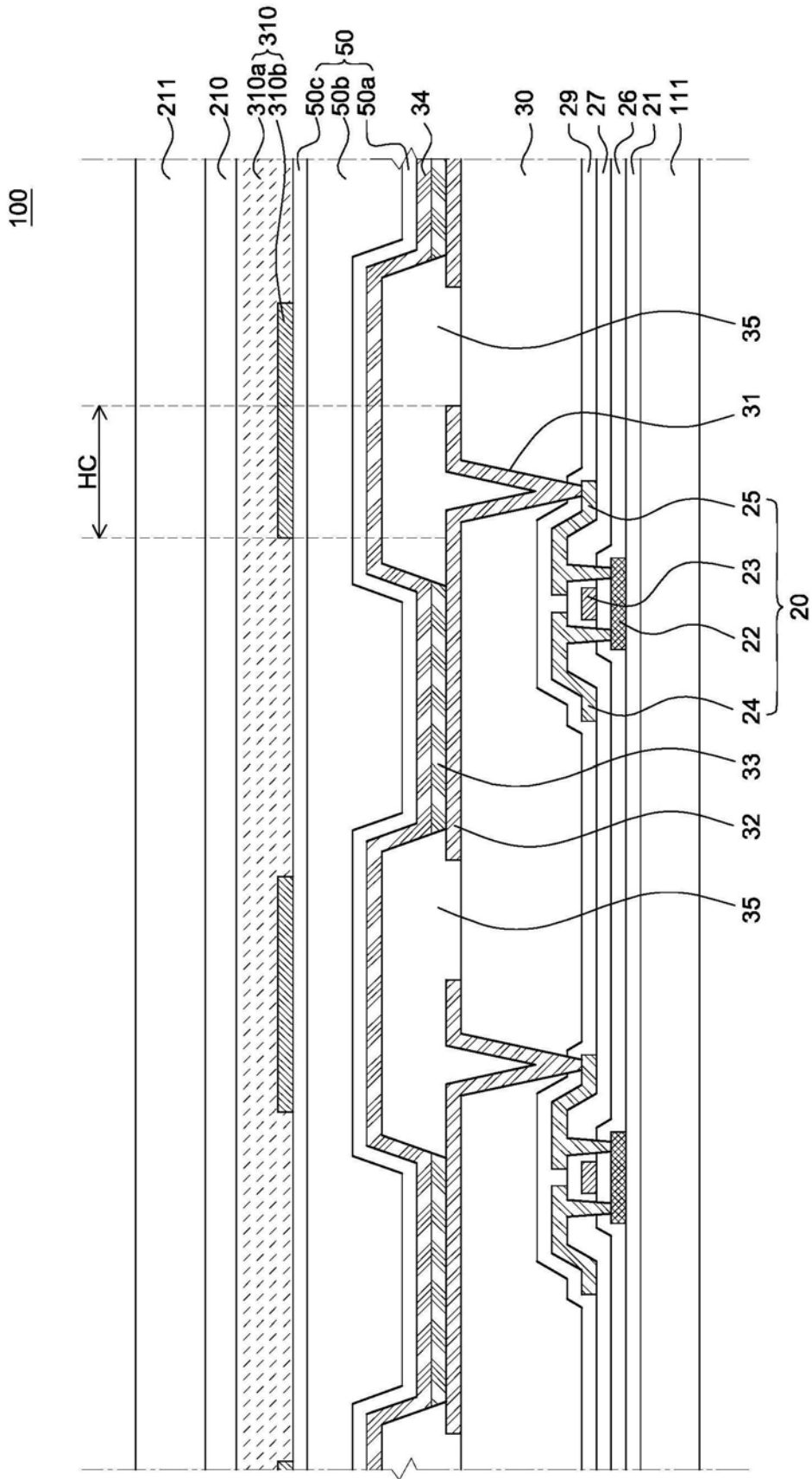


图1A

110

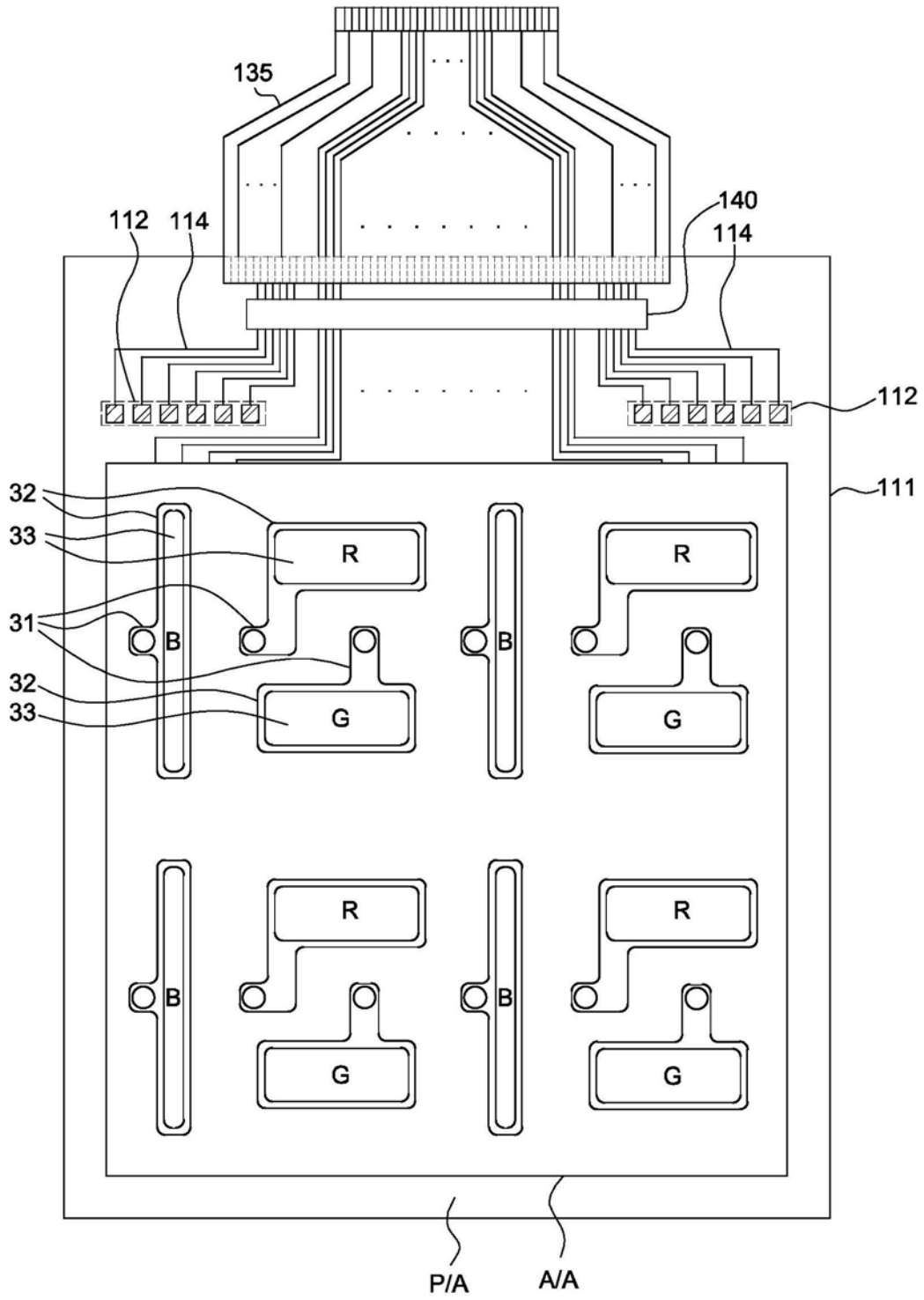


图1B

210

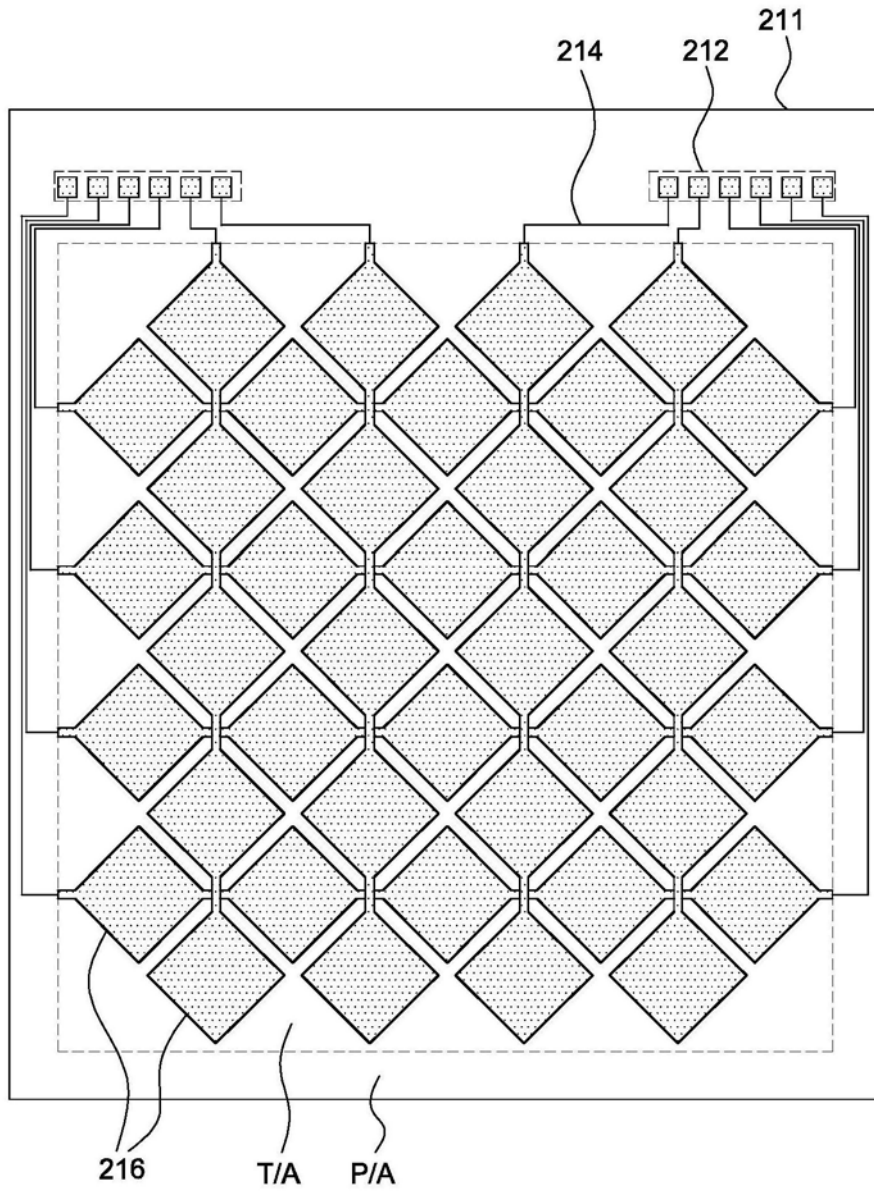


图1C

310

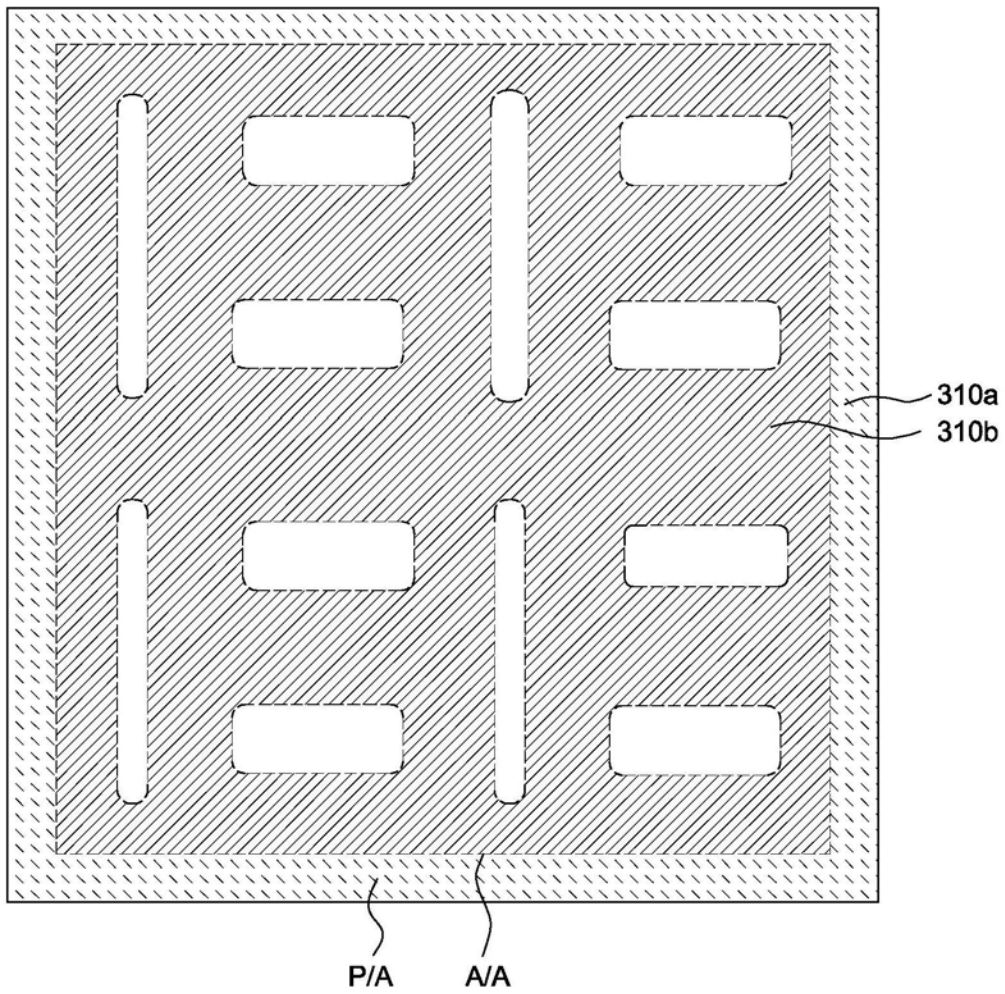


图1D

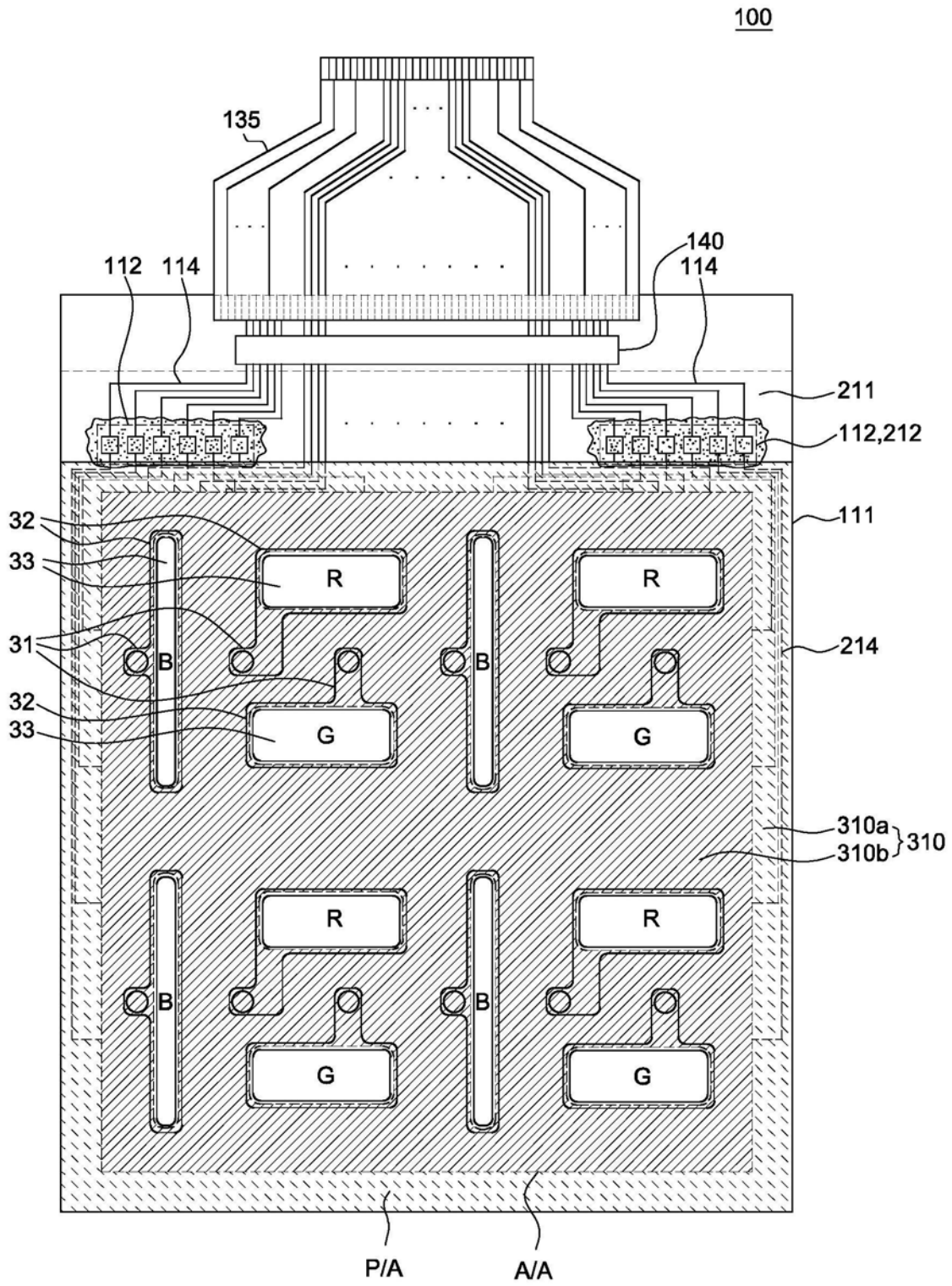


图1E

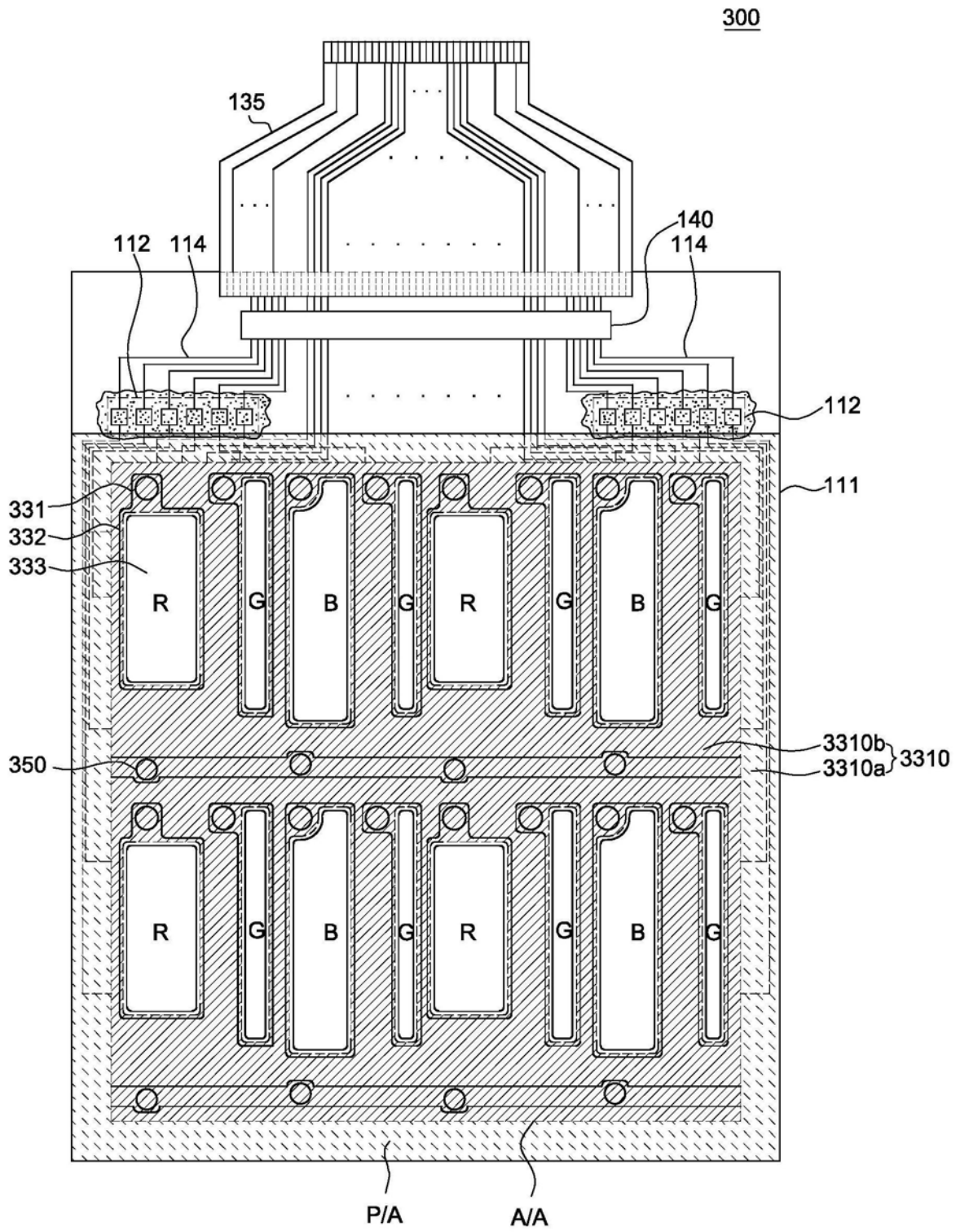


图3

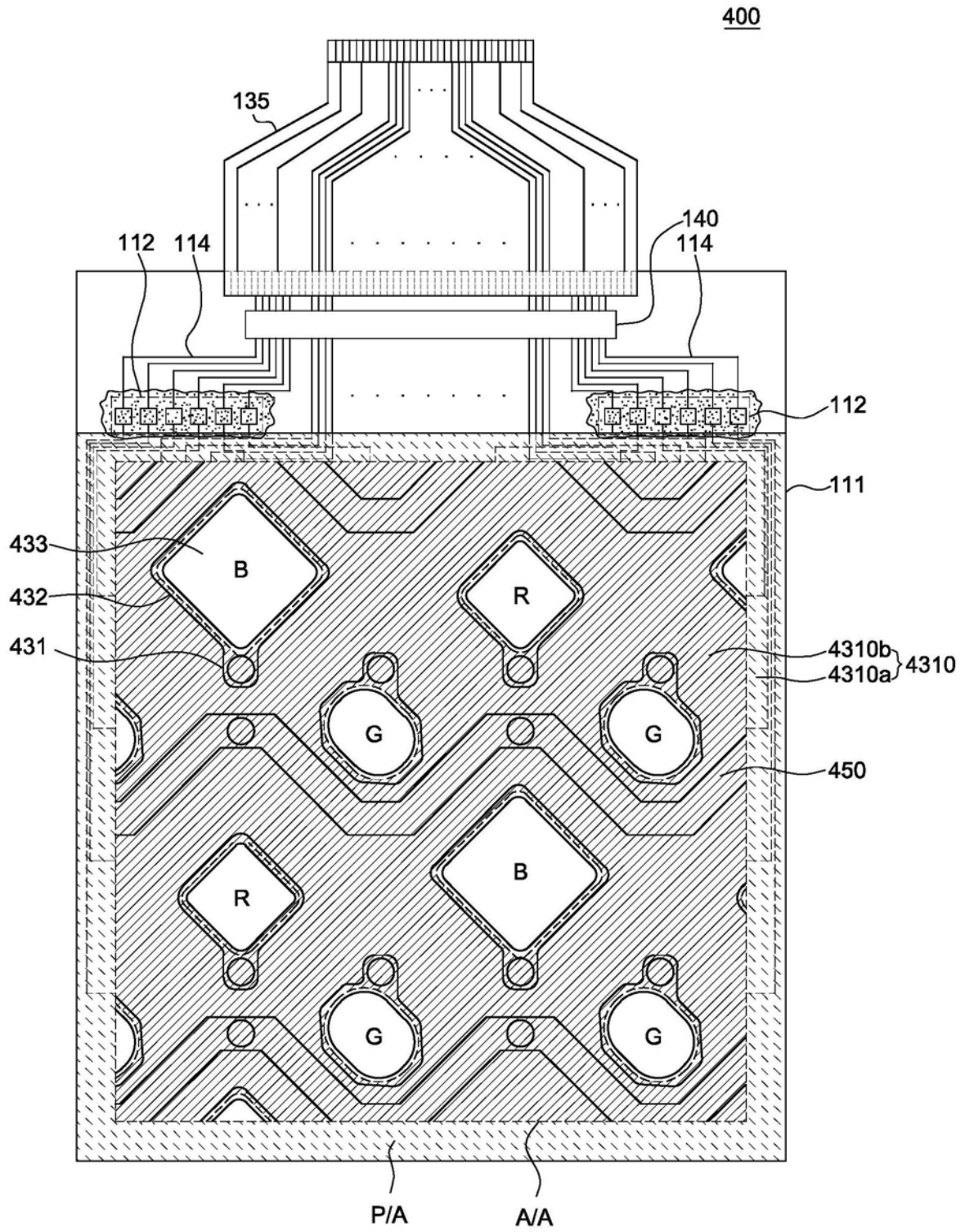


图4

专利名称(译)	有机发光显示装置及其制造方法		
公开(公告)号	CN105575998B	公开(公告)日	2019-11-08
申请号	CN201510718215.1	申请日	2015-10-29
[标]申请(专利权)人(译)	乐金显示有限公司		
申请(专利权)人(译)	乐金显示有限公司		
当前申请(专利权)人(译)	乐金显示有限公司		
[标]发明人	崔凤起		
发明人	崔凤起		
IPC分类号	H01L27/32 H01L51/52		
CPC分类号	H01L27/3216 H01L27/3218 H01L27/323 H01L27/3244 H01L51/5284 G06F1/1626 G06F3/0412 G06F2203/04102		
代理人(译)	徐金国		
审查员(译)	姚珂		
优先权	1020140150777 2014-10-31 KR		
其他公开文献	CN105575998A		
外部链接	Espacenet SIPO		

摘要(译)

披露了一种集成了触摸面板的有机发光显示装置。所述装置包括：基板；设置在基板上的薄膜晶体管；包括阳极、有机发光层和阴极的有机发光单元；连接至薄膜晶体管并且从阳极延伸出的阳极接触单元；配置成覆盖有机发光单元的封装单元；设置在封装单元上的低反射粘结构件，所述低反射粘结构件包括粘结层和设置在粘结层的下表面上的低反射图案；和设置在低反射粘结构件上的触摸面板，其中所述低反射图案具有可见光吸收特性。

