



(12)发明专利

(10)授权公告号 CN 104218190 B

(45)授权公告日 2017.02.15

(21)申请号 201410426332.6

(22)申请日 2014.08.26

(65)同一申请的已公布的文献号

申请公布号 CN 104218190 A

(43)申请公布日 2014.12.17

(73)专利权人 京东方科技集团股份有限公司

地址 100015 北京市朝阳区酒仙桥路10号

(72)发明人 井口真介

(74)专利代理机构 北京天昊联合知识产权代理

有限公司 11112

代理人 彭瑞欣 陈源

(51) Int. Cl.

H01L 51/56(2006.01)

H01L 51/52(2006.01)

H01L 27/32(2006.01)

(56)对比文件

JP 特开2009-48980 A,2009.03.05,说明书第0039-0049段、以及附图7.

JP 特开2004-55177 A,2004.02.19,全文.

CN 101027608 A,2007.08.29,全文.

审查员 王新建

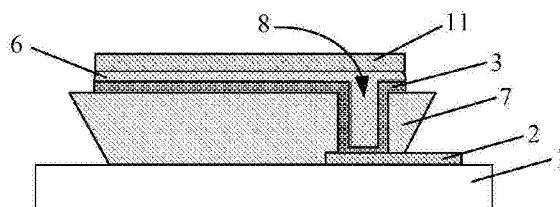
权利要求书2页 说明书9页 附图6页

(54)发明名称

有机电致发光器件及其制造方法、显示装置

(57)摘要

本发明公开了一种有机电致发光器件及其制造方法、显示装置,其中,该有机电致发光器件的制造方法包括:在绝缘基座的预定区域的上方形成第一电极;对第一电极的上表面和绝缘基座未覆盖有第一电极的上表面进行表面处理,以使第一电极的上表面具有亲液性,绝缘基座未覆盖有第一电极的上表面具有疏液性;在第一电极的上方形成电致发光层;在电致发光层的上方形成第二电极,在采用本发明提供的制造方法所形成的有机电致发光器件中,电致发光层的厚度相对均匀,从而使得有机电致发光器件能产生均匀颜色的光,进而提升了有机电致发光器件的性能,当在显示装置中设置该有机电致发光器件时,可有效提升显示装置的显示效果。



1. 一种有机电致发光器件的制造方法,其特征在于,包括:

在绝缘基座的预定区域的上方形成第一电极,所述绝缘基座的截面形状为倒梯形;对所述第一电极的上表面和所述绝缘基座未覆盖有所述第一电极的上表面进行表面处理,以使所述第一电极的上表面具有亲液性,所述绝缘基座未覆盖有所述第一电极的上表面具有疏液性;

在所述第一电极的上方形成电致发光层;

在所述电致发光层的上方形成第二电极。

2. 根据权利要求1所述的有机电致发光器件的制造方法,其特征在于,所述在所述第一电极的上方形成电致发光层的步骤包括:

通过喷墨方法在所述第一电极的上方形成电致发光材料溶液;

对所述电致发光材料溶液进行干燥处理以形成所述电致发光层。

3. 根据权利要求1所述的有机电致发光器件的制造方法,其特征在于,所述表面处理为等离子体处理。

4. 根据权利要求3所述的有机电致发光器件的制造方法,其特征在于,所述等离子体处理的工艺条件为:

反应压强为常压,反应气体为四氟化碳。

5. 根据权利要求2所述的有机电致发光器件的制造方法,其特征在于,所述电致发光材料溶液与所述第一电极的接触角小于或等于 40° 。

6. 根据权利要求1所述的有机电致发光器件的制造方法,其特征在于,所述绝缘基座的材料为聚酰亚胺。

7. 根据权利要求1所述的有机电致发光器件的制造方法,其特征在于,所述在绝缘基座的上方形成第一电极的步骤之前还包括:

在衬底基板的上方形成薄膜晶体管;

在所述衬底基板和所述薄膜晶体管的上方形成绝缘基座,所述绝缘基座上对应所述薄膜晶体管的漏极的位置形成有过孔;

所述在绝缘基座的上方形成第一电极的步骤具体包括:

在所述绝缘基座的上表面和所述过孔内形成第一电极,所述第一电极通过所述过孔与所述漏极电连接。

8. 根据权利要求7所述的有机电致发光器件的制造方法,其特征在于,所述在所述衬底基板和所述薄膜晶体管的上方形成绝缘基座的步骤具体包括:

在所述衬底基板的上方和所述薄膜晶体管的上方形成绝缘基座基材;

对所述绝缘基座基材进行构图工艺以形成所述绝缘基座和所述过孔。

9. 一种有机电致发光器件,其特征在于,包括:

绝缘基座,所述绝缘基座的截面形状为倒梯形;

第一电极,形成于所述绝缘基座的预定区域的上方,所述第一电极的上表面具有亲液性,所述绝缘基座未覆盖有所述第一电极的上表面具有疏液性;

电致发光层,形成于所述第一电极的上方;

第二电极,形成于所述电致发光层的上方。

10. 根据权利要求9所述的有机电致发光器件,其特征在于,还包括:形成于衬底基板的

上方的薄膜晶体管；

所述绝缘基座形成于所述衬底基板和所述薄膜晶体管的上方，所述绝缘基座上对应所述薄膜晶体管的漏极的位置形成有过孔。

11. 根据权利要求9所述的有机电致发光器件，其特征在于，所述绝缘基座的上表面为一个平面。

12. 根据权利要求9所述的有机电致发光器件，其特征在于，所述绝缘基座的厚度d的范围为： $2\mu\text{m} \leq d \leq 10\mu\text{m}$ 。

13. 根据权利要求9所述的有机电致发光器件，其特征在于，所述绝缘基座的上表面的面积与所述预定区域的面积的面积比值p的范围为： $1.0 < p \leq 3.0$ 。

14. 根据权利要求13所述的有机电致发光器件，其特征在于，所述面积比值p的范围为： $1.2 \leq p \leq 2.0$ 。

15. 根据权利要求9所述的有机电致发光器件，其特征在于，所述绝缘基座的材料为聚酰亚胺。

16. 根据权利要求9所述的有机电致发光器件，其特征在于，还包括：空穴注入层和电子注入层，所述空穴注入层形成于所述第一电极和所述电致发光层之间，所述电子注入层形成于所述第二电极和所述电致发光层之间。

17. 根据权利要求16所述的有机电致发光器件，其特征在于，还包括：电子阻挡层和空穴阻挡层，所述电子阻挡层形成于所述空穴注入层和所述电致发光层之间，所述空穴阻挡层形成于所述电子注入层和所述电致发光层之间。

18. 一种显示装置，其特征在于，包括如上述权利要求9至17中任一所述的有机电致发光器件。

有机电致发光器件及其制造方法、显示装置

技术领域

[0001] 本发明涉及显示技术领域,特别涉及有机电致发光器件及其制造方法、显示装置。

背景技术

[0002] 近年来,在显示装置中形成电致发光器件时,需要涂布不同颜色的电致发光材料,采用喷墨方法来进行电致发光材料的涂布其效率最高且所形成的图形最精确。

[0003] 在采用喷墨方法来涂布电致发光材料时,为限定出涂布区域以及避免电致发光材料溶液流入到相邻的像素,因此需要在显示装置上形成堤结构。图1为现有技术中采用喷墨方法在堤结构中形成电致发光材料溶液的截面示意图,图2为堤结构和第一电极的结构示意图,如图1和图2所示,该堤结构4形成于衬底基板1和薄膜晶体管2的上方,该堤结构4限定出喷墨区域16,在喷墨区域16内形成有第一电极3。现有技术中采用喷墨方法在第一电极3的上方滴注电致发光材料溶液5,电致发光材料溶液5在喷墨区域16内聚集,然后再使用干燥装置对喷墨区域16内的电致发光材料溶液5进行干燥处理,从而在第一电极3的上方形成电致发光层。

[0004] 图3a为堤结构内侧呈现亲液性时经干燥处理所形成的电致发光层的截面示意图,图3b为堤结构内侧呈现疏液性时经干燥处理所形成的电致发光层的截面示意图,如图3a和3b所示,在进行干燥处理的过程中,若堤结构4内侧呈现亲液性时,则部分电致发光材料溶液5会粘在堤结构4的内壁上,使得最终形成的电致发光层6的周边区域的厚度较大,而中间区域的厚度较小,即电致发光层6呈现“凹陷”的形貌;若堤结构4内侧呈现疏液性时,则电致发光材料溶液5会向中部聚集,使得最终形成的电致发光层6的周边区域的厚度较小,而中间区域的厚度较大,即电致发光层6呈现“凸起”的形貌。由上可见,无论堤结构内侧呈现亲液性还是疏液性,最终形成的电致发光层的膜厚都是不均匀的,而厚度不均匀的电致发光层在发光时容易造成颜色损失或颜色不均,从而影响了电致发光器件的性能。

发明内容

[0005] 本发明提供一种有机电致发光器件及其制造方法、显示装置,该有机电致发光器件中的电致发光层的厚度均匀,从而使得有机电致发光器件能产生均匀颜色的光。当在显示装置中设置该有机电致发光器件时,可有效提升显示装置的显示效果。

[0006] 为实现上述目的,本发明提供一种有机电致发光器件的制造方法,该有机电致发光器件的制造方法包括:

[0007] 在绝缘基座的预定区域的上方形成第一电极;

[0008] 对所述第一电极的上表面和所述绝缘基座未覆盖有所述第一电极的上表面进行表面处理,以使所述第一电极的上表面具有亲液性,所述绝缘基座未覆盖有所述第一电极的上表面具有疏液性;

[0009] 在所述第一电极的上方形成电致发光层;

[0010] 在所述电致发光层的上方形成第二电极。

- [0011] 可选地,所述在所述第一电极的上方形成电致发光层的步骤包括:
- [0012] 通过喷墨方法在所述第一电极的上方形成电致发光材料溶液;
- [0013] 对所述电致发光材料溶液进行干燥处理以形成所述电致发光层。
- [0014] 可选地,所述表面处理为等离子体处理。
- [0015] 可选地,所述等离子体处理的工艺条件为:
- [0016] 反应压强为常压,反应气体为四氟化碳。
- [0017] 可选地,所述电致发光材料溶液与所述第一电极的接触角小于或等于 40° 。
- [0018] 可选地,所述绝缘基座的厚度 d 的范围为: $2\mu\text{m}\leq d\leq 10\mu\text{m}$ 。
- [0019] 可选地,所述绝缘基座的上表面的面积与所述预定区域的面积 的面积比值 p 的范围为: $1.0<p\leq 3.0$ 。
- [0020] 可选地,所述面积比值 p 的范围为: $1.2\leq p\leq 2.0$ 。
- [0021] 可选地,所述绝缘基座的截面形状为倒梯形。
- [0022] 可选地,所述绝缘基座的材料为聚酰亚胺。
- [0023] 可选地,所述在绝缘基座的上方形成第一电极的步骤之前还包括:
- [0024] 在衬底基板的上方形成薄膜晶体管;
- [0025] 在所述衬底基板和所述薄膜晶体管的上方形成绝缘基座,所述绝缘基座上对应所述薄膜晶体管的漏极的位置形成有过孔;
- [0026] 所述在绝缘基座的上方形成第一电极的步骤具体包括:
- [0027] 在所述绝缘基座的上表面和所述过孔内形成第一电极,所述第一电极通过所述过孔与所述漏极电连接。
- [0028] 可选地,所述在所述衬底基板和所述薄膜晶体管的上方形成绝缘基座的步骤具体包括:
- [0029] 在所述衬底基板的上方和所述薄膜晶体管的上方形成绝缘基座基材;
- [0030] 对所述绝缘基座基材进行构图工艺以形成所述绝缘基座和所述过孔。
- [0031] 为实现上述目的,本发明还提供一种有机电致发光器件,该有机电致发光器件包括:
- [0032] 绝缘基座;
- [0033] 第一电极,形成于所述绝缘基座的预定区域的上方,所述第一电极的上表面具有亲液性,所述绝缘基座未覆盖有所述第一电极的上表面具有疏液性;
- [0034] 电致发光层,形成于所述第一电极的上方;
- [0035] 第二电极,形成于所述电致发光层的上方。
- [0036] 可选地,还包括:形成于衬底基板的上方的薄膜晶体管;
- [0037] 所述绝缘基座形成于所述衬底基板和所述薄膜晶体管的上方,所述绝缘基座上对应所述薄膜晶体管的漏极的位置形成有过孔。
- [0038] 可选地,所述绝缘基座的上表面为一个平面。
- [0039] 可选地,所述绝缘基座的厚度 d 的范围为: $2\mu\text{m}\leq d\leq 10\mu\text{m}$ 。
- [0040] 可选地,所述绝缘基座的上表面的面积与所述预定区域的面积的面积比值 p 的范围为: $1.0<p\leq 3.0$ 。
- [0041] 可选地,所述面积比值 p 的范围为: $1.2\leq p\leq 2.0$ 。

- [0042] 可选地,所述绝缘基座的截面形状为倒梯形。
- [0043] 可选地,所述绝缘基座的材料为聚酰亚胺。
- [0044] 可选地,还包括:空穴注入层和电子注入层,所述空穴注入层形成于所述第一电极和所述电致发光层之间,所述电子注入层形成于所述第二电极和所述电致发光层之间。
- [0045] 可选地,还包括:电子阻挡层和空穴阻挡层,所述电子阻挡层形成于所述空穴注入层和所述电致发光层之间,所述空穴阻挡层形成于所述电子注入层和所述电致发光层之间。
- [0046] 为实现上述目的,本发明还提供一种显示装置,包括:有机电致发光器件,该有机电致发光器件采用上述的有机电致发光器件。
- [0047] 本发明具有以下有益效果:
- [0048] 本发明提供了一种有机电致发光器件及其制造方法、显示装置,其中,该有机电致发光器件的制造方法包括:在绝缘基座的预定区域的上方形成第一电极;对第一电极的上表面和绝缘基座未覆盖有第一电极的上表面进行表面处理,以使第一电极的上表面具有亲液性,绝缘基座未覆盖有第一电极的上表面具有疏液性;在第一电极的上方形成电致发光层;在电致发光层的上方形成第二电极。在采用上述方法所形成的有机电致发光器件中,电致发光层的厚度相对均匀,从而使得有机电致发光器件能产生均匀颜色的光,进而提升了有机电致发光器件的性能。当在显示装置中设置该有机电致发光器件时,也可有效提升显示装置的显示效果。

附图说明

- [0049] 图1为现有技术中采用喷墨方法在堤结构中形成电致发光材料溶液的截面示意图;
- [0050] 图2为堤结构和第一电极的结构示意图;
- [0051] 图3a为堤结构内侧呈现亲液性时经干燥处理所形成的电致发光层的截面示意图;
- [0052] 图3b为堤结构内侧呈现疏液性时经干燥处理所形成的电致发光层的截面示意图;
- [0053] 图4为本发明实施例一提供的有机电致发光器件的制造方法的流程图;
- [0054] 图5a为实施例一中在绝缘基座的预定区域的上方形成第一电极的截面示意图;
- [0055] 图5b为实施例一中绝缘基板的俯视图;
- [0056] 图6为实施例一中在第一电极的上方形成电致发光材料溶液的截面示意图;
- [0057] 图7为实施例一中对电致发光材料溶液进行干燥处理以形成电致发光层的截面示意图;
- [0058] 图8为实施例一中在电致发光层的上方形成第二电极的截面示意图;
- [0059] 图9为本发明实施例二提供的有机电致发光器件的制造方法的流程图;
- [0060] 图10为实施例二中在衬底基板的上方形成薄膜晶体管的截面示意图;
- [0061] 图11为实施例二中在衬底基板和薄膜晶体管的上方形成绝缘基座的截面示意图;
- [0062] 图12为图11中绝缘基座的结构示意图;
- [0063] 图13为实施例二中在过孔内和绝缘基座的预定区域的上方形成第一电极的截面示意图;
- [0064] 图14为图13中绝缘基座和第一电极的结构示意图;

[0065] 图15为实施例二中通过喷墨方法在过孔内和第一电极的上方形成电致发光材料溶液的截面示意图；

[0066] 图16为图15中A结构的放大示意图；

[0067] 图17为实施例二中对电致发光材料溶液进行干燥处理以形成电致发光层的截面示意图；

[0068] 图18为实施例二中在电致发光层的上方形成第二电极的截面示意图；

[0069] 图19为本发明实施例五提供的有机电致发光器件的截面示意图。

具体实施方式

[0070] 为使本领域的技术人员更好地理解本发明的技术方案,下面结合附图对本发明提供的有机电致发光器件及其制造方法、显示装置进行详细描述。

[0071] 实施例一

[0072] 图4为本发明实施例一提供的有机电致发光器件的制造方法的流程图,如图4所示,其中以第一电极为有机电致发光器件的阳极,第二电极为有机电致发光器件的阴极为例,该制造方法包括:

[0073] 步骤101:在绝缘基座的预定区域的上方形成第一电极。

[0074] 图5a为实施例一中在绝缘基座的预定区域9的上方形成第一电极的截面示意图,图5b为实施例一中绝缘基座的俯视图,如图5a和5b所示,绝缘基座的7上表面为一个平面,通过镀膜技术在绝缘基座7上形成一层氧化铟锡(ITO)膜层,再利用构图工艺对该ITO膜层图形化,以形成第一电极3。

[0075] 需要说明的是,该预定区域9与绝缘基座7的上表面的边缘不接触,且绝缘基座7的上表面的面积与预定区域9的面积(第一电极的3上表面的面积)的面积比值 p 的范围为: $1.0 < p \leq 3.0$ 。优选地,该面积比值 p 的范围为 $1.2 \leq p \leq 2.0$ 。对于面积比值 p 的范围的设定将在下面的内容中进行详细的描述。

[0076] 此外,本申请中的构图工艺是指至少可包括:光刻胶涂覆、曝光、显影、刻蚀、光刻胶剥离等工艺。

[0077] 步骤102:对第一电极的上表面和绝缘基座未覆盖有第一电极的上表面进行表面处理,以使第一电极的上表面具有亲液性,绝缘基座未覆盖有第一电极的上表面具有疏液性。

[0078] 在步骤102中,通过对第一电极3的上表面(对应预定区域9)以及绝缘基座7未覆盖有第一电极3的上表面(对应非预定区域10)进行表面处理,经过表面处理后的第一电极3的上表面具有亲液性,绝缘基座7未覆盖有第一电极3的上表面具有疏液性。

[0079] 具体地,表面处理为等离子体处理,在进行等离子体处理时的反应压强为常压,反应气体为四氟化碳(化学式 CF_4)。在等离子体处理过程中通过调整处理时间、反应气体、气体流量等因素可以控制第一电极3的上表面的亲液程度,以及控制绝缘基座7未覆盖有第一电极3的上表面的疏液程度。

[0080] 步骤103:在第一电极的上方形成电致发光层。

[0081] 其中,步骤103具体包括:

[0082] 步骤1031:通过喷墨方法在第一电极的上方形成电致发光材料溶液。

[0083] 图6为实施例一中在第一电极的上方形成电致发光材料溶液的截面示意图,如图6所示,在步骤1031中,通过喷墨方法在第一电极3的上方形成电致发光材料溶液5。由于第一电极3的上表面具有亲液性,而绝缘基座7未覆盖有第一电极3的上表面具有疏液性,因此电致发光材料溶液5可以在第一电极3的上表面产生适当的堆积。

[0084] 步骤1032:对电致发光材料溶液进行干燥处理以形成电致发光层。

[0085] 图7为实施例一中对电致发光材料溶液进行干燥处理以形成电致发光层的截面示意图,如图7所示,对电致发光材料溶液5进行干燥处理从而在第一电极3的上方形成电致发光层6。本实施例在对电致发光材料溶液5进行干燥处理时,由于电致发光材料溶液5的侧面不与任何结构接触,因此在干燥处理后所形成电致发光层6不会发生现有技术中出现的“凹陷”或“突起”的问题。此时,形成的电致发光层其厚度均匀。

[0086] 步骤104:在电致发光层的上方形成第二电极。

[0087] 图8为实施例一中在电致发光层的上方形成第二电极的截面示意图,如图8所示,通过成膜技术在电致发光层6的上方形成一层导电膜,再利用构图工艺对该导电膜图形化,以形成第二电极11,该导电层的材料可以为银、镁、镁银合金等导电材料。在第一电极3和第二电极11的作用下,电致发光层6可进行发光。

[0088] 需要说明的是,本实施例中第一电极为阳极,第二电极为阴极的情况仅起到示例性的作用,并不对本申请的技术方案产生限制。本申请中也可将第一电极作为阴极,第二电极作为阳极,该种情况不再进行详细的描述。

[0089] 本发明实施例一提供的有机电致发光器件与现有技术中的有机电致发光器件相比,本实施例中的有机电致发光器件的电致发光层的厚度更为均匀,因此该有机电致发光器件能产生均匀颜色的光,从而提升了有机电致发光器件的性能。

[0090] 实施例二

[0091] 图9为本发明实施例二提供的有机电致发光器件的制造方法的流程图,如图9所示,该制造方法包括:

[0092] 步骤201:在衬底基板的上方形成薄膜晶体管。

[0093] 图10为实施例二中在衬底基板的上方形成薄膜晶体管的截面示意图,如图5所示,在步骤201中,通过多次构图工艺以形成栅极图形、有源层图形、源极图形和漏极图形,从而在衬底基板1上制备出该薄膜晶体管2。其中,该薄膜晶体管2的结构可以为现有技术中存在的任一类型的薄膜晶体管2,且该薄膜晶体管2可采用现有技术中存在的任一薄膜晶体管生产工艺得以制备,具体制备过程此处不再赘述。

[0094] 步骤202:在衬底基板和薄膜晶体管的上方形成绝缘基座,绝缘基座上对应薄膜晶体管的漏极的位置形成有过孔。

[0095] 可选地,步骤202包括:

[0096] 步骤2021:在绝缘基座和薄膜晶体管的上方形成绝缘基座基材。

[0097] 在步骤2021中,在绝缘基座和薄膜晶体管的上方形成绝缘基座基材。以绝缘基座基材为聚酰亚胺为例,通过涂布工艺以在绝缘基座和薄膜晶体管的上方形成的聚酰亚胺膜层。可选地,该聚酰亚胺的厚度d的范围为: $2\mu\text{m}\leq d\leq 10\mu\text{m}$ 。

[0098] 需要说明的是,本实施例中的绝缘基座基材的厚度可根据实际生产需要进行相应的调整。

[0099] 步骤2022:对绝缘基座基材进行构图工艺以形成绝缘基座和过孔。

[0100] 图11为实施例二中在衬底基板和薄膜晶体管的上方形成绝缘基座的截面示意图,图12为图11中绝缘基座的结构示意图,如图11和图12所示,在步骤1022中,通过构图工艺对该聚酰亚胺膜层进行图形化,从而形成绝缘基座7和过孔8。其中,优选地,经图形化后所形成的绝缘基座7的垂直方向的截面形状为倒梯形,即绝缘基座7在水平方向的截面面积由下至上逐渐增大。

[0101] 需要说明的是,在图11中的绝缘基座7部分覆盖薄膜晶体管2,该绝缘基座7的上表面包括预定区域9和围绕预定区域9的非预定区域10。

[0102] 步骤203:在预定区域的上方形成第一电极。

[0103] 图13为实施例二中在过孔内和绝缘基座的预定区域的上方形成第一电极的截面示意图,图14为图13中绝缘基座和第一电极的结构示意图,如图13和图14所示,通过镀膜技术在过孔8内以及绝缘基座7上形成一层氧化铟锡(化学式ITO)膜层,再利用构图工艺对该ITO膜层图形化,以形成第一电极3,其中第一电极3位于过孔8内和绝缘基座7的预定区域9的上方。

[0104] 需要说明的是,该预定区域9与绝缘基座7的上表面的边缘不接触,且绝缘基座7的上表面的面积与预定区域9的面积(第一电极3上表面的面积)的面积比值 p 的范围为: $1.0 < p \leq 3.0$ 。优选地,该面积比值 p 的范围为 $1.2 \leq p \leq 2.0$ 。对于面积比值 p 的范围的设定将在下面的内容中进行详细的描述。

[0105] 步骤204:对第一电极的上表面和绝缘基座未覆盖有第一电极的上表面进行表面处理,以使第一电极的上表面具有亲液性,绝缘基座未覆盖有第一电极的上表面具有疏液性。

[0106] 步骤204的过程与上述实施例一中的步骤102的过程相同,具体内容可参见上述实施例一中对步骤102的描述,此处不再赘述。

[0107] 步骤205:通过喷墨方法在第一电极的上方形成电致发光材料溶液。

[0108] 图15为实施例二中通过喷墨方法在过孔内和第一电极的上方形成电致发光材料溶液的截面示意图,图16为图15中A结构的放大示意图,如图15和16所示,在步骤205中,通过喷墨方法在过孔8内和第一电极3的上方形成电致发光材料溶液5。由于第一电极3的上表面具有亲液性,而绝缘基座7未覆盖有第一电极3的上表面具有疏液性,因此电致发光材料溶液5可以在第一电极3的上表面产生适当的堆积。该电致发光材料溶液5与第一电极3的接触角为 θ 。通过控制第一电极3的上表面的亲液程度和绝缘基座7未覆盖有第一电极3的上表面的疏液程度,可使得电致发光材料溶液5与第一电极3的接触角 θ 小于或等于 40° 。

[0109] 此外,由于第一电极3的上表面具有亲液性,可使得电致发光材料溶液5在过孔内有较好的浸润性,从而可避免在过孔8的角落处形成气泡。

[0110] 当然,本实施例中上述将绝缘基座7的截面形状设置为倒梯形,这样即便有电致发光材料溶液5滴加到绝缘基座7的边缘,也会由于绝缘基座7边缘与有机电致发光材料溶液间的角度过大,也可进一步地防止墨水溢流。

[0111] 下面对面积比值 p 的范围的设定进行详细说明。在步骤103中设定面积比值 p 的范围时,考虑到在第一电极3的周边需要存在疏液性的表面,因此预定区域9的面积(第一电极3的上表面的面积)要小于绝缘基座7的上表面的面积,则绝缘基座7的上表面的面积与预定

区域9的面积的面积比值 p 要大于1。同时,为了保证电致发光器件的有效发光面积(与预定区域9的面积大小相等),因此预定区域9的面积又不能太小,作为本实施例的可选方案,预定区域9的面积至少占整个绝缘基座7的上表面的面积的三分之一,即绝缘基座7的上表面的面积与预定区域9的面积的面积比值 p 小于或等于3。当然,作为本发明的一种更为优选的方案,面积比值 p 的取值范围为 $1.2 \leq p \leq 2.0$ 。

[0112] 步骤206:对电致发光材料溶液进行干燥处理以形成电致发光层。

[0113] 图17为实施例二中对电致发光材料溶液进行干燥处理以形成电致发光层的截面示意图,如图17所示,对电致发光材料溶液5进行干燥处理,从而在第一电极3的上方形成电致发光层6。本实施例在对电致发光材料溶液5进行干燥处理时,由于电致发光材料溶液5的侧面不与任何结构接触,因此在干燥处理后所形成电致发光层6不会发生现有技术中出现的“凹陷”或“突起”的问题。需要说明的是,通过步骤206所形成的电致发光层6除了在过孔8处的厚度较大外,其他区域的厚度都是均匀的,在该电致发光层6进行发光时,由于过孔8的横截面积远远小于整个电致发光层6的上表面的面积,因此过孔处的发光不均匀不会对整个电致发光层6的发光效果产生影响,则该电致发光层6表面也能产生均匀颜色的光。

[0114] 步骤207:在电致发光层的上方形成第二电极。

[0115] 图18为实施例二中在电致发光层的上方形成第二电极的截面示意图,如图18所示,通过镀膜技术在电致发光层6的上方形成一层导电膜,再利用构图工艺对该导电膜图形化,以形成第二电极11,该导电层的材料可以为银、镁、镁银合金等导电材料。在第一电极3和第二电极11的作用下,电致发光层6可进行发光。

[0116] 需要说明的是,在图7中的预定区域9的形状为矩形的情况并不对本发明的技术方案产生限制,在本发明中,预定区域9还可以为其他图形,例如:圆形、三角形、多边形等。

[0117] 本发明实施例二提供的有机电致发光器件与现有技术中的有机电致发光器件相比,本实施例中的有机电致发光器件的电致发光层的厚度更为均匀,因此该有机电致发光器件能产生均匀颜色的光,从而提升了有机电致发光器件的性能。

[0118] 实施例三

[0119] 本发明实施例三提供了一种电致发光器件,参考图8所示,该有机电致发光器件:绝缘基座7、第一电极3、电致发光层6和第二电极11,其中,绝缘基座的上表面为一个平面,第一电极形成于绝缘基座的预定区域的上方,第一电极的上表面具有亲液性,绝缘基座未覆盖有第一电极的上表面具有疏液性,电致发光层形成于第一电极的上方,第二电极形成于电致发光层的上方。

[0120] 本实施例提供的电致发光器件可通过上述实施例一提供的电致发光器件的制造方法进行制备,具体过程可参考上述实施例一中的描述,此处不再赘述。

[0121] 本发明实施例三提供了一种有机电致发光器件,该有机电致发光器件中电致发光层的厚度均匀,因此该有机电致发光器件能产生均匀颜色的光,从而提升了有机电致发光器件的性能。

[0122] 实施例四

[0123] 本发明实施例四提供了一种有机电致发光器件,参考图18所示,该有机电致发光器件包括:衬底基板1、薄膜晶体管2、绝缘基座7、第一电极3、电致发光层6和第二电极11,其中,薄膜晶体管2形成于衬底基板1的上方,绝缘基座7形成于衬底基板1和薄膜晶体管2的上

方,绝缘基座7上对应薄膜晶体管2的漏极的位置形成有过孔8,第一电极形成于过孔8内和绝缘基座7的预定区域的上方,第一电极的上表面具有亲液性,绝缘基座未覆盖有第一电极的上表面具有疏液性,电致发光层6形成于第一电极3的上方,第二电极形11成于电致发光层6的上方。

[0124] 其中,可选地,绝缘基座7的上表面的面积与预定区域的面积的面积比值 p 的范围为: $1.0 < p \leq 3.0$ 。进一步优选地,该面积比值 p 的范围为: $1.2 \leq p \leq 2.0$ 。

[0125] 可选地,绝缘基座7的截面形状为倒梯形。

[0126] 可选地,绝缘基座7的材料为聚酰亚胺。

[0127] 可选地,该绝缘基座7的厚度 d 的范围为: $2\mu\text{m} \leq d \leq 10\mu\text{m}$ 。

[0128] 需要说明的是,本实施例提供的电致发光器件可通过上述实施例二提供的有机电致发光器件的制造方法进行制备,具体过程可参考上述实施例中的描述,此处不再赘述。

[0129] 本发明实施例四提供了一种有机电致发光器件,该有机电致发光器件中有机电致发光层的厚度均匀,因此该有机电致发光器件能产生均匀颜色的光,从而提升了有机电致发光器件的性能。

[0130] 实施例五

[0131] 图19为本发明实施例五提供的有机电致发光器件的截面示意图,如图19所示,该有机电致发光器件包括:衬底基板1、薄膜晶体管2、绝缘基座7、第一电极3、电致发光层6和第二电极11,其中,薄膜晶体管2形成于衬底基板1的上方,绝缘基座7形成于衬底基板1和薄膜晶体管2的上方,绝缘基座7上对应薄膜晶体管2的漏极的位置形成有过孔8,第一电极形成于过孔8内和绝缘基座7的预定区域的上方,第一电极的上表面具有亲液性,绝缘基座未覆盖有第一电极的上表面具有疏液性,电致发光层6形成于第一电极3的上方,第二电极形11成于电致发光层6的上方。在本发明实施例五中,第一电极3为电致发光器件的阳极,第二电极11为电致发光器件的阴极。

[0132] 可选地,该电致发光器件还包括:空穴注入层12和电子注入层15,空穴注入层12形成于第一电极3和电致发光层6之间,电子注入层15形成于第二电极11和电致发光层6之间,空穴注入层12用于提高从第一电极3移动至电致发光层6中的空穴的数量,电子注入层15用于提高从第二电极11移动至电致发光层6中的电子的数量。本实施例中通过设置空穴注入层12和电子注入层15,可有效的增加电致发光层6中电子和空穴数量,提高电子和空穴的复合比例,进而提高了电致发光层6的发光效率。

[0133] 进一步可选地,该电致发光器件还包括:电子阻挡层13和空穴阻挡层14,电子阻挡层13形成于空穴注入层12和电致发光层6之间,空穴阻挡层14形成于电子注入层15和电致发光层6之间,电子阻挡层13用于阻挡电致发光层6中的电子向第一电极3移动,从而保证发光层6中电子的数量;空穴阻挡层14用于阻挡电致发光层6中的空穴向第二电极11移动,从而保证电致发光层6中空穴的数量。本实施例中通过设置电子阻挡层13和空穴阻挡层14,可有效增加电致发光层6中电子和空穴数量,提高电子和空穴的复合比例,进而提高了电致发光层的发光效率。

[0134] 本发明实施例五提供了一种有机电致发光器件,该有机电致发光器件的电致发光层的厚度均匀,因此该有机电致发光层可产生均匀颜色的光,从而能有效提升有机电致发光器件的性能。

[0135] 实施例六

[0136] 本发明实施例六提供了一种显示装置,该显示装置包括有机电致发光器件,该有机电致发光器件可采用上述实施例三至实施例五中任一提供的有机电致发光器件,该显示装置可以显示面板、手机、平板电脑、电视机、显示器、笔记本电脑、数码相框、导航仪等任何具有显示功能的产品或部件。。

[0137] 本发明实施例六提供了一种显示装置,该显示装置包括上述实施例三和/或实施例四和/或实施例五提供的电致发光器件,由于该电致发光器件能产生均匀的光线,使得显示装置中能显示稳定的像素,从而提升了显示装置的显示效果。

[0138] 可以理解的是,以上实施方式仅仅是为了说明本发明的原理而采用的示例性实施方式,然而本发明并不局限于此。对于本领域内的普通技术人员而言,在不脱离本发明的精神和实质的情况下,可以做出各种变型和改进,这些变型和改进也视为本发明的保护范围。

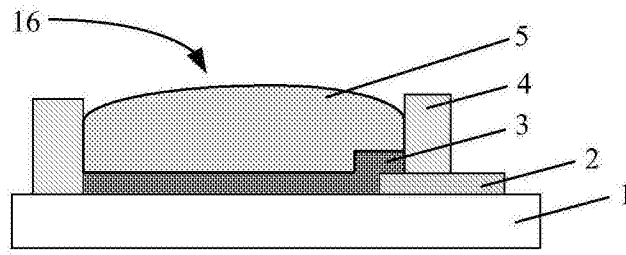


图1

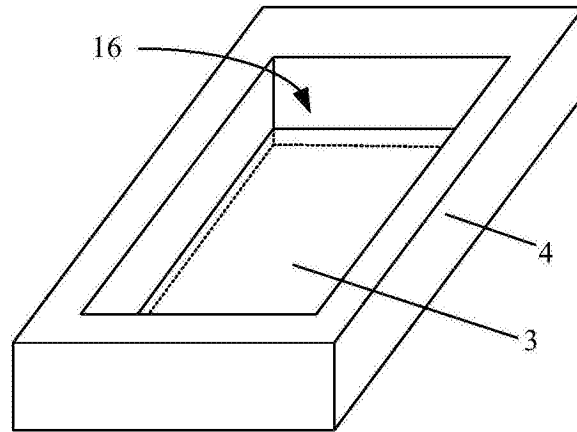


图2

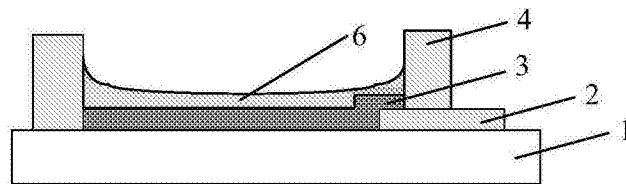


图3a

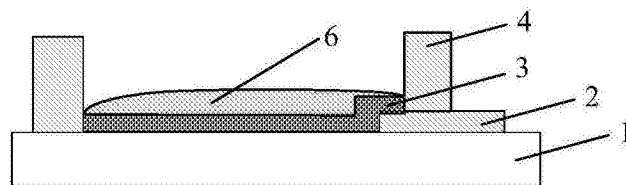


图3b

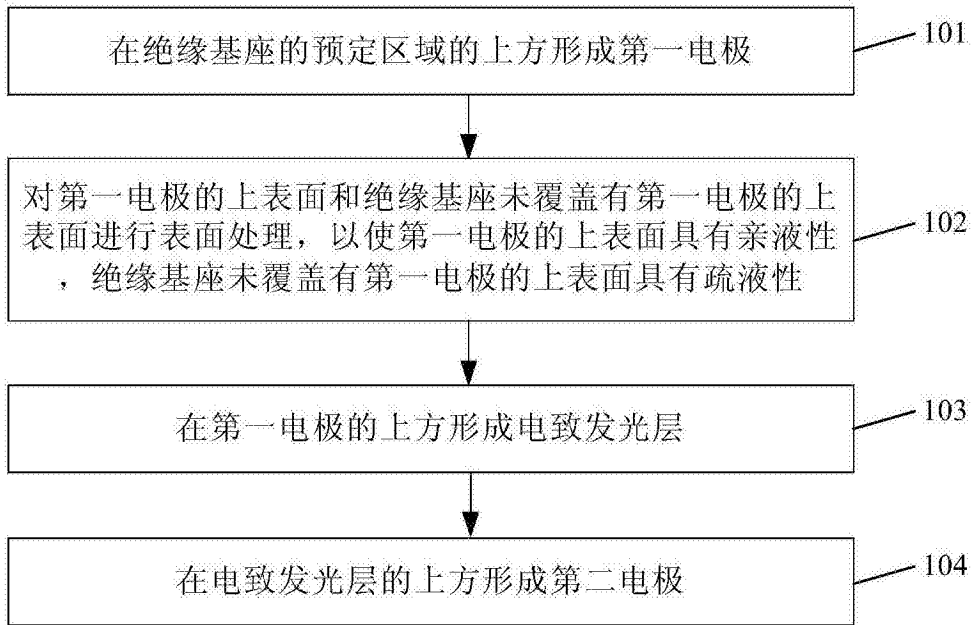


图4

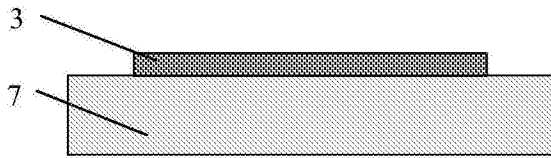


图5a

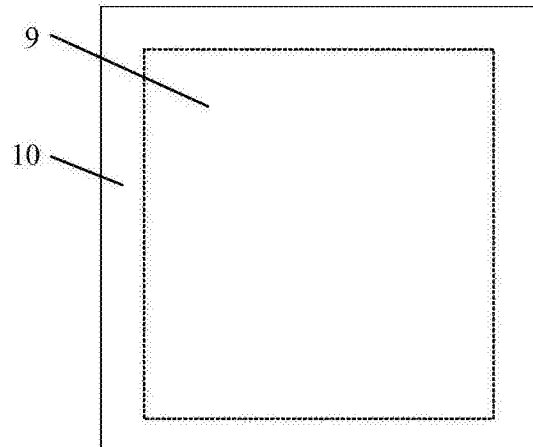


图5b

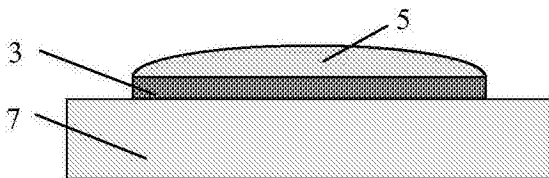


图6

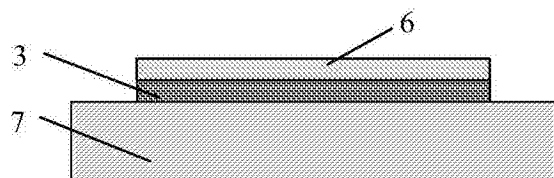


图7

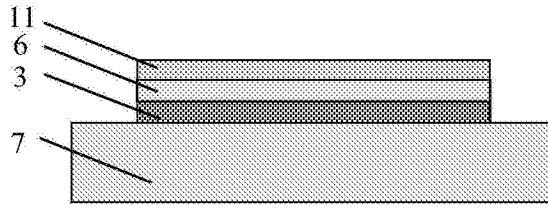


图8

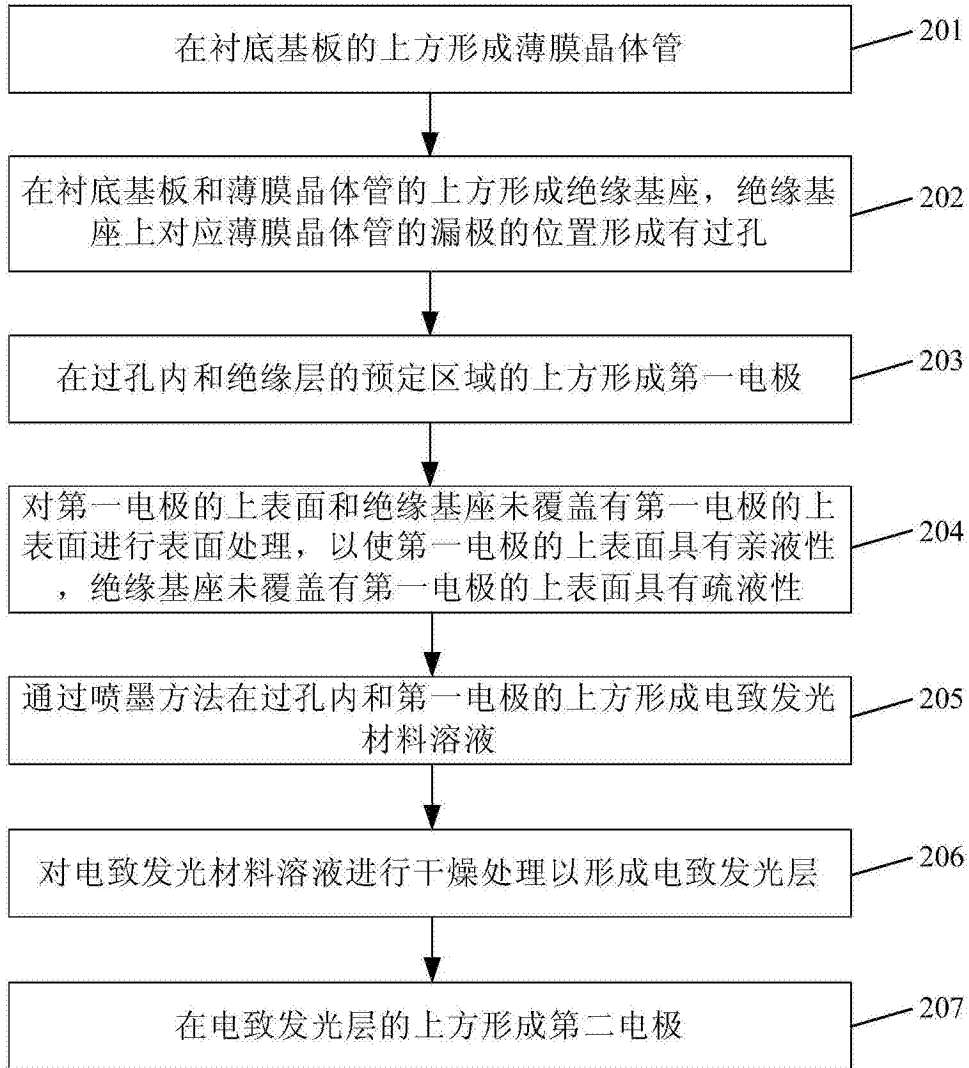


图9

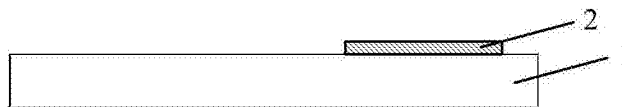


图10

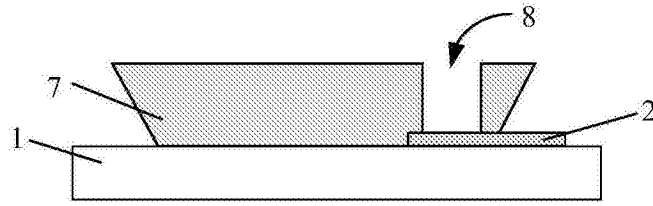


图11

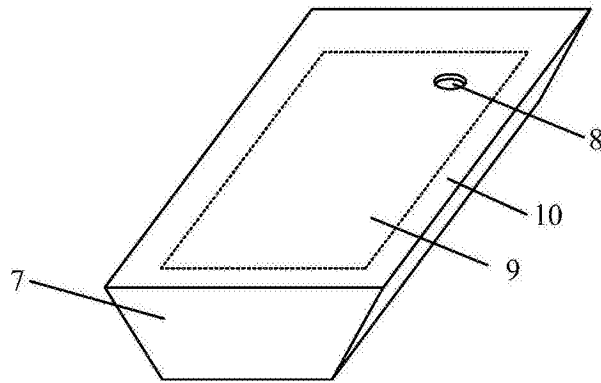


图12

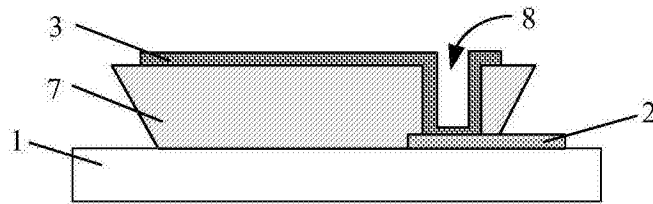


图13

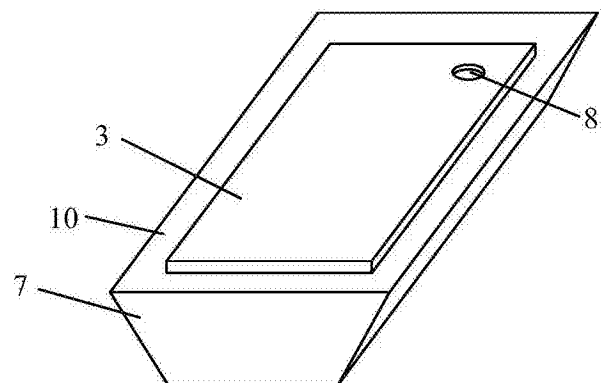


图14

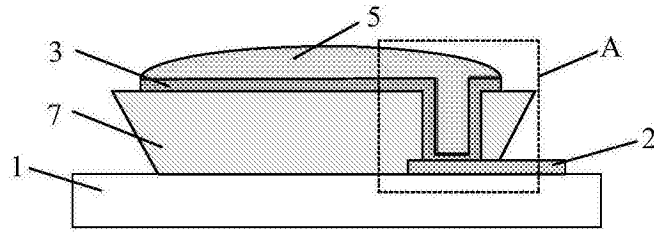


图15

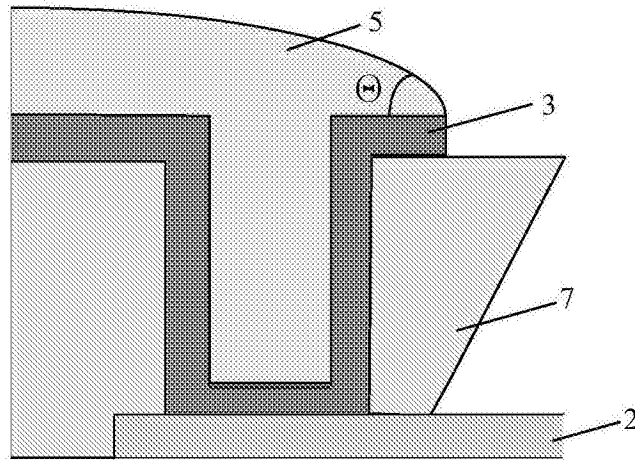


图16

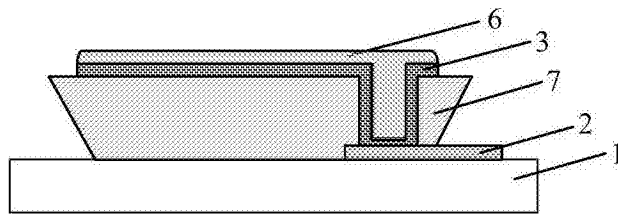


图17

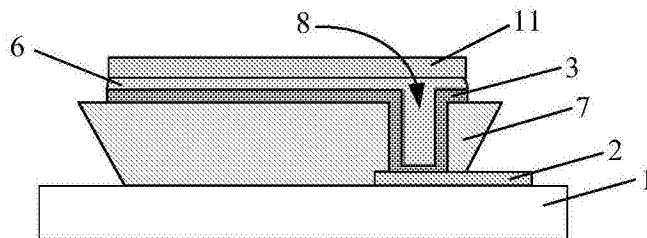


图18

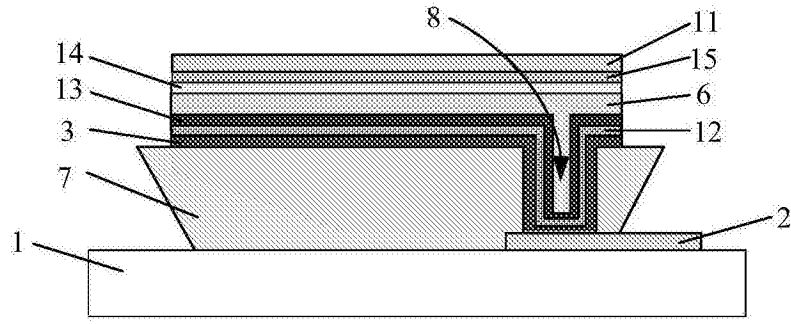


图19

专利名称(译)	有机电致发光器件及其制造方法、显示装置		
公开(公告)号	CN104218190B	公开(公告)日	2017-02-15
申请号	CN201410426332.6	申请日	2014-08-26
[标]申请(专利权)人(译)	京东方科技集团股份有限公司		
申请(专利权)人(译)	京东方科技集团股份有限公司		
当前申请(专利权)人(译)	京东方科技集团股份有限公司		
[标]发明人	井口真介		
发明人	井口真介		
IPC分类号	H01L51/56 H01L51/52 H01L27/32		
CPC分类号	H01L51/56 H01L27/3258 H01L51/0003 H01L51/0012		
代理人(译)	陈源		
审查员(译)	王新建		
其他公开文献	CN104218190A		
外部链接	Espacenet SIPO		

摘要(译)

本发明公开了一种有机电致发光器件及其制造方法、显示装置，其中，该有机电致发光器件的制造方法包括：在绝缘基座的预定区域的上方形成第一电极；对第一电极的上表面和绝缘基座未覆盖有第一电极的上表面进行表面处理，以使第一电极的上表面具有亲液性，绝缘基座未覆盖有第一电极的上表面具有疏液性；在第一电极的上方形成电致发光层；在电致发光层的上方形成第二电极，在采用本发明提供的制造方法所形成的有机电致发光器件中，电致发光层的厚度相对均匀，从而使得有机电致发光器件能产生均匀颜色的光，进而提升了有机电致发光器件的性能，当在显示装置中设置该有机电致发光器件时，可有效提升显示装置的显示效果。

