



(12) 发明专利申请

(10) 申请公布号 CN 104091563 A

(43) 申请公布日 2014. 10. 08

(21) 申请号 201410302711. 4

(22) 申请日 2014. 06. 27

(71) 申请人 京东方科技集团股份有限公司
地址 100015 北京市朝阳区酒仙桥路 10 号
申请人 北京京东方光电科技有限公司

(72) 发明人 杨盛际

(74) 专利代理机构 北京银龙知识产权代理有限公司 11243
代理人 许静 黄灿

(51) Int. Cl.
G09G 3/32 (2006. 01)
H01L 27/32 (2006. 01)

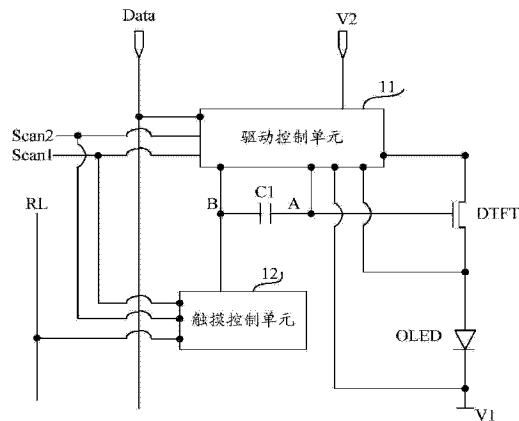
权利要求书4页 说明书13页 附图13页

(54) 发明名称

像素电路及其驱动方法、有机发光显示面板及显示装置

(57) 摘要

本发明提供了一种像素电路及其驱动方法、有机发光显示面板及显示装置。所述像素电路包括：驱动控制单元，在第一扫描信号和第二扫描信号的控制下，通过第一电平、第二电平和数据电压使得第一存储电容充放电，从而在控制驱动晶体管驱动有机发光二极管发光时，使得驱动晶体管的栅源电压补偿驱动晶体管的阈值电压；以及，触摸控制单元，包括触摸感应器件，用于在第一扫描信号和第二扫描信号的控制下，通过触摸感应器件感应是否受到触摸，并向触控信号读取线发送相应的触摸感应信号。本发明可以在实现显示驱动的同时，实现触摸控制，从而实现显示驱动和触摸控制的高效整合。



1. 一种像素电路,包括驱动晶体管、第一存储电容以及有机发光二极管,所述驱动晶体管的栅极与第一存储电容的第一端连接,所述驱动晶体管的第一极与所述有机发光二极管的阳极连接,所述有机发光二极管的阴极接入第一电平;其特征在于,所述像素电路还包括:

驱动控制单元,分别与所述第一存储电容的第一端、所述第一存储电容的第二端、所述驱动晶体管的第一极和所述驱动晶体管的第二极连接,用于在第一扫描信号和第二扫描信号的控制下,通过第一电平、第二电平和数据电压使得所述第一存储电容充放电,从而在控制所述驱动晶体管驱动所述有机发光二极管发光时,使得所述驱动晶体管的栅源电压补偿所述驱动晶体管的阈值电压;

以及,触摸控制单元,分别与所述第一存储电容的第二端和触控信号读取线连接,包括触摸感应器件,用于在所述第一扫描信号和所述第二扫描信号的控制下,通过所述触摸感应器件感应是否受到触摸,并向所述触控信号读取线发送相应的触摸感应信号。

2. 如权利要求1所述的像素电路,其特征在于,所述驱动控制单元包括:

第一驱动控制晶体管,栅极接入所述第二扫描信号,第一极与所述驱动晶体管的第二极连接,第二极接入第二电平;

第二驱动控制晶体管,栅极接入所述第一扫描信号,第一极与所述第一存储电容的第一端连接,第二极与所述驱动晶体管的第二极连接;

第三驱动控制晶体管,栅极接入控制信号,第一极与所述第一存储电容的第二端连接,第二极接入所述数据电压;所述控制信号与所述第二扫描信号反相;

以及,第四驱动控制晶体管,栅极接入所述第一扫描信号,第一极接入所述第一电平,第二极与所述驱动晶体管的第一极连接;

所述第一驱动控制晶体管的类型和所述第三驱动控制晶体管的类型相同,所述第二驱动控制晶体管的类型和所述第四驱动控制晶体管的类型相同。

3. 如权利要求1所述的像素电路,其特征在于,所述驱动控制单元包括:

第一驱动控制晶体管,栅极接入所述第二扫描信号,第一极与所述驱动晶体管的第二极连接,第二极接入第二电平;

第二驱动控制晶体管,栅极接入所述第一扫描信号,第一极与所述第一存储电容的第一端连接,第二极与所述驱动晶体管的第二极连接;

第三驱动控制晶体管,栅极接入所述第二扫描信号,第一极与所述第一存储电容的第二端连接,第二极接入所述数据电压;

以及,第四驱动控制晶体管,栅极接入所述第一扫描信号,第一极接入所述第一电平,第二极与所述驱动晶体管的第一极连接;

所述第一驱动控制晶体管的类型和所述第三驱动控制晶体管的类型相反,所述第二驱动控制晶体管的类型和所述第四驱动控制晶体管的类型相同。

4. 如权利要求1至3中任一权利要求所述的像素电路,其特征在于,所述触控感应器件包括触控电极;

所述触摸控制单元,具体用于将该触控电极的电势转换为触摸感应信号,并将该触摸感应信号发送至所述触控信号读取线。

5. 如权利要求4所述的像素电路,其特征在于,所述触摸控制单元包括:

第二存储电容；

第一触摸控制晶体管，栅极接入所述第一扫描信号，第一极与所述感应电容的触控电极端连接，第二极与所述第一存储电容的第二端连接；

第二触摸控制晶体管，栅极与该第二存储电容的触控电极端连接，第一极接入第三电平；

以及，第三触摸控制晶体管，栅极接入所述第二扫描信号，第一极与所述第二触摸控制晶体管的第二极连接，第二极与所述触控信号读取线连接；

所述第二存储电容的另一端接入所述第三电平；

所述第三触摸控制晶体管的类型和所述第一驱动控制晶体管的类型相同，所述第一触摸控制晶体管的类型和所述第二驱动控制晶体管的类型相同。

6. 如权利要求 1 至 3 中任一权利要求所述的像素电路，其特征在于，所述触控感应器件包括感光晶体管；

所述触摸控制单元，具体用于将该感光晶体管产生的光电流信号转换为触摸感应信号，并将该触摸感应信号发送至所述触控信号读取线。

7. 如权利要求 6 所述的像素电路，所述触摸控制单元包括：

第一触控晶体管，栅极接入所述第一扫描信号，第一极接入所述数据电压，第二极与所述感光晶体管的第一极连接；

第二触控晶体管，栅极接入所述第二扫描信号，第一极与所述感光晶体的第二极连接，第二极与所述触控信号读取线连接；

以及，第二存储电容，第一端与所述感光晶体管的栅极连接，第二端与所述感光晶体的第二极连接；

所述感光晶体的栅极和所述感光晶体管的第一极连接；

所述第二触控晶体管的类型和所述第一驱动控制晶体管的类型相同，所述第一触控晶体的类型和所述第二驱动控制晶体管的类型相同。

8. 一种像素电路的驱动方法，用于驱动如权利要求 1 至 7 中任一权利要求所述的像素电路，其特征在于，所述驱动方法包括：

显示驱动步骤：在一时间周期内，在第一扫描信号和第二扫描信号的控制下，驱动控制单元通过第一电平、第二电平和数据电压使得所述第一存储电容充放电，从而在控制所述驱动晶体管驱动所述有机发光二极管发光时，使得所述驱动晶体管的栅源电压补偿所述驱动晶体管的阈值电压；

触控步骤：在所述时间周期内，在所述第一扫描信号和所述第二扫描信号的控制下，触摸控制单元通过触摸感应器件感应是否受到触摸，并向所述触控信号读取线发送相应的触摸感应信号。

9. 如权利要求 8 所述的像素电路的驱动方法，其特征在于，所述显示驱动步骤具体包括：

在所述时间周期的第一阶段，在第一扫描信号和第二扫描信号的控制下，驱动控制单元控制将所述第一存储电容的第一端的电位充电至第二电平；

在所述时间周期的第二阶段，在第一扫描信号和第二扫描信号的控制下，驱动控制单元控制所述第一存储电容的第二端的电位为重置电压 V_p ，并控制第一存储电容放电，以使

得第一存储电容的第一端的电位降至所述驱动晶体管的阈值电压 V_{th} ；

在所述时间周期的第三阶段，在第二扫描信号的控制下，驱动控制单元控制第一存储电容的第一端浮接，控制第一存储电容的第二端的电位跳变为 $V_p + \Delta V_{data}$ ，从而控制第一存储电容的第一端的电位维持为 $V_{th} + \Delta V_{data}$ ， ΔV_{data} 为数据电压的变化量；

在所述时间周期的第四阶段，在第二扫描信号的控制下，驱动控制单元控制第二电平接入驱动晶体管的第二极，并控制驱动晶体管驱动所述有机发光二极管发光，同时使得所述驱动晶体管的栅源电压补偿所述驱动晶体管的阈值电压。

10. 一种像素电路的驱动方法，用于驱动如权利要求 5 所述的像素电路，其特征在于，包括：

显示驱动步骤：在一时间周期的第一阶段，在第一扫描信号和第二扫描信号的控制下，驱动控制单元控制将所述第一存储电容的第一端的电位充电至第二电平；

在所述时间周期的第二阶段，在第一扫描信号和第二扫描信号的控制下，驱动控制单元控制所述第一存储电容的第二端的电位为重置电压 V_p ，并控制第一存储电容放电，以使得第一存储电容的第一端的电位降至所述驱动晶体管的阈值电压 V_{th} ；

在所述时间周期的第三阶段，在第二扫描信号的控制下，驱动控制单元控制第一存储电容的第一端浮接，控制第一存储电容的第二端的电位跳变为 $V_p + \Delta V_{data}$ ，从而控制第一存储电容的第一端的电位维持为 $V_{th} + \Delta V_{data}$ ， ΔV_{data} 为数据电压的变化量；

在所述时间周期的第四阶段，在第二扫描信号的控制下，驱动控制单元控制第二电平接入驱动晶体管的第二极，并控制驱动晶体管驱动所述有机发光二极管发光，同时使得所述驱动晶体管的栅源电压补偿所述驱动晶体管的阈值电压；

触控步骤：在所述时间周期的第二阶段，触摸控制单元控制将第二存储电容的触控电极端的电位重置为重置电平 V_p ；

在所述时间周期的第四阶段，触摸控制单元将该第二存储电容的触控电极端的电势转换为电流信号，并将该电流信号作为触摸感应信号发送至触控信号读取线。

11. 一种像素电路的驱动方法，用于驱动如权利要求 7 所述的像素电路，其特征在于，包括：

显示驱动步骤：在一时间周期的第一阶段，在第一扫描信号和第二扫描信号的控制下，驱动控制单元控制将所述第一存储电容的第一端的电位充电至第二电平；

在所述时间周期的第二阶段，在第一扫描信号和第二扫描信号的控制下，驱动控制单元控制所述第一存储电容的第二端的电位为重置电压 V_p ，并控制第一存储电容放电，以使得第一存储电容的第一端的电位降至所述驱动晶体管的阈值电压 V_{th} ；

在所述时间周期的第三阶段，在第二扫描信号的控制下，驱动控制单元控制第一存储电容的第一端浮接，控制第一存储电容的第二端的电位跳变为 $V_p + \Delta V_{data}$ ，从而控制第一存储电容的第一端的电位维持为 $V_{th} + \Delta V_{data}$ ， ΔV_{data} 为数据电压的变化量；

在所述时间周期的第四阶段，在第二扫描信号的控制下，驱动控制单元控制第二电平接入驱动晶体管的第二极，并控制驱动晶体管驱动所述有机发光二极管发光，同时使得所述驱动晶体管的栅源电压补偿所述驱动晶体管的阈值电压；

触控步骤：在所述时间周期的第一阶段，在第一扫描信号和第二扫描信号的控制下，触摸控制单元控制重置电平 V_p 写入触控信号读取线；

在所述时间周期的第二阶段,在第一扫描信号和第二扫描信号的控制下,触摸控制单元控制将感光晶体管的第一极的电位重置为重置电平 V_p ;

在所述时间周期的第三阶段,在第二扫描信号的控制下,触摸控制单元控制以感光晶体管产生的光电流信号作为充电电流对第二存储电容进行充电,从而使得该第二存储电容的第二端的电位增加;

在所述时间周期的第四阶段,在第二扫描信号的控制下,触摸控制单元控制将所述第二存储电容的第二端的电位转换为电流信号,并将该电流信号作为触摸感应信号发送至触控信号读取线。

12. 一种有机发光显示面板,其特征在于,包括如权利要求 1 至 7 中任一权利要求所述的像素电路。

13. 一种显示装置,其特征在于,包括如权利要求 12 所述的有机发光显示面板。

像素电路及其驱动方法、有机发光显示面板及显示装置

技术领域

[0001] 本发明涉及显示技术领域，具体涉及一种像素电路及其驱动方法、有机发光显示面板及显示装置。

背景技术

[0002] AMOLED (Active Matrix/Organic Light Emitting Diode, 有源矩阵有机发光二极管) 显示器是当今平板显示器研究领域的热点之一。有机发光二极管 (OLED) 具有低能耗、生产成本低、自发光、宽视角及响应速度快等优点。像素驱动电路设计是 AMOLED 显示器核心技术内容，具有重要的研究意义。

[0003] 在 AMOLED 显示器中，需要稳定的电流来控制 OLED 发光。由于工艺制程和器件老化等原因，AMOLED 显示器中的各像素点的驱动晶体管的阈值电压 (V_{th}) 会漂移，这样就导致了流过每个像素点 OLED 的电流因阈值电压的变化而变化，使得显示亮度不均，从而影响整个图像的显示效果。

[0004] 目前触控内置 (In cell touch) 技术已经应用的 LCD (Liquid Crystal Display, 液晶显示器) 上，目前触控内置技术最难解决的技术问题就是信号干扰问题，即触控电极与 LCD 工作时所需的电极之间有相当大的寄生电容，因此很难克服在顺利的采集到触控信号的同时，又不影响到 LCD 本身的显示特性。所以将触控内置技术与 AMOLED 整合是未来显示领域发展的方向。

发明内容

[0005] 本发明的主要目的在于提供一种像素电路及其驱动方法、有机发光显示面板及显示装置，不但可以消除驱动晶体管的阈值电压对发光驱动信号的影响，从而改善有机发光显示面板亮度的均匀性，提高显示装置的图像显示效果，还可以在实现显示驱动的同时，实现触摸控制，从而实现显示驱动和触摸控制的高效整合。

[0006] 为了达到上述目的，本发明提供了一种像素电路，包括驱动晶体管、第一存储电容以及有机发光二极管，所述驱动晶体管的栅极与第一存储电容的第一端连接，所述驱动晶体管的第一极与所述有机发光二极管的阳极连接，所述有机发光二极管的阴极接入第一电平；所述像素电路还包括：

[0007] 驱动控制单元，分别与所述第一存储电容的第一端、所述第一存储电容的第二端、所述驱动晶体管的第一极和所述驱动晶体管的第二极连接，用于在第一扫描信号和第二扫描信号的控制下，通过第一电平、第二电平和数据电压使得所述第一存储电容充放电，从而在控制所述驱动晶体管驱动所述有机发光二极管发光时，使得所述驱动晶体管的栅源电压补偿所述驱动晶体管的阈值电压；

[0008] 以及，触摸控制单元，分别与所述第一存储电容的第二端和触控信号读取线连接，包括触摸感应器件，用于在所述第一扫描信号和所述第二扫描信号的控制下，通过所述触摸感应器件感应是否受到触摸，并向所述触控信号读取线发送相应的触摸感应信号。

[0009] 实施时,所述驱动控制单元包括:

[0010] 第一驱动控制晶体管,栅极接入所述第二扫描信号,第一极与所述驱动晶体管的第二极连接,第二极接入第二电平;

[0011] 第二驱动控制晶体管,栅极接入所述第一扫描信号,第一极与所述第一存储电容的第一端连接,第二极与所述驱动晶体管的第二极连接;

[0012] 第三驱动控制晶体管,栅极接入控制信号,第一极与所述第一存储电容的第二端连接,第二极接入所述数据电压;所述控制信号与所述第二扫描信号反相;

[0013] 以及,第四驱动控制晶体管,栅极接入所述第一扫描信号,第一极接入所述第一电平,第二极与所述驱动晶体管的第一极连接;

[0014] 所述第一驱动控制晶体管的类型和所述第三驱动控制晶体管的类型相同,所述第二驱动控制晶体管的类型和所述第四驱动控制晶体管的类型相同。

[0015] 实施时,所述驱动控制单元包括:

[0016] 第一驱动控制晶体管,栅极接入所述第二扫描信号,第一极与所述驱动晶体管的第二极连接,第二极接入第二电平;

[0017] 第二驱动控制晶体管,栅极接入所述第一扫描信号,第一极与所述第一存储电容的第一端连接,第二极与所述驱动晶体管的第二极连接;

[0018] 第三驱动控制晶体管,栅极接入所述第二扫描信号,第一极与所述第一存储电容的第二端连接,第二极接入所述数据电压;

[0019] 以及,第四驱动控制晶体管,栅极接入所述第一扫描信号,第一极接入所述第一电平,第二极与所述驱动晶体管的第一极连接;

[0020] 所述第一驱动控制晶体管的类型和所述第三驱动控制晶体管的类型相反,所述第二驱动控制晶体管的类型和所述第四驱动控制晶体管的类型相同。

[0021] 实施时,所述触控感应器件包括触控电极;

[0022] 所述触摸控制单元,具体用于将该触控电极的电势转换为触摸感应信号,并将该触摸感应信号发送至所述触控信号读取线。

[0023] 实施时,所述触摸控制单元包括:

[0024] 第二存储电容;

[0025] 第一触摸控制晶体管,栅极接入所述第一扫描信号,第一极与所述感应电容的触控电极端连接,第二极与所述第一存储电容的第二端连接;

[0026] 第二触摸控制晶体管,栅极与该第二存储电容的触控电极端连接,第一极接入第三电平;

[0027] 以及,第三触摸控制晶体管,栅极接入所述第二扫描信号,第一极与所述第二触摸控制晶体管的第二极连接,第二极与所述触控信号读取线连接;

[0028] 所述第二存储电容的另一端接入所述第三电平;

[0029] 所述第三触摸控制晶体管的类型和所述第一驱动控制晶体管的类型相同,所述第一触摸控制晶体管的类型和所述第二驱动控制晶体管的类型相同。

[0030] 实施时,所述触控感应器件包括感光晶体管;

[0031] 所述触摸控制单元,具体用于将该感光晶体管产生的光电流信号转换为触摸感应信号,并将该触摸感应信号发送至所述触控信号读取线。

[0032] 实施时,所述触摸控制单元包括:

[0033] 第一触控晶体管,栅极接入所述第一扫描信号,第一极接入所述数据电压,第二极与所述感光晶体管的第一极连接;

[0034] 第二触控晶体管,栅极接入所述第二扫描信号,第一极与所述感光晶体管的第二极连接,第二极与所述触控信号读取线连接;

[0035] 以及,第二存储电容,第一端与所述感光晶体管的栅极连接,第二端与所述感光晶体管的第二极连接;

[0036] 所述感光晶体管的栅极和所述感光晶体管的第一极连接;

[0037] 所述第二触控晶体管的类型和所述第一驱动控制晶体管的类型相同,所述第一触控晶体管的类型和所述第二驱动控制晶体管的类型相同。

[0038] 本发明还提供了一种像素电路的驱动方法,用于驱动上述的像素电路,所述驱动方法包括:

[0039] 显示驱动步骤:在一时间周期内,在第一扫描信号和第二扫描信号的控制下,驱动控制单元通过第一电平、第二电平和数据电压使得所述第一存储电容充放电,从而在控制所述驱动晶体管驱动所述有机发光二极管发光时,使得所述驱动晶体管的栅源电压补偿所述驱动晶体管的阈值电压;

[0040] 触控步骤:在所述时间周期内,在所述第一扫描信号和所述第二扫描信号的控制下,触摸控制单元通过触摸感应器件感应是否受到触摸,并向所述触控信号读取线发送相应的触摸感应信号。

[0041] 实施时,所述显示驱动步骤具体包括:

[0042] 在所述时间周期的第一阶段,在第一扫描信号和第二扫描信号的控制下,驱动控制单元控制将所述第一存储电容的第一端的电位充电至第二电平;

[0043] 在所述时间周期的第二阶段,在第一扫描信号和第二扫描信号的控制下,驱动控制单元控制所述第一存储电容的第二端的电位为重置电压 V_p ,并控制第一存储电容放电,以使得第一存储电容的第一端的电位降至所述驱动晶体管的阈值电压 V_{th} ;

[0044] 在所述时间周期的第三阶段,在第二扫描信号的控制下,驱动控制单元控制第一存储电容的第一端浮接,控制第一存储电容的第二端的电位跳变为 $V_p + \Delta V_{data}$,从而控制第一存储电容的第一端的电位维持为 $V_{th} + \Delta V_{data}$, ΔV_{data} 为数据电压的变化量;

[0045] 在所述时间周期的第四阶段,在第二扫描信号的控制下,驱动控制单元控制第二电平接入驱动晶体管的第二极,并控制驱动晶体管驱动所述有机发光二极管发光,同时使得所述驱动晶体管的栅源电压补偿所述驱动晶体管的阈值电压。

[0046] 本发明还提供了一种像素电路的驱动方法,用于驱动上述的像素电路,包括:

[0047] 显示驱动步骤:在一时间周期的第一阶段,在第一扫描信号和第二扫描信号的控制下,驱动控制单元控制将所述第一存储电容的第一端的电位充电至第二电平;

[0048] 在所述时间周期的第二阶段,在第一扫描信号和第二扫描信号的控制下,驱动控制单元控制所述第一存储电容的第二端的电位为重置电压 V_p ,并控制第一存储电容放电,以使得第一存储电容的第一端的电位降至所述驱动晶体管的阈值电压 V_{th} ;

[0049] 在所述时间周期的第三阶段,在第二扫描信号的控制下,驱动控制单元控制第一存储电容的第一端浮接,控制第一存储电容的第二端的电位跳变为 $V_p + \Delta V_{data}$,从而控制

第一存储电容的第一端的电位维持为 $V_{th} + \Delta V_{data}$, ΔV_{data} 为数据电压的变化量;

[0050] 在所述时间周期的第四阶段,在第二扫描信号的控制下,驱动控制单元控制第二电平接入驱动晶体管的第二极,并控制驱动晶体管驱动所述有机发光二极管发光,同时使得所述驱动晶体管的栅源电压补偿所述驱动晶体管的阈值电压;

[0051] 触控步骤:在所述时间周期的第二阶段,触摸控制单元控制将第二存储电容的触控电极端的电位重置为重置电平 V_p ;

[0052] 在所述时间周期的第四阶段,触摸控制单元将该第二存储电容的触控电极端的电势转换为电流信号,并将该电流信号作为触摸感应信号发送至触控信号读取线。

[0053] 本发明还提供了一种像素电路的驱动方法,用于驱动上述的像素电路,包括:

[0054] 显示驱动步骤:在第一时间周期的第一阶段,在第一扫描信号和第二扫描信号的控制下,驱动控制单元控制将所述第一存储电容的第一端的电位充电至第二电平;

[0055] 在所述时间周期的第二阶段,在第一扫描信号和第二扫描信号的控制下,驱动控制单元控制所述第一存储电容的第二端的电位为重置电压 V_p ,并控制第一存储电容放电,以使得第一存储电容的第一端的电位降至所述驱动晶体管的阈值电压 V_{th} ;

[0056] 在所述时间周期的第三阶段,在第二扫描信号的控制下,驱动控制单元控制第一存储电容的第一端浮接,控制第一存储电容的第二端的电位跳变为 $V_p + \Delta V_{data}$,从而控制第一存储电容的第一端的电位维持为 $V_{th} + \Delta V_{data}$, ΔV_{data} 为数据电压的变化量;

[0057] 在所述时间周期的第四阶段,在第二扫描信号的控制下,驱动控制单元控制第二电平接入驱动晶体管的第二极,并控制驱动晶体管驱动所述有机发光二极管发光,同时使得所述驱动晶体管的栅源电压补偿所述驱动晶体管的阈值电压;

[0058] 触控步骤:在所述时间周期的第一阶段,在第一扫描信号和第二扫描信号的控制下,触摸控制单元控制重置电平 V_p 写入触控信号读取线;

[0059] 在所述时间周期的第二阶段,在第一扫描信号和第二扫描信号的控制下,触摸控制单元控制将感光晶体管的第一极的电位重置为重置电平 V_p ;

[0060] 在所述时间周期的第三阶段,在第二扫描信号的控制下,触摸控制单元控制以感光晶体管产生的光电流信号作为充电电流对第二存储电容进行充电,从而使得该第二存储电容的第二端的电位增加;

[0061] 在所述时间周期的第四阶段,在第二扫描信号的控制下,触摸控制单元控制将所述第二存储电容的第二端的电位转换为电流信号,并将该电流信号作为触摸感应信号发送至触控信号读取线。

[0062] 本发明还提供了一种有机发光显示面板,包括上述的像素电路。

[0063] 本发明还提供了一种显示装置,包括上述的有机发光显示面板。

[0064] 与现有技术相比,本发明所述的像素电路及其驱动方法、有机发光显示面板及显示装置,可以消除驱动晶体管的阈值电压对发光驱动信号的影响,从而改善有机发光显示面板亮度的均匀性,提高显示装置的图像显示效果,还可以在实现显示驱动的同时,实现触摸控制,从而实现显示驱动和触摸控制的高效整合。

附图说明

[0065] 图 1 是本发明实施例所述的像素电路的结构图;

- [0066] 图 2 是本发明一具体实施例所述的像素电路的电路图；
- [0067] 图 3 是如图 2 所示的实施例所述的像素电路的第一扫描信号 Scan1、第二扫描信号 Scan2、控制信号 EM 和数据电压 Vdata 的时序图；
- [0068] 图 4A、图 4B、图 4C 和图 4D 分别是如图 2 所示的实施例所述的像素电路在第一阶段、第二阶段、第三阶段和第四阶段的状态示意图；
- [0069] 图 5 为本发明实施例提供的像素电路实现电容式触摸控制示意图一；
- [0070] 图 6 为本发明实施例提供的像素电路实现电容式触摸控制示意图二；
- [0071] 图 7 是本发明另一具体实施例所述的像素电路的电路图；
- [0072] 图 8A 是本发明又一具体实施例所述的像素电路的电路图；
- [0073] 图 8B 是本发明该具体实施例所述的像素电路的工作时序图；
- [0074] 图 9 是本发明一具体实施例所述的像素电路的电路图；
- [0075] 图 10 是如图 9 所示的实施例所述的像素电路的第一扫描信号 Scan1、第二扫描信号 Scan2、控制信号 EM 和数据电压 Vdata 的时序图；
- [0076] 图 11A、图 11B、图 11C 和图 11D 分别是如图 9 所示的实施例所述的像素电路在第一阶段、第二阶段、第三阶段和第四阶段的状态示意图；
- [0077] 图 12 是本发明另一具体实施例所述的像素电路的电路图；
- [0078] 图 13A 是本发明又一具体实施例所述的像素电路的电路图；
- [0079] 图 13B 是本发明该具体实施例所述的像素电路的工作时序图。

具体实施方式

[0080] 为使本发明实施例的目的、技术方案和优点更加清楚，下面将结合本发明实施例的附图，对本发明实施例的技术方案进行清楚、完整地描述。显然，所描述的实施例是本发明的一部分实施例，而不是全部的实施例。基于所描述的本发明的实施例，本领域普通技术人员所获得的所有其他实施例，都属于本发明保护的范围。

[0081] 如图 1 所示，本发明实施例所述的像素电路，包括驱动晶体管 DTFT、第一存储电容 C1 以及有机发光二极管 OLED，所述驱动晶体管 DTFT 的栅极与第一存储电容 C1 的第一端连接，所述驱动晶体管 DTFT 的第一极与所述有机发光二极管 OLED 的阳极连接，所述有机发光二极管 OLED 的阴极接入第一电平 V1；所述像素电路还包括：

[0082] 驱动控制单元 11，分别与所述第一存储电容 C1 的第一端（A 端）、所述第一存储电容 C1 的第二端（B 端）、所述驱动晶体管 DTFT 的第一极和所述驱动晶体管 DTFT 的第二极连接，用于在第一扫描信号 Scan1 和第二扫描信号 Scan2 的控制下，通过第一电平 V1、第二电平 V2 和数据电压 Vdata 使得所述第一存储电容 C1 充放电，从而在控制所述驱动晶体管 DTFT 驱动所述有机发光二极管 OLED 发光时，使得所述驱动晶体管 DTFT 的栅源电压补偿所述驱动晶体管 DTFT 的阈值电压；

[0083] 以及，触摸控制单元 12，分别与所述第一存储电容 C1 的第二端和触控信号读取线 RL 连接，包括触摸感应器件（图 1 中未示），用于在所述第一扫描信号 Scan1 和所述第二扫描信号 Scan2 的控制下，通过所述触摸感应器件感应是否受到触摸，并向所述触控信号读取线 RL 发送相应的触摸感应信号。

[0084] 本发明实施例所述的像素电路，可以消除驱动晶体管 DTFT 的阈值电压对发光驱

动信号的影响,从而改善有机发光显示面板亮度的均匀性,提高显示装置的图像显示效果,还可以在实现显示驱动的同时,实现触摸控制,从而实现显示驱动和触摸控制的高效整合。

[0085] 并且,本发明实施例所述的像素电路包括的驱动控制单元 11 和触摸控制单元 12 复用第一扫描信号、第二扫描信号和数据电压,通过三根信号线复用的方式实现了 AMOLED 显示和触控功能的高效整合。

[0086] 具体的,在本发明实施例所述的像素电路,所述驱动控制单元包括:

[0087] 第一驱动控制晶体管,栅极接入所述第二扫描信号,第一极与所述驱动晶体管的第二极连接,第二极接入第二电平;

[0088] 第二驱动控制晶体管,栅极接入所述第一扫描信号,第一极与所述第一存储电容的第一端连接,第二极与所述驱动晶体管的第二极连接;

[0089] 第三驱动控制晶体管,栅极接入控制信号,第一极与所述第一存储电容的第二端连接,第二极接入所述数据电压;所述控制信号与所述第二扫描信号反相;

[0090] 以及,第四驱动控制晶体管,栅极接入所述第一扫描信号,第一极接入所述第一电平,第二极与所述驱动晶体管的第一极连接;

[0091] 所述第一驱动控制晶体管的类型和所述第三驱动控制晶体管的类型相同,所述第二驱动控制晶体管的类型和所述第四驱动控制晶体管的类型相同。

[0092] 具体的,在本发明实施例所述的像素电路,所述驱动控制单元包括:

[0093] 第一驱动控制晶体管,栅极接入所述第二扫描信号,第一极与所述驱动晶体管的第二极连接,第二极接入第二电平;

[0094] 第二驱动控制晶体管,栅极接入所述第一扫描信号,第一极与所述第一存储电容的第一端连接,第二极与所述驱动晶体管的第二极连接;

[0095] 第三驱动控制晶体管,栅极接入所述第二扫描信号,第一极与所述第一存储电容的第二端连接,第二极接入所述数据电压;

[0096] 以及,第四驱动控制晶体管,栅极接入所述第一扫描信号,第一极接入所述第一电平,第二极与所述驱动晶体管的第一极连接;

[0097] 所述第一驱动控制晶体管的类型和所述第三驱动控制晶体管的类型相反,所述第二驱动控制晶体管的类型和所述第四驱动控制晶体管的类型相同。

[0098] 具体的,本发明实施例所述的像素电路可以应用于电容式内嵌式触控显示面板中,所述触控感应器件包括触控电极;

[0099] 所述触摸控制单元,具体用于将该触控电极的电势转换为触摸感应信号,并将该触摸感应信号发送至所述触控信号读取线。

[0100] 具体的,在本发明实施例所述的像素电路,所述触摸控制单元包括:

[0101] 第二存储电容;

[0102] 第一触摸控制晶体管,栅极接入所述第一扫描信号,第一极与所述第二存储电容的触控电极端连接,第二极与所述第一存储电容的第二端连接;

[0103] 第二触摸控制晶体管,栅极与所述第二存储电容的触控电极端连接,第一极接入第三电平;

[0104] 以及,第三触摸控制晶体管,栅极接入所述第二扫描信号,第一极与所述第二触摸控制晶体管的第二极连接,第二极与所述触控信号读取线连接;

[0105] 所述第二存储电容的另一端接入所述第三电平；

[0106] 所述第三触摸控制晶体管的类型和所述第一驱动控制晶体管的类型相同，所述第一触摸控制晶体管的类型和所述第二驱动控制晶体管的类型相同。

[0107] 本发明还提供了一种像素电路的驱动方法，用于驱动本发明实施例所述的像素电路，所述驱动方法包括：

[0108] 显示驱动步骤：在一时间周期内，在第一扫描信号和第二扫描信号的控制下，驱动控制单元通过第一电平、第二电平和数据电压使得所述第一存储电容充放电，从而在控制所述驱动晶体管驱动所述有机发光二极管发光时，使得所述驱动晶体管的栅源电压补偿所述驱动晶体管的阈值电压；

[0109] 触控步骤：在所述时间周期内，在所述第一扫描信号和所述第二扫描信号的控制下，触摸控制单元通过触摸感应器件感应是否受到触摸，并向所述触控信号读取线发送相应的触摸感应信号。

[0110] 具体的，所述显示驱动步骤具体包括：

[0111] 在所述时间周期的第一阶段，在第一扫描信号和第二扫描信号的控制下，驱动控制单元控制将所述第一存储电容的第一端的电位充电至第二电平；

[0112] 在所述时间周期的第二阶段，在第一扫描信号和第二扫描信号的控制下，驱动控制单元控制所述第一存储电容的第二端的电位为重置电压 V_p ，并控制第一存储电容放电，以使得第一存储电容的第一端的电位降至所述驱动晶体管的阈值电压 V_{th} ；

[0113] 在所述时间周期的第三阶段，在第二扫描信号的控制下，驱动控制单元控制第一存储电容的第一端浮接，控制第一存储电容的第二端的电位跳变为 $V_p + \Delta V_{data}$ ，从而控制第一存储电容的第一端的电位维持为 $V_{th} + \Delta V_{data}$ ， ΔV_{data} 为数据电压的变化量；

[0114] 在所述时间周期的第四阶段，在第二扫描信号的控制下，驱动控制单元控制第二电平接入驱动晶体管的第二极，并控制驱动晶体管驱动所述有机发光二极管发光，同时使得所述驱动晶体管的栅源电压补偿所述驱动晶体管的阈值电压。

[0115] 如图 2 所示，在本发明一具体实施例所示的像素电路中，OLED 的阴极接入第一低电平 V_{ss} ，所述驱动控制单元包括：

[0116] 第一驱动控制晶体管 T1，栅极接入第二扫描信号 Scan2，第一极与驱动晶体管 DTFT 的第二极连接，第二极接入高电平 V_{dd} ；

[0117] 第二驱动控制晶体管 T2，栅极接入第一扫描信号 Scan1，第一极与第一存储电容 C1 的第一端连接，第二极与驱动晶体管 DTFT 的第二极连接；

[0118] 第三驱动控制晶体管 T3，栅极接入控制信号 EM，第一极与第一存储电容 C1 的第二端连接，第二极接入数据电压 V_{data} ；所述控制信号 EM 与所述第二扫描信号 Scan2 反相；

[0119] 以及，第四驱动控制晶体管 T4，栅极接入所述第一扫描信号 Scan1，第一极接入第一低电平 V_{ss} ，第二极与所述驱动晶体管 DTFT 的第一极连接；

[0120] 在本实施例中，DTFT、T1、T2、T3 和 T4 都为 N 型 TFT (Thin Film Transistor, 薄膜晶体管)，像素设计采用“5T1C”全 N 型 TFT 补偿结构设计，统一了 Mos 管（金属—氧化物—半导体场效应晶体管）工艺制程，也有助于提高产品良率；

[0121] 所述触摸控制单元包括：

[0122] 第二存储电容 C2；

[0123] 第一触摸控制晶体管 M1, 栅极接入所述第一扫描信号 Scan1, 第一极与第二存储电容 C2 的触控电极端 D 连接, 第二极与所述第一存储电容 C1 的第二端 B 连接; (C2 的除了触控电极端 D 之外的另一端标示为 C 端)

[0124] 第二触摸控制晶体管 M2, 栅极与所述第二存储电容 C2 的触控电极端 D 连接, 第一极接入第二低电平 Vcom;

[0125] 以及, 第三触摸控制晶体管 M3, 栅极接入所述第二扫描信号 Scan2, 第一极与所述第二触摸控制晶体管 M2 的第二极连接, 第二极与所述触控信号读取线 RL 连接;

[0126] 所述第二存储电容 C2 的另一端接入所述第二低电平 Vcom;

[0127] 在本发明实施例所述的像素电路中, M1、M2 和 M3 为 N 型 TFT, M1 为信号重置 TFT, M2 是起到电流信号放大功能的 TFT, M3 为开关 TFT, T1、T2、T3 和 T4 为开关 TFT, DTFT 为驱动 TF;

[0128] 通过输出第二扫描信号 Scan2 的第二扫描线和触控信号读取线 RL 确定触摸位置坐标, 通过该第二扫描线确定 X 方向坐标, 通过触控信号读取线 RL 确定 Y 方向坐标。

[0129] 图 3 是如图 2 所示的实施例所述的像素电路的第一扫描信号 Scan1、第二扫描信号 Scan2、控制信号 EM 和数据电压 Vdata 的时序图。

[0130] 如图 2 所示的实施例所述的像素电路在工作时,

[0131] 在一时间周期的第一阶段, Scan1 和 Scan2 是高电平, EM 是低电平, Vdata 是重置电平 Vp, T1、T2 和 T4 都导通, T3 断开, 如图 4A 所示, 将 A 端的电位充电至 Vdd; M1 和 M3 导通, M2 的第一极接第二低电平 Vcom, 满足 TFT 导通放大条件, RL 接收初始基准放大信号;

[0132] 在一时间周期的第二阶段, Scan1 和 EM 是高电平, Scan2 是低电平, Vdata 是重置电平 Vp, T1 断开, T2、T3 和 T4 都导通, 如图 4B 所示, C1 开始放电直至 A 端的电位为 DTFT 的阈值电压 Vth, B 端接入 Vdata, B 端的电位为重置电平 Vp;

[0133] M1 导通, M3 断开, M2 的栅极电势被重置为 Vp;

[0134] 在一时间周期的第三阶段, Scan1 和 Scan2 都为低电平, EM 为高电平, Vdata 跳变为 $Vp + \Delta Vdata$, $\Delta Vdata$ 为数据电压的变化量;

[0135] M1、M2 和 M3 均断开, 触摸控制单元处于停滞阶段;

[0136] T1、T2 和 T4 均断开, 如图 4C 所示, T3 导通, B 端的电势从 Vp 跳变为 $Vp + \Delta Vdata$, 由于此时 A 端浮接, A 端的电位 V_A 和 B 端的电位 V_B 之间的差值不变, 因此 A 端的电势跳变并稳定维持为 $Vth + \Delta Vdata$;

[0137] 在一时间周期的第四阶段, Scan1 和 EM 都为低电平, Scan2 为高电平, Vdata 为低电平,

[0138] 如图 4D 所示, 在驱动控制单元中, T1 导通, T2、T3 和 T4 都断开, DTFT 驱动 OLED 发光, 由于此时只有 T1 导通因此降低了其他 TFT 对 OLED 发光时的影响;

[0139] 此时流过 OLED 的电流 $I_{OLED} = K(V_{GS} - V_{th})^2 = K[\Delta Vdata + Vth - V_{oled} - Vth]^2 = K \times (\Delta Vdata - V_{oled})^2$

[0140] 其中 V_{oled} 为 OLED 的阳极电势, V_{GS} 为 DTFT 的栅源电压, 由上式中可以看到此时 I_{OLED} 已经不受 V_{th} 的影响, 彻底解决了 DTFT 由于工艺制程及长时间的操作造成阈值电压 V_{th} 的漂移的问题, 消除其对 I_{OLED} 的影响, 保证 OLED 的正常工作;

[0141] 在触摸控制单元中, M3 开启, 并如图 5 所示, C2 的除了触控电极端 D 之外的另一端

标示为 C 端,当触摸物(例如可以为手指或触控笔)触摸到 C2 的触控电极端 D 时,触摸物可与触控电极端 D 产生耦合电容 C_f ,如图 6 所示,导致 C2 的触控电极端 D 的电势降低,但是依然使 M2 的栅源电压满足 MOS 管导通条件(这与触控电极的大小以及 M2 的制程工艺是密不可分的),即 $V_{data}-V_f > V_{th2}$, V_{th2} 是 M2 的阈值电压, M2 导通,因此触摸感应电流通过 M3,最终被 RL 接收,RL 接收到的触摸感应电流相比未触摸时的触摸感应电流会有所降低。

[0142] 当处理器采集到由 RL 传输的触摸感应电流,可以基于 RL 确定触摸位置的纵向(Y 方向)坐标,并基于此时第二扫描线确定触摸位置的横向(X 方向)坐标,这样就确定了触摸位置的 X、Y 坐标,以此确定触摸屏发生触摸的位置信息。

[0143] 在该实施例中,驱动控制单元则采用 V_{data} 跳变的全新电路补偿方式,解决了驱动晶体管由于工艺制程及长时间的操作造成阈值电压 (V_{th}) 不均一的问题,使流过每个像素点 OLED 的电流不受 V_{th} 的影响,最终保证了图像显示的均匀性,保证整个过程除发光阶段无电流通过 OLED,间接提高 OLED 的使用寿命。

[0144] 在具体实施时,电容触摸控制单元按周期性排布于有效显示区内部,通过设计触控电极来感知是否存在触摸,根据由于触摸物与触控电极之间的耦合电容而产生的触控电极的电势变化,产生的电流信号作为触摸感应信号来判断是否有触摸动作,最终由终端采集信号确定触摸位置的坐标。

[0145] 本发明实施例所述的像素电路的驱动方法,用于驱动如图 2 所示的像素电路,所述驱动方法包括:

[0146] 显示驱动步骤:在一时间周期的第一阶段,在第一扫描信号和第二扫描信号的控制下,驱动控制单元控制将所述第一存储电容的第一端的电位充电至第二电平;

[0147] 在所述时间周期的第二阶段,在第一扫描信号和第二扫描信号的控制下,驱动控制单元控制所述第一存储电容的第二端的电位为重置电压 V_p ,并控制第一存储电容放电,以使得第一存储电容的第一端的电位降至所述驱动晶体管的阈值电压 V_{th} ;

[0148] 在所述时间周期的第三阶段,在第二扫描信号的控制下,驱动控制单元控制第一存储电容的第一端浮接,控制第一存储电容的第二端的电位跳变为 $V_p + \Delta V_{data}$,从而控制第一存储电容的第一端的电位维持为 $V_{th} + \Delta V_{data}$, ΔV_{data} 为数据电压的变化量;

[0149] 在所述时间周期的第四阶段,在第二扫描信号的控制下,驱动控制单元控制第二电平接入驱动晶体管的第二极,并控制驱动晶体管驱动所述有机发光二极管发光,同时使得所述驱动晶体管的栅源电压补偿所述驱动晶体管的阈值电压;

[0150] 触控步骤:在所述时间周期的第二阶段,触摸控制单元控制将第二存储电容的触控电极端的电位重置为重置电平 V_p ;

[0151] 在所述时间周期的第四阶段,触摸控制单元将该第二存储电容的触控电极端的电势转换为电流信号,并将该电流信号作为触摸感应信号发送至触控信号读取线。

[0152] 在实际操作时,根据一种具体实施方式,如图 7 所示,可以将图 2 中的 T3 设置为 P 型 TFT,此时 T3 的栅极接入第二扫描信号 Scan2;

[0153] 根据另一种具体实施方式,如图 8A 所示,也可以将 T3 设置为 N 型 TFT,而将 T1 和 M3 设置为 P 型 TFT,此时 T3 的栅极接入与原来反相的第二扫描信号 Scan2(如图 8B 所示)。

[0154] 具体的,本发明实施例所述的像素电路可以应用于光感式内嵌触控显示面板中,所述触控感应器件包括感光晶体管;

[0155] 所述触摸控制单元,具体用于将该感光晶体管产生的光电流信号转换为触摸感应信号,并将该触摸感应信号发送至所述触控信号读取线。

[0156] 具体的,所述触摸控制单元包括:

[0157] 第一触控晶体管,栅极接入所述第一扫描信号,第一极接入所述数据电压,第二极与所述感光晶体管的第一极连接;

[0158] 第二触控晶体管,栅极接入所述第二扫描信号,第一极与所述感光晶体的第二极连接,第二极与所述触控信号读取线连接;

[0159] 以及,第二存储电容,第一端与所述感光晶体管的栅极连接,第二端与所述感光晶体的第二极连接;

[0160] 所述感光晶体管的栅极和所述感光晶体管的第一极连接;

[0161] 所述第二触控晶体管的类型和所述第一驱动控制晶体管的类型相同,所述第一触控晶体管的类型和所述第二驱动控制晶体管的类型相同。

[0162] 如图9所示,在本发明一具体实施例所示的像素电路中,OLED的阴极接入第一低电平 V_{SS} ,所述驱动控制单元包括:

[0163] 所述驱动控制单元包括:

[0164] 第一驱动控制晶体管T1,栅极接入第二扫描信号Scan2,第一极与驱动晶体管DTFT的第二极连接,第二极接入高电平 V_{DD} ;

[0165] 第二驱动控制晶体管T2,栅极接入第一扫描信号Scan1,第一极与第一存储电容C1的第一端A连接,第二极与驱动晶体管DTFT的第二极连接;

[0166] 第三驱动控制晶体管T3,栅极接入控制信号EM,第一极与第一存储电容C1的第二端B连接,第二极接入数据电压 V_{data} ;所述控制信号EM与所述第二扫描信号Scan2反相;

[0167] 以及,第四驱动控制晶体管T4,栅极接入所述第一扫描信号Scan1,第一极接入第一低电平 V_{SS} ,第二极与所述驱动晶体管DTFT的第一极连接;

[0168] 在本实施例中,DTFT、T1、T2、T3和T4都为N型TFT(Thin Film Transistor,薄膜晶体管),像素设计采用“5T1C”全N型TFT补偿结构设计,统一了Mos管(金属—氧化物—半导体场效应晶体管)工艺制程,也有助于提高产品良率;

[0169] 所述触摸控制单元包括:

[0170] 感光晶体管M2;

[0171] 第一触控晶体管M1,栅极接入所述第一扫描信号Scan1,第一极接入所述数据电压 V_{data} ,第二极与所述感光晶体管M2的第一极连接;

[0172] 第二触控晶体管M3,栅极接入所述第二扫描信号Scan2,第一极与所述感光晶体管M2的第二极连接,第二极与所述触控信号读取线RL连接;

[0173] 以及,第二存储电容C2,第一端与所述感光晶体管M2的栅极连接,第二端与所述感光晶体管M2的第二极连接;

[0174] 所述感光晶体管M2的栅极和所述感光晶体管M2的第一极连接;

[0175] 在本发明实施例所述的像素电路中,M1、M2和M3为N型TFT,M2为感光TFT,当光照射到感光TFT上,就会产生光电流,不同的光强会产生不同强度的光电流;

[0176] M1和M3为开关TFT,C2用于存储M2产生的光电流;

[0177] T1、T2、T3和T4为开关TFT,DTFT为驱动TFT;

[0178] 通过输出第二扫描信号 Scan2 的第二扫描线和触控信号读取线 RL 确定触摸位置坐标,通过该第二扫描线确定 X 方向坐标,通过触控信号读取线 RL 确定 Y 方向坐标;

[0179] 本发明该实施例所述的像素电路包括的驱动控制单元和触摸控制单元复用第一扫描信号、第二扫描信号和数据电压,通过三根信号线复用的方式实现了 AMOLED 显示和触控功能的高效整合;

[0180] 在该实施例中,驱动控制单元则采用 Vdata 跳变的全新电路补偿方式,解决了驱动晶体管由于工艺制程及长时间的操作造成阈值电压 (V_{th}) 不均一的问题,使流过每个像素点 OLED 的电流不受 V_{th} 的影响,最终保证了图像显示的均匀性,保证整个过程除发光阶段无电流通过 OLED,间接提高 OLED 的使用寿命。

[0181] 图 10 是如图 9 所示的实施例所述的像素电路的第一扫描信号 Scan1、第二扫描信号 Scan2、控制信号 EM 和数据电压 Vdata 的时序图。

[0182] 如图 9 所示的实施例所述的像素电路在工作时,

[0183] 在一时间周期的第一阶段,Scan1 和 Scan2 是高电平,EM 是低电平,Vdata 是重置电平 V_p ;

[0184] 如图 11A 所示,T1、T2 和 T4 都导通,T3 断开,将 A 端的电位充电至 Vdd;

[0185] M1、M2 和 M3 导通,RL 接收初始基准放大信号;

[0186] 在一时间周期的第二阶段,Scan1 和 EM 是高电平,Scan2 是低电平,Vdata 是重置电平 V_p ;

[0187] 如图 11B 所示,T1 断开,T2、T3 和 T4 都导通,C1 开始放电直至 A 端的电位为 DTFT 的阈值电压 V_{th} ,B 端接入 Vdata,B 端的电位为重置电平 V_p ;

[0188] M1 和 M2 导通,M3 断开,M2 的栅极电势和 M2 的第一极的电势被重置为 V_p ;

[0189] 在一时间周期的第三阶段,Scan1 和 Scan2 都为低电平,EM 为高电平,Vdata 跳变为 $V_p + \Delta V_{data}$, ΔV_{data} 为数据电压的变化量;

[0190] 如图 11C 所示,T1、T2 和 T4 均断开,T3 导通,B 端的电势从 V_p 跳变为 $V_p + \Delta V_{data}$,由于此时 A 端浮接,A 端的电位 V_A 和 B 端的电位 V_B 之间的差值不变,因此 A 端的电势跳变并稳定维持为 $V_{th} + \Delta V_{data}$;

[0191] M1 和 M3 均断开,M2 导通,M2 是感光晶体管,C2 存储 M2 产生的光电流,无触控时的光电流大于有触控时的光电流;

[0192] 在一时间周期的第四阶段,Scan1 和 EM 都为低电平,Scan2 为高电平,Vdata 为低电平,

[0193] 如图 11D 所示,T1 导通,DTFT 驱动 OLED 发光,T2、T3 和 T4 都断开,由于此时只有 T1 导通因此降低了其他 TFT 对 OLED 发光时的影响;

[0194] 此时流过 OLED 的电流 $I_{OLED} = K(V_{GS} - V_{th})^2 = K[\Delta V_{data} + V_{th} - V_{oled} - V_{th}]^2 = K \cdot (\Delta V_{data} - V_{oled})^2$

[0195] 其中 V_{oled} 为 OLED 的阳极电势, V_{GS} 为 DTFT 的栅源电压,由上式中可以看到此时 I_{OLED} 已经不受 V_{th} 的影响,彻底解决了 DTFT 由于工艺制程及长时间的操作造成阈值电压 (V_{th}) 漂移的问题,消除其对 I_{OLED} 的影响,保证 OLED 的正常工作;

[0196] 由于上一阶段的光照影响使得 M2 产生的对 C2 进行充电的光电流信号变化,此时将此光电流信号传送到 RL 末端的放大器,放大器将放大后的光电流信号传送给处理器进

行数据计算分析；若此期间发生触控动作，将触控前后光电流信号强度变化差值与无触控阈值进行比较，依此判断是否有触摸，可以基于 RL 确定触摸位置的纵向（Y 方向）坐标，并基于此时第二扫描线确定触摸位置的横向（X 方向）坐标，这样就确定了触摸位置的 X、Y 坐标，以此确定触摸屏发生触摸的位置信息。

[0197] 在实际操作时，根据一种具体实施方式，如图 12 所示，可以将图 9 中的 T3 设置为 P 型 TFT，此时 T3 的栅极接入第二扫描信号 Scan2；

[0198] 根据另一种具体实施方式，如图 13A 所示，也可以将 T3 设置为 N 型 TFT，而将 T1 和 M3 设置为 P 型 TFT，此时 T3 的栅极接入与原来反相的第二扫描信号 Scan2（如图 13B 所示）。

[0199] 在具体实施时，光感触摸控制单元按周期性排布于有效显示区内部，通过设计感光晶体管来感知外界光信号，根据感光晶体管受到的光照强度的变化，将触控前后光电流信号强度变化差值与初始值进行比较，依此判断是否有触摸动作，最终由终端采集信号确定触摸位置的坐标。另外采用光感触控原理制作的模组不受显示器尺寸的限制，在大尺寸显示领域得到很广泛的应用。

[0200] 本发明实施例所述的像素电路的驱动方法，用于驱动如图 9 所示的像素电路，包括：

[0201] 显示驱动步骤：在一时间周期的第一阶段，在第一扫描信号和第二扫描信号的控制下，驱动控制单元控制将所述第一存储电容的第一端的电位充电至第二电平；

[0202] 在所述时间周期的第二阶段，在第一扫描信号和第二扫描信号的控制下，驱动控制单元控制所述第一存储电容的第二端的电位为重置电压 V_p ，并控制第一存储电容放电，以使得第一存储电容的第一端的电位降至所述驱动晶体管的阈值电压 V_{th} ；

[0203] 在所述时间周期的第三阶段，在第二扫描信号的控制下，驱动控制单元控制第一存储电容的第一端浮接，控制第一存储电容的第二端的电位跳变为 $V_p + \Delta V_{data}$ ，从而控制第一存储电容的第一端的电位维持为 $V_{th} + \Delta V_{data}$ ， ΔV_{data} 为数据电压的变化量；

[0204] 在所述时间周期的第四阶段，在第二扫描信号的控制下，驱动控制单元控制第二电平接入驱动晶体管的第二极，并控制驱动晶体管驱动所述有机发光二极管发光，同时使得所述驱动晶体管的栅源电压补偿所述驱动晶体管的阈值电压；

[0205] 触控步骤：在所述时间周期的第一阶段，在第一扫描信号和第二扫描信号的控制下，触摸控制单元控制重置电平 V_p 写入触控信号读取线；

[0206] 在所述时间周期的第二阶段，在第一扫描信号和第二扫描信号的控制下，触摸控制单元控制将感光晶体管的第一极的电位重置为重置电平 V_p ；

[0207] 在所述时间周期的第三阶段，在第二扫描信号的控制下，触摸控制单元控制以感光晶体管产生的光电流信号作为充电电流对第二存储电容进行充电，从而使得该第二存储电容的第二端的电位增加；

[0208] 在所述时间周期的第四阶段，在第二扫描信号的控制下，触摸控制单元控制将所述第二存储电容的第二端的电位转换为电流信号，并将该电流信号作为触摸感应信号发送至触控信号读取线。

[0209] 本发明还提供了一种有机发光显示面板，包括如上述的像素电路。

[0210] 本发明还提供了一种显示装置，包括上述的有机发光显示面板。

[0211] 优选的,该显示装置具体可以为 AMOLED 显示装置。AMOLED 显示技术作为下一代显示技术,显示不需要液晶作为灰阶显示的媒介,因此也就不存在触控影响到显示问题。

[0212] 本发明所述的像素电路、有机发光显示面板与显示装置优选采用 LTPS(低温多晶硅技术)制程下,这种多 TC 的设计(多个晶体管+电容)设计,不会影响到模组的开口率。

[0213] 本发明所述的像素电路、有机发光显示面板与显示装置也可采用非晶硅工艺。

[0214] 需指出的是,本发明实施例所提供的像素电路可采用非晶硅、多晶硅、氧化物等工艺的薄膜晶体管。本发明实施例所述的像素电路采用的晶体管的类型可以根据实际需要更换。而且,尽管上述实施例中以有源矩阵有机发光二极管为例进行了说明,然而本发明不限于使用有源矩阵有机发光二极管的显示装置,也可以应用于使用其他各种发光二极管的显示装置。

[0215] 以上所述仅是本发明的实施方式,应当指出,对于本技术领域的普通技术人员来说,在不脱离本发明原理的前提下,还可以作出若干改进和润饰,这些改进和润饰也应视为本发明的保护范围。

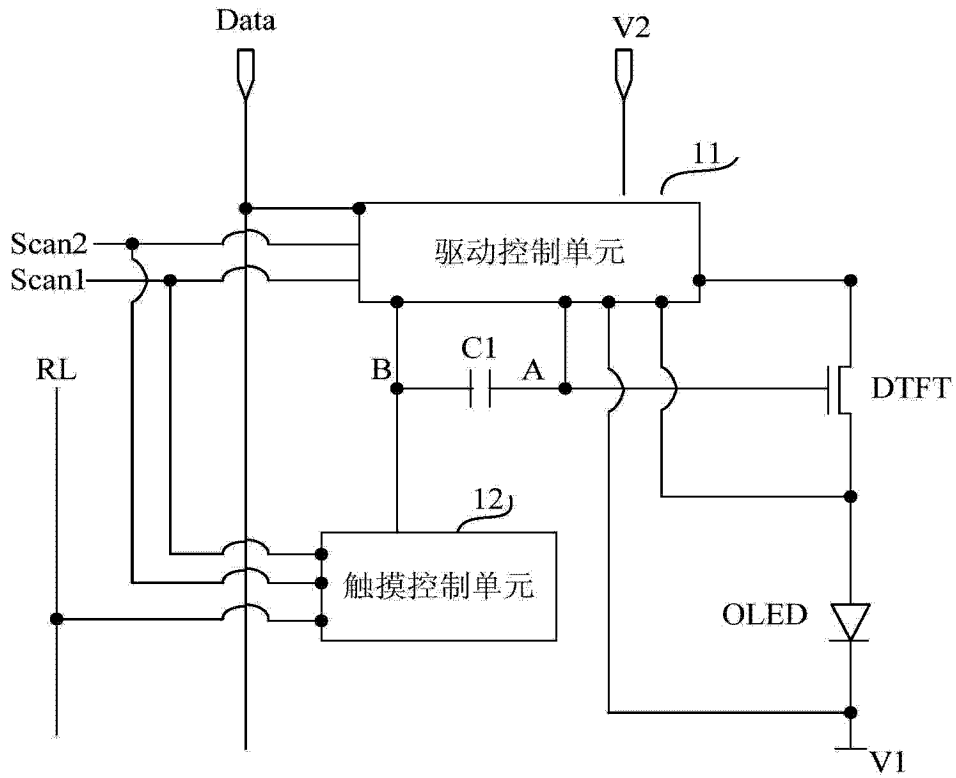


图 1

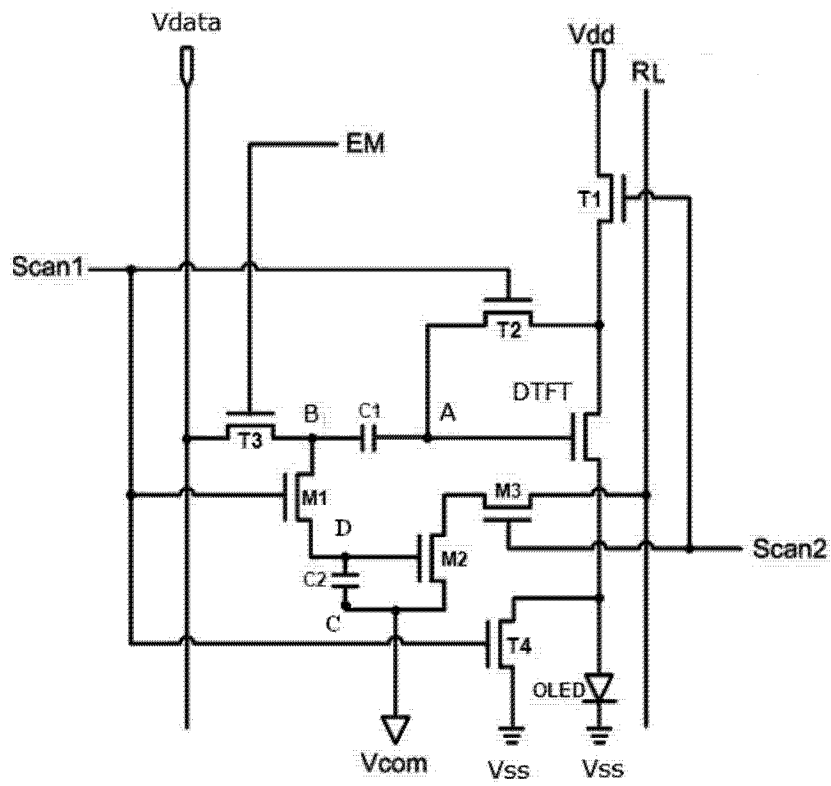


图 2

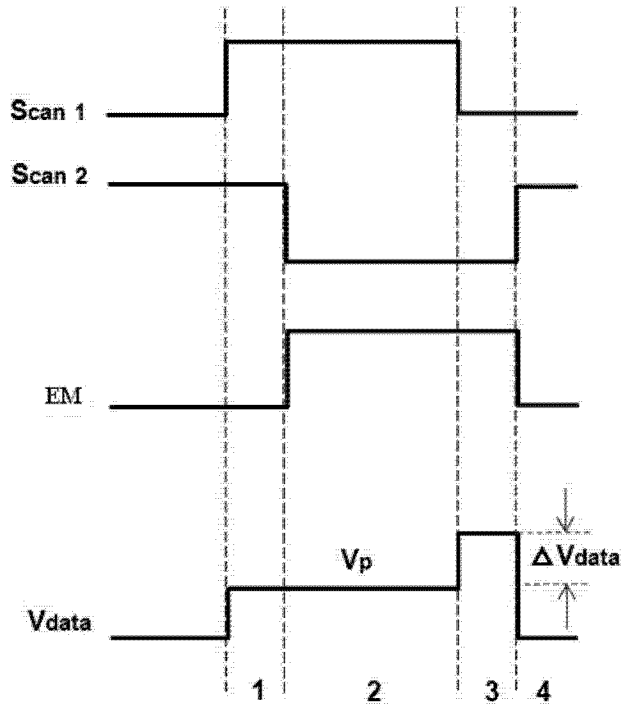


图 3

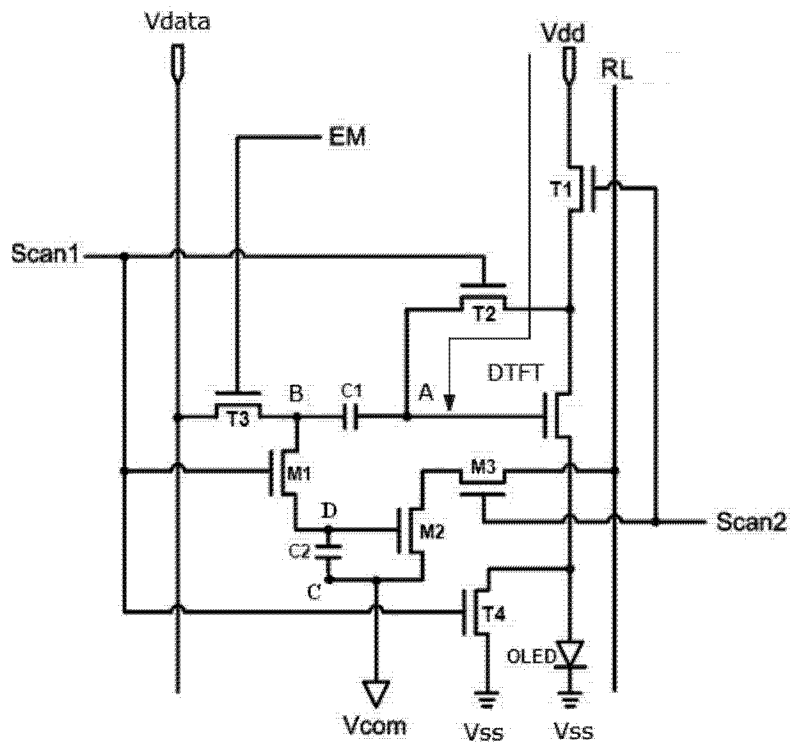


图 4A

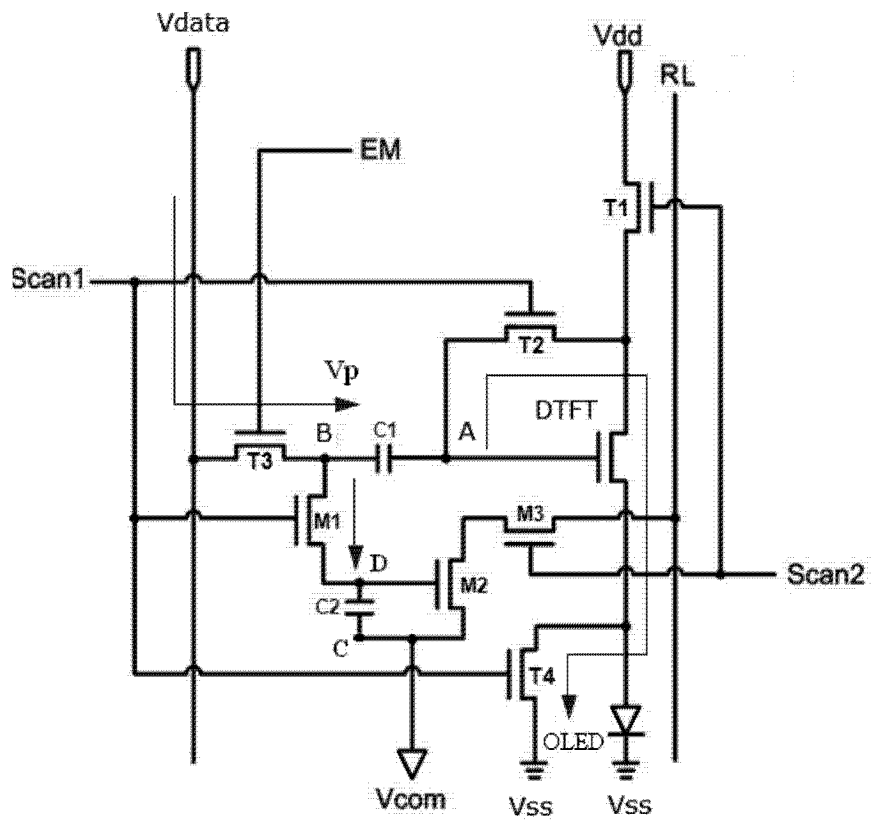


图 4B

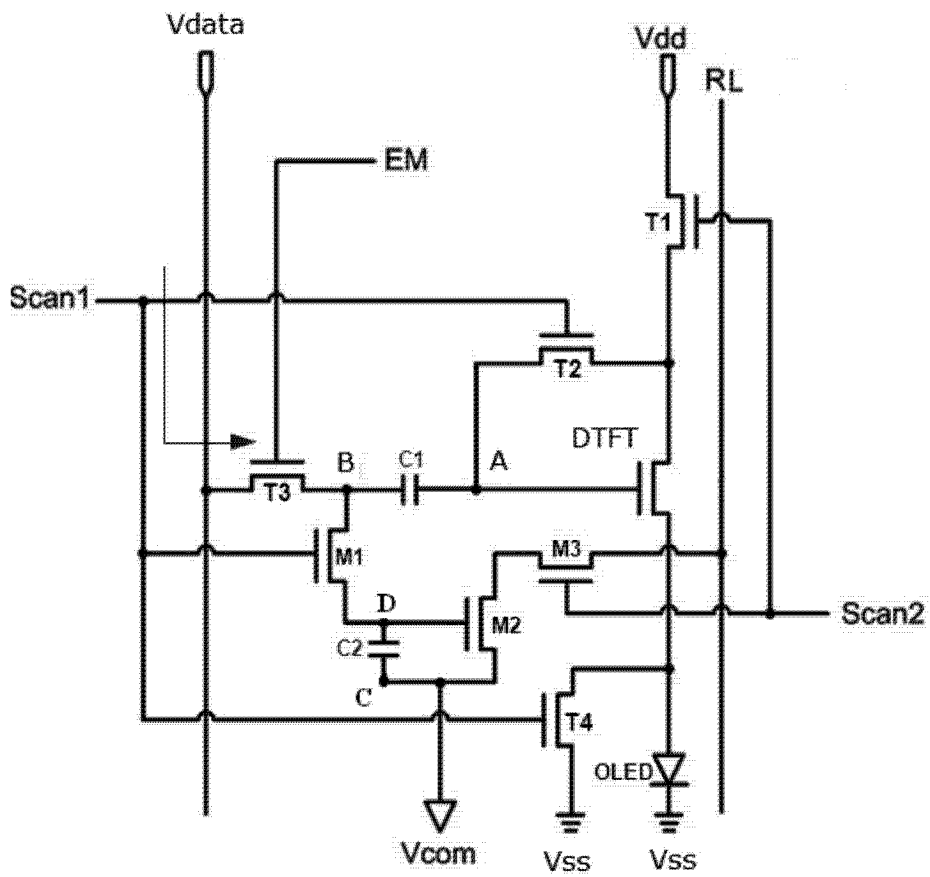


图 4C

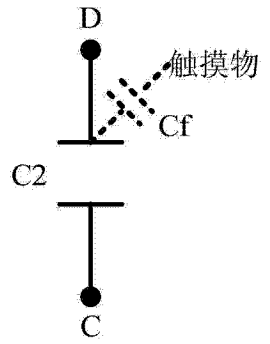
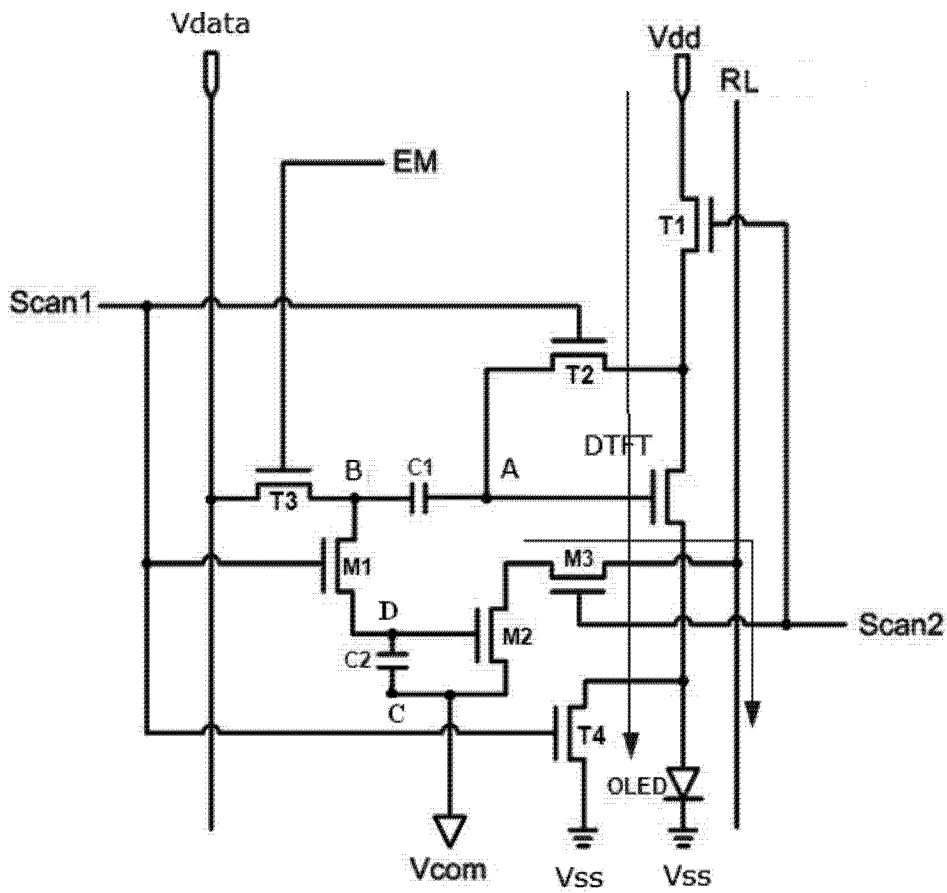


图 5

图 4D

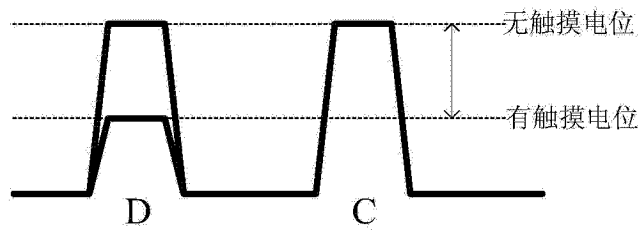


图 6

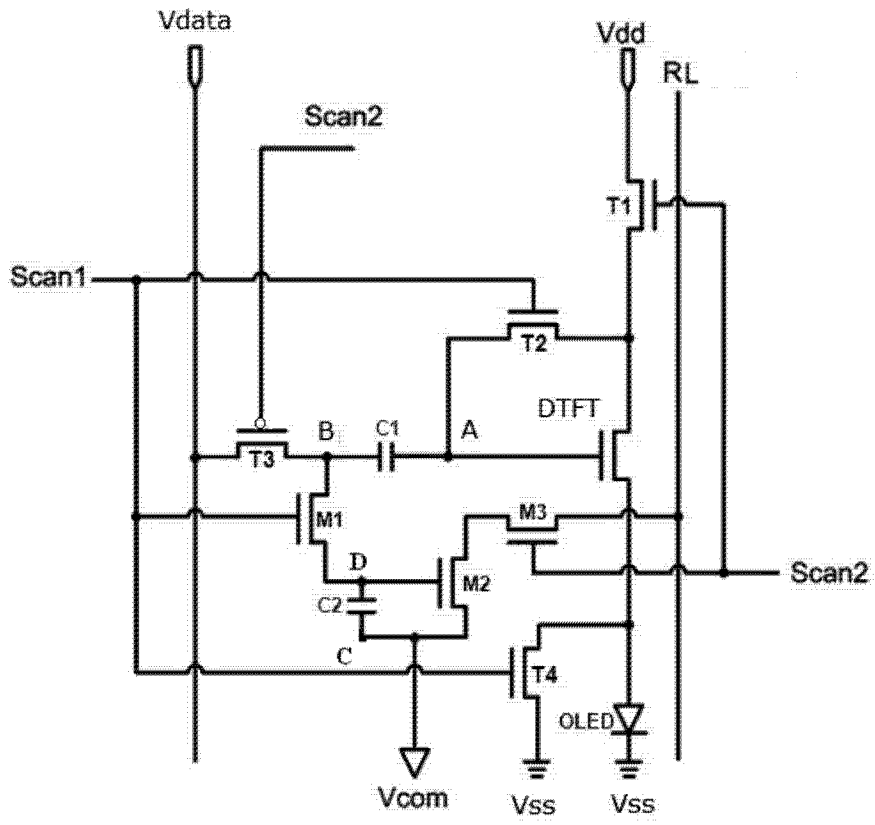


图 7

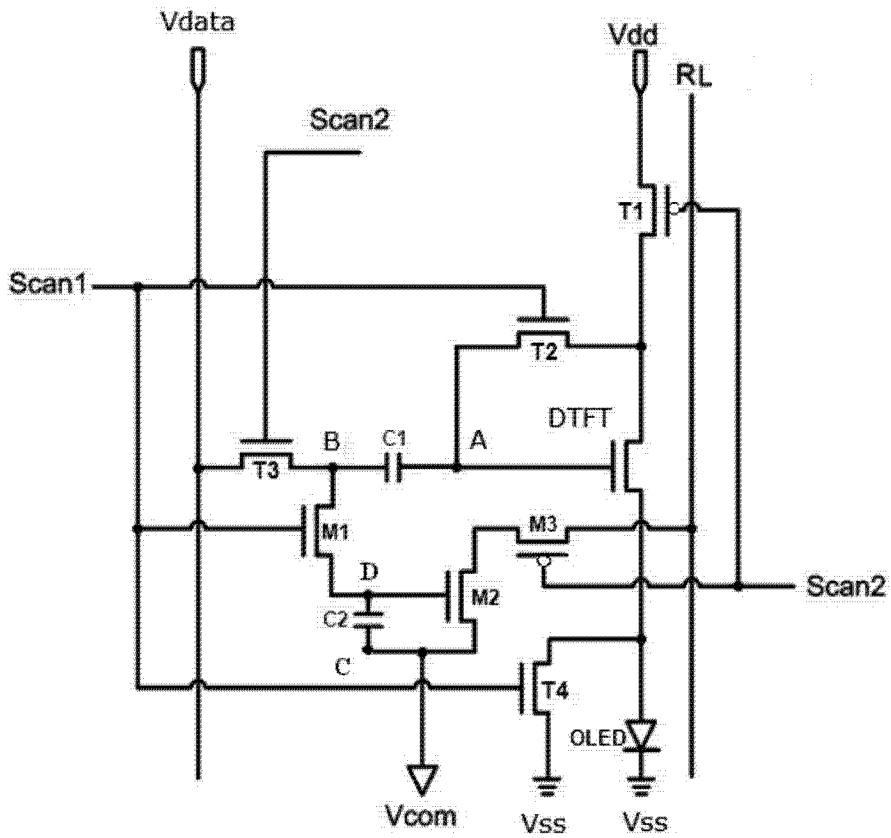


图 8A

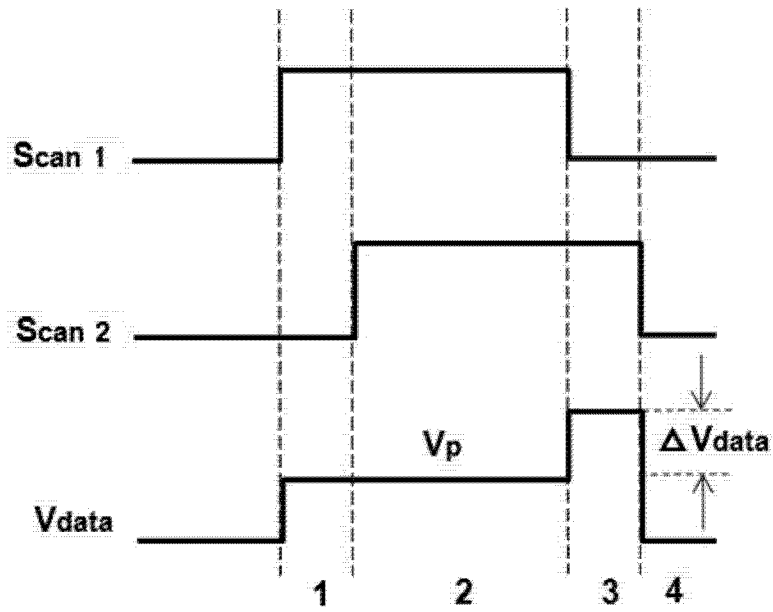


图 8B

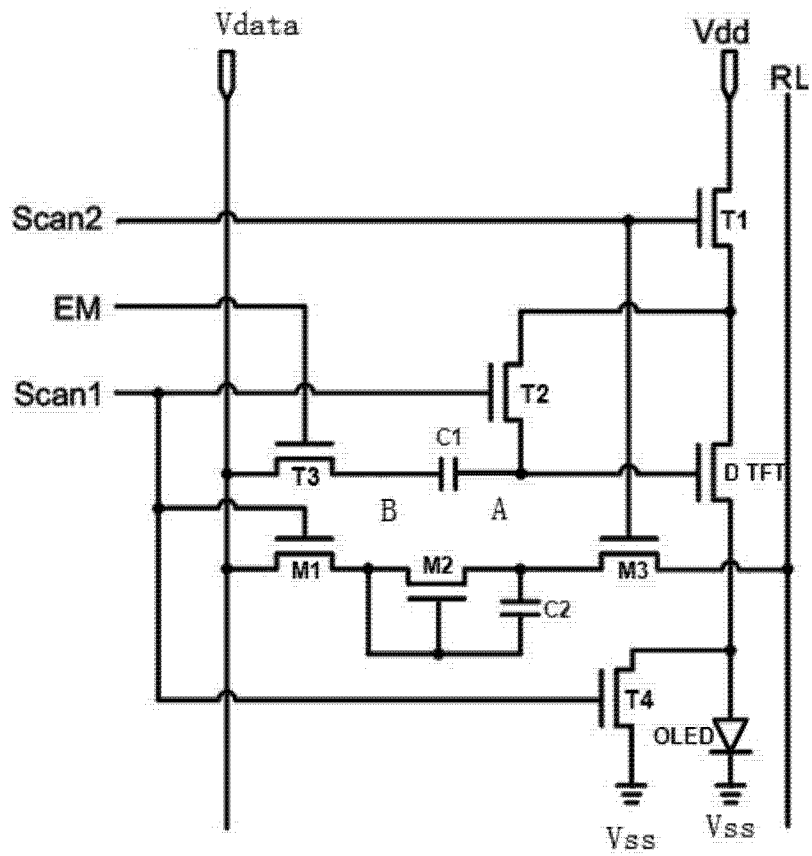


图 9

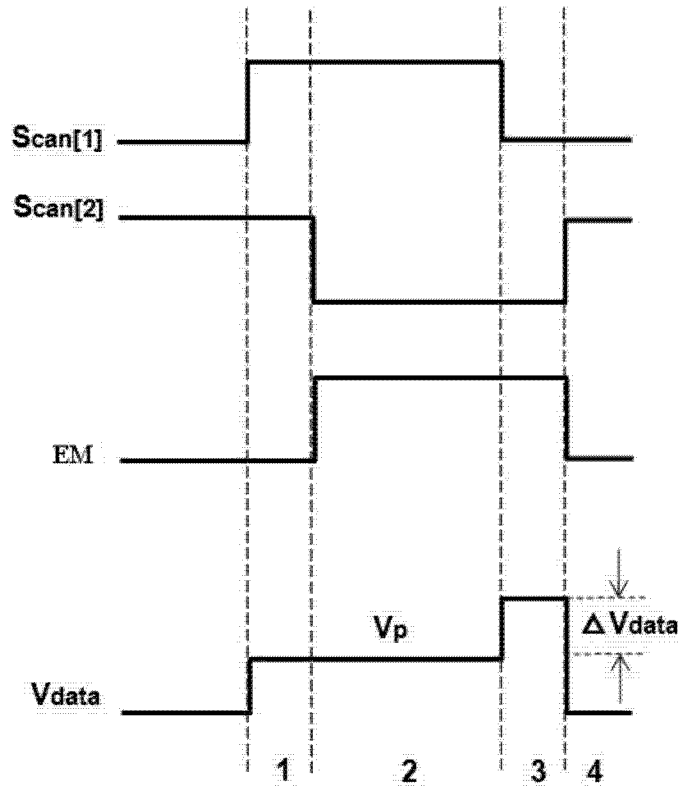


图 10

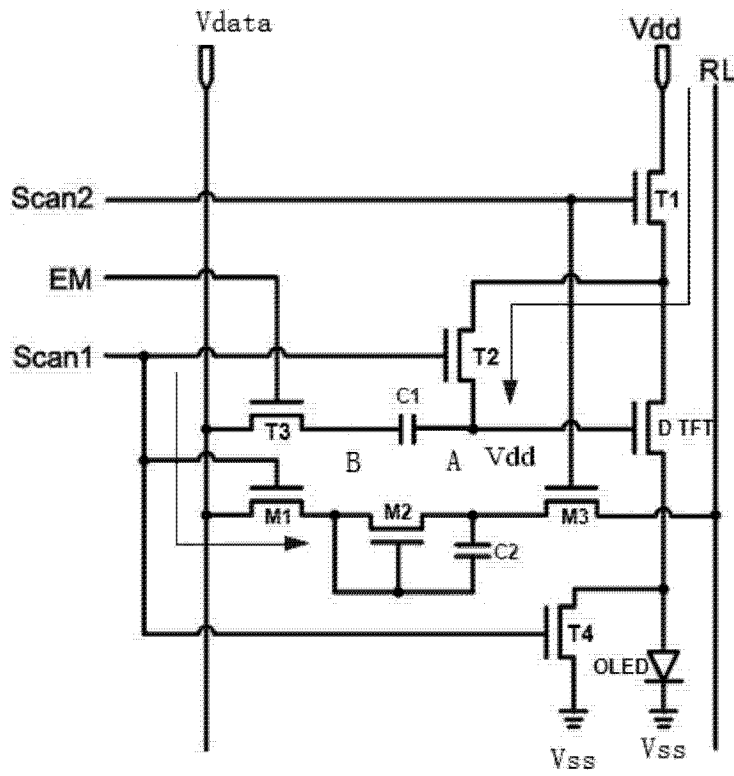


图 11A

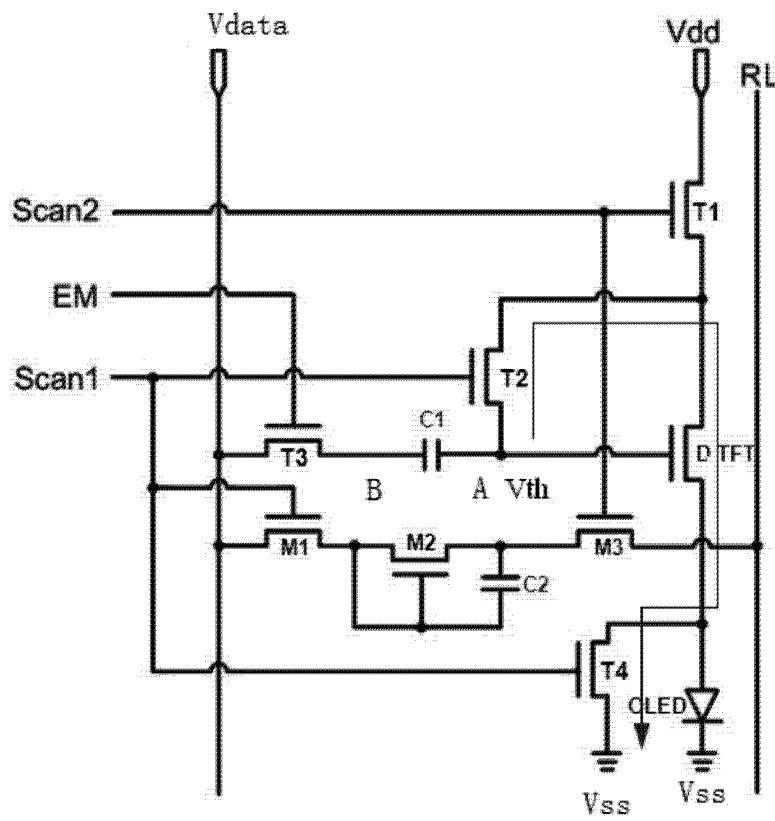


图 11B

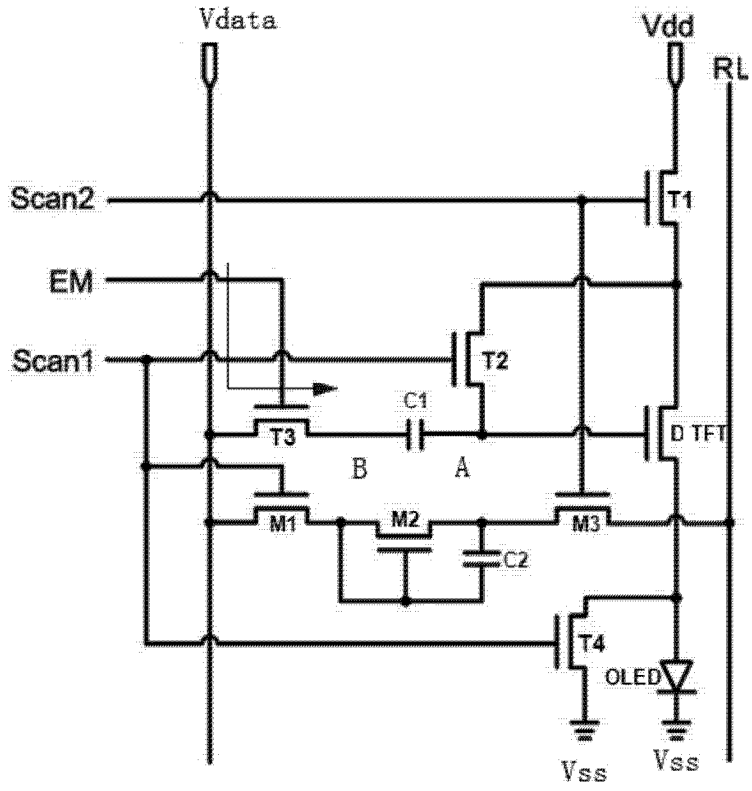


图 11C

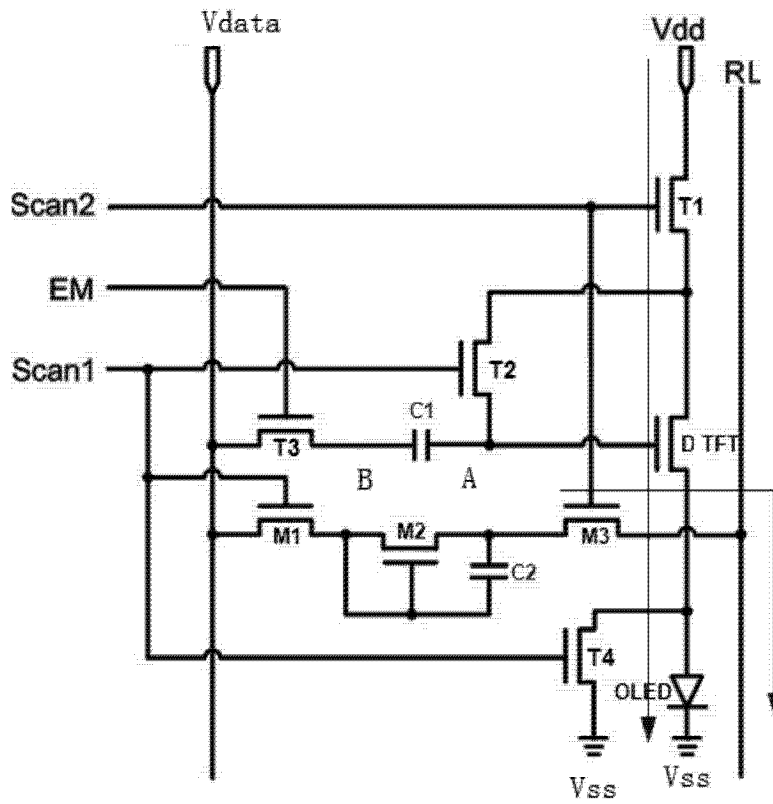


图 11D

专利名称(译)	像素电路及其驱动方法、有机发光显示面板及显示装置		
公开(公告)号	CN104091563A	公开(公告)日	2014-10-08
申请号	CN201410302711.4	申请日	2014-06-27
[标]申请(专利权)人(译)	京东方科技集团股份有限公司 北京京东方光电科技有限公司		
申请(专利权)人(译)	京东方科技集团股份有限公司 北京京东方光电科技有限公司		
当前申请(专利权)人(译)	京东方科技集团股份有限公司 北京京东方光电科技有限公司		
[标]发明人	杨盛际		
发明人	杨盛际		
IPC分类号	G09G3/32 H01L27/32 G09G3/3258 G09G3/3266		
CPC分类号	G06F3/044 G06F3/0412 G06F3/0416 G09G3/3225 G09G3/3233 G09G2300/0819 G09G2300/0852 G09G2300/0861 G09G2310/0251 G09G2310/0262 G09G2320/043 G09G2354/00		
代理人(译)	许静 黄灿		
其他公开文献	CN104091563B		
外部链接	Espacenet SIPO		

摘要(译)

本发明提供了一种像素电路及其驱动方法、有机发光显示面板及显示装置。所述像素电路包括：驱动控制单元，在第一扫描信号和第二扫描信号的控制下，通过第一电平、第二电平和数据电压使得第一存储电容充放电，从而在控制驱动晶体管驱动有机发光二极管发光时，使得驱动晶体管的栅源电压补偿驱动晶体管的阈值电压；以及，触摸控制单元，包括触摸感应器件，用于在第一扫描信号和第二扫描信号的控制下，通过触摸感应器件感应是否受到触摸，并向触控信号读取线发送相应的触摸感应信号。本发明可以在实现显示驱动的同时，实现触摸控制，从而实现显示驱动和触摸控制的高效整合。

