



(12) 发明专利申请

(10) 申请公布号 CN 103915482 A

(43) 申请公布日 2014. 07. 09

(21) 申请号 201410120882. 5

(22) 申请日 2014. 03. 27

(71) 申请人 京东方科技集团股份有限公司  
地址 100015 北京市朝阳区酒仙桥路 10 号

(72) 发明人 宋莹莹 崔颖 刘则

(74) 专利代理机构 北京同达信恒知识产权代理  
有限公司 11291

代理人 黄志华

(51) Int. Cl.

H01L 27/32(2006. 01)

H01L 51/52(2006. 01)

H01L 51/56(2006. 01)

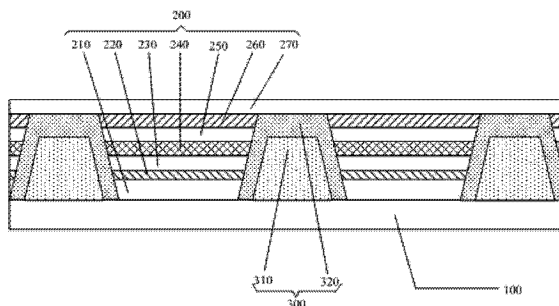
权利要求书1页 说明书5页 附图3页

(54) 发明名称

一种有机电致发光显示面板、其制作方法及显示装置

(57) 摘要

本发明公开了一种有机电致发光显示面板、其制作方法及显示装置,由于像素界定结构包括层叠设置的至少两层像素界定层,且远离衬底基板的像素界定层包覆于邻近衬底基板的像素界定层的外侧,且远离衬底基板的像素界定层的折射率大于邻近所述衬底基板的像素界定层的折射率。因此,根据光线由光密介质射向光疏介质会发生全反射的原理,当有机电致发光结构所发的侧向光照射到像素结构时,入射角大于全反射的临界角的侧向光会发生全反射,从而将有机电致发光结构射向像素结构的侧向光反射至外界,从而不仅避免了有机电致发光显示面板发生漏光及光色干扰的现象。并且由于侧向光不容易被像素界定结构吸收,因此提高了有机电致发光显示面板的发光效率。



1. 一种有机电致发光显示面板,包括:衬底基板,位于所述衬底基板上呈矩阵排列的有机电致发光结构,以及位于相邻的所述有机电致发光结构之间的像素界定结构,其特征在于:

所述像素界定结构包括在所述衬底基板上层叠设置的至少两层像素界定层;其中,远离所述衬底基板的像素界定层包覆于邻近所述衬底基板的像素界定层的外侧,且折射率大于邻近所述衬底基板的像素界定层的折射率。

2. 如权利要求1所述的有机电致发光显示面板,其特征在于,所述像素界定结构包括位于所述衬底基板上的第一像素界定层,以及位于所述第一像素界定层之上的第二像素界定层。

3. 如权利要求2所述的有机电致发光显示面板,其特征在于,所述第一像素界定层的折射率大于1.4且小于1.6;

所述第二像素界定层的折射率大于1.6且小于2.0。

4. 如权利要求3所述的有机电致发光显示面板,其特征在于,所述第一像素界定层的材料和所述第二像素界定层的材料均为有机绝缘材料。

5. 如权利要求4所述的有机电致发光显示面板,其特征在于,所述有机绝缘材料为聚酰亚胺、聚甲基丙烯酸甲酯、聚六氟丙烯、氟化聚对二甲苯、氟化聚硅基醚、聚苯乙烯、聚甲基丙烯酸环己酯或聚硅氧烷。

6. 一种有机电致发光显示面板的制作方法,其特征在于:包括在衬底基板上形成呈矩阵排列的有机电致发光结构的图形和位于相邻的所述有机电致发光结构的图形之间的像素界定结构的图形,其中,

所述像素界定结构包括在所述衬底基板上层叠设置的至少两层像素界定层;其中,远离所述衬底基板的像素界定层包覆于邻近所述衬底基板的像素界定层的外侧,且折射率大于邻近所述衬底基板的像素界定层的折射率。

7. 如权利要求6所述的制作方法,其特征在于,形成所述像素界定结构的图形,具体包括:

在衬底基板上每沉积一层像素界定层薄膜之后,均采用一次构图工艺在所述像素界定层薄膜中形成像素界定层的图形。

8. 一种显示装置,其特征在于,包括如权利要求1-5任一项所述的有机电致发光显示面板。

## 一种有机电致发光显示面板、其制作方法及显示装置

### 技术领域

[0001] 本发明涉及显示技术领域,尤指一种有机电致发光显示面板、其制作方法及显示装置。

### 背景技术

[0002] 目前,有机电致发光显示器件(Organic Electroluminescence Display, OLED)与传统的液晶显示器件(Liquid Crystal Display, LCD)相比,由于具有响应快、色域广、超薄、能实现柔性化等特点,已经逐渐成为显示领域的主流。

[0003] OLED 显示器件的结构主要包括:衬底基板,制作在衬底基板上多个呈矩阵排列的有机电致发光结构,以及位于相邻的有机电致发光结构之间的像素界定层;其中,每个有机电致发光像素结构都包含相对设置的阳极和阴极,以及位于阳极和阴极之间的发光层。OLED 显示器件的发光是通过阴极中的电子和阳极中的空穴在发光层中复合时,激发发光层中的有机材料发光来实现的。OLED 按照驱动方式可以分为无源驱动和有源驱动两大类,即直接寻址和薄膜晶体管(TFT)矩阵寻址两类。其中,有源驱动也称为有源矩阵(AM),有源 OLED 显示器件中的每个发光单元都由 TFT 寻址独立控制。

[0004] 在传统的有源 OLED 显示器件中像素界定层的材料为透光性材料,因此各有机电致发光结构所发出的侧向光经由阴极的反射而射入相邻的其它颜色的有机电致发光结构中,导致漏光及光色干扰,会造成有源 OLED 显示器件的色纯度及对比度下降。为解决上述问题,不透光的化合物被用来取代透光性材料作为像素界定层的材料。然而,由于不透光的化合物,例如色料,一般为具有较低介电常数的含碳的材料,会导致有源 OLED 显示器件的有机电致发光结构的光电性能下降。此外,侧向光也容易被不透光材料吸收,造成有源 OLED 显示器件的整体发光效率降低。

### 发明内容

[0005] 本发明实施例提供的一种有机电致发光显示面板,其制作方法及显示装置,不仅可以避免有机电致发光显示面板发生漏光和光色干扰,并且可以提高有机电致发光显示面板的发光效率。

[0006] 本发明实施例提供的一种有机电致发光显示面板,包括:衬底基板,位于所述衬底基板上呈矩阵排列的有机电致发光结构,以及位于相邻的所述有机电致发光结构之间的像素界定结构;

[0007] 所述像素界定结构包括在所述衬底基板上层叠设置的至少两层像素界定层;其中,

[0008] 远离所述衬底基板的像素界定层包覆于邻近所述衬底基板的像素界定层的外侧,且折射率大于邻近所述衬底基板的像素界定层的折射率。

[0009] 本发明实施例提供的上述有机电致发光显示面板,由于像素界定结构包括层叠设置的至少两层像素界定层,且远离衬底基板的像素界定层包覆于邻近衬底基板的像素界定

层的外侧,且远离衬底基板的像素界定层的折射率大于邻近所述衬底基板的像素界定层的折射率。因此,根据光线由光密介质射向光疏介质会发生全反射的原理,当上述有机电致发光显示面板中的有机电致发光结构所发出的侧向光照射到该像素结构时,入射角度大于全反射的临界角度的侧向光线会发生全反射,从而将有机电致发光结构射向像素结构的侧向光反射至外界,从而不仅可以避免有机电致发光结构所发出的侧向光射入到相邻的其它颜色的有机电致发光结构中,避免有机电致发光显示面板发生漏光及光色干扰的现象。并且,由于有机电致发光结构所发出的侧向光不容易被该像素界定结构吸收,因此还可以提高有机电致发光显示面板的发光效率。

[0010] 较佳地,在本发明实施例提供的上述有机电致发光显示面板中,所述像素界定结构包括位于所述衬底基板上的第一像素界定层,以及位于所述第一像素界定层之上的第二像素界定层。

[0011] 较佳地,在本发明实施例提供的上述有机电致发光显示面板中,所述第一像素界定层的折射率大于 1.4 且小于 1.6 ;

[0012] 所述第二像素界定层的折射率大于 1.6 且小于 2.0。

[0013] 较佳地,在本发明实施例提供的上述有机电致发光显示面板中,所述第一像素界定层的材料和所述第二像素界定层的材料均为有机绝缘材料。

[0014] 较佳地,在本发明实施例提供的上述有机电致发光显示面板中,所述有机绝缘材料为聚酰亚胺、聚甲基丙烯酸甲酯、聚六氟丙烯、氟化聚对二甲苯、氟化聚硅基醚、聚苯乙烯、聚甲基丙烯酸环己酯或聚硅氧烷。

[0015] 本发明实施例提供的一种有机电致发光显示面板的制作方法,包括在衬底基板上形成呈矩阵排列的有机电致发光结构的图形和位于相邻的所述有机电致发光结构的图形之间的像素界定结构的图形,其中,

[0016] 所述像素界定结构包括在所述衬底基板上层叠设置的至少两层像素界定层 ;其中,远离所述衬底基板的像素界定层包覆于邻近所述衬底基板的像素界定层的外侧,且折射率大于邻近所述衬底基板的像素界定层的折射率。

[0017] 本发明实施例提供的上述有机电致发光显示面板的制作方法,由于像素界定结构包括层叠设置的至少两层像素界定层,且远离衬底基板的像素界定层包覆于邻近衬底基板的像素界定层的外侧,且远离衬底基板的像素界定层的折射率大于邻近所述衬底基板的像素界定层的折射率。因此,根据光线由光密介质射向光疏介质会发生全反射的原理,当上述有机电致发光显示面板中的有机电致发光结构所发出的侧向光照射到该像素结构时,入射角度大于全反射的临界角度的侧向光线会发生全反射,从而将有机电致发光结构射向像素结构的侧向光反射至外界,从而不仅可以避免有机电致发光结构所发出的侧向光射入到相邻的其它颜色的有机电致发光结构中,避免有机电致发光显示面板发生漏光及光色干扰的现象。并且,由于有机电致发光结构所发出的侧向光不容易被该像素界定结构吸收,因此还可以提高有机电致发光显示面板的发光效率。

[0018] 较佳地,本发明实施例提供的上述制作方法,形成所述像素界定结构的图形,具体包括 :

[0019] 在衬底基板上每沉积一层像素界定层薄膜之后,均采用一次构图工艺在所述像素界定层薄膜中形成像素界定层的图形。

[0020] 本发明实施例提供的一种显示装置,包括本发明实施例提供的有机电致发光显示面板。

#### 附图说明

[0021] 图 1 为本发明实施例提供的有机电致发光显示面板的结构示意图之一;

[0022] 图 2 为本发明实施例提供的有机电致发光显示面板的结构示意图之二;

[0023] 图 3a 至图 3d 分别为本发明实施例提供的像素界定结构的制作方法执行各步骤后的结构示意图。

#### 具体实施方式

[0024] 下面结合附图,对本发明实施例提供的有机电致发光显示面板、其制作方法及显示装置的具体实施方式进行详细地说明。

[0025] 其中,附图中各膜层厚度和形状不反映有机电致发光显示面板的真实比例,目的只是示意说明本发明内容。

[0026] 本发明实施例提供的一种有机电致发光显示面板,如图 1 和图 2 所示,包括:衬底基板 100,位于衬底基板 100 上呈矩阵排列的有机电致发光结构 200,以及位于相邻的有机电致发光结构 200 之间的像素界定结构 300;

[0027] 该像素界定结构 300 包括在衬底基板 100 上层叠设置的至少两层像素界定层;其中,

[0028] 远离衬底基板 100 的像素界定层包覆于邻近衬底基板 100 的像素界定层的外侧,且远离衬底基板 100 的像素界定层的折射率大于邻近衬底基板 100 的像素界定层的折射率。

[0029] 本发明实施例提供的上述有机电致发光显示面板,由于像素界定结构包括层叠设置的至少两层像素界定层,且远离衬底基板的像素界定层包覆于邻近衬底基板的像素界定层的外侧,且远离衬底基板的像素界定层的折射率大于邻近所述衬底基板的像素界定层的折射率。因此,根据光线由光密介质射向光疏介质会发生全反射的原理,当上述有机电致发光显示面板中的有机电致发光结构所发出的侧向光照射到该像素结构时,入射角度大于全反射的临界角度的侧向光线会发生全反射,从而将有机电致发光结构射向像素结构的侧向光反射至外界,从而不仅可以避免有机电致发光结构所发出的侧向光射入到相邻的其它颜色的有机电致发光结构中,避免有机电致发光显示面板发生漏光及光色干扰的现象。并且,由于有机电致发光结构所发出的侧向光不容易被该像素界定结构吸收,因此还可以提高有机电致发光显示面板的发光效率。

[0030] 具体地,在本发明实施例提供的上述有机电致发光显示面板中,像素界定结构 300 的结构可以如图 1 所示,包括位于衬底基板 100 上的第一像素界定层 310,以及位于第一像素界定层 310 之上的第二像素界定层 320,或者如图 2 所示,像素界定结构 300 还可以包括位于第二像素界定层 320 上的第三像素界定层 330,以及位于第三像素界定层 330 上的第四像素界定层 340;当然,像素界定结构 300 还可以包括依次位于第四像素界定层 340 上的更多层像素界定层,在此不做限定。

[0031] 具体地,在本发明实施例提供的上述有机电致发光显示面板中,像素界定结构中

像素界定层越多,该机电致发光显示面板防漏光及防光色干扰的性能越强,但是相对的制作工艺也复杂,具体地,像素界定结构中像素界定层的层数可以根据实际情况决定。

[0032] 具体地,下面以像素界定结构只包括两层像素界定层为例,来详细的说明本发明实施例提供的上述有机电致发光显示面板。

[0033] 较佳地,在本发明实施例提供的上述有机电致发光显示面板中,第一像素界定层的折射率优选大于 1.4 且小于 1.6;相应地,第二像素界定层的折射率优选大于 1.6 且小于 2.0。

[0034] 具体地,在本发明实施例提供的上述有机电致发光显示面板中,第一像素界定层的材料和第二像素界定层的材料均可以为有机绝缘材料,当然也可以为能够实现本发明方案的其他材料,在此不做限定。

[0035] 进一步地,在本发明实施例提供的上述有机电致发光显示面板中,有机绝缘材料可以优选为聚酰亚胺、聚甲基丙烯酸甲酯、聚六氟丙烯、氟化聚对二甲苯、氟化聚硅基醚、聚苯乙烯、聚甲基丙烯酸环己酯或聚硅氧烷等。

[0036] 进一步地,在本发明实施例提供的上述有机电致发光显示面板中,如图 1 和图 2 所示,有机电致发光结构 200 可以包括层叠设置的阳极层 210、空穴注入层 220、空穴传输层 230、有机发光层 240、电子传输层 250、电子注入层 260 和阴极层 270。具体地,有机电致发光结构的具体结构属于现有技术,在此不再赘述。

[0037] 基于同一发明构思,本发明实施例还提供了一种有机电致发光显示面板的制作方法,包括在衬底基板上形成呈矩阵排列的有机电致发光结构的图形和位于相邻的有机电致发光结构的图形之间的像素界定结构的图形;

[0038] 像素界定结构包括在所述衬底基板上层叠设置的至少两层像素界定层;其中,远离衬底基板的像素界定层包覆于邻近衬底基板的像素界定层的外侧,且折射率大于邻近衬底基板的像素界定层的折射率。

[0039] 本发明实施例提供的上述有机电致发光显示面板的制作方法,由于像素界定结构包括层叠设置的至少两层像素界定层,且远离衬底基板的像素界定层包覆于邻近衬底基板的像素界定层的外侧,且远离衬底基板的像素界定层的折射率大于邻近所述衬底基板的像素界定层的折射率。因此,根据光线由光密介质射向光疏介质会发生全反射的原理,当上述有机电致发光显示面板中的有机电致发光结构所发出的侧向光照射到该像素结构时,入射角度大于全反射的临界角度的侧向光线会发生全反射,从而将有机电致发光结构射向像素结构的侧向光反射至外界,从而不仅可以避免有机电致发光结构所发出的侧向光射入到相邻的其它颜色的有机电致发光结构中,避免有机电致发光显示面板发生漏光及光色干扰的现象。并且,由于有机电致发光结构所发出的侧向光不容易被该像素界定结构吸收,因此还可以提高有机电致发光显示面板的发光效率。

[0040] 具体地,本发明实施例提供的上述制作方法,形成像素界定结构的图形,具体包括:

[0041] 在衬底基板上每沉积一层像素界定层薄膜之后,均采用一次构图工艺在像素界定层薄膜中形成像素界定层的图形。

[0042] 具体地,下面以像素界定结构包括位于衬底基板上的第一像素界定层,以及位于第一像素界定层之上的第二像素界定层为例,详细的说明本发明实施例提供的形成像素界

定结构的图形的具体步骤。

[0043] 具体地,在具体实施时,形成像素界定结构的图形,具体可以包括以下步骤:

[0044] (1) 在衬底基板 100 上沉积第一像素界定层 310 薄膜,如图 3a 所示;

[0045] 具体地,在具体实施时,可以采用涂布的方法制备第一像素界定层薄膜。第一像素界定层薄膜的材料可以为折射率为大于 1.4 且小于 1.6 的有机绝缘材料。进一步地,有机绝缘材料可以为聚酰亚胺、聚甲基丙烯酸甲酯、聚六氟丙烯、氟化聚对二甲苯、氟化聚硅基醚、聚苯乙烯、聚甲基丙烯酸环己酯或聚硅氧烷等,在此不做限定。

[0046] (2) 通过一次构图工艺在第一像素界定层薄膜中形成第一像素界定层 310 的图形,如图 3b 所示;

[0047] (3) 在第一像素界定层 310 上沉积第二像素界定层 320 薄膜,如图 3c 所示;

[0048] 具体地,在具体实施时,可以采用涂布的方法制备第二像素界定层薄膜。第二像素界定层薄膜的材料可以为折射率为大于 1.6 且小于 2.0 的有机绝缘材料。进一步地,有机绝缘材料可以为聚酰亚胺、聚甲基丙烯酸甲酯、聚六氟丙烯、氟化聚对二甲苯、氟化聚硅基醚、聚苯乙烯、聚甲基丙烯酸环己酯或聚硅氧烷等,在此不做限定。

[0049] (4) 通过一次构图工艺在第二像素界定层薄膜中形成第二像素界定层 320 的图形,如图 3d 所示。

[0050] 具体地,经过上述步骤(1)至(4)之后,得到本发明实施例提供的像素界定结构的图形。

[0051] 基于同一发明构思,本发明实施例还提供了一种显示装置,包括本发明实施例提供的上述有机电致发光显示面板,该显示装置可以为:手机、平板电脑、电视机、显示器、笔记本电脑、数码相框、导航仪等任何具有显示功能的产品或部件。对于该显示装置的其它必不可少的组成部分均为本领域的普通技术人员应该理解具有的,在此不做赘述,也不应作为对本发明的限制。该显示装置的实施可以参见上述有机电致发光显示面板的实施例,重复之处不再赘述。

[0052] 本发明实施例提供的一种有机电致发光显示面板、其制作方法及显示装置,由于像素界定结构包括层叠设置的至少两层像素界定层,且远离衬底基板的像素界定层包覆于邻近衬底基板的像素界定层的外侧,且远离衬底基板的像素界定层的折射率大于邻近所述衬底基板的像素界定层的折射率。因此,根据光线由光密介质射向光疏介质会发生全反射的原理,当上述有机电致发光显示面板中的有机电致发光结构所发出的侧向光照射到该像素结构时,入射角度大于全反射的临界角度的侧向光线会发生全反射,从而将有机电致发光结构射向像素结构的侧向光反射至外界,从而不仅可以避免有机电致发光结构所发出的侧向光射入到相邻的其它颜色的有机电致发光结构中,避免有机电致发光显示面板发生漏光及光色干扰的现象。并且,由于有机电致发光结构所发出的侧向光不容易被该像素界定结构吸收,因此还可以提高有机电致发光显示面板的发光效率。

[0053] 显然,本领域的技术人员可以对本发明进行各种改动和变型而不脱离本发明的精神和范围。这样,倘若本发明的这些修改和变型属于本发明权利要求及其等同技术的范围之内,则本发明也意图包含这些改动和变型在内。

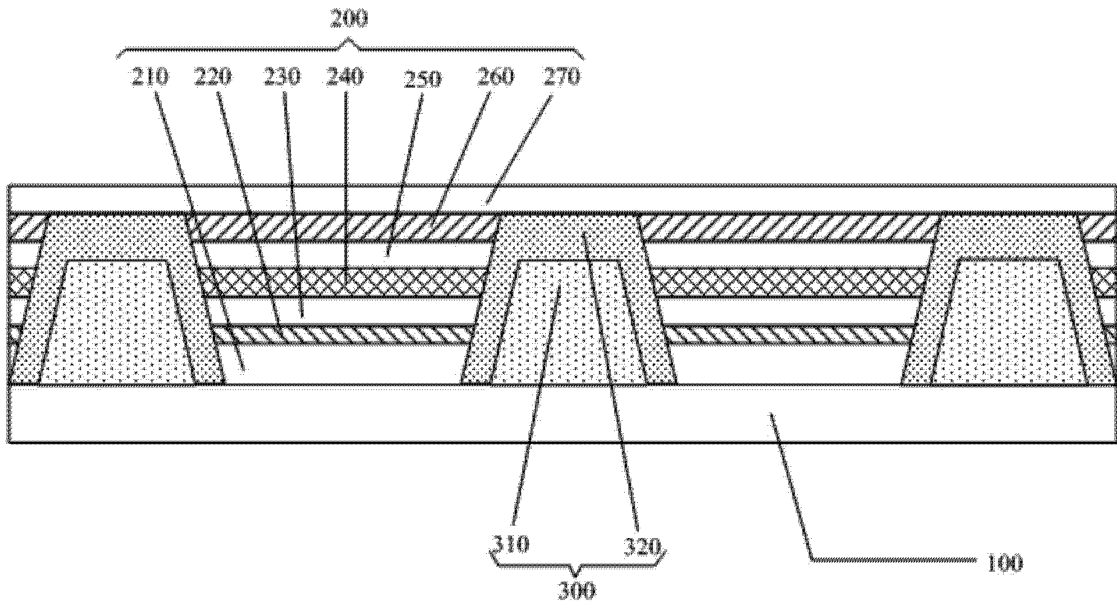


图 1

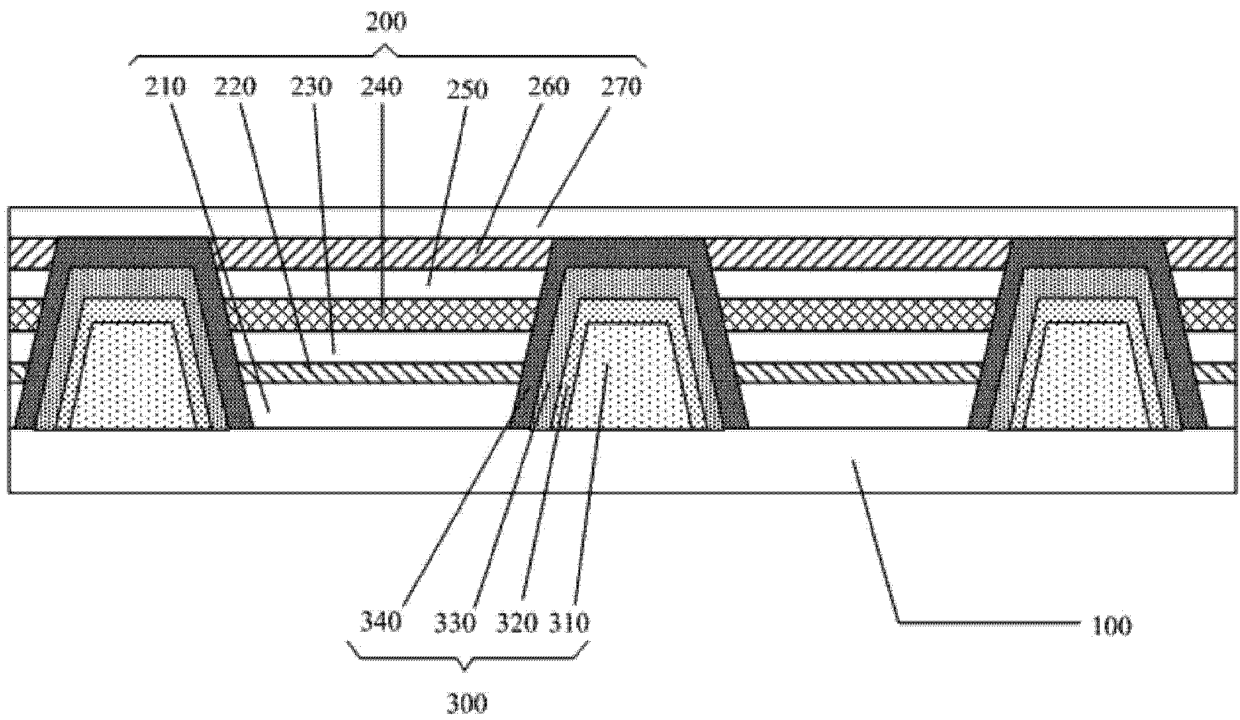


图 2

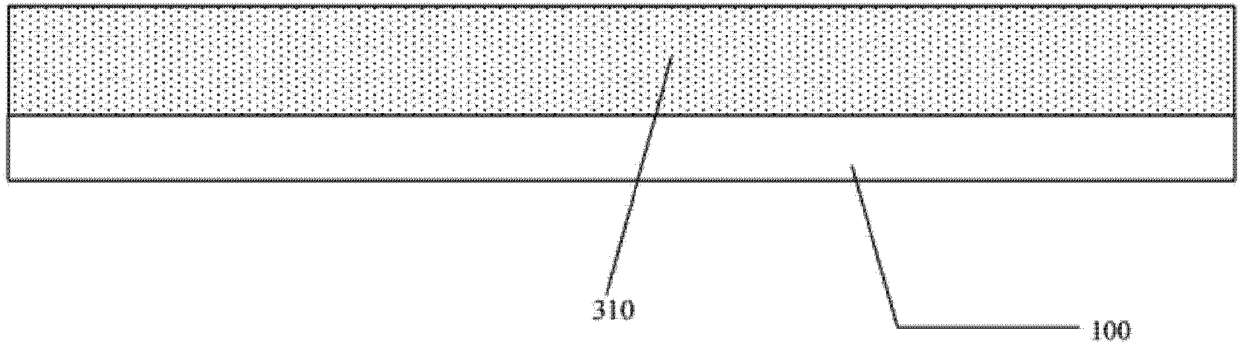


图 3a

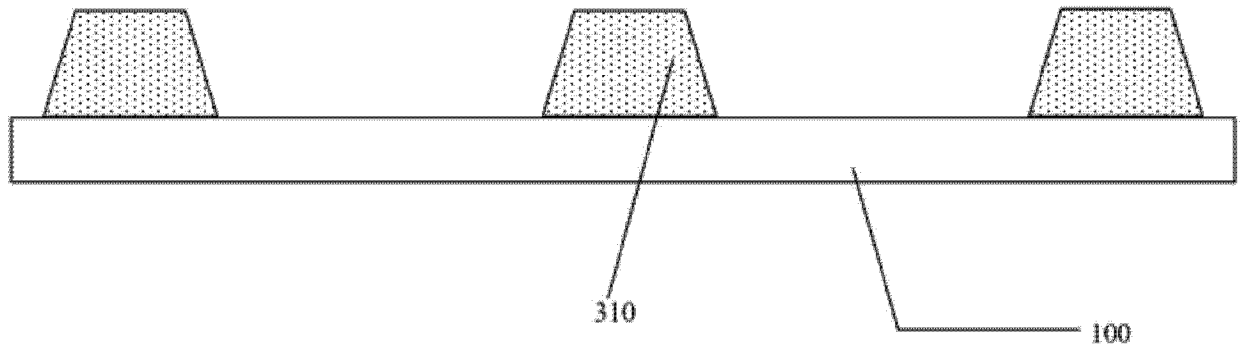


图 3b

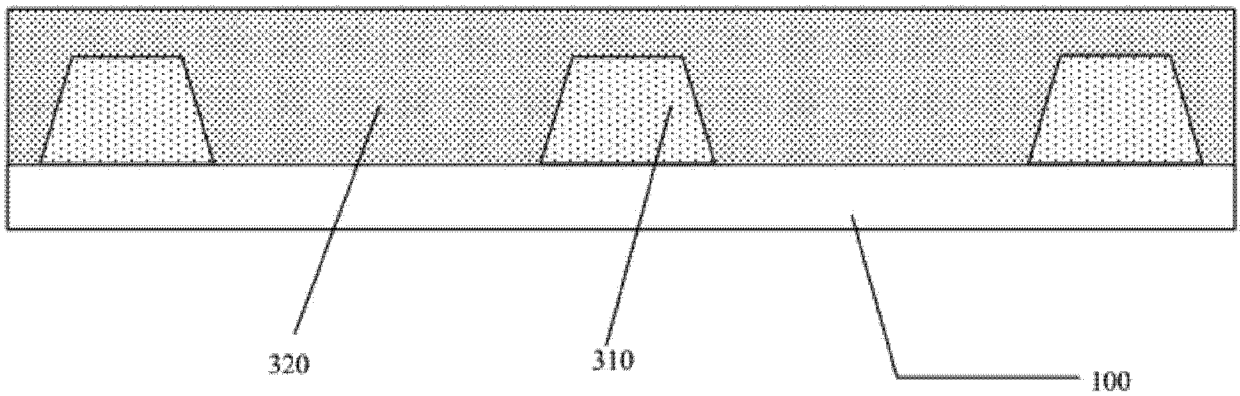


图 3c

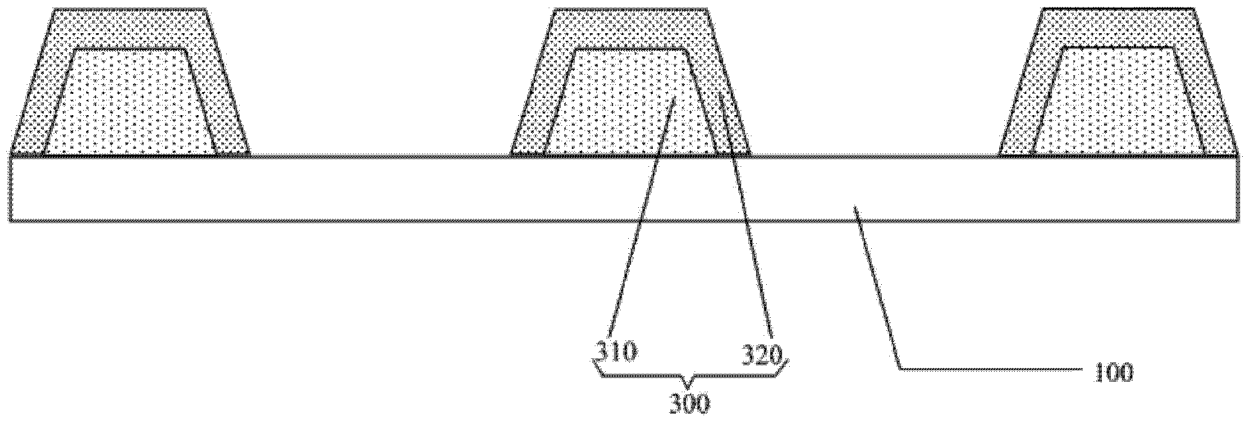


图 3d

专利名称(译)	一种有机电致发光显示面板、其制作方法及显示装置		
公开(公告)号	<a href="#">CN103915482A</a>	公开(公告)日	2014-07-09
申请号	CN201410120882.5	申请日	2014-03-27
[标]申请(专利权)人(译)	京东方科技集团股份有限公司		
申请(专利权)人(译)	京东方科技集团股份有限公司		
当前申请(专利权)人(译)	京东方科技集团股份有限公司		
[标]发明人	宋莹莹 崔颖 刘则		
发明人	宋莹莹 崔颖 刘则		
IPC分类号	H01L27/32 H01L51/52 H01L51/56		
CPC分类号	H01L27/3246 H01L51/5271		
代理人(译)	黄志华		
其他公开文献	CN103915482B		
外部链接	<a href="#">Espacenet</a> <a href="#">SIPO</a>		

摘要(译)

本发明公开了一种有机电致发光显示面板、其制作方法及显示装置，由于像素界定结构包括层叠设置的至少两层像素界定层，且远离衬底基板的像素界定层包覆于邻近衬底基板的像素界定层的外侧，且远离衬底基板的像素界定层的折射率大于邻近所述衬底基板的像素界定层的折射率。因此，根据光线由光密介质射向光疏介质会发生全反射的原理，当有机电致发光结构所发的侧向光照射到像素结构时，入射角大于全反射的临界角的侧向光会发生全反射，从而将有机电致发光结构射向像素结构的侧向光反射至外界，从而不仅避免了有机电致发光显示面板发生漏光及光色干扰的现象。并且由于侧向光不容易被像素界定结构吸收，因此提高了有机电致发光显示面板的发光效率。

