



(12) 发明专利

(10) 授权公告号 CN 103296055 B

(45) 授权公告日 2015. 12. 09

(21) 申请号 201210577002. 8

US 2010/0073266 A1, 2010. 03. 25,

(22) 申请日 2012. 12. 26

US 2007/0279337 A1, 2007. 12. 06, 全文.

(73) 专利权人 上海天马微电子有限公司

审查员 刘晓华

地址 201201 上海市浦东新区汇庆路 889 号

(72) 发明人 钱栋 顾寒昱

(74) 专利代理机构 北京集佳知识产权代理有限公司 11227

代理人 骆苏华

(51) Int. Cl.

H01L 27/32(2006. 01)

G09F 9/33(2006. 01)

G09G 3/32(2006. 01)

(56) 对比文件

US 2009/0167648 A1, 2009. 07. 02,

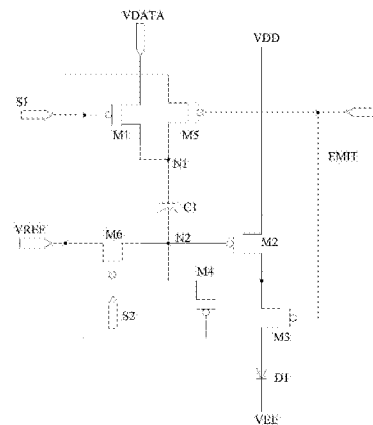
权利要求书1页 说明书6页 附图5页

(54) 发明名称

有机发光显示器的像素电路及驱动方法、有机发光显示器

(57) 摘要

一种有机发光显示器的像素电路及驱动方法、有机发光显示器。所述像素电路包括：第一MOS管、第二MOS管、第三MOS管、第四MOS管、第五MOS管、第六MOS管、第一电容和有机发光二极管。所述驱动方法包括：在初始化阶段，仅第六MOS管导通，基准电压被传输至第二MOS管的栅极；在数据写入阶段，第一MOS管导通使数据信号传输至第一电容的第一端，第四MOS管导通使第二MOS管形成二极管连接，其他MOS管关断；在发光阶段，第五MOS管导通使第一电容上的电压被重置，第三MOS管导通并产生相应的驱动电流，所述驱动电流用于驱动有机发光二极管发光。本发明简化了外围驱动电路，可实现多路选择，且在初始化阶段不再需要持续提供数据信号，降低了电路的功耗。



1. 一种有机发光显示器的像素电路,其特征在于,包括:第一MOS管、第二MOS管、第三MOS管、第四MOS管、第五MOS管、第六MOS管、第一电容和有机发光二极管,其中,

所述第一MOS管的栅极接收第一扫描信号,第一电极接收数据信号,第二电极连接第一电容的第一端;所述第一电容的第二端连接第二MOS管的栅极;所述第二MOS管的第一电极连接第一电源,第二电极连接第三MOS管的第一电极;所述第三MOS管的栅极接收控制信号,第二电极通过所述有机发光二极管耦接于第二电源;所述第四MOS管的第一电极连接第一电容的第二端,第二电极连接第二MOS管的第二电极,栅极接收第一扫描信号;所述第五MOS管的栅极接收控制信号,第一电极接收基准电压,第二电极连接第一电容的第一端;所述第六MOS管的栅极接收第二扫描信号,第一电极接收基准电压,第二电极连接第二MOS管的栅极;

所述第一扫描信号与所述第二扫描信号在时序上相互独立;

所述第一MOS管、第二MOS管、第三MOS管、第四MOS管、第五MOS管和第六MOS管均为NMOS管。

2. 一种如权利要求1所述的像素电路的驱动方法,其特征在于,包括:

在初始化阶段,第一扫描信号使所述第一MOS管和第四MOS管关断,控制信号使所述第三MOS管和第五MOS管关断,第二扫描信号使所述第六MOS管导通,所述基准电压通过所述第六MOS管传输至所述第二MOS管的栅极;

在数据写入阶段,第一扫描信号使所述第一MOS管和第四MOS管导通,所述数据信号通过所述第一MOS管传输至第一电容的第一端,所述第四MOS管导通使所述第二MOS管形成二极管连接;第二扫描信号使所述第六MOS管关断,控制信号使所述第三MOS管和第五MOS管关断;

在发光阶段,第一扫描信号使所述第一MOS管和第四MOS管关断,第二扫描信号使所述第六MOS管关断,控制信号使所述第五MOS管和第三MOS管导通,其中,所述第五MOS管导通使第一电容上的电压被重置,所述第三MOS管基于所述第一电容上的电压被重置而产生相应的驱动电流,所述驱动电流用于驱动有机发光二极管发光。

3. 如权利要求2所述的驱动方法,其特征在于,在数据写入阶段,提供数据信号;在初始化阶段和发光阶段均不提供数据信号。

4. 一种有机发光显示器,其特征在于,包括:扫描驱动单元、数据驱动单元、N条扫描线、M条数据线以及多个如权利要求1所述的像素电路;其中,所述扫描驱动单元,用于向各条扫描线提供扫描信号;所述数据驱动单元,用于向各条数据线提供数据信号;所述多个像素电路分别布置在通过所述N条扫描线和M条数据线交叉形成的像素区域上。

5. 如权利要求4所述的有机发光显示器,其特征在于,所述第一MOS管和所述第四MOS管的栅极共同连接至第n条扫描线,所述第六MOS管的栅极连接至第n+1条扫描线,其中, $1 \leq n < N$ 。

有机发光显示器的像素电路及驱动方法、有机发光显示器

技术领域

[0001] 本发明涉及有机发光显示器技术领域,特别涉及一种有机发光显示器的像素电路及驱动方法、有机发光显示器。

背景技术

[0002] 随着多媒体的不断发展,有机发光显示二极管(Organic Light Emitting Diode, OLED)已越来越多地被应用于高性能显示中。为了适应大的显示尺寸,传统的无源矩阵有机发光显示器件(Passive Matrix OLED)需要更短的单个像素的驱动时间,因而需要增大瞬态电流,从而增加功耗;同时大电流的应用会造成像素阵列上的压降过大,并使得 OLED 工作电压过高,进而降低了效率。而有源矩阵有机发光显示器件(Active Matrix Organic Light Emitting Diode, AMOLED)通过开关管逐行扫描输入 OLED 电流,很好地解决了这些问题。

[0003] 在 AMOLED 中,通常采用多晶硅薄膜晶体管构建像素电路为 OLED 器件提供相应的电流。与一般的非晶硅薄膜晶体管相比,多晶硅薄膜晶体管具有更高的迁移率和更稳定的特性,因此更适合应用于 AMOLED 显示中,但是由于晶化工艺的局限性,在大面积玻璃基板上制作的多晶硅薄膜晶体管常常在诸如阈值电压、迁移率等电学参数上具有非均匀性,这种非均匀性会转化为 OLED 显示器件的电流差异和亮度差异。

[0004] 另外,在大尺寸显示应用中,由于背板电源线存在一定的电阻,且所有像素单元的驱动电流都由同一电源线提供,因此在背板中靠近电源供电位置区域的电源电压要比距离供电位置较远区域的电源电压要高,这种现象被称为压降(IR Drop),由于电流与电源电压相关,IR Drop 也会造成不同区域的电流差异,进而使得不同区域的 OLED 显示器件出现亮度不均的现象。

[0005] 为了解决 OLED 显示器件的亮度差异问题,现有技术采用了多种技术方案,如专利申请号为 1020100102872 的韩国专利申请就公开了一种像素补偿电路。然而,采用目前现有的技术方案仍然存在着信号线数目较多、外围驱动电路复杂等问题。

发明内容

[0006] 本发明解决的问题是提供一种有机发光显示器的像素电路及驱动方法、有机发光显示器,不仅消除了显示器件发光不均匀的问题,而且简化了外围驱动电路并降低了电路的功耗。

[0007] 为解决上述问题,本发明提供一种有机发光显示器的像素电路,包括:第一 MOS 管、第二 MOS 管、第三 MOS 管、第四 MOS 管、第五 MOS 管、第六 MOS 管、第一电容和有机发光二极管,其中,所述第一 MOS 管的栅极接收第一扫描信号,第一电极接收数据信号,第二电极连接第一电容的第一端;所述第一电容的第二端连接第二 MOS 管的栅极;所述第二 MOS 管的第一电极连接第一电源,第二电极连接第三 MOS 管的第一电极;所述第三 MOS 管的栅极接收控制信号,第二电极通过所述有机发光二极管耦接于第二电源;所述第四 MOS 管的第一

电极连接第一电容的第二端,第二电极连接第二 MOS 管的第二电极,栅极接收第一扫描信号;所述第五 MOS 管的栅极接收控制信号,第一电极接收基准电压,第二电极连接第一电容的第一端;所述第六 MOS 管的栅极接收第二扫描信号,第一电极接收基准电压,第二电极连接第二 MOS 管的栅极。

[0008] 相应地,本发明还提供一种上述像素电路的驱动方法,包括:

[0009] 在初始化阶段,第一扫描信号使所述第一 MOS 管和第四 MOS 管关断,控制信号使所述第三 MOS 管和第五 MOS 管关断,第二扫描信号使所述第六 MOS 管导通,所述基准电压通过所述第六 MOS 管传输至所述第二 MOS 管的栅极;

[0010] 在数据写入阶段,第一扫描信号使所述第一 MOS 管和第四 MOS 管导通,所述数据信号通过所述第一 MOS 管传输至第一电容的第一端,所述第四 MOS 管导通使所述第二 MOS 管形成二极管连接;第二扫描信号使所述第六 MOS 管关断,控制信号使所述第三 MOS 管和第五 MOS 管关断;

[0011] 在发光阶段,第一扫描信号使所述第一 MOS 管和第四 MOS 管关断,第二扫描信号使所述第六 MOS 管关断,控制信号使所述第五 MOS 管和第三 MOS 管导通,其中,所述第五 MOS 管导通使第一电容上的电压被重置,所述第三 MOS 管基于所述第一电容上的电压被重置而产生相应的驱动电流,所述驱动电流用于驱动有机发光二极管发光。

[0012] 相应地,本发明还提供一种有机发光显示器,包括:扫描驱动单元、数据驱动单元、N 条扫描线、M 条数据线以及多个上述的像素电路;其中,所述扫描驱动单元,用于向各条扫描线提供扫描信号;所述数据驱动单元,用于向各条数据线提供数据信号;所述多个像素电路分别布置在通过所述 N 条扫描线和 M 条数据线交叉形成的像素区域上。

[0013] 与现有技术相比,本发明技术方案的有机发光显示器的像素电路及驱动方法、有机发光显示器至少具有以下优点:

[0014] 本发明技术方案的像素电路,通过所述第二 MOS 管、第四 MOS 管、第五 MOS 管以及第一电容的相互配合,使得第三 MOS 管产生的驱动电流与电源电压以及晶体管上的阈值电压无关,从而消除了有机发光二极管的发光不均匀问题。

[0015] 进一步地,本发明技术方案中,第一扫描信号与第二扫描信号在时序上相互独立,从而简化了外围驱动电路的结构,提高了电路的集成性。

[0016] 另外,本发明技术方案中,像素电路在初始化阶段和发光阶段均不需要提供数据信号,也就是说,像素电路的数据线可以在初始化阶段和发光阶段处于悬空状态,从而降低了电路的开发难度并且也可以降低电路的功耗。

附图说明

[0017] 图 1 是现有技术中像素电路的一实施例的示意图;

[0018] 图 2 是图 1 所示像素电路的驱动信号的时序图;

[0019] 图 3 是本发明像素电路的一实施例的示意图;

[0020] 图 4 是图 3 所示像素电路的驱动信号的时序图;

[0021] 图 5 是本发明有机发光显示器的一实施例的结构示意图。

具体实施方式

[0022] 为使本发明的上述目的、特征和优点能够更为明显易懂,下面结合附图对本发明的具体实施方式做详细的说明。

[0023] 在以下描述中阐述了具体细节以便于充分理解本发明。但是本发明能够以多种不同于在此描述的其它方式来实施,本领域技术人员可以在不违背本发明内涵的情况下做类似推广。因此本发明不受下面公开的具体实施方式的限制。

[0024] 正如背景技术中所述,AMOLED 显示器件由于受到多晶硅薄膜晶体管的阈值电压以及背板电源线上压降的影响而出现亮度不均匀的问题。为了解决这个问题,现有技术中通常采用 5 个多晶硅薄膜晶体管和一个电容组成的电压驱动型像素电路结构(5T1C)。如图 1 所示,现有技术中的像素电路结构包括:第一 PMOS 管 MP1、第二 PMOS 管 MP2、第三 PMOS 管 MP3、第四 PMOS 管 MP4、第五 PMOS 管 MP5、电容 Cth 和有机发光二极管 D1。

[0025] 所述第一 PMOS 管 MP1 的栅极接收扫描信号 scan2,源极接收数据信号 Vdata,漏极连接电容 Cth 的第一端 n1;所述电容 Cth 的第二端 n2 连接第二 PMOS 管 MP2 的栅极;所述第二 PMOS 管 MP2 的源极接收第一电源电压 VDD,漏极连接第三 PMOS 管 MP3 的源极;所述第三 PMOS 管 MP3 的栅极接收控制信号 emit,漏极连接有机发光二极管 D1 的阳极;有机发光二极管 D1 的阴极连接第二电源电压 VEE;所述第四 PMOS 管 MP4 的栅极接收扫描信号 scan1,源极连接电容 Cth 的第二端 n2,漏极连接第二 PMOS 管 MP2 的漏极;所述第五 PMOS 管 MP5 的栅极接收控制信号 emit,源极接收基准电压 Vref,漏极连接电容 Cth 的第一端 n1。

[0026] 图 2 示出了图 1 中像素电路的驱动信号的时序图。下面结合图 2 对图 1 所示的像素电路的工作原理做进一步说明。

[0027] 在 t1 阶段,由于扫描信号 scan1 和控制信号 emit 均为低电平信号,因此所述第二 PMOS 管 MP2、第三 PMOS 管 MP3、第四 PMOS 管 MP4 和第五 PMOS 管 MP5 同时导通,此时,将电容 Cth 的第二端 n2 拉至一个较低电位,完成第二 PMOS 管 MP2 栅极的初始化。

[0028] 在 t2 阶段,控制信号 emit 变为高电平信号,所述第三 PMOS 管 MP3 和第五 PMOS 管 MP5 关断,而由于扫描信号 scan1 和扫描信号 scan2 为低电平信号,因此,第一 PMOS 管 MP1 和第四 PMOS 管 MP4 导通。此时,电容 Cth 的第一端 n1 连接至数据信号 Vdata,第二端 n2 完成对第二 PMOS 管 MP2 的阈值电压 Vth 的侦测过程,同时将电位存储至电容 Cth 中。

[0029] 在 t3 阶段,扫描信号 scan1 变为高电平信号,所述第四 PMOS 管 MP4 关断,电容 Cth 的第二端 n2 的电压变为 $VDD-V_{th}$,第一端 n1 的电压为 Vdata,电容 Cth 两端的电压差为 $Vdata-(VDD-V_{th})$ 。

[0030] 在 t4 阶段,控制信号 emit 变为低电平信号,因此,第三 PMOS 管 MP3 和第五 PMOS 管 MP5 导通,同时第二 PMOS 管 MP2 也导通。此时,电容 Cth 的第一端 n1 上的电压变为 Vref,根据电荷守恒原理,电容 Cth 的第二端 n2 上的电压变为 $Vref-Vdata+(VDD-V_{th})$ 。

[0031] 那么,第二 PMOS 管 MP2 的源极与栅极电压差 $V_{sg}=VDD-Vref+Vdata-(VDD-V_{th})-V_{th}=Vdata-Vref$ 。由此可以得出:流经第二 PMOS 管 MP2 的电流 $I_{m2}=k(Vdata-Vref)^2$,其中, k 为常数系数,其与 MOS 管的迁移率、宽长比以及栅源电容值相关。从而完成了对阈值电压 Vth 和第一电源电压 VDD 的补偿。

[0032] 然而,发明人发现在上述像素电路中,扫描信号 scan1 和扫描信号 scan2 在时序上存在重叠现象,具体地可参考图 2,在 t2 阶段,扫描信号 scan1 和扫描信号 scan2 均为低电平信号。针对这种结构的像素电路,其外围驱动电路的结构和运作都比较复杂。

[0033] 另外,在上述像素电路中,第一 PMOS 管 MP1 的漏极上需要持续提供较高电位的数据信号 Vdata,也就是说与第一 PMOS 管 MP1 相连的数据线不能悬空,否则将导致该电路无法实现对阈值电压 V_{th} 和第一电源电压 VDD 的补偿。这是因为,第一 PMOS 管 MP1 的漏极和第五 PMOS 管 MP5 的漏极相连,在 t_1 阶段,第五 PMOS 管 MP5 导通时,其漏极上的电压为 V_{ref} ,若数据线悬空,那么第一 PMOS 管 MP1 的漏极将出现漏电流,从而使得电容 C_{th} 的第一端 n1 的电压不稳定,进而使得电容 C_{th} 两端的电压差发生变化,最终将导致无法真正实现阈值电压和第一电源电压的补偿。但是持续提供较高电位的数据信号不仅使得 IC 开发难度增大,也会增加电路的功耗。

[0034] 为了解决上述问题,本发明提供了一种有机发光显示器的像素电路,不仅可以修正各驱动信号的波形以简化驱动电路结构,而且还可以降低电路的功耗。具体地,图 3 示出了本发明有机发光显示器的像素电路一实施例的电路示意图。

[0035] 如图 3 所示,本发明技术方案的像素电路包括:第一 MOS 管 M1、第二 MOS 管 M2、第三 MOS 管 M3、第四 MOS 管 M4、第五 MOS 管 M5、第六 MOS 管 M6、第一电容 C1 和有机发光二极管 D1,其中,

[0036] 所述第一 MOS 管 M1 的栅极接收第一扫描信号 S1,第一电极接收数据信号 VDATA,第二电极连接第一电容 C1 的第一端 N1;所述第一电容 C1 的第二端 N2 连接第二 MOS 管 M2 的栅极;所述第二 MOS 管 M2 的第一电极连接第一电源 VDD,第二电极连接第三 MOS 管 M3 的第一电极;所述第三 MOS 管 M3 的栅极接收控制信号 EMIT,第二电极通过所述有机发光二极管 D1 耦接于第二电源 VEE;所述第四 MOS 管 M4 的第一电极连接第一电容 C1 的第二端 N2,第二电极连接第二 MOS 管 M2 的第二电极,栅极接收第一扫描信号 S1;所述第五 MOS 管 M5 的栅极接收控制信号 EMIT,第一电极接收基准电压 V_{REF} ,第二电极连接第一电容 C1 的第一端 N1;所述第六 MOS 管 M6 的栅极接收第二扫描信号 S2,第一电极接收基准电压 V_{REF} ,第二电极连接第二 MOS 管 M2 的栅极。

[0037] 具体地,在本实施例中,所述第一 MOS 管、第二 MOS 管、第三 MOS 管、第四 MOS 管、第五 MOS 管和第六 MOS 管均为 PMOS 管。所述第一电极指的是各个 PMOS 管的源极;所述第二电极指的是各个 PMOS 管的漏极。

[0038] 需要说明的是,在其他实施例中,所述第一 MOS 管、第二 MOS 管、第三 MOS 管、第四 MOS 管、第五 MOS 管和第六 MOS 管也可以均为 NMOS 管。当然,本发明对此并不做限制,本领域技术人员还可以根据实际需要第一 MOS 管至第六 MOS 管做其他变形,例如将部分 MOS 管设置为 PMOS 管,而相应的其他部分设置为 NMOS 管,只要电路能够实现本发明的目的,其均应落入本发明的保护范围。

[0039] 图 4 示出了本发明像素电路的扫描信号和控制信号的时序图。下面再结合图 3 和图 4 对本发明像素电路的工作原理做详细说明。

[0040] 参考图 4,在 T1 阶段,第一扫描信号 S1 和控制信号 EMIT 均为高电平信号,因此,第一 MOS 管 M1、第三 MOS 管 M3、第四 MOS 管 M4 和第五 MOS 管 M5 关断;第二扫描信号 S2 为低电平信号,因此第六 MOS 管 M6 导通,基准电压 V_{REF} 通过所述第六 MOS 管 M6 传输至第二 MOS 管 M2 的栅极,也就是说,第一电容 C1 的第二端 N2 的电压为 V_{REF} 。

[0041] 在 T2 阶段,第一扫描信号 S1 为低电平信号,第一 MOS 管 M1 导通,因此,第一电容 C1 的第一端 N1 的电压为 VDATA,所述第四 MOS 管 M4 管导通使所述第二 MOS 管 M2 形成二极

管连接,此时第一电容 C1 的第二端 N2 的电压为 $VDD-V_{th}$ (V_{th} 为 MOS 管的阈值电压),那么第一电容 C1 两端的电压差为 $V_{DATA}-(VDD-V_{th})$;第二扫描信号 S2 为高电平信号,因此所述第六 MOS 管 M6 关断;控制信号 EMIT 为高电平信号,因此所述第三 MOS 管 M3 和第五 MOS 管 M5 关断。

[0042] 在 T3 阶段,第一扫描信号 S1 为高电平信号,所述第一 MOS 管 M1 和第四 MOS 管 M4 关断;第二扫描信号 S2 为高电平信号,所述第六 MOS 管 M6 关断;控制信号 EMIT 为低电平信号,因此所述第五 MOS 管 M5 和第三 MOS 管 M3 导通,其中,所述第五 MOS 管 M5 导通使所述第一电容 C1 的第一端 N1 上的电压被重置,此时第一电容 C1 的第一端 N1 的电压为 V_{REF} ,那么根据电荷守恒原理,所述第一电容 C1 的第二端 N2 的电压为 $V_{REF}-V_{DATA}+(VDD-V_{th})$,因此,所述第二 MOS 管 M2 的源极与栅极电压差 $V_{sg}=VDD-V_{REF}+V_{DATA}-(VDD-V_{th})-V_{th}=V_{DATA}-V_{REF}$,由此可以得出流经第二 MOS 管 M2 的电流 $I_{m2}=k(V_{data}-V_{ref})^2$,其中, k 为常数系数,其与 MOS 管的迁移率、宽长比以及栅源电容值相关,所述第三 MOS 管 M3 导通后驱动有机发光二极管 D1 发光。

[0043] 由上述工作原理可知,本发明技术方案的像素电路实现了对阈值电压 V_{th} 和第一电源电压 VDD 的补偿。并且,由图 4 可以看出,第一扫描信号 S1 和第二扫描信号 S2 在时序上是相互独立的,因此,可以采用更为简单的驱动电路来提供这种驱动信号,同时驱动电路的运作也更加方便。另外,由于驱动信号的在时序上相互独立,因此,还可以实现对像素电路的多路选择,从而提高了像素电路的集成度和便利性。

[0044] 另外,本发明技术方案的像素电路在初始化阶段(即 T1 阶段),不需要再持续提供数据信号 V_{DATA} ,理由在于:因为在初始化阶段,第四 MOS 管 M4 并没有导通,所以不存在图 1 所示的由第二 PMOS 管 MP2 和第三 PMOS 管 MP3 进行电阻分压的过程,而是第一电容 C1 的第二端 N2 直接被充到 V_{REF} 的电位;并且此时第一 MOS 管 M1 和第五 MOS 管 M5 也均没有导通,因此,第一电容 C1 的第一端 N1 上不存在漏电流现象,因此与第一 MOS 管 M1 连接的数据线可以悬空。这种结构的像素电路不仅降低了 IC 开发难度,而且由于不需要持续提供较高电位的数据信号 V_{DATA} ,因此,也降低了电路的整体功耗。

[0045] 相应地,本发明还提供了一种图 3 所示像素电路的驱动方法,所述驱动方法包括:在初始化阶段,第一扫描信号 S1 使所述第一 MOS 管 M1 和第四 MOS 管 M4 关断,控制信号 EMIT 使所述第三 MOS 管 M3 和第五 MOS 管 M5 关断,第二扫描信号 S2 使所述第六 MOS 管 M6 导通,所述基准电压 V_{REF} 通过所述第六 MOS 管 M6 传输至所述第二 MOS 管 M2 的栅极;

[0046] 在数据写入阶段,第一扫描信号 S1 使所述第一 MOS 管 M1 和第四 MOS 管 M4 导通,所述数据信号 V_{DATA} 通过所述第一 MOS 管 M1 传输至第一电容 C1 的第一端,所述第四 MOS 管 M4 导通使所述第二 MOS 管 M2 形成二极管连接;第二扫描信号 S2 使所述第六 MOS 管 M6 关断,控制信号 EMIT 使所述第三 MOS 管 M3 和第五 MOS 管 M5 关断;

[0047] 在发光阶段,第一扫描信号 S1 使所述第一 MOS 管 M1 和第四 MOS 管 M4 关断,第二扫描信号 S2 使所述第六 MOS 管 M6 关断,控制信号 EMIT 使所述第五 MOS 管 M5 和第三 MOS 管 M3 导通,其中,所述第五 MOS 管 M5 导通使第一电容 C1 上的电压被重置,所述第三 MOS 管 M3 基于所述第一电容 C1 上的电压被重置而产生相应的驱动电流,所述驱动电流用于驱动有机发光二极管 D1 发光。

[0048] 优选地,在数据写入阶段,提供数据信号;在初始化阶段和发光阶段不提供数据信

号。也就是说,在初始化阶段和发光阶段可以将数据线悬空。

[0049] 相应地,本发明还提供一种有机发光显示器,如图 5 所示,所述有机发光显示器包括:扫描驱动单元 10、数据驱动单元 20、N 条扫描线(S1、S2、……、Sn)、M 条数据线(D1、D2、……、Dm)以及多个像素电路(P11、P12、……、P1m、P21、P22、……、P2m、……、Pn1、Pn2、……、Pnm);其中,所述像素电路的结构与图 3 所示的像素电路结构相类似,在此不再赘述。

[0050] 具体地,所述扫描驱动单元 10,用于向各条扫描线(S1、S2、……、Sn)提供扫描信号;所述数据驱动单元 20,用于向各条数据线(D1、D2、……、Dm)提供数据信号;所述多个像素电路分别布置在通过所述 N 条扫描线和 M 条数据线交叉形成的像素区域上。

[0051] 优选地,在本发明提供的有机发光显示器的像素电路中,所述第一 MOS 管 M1 和第四 MOS 管 M4 的栅极共同连接至第 n 条扫描线,所述第六 MOS 管 M6 的栅极连接至第 n+1 条扫描线,其中, $1 \leq n < N$ 。

[0052] 当然,在其他实施例中,所述第一 MOS 管 M1、第四 MOS 管 M4 以及第六 MOS 管 M6 的栅极与扫描线还可以采用其他连接方式,其并不应限于上述优选方案。

[0053] 由于采用图 3 所示的像素电路结构,本发明技术方案的有机发光显示器的扫描驱动电路比现有技术中的驱动电路更为简单,且运作方便。另外,由于在初始化阶段不需要向数据线上持续提供较高电位的数据信号,因此,本发明技术方案的有机发光显示器的功耗也比现有技术中的要低。

[0054] 本发明虽然已以较佳实施例公开如上,但其并不是用来限定本发明,任何本领域技术人员在不脱离本发明的精神和范围内,都可以利用上述揭示的方法和技术内容对本发明技术方案做出可能的变动和修改,因此,凡是未脱离本发明技术方案的内容,依据本发明的技术实质对以上实施例所作的任何简单修改、等同变化及修饰,均属于本发明技术方案的保护范围。

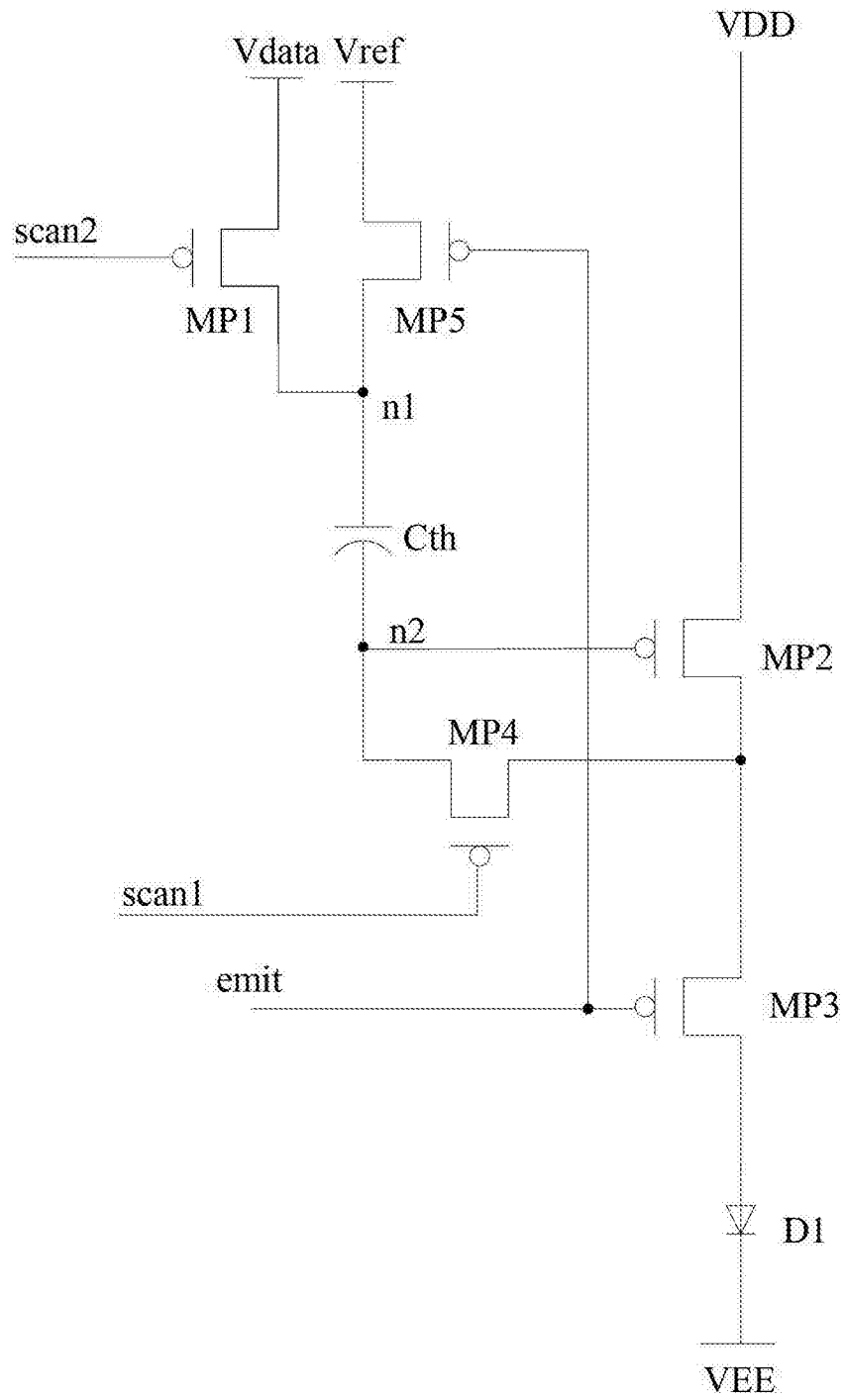


图 1

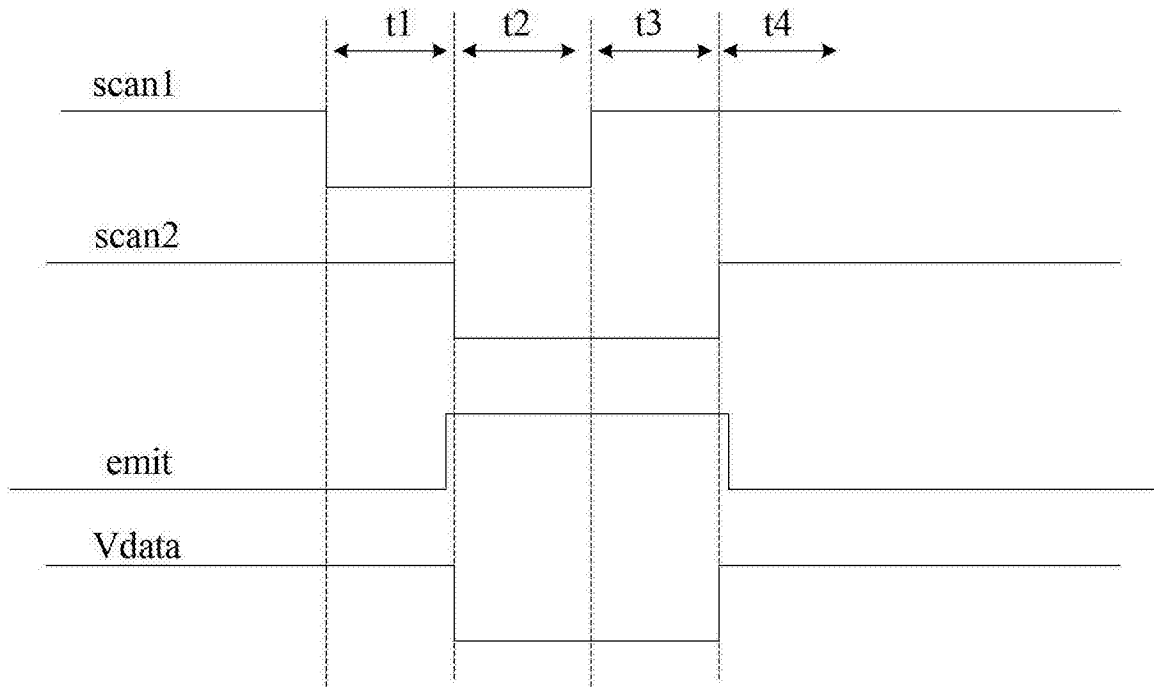


图 2

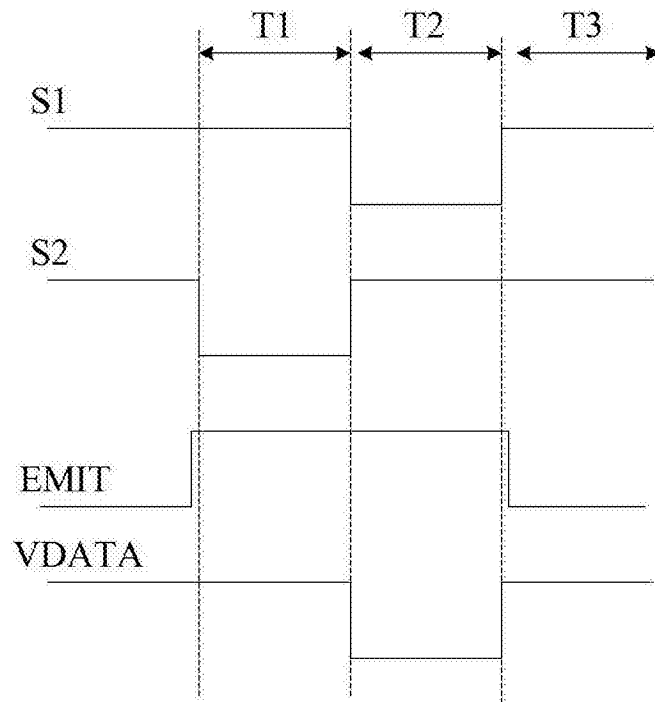


图 4

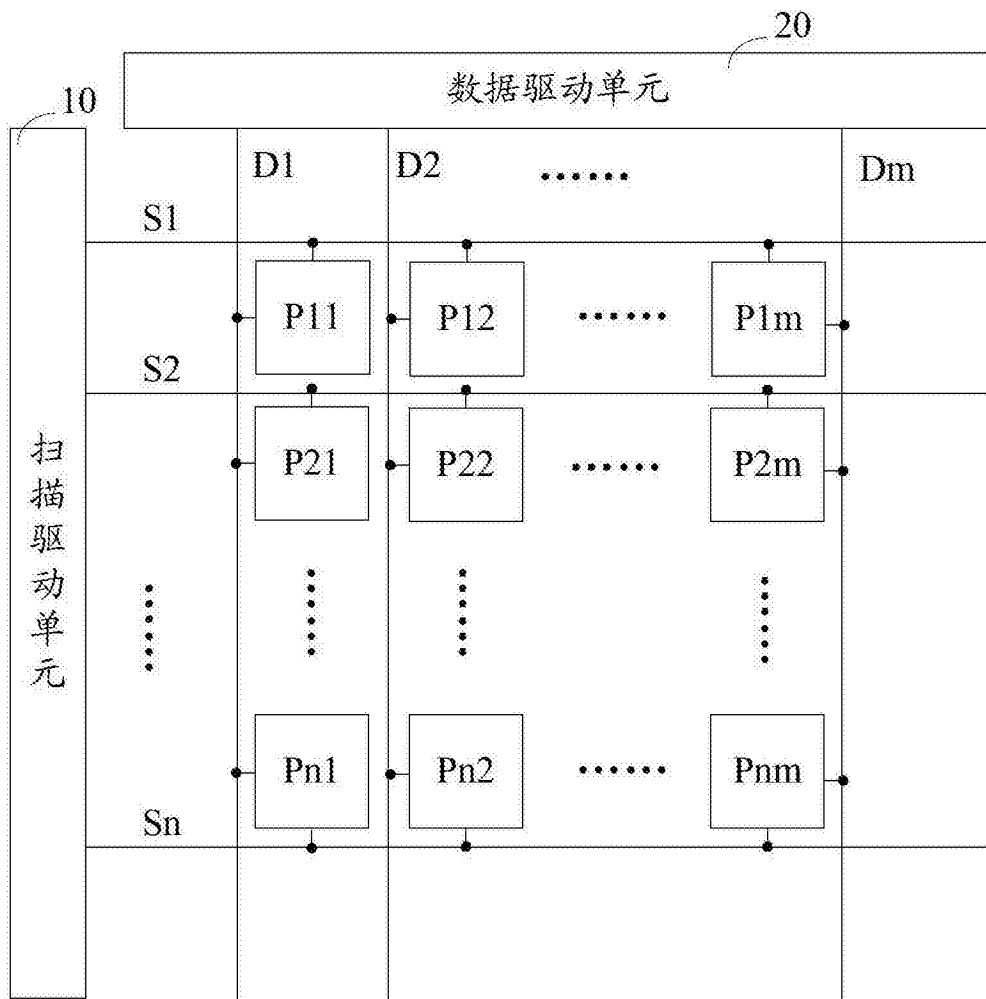


图 5

| | | | |
|----------------|---|---------|------------|
| 专利名称(译) | 有机发光显示器的像素电路及驱动方法、有机发光显示器 | | |
| 公开(公告)号 | CN103296055B | 公开(公告)日 | 2015-12-09 |
| 申请号 | CN201210577002.8 | 申请日 | 2012-12-26 |
| [标]申请(专利权)人(译) | 上海天马微电子有限公司 | | |
| 申请(专利权)人(译) | 上海天马微电子有限公司 | | |
| 当前申请(专利权)人(译) | 上海天马微电子有限公司 | | |
| [标]发明人 | 钱栋 顾寒昱 | | |
| 发明人 | 钱栋 顾寒昱 | | |
| IPC分类号 | H01L27/32 G09F9/33 G09G3/32 | | |
| CPC分类号 | G09G3/3266 G09G3/3233 G09G3/3258 G09G2300/0439 G09G2300/0819 G09G2300/0861 G09G2320/0233 G09G2320/045 H01L27/3276 H01L27/3297 | | |
| 审查员(译) | 刘晓华 | | |
| 其他公开文献 | CN103296055A | | |
| 外部链接 | Espacenet SIPO | | |

摘要(译)

一种有机发光显示器的像素电路及驱动方法、有机发光显示器。所述像素电路包括：第一MOS管、第二MOS管、第三MOS管、第四MOS管、第五MOS管、第六MOS管、第一电容和有机发光二极管。所述驱动方法包括：在初始化阶段，仅第六MOS管导通，基准电压被传输至第二MOS管的栅极；在数据写入阶段，第一MOS管导通使数据信号传输至第一电容的第一端，第四MOS管导通使第二MOS管形成二极管连接，其他MOS管关断；在发光阶段，第五MOS管导通使第一电容上的电压被重置，第三MOS管导通并产生相应的驱动电流，所述驱动电流用于驱动有机发光二极管发光。本发明简化了外围驱动电路，可实现多路选择，且在初始化阶段不再需要持续提供数据信号，降低了电路的功耗。

