



(12) 发明专利

(10) 授权公告号 CN 103165650 B

(45) 授权公告日 2016. 04. 20

(21) 申请号 201210545120. 0

US 2008/0042135 A1, 2008. 02. 21,

(22) 申请日 2012. 12. 14

CN 1638555 A, 2005. 07. 13,

(30) 优先权数据

审查员 王鹏飞

10-2011-0134862 2011. 12. 14 KR

(73) 专利权人 乐金显示有限公司

地址 韩国首尔

(72) 发明人 徐铉植 李政训 金大元 崔容豪

(74) 专利代理机构 北京律诚同业知识产权代理有限公司 11006

代理人 徐金国 钟强

(51) Int. Cl.

H01L 27/32(2006. 01)

H01L 51/52(2006. 01)

H01L 21/77(2006. 01)

(56) 对比文件

CN 1278660 A, 2001. 01. 03,

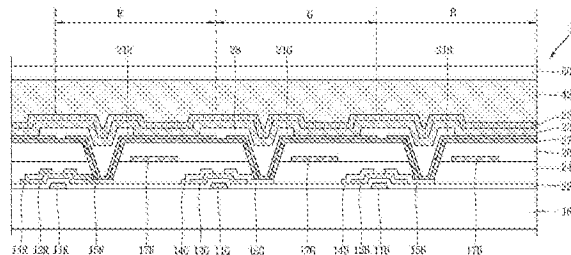
权利要求书2页 说明书9页 附图13页

(54) 发明名称

有机发光显示器件及其制造方法

(57) 摘要

本发明提供了一种有机发光显示器件及其制造方法,所述有机发光显示器件用于防止由于形成被构造以增大视角的光补偿层时氢导致的薄膜晶体管变劣,且有机发光显示器件可包括具有多个像素的第一基板和第二基板;形成在第一基板每个像素处的薄膜晶体管;形成在每个像素处的滤色器层;形成在滤色器层上的绝缘层;形成在绝缘层上且由不含氢的材料制成的光补偿层;形成在每个像素的光补偿层上的像素电极;形成在像素电极上以发光的有机发光单元;和形成在有机发光单元上的公共电极。



1. 一种有机发光显示器件,包括:
包括多个像素的第一基板和第二基板;
形成在第一基板上的薄膜晶体管;
形成在包括薄膜晶体管的第一基板上的第一绝缘层;
形成在像素区中的第一绝缘层上的滤色器层;
形成在包括滤色器层的第一基板上的第二绝缘层;
形成在第二绝缘层上且由不含氢的材料制成的光补偿层,其中光补偿层接触薄膜晶体管的漏极焊垫;
形成在每个像素区域的光补偿层上的像素电极;
形成在像素电极上以发光的有机发光单元;和
形成在有机发光单元上的公共电极,
其中所述光补偿层是由具有 1.5-2.7 的折射系数的材料制成的以使来自滤色器层的光折射。

2. 如权利要求 1 所述的有机发光显示器件,还包括:

形成在光补偿层上的多个孔,通过所述孔暴露第二绝缘层以释放外来物质,其中孔是形成在每个像素区的外壁中。

3. 如权利要求 2 所述的有机发光显示器件,其中光补偿层由透明材料制成。

4. 如权利要求 3 所述的有机发光显示器件,其中光补偿层由选自 SiN_x 、ITO 和 IZO 组成的材料形成。

5. 如权利要求 4 所述的有机发光显示器件,其中 SiN_x 的沉积厚度为 1500-2000Å。

6. 如权利要求 5 所述的有机发光显示器件,其中多个孔形成在与滤色器对应的区域中。

7. 如权利要求 5 所述的有机发光显示器件,其中多个孔形成在与滤色器对应的区域中以及在滤色器区域中。

8. 一种制造有机发光显示器件的方法,该方法包括:

提供包括多个像素的第一基板和第二基板;

在第一基板的每个像素处形成薄膜晶体管;

在包括薄膜晶体管的第一基板上形成第一绝缘层;

在像素区域中在第一绝缘层上形成滤色器层;

在包括滤色器层的第一基板上形成第二绝缘层;

在混合有 SiH_4 和 N_2 的气体环境中,在第二绝缘层上形成由 SiN_x 制成的、具有 1.5-2.7 的折射系数且由不含氢的材料制成的光补偿层,其中光补偿层接触薄膜晶体管漏极焊垫并使来自滤色器层的光折射;

在每个像素区的光补偿层上形成像素电极;

在光补偿层上形成用于发光的有机发光单元;

在有机发光单元上形成公共电极;和

将第一基板结合到第二基板。

9. 如权利要求 8 所述的方法,还包括:

蚀刻光补偿层以形成在每个像素区外壁中形成的多个孔,通过所述孔暴露第二绝缘层。

10. 如权利要求 9 所述的方法,其中 SiN_x 具有透光性。

11. 如权利要求 10 所述的方法,还包括:

在混合有 SiH_4 和 NH_3 的气体环境中形成 SiN_x 层,其中通过交替改变混合有 SiH_4 和 N_2 的气体环境和混合有 SiH_4 和 NH_3 的气体环境来形成 SiN_x 。

12. 如权利要求 11 所述的方法,其中还包括:

在真空状态下,对形成像素电极之后形成的层执行真空固化达预定时间周期,以经由孔释放包含在所形成的层中的外来物质。

13. 如权利要求 8 所述的方法,其中

光补偿层由透明材料制成。

14. 如权利要求 8 所述的方法,其中光补偿层由选自 SiN_x 、ITO 和 IZO 组成组的材料形成。

15. 如权利要求 8 所述的方法,其中还包括:

在真空状态下,对形成像素电极之后形成的层执行真空固化达预定时间周期,以经由孔释放包含在所形成的层中的外来物质。

有机发光显示器件及其制造方法

技术领域

[0001] 本发明涉及有机发光显示器件,且更特别地,涉及一种能够增强色视角特性的有机发光显示器件及其制造方法。

背景技术

[0002] 近些年,由于开发出使用一种共轭聚合物—聚苯撑乙烯(PPV)的有机发光显示器件,已经积极开展了对有机材料如具有导电性的共轭聚合物的研究。持续开展了将这样的有机材料应用到薄膜晶体管、传感器、激光器、光电元件等的研究,其中,最积极开展的是对有机发光显示器件的研究。

[0003] 在由荧光体基/磷光体基无机材料制成有机发光器件的情形下,需要超过交流200V的工作电压且显示器件是通过真空沉积工艺制造,由此导致难以制造大尺寸显示器,特别是难以显示出发蓝光特性,并且具有制造成本高的缺点。然而,由有机材料制成的有机发光显示器件具有诸如利于大尺寸屏幕、制造工艺方便且特别容易实现蓝光发射,以及允许开发柔性发光显示器件等优点,因此它被高度视为下一代显示器件。

[0004] 目前,与液晶显示器件相似,已经积极开展了对于每个像素都具有有源驱动元件的有源矩阵有机发光显示器件的研究,以实现平板显示器。特别是,近些年,将用于实现各种色彩的滤色器层形成在形成有薄膜晶体管的基板上,由此允许光自发光单元发出以穿过滤色器层从而显示各种色彩。然而,在具有这种 TFT 上滤色器(COT)结构的有机发光显示器件中,根据视角产生色彩变化,从而引起视角狭窄的问题。

发明内容

[0005] 设计本发明以解决上述问题,并且本发明的目的是提供一种有机发光显示器件及其制造方法,所述有机发光显示器件中形成了光补偿层且具有增强的视角特性。

[0006] 本发明的另一目的是提供一种有机发光显示器件及其制造方法,其中在不含氢气的气体环境中形成光补偿层,从而防止由于氢渗透到薄膜晶体管沟道层中导致的薄膜晶体管变劣。

[0007] 本发明的再一目的是提供一种有机发光显示器件及其制造方法,其中在光补偿层上形成用于释放外来物质的孔,从而在真空固化工艺期间有效释放外来物质。

[0008] 为了实现上述目的,根据本发明的有机发光显示器件可包括:具有多个像素的第一基板和第二基板;形成在第一基板上的薄膜晶体管;形成在包括薄膜晶体管的第一基板上的第一绝缘层;形成在像素区中第一绝缘层上的滤色器层;形成在包括滤色器层的第一基板上的第二绝缘层;形成在第二绝缘层上且由不含氢的材料制成的光补偿层,其中光补偿层接触薄膜晶体管的漏极焊垫;形成在每个像素区的光补偿层上的像素电极;形成在像素电极上以发光的有机发光单元;和形成在有机发光单元上的公共电极。

[0009] 有机发光显示器件还包括形成在光补偿层上的用来释放外来物质的多个孔,其中孔是形成在每个像素区的外壁上。

[0010] 光补偿层由 SiN_x 、氧化铟锡(ITO)、氧化铟锌(IZO)等制成,折射系数为 1.5-2.7,且此时, SiN_x 的沉积厚度为 1500-2000Å。多个孔形成在光补偿层上以在真空固化工艺期间释放外来物质。

[0011] 此外,根据本发明制造有机发光显示器件的方法可包括:提供包括多个像素的第一基板和第二基板;在第一基板的每个像素处形成薄膜晶体管;在包括薄膜晶体管的第一基板上形成第一绝缘层;在像素区中的第一绝缘层上形成滤色器层;在包括滤色器层的第一基板上形成第二绝缘层;在混合有 SiH_4 和 N_2 的气体环境中,在第二绝缘层上形成由 SiN_x 和不含氢的材料制成的光补偿层,其中光补偿层接触薄膜晶体管漏极焊垫;在每个像素区的光补偿层上形成像素电极;在光补偿层上形成用于发光的有机发光单元;在有机发光单元上形成公共电极;和将第一基板结合到第二基板。

[0012] 此时,根据本发明的方法可进一步包括在混合有 SiH_4 和 N_2 的气体环境中形成 SiN_x 层,其中通过交替更换混合有 SiH_4 和 N_2 的气体环境和混合有 SiH_4 和 NH_3 的气体环境来形成 SiN_x 。

[0013] 此外,前述方法还可包括在真空状态下,对形成像素电极之后形成的层执行真空固化,持续预定时间周期,以经由孔释放所形成层中包含的外来物质。

[0014] 第一,根据本发明,可形成折射系数为 1.5-2.7 的透明光补偿层,从而增强视角特性。

[0015] 第二,根据本发明,可在不含氢气的气体环境中形成光补偿层,由此当形成光补偿层时能防止氢扩散到薄膜晶体管的沟道层中,从而防止由于氢扩散导致的薄膜晶体管变劣。

[0016] 第三,根据本发明,可在光补偿层上形成用于释放外来物质的孔以在真空固化工艺期间有效释放外来物质,从而防止由于外来物质导致的故障。

附图说明

[0017] 附图意在提供对本发明的进一步理解并且并入说明书而组成说明书的一部分。所述附图示出本发明的示范性的实施方式,并且与说明书文字一起用于解释本发明的原理。

[0018] 在附图中:

[0019] 图 1 示出本发明的有机发光显示器件的等效电路图;

[0020] 图 2 示出本发明第一实施例的有机发光显示器件的结构截面图;

[0021] 图 3A-3F 示出本发明第一实施例的制造有机发光显示器件的方法图;

[0022] 图 4 示出本发明第二实施例的有机发光显示器件的结构截面图;以及

[0023] 图 5A-5F 示出本发明第二实施例的制造有机发光显示器件的方法图。

具体实施方式

[0024] 以下,将参考附图详细描述本发明。

[0025] 图 1 示出根据本发明的有机发光显示器件的等效电路图。如图 1 中所示,有机发光显示器件 1 可包括由分别在竖直和水平方向上交叉的栅线(G)和数据线(D)限定的多个像素,并且可平行于数据线(D)设置功率线(P)。

[0026] 可在每个像素中提供开关薄膜晶体管(T_s)、驱动薄膜晶体管(T_d)、电容器(C)和

有机发光元件(E)。开关薄膜晶体管(Ts)的栅极连接到数据线(D),而其漏极连接到驱动薄膜晶体管(Td)的栅极。此外,驱动薄膜晶体管(Td)的源极连接到功率线(P),而其漏极连接到发光元件(E)。

[0027] 当在具有前述结构的有机发光显示器件中,经由栅线(G)接收扫描信号时,将该信号施加到开关薄膜晶体管(Ts)的栅极以驱动开关薄膜晶体管(Ts)。随着开关薄膜晶体管(Ts)被驱动,经由源极和漏极在驱动薄膜晶体管(Td)的栅极接收经由数据线(D)接收的数据信号以驱动该驱动薄膜晶体管(Td)。

[0028] 此时,电流流过功率线(P),并且随着驱动薄膜晶体管(Td)被驱动,经由源极和漏极将功率线(P)的电流施加到发光元件(E)。此时,经由驱动薄膜晶体管(Td)输出的电流大小根据栅极和漏极之间的电压来变化。

[0029] 作为有机发光元件,当经由驱动薄膜晶体管(Td)接收到电流时,发光元件(E)发光以显示图像。此时,光发射强度根据施加至发光元件的电流强度变化,且由此能通过控制电流强度来控制光强度。

[0030] 图2示出根据本发明第一实施例的有机发光显示器件的实际结构的截面图,下文将参考附图来描述根据该实施例的有机发光显示器件的结构。

[0031] 如图2中所示,根据该实施例的有机发光显示器件可包括用于输出红光的像素R、用于输出绿光的像素G和用于输出蓝光的像素B。尽管图中未示出,但是根据本发明的有机发光显示器件可包括用于输出白光的像素W。这种情况下,像素W输出白光以增大有机发光显示器件的整体亮度。

[0032] 在每个像素(R、G、B)处形成有滤色器层以将自有机发光单元输出的白光作为特定色彩光输出,然而当设置有像素W时,输出白光,由于其来自像素W而不需要这种滤色器层。

[0033] 如图2中所示,由透明材料如玻璃或者塑料制成的第一基板16被分成R、G、B像素,并且在R、G、B像素中的每一个中都形成有薄膜晶体管。

[0034] 驱动薄膜晶体管可包括分别形成在第一基板16上的像素(R、G、B)处的栅极(11R、11G、11B)、在第一基板16上的栅绝缘层22、在形成有栅极(11R、11G、11B)的第一基板16整个表面上方的半导体层(12R、12G、12B),以及形成在半导体层(12R、12G、12B)上的源极(14R、14G、14B)和漏极(15R、15G、15B)。尽管图中未示出,但是在半导体层(12R、12G、12B)的部分上表面上形成有蚀刻停止层以防止在源极(14R、14G、14B)和漏极(15R、15G、15B)的蚀刻工艺期间蚀刻半导体层(12R、12G、12B)。

[0035] 栅极(11R、11G、11B)可由金属如Cr、Mo、Ta、Cu、Ti、Al或者Al合金形成,栅极绝缘层22可以是由无机材料如SiO₂或者SiN_x制成的单层或者是由SiO₂和SiN_x制成的双层。半导体层(12R、12G、12B)可由非晶半导体(a-Si)、结晶半导体、透明氧化物半导体如氧化铟镓锡(IGZO)或者有机半导体形成。此外,源极(14R、14G、14B)和漏极(15R、15G、15B)可由Cr、Mo、Ta、Cu、Ti、Al或者Al合金形成。

[0036] 第一绝缘层24可形成在形成有驱动薄膜晶体管的第一基板16上。第一绝缘层24可由厚度为约4500Å的无机材料形成。R滤色器层17R、G滤色器层17G和B滤色器层17B分别形成在第一绝缘层24的R、G、B像素上。

[0037] 第二绝缘层26形成在R滤色器层17R、G滤色器层17G和B滤色器层17B上。作为用于平坦化第一基板16的外涂层,第二绝缘层26可由有机绝缘材料如光丙烯形成成为约

3 μm 的厚度。

[0038] 光补偿层 27 形成在第二绝缘层 26 上。光补偿层 27 允许进入到滤色器层(17R、17G、17B)中的光被折射以增强光的视角特性,且可通过沉积折射系数为 1.5-2.7、厚度为 1500-2000 \AA 的 SiN_x 层形成。光补偿层 27 不限于 SiN_x 层,且可由折射系数为 1.5-2.7 的任何透明材料形成。例如,透明氧化铟锡(ITO)或者氧化铟锌(IZO)可用作光补偿层 27。此时,光补偿层 27 形成在第一基板 10 的整个表面上方,且由此可优选控制 ITO 或者 IZO 的组成比来最小化电导率从而消除导电性。

[0039] 此时,光补偿层 27 是不含氢的层,例如,当使用 SiN_x 层形成光补偿层 27 时,可在不含氢气的环境中形成光补偿层 27,从而防止由于氢渗透到薄膜晶体管的沟道层中导致的薄膜晶体管变劣。

[0040] 像素电极(21R、21G、21B)分别形成在光补偿层 27 上的像素(R、G、B)上。此时,在分别形成于像素(R、G、B)上的薄膜晶体管漏极(15R、15G、15B)的第一绝缘层 24 和第二绝缘层 26 上形成有接触孔 29,由此光补偿层 27 和像素电极(21R、21G、21B)形成在接触孔 29 上(见 3D),此时,像素电极(21R、21G、21B)分别电连接到薄膜晶体管的暴露漏极(15R、15G、15B)。

[0041] 此外,在第二绝缘层 26 的每个像素边界区域形成有堤岸层 28。作为一种分隔壁,堤岸层 28 分隔了每个像素以防止自相邻像素输出的特定色彩的光混合。另外,堤岸层 28 填充一部分接触孔 29 以缩小台阶,从而防止在形成有机发光单元 23 期间由于过多步骤导致有机发光单元 23 发生故障。

[0042] 像素电极(21R、21G、21B)由透明金属氧化物材料如氧化铟锡(ITO)或者氧化铟锌(IZO)制成,且在本发明中,像素电极(21R、21G、21B)可以分别在像素(R、G、B)上形成为约 500 \AA 的厚度。

[0043] 像素电极(21R、21G、21B)与光补偿层 27 直接接触。因此,当光补偿层 27 由 ITO 或者 IZO 形成时,施加到像素电极(21R、21G、21B)的信号被遍布第一基板 10 的整个表面施加,由此,形成光补偿层 27 的 ITO 或者 IZO 的电导率远小于形成像素电极(21R、21G、21B)的 ITO 或者 IZO 的电导率。

[0044] 有机发光单元 23 可包括用于发出白光的白色有机发光层。白色有机发光层可形成为使得分发出 R、G、B 单色光的多种有机材料彼此混合,或者其可形成为使得分别发出 R、G、B 单色光的多个发光层沉积在彼此之上。尽管图中未示出,但是有机发光单元 23 可形成有有机发光层和分别用于注入电子和空穴的电子注入层和空穴注入层,以及分别用于传输所注入的电子和空穴至有机发光层的电子传输层和空穴传输层。

[0045] 公共电极 25 形成在有机发光单元 23 上的第一基板 16 整个表面上方。公共电极 25 由 Ca、Ba、Mg、Al、Ag 等制成。

[0046] 此时,公共电极 25 是有机发光单元 23 的阴极而像素电极(21R、21G、21B)是其阳极,当将电压施加到公共电极 25 和像素电极(21R、21G、21B)时,电子自公共电极 25 被注入到有机发光单元 23 中,空穴自像素电极(21R、21G、21B)被注入到有机发光单元 23 中以在有机发光层中产生激子,随着激子衰变,产生了与最低未被占据的分子轨道(LUMO)和最高被占据的分子轨道(HOMO)之差相对应的光,且该光发射到外部(向着图中的第一基板 16)。此时,分别自包含在有机发光层中的 R、G、B 发光层发出红光、绿光和蓝光,且这些光混合以

发出白光。当分别穿透滤色器层(17R、17G、17B)时,所发出的白光仅输出与相关像素对应色彩的光。

[0047] 在公共电极 25 上部涂覆粘附剂以形成粘附层 42,在粘附层 42 上设置第二层 50,由此通过粘附层 42 将第二层 50 粘结到第一基板 16。

[0048] 任何具有良好粘附性以及良好导热性和防水性的材料都可用于粘附剂,然而在本发明中,其为热硬化树脂如环氧树脂基化合物、丙烯酸基化合物或者丙烯酸基橡胶。此时,粘附层 42 的涂覆厚度为约 5-100 μm 且在约 80-170 摄氏度的温度固化。粘附层 42 能使第一基板 16 和第二层 50 结合到一起,并起到防止湿气渗透到有机发光显示器件内部中的密封剂作用。因此,在本发明的具体描述中,参考数字 42 指的是粘附剂,然而这仅是出于便利,且粘附剂也可称作密封剂。

[0049] 作为密封粘附层 42 的封装帽,第二层 50 可形成为保护膜,例如聚苯乙烯(PS)膜、聚乙烯(PE)膜、聚乙烯萘甲醛(PEN)膜或者是聚酰亚胺(PI)膜。此外,第二层 50 可由塑料或者玻璃制成,且也可使用任何保护形成在第一基板 16 上的前述结构的其他材料。

[0050] 尽管图中未示出,然而也可在第一基板 16 和第二层 50 之间,有机发光显示器件的外部区域形成辅助电极,以向公共电极 25 提供共用电压。

[0051] 如上所述,光补偿层 27 形成在有机发光单元 23 下方以补偿自有机发光单元 23 入射到 R、G、B 滤色器层(17R、17G、17B)中的白光,从而增强视角特性。

[0052] 此时,光补偿层 27 由不含氢的层制成,从而防止由于在形成光补偿层 27 期间氢渗透到薄膜晶体管的沟道层中所导致的薄膜晶体管变劣。

[0053] 下文,将如下描述制造具有上述结构的有机发光显示器件的方法。

[0054] 图 3A-3F 示出根据本发明制造有机发光显示器件的方法图。

[0055] 首先,如图 3A 中所示,制备由诸如玻璃或塑料的透明材料制成的第一基板 16,之后通过溅射工艺沉积具有良好导电性的不透明材料如 Cr、Mo、Ta、Cu、Ti、Al 或者 Al 合金,之后通过光刻工艺进行蚀刻以形成栅极(11R、11G、11B)。

[0056] 之后,通过化学气相沉积(CVD)工艺将无机绝缘材料沉积在第一基板 16 的整个表面上方以形成栅极绝缘层 22。此时,对于栅极绝缘层 22,可形成厚度为约 2000 \AA 的 SiN_x 层。

[0057] 随后,通过 CVD 工艺沉积半导体材料如非晶硅(a-Si)、透明氧化物半导体如氧化铟镓锌(IGZO)或者有机半导体,之后对其进行蚀刻以形成半导体层(12R、12G、12B)。此外,尽管图中未示出,然而,可将杂质掺入到部分的半导体层(12R、12G、12B)中或者沉积已经添加了杂质的非晶硅以形成欧姆接触层。

[0058] 之后,通过溅射工艺在第一基板 16 上沉积具有良好导电性的不透明金属如 Cr、Mo、Ta、Cu、Ti、Al 或者 Al 合金,之后对其进行蚀刻以在半导体层(12R、12G、12B)上,严格来讲,是在欧姆接触层上形成源极(14R、14G、14B)和漏极(15R、15G、15B)。

[0059] 之后,如图 3B 中所示,将无机绝缘材料沉积在形成有源极(14R、14G、14B)和漏极(15R、15G、15B)的第一基板 16 的整个表面上方,以形成第一绝缘层 24。此时,对于第一绝缘层 24,可形成厚度为约 4500 \AA 的 SiO_2 层。随后,可在第一绝缘层 24 上分别于 R、G、B 像素上形成 R 滤色器层 17R、G 滤色器层 17G 和 B 滤色器层 17B。

[0060] 随后,如图 3C 中所示,将有机绝缘材料如光丙烯涂覆在形成有 R 滤色器层 17R、G 滤色器层 17G 和 B 滤色器层 17B 的第一基板 16 的整个表面上方,以沉积第二绝缘层 26,之

后蚀刻第一绝缘层 24 和第二绝缘层 26 以形成暴露出薄膜晶体管的漏极 (15R、15G、15B) 的接触孔 29 (见图 3D)。此时,可形成厚度为约 $3\ \mu\text{m}$ 的第二绝缘层 26。而且,尽管可同时蚀刻第一绝缘层 24 和第二绝缘层 26 以形成图中的接触孔 29,但是可蚀刻第一绝缘层 24 和之后蚀刻形成在第一绝缘层 24 的被蚀刻部分上的第二绝缘层 26 以形成接触孔 29。

[0061] 随后,在第二绝缘层 26 上沉积诸如 SiN_x 等的材料,之后对其进行蚀刻以形成光补偿层 27。此时,光补偿层 27 可形成在接触孔 29 的内部,然而可将其图案化以使漏极 (15R、15G、15B) 暴露到外部。

[0062] 通过化学气相沉积 (CVD) 工艺形成光补偿层 27。换句话说,向真空腔室提供混合有 SiH_4 和 N_2 的气体,之后执行 CVD 工艺以形成 SiN_x 层。

[0063] 当然,形成 SiN_x 层可使用混合有 SiH_4 和 NH_3 的气体。然而,这种情况下,在该工艺期间,包含在 NH_3 中的氢扩散到薄膜晶体管的沟道层中。氢扩散冲击了薄膜晶体管的沟道层,由此表现为薄膜晶体管变劣的主要原因。

[0064] 然而,根据本发明,使用混合有 SiH_4 和 N_2 的气体形成 SiN_x , 由此氢不扩散到薄膜晶体管的沟道层中,从而防止了由于氢导致的薄膜晶体管变劣。

[0065] 另一方面,根据本发明,交替提供混合有 SiH_4 和 NH_3 的气体和混合有 SiH_4 和 N_2 的气体,之后执行 CVD 工艺以形成 SiN_x 层。当形成 SiN_x 层时,在提供混合有 SiH_4 和 NH_3 的气体以执行 CVD 工艺的情况下的沉积速度比交替提供混合有 SiH_4 和 N_2 的气体和混合有 SiH_4 和 NH_3 的气体以执行 CVD 工艺的情况下沉积速度快。因此,根据本发明,提高了沉积速度以有效执行该工艺并且最大程度地降低了氢含量从而防止了薄膜晶体管变劣。

[0066] 随后,如图 3D 中所示,将透明导电材料如 ITO 或者 IZO 沉积在光补偿层 27 上,之后对其进行蚀刻以形成像素电极 (21R、21G、21B)。此时,像素电极 (21R、21G、21B) 延伸到接触孔 29 的内部以电连接至薄膜晶体管的漏极 (15R、15G、15B)。此外,相关像素的像素电极 (21R、21G、21B) 与相邻像素的像素电极 (21R、21G、21B) 电绝缘。

[0067] 之后,如图 3E 中所示,在每个像素之间形成堤岸层 28。堤岸层 28 分隔开每个像素以防止自相邻像素输出的特定色彩的光混合,且填充了一部分接触孔 29 以缩小台阶。可通过使用 CVD 工艺沉积和蚀刻无机绝缘材料而形成堤岸层 28 或者可通过沉积有机绝缘材料且之后对其蚀刻来形成堤岸层 28。

[0068] 随后,在形成有堤岸层 28 和像素电极 (21R、21G、21B) 的第一基板 16 的整个表面上方形成有机发光单元 23。有机发光单元 23 由电子注入层、电子传输层、白光有机发光层、空穴传输层和空穴注入层组成,且白光有机发光层可以是混合有 R 有机发光材料、G 有机发光材料和 B 有机发光材料的层,或者是其上沉积了 R 有机发光层、G 有机发光层和 B 有机发光层的结构。可通过沉积目前使用的各种材料而形成电子注入层、电子传输层、有机发光层、空穴传输层和空穴注入层。

[0069] 之后,在有机发光单元 23 上沉积金属如 Ca、Ba、Mg、Al、Ag 等以形成公共电极 25。

[0070] 随后,如图 3F 中所示,在第二基板 50 的整个表面上方形成由热固性树脂如环氧基化合物、丙烯酸基化合物或者丙烯酸基橡胶制成的粘附层 42,厚度为约 $5\text{--}100\ \mu\text{m}$,之后在将第二基板 50 定位在第一基板 16 上的状态下,将压力施加到第一基板 16 和第二基板 50,以将第一基板 16 结合到第二基板 50。

[0071] 此时,在第一基板 16 上涂覆或者沉积粘附剂或者粘附膜,之后将第二基板 50 定位

在第一基板 16 上以使二者结合到一起。

[0072] 第二基板 50 可由塑料或者玻璃制成,或者形成有保护膜如聚苯乙烯(PS)膜、聚乙烯(PE)膜、聚乙烯萘甲醛(PEN)膜、聚酰亚胺(PI)膜等。

[0073] 如上所述,第一基板 16 和第二基板 50 被结合到一起,之后在约 80-170 摄氏度的温度下加热粘附层 42 以固化粘附层 42。通过粘附层 42 的固化来密封有机发光显示器件,从而防止湿气从外部扩散到有机发光器件中。此外,将第二基板 50 用作密封帽以密封有机发光显示器件来保护有机发光显示器件。

[0074] 如上所述,根据本发明,光补偿层 27 形成在发光单元 23 下方以折射自发光单元 23 发出的光,从而增强穿过滤色器层(17R、17G、17B)的光的色视角特性。此时,根据本发明, SiN_x 用于光补偿层 27,并且 SiN_x 可在混合有 SiH_4 和 N_2 的气体环境中形成,而不是在混合有 SiH_4 和 NH_3 的气体环境中,从而有效防止由于氢扩散到薄膜晶体管中所导致的薄膜晶体管变劣。

[0075] 图 4 示出根据本发明第二实施例的有机发光显示器件结构的截面图。此时,第二实施例的结构与图 2 中所示的第一实施例的结构相似,因此,将简要描述相同结构,且将仅详细描述不同结构。

[0076] 如图 4 中所示,形成在第一基板 116 上像素(R、G、B)处的驱动薄膜晶体管可包括分别形成在第一基板 116 上像素(R、G、B)处的栅极(111R、111G、111B),形成在栅极(111R、111G、111B)上的半导体层(112R、112G、112B),和形成在半导体层(112R、112G、112B)上的源极(114R、114G、114B)和漏极(115R、115G、115B)。

[0077] 第一绝缘层 124 可形成在形成有驱动薄膜晶体管的第一基板 116 上。第一绝缘层 124 可由无机材料形成,厚度为约 4500\AA 。R 滤色器层 117R、G 滤色器层 117G 和 B 滤色器层 117B 分别形成在第一绝缘层 124 的 R、G、B 像素上。

[0078] 光补偿层 127 形成在第二绝缘层 126 上。光补偿层 127 是折射系数为 1.5-2.7 的材料,且诸如 SiN_x 、ITO 或者 IZO 的透明材料可用于光补偿层 127。此时,光补偿层 127 是不含氢的层,且当形成 SiN_x 层等时,可在不含氢的环境中形成光补偿层 127,从而防止由于氢扩散到薄膜晶体管的沟道层中所导致的薄膜晶体管变劣。在该实施例中,光补偿层 127 也可含有氢。

[0079] 在光补偿层 127 上形成多个孔 127a。孔 127a 可形成在每个像素区的外壁中。孔 127a 释放自第二绝缘层 126 或另一层产生的外来物质。尽管稍后将描述细节,但是,在光补偿层 127 的上部形成有机发光层,执行真空固化工艺以允许下部层暴露预定时间周期,从而在形成有机发光层之前,去除来自形成在有机发光层下部的层的外来物质。在真空固化工艺期间从第二绝缘层 126 等产生的外来物质应当以气相释放到外部,然而在形成光补偿层 127 的情况下,不能释放这种外来物质,从而导致故障。

[0080] 根据本发明,孔 127a 形成在光补偿层 127 上,从而允许在真空固化工艺期间产生的外来物质通过孔 127a 被释放。此时,可在光补偿层 127 的整个表面上方形成孔 127a 或者可仅在与 R、G、B 像素对应的光补偿层 127 的区域中形成孔 127a,或者可按规则或者不规则方式形成孔 127a。

[0081] 像素电极(121R、121G、121B)分别形成在光补偿层 127 的像素(R、G、B)上。此时,接触孔 129 形成在分别形成于像素(R、G、B)上的薄膜晶体管漏极(115R、115G、115B)的第

一绝缘层 124 和第二绝缘层 126 上,由此光补偿层 127 和像素电极(121R、121G、121B)形成在接触孔 129 上(见图 5D),此时,像素电极(121R、121G、121B)分别电连接至薄膜晶体管暴露的漏极(115R、115G、115B)。

[0082] 此外,堤岸层 128 形成在第二绝缘层 126 上的每个像素边界区域处,而用于发白光的有机发光单元 123 形成在光补偿层 127 和堤岸层 128 上。公共电极 125 形成在有机发光单元 123 上的第一基板 116 的整个表面上方。

[0083] 在公共电极 125 的上部粘附剂涂覆以形成粘附层 142,在粘附层 142 上沉积第二基板 150,由此通过粘附层 142 将第二基板 150 粘结到第一基板 116。

[0084] 图 5A-5F 示出根据本发明第二实施例的制造有机发光显示器件的方法图。

[0085] 首先,如图 5A 中所示,制备第一基板 116,之后通过溅射工艺沉积具有良好导电性的不透明材料,之后通过光刻工艺进行蚀刻以形成栅极(111R、111G、111B)。

[0086] 之后,通过化学气相沉积(CVD)工艺将无机绝缘材料沉积在第一基板 116 的整个表面上方以形成栅极绝缘层 122,之后通过 CVD 工艺沉积半导体材料如非晶硅(a-Si)、透明氧化物半导体如氧化铟镓锌(IGZO)或者有机半导体,之后对其进行蚀刻以形成半导体层(112R、112G、112B)。而且,尽管图中未示出,但是,可将杂质掺入到部分的半导体层(112R、112G、112B)中或者沉积已经添加了杂质的非晶硅以形成欧姆接触层。

[0087] 之后,通过溅射工艺在第一基板 116 上沉积具有良好导电性的不透明金属,之后对其进行蚀刻以在半导体层(112R、112G、112B)上,严格来讲,是在欧姆接触层上形成源极(114R、114G、114B)和漏极(115R、115G、115B)。

[0088] 之后,如图 5B 中所示,将无机绝缘材料沉积在形成有源极(114R、114G、114B)和漏极(115R、115G、115B)的第一基板 116 的整个表面上方,以形成第一绝缘层 124,之后,可在第一绝缘层 124 上分别于 R、G、B 像素上形成 R 滤色器层 117R、G 滤色器层 117G 和 B 滤色器层 117B。

[0089] 随后,如图 5C 中所示,将第二绝缘层 126 沉积在形成有 R 滤色器层 117R、G 滤色器层 117G 和 B 滤色器层 117B 的第一基板 116 的整个表面上方,之后蚀刻第一绝缘层 124 和第二绝缘层 126 以形成暴露出薄膜晶体管的漏极(115R、115G、115B)的接触孔 129。此时,尽管同时蚀刻第一绝缘层 124 和第二绝缘层 126 以形成图中的接触孔 129,但是可形成第一绝缘层 124 并形成接触孔,之后形成第二绝缘层 126,之后蚀刻第二绝缘层 126 以形成接触孔,从而形成在第一绝缘层 124 和第二绝缘层 126 上形成的接触孔 129。

[0090] 随后,在第二绝缘层 126 上沉积诸如 SiN_x 等的材料,之后对其进行蚀刻以形成光补偿层 127,之后在光补偿层 127 上形成多个孔 127a。此时,孔 127a 仅形成在与图中 R、G、B 像素对应的区域中,然而其也可形成在光补偿层 127 的整个表面上方。

[0091] 通过 CVD 工艺形成光补偿层 127。换句话说,向真空腔室中提供混合有 SiH_4 和 NH_3 的气体,之后执行 CVD 工艺以形成 SiN_x 层,或者提供混合有 SiH_4 和 N_2 的气体,之后执行 CVD 工艺以形成 SiN_x 层。或者,交替提供混合有 SiH_4 和 N_2 的气体和混合有 SiH_4 和 N_2 的气体,之后执行 CVD 工艺以形成 SiN_x 层。

[0092] 随后,如图 5D 中所示,将透明导电材料如 ITO 或者 IZO 沉积到光补偿层 127 上,之后对其进行蚀刻以形成像素电极(121R、121G、121B)。

[0093] 之后,如图 5E 中所示,将堤岸层 128 形成在每个像素之间,之后在形成有堤岸层

128 和像素电极 (121R、121G、121B) 的第一基板 116 的整个表面上方形成有机发光单元 123。有机发光单元 23 包括电子注入层、电子传输层、白光有机发光层、空穴传输层和空穴注入层, 白光有机发光层可以是混合有 R 有机发光材料、G 有机发光材料和 B 有机发光材料的层, 或者是其上沉积了 R 有机发光层、G 有机发光层和 B 有机发光层的结构。可通过沉积当前使用的各种材料形成电子注入层、电子传输层、有机发光层、空穴传输层和空穴注入层。

[0094] 尽管图中未示出, 但是, 在形成堤岸层 128 之后和形成有机发光单元 123 之前, 在真空状态下暴露所制造的层达预定时间周期, 以执行真空固化。

[0095] 之后, 在有机发光单元 123 上沉积金属如 Ca、Ba、Mg、Al、Ag 等以形成公共电极 125。

[0096] 随后, 如图 5F 中所示, 在第二基板 150 整个表面上方形成粘附层 142, 之后在第二基板 150 位于第一基板 116 的状态下, 将压力施加到第一基板 116 和第二基板 150 以将第一基板 116 结合到第二基板。此时, 将粘附剂或者粘附膜涂覆或者沉积到第一基板 116 上, 之后将第二基板 150 设置于其上以将两者结合到一起。

[0097] 如上所述, 将第一基板 116 和第二基板 150 结合到一起, 之后通过在约 80–170 摄氏度的温度下加热固化粘附层 140, 从而完成有机发光显示器件。

[0098] 已经公开了具有具体结构的有机发光显示器件作为前述具体描述中的有机发光显示器件, 然而本发明不限于具有这种具体结构的有机发光显示器件。

[0099] 例如, 在前述描述中, 有机发光显示单元包括电子注入层、电子传输层、有机发光层、空穴传输层和空穴注入层, 然而可形成仅具有有机发光层的有机发光单元或者形成仅具有电子注入层和有机发光层的有机发光单元。此外, 可形成仅具有有机发光层和空穴注入层的有机发光单元, 和也可获得其他各种结构。

[0100] 换句话说, 如果一种结构使得氢含量最小, 例如形成了光补偿层, 在光补偿层上的多个孔 (如本发明要点) 等, 其可应用于具有广泛公知结构的所有类型有机发光显示器件。

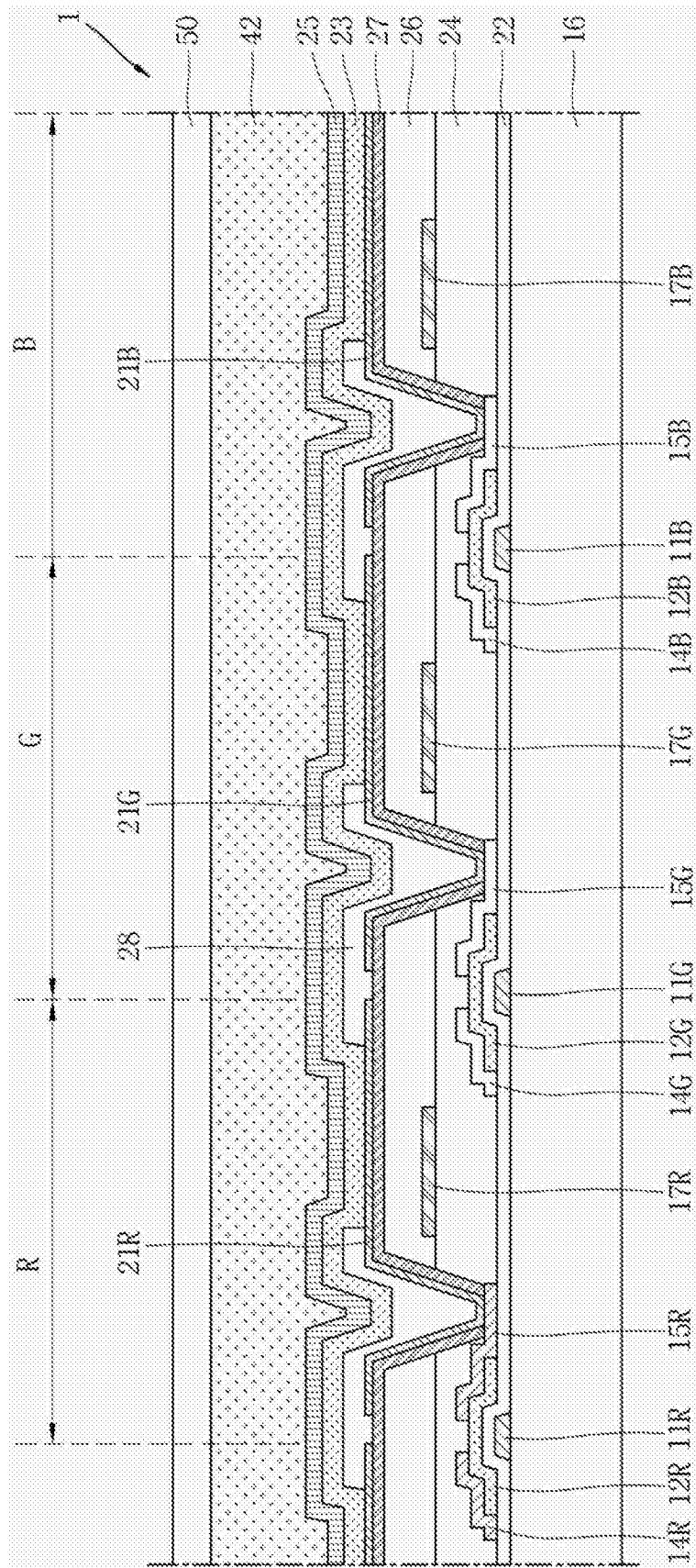


图 2

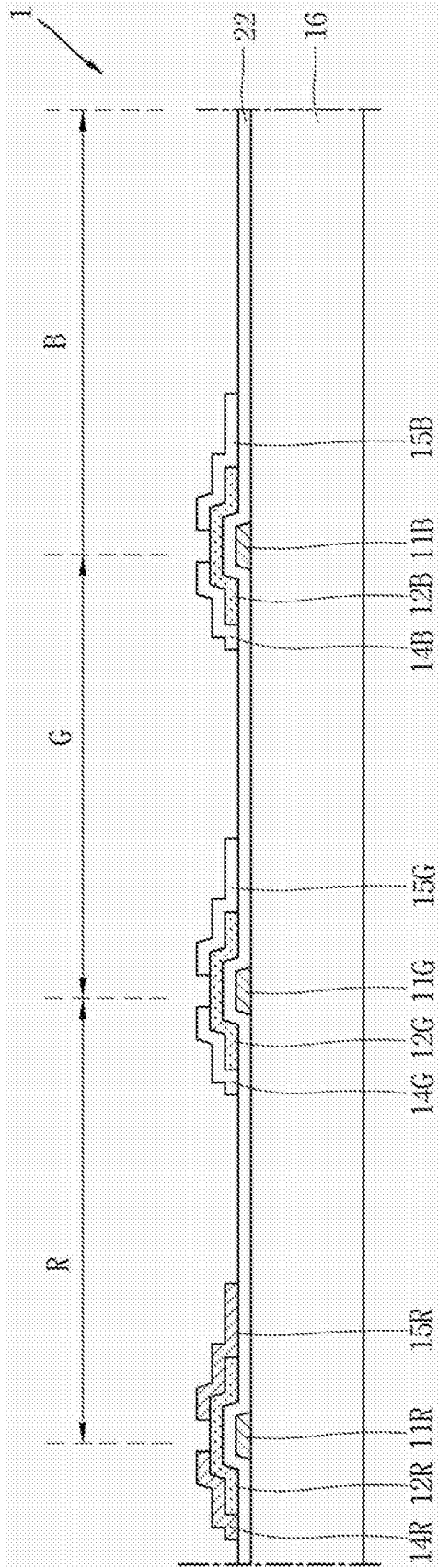


图 3A

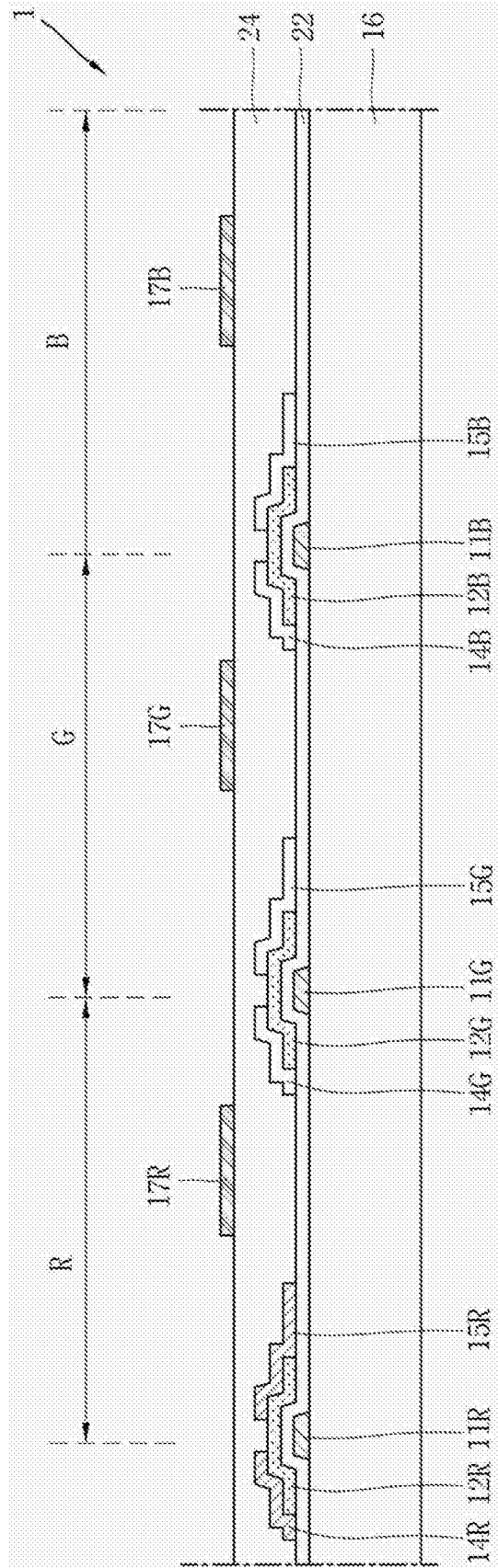


图 3B

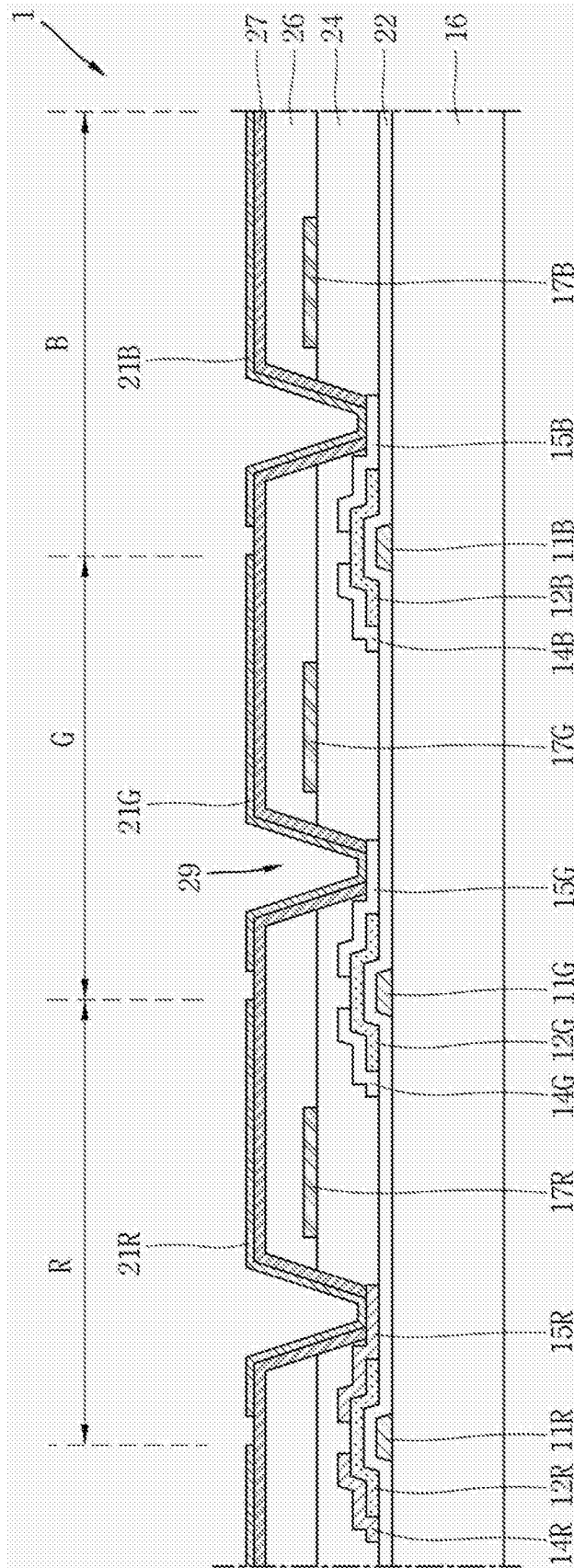


图 3D

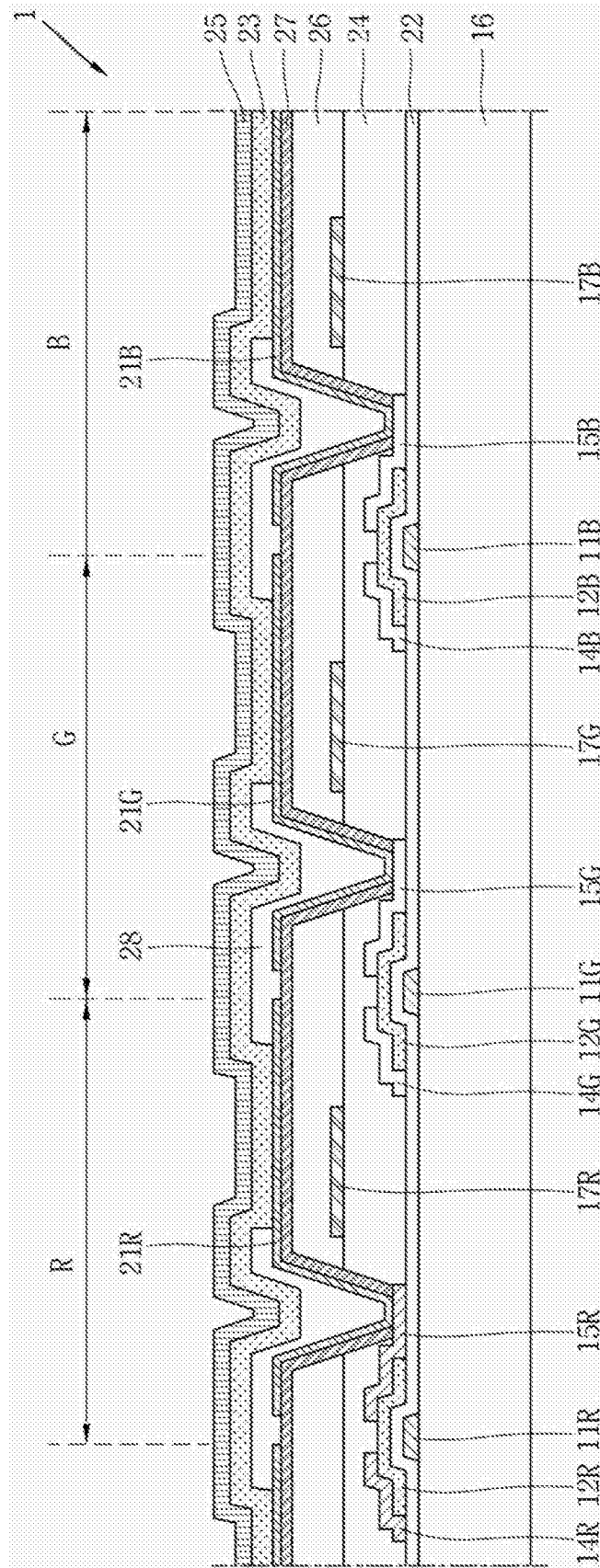


图 3E

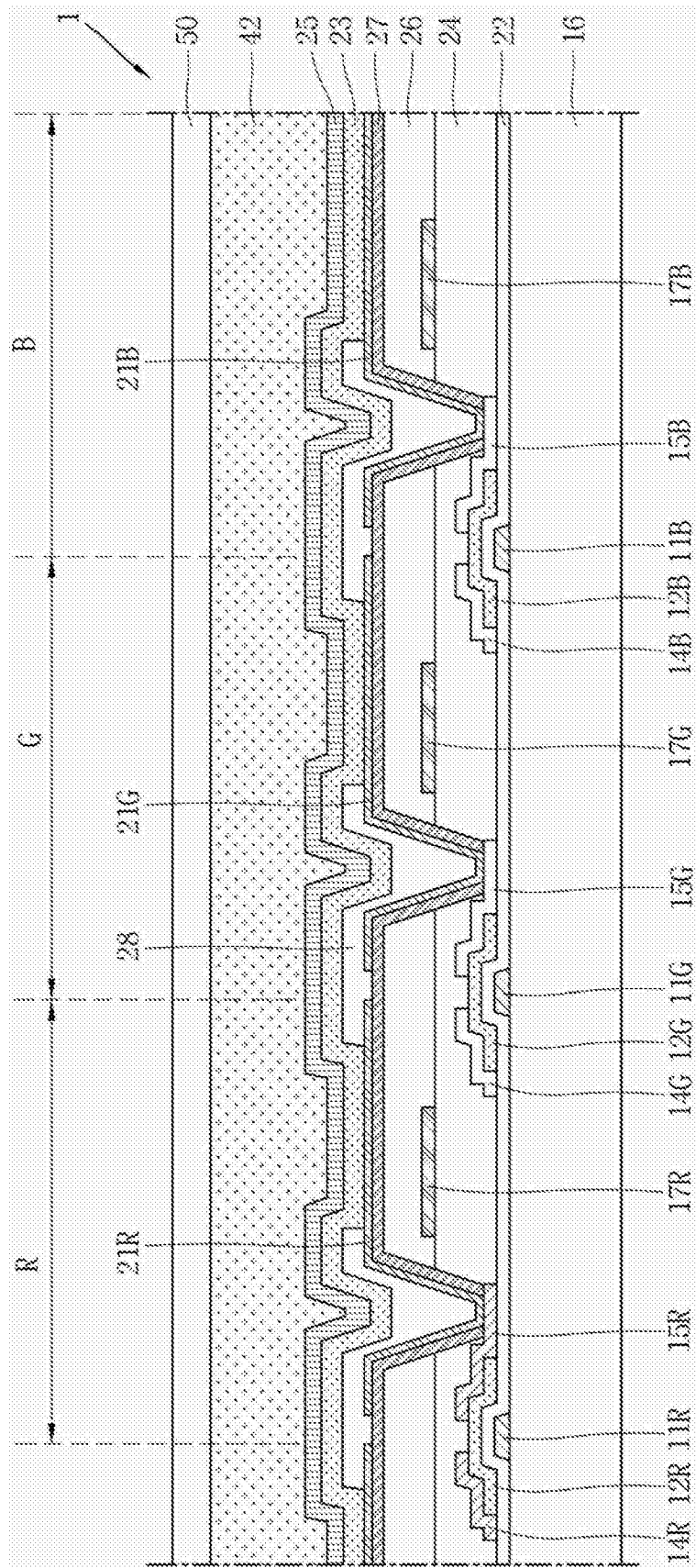


图 3F

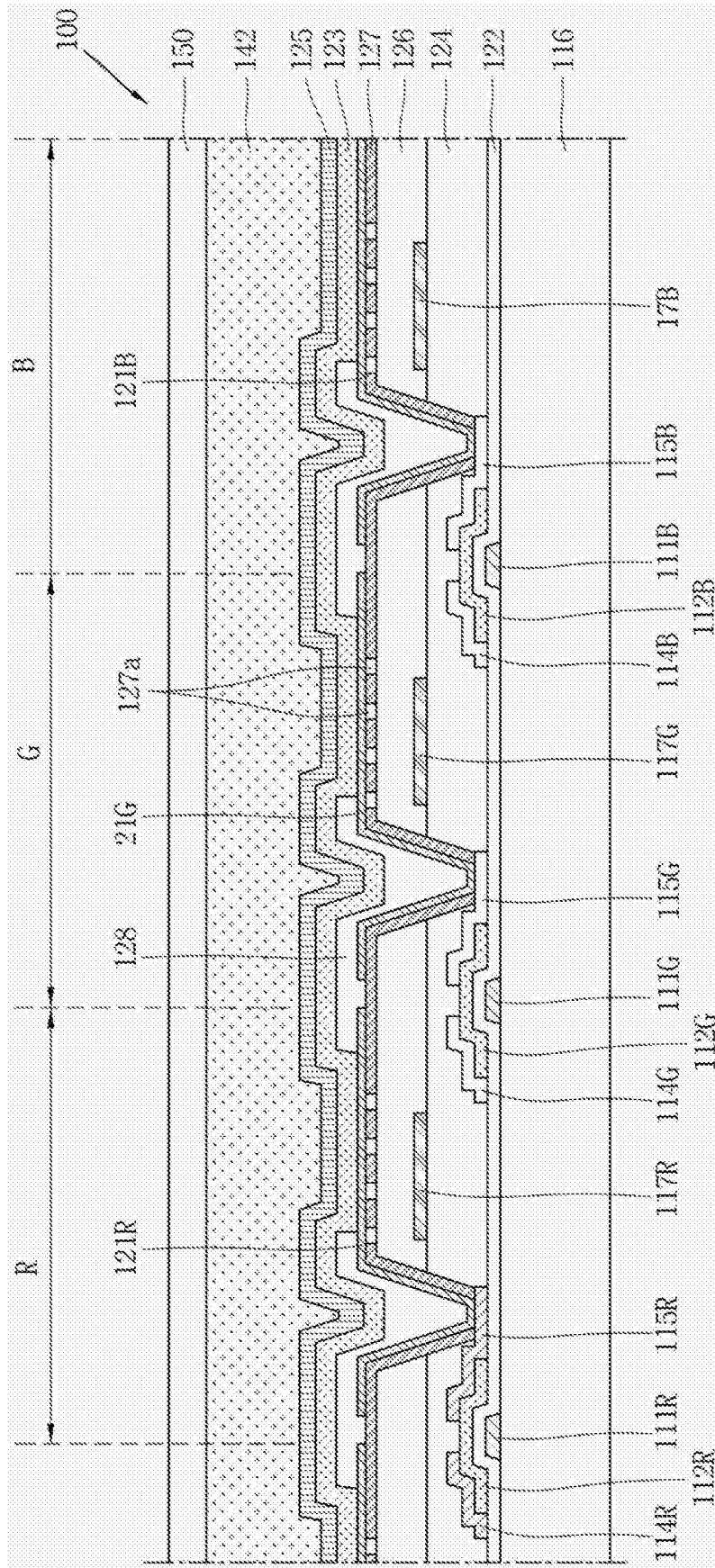


图 4

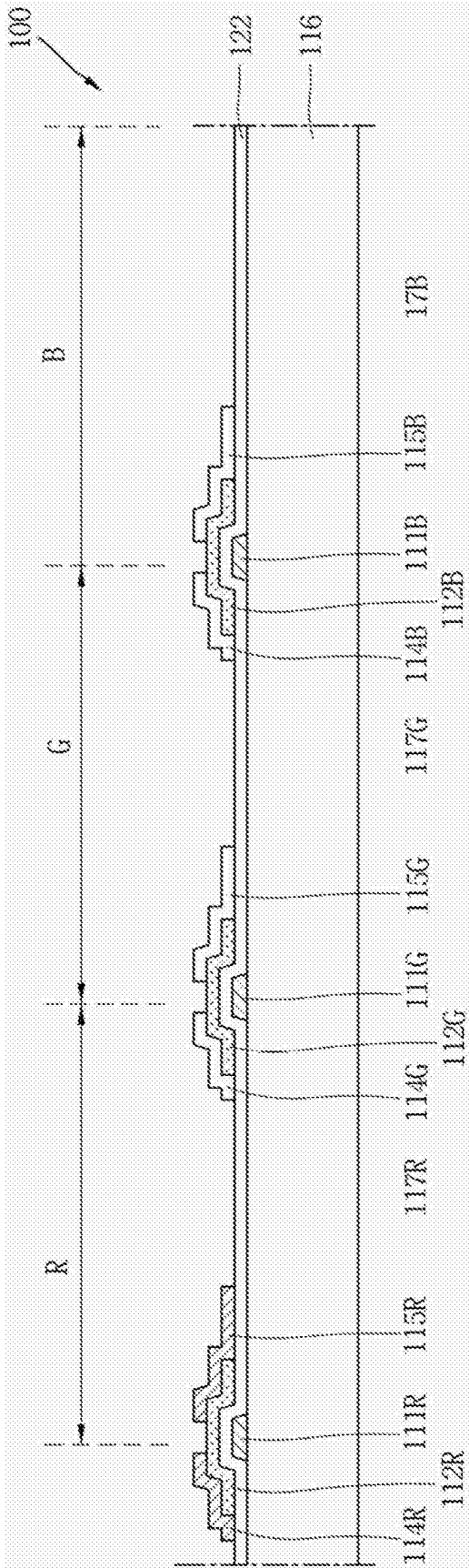


图 5A

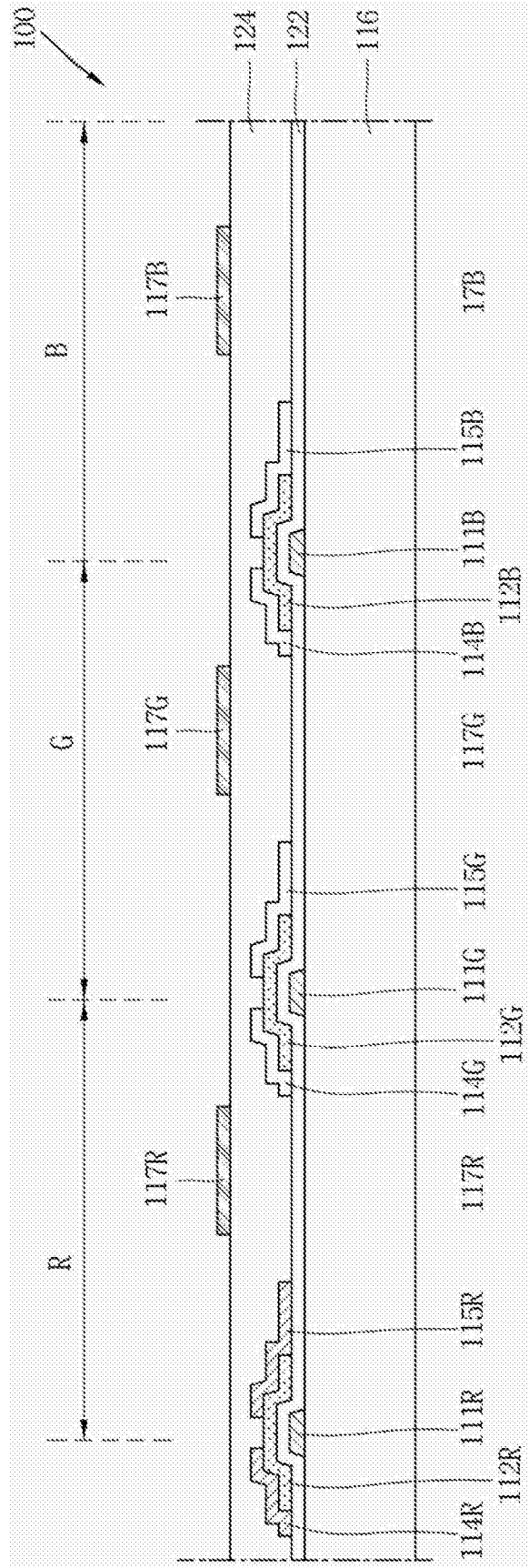


图 5B

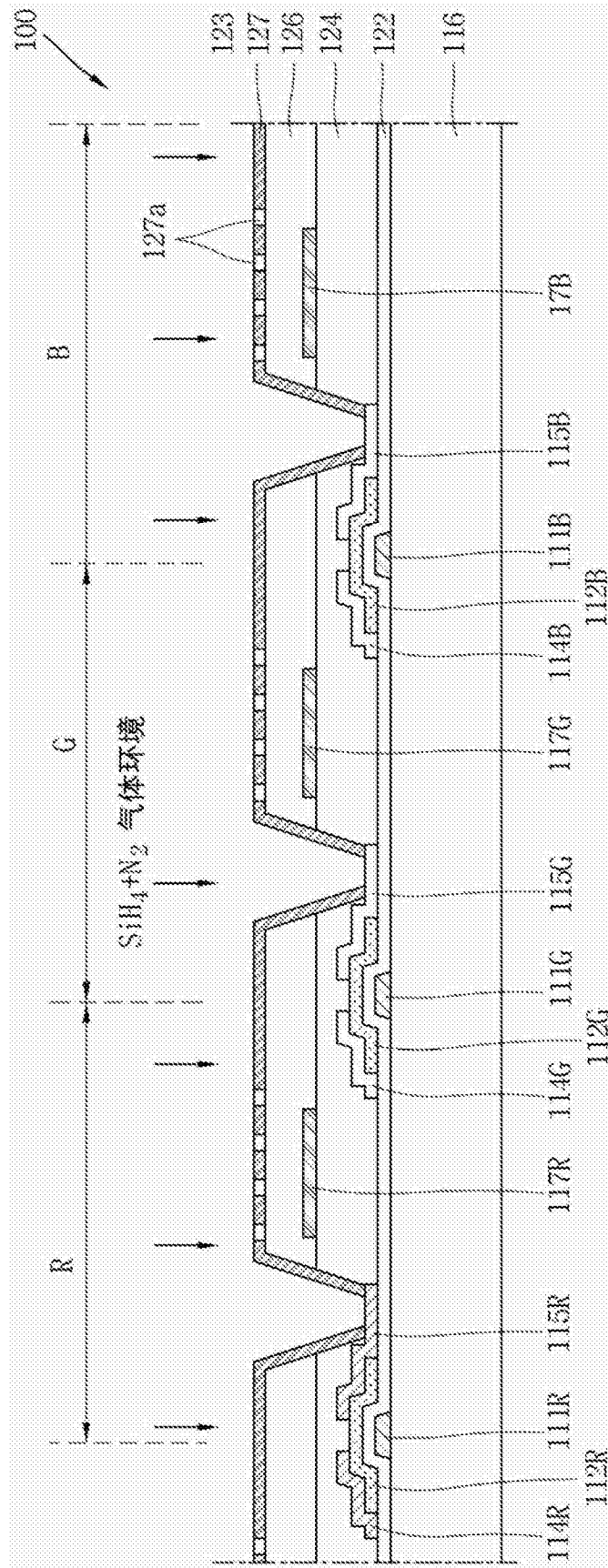


图 5C

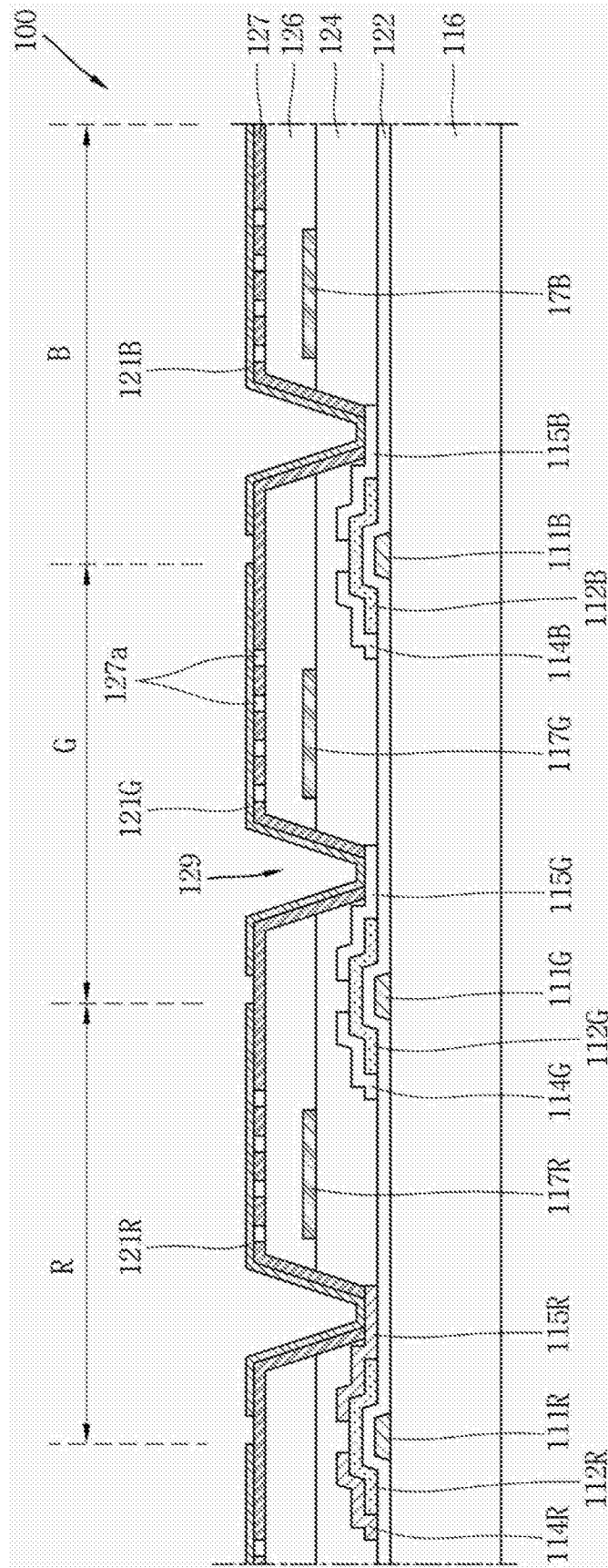


图 5D

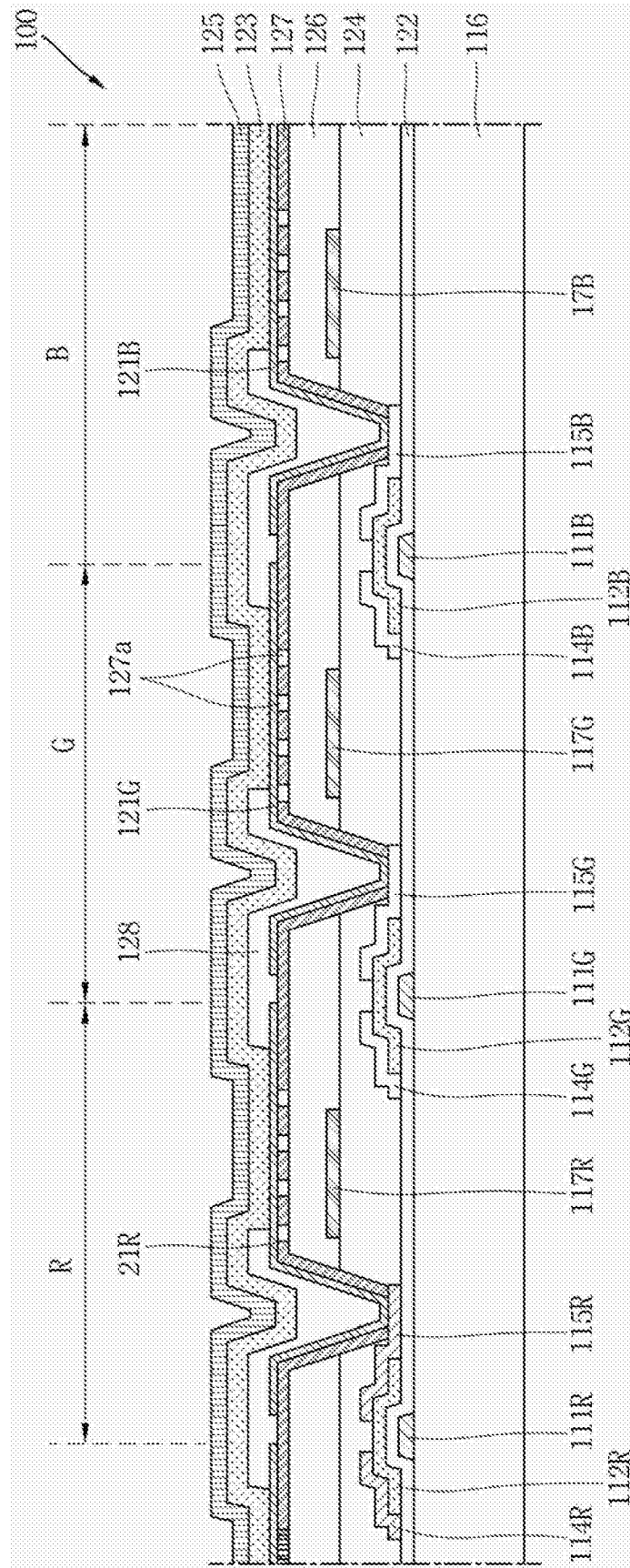


图 5E

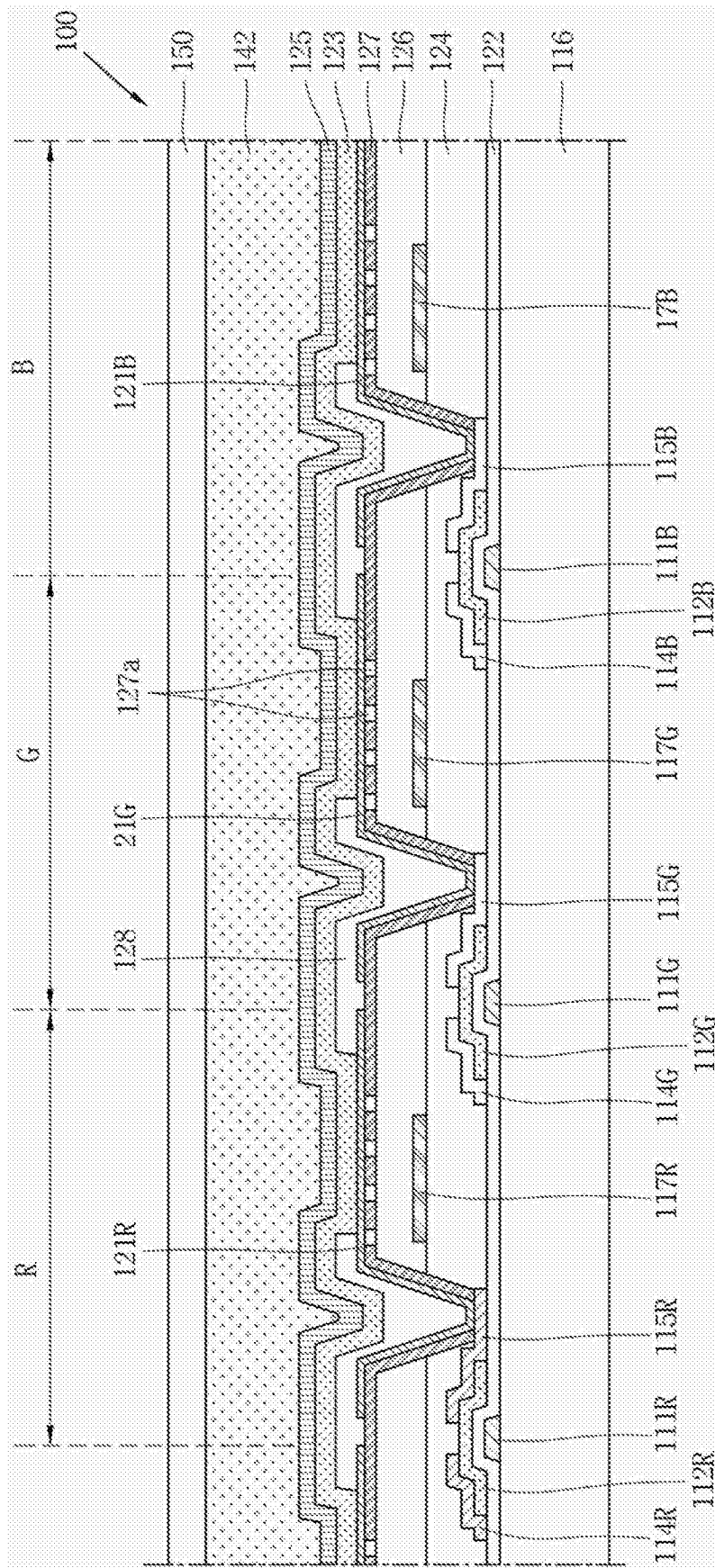


图 5F

专利名称(译)	有机发光显示器件及其制造方法		
公开(公告)号	CN103165650B	公开(公告)日	2016-04-20
申请号	CN201210545120.0	申请日	2012-12-14
[标]申请(专利权)人(译)	乐金显示有限公司		
申请(专利权)人(译)	乐金显示有限公司		
当前申请(专利权)人(译)	乐金显示有限公司		
[标]发明人	徐铨植 李政训 金大元 崔容豪		
发明人	徐铨植 李政训 金大元 崔容豪		
IPC分类号	H01L27/32 H01L51/52 H01L21/77		
CPC分类号	H01L51/5262 H01L27/1248 H01L27/322 H01L27/3272 H01L51/5275		
代理人(译)	徐金国 钟强		
审查员(译)	王鹏飞		
优先权	1020110134862 2011-12-14 KR		
其他公开文献	CN103165650A		
外部链接	Espacenet SIPO		

摘要(译)

本发明提供了一种有机发光显示器件及其制造方法，所述有机发光显示器件用于防止由于形成被构造以增大视角的光补偿层时氢导致的薄膜晶体管变劣，且有机发光显示器件可包括具有多个像素的第一基板和第二基板；形成在第一基板每个像素处的薄膜晶体管；形成在每个像素处的滤色器层；形成在滤色器层上的绝缘层；形成在绝缘层上且由不含氢的材料制成的光补偿层；形成在每个像素的光补偿层上的像素电极；形成在像素电极上以发光的有机发光单元；和形成在有机发光单元上的公共电极。

