



(12)发明专利

(10)授权公告号 CN 102820317 B

(45)授权公告日 2017.03.01

(21)申请号 201210157449.X

(22)申请日 2012.05.18

(65)同一申请的已公布的文献号
申请公布号 CN 102820317 A

(43)申请公布日 2012.12.12

(30)优先权数据
10-2011-0047945 2011.05.20 KR

(73)专利权人 三星显示有限公司
地址 韩国京畿道

(72)发明人 朴商一 安泰琼

(74)专利代理机构 北京英赛嘉华知识产权代理
有限责任公司 11204
代理人 余滕 姚志远

(51)Int.Cl.

H01L 27/32(2006.01)

H01L 51/56(2006.01)

(56)对比文件

US 2006/0147650 A1, 2006.07.06,

US 2011/0042666 A1, 2011.02.24,

CN 101387802 A, 2009.03.18,

US 2009/0230402 A1, 2009.09.17,

审查员 李利哲

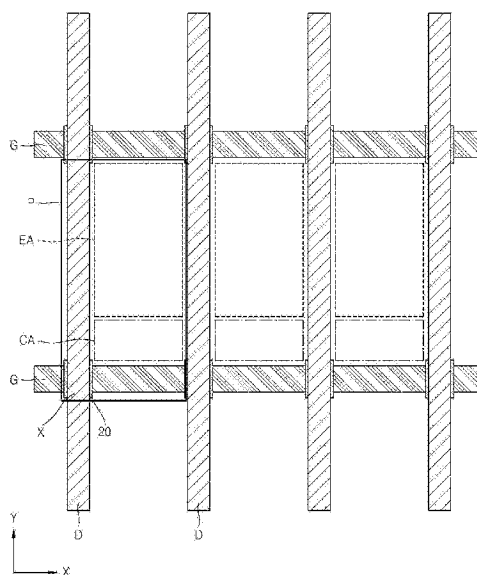
权利要求书2页 说明书7页 附图8页

(54)发明名称

有机电致发光显示器及其制造方法

(57)摘要

有机电致发光显示器,包括:栅极线,布置在衬底上;数据线,与栅极线交叉;TFT,与栅极线和数据线连接;电容器,与TFT连接;以及OLED,与TFT连接。TFT的栅电极和电容器的下部电极是由第一层构图的。布置在栅电极上的栅绝缘层和布置栅极线上的绝缘岛是由第二层构图的。布置在绝缘岛上的半导体岛和布置在栅绝缘层上的有源层是由第三层构图的。绝缘层布置在TFT上、电容器上以及半导体岛与数据线之间。电容器的上部电极、TFT的源电极/漏电极以及数据线是由第四层构图的。



1. 有机电致发光显示器,包括:
 - 衬底;
 - 栅极线,布置在所述衬底上并以第一方向延伸;
 - 数据线,布置在所述衬底上并以第二方向延伸,所述第二方向垂直于所述第一方向,所述栅极线和所述数据线在交叉区域中交叠;
 - 第一薄膜晶体管,与所述栅极线和所述数据线电连接,并包括栅电极、包括氧化物半导体的有源层、源电极、漏电极以及插在所述栅电极与所述有源层之间的栅绝缘层;
 - 电容器,与所述第一薄膜晶体管电连接,并包括下部电极和上部电极,所述下部电极和所述上部电极中的每一个都包括与所述源电极和所述漏电极相同类型的材料;
 - 绝缘层,插在所述下部电极与所述上部电极之间;
 - 第二薄膜晶体管,与所述电容器电连接;
 - 有机发光二极管,与所述第二薄膜晶体管电连接;
 - 半导体岛,布置在所述交叉区域中并与所述有源层间隔开,所述半导体岛包括氧化物半导体;以及
 - 绝缘岛,布置在所述交叉区域中并在所述半导体岛与所述栅极线之间,所述绝缘岛与所述栅绝缘层间隔开并包括与所述栅绝缘层相同类型的材料。
2. 如权利要求1所述的有机电致发光显示器,其中:
 - 所述栅电极从所述栅极线延伸;以及
 - 所述源电极从所述数据线延伸。
3. 如权利要求1所述的有机电致发光显示器,其中所述栅电极包括:
 - 第一传导层,包括透明传导材料;以及
 - 第二传导层,布置在所述第一传导层上并包括低阻传导材料。
4. 如权利要求1所述的有机电致发光显示器,其中所述绝缘层布置在所述有源层与所述源电极和所述漏电极之间。
5. 如权利要求1所述的有机电致发光显示器,其中所述绝缘层还布置在所述交叉区域中的所述半导体岛与所述数据线之间。
6. 如权利要求1所述的有机电致发光显示器,其中所述绝缘岛和所述半导体岛具有相同的尺寸和形状。
7. 如权利要求1所述的有机电致发光显示器,其中:
 - 所述半导体岛和所述绝缘岛的宽度以所述第一方向延伸并相等;以及
 - 所述半导体岛和所述绝缘岛的长度以所述第二方向延伸并相等。
8. 如权利要求1所述的有机电致发光显示器,其中所述下部电极和所述栅电极均包括:
 - 第一层,包括透明传导材料;以及
 - 第二层,布置在所述第一层上并包括低阻传导材料。
9. 如权利要求1所述的有机电致发光显示器,其中所述有机发光二极管包括:
 - 像素电极,与所述第二薄膜晶体管电连接;
 - 相对电极,与所述像素电极相对;以及
 - 有机发光层,插在所述像素电极与所述相对电极之间。
10. 如权利要求9所述的有机电致发光显示器,其中所述像素电极包括:

第一电极层,与所述有机发光层直接连接并包括透明传导材料;以及
第二电极层,与所述第二薄膜晶体管直接连接并包括低阻传导材料。

11. 制造有机电致发光显示器的方法,包括:

对第一层进行构图,以在衬底上形成薄膜晶体管的栅电极、电容器的下部电极以及栅极线;

对第二层进行构图,以形成所述栅电极上的栅绝缘层和所述栅极线上的绝缘岛,所述绝缘岛与所述栅绝缘层间隔开;

对包括氧化物半导体的第三层进行构图,以形成所述栅绝缘层上的有源层以及所述绝缘岛上的半导体岛,所述半导体岛与所述有源层间隔开;

在所述有源层、所述下部电极以及所述半导体岛上形成绝缘层;以及

对第四层进行构图,以在所述绝缘层上形成源电极、漏电极、上部电极以及数据线,所述源电极和所述漏电极与所述有源层接触,所述上部电极与所述下部电极相对,所述数据线延伸过所述栅极线,所述半导体岛布置在所述数据线与所述栅极线之间。

12. 如权利要求11所述的方法,其中所述半导体岛和所述绝缘岛具有相同的尺寸和形状。

13. 如权利要求11所述的方法,其中:

所述半导体岛和所述绝缘岛的宽度以第一方向延伸并相等;以及

所述半导体岛和所述绝缘岛的长度以垂直于所述第一方向的第二方向延伸并相等。

14. 如权利要求11所述的方法,还包括在所述衬底上形成有机发光装置,其中:

对所述第一层进行构图的步骤还包括形成所述有机发光装置的像素电极,以及形成所述绝缘层的步骤还包括在所述像素电极上形成所述绝缘层。

15. 如权利要求14所述的方法,其中:

所述第一层包括布置在所述衬底上的透明传导层和布置在所述透明传导层上的低阻传导层;以及

对所述第一层进行构图的步骤包括对所述透明传导层和所述低阻传导层进行构图,以形成所述薄膜晶体管的所述栅电极、所述电容器的所述下部电极、所述栅极线和所述有机发光装置的所述像素电极。

16. 如权利要求15所述的方法,还包括在所述绝缘层和所述像素电极的所述低阻传导层中形成第一开口,从而使所述像素电极的所述透明传导层暴露。

17. 如权利要求16所述的方法,还包括在所述源电极、所述漏电极、所述上部电极、所述数据线以及所述像素电极上形成像素限定层。

18. 如权利要求17所述的方法,还包括在所述像素限定层中形成第二开口,从而使所述像素电极的所述透明传导层的一部分暴露。

19. 如权利要求18所述的方法,还包括直接在所述像素电极的所述透明传导层所暴露的部分上形成有机发光层。

20. 如权利要求19所述的方法,还包括在所述有机发光层上形成相对电极。

有机电致发光显示器及其制造方法

[0001] 相关申请的交叉引用

[0002] 本申请要求于2011年5月20日提交的韩国专利申请第10-2011-0047945号的优先权和权益,其全部内容通过引用并入本文。

技术领域

[0003] 本发明的示例性实施方式涉及有机电致发光显示器以及制造有机电致发光显示器的方法。

背景技术

[0004] 在有源矩阵有机电致发光显示器中,像素形成在栅极线与数据线的矩阵之间。每个像素包括薄膜晶体管(TFT)、电容器以及与TFT和电容器连接的有机发光装置。有机发光装置响应于从TFT和电容器接收的适当的驱动信号来产生光,因此显示出需要的图像。

[0005] 然而,由于栅极线和数据线被布置成矩阵,所以栅极线和数据线部分交叠。在交叠部分产生寄生电容。寄生电容使高分辨率图像的实现变得困难。因此,需要减少寄生电容。

发明内容

[0006] 本发明的示例性实施方式提供了可减少栅极线与数据线之间的寄生电容的有机电致发光显示器,以及制造该有机电致发光显示器的方法。

[0007] 本发明的其它特征将在下面的说明中进行列举,其中一部分可从说明中明显可见,或可从本发明的实践中学习到。

[0008] 根据本发明的一方面,提供了有机电致发光显示器,其包括:栅极线,布置在衬底上;数据线,在交叉区域中越过栅极线延伸;第一薄膜晶体管(第一TFT),与所述栅极线和所述数据线电连接,并包括栅电极、包括氧化物半导体的有源层、源电极、漏电极以及插在所述栅电极与所述有源层之间的栅绝缘层;电容器,与所述第一TFT电连接,并包括下部电极和上部电极;绝缘层,插在所述下部电极与所述上部电极之间;第二TFT,与所述电容器电连接;有机发光二极管(OLED),与所述第二TFT电连接。所述有源层间隔开的半导体岛布置在所述栅极线上的所述交叉区域中。所述半导体岛包括氧化物半导体,并由与所述有源层相同的材料形成。与所述栅绝缘层间隔开的绝缘岛形成在所述交叉区域中并在所述半导体岛与所述栅极线之间。绝缘岛由与所述栅绝缘层相同的材料形成。

[0009] 根据本发明的一方面,提供了制造有机电致发光显示器的方法,该方法包括:对第一层进行构图,以在衬底上形成薄膜晶体管(TFT)的栅电极、电容器的下部电极以及栅极线;对第二层进行构图,以形成所述栅电极上的栅绝缘层和交叉区域中的绝缘岛;对包括氧化物半导体的第三层进行构图,以形成所述栅绝缘层上的有源层以及所述绝缘岛上的半导体岛;在所述有源层、所述下部电极以及所述半导体岛上形成第一绝缘层;以及对第四层进行构图,以在所述绝缘层上形成第一TFT的源电极和漏电极、所述电容器的上部电极以及数据线。

[0010] 可以理解,上述一般性的说明和下面的详细说明都是示例性的且用于解释,其旨在提供对所要求的发明的进一步解释。

附图说明

[0011] 附图被包含在本说明书中并构成说明书的一部分,所包括的附图用于提供对本发明的进一步理解,附图示出本发明的实施方式并与说明书一同用于解释本发明的原理。

[0012] 图1是根据本发明的示例性实施方式的有机电致发光显示器的平面示意图。

[0013] 图2是图1所示的有机电致发光显示器的一部分的放大平面图。

[0014] 图3是沿图2的I-I'线所取的截面图。

[0015] 图4是沿图2的II-II'线所取的截面图。

[0016] 图5是沿图2的III-III'线所取的截面图。

[0017] 图6、图7、图8、图9、图10、图11和图12是截面图,示出根据本发明的示例性实施方式的制造图2的有机电致发光显示器的方法。

具体实施方式

[0018] 下面参照示出本发明的示例性实施方式的附图对本发明进行更详细地描述。然而,本发明可以许多不同的形式实施,并且不应被解释为限制于本文所列的示例性实施方式。相反地,提供了这些实施方式以使得本公开为全面且完整的,并将本发明的范围充分传递给本领域技术人员。在附图中,出于清楚的目的,可对层和区域的尺寸和相对尺寸进行夸张。在附图中,相同的参考数字表示相同的元件。

[0019] 可以理解,尽管本文中使用了用语“第一”、“第二”等来描述多个元件,但这些元件不应被这些用语所限制。这些用语仅用于区别一个元件与另一个元件。

[0020] 本文所使用的术语仅用于描述实施方式的目的而不是对实施方式进行限制。本文使用的单数形式“a”、“an”和“the”旨在包括复数形式,除非文中清楚地另有指示。还可以理解,当在本说明书中使用用语“comprises”、“comprising”、“includes”和/或“including”时,指定所规定的特征、整体、步骤、操作、元件和/或部件的存在,但是不排除一个或多个其它特征、整体、步骤、操作、元件、部件和/或其组合的存在或添加。

[0021] 可以理解,当层或元件被称为位于另一层或元件“上”或“连接至”另一层或元件时,该层或元件可直接位于另一层或元件上或直接连接至另一层或元件,或者也可存在中间层或元件。相比之下,当元件被称为“直接位于另一元件或层上”或“直接连接至另一元件或层”时,则不存在中间元件或中间层。

[0022] 图1是根据本发明的示例性实施方式的有机电致发光显示器的平面示意图。参照图1,有机电致发光显示器包括以X轴线方向延伸的栅极线G和以Y轴线方向延伸的数据线D,Y轴线方向与X轴线方向基本垂直。在图1中,电源线(在图2中为V)被省略。

[0023] 像素区域P由栅极线G和数据线D来限定。像素区域P为在数据线D与栅极线G交叉处形成的矩形区域。

[0024] 每个像素区域P包括发光区域EA和电路区域CA。发光区域EA包括有机发光二极管(OLED)并产生光。电路区域CA与数据线D和栅极线G电连接,每个电路区域CA包括至少一个薄膜晶体管(TFT)和至少一个电容器。电路区域CA为用于驱动OLED的区域。

[0025] 交叉区域X为数据线D和栅极线G交叠的区域。每个像素区域P包括至少一个交叉区域X。交叉区域X包括半导体岛20和绝缘岛13(参见图4),半导体岛20和绝缘岛13与电路区域CA间隔开。

[0026] 图2为图1所示的有机电致发光显示器的像素区域P的放大平面图。图3为沿图2的线I-I'所取的截面图,图4为沿图2的线II-II'所取的截面图,图5为沿图2的线III-III'所取的截面图。

[0027] 参照图2至图5,在电路区域CA中包括第一TFT TR1、第二TFTTR2以及电容器Cst。然而,晶体管和电容器的数量并不限于此。

[0028] 在图2、图3和图5中,示出底栅型TFT。然而,本发明并不限于此。

[0029] 参照图3,第一TFT TR1起到开关晶体管的作用,并与栅极线G和数据线D连接。第一TFT TR1响应于施加至源极的栅极信号被开启,并通过漏极输出数据信号。

[0030] 第一TFT TR1包括第一栅电极110、包括氧化物半导体的第一有源层120、第一源电极131以及第一漏电极132,它们以所述次序顺序地形成在衬底上。第一栅电极110从栅极线G伸出。第一栅电极110包括第一传导层111和第二传导层112。第一传导层111包括透明传导材料,例如ITO、IZO和/或ZnO。第二传导层112包括低阻材料,例如Mo、Al、Pt、Pd、Au和/或Cu。

[0031] 因为第一栅电极110被形成为多层结构,所以像素电极410(参见图5)和第一栅电极110可同时由相同的层形成。以这种方式,用于制造有机电致发光显示器的掩模的数量可被减少。因此,制造成本和加工步骤可被减少。

[0032] 在第一栅电极110上形成第一栅绝缘层113。第一栅绝缘层113使第一栅电极110与第一有源层120绝缘。第一栅绝缘层113可包括无机材料(例如SiO₂或SiN_x)或有机材料。

[0033] 第一栅绝缘层113并未形成在衬底100的整个表面上。相反地,第一栅绝缘层113形成在第一TFT TR1的第一栅电极110与第一有源层120之间。此外,在第二TFT TR2的第二栅电极210与第二有源层220之间形成与第一栅绝缘层113相对应的第二栅绝缘层213。在交叉区域X的栅极线G与半导体岛20之间形成与第一栅绝缘层113相对应的绝缘岛13。

[0034] 与第一栅绝缘层113相对应的绝缘层并未形成在电容器Cst的上部电极330与下部电极310之间。因此,电容器Cst的上部电极330与下部电极310之间的距离被减少,由此增加了电容器Cst的电荷电容。数据线D与栅极线G之间的距离由于交叉区域X中的绝缘岛13而增加,由此减少了交叉区域X处的寄生电容。

[0035] 在第一栅绝缘层113上形成第一有源层120。根据本发明的一个方面,第一有源层120包括氧化物半导体。例如,第一有源层120可具有化学分子式a(In₂O₃)b(Ga₂O₃)c(ZnO)(G-I-Z-O)(其中a、b和c为实数并分别满足a≥0、b≥0且c>0),或可以是Hf-In-Zn-O层。

[0036] 在第一有源层120上形成第一绝缘层105,以使第一有源层120与第一源电极131和第一漏电极132绝缘。第一绝缘层105可起到蚀刻终止层(ESL)的作用,以保护第一有源层120,并且第一绝缘层105可包括无机材料(诸如SiO₂或SiN_x)或有机材料。与第一栅绝缘层113不同,第一绝缘层105形成在衬底100的整个表面上。

[0037] 在第一绝缘层105与第一有源层120相对应的区域上形成第一源电极131和第一漏电极132。第一源电极131从数据线D延伸。像素限定层107形成在其上。

[0038] 参照图4,交叉区域X包括栅极线G、绝缘岛13、半导体岛20和数据线D。数据线G由与第一栅电极110相同的材料层形成。第一栅电极110从栅极线G延伸。从而,在图4中,透明传

导层11与第一栅电极110的第一传导层111相对应,低阻传导层12与第一栅电极110的第二传导层112相对应。

[0039] 绝缘岛13形成在交叉区域X中的栅极线G上。绝缘岛13和第一栅绝缘层113由相同的材料同时形成。绝缘岛13被独立地形成且仅形成在交叉区域X中。绝缘岛13呈与第一栅绝缘层113分离的岛的形式。绝缘岛13可在X轴线方向上具有宽度,该宽度等于或大于数据线D的宽度。绝缘岛13可在Y轴线方向上具有长度,该长度等于或大于栅极线G的长度。如果绝缘岛13的尺寸小于数据线D和栅极线G,则交叉区域X中的寄生电容会增加。

[0040] 在绝缘岛13上形成半导体岛20。半导体岛20和第一有源层120通过使用与用于形成第一有源层120相同的材料同时形成。因此,半导体岛20可包括氧化物半导体。半导体岛20被形成为交叉区域X中的岛,并与第一有源层120分离。半导体岛20可具有与绝缘岛13相等的面积。例如,半导体岛20在X轴线方向上的宽度可与绝缘岛13的宽度相等,半导体岛在Y轴线方向上的长度可与绝缘岛13的长度相等。

[0041] 在半导体岛20上形成第一绝缘层105。如上所述,因为第一绝缘层105形成在衬底100的整个表面上,所以第一绝缘层105也形成在交叉区域X中。

[0042] 在第一绝缘层105上形成数据线D。数据线D基本垂直于栅极线G延伸。数据线D、第一源电极131和第一漏电极132由相同的材料层形成。

[0043] 因为绝缘岛13和半导体岛20都形成在交叉区域X中,所以交叉区域X中的寄生电容可被减少。两个电极之间的电容根据下面的等式1来确定。在等式1中,C为电荷电容, ϵ 为介电常数,A为电极面积,d为电极之间的距离。

[0044] [等式1]

$$C = \epsilon \frac{A}{d}$$

[0046] 也就是说,因为数据线D和栅极线G在交叉区域X中交叠,所以由数据线D和栅极线G形成的电荷电容由数据线D与栅极线G之间的第一绝缘层105、半导体岛20和绝缘岛13中每一个的介电常数 ϵ 、数据线D与栅极线G之间的距离d以及数据线D与栅极线G交叠区域的面积来确定。

[0047] 因为绝缘岛13和半导体岛20形成在数据线D与栅极线G之间,所以数据线D与栅极线G之间的距离d可增加。因此,交叉区域X中的寄生电容减少。

[0048] 参照图5,电容器Cst与第一TFT TR1电连接,且存储所施加的数据信号。电容器Cst包括下部电极310、上部电极330以及插在下部电极310与上部电极330之间的第一绝缘层105。

[0049] 下部电极310形成在衬底100上,并由与第一栅电极110相同的材料层形成。从而,下部电极310包括第一层311和第二层312。第一层311包括与第一传导层111相同的透明传导材料。第二层312包括与第二传导层112相同的低阻传导材料。

[0050] 上部电极330由与第一源电极131和第一漏电极132相同的材料层形成。上部电极330从电源线V延伸。电源线V可由与数据线D相同的材料层形成。第一绝缘层105插在下部电极310与上部电极330之间。

[0051] 因为第一绝缘层105插在下部电极310与上部电极330之间,并由单层形成,所以电容器Cst的电荷电容可增加。参照等式1,由于电容器Cst的电荷电容与两个电极之间的距离d成反比,所以电荷电容可随着两个电极之间的距离减少而增加。因为仅第一绝缘层105插

在下部电极310与上部电极330之间,所以可产生较大电容。

[0052] 根据当前的实施方式,交叉区域X中的寄生电容可减少,而电容器Cst的电荷电容可增加。如果第一绝缘层105较厚地形成或第一栅绝缘层113形成在衬底的整个表面上,以减少交叉区域X中的寄生电容,则电容器Cst的电荷电容会减少。然而,因为绝缘岛13和半导体岛20独立地形成,所以可防止该效应。

[0053] 参照图5,第二TFT TR2通过与电容器Cst电连接而起到驱动晶体管的作用。OLED与第二TFT TR2的漏极连接,第二TFT TR2在开启时输出用于驱动OLED的驱动电流。

[0054] 第二TFT TR2包括第二栅电极210、包括氧化物半导体的第二有源层220、第二源电极231和第二漏电极232。此外,第二栅绝缘层213插在第二栅电极210与第二有源层220之间。第二TFT TR2的配置与第一TFT TR2的配置相对应,因此,这里不再对其进行重复描述。

[0055] 特别地,第二栅电极210、第二有源层220、第二源电极231以及第二漏电极232分别与第一栅电极110、第一有源层120、第一源电极131以及第一漏电极132相对应。第二栅绝缘层213与第一栅绝缘层113相对应。透明传导层211和低阻传导层212分别与第一传导层111和第二传导层112相对应。

[0056] 第二TFT TR2的第二漏电极232与OLED电连接。OLED包括像素电极410、相对(相反)电极430以及插在像素电极410与相对电极430之间的有机发光层420。

[0057] 像素电极410由与第一栅电极110相同的材料层形成。与第一栅电极110类似,像素电极410包括第一电极层411和第二电极层412。第一电极层411由透明传导材料形成并与有机发光层420直接接触。第一电极层411包括透明传导材料,如ITO、IZO或ZnO,并且通过将第二电极层412的一部分移除而暴露第一电极层411,以建立连接。第二电极层412包括低阻传导材料并与第二漏电极232直接接触。

[0058] 像素电极410、第一栅电极110和第二栅电极210以及电容器Cst的下部电极310可同时形成。因此,简化了其制造过程。

[0059] 相对电极430可包括具有低功函数的金属,例如Ag、Mg、Al、Pt、Pd、Au、Ni、Nd、Ir、Cr和/或Li。像素电极410可起到阳极的作用,相对电极430可起到阴极的作用。然而,本发明并不限于此,像素电极410和相对电极430的极性可互换。

[0060] 可通过堆叠空穴注入/传输层、发光层和电子注入/传输层或通过选择性地堆叠上述层中的一些来形成有机发光层420。然而,至少应包括发光层。虽然未示出,但还可在相对电极430上形成保护层,可使用玻璃执行密封操作。

[0061] 像素限定层107可被形成为完全覆盖第一TFT TR1和第二TFT TR2、电容器Cst和像素电极410。在像素限定层107中形成暴露像素电极410的开口。有机发光层420和相对电极430形成在第一电极层411被暴露的部分上。

[0062] 图6至图12为示出根据本发明的示例性实施方式制造图2的有机电致发光显示器的方法的截面图。在图6至图12中,出于方便解释的目的,示出制造图4和图5中所包括的第二TFT TR2、电容器Cst、OLED、像素区域P中的构成元件的交叉区域X的方法。第一TFT TR1由与第二TFT TR2相同的方法制造,因此,这里不再对其重复描述。

[0063] 有机电致发光显示器可使用五个掩模来制造。图6、图7、图9、图10和图11为使用第一、第二、第三、第四和第五掩模分别制造的有机电致发光显示器的截面图。

[0064] 如上所述,因为第二栅电极210、下部电极310和像素电极410被形成为双层,所以

有机电致发光显示器可仅使用五个掩模来制造。因此,工艺效率被提高。

[0065] 参照图6,第二TFT TR2的第二栅电极210、电容器Cst的下部电极310和栅极线G由相同的材料层同时形成在衬底100上。更具体地,在衬底100的整个表面上形成透明传导材料层之后,在透明传导层上形成低阻传导材料层。然后,使用第一掩模对第二栅电极210、下部电极310、栅极线G和像素电极410进行构图。

[0066] 因此,第二栅电极210、下部电极310、栅极线G和像素电极410分别包括双层,并可同时形成。虽然未示出,但还可在衬底100上形成缓冲层(未示出)。

[0067] 参照图7,第二栅绝缘层213形成在第二栅电极210上,绝缘岛13形成在交叉区域X中。绝缘岛13和第二栅绝缘层213由相同的材料层同时形成。

[0068] 更具体地,绝缘层形成在图6所获得结构的整个表面上。对绝缘层进行构图,从而使用第二掩模在第二栅电极210上形成第二栅绝缘层213并且在交叉区域X中形成绝缘岛13。

[0069] 因此,第二栅绝缘层213和绝缘岛13可使用相同的材料同时形成在相同的层上。此外,第二栅绝缘层213和绝缘岛13彼此间隔开。

[0070] 此外,参照图7,在第二栅绝缘层213上形成包括氧化物半导体的第二有源层220,并使用相同的材料层在绝缘岛13上形成半导体岛20。更具体地,在衬底100的整个表面上形成包括氧化物半导体的层之后,对该层进行构图,以使用第二掩模在第二栅绝缘层213上形成第二有源层220以及在绝缘岛13上形成半导体岛20。

[0071] 因此,第二有源层220和半导体岛20可使用相同的材料层形成。此外,半导体岛20和第二有源层220彼此间隔开且可独立地形成。

[0072] 并且,出于方便解释的目的,分别对绝缘层的形成和构图过程以及包括氧化物半导体的层的形成和构图过程进行描述。然而,在顺序地形成绝缘层和包括氧化物半导体的层之后,图7的结构可通过使用第二掩模进行的单独构图操作来形成。

[0073] 根据当前的实施方式,为了使交叉区域X中具有最小寄生电容,半导体岛20和绝缘岛13可被形成具有相同的面积。例如,半导体岛20在X轴线方向上的宽度可与绝缘岛13的宽度相等,半导体岛20在Y轴线方向上的长度可与绝缘岛13的长度相等。

[0074] 参照图8,第一绝缘层105形成在图7的结构整个表面上。因此,第一绝缘层105完全覆盖第二有源层220、下部电极310和半导体岛20。

[0075] 参照图9,利用第三掩模在图8所示的结构上形成暴露第二有源层220的接触孔以及暴露像素电极410的开口和接触孔。因此,通过将第一绝缘层105的一部分移除,从而通过开口使像素电极410暴露。

[0076] 参照图10,第二源电极231和第二漏电极232、上部电极330以及数据线D由相同的材料层同时形成。更具体地,在图9所获得的结构整个表面上形成金属层之后,通过使用第四掩模对第二源电极231、第二漏电极232、上部电极330以及数据线D进行构图。关于这一点,第二源电极231通过接触孔与第二有源层220连接,第二漏电极232通过接触孔与第二有源层220以及像素电极410的第二电极层412连接。

[0077] 在形成图10所示结构的过程中,通过对像素电极410的第二电极层412的一部分进行蚀刻来形成暴露第一电极层411的第一开口1。由此,第一电极层411的一部分通过第一绝缘层105中的开口被暴露。

[0078] 参照图11,在图10所示结构的整个表面上形成像素限定层107。因此,像素限定层107覆盖第二源电极231、第二漏电极232、上部电极330、数据线D以及像素电极410。通过移除像素限定层107与像素电极410相对的部分来形成第二开口2。

[0079] 第二开口2可形成在第一开口1中。以这种方式,可阻止由于环绕第一开口1的像素电极410的第二电极层412而导致的可能发生短路问题。

[0080] 参照图12,有机发光层420被形成为通过第二开口2与第一电极层411直接接触。此外,在有机发光层420上形成相对电极430。

[0081] 当制造第一TFT TR1和第二TFT TR2时,在不使用任何额外的工艺的情况下,可在交叉区域X中形成绝缘岛13和半导体岛20。此外,可通过在下部电极310与上部电极330之间仅插入第一绝缘层105来增加电容器Cst的电荷电容,而无需使用任何额外的工艺。

[0082] 根据本发明的示例性实施方式,可通过减少交叉区域X中的寄生电容并增加电容器Cst的电荷电容来实现具有高分辨率的图像。此外,因为有机电致发光显示器可通过较少数量的掩模过程制造,所以还提供了一种经济的方法。

[0083] 对本领域技术人员显而易见的是,可对本发明进行多种修改和变形而不背离本发明的精神或范围。因此,本发明旨在覆盖所附的权利要求及其等同物所限定的范围内提供的发明的修改和变形。

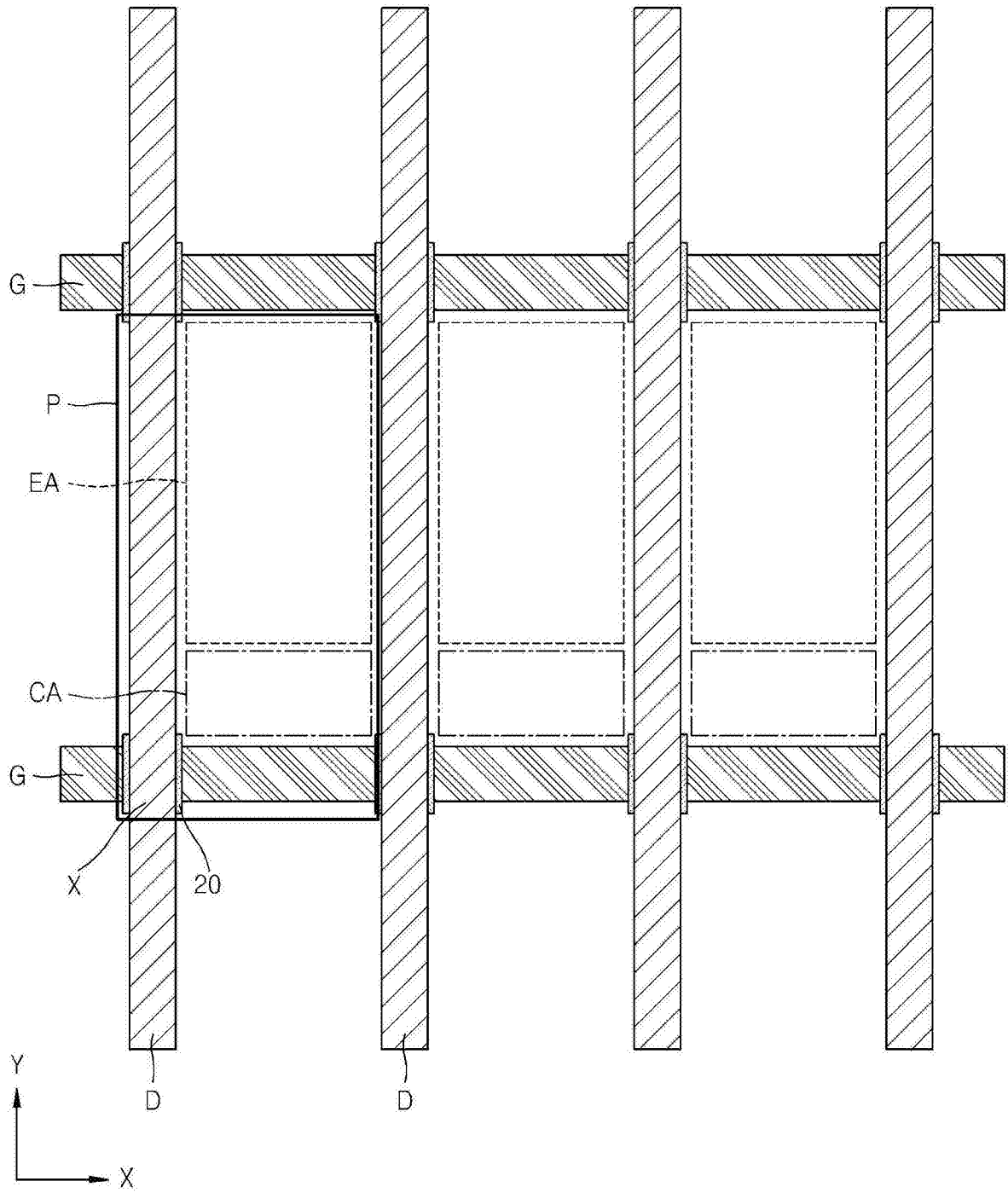


图1

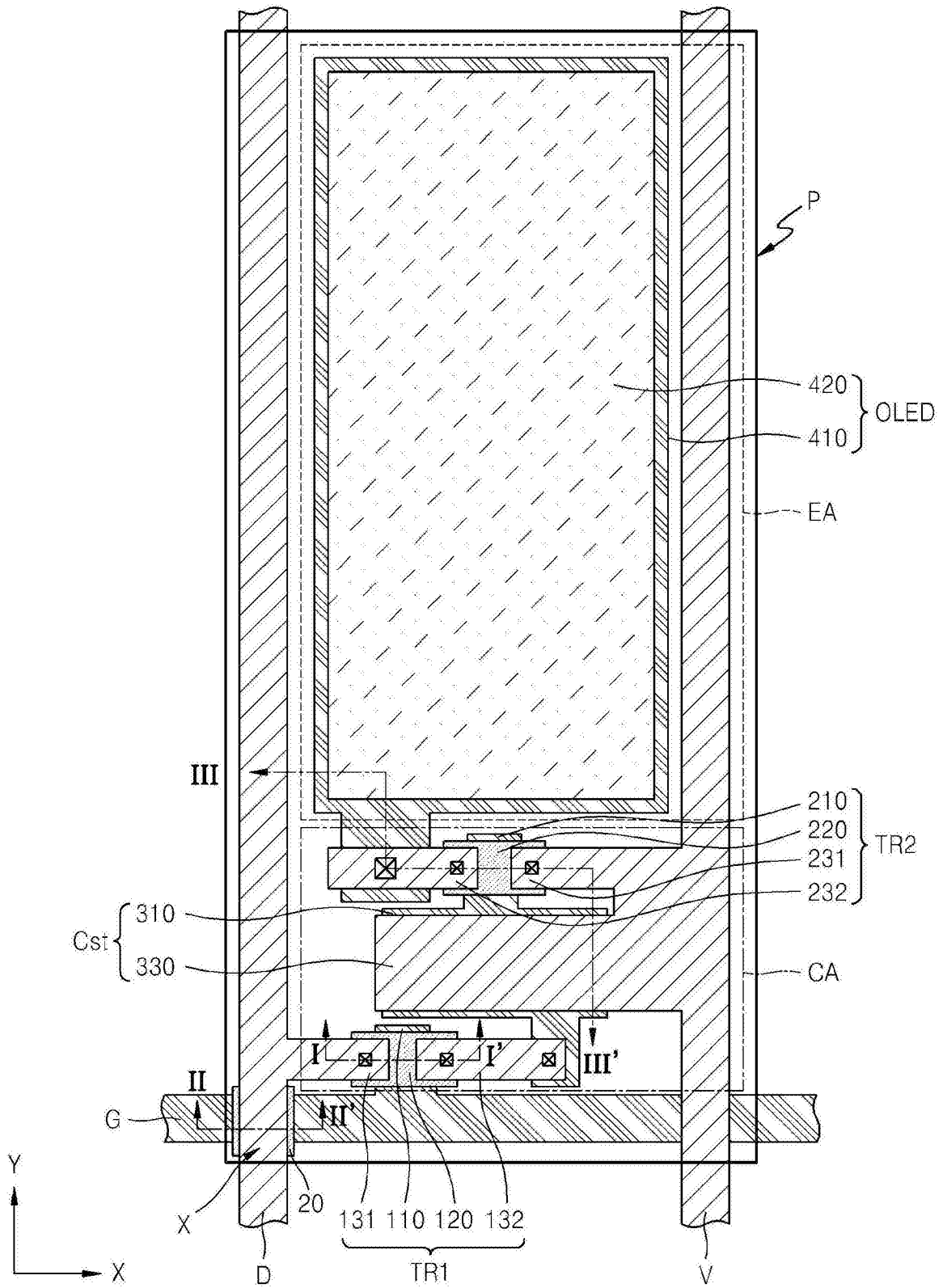


图2

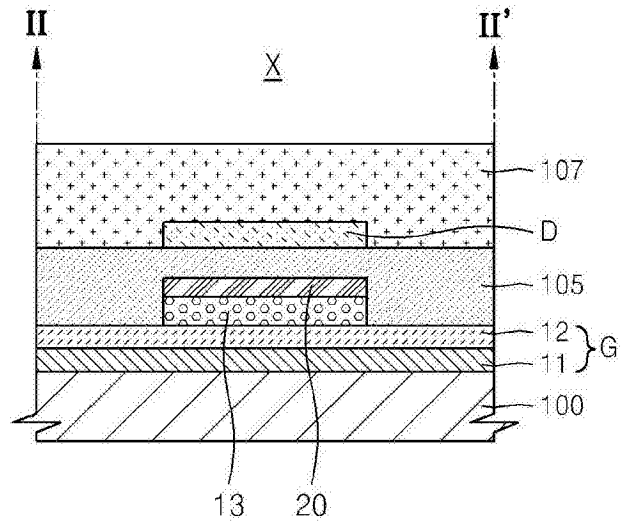
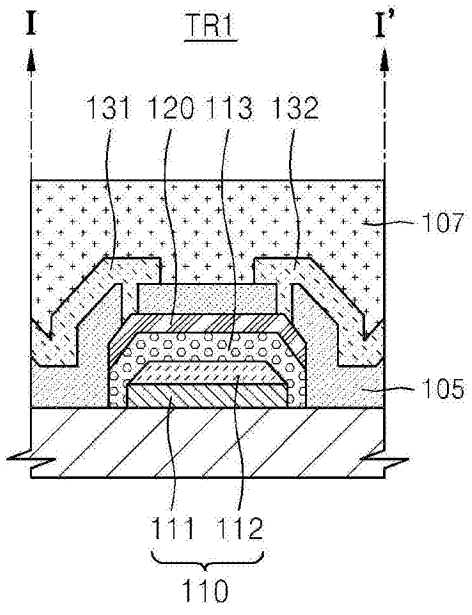


图4

图3

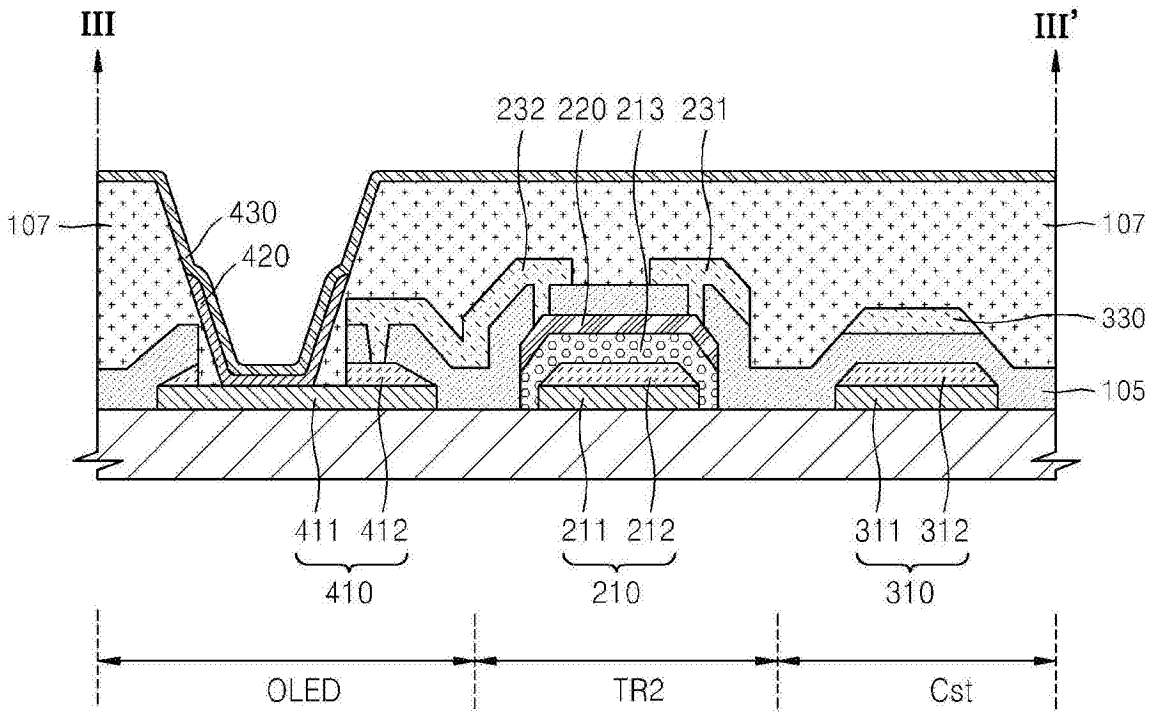


图5

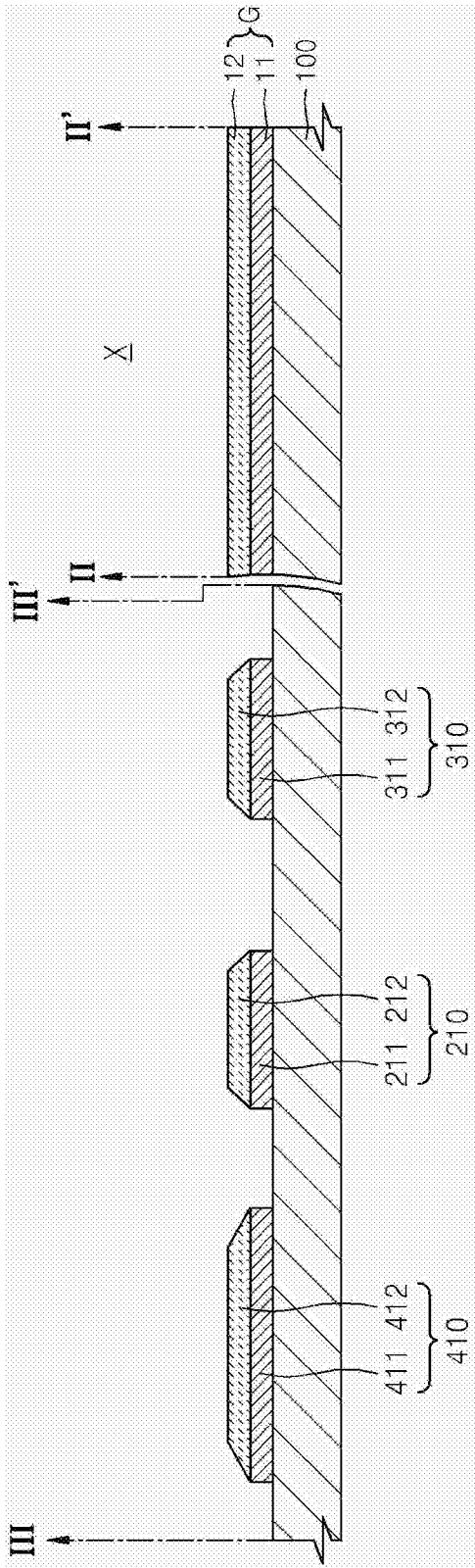


图6

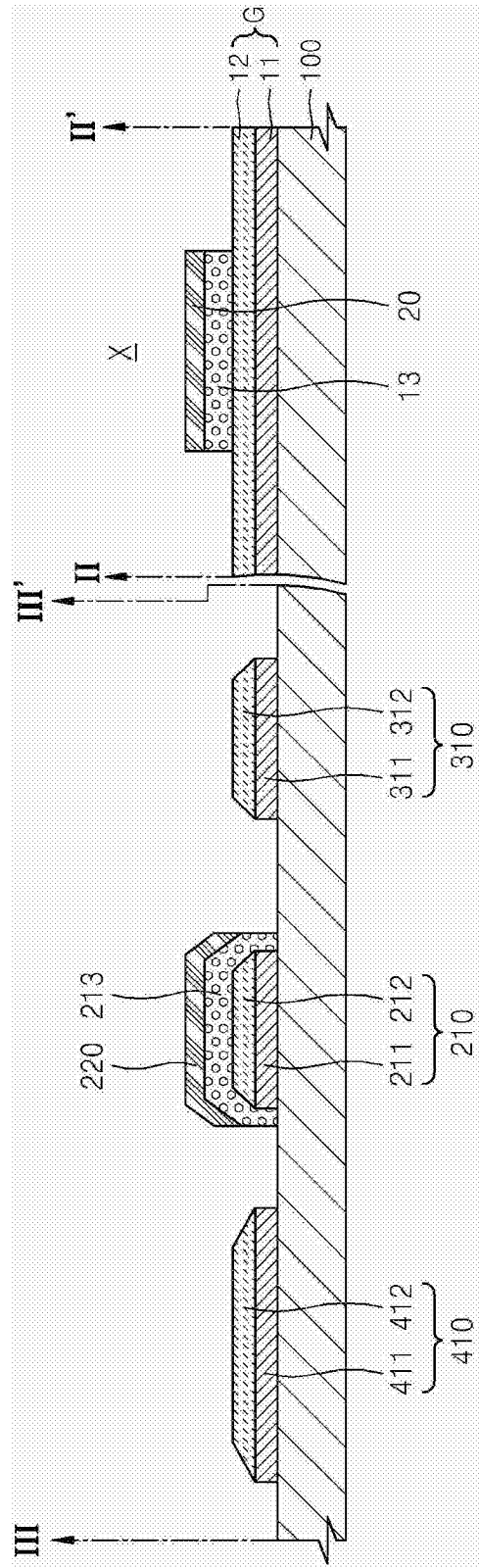


图7

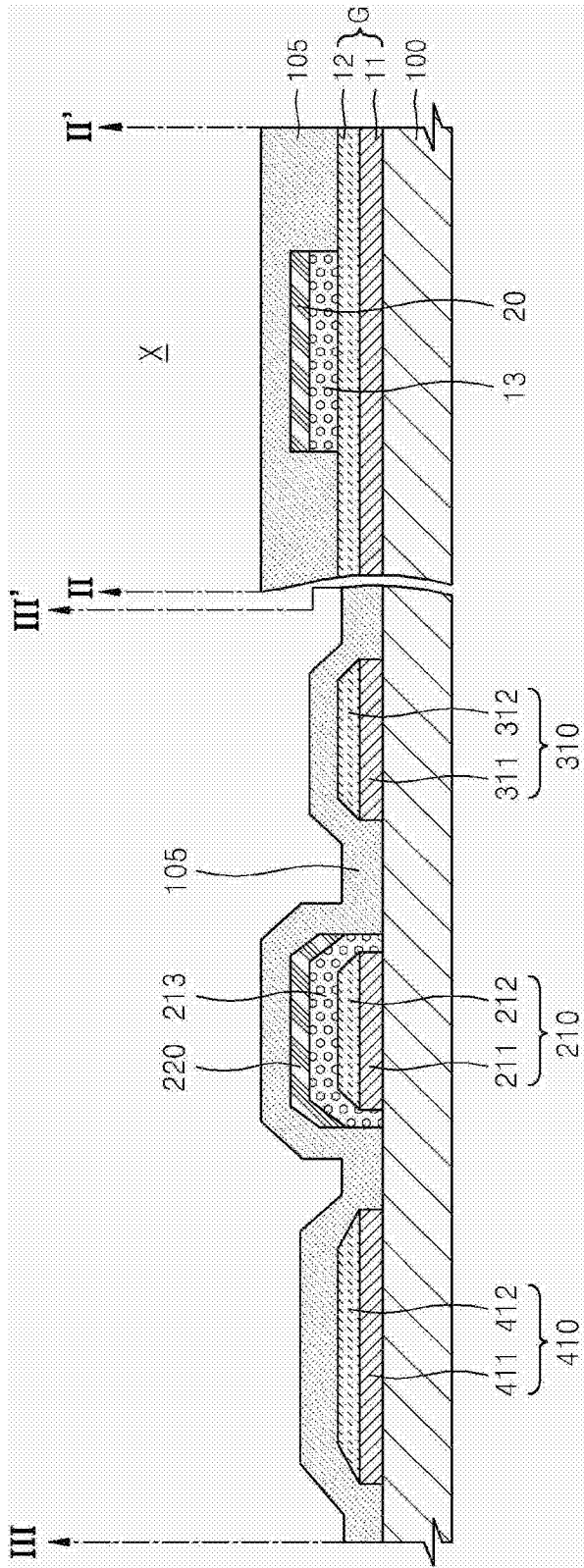


图8

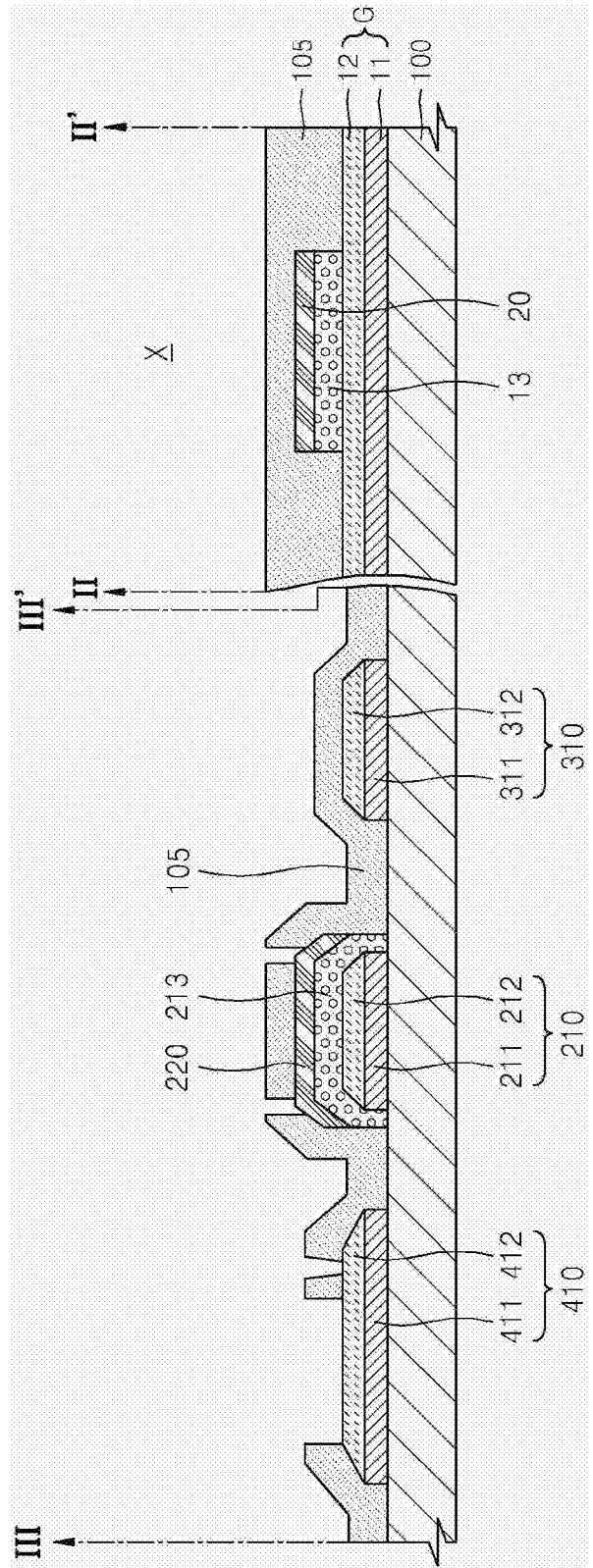


图9

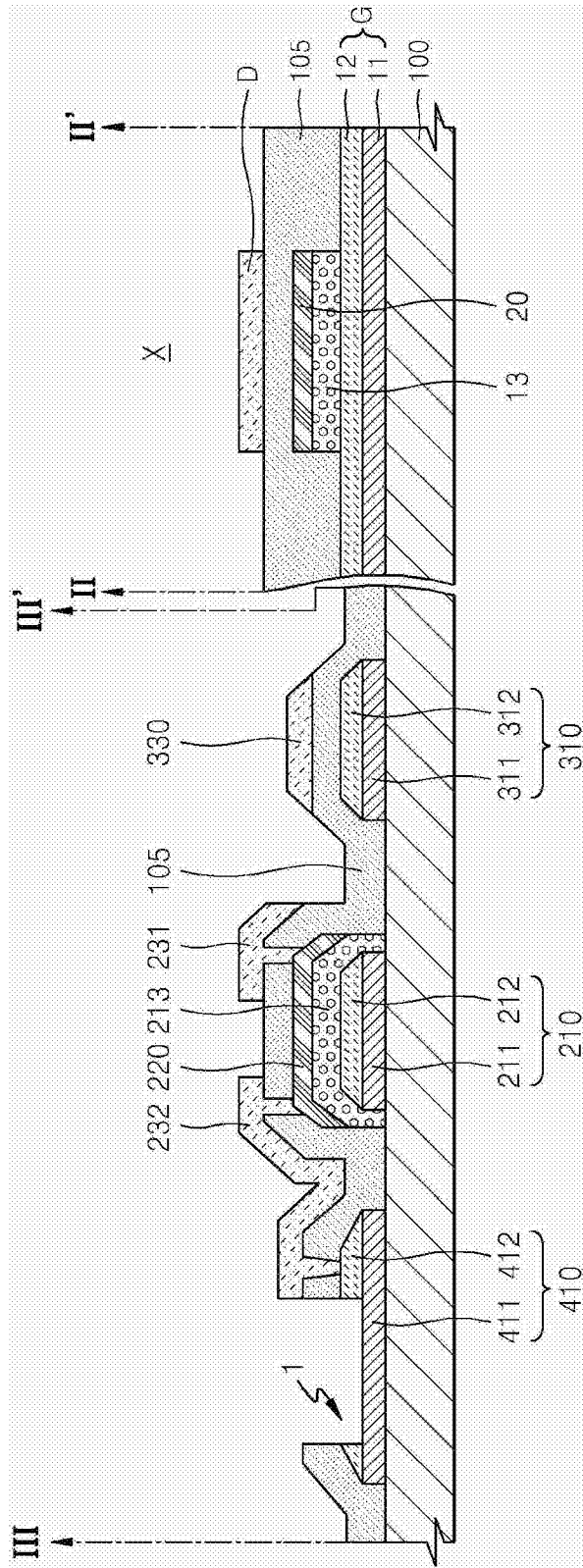


图10

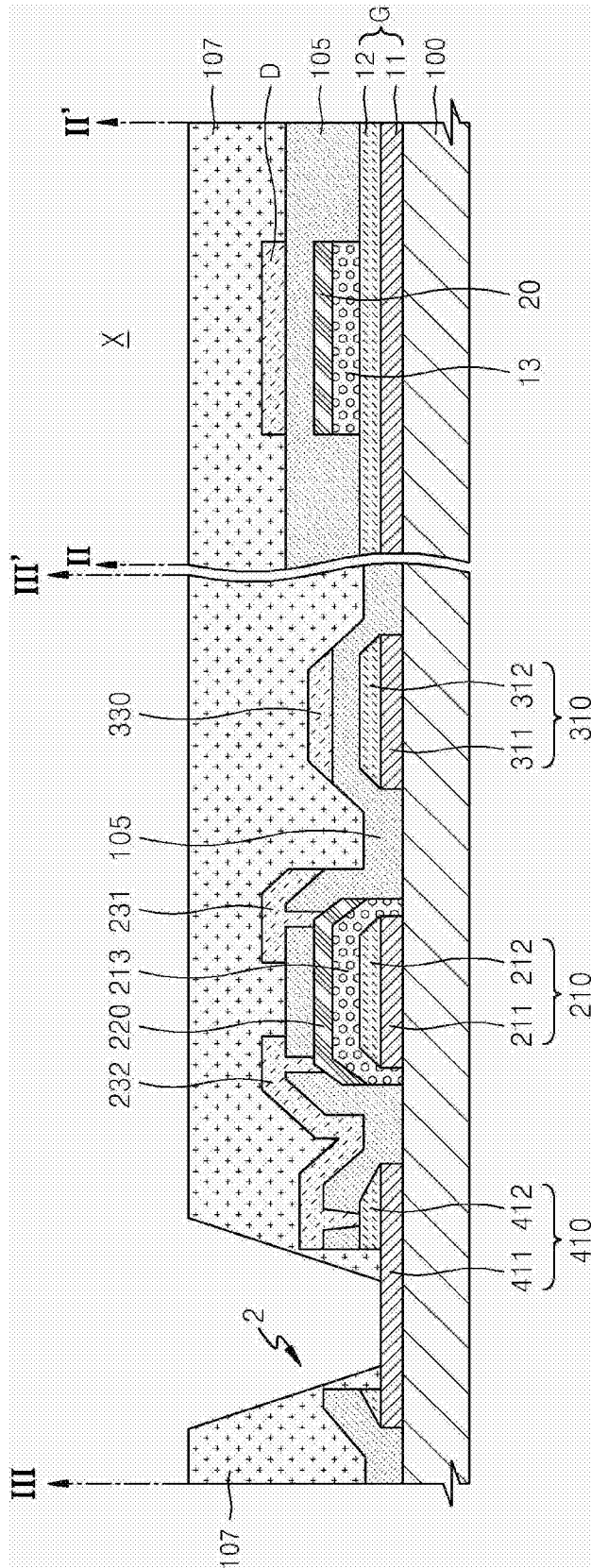


图11

专利名称(译)	有机电致发光显示器及其制造方法		
公开(公告)号	CN102820317B	公开(公告)日	2017-03-01
申请号	CN201210157449.X	申请日	2012-05-18
[标]申请(专利权)人(译)	三星显示有限公司		
申请(专利权)人(译)	三星显示有限公司		
当前申请(专利权)人(译)	三星显示有限公司		
[标]发明人	朴商一 安泰琼		
发明人	朴商一 安泰琼		
IPC分类号	H01L27/32 H01L51/56		
CPC分类号	H01L27/1225 H01L27/3248 H01L27/3262 H01L27/3265 H01L27/3276 H01L2227/323		
代理人(译)	姚志远		
优先权	1020110047945 2011-05-20 KR		
其他公开文献	CN102820317A		
外部链接	Espacenet SIPO		

摘要(译)

有机电致发光显示器，包括：栅极线，布置在衬底上；数据线，与栅极线交叉；TFT，与栅极线和数据线连接；电容器，与TFT连接；以及OLED，与TFT连接。TFT的栅电极和电容器的下部电极是由第一层构图的。布置在栅电极上的栅绝缘层和布置栅极线上的绝缘岛是由第二层构图的。布置在绝缘岛上的半导体岛和布置在栅绝缘层上的有源层是由第三层构图的。绝缘层布置在TFT上、电容器上以及半导体岛与数据线之间。电容器的上部电极、TFT的源电极/漏电极以及数据线是由第四层构图的。

