



(12) 发明专利申请

(10) 申请公布号 CN 102194405 A

(43) 申请公布日 2011. 09. 21

(21) 申请号 201110041851. 7

(22) 申请日 2011. 02. 18

(30) 优先权数据

10-2010-0023763 2010. 03. 17 KR

(71) 申请人 三星移动显示器株式会社

地址 韩国京畿道龙仁市

(72) 发明人 朴东昱 姜哲圭 金襟男

(74) 专利代理机构 北京铭硕知识产权代理有限公司

11286

代理人 薛义丹 韩明星

(51) Int. Cl.

G09G 3/32(2006. 01)

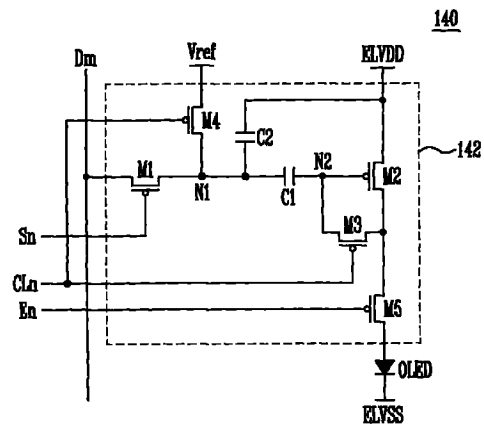
权利要求书 3 页 说明书 8 页 附图 5 页

(54) 发明名称

像素和使用该像素的有机发光显示装置

(57) 摘要

本发明提供像素和使用该像素的有机发光显示装置。有机发光显示装置能够确保足够的补偿时间段,使得可以补偿驱动晶体管的阈值电压。像素包括:有机发光二极管;第二晶体管,用于控制从第一电源提供给有机发光二极管的电流的量;第一电容器,具有结合到第二晶体管的栅电极的第一端;第一晶体管,结合在第一电容器的第二端和数据线之间并被构造成当对扫描线提供扫描信号时导通;第三晶体管,结合在第二晶体管的栅电极和第二电极之间,并具有不与第一晶体管的导通时间段重叠的导通时间段。第三晶体管被构造成导通的时间比第一晶体管导通的时间长。



1. 一种像素,所述像素包括:

有机发光二极管,具有结合到第二电源的阴极电极;

第二晶体管,用于控制从第一电源提供给有机发光二极管的电流的量,第一电源结合到第二晶体管的第一电极;

第一电容器,具有结合到第二晶体管的栅电极的第一端;

第一晶体管,结合在第一电容器的第二端和数据线之间,第一晶体管被构造成当对扫描线提供扫描信号时导通;

第三晶体管,结合在第二晶体管的栅电极和第二电极之间,第三晶体管被构造成具有不与第一晶体管的导通时间段重叠的导通时间段,

其中,第三晶体管被构造成导通的时间比第一晶体管导通的时间长。

2. 根据权利要求 1 所述的像素,所述像素还包括:

第四晶体管,结合在参考电源和第一电容器的第二端之间,第四晶体管和第三晶体管被构造成同时导通和截止;

第五晶体管,结合在第二晶体管的第二电极和有机发光二极管之间,第五晶体管被构造成具有与第三晶体管的导通时间段部分重叠的导通时间段。

3. 根据权利要求 2 所述的像素,其中,第一晶体管的导通时间段与第五晶体管的截止时间段重叠。

4. 根据权利要求 2 所述的像素,其中,第一晶体管被构造成在第五晶体管截止后导通。

5. 根据权利要求 2 所述的像素,其中,第五晶体管被构造成在第三晶体管导通后截止。

6. 根据权利要求 5 所述的像素,其中,第五晶体管的截止时间段与第三晶体管的导通时间段重叠超过一个水平时间段的时间段。

7. 根据权利要求 5 所述的像素,其中,第三晶体管被构造成导通超过三个水平时间段的时间段,第五晶体管被构造成截止超过三个水平时间段的时间段。

8. 根据权利要求 1 所述的像素,所述像素还包括结合在第一电容器的第二端和第一电源之间的第二电容器。

9. 一种有机发光显示装置,所述有机发光显示装置包括:

扫描驱动器,用于将扫描信号顺序地提供到扫描线并将发光控制信号顺序地提供到发光控制线;

控制线驱动器,用于将控制信号顺序地提供到控制线,每个控制信号的持续时间比扫描信号中对应的扫描信号的持续时间长;

数据驱动器,用于将数据信号提供到数据线,数据信号与扫描信号同步;

像素,位于扫描线和数据线的交叉区域处,

其中,像素中的连接到数据线中的第  $m$  数据线、扫描线中的第  $n$  扫描线、控制线中的第  $n$  控制线和发光控制线中的第  $n$  发光控制线的第  $(n, m)$  像素包括:

有机发光二极管,具有结合到第二电源的阴极电极;

第二晶体管,用于控制从第一电源提供给有机发光二极管的电流的量,第一电源结合到第二晶体管的第一电极;

第一电容器,具有结合到第二晶体管的栅电极的第一端;

第一晶体管,结合在第一电容器的第二端和数据线中的第  $m$  数据线之间,第一晶体管

被构造成当对扫描线中的第  $n$  扫描线提供扫描信号中的第  $n$  扫描信号时导通；

第三晶体管，结合在第二晶体管的栅电极和第二电极之间，第三晶体管被构造成当对控制线中的第  $n$  控制线提供控制信号中的第  $n$  控制信号时导通，

其中，在对第  $n$  扫描线提供第  $n$  扫描信号之前提供对第  $n$  控制线提供的第  $n$  控制信号，使得提供给第  $n$  控制线的第  $n$  控制信号与提供给第  $n$  扫描线的第  $n$  扫描信号不重叠，其中， $n$ 、 $m$  均为自然数。

10. 根据权利要求 9 所述的有机发光显示装置，其中，扫描驱动器被构造成将发光控制信号中的第  $n$  发光控制信号提供给发光控制线中的第  $n$  发光控制线，第  $n$  发光控制信号与第  $n$  控制信号部分重叠并具有与第  $n$  控制信号的持续时间相同的持续时间。

11. 根据权利要求 10 所述的有机发光显示装置，其中，提供给第  $n$  发光控制线的第  $n$  发光控制信号与提供给第  $n$  控制线的第  $n$  控制信号重叠超过一个水平时间段的时间段。

12. 根据权利要求 11 所述的有机发光显示装置，其中，第  $n$  发光控制信号和第  $n$  控制信号中的每个具有长于三个水平时间段的持续时间。

13. 根据权利要求 11 所述的有机发光显示装置，所述有机发光显示装置还包括：

第四晶体管，结合在参考电源和第一电容器之间，第四晶体管被构造成当对第  $n$  控制线提供第  $n$  控制信号时导通；

第五晶体管，结合在第二晶体管的第二电极和有机发光二极管之间，第五晶体管被构造成当对第  $n$  发光控制线提供第  $n$  发光控制信号时截止；

第二电容器，结合在第一电容器的第二端和第一电源之间。

14. 根据权利要求 10 所述的有机发光显示装置，其中，在对第  $n$  控制线提供第  $n$  控制信号之后提供对第  $n$  发光控制线提供的第  $n$  发光控制信号。

15. 根据权利要求 10 所述的有机发光显示装置，其中，提供给第  $n$  扫描线的第  $n$  扫描信号与提供给第  $n$  发光控制线的第  $n$  发光控制信号重叠。

16. 根据权利要求 10 所述的有机发光显示装置，其中，在对第  $n$  发光控制线提供第  $n$  发光控制信号之后提供对第  $n$  扫描线提供的第  $n$  扫描信号。

17. 根据权利要求 9 所述的有机发光显示装置，其中，提供给第  $n$  控制线的第  $n$  控制信号是具有提供给发光控制线中的第  $(n-1)$  发光控制线的第  $(n-1)$  发光控制信号的反转极性的信号。

18. 根据权利要求 9 所述的有机发光显示装置，其中，一帧具有  $1/240$  秒的时间段，数据驱动器被构造成提供与第一帧时间段的左侧数据、第二帧时间段的第二黑数据、第三帧时间段的右侧数据和第四帧时间段的第二黑数据对应的数据信号。

19. 一种有机发光显示装置，所述有机发光显示装置包括：

扫描驱动器，用于将扫描信号顺序地提供到扫描线并将发光控制信号顺序地提供到发光控制线，每个扫描信号具有长于  $k$  个水平时间段的持续时间，每个发光控制信号具有比扫描信号中的对应的扫描信号的持续时间长的持续时间，其中， $k$  为大于等于 2 的自然数；

数据驱动器，用于将数据信号提供到数据线，数据信号与扫描信号同步；

像素，位于扫描线与数据线的交叉区域处，

其中，像素中的连接到数据线中的第  $m$  数据线、扫描线中的第  $n$  扫描线、控制线中的第  $n$  控制线和发光控制线中的第  $n$  发光控制线的第  $(n, m)$  像素包括：

有机发光二极管,具有结合到第二电源的阴极电极;

第二晶体管,用于控制从第一电源流入有机发光二极管的电流的量,第一电源结合到第二晶体管的第一电极;

第一电容器,具有结合到第二晶体管的栅电极的第一端;

第一晶体管,结合在第一电容器的第二端和数据线之间,第一晶体管被构造成当对扫描线中的第  $n$  扫描线提供扫描信号中的第  $n$  扫描信号时导通;

第三晶体管,结合在第二晶体管的栅电极和第二电极之间,第三晶体管被构造成当对扫描线中的第  $(n-k)$  扫描线提供扫描信号中的第  $(n-k)$  扫描信号时导通,

第五晶体管,结合在第二晶体管的第二电极和有机发光二极管之间,第五晶体管被构造成当对发光控制线中的第  $n$  发光控制线提供发光控制信号中的第  $n$  发光控制信号时截止,

其中,对第  $n$  发光控制线提供的第  $n$  发光控制信号与对第  $(n-k)$  扫描线提供的第  $(n-k)$  扫描信号至少部分地重叠,并与对第  $n$  扫描线提供的第  $n$  扫描信号完全重叠,其中,  $n$ 、 $m$  均为自然数。

20. 根据权利要求 19 所述的有机发光显示装置,所述有机发光显示装置还包括:

第四晶体管,结合在参考电源和第一电容器的第二端之间,第四晶体管被构造为当对第  $(n-k)$  扫描线提供第  $(n-k)$  扫描信号时导通;

第二电容器,结合在第一电容器的第二端和第一电源之间。

## 像素和使用该像素的有机发光显示装置

[0001] 本申请要求于 2010 年 3 月 17 日在韩国知识产权局提交的第 10-2010-0023763 号韩国专利申请的优先权和权益,该申请的全部内容通过引用包含于此。

### 技术领域

[0002] 本发明的实施例的各方面涉及一种像素和使用该像素的有机发光显示装置。

### 背景技术

[0003] 已经研发了与阴极射线管 (CRT) 相比重量和体积减小的各种平板显示装置 (FPD)。FPD 包括液晶显示器 (LCD)、场发射显示器 (FED)、等离子体显示面板 (PDP) 和有机发光显示装置。

[0004] 在 FPD 中,有机发光显示装置利用通过电子和空穴的复合产生光的有机发光二极管 (OLED) 来显示图像。有机发光显示器具有快响应速度和低功耗。

[0005] 有机发光显示器包括以矩阵形式布置在数据线、扫描线和电源线的交叉区域的多个像素。通常,每个像素包括 OLED、包括驱动晶体管的至少两个晶体管和至少一个电容器。

[0006] 尽管有机发光显示装置具有低功耗,然而,流到 OLED 的电流量却根据包括在每个像素中的驱动晶体管的阈值电压的变化而改变,因此出现显示不均匀的现象。即,包括在每个像素中的驱动晶体管的性质随着制造工艺而改变。通常,利用当前的制造技术难以将有机发光显示装置的所有晶体管制造成具有相同的性质。

[0007] 为了解决上述问题,已经提出了一种将增加具有多个晶体管和电容器的补偿电路添加到各个像素的方法。包括在各个像素中的每个补偿电路存储(或充入)与驱动晶体管的阈值电压对应的电压,以补偿驱动晶体管的变化。

[0008] 为了实现 3D 图像,已经提出了一种通过将 60Hz 的周期划分成 240Hz 的周期来驱动传统 60Hz 的周期的方法。然而,在高于 240Hz 的高速驱动的情况下,驱动晶体管的阈值电压的充入时间段变短,因此,不可能补偿驱动晶体管的阈值电压或者补偿驱动晶体管的阈值电压是非常困难的。

### 发明内容

[0009] 因此,根据本发明的实施例的各方面提出了一种能够充足地确保阈值电压的补偿时间段的像素以及一种使用该像素的有机发光显示装置。

[0010] 为了实现本发明的上述和/或其它方面,根据本发明的实施例,提供了一种像素,所述像素包括:有机发光二极管,具有结合到第二电源的阴极电极;第二晶体管,用于控制从第一电源提供给有机发光二极管的电流的量,第一电源结合到第二晶体管的第一电极;第一电容器,具有结合到第二晶体管的栅电极的第一端;第一晶体管,结合在第一电容器的第二端和数据线之间,第一晶体管被构造成当对扫描线提供扫描信号时导通;第三晶体管,结合在第二晶体管的栅电极和第二电极之间,第三晶体管被构造成具有不与第一晶体管的导通时间段重叠的导通时间段,其中,第三晶体管被构造成导通的时间比第一晶体管导通

的时间长。

[0011] 所述像素还可包括：第四晶体管，结合在参考电源和第一电容器的第二端之间，第四晶体管和第三晶体管被构造成同时导通和截止；第五晶体管，结合在第二晶体管的第二电极和有机发光二极管之间，第五晶体管被构造成具有与第三晶体管的导通时间段部分重叠的导通时间段。第一晶体管的导通时间段可与第五晶体管的截止时间段重叠。第一晶体管可被构造成在第五晶体管截止后导通。第五晶体管可被构造成在第三晶体管导通后截止。第五晶体管的截止时间段可与第三晶体管的导通时间段重叠超过一个水平时间段的时间段。第三晶体管可被构造成导通超过三个水平时间段的时间段，第五晶体管可被构造成截止超过三个水平时间段的时间段。

[0012] 为了实现本发明的前述和 / 或其它方面，根据本发明的实施例，提供了一种有机发光显示装置，所述有机发光显示装置包括：扫描驱动器，用于对扫描线顺序地提供扫描信号并对发光控制线顺序地提供发光控制信号；控制线驱动器，用于对控制线顺序地提供控制信号，每个控制信号的持续时间比扫描信号中对应的扫描信号的持续时间长；数据驱动器，用于对数据线提供数据信号，数据信号与扫描信号同步；像素，位于扫描线和数据线的交叉区域处；其中，像素中的连接到数据线中的第  $m$  数据线、扫描线中的第  $n$  扫描线、控制线中的第  $n$  控制线和发光控制线中的第  $n$  发光控制线的第  $(n, m)$  像素包括：有机发光二极管，具有结合到第二电源的阴极电极；第二晶体管，用于控制从第一电源提供给有机发光二极管的电流的量，第一电源结合到第二晶体管的第一电极；第一电容器，具有结合到第二晶体管的栅电极的第一端；第一晶体管，结合在第一电容器的第二端和数据线中的第  $m$  数据线之间，第一晶体管被构造成当对扫描线中的第  $n$  扫描线提供扫描信号中的第  $n$  扫描信号时导通；第三晶体管，结合在第二晶体管的栅电极和第二电极之间，第三晶体管被构造成当对控制线中的第  $n$  控制线提供控制信号中的第  $n$  控制信号时导通，其中，在对第  $n$  扫描线提供第  $n$  扫描信号之前提供对第  $n$  控制线提供的第  $n$  控制信号，使得提供给第  $n$  控制线的第  $n$  控制信号与提供给第  $n$  扫描线的第  $n$  扫描信号不重叠，其中， $n, m$  均为自然数。

[0013] 扫描驱动器可被构造成将发光控制信号中的第  $n$  发光控制信号提供给发光控制线中的第  $n$  发光控制线，第  $n$  发光控制信号与第  $n$  控制信号部分重叠并具有与第  $n$  控制信号的持续时间相同的持续时间。提供给第  $n$  发光控制线的第  $n$  发光控制信号可与提供给第  $n$  控制线的第  $n$  控制信号重叠超过一个水平时间段的时间段。第  $n$  发光控制信号和第  $n$  控制信号中的每个可具有长于三个水平时间段的持续时间。所述有机发光显示装置还可包括：第四晶体管，结合在参考电源和第一电容器之间，第四晶体管被构造成当对第  $n$  控制线提供第  $n$  控制信号时导通；第五晶体管，结合在第二晶体管的第二电极和有机发光二极管之间，第五晶体管被构造成当对第  $n$  发光控制线提供第  $n$  发光控制信号时截止；第二电容器，结合在第一电容器的第二端和第一电源之间。

[0014] 为了实现本发明的前述和 / 或其它方面，根据本发明的另一实施例，提供了一种有机发光显示装置，所述有机发光显示装置包括：扫描驱动器，用于对扫描线顺序地提供扫描信号并对发光控制线顺序地提供发光控制信号，每个扫描信号具有长于  $k$  个水平时间段的持续时间，每个发光控制信号具有比扫描信号中的对应的扫描信号的持续时间长的持续时间，其中， $k$  为大于等于 2 的自然数；数据驱动器，用于对数据线提供数据信号，数据信号与扫描信号同步；像素，位于扫描线与数据线的交叉区域处，其中，像素中的连接到数据线

中的第  $m$  数据线、扫描线中的第  $n$  扫描线、控制线中的第  $n$  控制线和发光控制线中的第  $n$  发光控制线的第  $(n, m)$  像素包括：有机发光二极管，具有结合到第二电源的阴极电极；第二晶体管，用于控制从第一电源流入有机发光二极管的电流的量，第一电源结合到第二晶体管的第一电极；第一电容器，具有结合到第二晶体管的栅电极的第一端；第一晶体管，结合在第一电容器的第二端和数据线之间，第一晶体管被构造成当对扫描线中的第  $n$  扫描线提供扫描信号中的第  $n$  扫描信号时导通；第三晶体管，结合在第二晶体管的栅电极和第二电极之间，第三晶体管被构造成当对扫描线中的第  $(n-k)$  扫描线提供扫描信号中的第  $(n-k)$  扫描信号时导通，第五晶体管，结合在第二晶体的第二电极和有机发光二极管之间，第五晶体管被构造成当对发光控制线中的第  $n$  发光控制线提供发光控制信号中的第  $n$  发光控制信号时截止，其中，对第  $n$  发光控制线提供的第  $n$  发光控制信号与对第  $(n-k)$  扫描线提供的第  $(n-k)$  扫描信号至少部分地重叠，并与对第  $n$  扫描线提供的第  $n$  扫描信号完全重叠，其中， $n, m$  均为自然数。

[0015] 所述有机发光显示装置还可包括：第四晶体管，结合在参考电源和第一电容器的第二端之间，第四晶体管被构造为当对第  $(n-k)$  扫描线提供第  $(n-k)$  扫描信号时导通；第二电容器，结合在第一电容器的第二端和第一电源之间。

[0016] 根据本发明的有机发光显示装置，可以补偿驱动晶体管的阈值电压达超过一个水平时间段的时间段，因此，可以显示具有期望亮度的图像。

## 附图说明

[0017] 附图与说明书一起示出了本发明的示例性实施例，并与下面的描述一起来解释本发明的原理。

[0018] 图 1 是示出了根据本发明实施例的有机发光显示装置的示意性方框图；

[0019] 图 2 是示出了根据本发明实施例的驱动方法的示意图；

[0020] 图 3 是示出了根据本发明第一实施例的像素的电路图；

[0021] 图 4 和图 5 是示出了图 2 中的驱动方法的时序图；

[0022] 图 6 是示出了根据本发明第二实施例的像素的电路图；

[0023] 图 7 是示出了驱动图 6 中的像素的方法的时序图；

[0024] 图 8 是示出了根据本发明第三实施例的像素的电路图；

[0025] 图 9 是示出了驱动图 8 中的像素的方法的时序图。

## 具体实施方式

[0026] 在下文中，将参照附图来描述根据本发明的特定的示例性实施例。这里，当第一元件被描述为结合或连接到第二元件时，第一元件可直接结合到第二元件或经一个或多个第三元件间接结合到第二元件。此外，为了清晰起见，省略了一些对完全理解本发明来说不必要的元件。另外，相同的标号始终表示相同的元件。

[0027] 在下文中，将参照图 1 至图 9 详细描述实施例。

[0028] 图 1 是示出了根据本发明实施例的有机发光显示装置的示意性方框图。

[0029] 参照图 1，有机发光显示装置包括：像素 140，位于扫描线  $S1$  至  $S_n$ 、发光控制线  $E1$  至  $E_n$ 、控制线  $CL1$  至  $CL_n$  和数据线  $D1$  至  $D_m$  的交叉区域处；显示单元 130，包括以矩阵形式

布置的像素 140 ;扫描驱动器 110,用于驱动扫描线 S1 至 S<sub>n</sub> 和发光控制线 E1 至 E<sub>n</sub> ;数据驱动器 120,用于驱动数据线 D1 至 D<sub>m</sub> ;控制线驱动器 160,用于驱动控制线 CL1 至 CL<sub>n</sub> ;时序控制器 150,用于控制扫描驱动器 110、数据驱动器 120 和控制线驱动器 160。

[0030] 控制线驱动器 160 将控制信号顺序地提供给控制线 CL1 至 CL<sub>n</sub>。这里,提供给第 i 控制线 CL<sub>i</sub> (i 是自然数) 的控制信号不与提供给第 i 扫描线 S<sub>i</sub> 的扫描信号重叠。例如,在将扫描信号提供给第 i 扫描线 S<sub>i</sub> 之前,提供被提供给第 i 控制线 CL<sub>i</sub> 的控制信号。在提供控制信号时的时间段的一部分,像素 140 接收控制信号,并存储与驱动晶体管的阈值电压对应的电压。控制线驱动器 160 提供具有长于三个水平时间段 3H 的持续时间的控制信号,从而可以稳定地补偿包括在各个像素 140 中的驱动晶体管的阈值电压。

[0031] 扫描驱动器 110 将扫描信号顺序地提供给扫描线 S1 至 S<sub>n</sub> 并将发光控制信号顺序地提供给发光控制线 E1 至 E<sub>n</sub>。这里,提供给第 i 发光控制线 E<sub>i</sub> 的发光控制信号与提供给第 i 扫描线 S<sub>i</sub> 的扫描信号重叠。提供给第 i 发光控制线 E<sub>i</sub> 的发光控制信号被设置成具有与控制信号的持续时间相同的持续时间,并且在部分时间段内,提供给第 i 发光控制线 E<sub>i</sub> 的发光控制信号与提供给第 i 控制线 CL<sub>i</sub> 的控制信号重叠。例如,在除了发光控制信号与扫描信号重叠时的时间段之外的剩余时间段,提供给第 i 发光控制线 E<sub>i</sub> 的发光控制信号与提供给第 i 控制线 CL<sub>i</sub> 的控制信号重叠。即,发光控制信号与控制信号部分重叠。这里,控制信号和扫描信号被设置成适于导通包括在像素 140 中的晶体管的电压,并且发光控制信号被设置成适于使包括在像素 140 中的晶体管截止的电压。每个控制信号的持续时间比扫描信号中对应的一个扫描信号的持续时间长。

[0032] 数据驱动器 120 将数据信号提供给数据线 D1 至 D<sub>m</sub>,以使数据信号与扫描信号同步。这里,数据驱动器 120 在不同的时间提供左侧数据、黑数据和右侧数据,从而可在显示单元 130 中显示 3D 图像。后面将对此进行更详细地描述。

[0033] 时序控制器 150 响应从外部提供的同步信号控制扫描驱动器 110、数据驱动器 120 和控制线驱动器 160。

[0034] 显示单元 130 包括形成在扫描线 S1 至 S<sub>n</sub> 和数据线 D1 至 D<sub>m</sub> 的交叉区域处的像素 140。像素 140 从外部接收第一电源 ELVDD、第二电源 ELVSS 和参考电源 V<sub>ref</sub>。像素 140 响应数据信号控制从第一电源 ELVDD 经包括在每个像素 140 中的 OLED 流到第二电源 ELVSS 的电流的量。

[0035] 图 2 是示出了根据本发明实施例的驱动方法的示意图。

[0036] 参照图 2,在 240Hz 的驱动中,一帧对应 1/240 秒(大约 4.167 毫秒),而在 60Hz 的驱动中,一帧对应 1/60 秒(大约 16.67 毫秒)。也就是说,一个 60Hz 的帧在 240Hz 的驱动中可被划分为四个帧。在图 2 中,与一个帧对应的时间段划分成第一时间段 T1 和第二时间段 T2。

[0037] 在第一时间段 T1 像素 140 被设置成非发光状态,同时补偿包括在各个像素 140 中的驱动晶体管的阈值电压。此外,在第一时间段 T1,与数据信号对应的电压可被存储在各个像素 140。

[0038] 在第二时间段 T2,各个像素 140 产生具有与数据信号的电压对应的亮度的光,其中,所述数据信号为第一时间段 T1 或第二时间段 T2 的前期时段存储的。

[0039] 在图 2 中,在四个帧时间段内顺序地提供左侧数据、黑数据、右侧数据和黑数据。

换言之,60Hz 驱动的一个帧时间段被划分成 240Hz 驱动四个帧时间段。在所述四个帧时间段的第一帧时间段,对各个像素 140 提供左侧数据;在第二帧时间段,对各个像素 140 提供黑数据。在第三帧时间段,对各个像素 140 提供右侧数据;在第四帧时间段,对各个像素 140 提供黑数据。

[0040] 这里,在提供左侧数据的时间段,对眼镜的左侧透镜提供光;在提供右侧数据的时间段,对眼镜的右侧透镜提供光。在这种情况下,戴上这种眼镜的用户可以观察到显示在显示单元 130 上的与交替地提供到眼镜的左侧透镜和右侧透镜的光对应的 3D 图像。

[0041] 在图 2 中,在左侧数据和右侧数据之间提供黑数据。当在左侧数据和右侧数据之间的一帧提供黑数据时,操作眼镜使得两种操作(左侧透镜开/右侧透镜关和左侧透镜关/右侧透镜开)交替且没有全部关闭的时间段(例如,左/右侧均关),从而能够防止左侧数据的图像和右侧数据的图像重叠且被用户观察到。

[0042] 图 3 是示出了根据本发明第一实施例的像素的电路图。例如,将示出结合到第 n 扫描线  $S_n$  和第 m 数据线  $D_m$  的像素。

[0043] 参照图 3,根据本发明第一实施例的像素 140 包括有机发光二极管 OLED 和用于控制提供到 OLED 的电流量的像素电路 142。

[0044] OLED 产生具有与从像素电路 142 提供的电流对应的亮度的光。例如,OLED 产生具有与从像素电路 142 提供的电流对应的亮度的红光、绿光或蓝光。

[0045] 当扫描信号被提供到扫描线  $S_n$  时,像素电路 142 接收数据信号,并且在提供到控制线  $CL_n$  的控制信号与提供到发光控制线  $EL_n$  的发光控制信号相互重叠时的时间段,像素电路 142 存储与第二晶体管 M2(例如,驱动晶体管)的阈值电压对应的电压。为此,像素电路 142 包括第一晶体管 M1、第二晶体管 M2、第三晶体管 M3、第四晶体管 M4、第五晶体管 M5、第一电容器 C1 和第二电容器 C2。

[0046] 第一晶体管 M1 的第一电极结合到数据线  $D_m$ ,并且第一晶体管 M1 的第二电极结合到第一节点 N1。第一晶体管 M1 的栅电极结合到扫描线  $S_n$ 。当扫描信号被提供给扫描线  $S_n$  时,第一晶体管 M1 导通以将数据线  $D_m$  电结合到第一节点 N1。

[0047] 第二晶体管 M2 的第一电极结合到第一电源 ELVDD,第二晶体管 M2 的第二电极结合到第五晶体管 M5 的第一电极。第二晶体管 M2 的栅电极结合到第二节点 N2。第二晶体管 M2 将与提供给第二节点 N2 的电压对应的电流提供给第五晶体管 M5 的第一电极。

[0048] 第三晶体管 M3 的第二电极结合到第二节点 N2,并且第三晶体管 M3 的第一电极结合到第二晶体管 M2 的第二电极。第三晶体管 M3 的栅电极结合到控制线  $CL_n$ 。当控制信号被提供到控制线  $CL_n$  时,第三晶体管 M3 导通,从而以二极管的形式结合(例如,二极管连接)第二晶体管 M2。

[0049] 第四晶体管 M4 的第一电极结合到参考电源  $V_{ref}$ ,并且第四晶体管 M4 的第二电极结合到第一节点 N1。第四晶体管 M4 的栅电极结合到控制线  $CL_n$ 。当提供控制信号时,第四晶体管 M4 导通以将参考电源  $V_{ref}$  的电压提供给第一节点 N1。

[0050] 第五晶体管 M5 的第一电极结合到第二晶体管 M2 的第二电极,并且第五晶体管 M5 的第二电极结合到 OLED 的阳极。第五晶体管 M5 的栅电极结合到发光控制线  $EL_n$ 。当发光控制信号(例如,高电平电压)被提供给发光控制线  $EL_n$  时,第五晶体管 M5 截止,而当没有提供发光控制信号时(例如,提供低电平电压),第五晶体管 M5 导通。

[0051] 第一电容器 C1 结合在第一节点 N1 和第二节点 N2 之间。第一电容器 C1 存储第一节点 N1 和第二节点 N2 之间的电压。例如,第一电容器 C1 存储与第二晶体管 M2 的阈值电压对应的电压。

[0052] 第二电容器 C2 连接在第一节点 N1 和第一电源 ELVDD 之间。第二电容器 C2 存储第一节点 N1 和第一电源 ELVDD 之间的电压。例如,第二电容器 C2 存储与数据信号对应的电压。

[0053] 图 4 是示出了图 3 中的像素的驱动方法的第一实施例的时序图。在图 4 中,图 2 中的第一时间段 T1 被划分成第四时间段 T4 和第五时间段 T5。第一时间段 T1 之前紧挨着的时间段(例如,一个水平时间段 1H)为第三时间段 T3。

[0054] 参照图 4,在第三时间段 T3,对控制线 CLn 提供控制信号。当对控制线 CLn 提供控制信号(例如,低电平电压)时,第四晶体管 M4 和第三晶体管 M3 导通。

[0055] 当第四晶体管 M4 导通时,参考电源 Vref 的电压被提供到第一节点 N1 当第三晶体管 M3 导通时,第二晶体管 M2 以二极管形式被结合。这里,由于第五晶体管 M5 在第三时间段 T3 保持导通状态,所以第二节点 N2 的电压被初始化为大约第二电源 ELVSS 的电压。

[0056] 在第四时间段 T4 对发光控制线 En 提供发光控制信号(例如,高电平信号),从而第五晶体管 M5 截止。当第五晶体管 M5 截止时,第二节点 N2 和 OLED 之间的电结合中断。在这种情况下,通过以二极管形式结合的第二晶体管 M2,从第一电源 ELVDD 减去第二晶体管 M2 的阈值电压的电压被施加到第二节点 N2。这时,第一电容器 C1 存储与第一节点 N1 和第二节点 N2 之间的电压差对应的电压,即,第二晶体管 M2 的阈值电压。

[0057] 第四时间段 T4 的持续时间被设置成适于在第一电容器 C1 稳定地存储与第二晶体管 M2 的阈值电压对应的电压的持续时间。换言之,控制信号的持续时间和发光控制信号的持续时间被设置成比三个水平时间段 3H 长,从而可充足地设置阈值电压的补偿时间段 T4。例如,控制发光控制信号的持续时间和控制信号的持续时间,使得第四时间段 T4 被设置成超过 1H 的时间段。

[0058] 在第五时间段 T5,停止对控制线 CLn 提供控制信号,并且对扫描线 Sn 提供扫描信号。当停止对控制线 CLn 提供控制信号时,第四晶体管 M4 截止。当对扫描线 Sn 提供扫描信号时,第一晶体管 M1 导通。

[0059] 当第一晶体管 M1 导通时,数据信号被从数据线 Dm 提供到第一节点 N1。这时,第一节点 N1 的电压从参考电源 Vref 的电压下降到数据信号的电压,并且第二电容器 C2 存储与数据信号对应的电压。

[0060] 之后,在第二时间段 T2,不对发光控制线 En 提供发光控制信号,并且第五晶体管 M5 导通。当第五晶体管 M5 导通时,第二晶体管 M2 将与存储在第一电容器 C1 和第二电容器 C2 的电压对应的电流提供给 OLED。

[0061] 这里,根据本发明的实施例,如图 5 所示,可在停止对发光控制线 En 提供发光控制信号之后提供扫描信号。也就是说,由于数据信号被提供到第一节点 N1,所以无论第五晶体管 M5 是导通还是截止,与数据信号对应的电压都可被稳定地存储在第二电容器 C2。

[0062] 图 6 是示出了根据本发明的第二实施例的像素的电路图。在参照图 6 的描述中,相同的标号被分配给与图 3 中的元件相同的元件,并将省略对它们的描述。

[0063] 参照图 6,第三晶体管 M3' 的第二电极结合到第二节点 N2,并且第三晶体管 M3' 的

第一电极结合到第二晶体管 M2 的第二电极。第三晶体管 M3' 的栅电极结合到第 (n-1) 反转发光控制线 En-1 [B]。这里, 提供给第 (n-1) 反转发光控制线 En-1 [B] 的反转发光控制信号被设置成具有与提供到第 (n-1) 发光控制线 En-1 的发光控制信号的提供时间和持续时间相同的提供时间和持续时间以及反转的极性。

[0064] 第四晶体管 M4' 的第一电极结合到参考电源 Vref, 并且第四晶体管 M4' 的第二电极结合到第一节点 N1。第四晶体管 M4' 的栅电极结合到第 (n-1) 反转发光控制线 En-1 [B]。

[0065] 这里, 如图 7 所示, 提供到第 (n-1) 反转发光控制线 En-1 [B] 的反转发光控制信号被设置成具有与图 4 的控制信号的提供时间和持续时间相同的提供时间和持续时间。可通过将发光控制信号反转来从扫描驱动器 110 提供反转发光控制信号, 并且与图 3 中的像素相比, 可降低制造成本。

[0066] 图 8 是示出了根据本发明第三实施例的像素的电路图。在参照图 8 的描述中, 相同的标号被分配给与图 3 中的元件相同的元件, 并将省略对它们的描述。

[0067] 参照图 8, 第三晶体管 M3" 的第二电极结合到第二节点 N2, 并且第三晶体管 M3" 的第一电极结合到第二晶体管 M2 的第二电极。第三晶体管 M3" 的栅电极结合到第 (n-2) 扫描线 Sn-2。当对第 (n-2) 扫描线 Sn-2 提供扫描信号时, 第三晶体管 M3" 导通。

[0068] 第四晶体管 M4" 的第一电极结合到参考电源 Vref, 并且第四晶体管 M4" 的第二电极结合到第一节点 N1。第四晶体管 M4" 的栅电极结合到第 (n-2) 扫描线 Sn-2。当对第 (n-2) 扫描线 Sn-2 提供扫描信号时, 第四晶体管 M4" 导通。

[0069] 在根据本发明第三实施例的像素中, 第三晶体管 M3" 和第四晶体管 M4" 结合到第 (n-2) 扫描线 Sn-2, 而不是结合到控制线 CLn。在这种情况下, 提供到扫描线 S1 至 Sn 的扫描信号被设置成具有 2H 的时间段。

[0070] 在本发明的一个实施例中, 扫描信号的宽度被设置成具有比 3H 长的时间段, 从而可以控制第二晶体管 M2 的阈值电压补偿时间段。更详细地讲, 在本发明的一个实施例中, 可将扫描信号设置成具有 k 个水平时间段的时间段 (其中, k 为大于 2 的自然数)。在这种情况下, 当第一晶体管 M1 结合到第 n 扫描线 Sn 时, 第三晶体管 M3" 和第四晶体管 M4" 结合到第 (n-k) 扫描线 Sn-k。提供到第 n 发光控制线 En 的发光控制信号与提供到第 (n-k) 扫描线 Sn-k 的扫描信号部分重叠, 并且与提供到第 n 扫描线 Sn 的扫描信号完全重叠。

[0071] 图 9 是示出了驱动图 8 中的像素的方法的时序图。在图 9 中, 第一时间段 T1 被划分成第七时间段 T7、第八时间段 T8 和第九时间段 T9。第一时间段 T1 之前紧挨着的时间段 (例如, 小于 1H 的时间段) 被设置成第六时间段 T6。

[0072] 参照图 9, 在第六时间段 T6, 对第 (n-2) 扫描线 Sn-2 提供扫描信号。当对第 (n-2) 扫描线 Sn-2 提供扫描信号时, 第三晶体管 M3" 和第四晶体管 M4" 导通。

[0073] 当第四晶体管 M4" 导通时, 对第一节点 N1 提供参考电源 Vref 的电压。当第三晶体管 M3" 导通时, 第二晶体管 M2 被以二极管的形式结合。这里, 由于第五晶体管 M5 在第六时间段 T6 保持导通状态, 所以第二节点 N2 的电压被初始化为大约第二电源 ELVSS 的电压。第六时间段 T6 被设置成小于 1H 的时间段, 从而可以确保足够的阈值电压的补偿时间段。

[0074] 在第七时间段 T7, 对发光控制线 En 提供发光控制信号, 并且第五晶体管 M5 截止。当第五晶体管 M5 截止时, 从第一电源 ELVDD 的电压减去第二晶体管 M2 的阈值电压的电压被施加到第二节点 N2。这时, 第一电容器 C1 存储与第一节点 N1 和第二节点 N2 之间的电压

差对应的电压,即,第二晶体管 M2 的阈值电压。这里,由于第六时间段 T6 被设置成小于 1H 的时间段,所以第七时间段 T7 被设置成超过 1H 的时间段。

[0075] 在第八时间段 T8 内,停止对第 (n-2) 扫描线  $S_{n-2}$  提供扫描信号,并且提对扫描线  $S_n$  提供扫描信号。当停止对第 (n-2) 扫描线  $S_{n-2}$  提供扫描信号时,第三晶体管 M3”和第四晶体管 M4”截止。当对第 n 扫描线  $S_n$  提供扫描信号时,第一晶体管 M1 导通。

[0076] 当第一晶体管 M1 导通时,数据信号从数据线  $D_m$  提供到第一节点 N1。第一节点 N1 的电压从参考电源  $V_{ref}$  的电压降低到数据信号的电压,然后第二电容器 C2 存储与数据信号对应的电压。

[0077] 在第九时间段 T9,停止对第 n 扫描线  $S_n$  提供扫描信号,并且第一晶体管 M1 截止。在第九时间段 T9,第一电容器 C1 和第二电容器 C2 保持在先前时间段存储的电压。

[0078] 之后,在第二时间段 T2,不对发光控制线  $E_n$  提供发光控制信号,然后第五晶体管 M5 导通。当第五晶体管 M5 导通时,第二晶体管 M2 将与存储在第一电容器 C1 和第二电容器 C2 的电压对应的电流供应给 OLED。

[0079] 已经结合特定的示例性实施例描述了本发明,应该理解,本发明不限于公开的实施例,而是相反,本发明意图覆盖包括在权利要求及其等同物的精神和范围内的各种变形和等同布置。

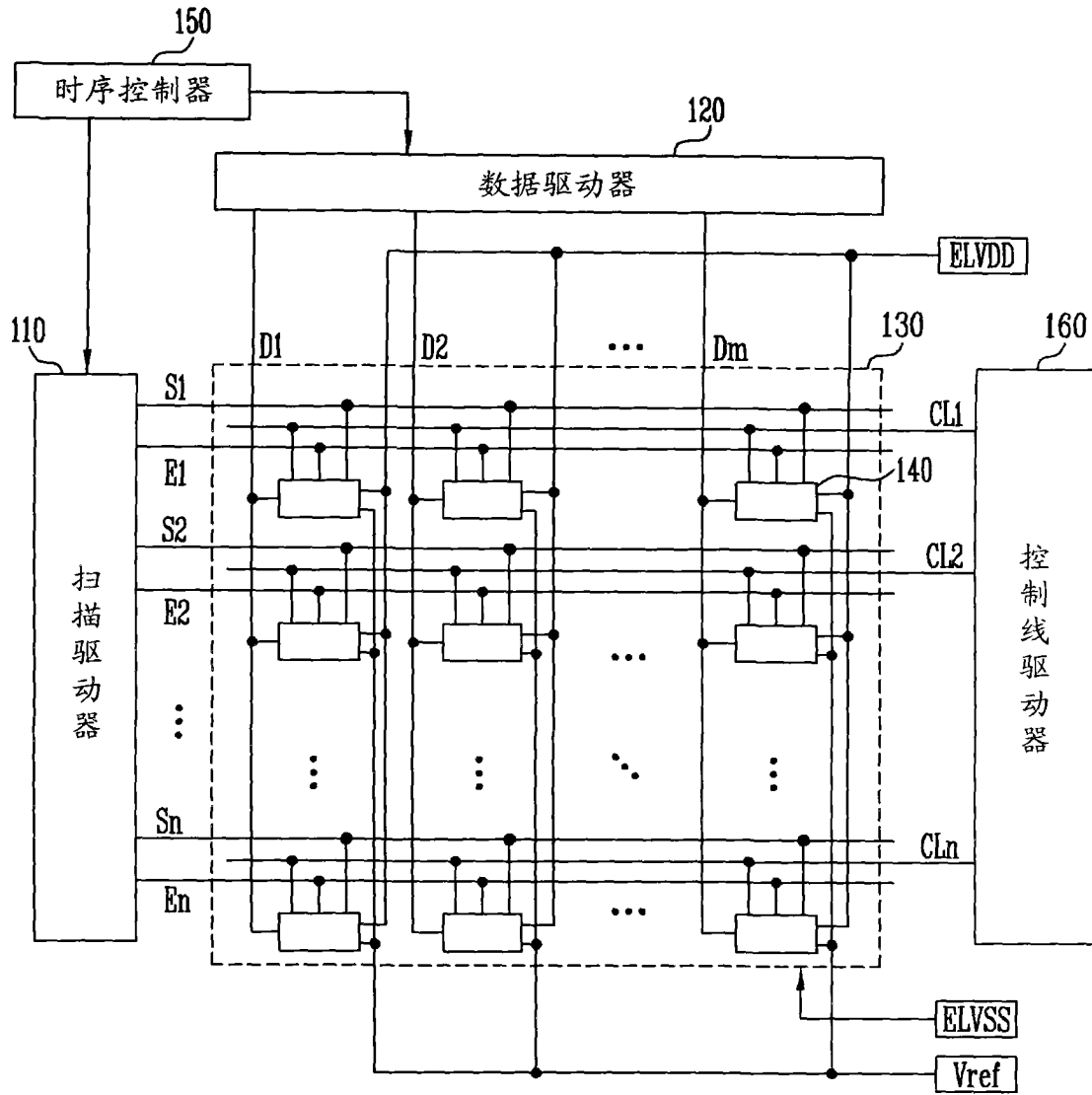


图 1

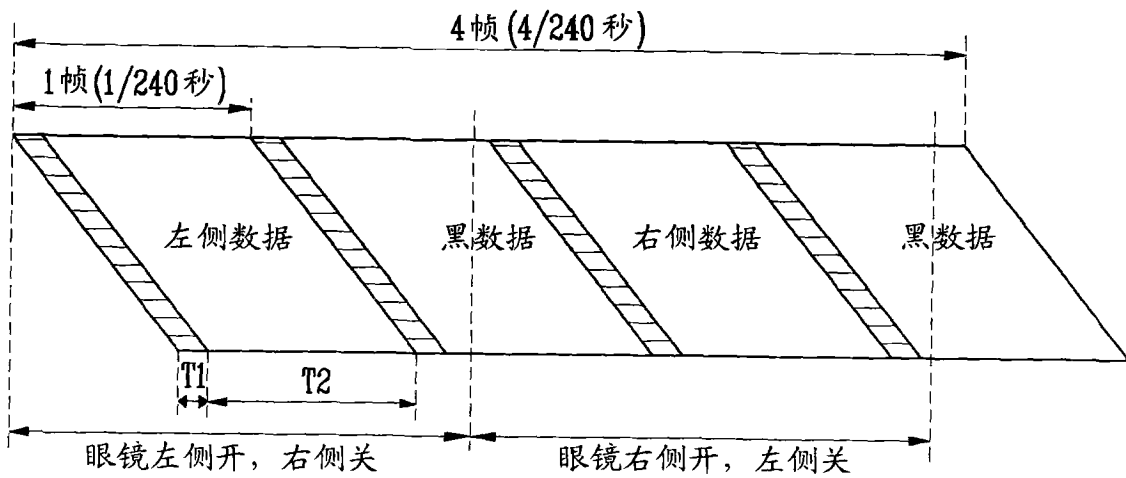


图 2

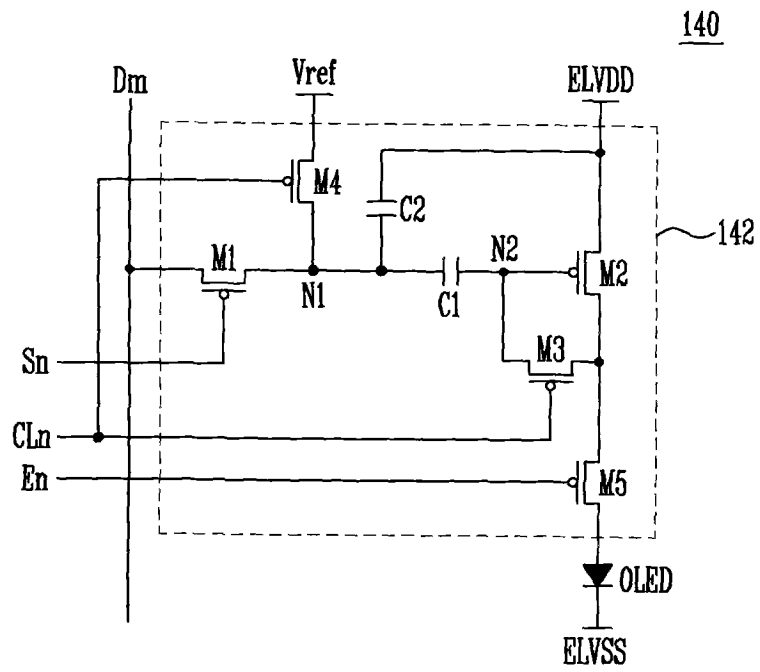


图 3

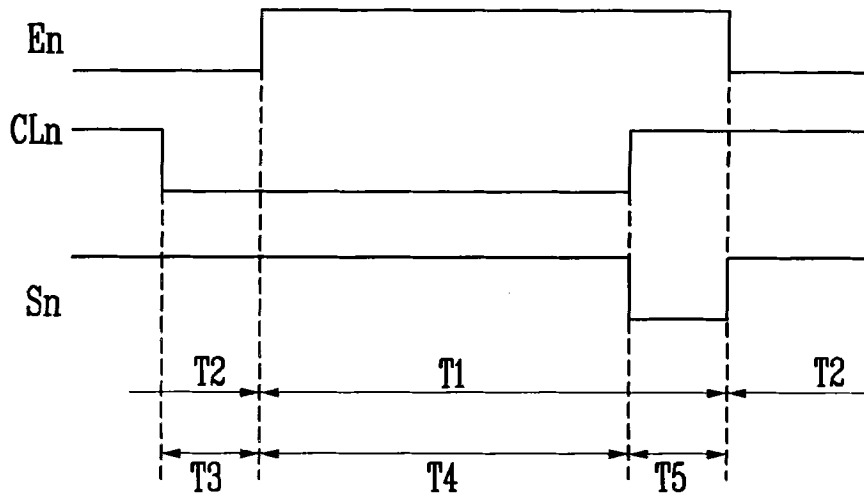


图 4

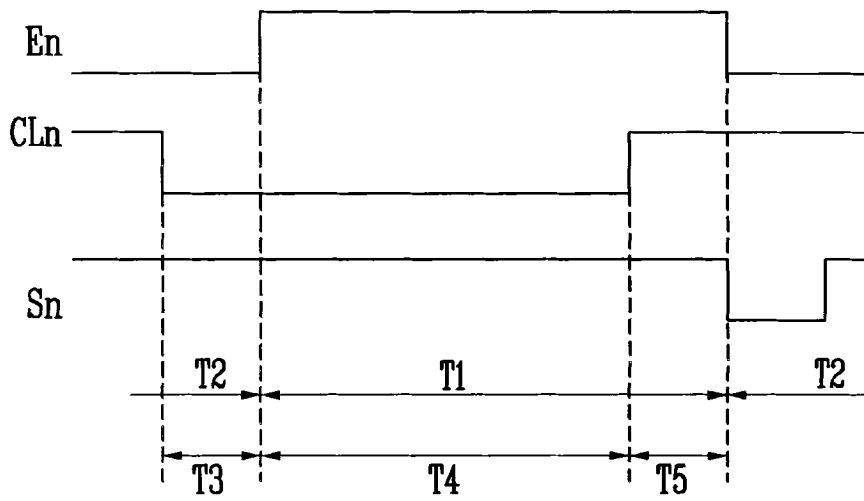


图 5

140

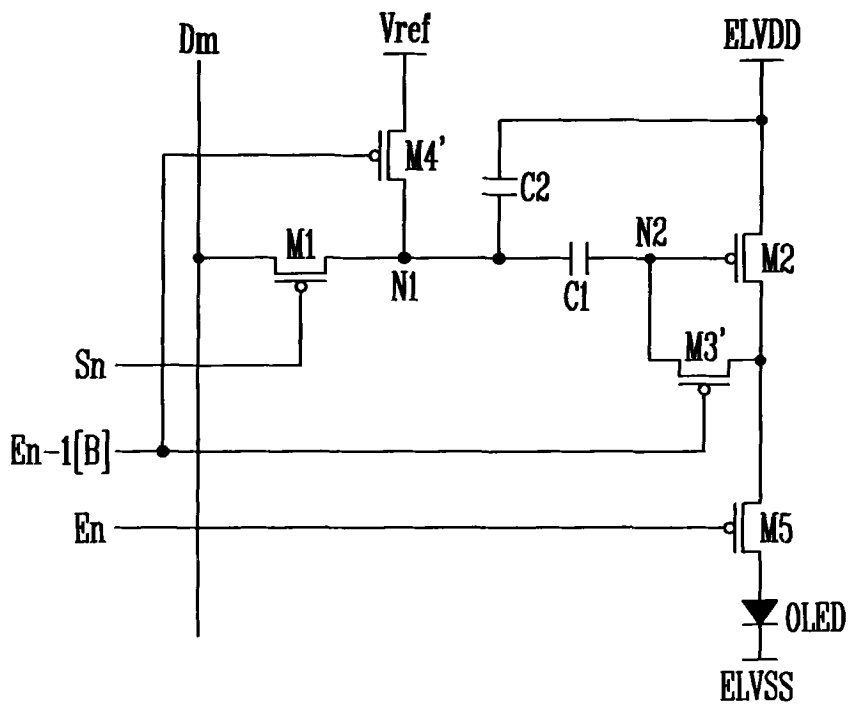


图 6



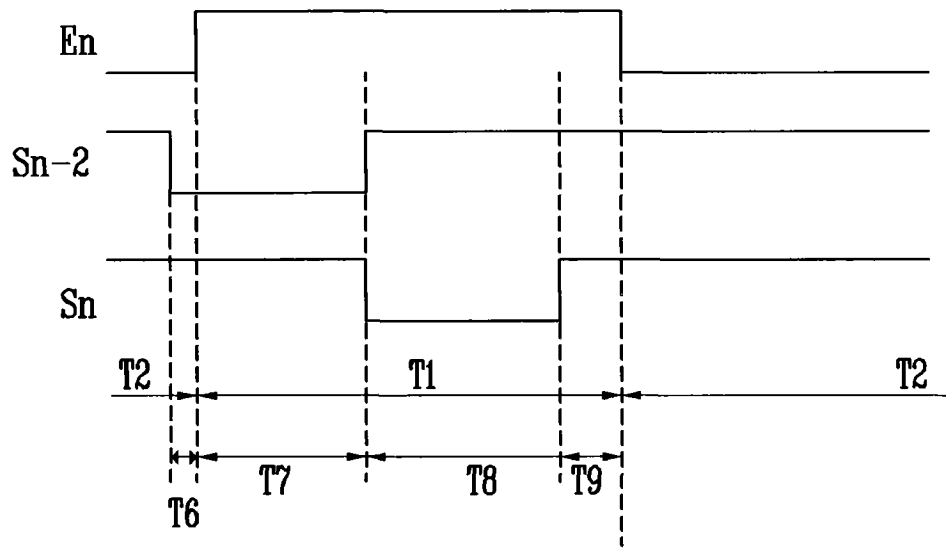
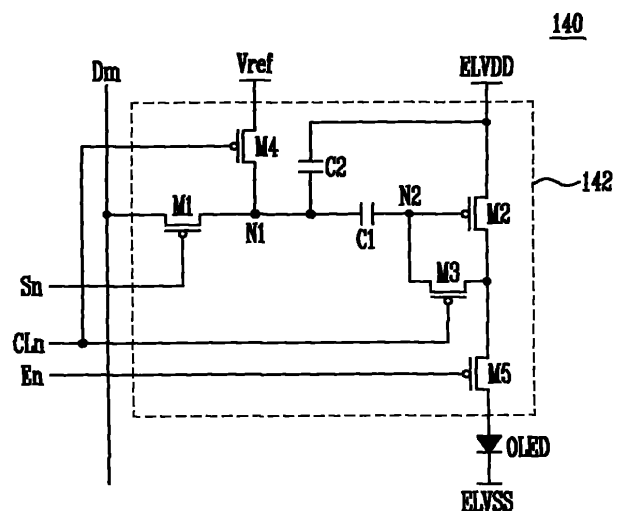


图 9

专利名称(译)	像素和使用该像素的有机发光显示装置		
公开(公告)号	<a href="#">CN102194405A</a>	公开(公告)日	2011-09-21
申请号	CN201110041851.7	申请日	2011-02-18
[标]申请(专利权)人(译)	三星显示有限公司		
申请(专利权)人(译)	三星移动显示器株式会社		
当前申请(专利权)人(译)	三星移动显示器株式会社		
[标]发明人	朴东昱 姜哲圭 金襟男		
发明人	朴东昱 姜哲圭 金襟男		
IPC分类号	G09G3/32		
CPC分类号	G09G2300/0852 G09G2300/0861 G09G2320/043 G09G2310/0262 G09G3/3233 G09G2300/0819 G09G2320/04		
代理人(译)	韩明星		
优先权	1020100023763 2010-03-17 KR		
其他公开文献	CN102194405B		
外部链接	<a href="#">Espacenet</a> <a href="#">SIPO</a>		

摘要(译)

本发明提供像素和使用该像素的有机发光显示装置。有机发光显示装置能够确保足够的补偿时间段，使得可以补偿驱动晶体管的阈值电压。像素包括：有机发光二极管；第二晶体管，用于控制从第一电源提供给有机发光二极管的电流的量；第一电容器，具有结合到第二晶体管的栅电极的第一端；第一晶体管，结合在第一电容器的第二端和数据线之间并被构造成为对扫描线提供扫描信号时导通；第三晶体管，结合在第二晶体管的栅电极和第二电极之间，并具有不与第一晶体管的导通时间段重叠的导通时间段。第三晶体管被构造成为导通的时间比第一晶体管导通的时间长。



140

142