



(12) 发明专利申请

(10) 申请公布号 CN 104659065 A

(43) 申请公布日 2015. 05. 27

(21) 申请号 201510053149. 0

(22) 申请日 2015. 02. 03

(71) 申请人 沈阳理工大学

地址 110159 辽宁省沈阳市浑南新区南平中路6号沈阳理工大学

(72) 发明人 刘晓云 姜月秋 李倩 徐送宁

(74) 专利代理机构 沈阳利泰专利商标代理有限公司 21209

代理人 李枢

(51) Int. Cl.

H01L 27/32(2006. 01)

H01L 51/50(2006. 01)

H01L 51/54(2006. 01)

H01L 51/56(2006. 01)

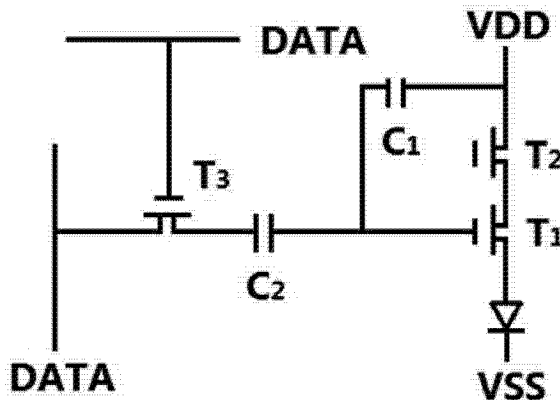
权利要求书2页 说明书4页 附图1页

(54) 发明名称

一种半导体有机发光二极管显示装置及其制造方法

(57) 摘要

本发明公开了一种半导体有机发光二极管显示装置,包括:基板;位于该基板上的有机发光元件;包括有机发光二极管、薄膜晶体管和连接电路;覆盖所述有机发光元件且与基板相结合的封装部。该显示装置运行速度快、清晰度高、产品的使用寿命较长、成本低、具有高发光效率和较低的操作电压。本发明同时公开了制造该半导体有机发光二极管显示装置的方法。



1. 一种半导体有机发光二极管显示装置,包括:

基板;

位于该基板上的有机发光元件;

覆盖所述有机发光元件且与基板相结合的封装部:具备交替设置的有机层和无机层,各该有机层的厚度相同,各该无机层的厚度相同且该有机层的厚度大于该无机层的厚度,距离该基板和该有机发光元件最近和最远的位置处均设置的是无机层;

其特征在于,位于该基板上的有机发光元件,包括:

有机发光二极管,包括:阳极;位于阳极上的空穴注入层,通过将聚乙撑二氧噻吩混合聚苯乙烯磺酸的水溶液施加到阳极上并干燥以形成空穴注入层;位于空穴注入层上的空穴传输层,其由氟化聚乙烯基咪唑形成;位于空穴传输层上的发光层,通过将 60 重量%作为基质材料的聚乙烯基(2,7-二氟咪唑)、10 重量%作为蓝色磷光发光材料的[二(4,6-二氟苯基)-吡啶根合-N, C2']吡啶甲酸合铱以及 30 重量%作为电子传输材料的 1,3-二[(4-叔丁基苯基)-1,3,4-噁二唑]苯溶解在甲苯的有机溶剂中而制备的溶液施加到空穴传输层上并干燥以形成;位于发光层上的电子传输层;位于电子传输层上的电子注入层;位于电子注入层上的阴极;其中空穴传输层的 HOMO 能级处于发光层 HOMO 能级和阳极或空穴注入层的 HOMO 能级之间,电子传输层的 LOMO 能级处于发光层 LOMO 能级和阴极或电子注入层的 LOMO 能级之间;

第一薄膜晶体管、第二薄膜晶体管、第三薄膜晶体管、第一电容元件、第二电容元件,所述第一、第二、第三薄膜晶体管均为底栅型薄膜晶体管,包括:衬底;形成在衬底上的栅电极;形成在栅电极上的栅绝缘层,该第一、第二、第三薄膜晶体管的栅绝缘层使得其开启电压 V_{ON} 满足: $V_{ON} \leq V_{DD} \times C1 / (C1 + C2)$ 的关系,其中,表示第一电容元件的电容,表示第二电容元件的电容;形成在栅绝缘层上的有机半导体层;形成在有机半导体层上的源电极和漏电极;

和连接电路,包括:所述有机发光二极管的阴极端连接电源电压 VSS,阳极端连接第一薄膜晶体管的源电极,该第一薄膜晶体管的漏电极连接第二薄膜晶体管的源电极,该第二薄膜晶体管的漏电极连接第一电容元件的第一端,且该第二薄膜晶体管的漏电极与该第一电容元件的第一端同时连接电源电压 VDD,该第一电容元件的第二端同时与该第一薄膜晶体管的栅电极和第二电容元件的第一端连接,该第二电容元件的第二端与第三薄膜晶体管的漏电极连接,该第三薄膜晶体管的源电极和栅电极分别与不同的数据线进行连接。

2. 根据权利要求 1 所述的半导体有机发光二极管显示装置,其特征在于,所述阳极由 ITO、IZO、Pt、Ir、Ni 或 Pd 中的某一种形成,所述阴极由 ITO、IZO、Pt、Ir、Ni 或 Pd 中的某一种形成。

3. 根据权利要求 1 所述的半导体有机发光二极管显示装置,其特征在于,所述栅绝缘层的厚度为 50-500nm。

4. 根据权利要求 1 所述的半导体有机发光二极管显示装置,其特征在于,还在有机发光二极管的阳极上沉积有强拉电子分子层,形成完整偶极层,再在强拉电子分子层上顺序分别形成有机发光二极管的各功能层。

5. 根据权利要求 1 所述的半导体有机发光二极管显示装置,其特征在于,所述强拉电子分子层的材料为十六氟代酞菁铜。

6. 一种半导体有机发光二极管显示装置的制造方法,包括以下步骤:

提供基板;

提供位于该基板上的有机发光元件;

提供覆盖所述有机发光元件且与基板相结合的封装部:具备交替设置的有机层和无机层,各该有机层的厚度相同,各该无机层的厚度相同且该有机层的厚度大于该无机层的厚度,距离该基板和该有机发光元件最近和最远的位置处均设置的是无机层;

其特征在于,所提供的位于该基板上的有机发光元件,包括:

有机发光二极管,包括:阳极;位于阳极上的空穴注入层,通过将聚乙撑二氧噻吩混合聚苯乙烯磺酸的水溶液施加到阳极上并干燥以形成空穴注入层;位于空穴注入层上的空穴传输层,其由氟化聚乙烯基吡啶形成;位于空穴传输层上的发光层,通过将 60 重量%作为基质材料的聚乙烯基(2,7-二氟吡啶)、10 重量%作为蓝色磷光发光材料的[二(4,6-二氟苯基)-吡啶根合-N, C2']吡啶甲酸合铱以及 30 重量%作为电子传输材料的 1,3-二[(4-叔丁基苯基)-1,3,4-噁二唑]苯溶解在甲苯的有机溶剂中而制备的溶液施加到空穴传输层上并干燥以形成;位于发光层上的电子传输层;位于电子传输层上的电子注入层;位于电子注入层上的阴极;其中空穴传输层的 HOMO 能级处于发光层 HOMO 能级和阳极或空穴注入层的 HOMO 能级之间,电子传输层的 LOMO 能级处于发光层 LOMO 能级和阴极或电子注入层的 LOMO 能级之间;

第一薄膜晶体管、第二薄膜晶体管、第三薄膜晶体管,所述第一、第二、第三薄膜晶体管均为底栅型薄膜晶体管,包括:衬底;形成在衬底上的栅电极;形成在栅电极上的栅绝缘层,该第一、第二、第三薄膜晶体管的栅绝缘层使得其开启电压 V_{ON} 满足: $V_{ON} \leq V_{DD} \times C1 / (C1+C2)$ 的关系,其中, C1 表示第一电容元件的电容, C2 表示第二电容元件的电容;形成在栅绝缘层上的有机半导体层;形成在有机半导体层上的源电极和漏电极;

和连接电路,包括:所述有机发光二极管的阴极端连接电源电压 VSS,阳极端连接第一薄膜晶体管的源电极,该第一薄膜晶体管的漏电极连接第二薄膜晶体管的源电极,该第二薄膜晶体管的漏电极连接第一电容元件的第一端,且该第二薄膜晶体管的漏电极与该第一电容元件的第一端同时连接电源电压 VDD,该第一电容元件的第二端同时与该第一薄膜晶体管的栅电极和第二电容元件的第一端连接,该第二电容元件的第二端与第三薄膜晶体管的漏电极连接,该第三薄膜晶体管的源电极和栅电极分别与不同的数据线进行连接。

7. 根据权利要求 6 所述的半导体有机发光二极管显示装置的制造方法,其特征在于,所述阳极由 ITO、IZO、Pt、Ir、Ni 或 Pd 中的某一种形成,所述阴极由 ITO、IZO、Pt、Ir、Ni 或 Pd 中的某一种形成。

8. 根据权利要求 6 所述的半导体有机发光二极管显示装置的制造方法,其特征在于,所述栅绝缘层的厚度为 50-500nm。

9. 根据权利要求 6 所述的半导体有机发光二极管显示装置的制造方法,其特征在于,还在有机发光二极管的阳极上沉积强拉电子分子层,形成完整偶极层,再在强拉电子分子层上顺序分别形成有机发光二极管的各功能层。

10. 根据权利要求 6 所述的半导体有机发光二极管显示装置的制造方法,所述强拉电子分子层的材料为十六氟代酞菁铜。

一种半导体有机发光二极管显示装置及其制造方法

[0001]

技术领域

[0002] 本发明涉及半导体发光器件显示领域,具体涉及一种包含半导体有机发光二极管和薄膜晶体管驱动电路的半导体发光显示装置,及该显示装置的制造方法。

背景技术

[0003] 随着半导体发光器件技术的高速发展,半导体发光显示装置技术不断成熟,也逐渐成为市场上的主要产品。然而,目前所研制的半导体发光显示装置存在运行速度慢、清晰度差,产品的使用寿命较低等问题,因而函待解决以上问题。

发明内容

[0004] 本发明的目的在于提供一种运行速度快、清晰度高、且产品的使用寿命较长的半导体有机发光二极管显示装置,该显示装置成本低,具有高发光效率和较低的操作电压。

[0005] 本发明涉及一种半导体有机发光二极管显示装置,包括:基板;位于该基板上的有机发光元件;覆盖所述有机发光元件且与基板相结合的封装部。其中,所述有机发光元件包括有机发光二极管、薄膜晶体管和连接电路。所述有机发光二极管的阳极端连接电源电压 VSS,阴极端连接第一薄膜晶体管的源电极,该第一薄膜晶体管的漏电极连接第二薄膜晶体管的源电极,该第二薄膜晶体管的漏电极连接第一电容元件的第一端,且该第二薄膜晶体管的漏电极与该第一电容元件的第一端同时连接电源电压 VDD,该第一电容元件的第二端同时与该第一薄膜晶体管的栅电极和第二电容元件的第一端连接,该第二电容元件的第二端与第三薄膜晶体管的漏电极连接,该第三薄膜晶体管的源电极和栅电极分别与不同的数据线进行连接。其中,所述有机发光二极管包括:阳极;位于阳极上的空穴注入层,通过将聚乙撑二氧噻吩混合聚苯乙烯磺酸的水溶液施加到阳极上并干燥以形成空穴注入层;位于空穴注入层上的空穴传输层,其由氟化聚乙烯基咪唑形成;位于空穴传输层上的发光层,通过将 60 重量%作为基质材料的聚乙烯基(2,7-二氟咪唑)、10 重量%作为蓝色磷光发光材料的[二(4,6-二氟苯基)-吡啶根合-N,C2']吡啶甲酸合铱以及 30 重量%作为电子传输材料的 1,3-二[(4-叔丁基苯基)-1,3,4-噁二唑]苯溶解在甲苯的有机溶剂中而制备的溶液施加到空穴传输层上并干燥以形成;位于发光层上的电子传输层;位于电子传输层上的电子注入层;位于电子注入层上的阴极;其中空穴传输层的 HOMO 能级处于发光层 HOMO 能级和阳极或空穴注入层的 HOMO 能级之间,电子传输层的 LOMO 能级处于发光层 LOMO 能级和阴极或电子注入层的 LOMO 能级之间。所述第一、第二、第三薄膜晶体管均为底栅型薄膜晶体管,包括:衬底;形成在衬底上的栅电极;形成在栅电极上的栅绝缘层;形成在栅绝缘层上的有机半导体层;形成在有机半导体层上的源电极和漏电极。该第一、第二薄膜晶体管的栅绝缘层使得其开启电压 V_{ON} 满足: $V_{ON} \leq VDD \times C1 / (C1 + C2)$ 的关系,其中, $C1$ 表示第一电容元件的电容, $C2$ 表示第二电容元件的电容。该封装部具备交替设置的有机层和无机层,

各该有机层的厚度相同,各该无机层的厚度相同且该有机层的厚度大于该无机层的厚度,距离该基板和该有机发光元件最近和最远的位置处均设置的是无机层。

[0006] 本发明的半导体有机发光二极管显示装置中,所述阳极由 ITO、IZO、Pt、Ir、Ni 或 Pd 中的某一种形成。

[0007] 本发明的半导体有机发光二极管显示装置中,所述阴极由 ITO、IZO、Pt、Ir、Ni 或 Pd 中的某一种形成。

[0008] 本发明的半导体有机发光二极管显示装置中,所述栅绝缘层的厚度为 50-500nm。

[0009] 本发明的半导体有机发光二极管显示装置中,在有机发光二极管的阳极上沉积强拉电子分子层,形成完整偶极层,再在强拉电子分子层上顺序分别形成有机发光二极管的各功能层。

[0010] 本发明的半导体有机发光二极管显示装置中,所述强拉电子分子层的材料为十六氟代酞菁铜。

[0011] 本发明还提供一种半导体有机发光二极管显示装置的制造方法,包括:提供基板;提供位于该基板上的有机发光元件;提供覆盖所述有机发光元件且与基板相结合的封装部。其中,所述有机发光元件包括有机发光二极管、薄膜晶体管和连接电路。所述有机发光二极管的阳极端连接电源电压 VSS,阴极端连接第一薄膜晶体管的源电极,该第一薄膜晶体管的漏电极连接第二薄膜晶体管的源电极,该第二薄膜晶体管的漏电极连接第一电容元件的第一端,且该第二薄膜晶体管的漏电极与该第一电容元件的第一端同时连接电源电压 VDD,该第一电容元件的第二端同时与该第一薄膜晶体管的栅电极和第二电容元件的第一端连接,该第二电容元件的第二端与第三薄膜晶体管的漏电极连接,该第三薄膜晶体管的源电极和栅电极分别与不同的数据线进行连接。其中,所述有机发光二极管包括:阳极;位于阳极上的空穴注入层,通过将聚乙撑二氧噻吩混合聚苯乙烯磺酸的水溶液施加到阳极上并干燥以形成空穴注入层;位于空穴注入层上的空穴传输层,其由氟化聚乙烯基咪唑形成;位于空穴传输层上的发光层,通过将 60 重量%作为基质材料的聚乙烯基(2,7-二氟咪唑)、10 重量%作为蓝色磷光发光材料的[二(4,6-二氟苯基)-吡啶根合-N,C2']吡啶甲酸合铱以及 30 重量%作为电子传输材料的 1,3-二[(4-叔丁基苯基)-1,3,4-噁二唑]苯溶解在甲苯的有机溶剂中而制备的溶液施加到空穴传输层上并干燥以形成;位于发光层上的电子传输层;位于电子传输层上的电子注入层;位于电子注入层上的阴极;其中空穴传输层的 HOMO 能级处于发光层 HOMO 能级和阳极或空穴注入层的 HOMO 能级之间,电子传输层的 LOMO 能级处于发光层 LOMO 能级和阴极或电子注入层的 LOMO 能级之间。所述第一、第二、第三薄膜晶体管均为底栅型薄膜晶体管,包括:衬底;形成在衬底上的栅电极;形成在栅电极上的栅绝缘层;形成在栅绝缘层上的有机半导体层;形成在有机半导体层上的源电极和漏电极。该第一、第二薄膜晶体管的栅绝缘层使得其开启电压 V_{ON} 满足: $V_{ON} \leq V_{DD} \times C1 / (C1 + C2)$ 的关系,其中,C1 表示第一电容元件的电容,C2 表示第二电容元件的电容。该封装部具备交替设置的有机层和无机层,各该有机层的厚度相同,各该无机层的厚度相同且该有机层的厚度大于该无机层的厚度,距离该基板和该有机发光元件最近和最远的位置处均设置的是无机层。

[0012] 本发明的半导体有机发光二极管显示装置的制造方法中,所述阳极由 ITO、IZO、Pt、Ir、Ni 或 Pd 中的某一种形成。

[0013] 本发明的半导体有机发光二极管显示装置的制造方法中,所述阴极由ITO、IZO、Pt、Ir、Ni或Pd中的某一种形成。

[0014] 本发明的半导体有机发光二极管显示装置的制造方法中,所述栅绝缘层的厚度为50-500nm。

[0015] 本发明的半导体有机发光二极管显示装置的制造方法中,在有机发光二极管的阳极上沉积强拉电子分子层,形成完整偶极层,再在强拉电子分子层上顺序分别形成有机发光二极管的各功能层。

[0016] 本发明的半导体有机发光二极管显示装置的制造方法中,所述强拉电子分子层的材料为十六氟代酞菁铜。

[0017] 附图说明:

附图1为有机发光二极管、薄膜晶体管、电容等元件的电路连接图;

附图2为有机发光二极管的结构图。

具体实施方式

[0018] 实施例1

本发明提供一种半导体有机发光二极管显示装置的制造方法,包括:提供基板;提供位于该基板上的有机发光元件;提供覆盖所述有机发光元件且与基板相结合的封装部。其中,所述有机发光元件包括有机发光二极管、薄膜晶体管和连接电路。所述有机发光二极管的阳极11端连接电源电压VSS,阴极17端连接第一薄膜晶体管T1的源电极,该第一薄膜晶体管T1的漏电极连接第二薄膜晶体管T2的源电极,该第二薄膜晶体管T2的漏电极连接第一电容元件C1的第一端,且该第二薄膜晶体管T2的漏电极与该第一电容元件C1的第一端同时连接电源电压VDD,该第一电容元件C1的第二端同时与该第一薄膜晶体管T1的栅电极和第二电容元件C2的第一端连接,该第二电容元件C2的第二端与第三薄膜晶体管T3的漏电极连接,该第三薄膜晶体管T3的源电极和栅电极分别与不同的数据线进行连接。其中,所述有机发光二极管包括:阳极;位于阳极11上的空穴注入层12,通过将聚乙撑二氧噻吩混合聚苯乙烯磺酸的水溶液施加到阳极11上并干燥以形成空穴注入层12;位于空穴注入层12上的空穴传输层13,其由氟化聚乙烯基咪唑形成;位于空穴传输层13上的发光层14,通过将60重量%作为基质材料的聚乙烯基(2,7-二氟咪唑)、10重量%作为蓝色磷光发光材料的[二(4,6-二氟苯基)-吡啶根合-N,C2']吡啶甲酸合铱以及30重量%作为电子传输材料的1,3-二[(4-叔丁基苯基)-1,3,4-噁二唑]苯溶解在甲苯的有机溶剂中而制备的溶液施加到空穴传输层13上并干燥以形成;位于发光层14上的电子传输层15;位于电子传输层15上的电子注入层16;位于电子注入层16上的阴极17;其中空穴传输层13的HOMO能级处于发光层14 HOMO能级和阳极11或空穴注入层12的HOMO能级之间,电子传输层的LOMO能级处于发光层14 LOMO能级和阴极17或电子注入层16的LOMO能级之间。所述第一、第二、第三薄膜晶体管均为底栅型薄膜晶体管,包括:衬底;形成在衬底上的栅电极;形成在栅电极上的栅绝缘层;形成在栅绝缘层上的有机半导体层;形成在有机半导体层上的源电极和漏电极。该第一、第二薄膜晶体管的栅绝缘层使得其开启电压 $V_{ON} \leq VDD \times C1 / (C1 + C2)$ 的关系,其中,C1表示第一电容元件的电容,C2表示第二电容元件的电容。该封装部具备交替设置的有机层和无机层,各该有机层的厚度相同,各该无机

层的厚度相同且该有机层的厚度大于该无机层的厚度,距离该基板和该有机发光元件最近和最远的位置处均设置的是无机层。

[0019] 其中,所述阳极由 ITO、IZO、Pt、Ir、Ni 或 Pd 中的某一种形成;所述阴极 17 由 ITO、IZO、Pt、Ir、Ni 或 Pd 中的某一种形成;所述栅绝缘层的厚度为 50-500nm;在有机发光二极管的阳极上沉积强拉电子分子层,形成完整偶极层,再在强拉电子分子层上顺序分别形成有机发光二极管的各功能层;所述强拉电子分子层的材料为十六氟代酞菁铜。

[0020] 实施例 2

本发明涉及一种半导体有机发光二极管显示装置,包括:基板;位于该基板上的有机发光元件;覆盖所述有机发光元件且与基板相结合的封装部。其中,所述有机发光元件包括有机发光二极管、薄膜晶体管和连接电路。所述有机发光二极管的阳极 11 端连接电源电压 VSS,阴极 17 端连接第一薄膜晶体管 T1 的源电极,该第一薄膜晶体管 T1 的漏电极连接第二薄膜晶体管 T2 的源电极,该第二薄膜晶体管 T2 的漏电极连接第一电容元件 C1 的第一端,且该第二薄膜晶体管 T2 的漏电极与该第一电容元件 C1 的第一端同时连接电源电压 VDD,该第一电容元件 C1 的第二端同时与该第一薄膜晶体管 T1 的栅电极和第二电容元件 C2 的第一端连接,该第二电容元件 C2 的第二端与第三薄膜晶体管 T3 的漏电极连接,该第三薄膜晶体管 T3 的源电极和栅电极分别与不同的数据线进行连接。其中,所述有机发光二极管包括:阳极 11;位于阳极 11 上的空穴注入层 12,通过将聚乙撑二氧噻吩混合聚苯乙烯磺酸的水溶液施加到阳极 11 上并干燥以形成空穴注入层 12;位于空穴注入层 12 上的空穴传输层 13,其由氟化聚乙烯基咪唑形成;位于空穴传输层 13 上的发光层 14,通过将 60 重量%作为基质材料的聚乙烯基(2,7-二氟咪唑)、10 重量%作为蓝色磷光发光材料的[二(4,6-二氟苯基)-吡啶根合-N, C2']吡啶甲酸合铱以及 30 重量%作为电子传输材料的 1,3-二[(4-叔丁基苯基)-1,3,4-噁二唑]苯溶解在甲苯的有机溶剂中而制备的溶液施加到空穴传输层 13 上并干燥以形成;位于发光层 14 上的电子传输层 15;位于电子传输层 15 上的电子注入层 16;位于电子注入层 16 上的阴极 17;其中空穴传输层 13 的 HOMO 能级处于发光层 14 HOMO 能级和阳极 11 或空穴注入层 12 的 HOMO 能级之间,电子传输层 15 的 LOMO 能级处于发光层 14 LOMO 能级和阴极 17 或电子注入层 16 的 LOMO 能级之间。所述第一、第二、第三薄膜晶体管均为底栅型薄膜晶体管,包括:衬底;形成在衬底上的栅电极;形成在栅电极上的栅绝缘层;形成在栅绝缘层上的有机半导体层;形成在有机半导体层上的源电极和漏电极。该第一、第二薄膜晶体管的栅绝缘层使得其开启电压 V_{ON} 满足: $V_{ON} \leq V_{DD} \times C1 / (C1 + C2)$ 的关系,其中,C1 表示第一电容元件的电容,C2 表示第二电容元件的电容。该封装部具备交替设置的有机层和无机层,各该有机层的厚度相同,各该无机层的厚度相同且该有机层的厚度大于该无机层的厚度,距离该基板和该有机发光元件最近和最远的位置处均设置的是无机层。

[0021] 其中,所述阳极 11 由 ITO、IZO、Pt、Ir、Ni 或 Pd 中的某一种形成;所述阴极 17 由 ITO、IZO、Pt、Ir、Ni 或 Pd 中的某一种形成;所述栅绝缘层的厚度为 50-500nm;在有机发光二极管的阳极 11 上沉积强拉电子分子层,形成完整偶极层,再在强拉电子分子层上顺序分别形成有机发光二极管的各功能层;所述强拉电子分子层的材料为十六氟代酞菁铜。

[0022] 以上所述仅为本发明的较佳实施例,并非用于限定本发明的保护范围。

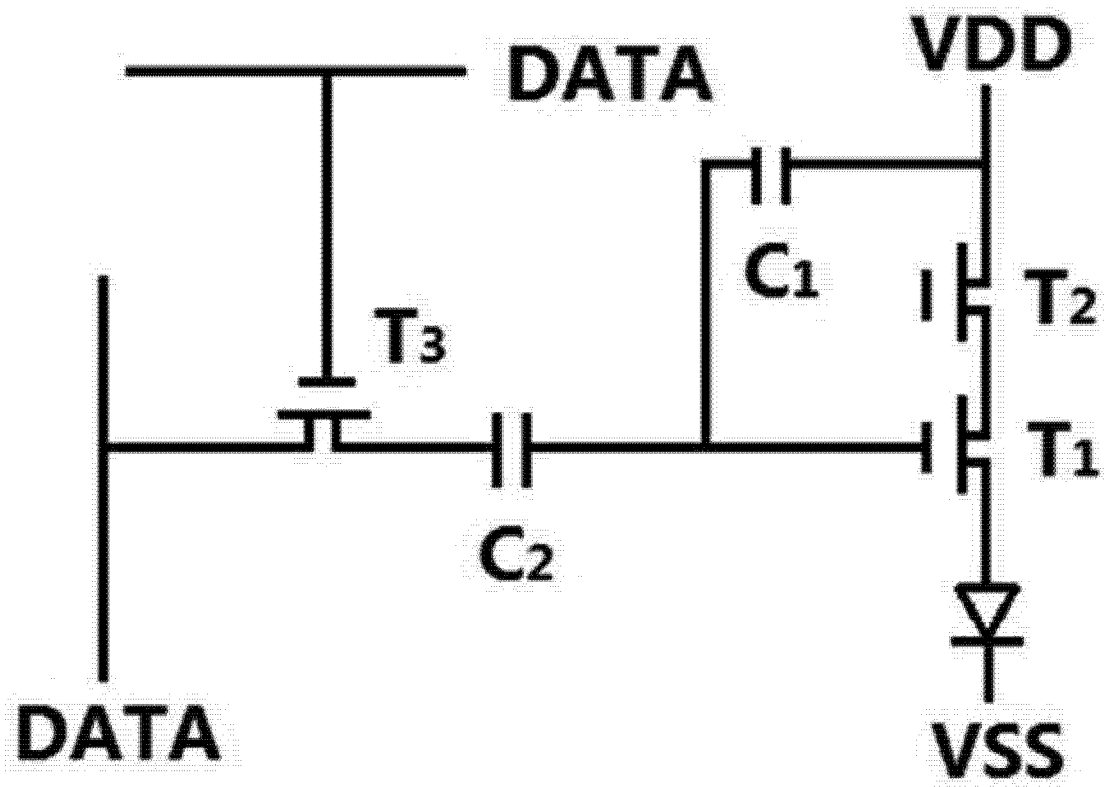


图 1

17
16
15
14
13
12
11

图 2

专利名称(译)	一种半导体有机发光二极管显示装置及其制造方法		
公开(公告)号	CN104659065A	公开(公告)日	2015-05-27
申请号	CN201510053149.0	申请日	2015-02-03
[标]申请(专利权)人(译)	沈阳理工大学		
申请(专利权)人(译)	沈阳理工大学		
当前申请(专利权)人(译)	沈阳理工大学		
[标]发明人	刘晓云 姜月秋 李倩 徐送宁		
发明人	刘晓云 姜月秋 李倩 徐送宁		
IPC分类号	H01L27/32 H01L51/50 H01L51/54 H01L51/56		
代理人(译)	李枢		
其他公开文献	CN104659065B		
外部链接	Espacenet SIPO		

摘要(译)

本发明公开了一种半导体有机发光二极管显示装置，包括：基板；位于该基板上的有机发光元件：包括有机发光二极管、薄膜晶体管和连接电路；覆盖所述有机发光元件且与基板相结合的封装部。该显示装置运行速度快、清晰度高、产品的使用寿命较长、成本低、具有高发光效率和较低的操作电压。本发明同时公开了制造该半导体有机发光二极管显示装置的方法。

