



(12) 发明专利申请

(10) 申请公布号 CN 104282265 A

(43) 申请公布日 2015. 01. 14

(21) 申请号 201410505051. X

(22) 申请日 2014. 09. 26

(71) 申请人 京东方科技集团股份有限公司
地址 100015 北京市朝阳区酒仙桥路 10 号
申请人 北京京东方光电科技有限公司

(72) 发明人 杨盛际 董学 白峰 王海生
刘英明 郭仁炜

(74) 专利代理机构 北京银龙知识产权代理有限公司 11243
代理人 许静 黄灿

(51) Int. Cl.
G09G 3/32 (2006. 01)

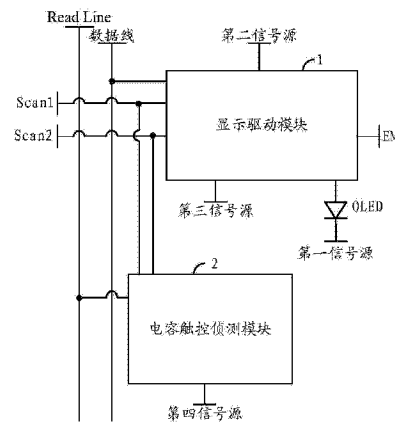
权利要求书3页 说明书12页 附图7页

(54) 发明名称

像素电路及其驱动方法、有机发光显示面板及显示装置

(57) 摘要

本发明提供了一种像素电路及其驱动方法、有机发光显示面板及显示装置,通过设置与第一扫描线、第二扫描线、控制线、数据线、第二信号源、第三信号源以及有机发光二极管的阳极连接,用于在第一扫描信号、第二扫描信号、控制信号的控制下,使得所述有机发光二极管的发光驱动信号与驱动晶体管阈值电压无关的显示驱动模块;与第一扫描线、第二扫描线、第四信号源以及信号读取线连接,用于在第一扫描信号和第二扫描信号的控制下,实现指纹识别和触控侦测功能的指纹识别模块。从而可改善有机发光显示面板亮度的均匀性,提高显示装置的图像显示效果,实现显示驱动、指纹识别和触控侦测的高效整合。



1. 一种像素电路,包括一有机发光二极管,所述有机发光二极管的阴极连接第一信号源;

其特征在于,所述像素电路包括:

显示驱动模块,分别与第一扫描线、第二扫描线、控制线、数据线、第二信号源、第三信号源以及有机发光二极管的阳极连接,用于在第一扫描线输入的第一扫描信号、第二扫描线输入的第二扫描信号、控制线输入的控制信号的控制下,利用数据线输入的数据信号和第二信号源输入的第二信号进行驱动晶体管阈值电压补偿处理,使得所述有机发光二极管的发光驱动信号与驱动晶体管阈值电压无关;

指纹识别模块,分别与第一扫描线、第二扫描线、第四信号源以及信号读取线连接,用于在第一扫描线输入的第一扫描信号和第二扫描线输入的第二扫描信号的控制下,实现指纹识别和触控侦测功能。

2. 如权利要求 1 所述的像素电路,其特征在于,所述显示驱动模块包括:

第一薄膜晶体管、第二薄膜晶体管、第三薄膜晶体管、第四薄膜晶体管、第五薄膜晶体管、第一存储电容、第一驱动晶体管;其中:

第一薄膜晶体管的第一极分别与第二信号源、第一存储电容的第一端连接,第一薄膜晶体管的栅极与控制线连接,第一薄膜晶体管与第一驱动晶体管的第一极连接;

第二薄膜晶体管的第一极与第一驱动晶体管的第一极连接,第二薄膜晶体管的栅极与第二扫描线连接,第二薄膜晶体管的第二极与第一存储电容的第二端连接;

第三薄膜晶体管的第一极与第三信号源连接,第三薄膜晶体管的栅极与第一扫描线连接,第三薄膜晶体管的第二极与第一存储电容的第二端连接;

第四薄膜晶体管的第一极与数据线连接,第四薄膜晶体管的栅极与第二扫描线连接,第四薄膜晶体管的第二极与第一驱动晶管的第二极连接;

第五薄膜晶体管的第一极与第一驱动晶管的第二极连接,第五薄膜晶体管的栅极与控制线连接,第五薄膜晶体管的第二极与有机发光二极管的阳极连接;

第一驱动晶管的栅极与第一存储电容的第二端连接。

3. 如权利要求 1 所述的像素电路,其特征在于,所述显示驱动模块包括:

第六薄膜晶体管、第七薄膜晶体管、第八薄膜晶体管、第二存储电容、第二驱动晶体管、第三驱动晶体管;其中:

第六薄膜晶体管的第一极与数据线连接,第六薄膜晶体管的栅极与第二扫描线连接,第六薄膜晶体管的第二极与第二驱动晶体管的第一极连接;

第七薄膜晶体管的第一极与第二存储电容的第二端连接,第七薄膜晶体管的栅极与第一扫描线连接,第七薄膜晶体管的第二极与第三信号源连接;

第八薄膜晶体管的第一极与第三驱动晶管的第二极连接,第八薄膜晶体管的栅极与控制线连接,第八薄膜晶体管的第二极与有机发光二极管的阳极连接;

第二驱动晶管的栅极和第三极与第二存储电容的第二端连接;

第三驱动晶体管的第一极分别与第二存储电容的第一端、第二信号源连接,第三驱动晶管的栅极与第二存储电容的第二端连接。

4. 如权利要求 1 所述的像素电路,其特征在于,所述指纹识别模块包括:

重置晶体管、放大晶体管、开关晶体管、第三存储电容以及探测电极;其中:

重置晶体管的第一极与第四信号源连接,重置晶体管的栅极与第一扫描线连接,重置晶体管的第二极与第三存储电容的第二端连接;

放大晶体管的第一极与第四信号源连接,放大晶体管的栅极与第三存储电容的第二端连接,放大晶体管的第二极与开关晶体管的第一极连接;

开关晶体管的栅极与第二扫描线连接,开关晶体管的第二极与信号读取线连接;

第三存储电容的第一端与第二扫描线连接;

探测电极与第三存储电容的第二端连接。

5. 如权利要求 2 至 4 任一项所述的像素电路,其特征在于,所述晶体管为 P 型晶体管,所述第一极为源极,所述第二级为漏极。

6. 如权利要求 1 至 4 任一项所述的像素电路,其特征在于,所述第一信号源输入的第一信号为低电平信号或者零电位信号;

所述第二信号源输入的第二信号为高电平信号;

所述第三信号源输入的第三信号为低电平信号;

所述第四信号源输入的第四信号为具有固定电位的信号。

7. 一种用于驱动权利要求 1-6 任一项所述的像素电路的像素驱动方法,其特征在于,包括:

在第一扫描线输入的第一扫描信号、第二扫描线输入的第二扫描信号、控制线输入的控制信号的控制下,利用数据线输入的数据信号和第二信号源输入的第二信号进行驱动晶体管阈值电压补偿处理,使得有机发光二极管的发光驱动信号与驱动晶体管阈值电压无关;以及

在第一扫描线输入的第一扫描信号和第二扫描线输入的第二扫描信号的控制下,实现指纹识别和触控侦测功能。

8. 如权利要求 7 所述的方法,其特征在于,所述在第一扫描线输入的第一扫描信号、第二扫描线输入的第二扫描信号、控制线输入的控制信号的控制下,利用数据线输入的数据信号和第二信号源输入的第二信号进行驱动晶体管阈值电压补偿处理,使得有机发光二极管的发光驱动信号与驱动晶体管阈值电压无关的过程包括:

在一时间周期的第一阶段,第三薄膜晶体管处于导通状态,第一薄膜晶体管、第二薄膜晶体管、第四薄膜晶体管、第五薄膜晶体管处于截止状态,以使第一存储电容第二端的电位为第三信号源输入的第三信号的电位;

在所述时间周期的第二阶段,第二薄膜晶体管、第四薄膜晶体管、第一驱动晶体管处于导通状态,第一薄膜晶体管、第三薄膜晶体管、第五薄膜晶体管处于截止状态,以使数据线输入的数据信号将第一存储电容第二端的电位充电至数据信号的电位与第一驱动晶体管阈值电压的差值;

在所述时间周期的第三阶段,第一薄膜晶体管、第五薄膜晶体管处于导通状态,第二薄膜晶体管、第三薄膜晶体管、第四薄膜晶体管处于截止状态,以基于数据信号和第二信号确定有机发光二极管的发光驱动信号,并利用所述发光驱动信号驱动有机发光二极管发光。

9. 如权利要求 7 所述的方法,其特征在于,所述在第一扫描线输入的第一扫描信号、第二扫描线输入的第二扫描信号、控制线输入的控制信号的控制下,利用数据线输入的数据信号和第二信号源输入的第二信号进行驱动晶体管阈值电压补偿处理,使得有机发光二极

管的发光驱动信号与驱动晶体管阈值电压无关的过程包括：

在一时间周期的第一阶段，第七薄膜晶体管处于导通状态，第六薄膜晶体管、第八薄膜晶体管处于截止状态，以使第二存储电容第二端的电位为第三信号源输入的第三信号的电位；

在所述时间周期的第二阶段，第六薄膜晶体管、第三驱动晶体管处于导通状态，第七薄膜晶体管、第八薄膜晶体管处于截止状态，以使数据线输入的数据信号将第二存储电容第二端的电位充电至数据信号的电位与第二驱动晶体管阈值电压的差值；

在所述时间周期的第三阶段，第八薄膜晶体管处于导通状态，第六薄膜晶体管、第七薄膜晶体管处于截止状态，以基于数据信号和第二信号确定有机发光二极管的发光驱动信号，并利用所述发光驱动信号驱动有机发光二极管发光。

10. 如权利要求 7 所述的方法，其特征在于，所述在第一扫描线输入的第一扫描信号和第二扫描线输入的第二扫描信号的控制下，实现指纹识别和触控侦测功能的过程包括：

在一时间周期的第一阶段，重置晶体管处于导通状态，放大晶体管以及开关晶体管处于截止状态，以使第三存储电容第二端的电位为第四信号输入端输入的第四信号的电位；

在所述时间周期的第二阶段，重置晶体管处于截止状态，开关晶体管处于导通状态，放大晶体管基于第二存储电容第二端的电位，处于导通或截止状态，以使信号读取线传输与放大晶体管状态对应的信号，以便于与信号读取线连接的处理器基于信号读取线传输的信号进行指纹识别；

在所述时间周期的第三阶段，重置晶体管、开关晶体管、放大晶体管处于截止状态。

11. 如权利要求 10 所述的方法，其特征在于，所述第二阶段还包括：

基于第二扫描线信息以及信号读取线的信息，确定指纹识别操作的位置信息。

12. 如权利要求 8 至 11 任一项所述的方法，其特征在于，在所述第一阶段，第一扫描信号为低电平信号，第二扫描线信号为高电平信号，控制信号为高电平信号，数据信号为低电平信号或高电平信号；

在所述第二阶段，第一扫描信号为高电平信号，第二扫描线信号为低电平信号，控制信号为高电平信号，数据信号为高电平信号；

在所述第三阶段，第一扫描信号为高电平信号，第二扫描线信号为高电平信号，控制信号为低电平信号，数据信号为低电平信号。

13. 一种有机发光显示面板，其特征在于，包括如权利要求 1-6 任一项所述的像素电路。

14. 一种显示装置，其特征在于，包括如权利要求 13 所述的有机发光显示面板。

像素电路及其驱动方法、有机发光显示面板及显示装置

技术领域

[0001] 本发明涉及显示技术领域，具体涉及一种像素电路及其驱动方法、有机发光显示面板及显示装置。

背景技术

[0002] 有机发光显示器 (AMOLED) 是当今平板显示器研究领域的热点之一，与液晶显示器相比，有机发光二极管 (OLED) 具有低能耗、生产成本低、自发光、宽视角及响应速度快等优点，目前，在手机、PDA、数码相机等显示领域 OLED 已经开始取代传统的液晶显示屏 (LCD)。像素驱动电路设计是 AMOLED 显示器核心技术内容，具有重要的研究意义。

[0003] 与 TFT-LCD 利用稳定的电压控制亮度不同，OLED 属于电流驱动，需要稳定的电流来控制发光。由于工艺制程和器件老化等原因，各像素点的驱动薄膜晶体管的阈值电压 (V_{th}) 会漂移，这样就导致了流过每个像素点 OLED 的电流因阈值电压的变化而变化，使得显示亮度不均，从而影响整个图像的显示效果。

[0004] 由于每个人的指纹具有唯一性，因此，基于指纹识别技术可显著提高系统的安全性，非常适合在安全防范和高档消费类电子产品中使用。

[0005] 那么，如果能将触控内置技术、AMOLED 整合以及指纹识别技术进行整合，势必会在未来成为显示领域发展的方向。

发明内容

[0006] 本发明提供一种像素电路及其驱动方法、有机发光显示面板及显示装置，从而可改善有机发光显示面板亮度的均匀性，提高显示装置的图像显示效果，实现显示驱动、指纹识别和触控侦测的高效整合。

[0007] 本发明提供方案如下：

[0008] 本发明实施例提供了一种像素电路，包括一有机发光二极管，所述有机发光二极管的阴极连接第一信号源；

[0009] 所述像素电路包括：

[0010] 显示驱动模块，分别与第一扫描线、第二扫描线、控制线、数据线、第二信号源、第三信号源以及有机发光二极管的阳极连接，用于在第一扫描线输入的第一扫描信号、第二扫描线输入的第二扫描信号、控制线输入的控制信号的控制下，利用数据线输入的数据信号和第二信号源输入的第二信号进行驱动晶体管阈值电压补偿处理，使得所述有机发光二极管的发光驱动信号与驱动晶体管阈值电压无关；

[0011] 指纹识别模块，分别与第一扫描线、第二扫描线、第四信号源以及信号读取线连接，用于在第一扫描线输入的第一扫描信号和第二扫描线输入的第二扫描信号的控制下，实现指纹识别和触控侦测功能。

[0012] 优选的，所述显示驱动模块包括：

[0013] 第一薄膜晶体管、第二薄膜晶体管、第三薄膜晶体管、第四薄膜晶体管、第五薄膜

晶体管、第一存储电容、第一驱动晶体管；其中：

[0014] 第一薄膜晶体管的第一极分别与第二信号源、第一存储电容的第一端连接，第一薄膜晶体管的栅极与控制线连接，第一薄膜晶体管与第一驱动晶体管的第一极连接；

[0015] 第二薄膜晶体管的第一极与第一驱动晶体管的第一极连接，第二薄膜晶体管的栅极与第二扫描线连接，第二薄膜晶体管的第二极与第一存储电容的第二端连接；

[0016] 第三薄膜晶体管的第一极与第三信号源连接，第三薄膜晶体管的栅极与第一扫描线连接，第三薄膜晶体管的第二极与第一存储电容的第二端连接；

[0017] 第四薄膜晶体管的第一极与数据线连接，第四薄膜晶体管的栅极与第二扫描线连接，第四薄膜晶体管的第二极与第一驱动晶体的第二极连接；

[0018] 第五薄膜晶体管的第一极与第一驱动晶体的第二极连接，第五薄膜晶体管的栅极与控制线连接，第五薄膜晶体管的第二极与有机发光二极管的阳极连接；

[0019] 第一驱动晶体的栅极与第一存储电容的第二端连接。

[0020] 优选的，所述显示驱动模块包括：

[0021] 第六薄膜晶体管、第七薄膜晶体管、第八薄膜晶体管、第二存储电容、第二驱动晶体管、第三驱动晶体管；其中：

[0022] 第六薄膜晶体管的第一极与数据线连接，第六薄膜晶体管的栅极与第二扫描线连接，第六薄膜晶体管的第二极与第二驱动晶体管的第一极连接；

[0023] 第七薄膜晶体管的第一极与第二存储电容的第二端连接，第七薄膜晶体管的栅极与第一扫描线连接，第七薄膜晶体管的第二极与第三信号源连接；

[0024] 第八薄膜晶体管的第一极与第三驱动晶体的第二极连接，第八薄膜晶体管的栅极与控制线连接，第八薄膜晶体管的第二极与有机发光二极管的阳极连接；

[0025] 第二驱动晶体的栅极和第三极与第二存储电容的第二端连接；

[0026] 第三驱动晶体管的第一极分别与第二存储电容的第一端、第二信号源连接，第三驱动晶体的栅极与第二存储电容的第二端连接。

[0027] 优选的，所述指纹识别模块包括：

[0028] 重置晶体管、放大晶体管、开关晶体管、第三存储电容以及探测电极；其中：

[0029] 重置晶体管的第一极与第四信号源连接，重置晶体的栅极与第一扫描线连接，重置晶体的第二极与第三存储电容的第二端连接；

[0030] 放大晶体管的第一极与第四信号源连接，放大晶体的栅极与第三存储电容的第二端连接，放大晶体的第二极与开关晶体管的第一极连接；

[0031] 开关晶体的栅极与第二扫描线连接，开关晶体的第二极与信号读取线连接；

[0032] 第三存储电容的第一端与第二扫描线连接；

[0033] 探测电极与第三存储电容的第二端连接。

[0034] 优选的，所述晶体管为 P 型晶体管，所述第一极为源极，所述第二极为漏极。

[0035] 优选的，所述第一信号源输入的第一信号为低电平信号或者零电位信号；

[0036] 所述第二信号源输入的第二信号为高电平信号；

[0037] 所述第三信号源输入的第三信号为低电平信号；

[0038] 所述第四信号源输入的第四信号为具有固定电位的信号。

[0039] 本发明实施例还提供了一种用于驱动上述本发明实施例提供的像素电路的像素

驱动方法,包括:

[0040] 在第一扫描线输入的第一扫描信号、第二扫描线输入的第二扫描信号、控制线输入的控制信号的控制下,利用数据线输入的数据信号和第二信号源输入的第二信号进行驱动晶体管阈值电压补偿处理,使得有机发光二极管的发光驱动信号与驱动晶体管阈值电压无关;以及

[0041] 在第一扫描线输入的第一扫描信号和第二扫描线输入的第二扫描信号的控制下,实现指纹识别和触控侦测功能。

[0042] 优选的,所述在第一扫描线输入的第一扫描信号、第二扫描线输入的第二扫描信号、控制线输入的控制信号的控制下,利用数据线输入的数据信号和第二信号源输入的第二信号进行驱动晶体管阈值电压补偿处理,使得有机发光二极管的发光驱动信号与驱动晶体管阈值电压无关的过程包括:

[0043] 在一时间周期的第一阶段,第三薄膜晶体管处于导通状态,第一薄膜晶体管、第二薄膜晶体管、第四薄膜晶体管、第五薄膜晶体管处于截止状态,以使第一存储电容第二端的电位为第三信号源输入的第三信号的电位;

[0044] 在所述时间周期的第二阶段,第二薄膜晶体管、第四薄膜晶体管、第一驱动晶体管处于导通状态,第一薄膜晶体管、第三薄膜晶体管、第五薄膜晶体管处于截止状态,以使数据线输入的数据信号将第一存储电容第二端的电位充电至数据信号的电位与第一驱动晶体管阈值电压的差值;

[0045] 在所述时间周期的第三阶段,第一薄膜晶体管、第五薄膜晶体管处于导通状态,第二薄膜晶体管、第三薄膜晶体管、第四薄膜晶体管处于截止状态,以基于数据信号和第二信号确定有机发光二极管的发光驱动信号,并利用所述发光驱动信号驱动有机发光二极管发光。

[0046] 优选的,所述在第一扫描线输入的第一扫描信号、第二扫描线输入的第二扫描信号、控制线输入的控制信号的控制下,利用数据线输入的数据信号和第二信号源输入的第二信号进行驱动晶体管阈值电压补偿处理,使得有机发光二极管的发光驱动信号与驱动晶体管阈值电压无关的过程包括:

[0047] 在一时间周期的第一阶段,第七薄膜晶体管处于导通状态,第六薄膜晶体管、第八薄膜晶体管处于截止状态,以使第二存储电容第二端的电位为第三信号源输入的第三信号的电位;

[0048] 在所述时间周期的第二阶段,第六薄膜晶体管、第三驱动晶体管处于导通状态,第七薄膜晶体管、第八薄膜晶体管处于截止状态,以使数据线输入的数据信号将第二存储电容第二端的电位充电至数据信号的电位与第二驱动晶体管阈值电压的差值;

[0049] 在所述时间周期的第三阶段,第八薄膜晶体管处于导通状态,第六薄膜晶体管、第七薄膜晶体管处于截止状态,以基于数据信号和第二信号确定有机发光二极管的发光驱动信号,并利用所述发光驱动信号驱动有机发光二极管发光。

[0050] 优选的,所述在第一扫描线输入的第一扫描信号和第二扫描线输入的第二扫描信号的控制下,实现指纹识别和触控侦测功能的过程包括:

[0051] 在一时间周期的第一阶段,重置晶体管处于导通状态,放大晶体管以及开关晶体管处于截止状态,以使第三存储电容第二端的电位为第四信号输入端输入的第四信号的电

位；

[0052] 在所述时间周期的第二阶段，重置晶体管处于截止状态，开关晶体管处于导通状态，放大晶体管基于第二存储电容第二端的电位，处于导通或截止状态，以使信号读取线传输与放大晶体管状态对应的信号，以便于与信号读取线连接的处理器基于信号读取线传输的信号进行指纹识别；

[0053] 在所述时间周期的第三阶段，重置晶体管、开关晶体管、放大晶体管处于截止状态。

[0054] 优选的，所述第二阶段还包括：

[0055] 基于第二扫描线信息以及信号读取线的信息，确定指纹识别操作的位置信息。

[0056] 优选的，在所述第一阶段，第一扫描信号为低电平信号，第二扫描线信号为高电平信号，控制信号为高电平信号，数据信号为低电平信号或高电平信号；

[0057] 在所述第二阶段，第一扫描信号为高电平信号，第二扫描线信号为低电平信号，控制信号为高电平信号，数据信号为高电平信号；

[0058] 在所述第三阶段，第一扫描信号为高电平信号，第二扫描线信号为高电平信号，控制信号为低电平信号，数据信号为低电平信号。

[0059] 本发明实施例还提供了一种有机发光显示面板，该有机发光显示面板具体可以包括上述本发明实施例提供的像素电路。

[0060] 本发明实施例还提供了一种显示装置，该显示装置具体可以包括上述本发明实施例提供的有机发光显示面板。

[0061] 从以上所述可以看出，本发明提供的像素电路及其驱动方法、有机发光显示面板及显示装置，通过设置与第一扫描线、第二扫描线、控制线、数据线、第二信号源、第三信号源以及有机发光二极管的阳极连接，用于在第一扫描线输入的第一扫描信号、第二扫描线输入的第二扫描信号、控制线输入的控制信号的控制下，利用数据线输入的数据信号和第二信号源输入的第二信号进行驱动晶体管阈值电压补偿处理，使得所述有机发光二极管的发光驱动信号与驱动晶体管阈值电压无关的显示驱动模块；与第一扫描线、第二扫描线、第四信号源以及信号读取线连接，用于在第一扫描线输入的第一扫描信号和第二扫描线输入的第二扫描信号的控制下，实现指纹识别和触控侦测功能的指纹识别模块。从而可改善有机发光显示面板亮度的均匀性，提高显示装置的图像显示效果，实现显示驱动、指纹识别和触控侦测的高效整合。

附图说明

[0062] 图 1 为本发明实施例提供的像素电路结构示意图；

[0063] 图 2 为本发明实施例提供的像素电路中显示驱动模块结构示意图一；

[0064] 图 3 为本发明实施例提供的像素电路所涉及的信号时序图一；

[0065] 图 4 为本发明实施例提供的像素电路在第一阶段状态示意图一；

[0066] 图 5 为本发明实施例提供的像素电路在第二阶段状态示意图一；

[0067] 图 6 为本发明实施例提供的像素电路在第三阶段状态示意图一；

[0068] 图 7 为本发明实施例提供的像素电路中显示驱动模块结构示意图二；

[0069] 图 8 为本发明实施例提供的像素电路所涉及的信号时序图二；

- [0070] 图 9 为本发明实施例提供的像素电路在第一阶段状态示意图二；
[0071] 图 10 为本发明实施例提供的像素电路在第二阶段状态示意图二；
[0072] 图 11 为本发明实施例提供的像素电路在第三阶段状态示意图二；
[0073] 图 12 为本发明实施例提供的像素电路实现指纹识别原理示意图一；
[0074] 图 13 为本发明实施例提供的像素电路实现指纹识别原理示意图二；
[0075] 图 14 为本发明实施例提供的像素电路分布示意图。

具体实施方式

[0076] 为使本发明实施例的目的、技术方案和优点更加清楚，下面将结合本发明实施例的附图，对本发明实施例的技术方案进行清楚、完整地描述。显然，所描述的实施例是本发明的一部分实施例，而不是全部的实施例。基于所描述的本发明的实施例，本领域普通技术人员所获得的所有其他实施例，都属于本发明保护的范围。

[0077] 除非另作定义，此处使用的技术术语或者科学术语应当为本发明所属领域内具有一般技能的人士所理解的通常意义。本发明专利申请说明书以及权利要求书中使用的“第一”、“第二”以及类似的词语并不表示任何顺序、数量或者重要性，而只是用来区分不同的组成部分。同样，“一个”或者“一”等类似词语也不表示数量限制，而是表示存在至少一个。“连接”或者“相连”等类似的词语并非限定于物理的或者机械的连接，而是可以包括电性的连接，不管是直接的还是间接的。“上”、“下”、“左”、“右”等仅用于表示相对位置关系，当被描述对象的绝对位置改变后，则该相对位置关系也相应地改变。

[0078] 本发明实施例提供了一种像素电路，如图 1 所示，该像素电路具体可以包括有机发光二极管 (OLED)，该有机发光二极管的阴极连接第一信号源；

[0079] 如图 1 所示，该像素电路具体还可以包括：

[0080] 显示驱动模块 1，分别与第一扫描线 (Scan1)、第二扫描线 (Scan2)、控制线 (EM)、数据线、第二信号源、第三信号源以及有机发光二极管的阳极连接，用于在第一扫描线输入的第一扫描信号 (V_{Scan1})、第二扫描线输入的第二扫描信号 (V_{Scan2})、控制线输入的控制信号 (V_{EM}) 的控制下，利用数据线输入的数据信号 (V_{data}) 和第二信号源输入的第二信号 (V_{dd}) 进行驱动晶体管阈值电压 (V_{th}) 补偿处理，使得有机发光二极管的发光驱动信号 (I_{OLED}) 与驱动晶体管阈值电压 V_{th} 无关；

[0081] 指纹识别模块 2，分别与第一扫描线、第二扫描线、第四信号源以及信号读取线 (Read Line) 连接，用于在第一扫描线输入的第一扫描信号 V_{Scan1} 和第二扫描线输入的第二扫描信号 V_{Scan2} 的控制下，实现指纹识别功能和触控侦测功能。

[0082] 上述本发明实施例所涉及的第一信号源输入的第一信号具体可为低电平信号，也可以将地作为第二信号源，以实现零电位的输入。

[0083] 上述本发明实施例所涉及的第二信号 V_{dd} 具体可为高电平信号。

[0084] 上述本发明实施例所涉及的第三信号源输入的第三信号 V_{int} 具体可为低电平信号。

[0085] 上述本发明实施例所涉及的第四信号源输入的第四信号具体可为具有固定电位的信号，例如公共电极信号 V_{com} 。

[0086] 本发明实施例还提供了一种像素驱动方法，以用于驱动上述本发明实施例提供的

像素电路。

[0087] 该方法具体可以包括：

[0088] 在第一扫描线输入的第一扫描信号 V_{Scan1} 、第二扫描线输入的第二扫描信号 V_{Scan2} 、控制线输入的控制信号 V_{EM} 的控制下，利用数据线输入的数据信号 V_{data} 和第二信号源输入的第二信号 V_{dd} 进行驱动晶体管阈值电压 V_{th} 补偿处理，使得有机发光二极管的发光驱动信号 I_{OLED} 与驱动晶体管阈值电压 V_{th} 无关；以及

[0089] 在第一扫描线输入的第一扫描信号 V_{Scan1} 和第二扫描线输入的第二扫描信号 V_{Scan2} 的控制下，实现指纹识别功能。

[0090] 本发明实施例提供的像素电路及其驱动方法，不但可以消除驱动晶体管的阈值电压 V_{th} 对发光驱动信号 I_{OLED} 的影响，从而改善有机发光显示面板亮度的均匀性，提高显示装置的图像显示效果。同时，本发明实施例所提供的像素电路通过采用控制信号复用的电路结构设置，在实现显示驱动的同时，实现指纹识别功能，从而实现显示驱动和指纹识别的高效整合。

[0091] 在一具体实施例中，如图 2 所示，本发明实施例所涉及的显示驱动模块 1 具体可以包括：

[0092] 第一薄膜晶体管 (T1)、第二薄膜晶体管 (T2)、第三薄膜晶体管 (T3)、第四薄膜晶体管 (T4)、第五薄膜晶体管 (T5)、第一存储电容 (C1)、第一驱动晶体管 (DTFT1)；其中：

[0093] 第一薄膜晶体管 T1 的第一极分别与第二信号源、第一存储电容 C1 的第一端连接，第一薄膜晶体管 T1 的栅极与控制线 EM 连接，第一薄膜晶体管 T1 与第一驱动晶体管 DTFT1 的第一极连接；

[0094] 第二薄膜晶体管 T2 的第一极与第一驱动晶体管 DTFT1 的第一极连接，第二薄膜晶体管 T2 的栅极与第二扫描线连接，第二薄膜晶体管 T2 的第二极与第一存储电容 C1 的第二端连接；

[0095] 第三薄膜晶体管 T3 的第一极与第三信号源连接，第三薄膜晶体管 T3 的栅极与第一扫描线连接，第三薄膜晶体管 T3 的第二极与第一存储电容 C1 的第二端连接；

[0096] 第四薄膜晶体管 T4 的第一极与数据线连接，第四薄膜晶体管 T4 的栅极与第二扫描线连接，第四薄膜晶体管 T4 的第二极与第一驱动晶体管 DTFT1 的第二极连接；

[0097] 第五薄膜晶体管 T5 的第一极与第一驱动晶体管 DTFT1 的第二极连接，第五薄膜晶体管 T5 的栅极与控制线连接，第五薄膜晶体管 T5 的第二极与有机发光二极管的阳极连接；

[0098] 第一驱动晶体管 DTFT1 的栅极与第一存储电容 C1 的第二端连接。

[0099] 本发明实施例中显示驱动模块 1 以及指纹识别模块 2 中所包括的各种晶体管，具体均可为 P 型晶体管，从而统一了晶体管工艺制程，有助于提高触控显示装置良品率。本发明实施例中晶体管的第一极具体可为源极，晶体管的第二极具体可为漏极。

[0100] 下面，结合附图 3 所示的时序图，对本发明实施例提供的像素驱动方法驱动如图 2 所示的显示驱动模块 1 的一个具体实施例进行详细的描述。

[0101] 该过程具体可以包括：

[0102] 第一阶段：

[0103] 此阶段中，图 2 所示显示驱动模块 1 具体可处于重置阶段。

[0104] 此阶段的信号输入示意图如图3中的阶段1,即控制信号 V_{EM} 具体可为高电平信号,第一扫描信号 V_{Scan1} 具体可为低电平信号,第二扫描信号 V_{Scan2} 具体可为高电平信号,数据信号 V_{data} 具体可为低电平信号,从而使第三薄膜晶体管T3处于导通状态,第一薄膜晶体管T1、第二薄膜晶体管T2、第四薄膜晶体管T4、第五薄膜晶体管T5均处于截止状态。

[0105] 如图4中实线箭头所示,第三信号源输入的第三信号 V_{int} 通过处于导通状态的第三薄膜晶体管T3,传输至第一存储电容C1第二端即节点B以及第一驱动晶体管DTFT1的栅极,以使第一存储电容C1的第二端电位为第三信号 V_{int} ,即 $V_B = V_{int}$ 。由于本发明实施例中,第三信号 V_{int} 具体可为低电平信号,因此实现第一存储电容C1第二端的信号重置。

[0106] 第二阶段:

[0107] 此阶段中,图2所示显示驱动模块1具体可处于放电补偿阶段。

[0108] 此阶段的信号输入示意图如图3中的阶段2,即控制信号 V_{EM} 具体可为高电平信号,第一扫描信号 V_{Scan1} 具体可为高电平信号,第二扫描信号 V_{Scan2} 具体可为低电平信号,数据信号 V_{data} 具体可为高电平信号,从而使第二薄膜晶体管T2和第四薄膜晶体管T4处于导通状态,第一薄膜晶体管T1、第三薄膜晶体管T3、第五薄膜晶体管T5均处于截止状态。

[0109] 由于在第一阶段中,第一驱动晶体管DTFT1栅极的电位为第三信号 V_{int} 的电位,因此使第一驱动晶体管DTFT1在第二阶段处于导通状态。

[0110] 那么如图5中实线箭头所示,数据线输入的数据信号 V_{data} 通过处于导通状态的第四薄膜晶体管T4、第一驱动晶体管DTFT1、第二薄膜晶体管T2,传输至第一存储电容C1第二端即节点B,将节点B充电至数据信号 V_{data} 的电位与第一驱动晶体管DTFT1的阈值电压 V_{th1} 的差值,即 $V_B = V_{data} - V_{th1}$,从而使第一驱动晶体管DTFT1栅极与源极之间的压差为 V_{th1} 。

[0111] 由于该过程中,第一存储电容C1的第一端即节点A的电位始终为第二信号 V_{dd} ,所以在充电完毕以后,节点B的电位会一直维持在 $V_{data} - V_{th1}$ 。

[0112] 另外,由于在第二阶段第五薄膜晶体管T5处于截止状态,从而使得在第二阶段无电流流经有机发光二极管,从而可降低有机发光二极管的寿命损耗,延长了有机发光二极管的使用寿命。

[0113] 第三阶段:

[0114] 此阶段中,图2所示显示驱动模块1具体可处于显示发光阶段。

[0115] 此阶段的信号输入示意图如图3中的阶段3,即控制信号 V_{EM} 具体可为低电平信号,第一扫描信号 V_{Scan1} 具体可为高电平信号,第二扫描信号 V_{Scan2} 具体可为高电平信号,数据信号 V_{data} 具体可为低电平信号,从而使第一薄膜晶体管T1和第五薄膜晶体管T5处于导通状态,第二薄膜晶体管T2、第三薄膜晶体管T3、第四薄膜晶体管T4均处于截止状态。

[0116] 如图6中实线箭头所示,由于第一薄膜晶体管T1和第五薄膜晶体管T5处于导通状态,从而使第一驱动晶体管DTFT1第一极(即源极)的电位为第二信号源输入的第二信号 V_{dd} 的电位,驱动电流 I_{OLED} 通过第一薄膜晶体管T1、第一驱动晶体管DTFT1、第五薄膜晶体管T5以驱动有机发光二极管发光。

[0117] 由驱动晶体管DTFT饱和电流公式可以得到:

$$[0118] \quad I_{OLED} = K(V_{GS} - V_{th1})^2$$

$$[0119] \quad = K[V_{dd} - (V_{data} - V_{th1}) - V_{th1}]^2$$

$$[0120] \quad = K(V_{dd} - V_{data})^2$$

[0121] 其中, V_{GS} 为第一驱动晶体管栅源电压, K 为与驱动晶体管 DTFT 生产工艺和驱动设计有关的常数。

[0122] 由上式中可以看到, 有机发光二极管 OLED 的工作电流 I_{OLED} 已经不受第一驱动晶体管 DTFT1 的阈值电压 V_{th1} 的影响, 而只与第二信号 V_{dd} 和数据信号 V_{data} 有关。从而彻底解决了驱动晶体管 DTFT 由于工艺制程及长时间的操作造成阈值电压 V_{th} 漂移的问题, 消除驱动晶体管 DTFT 阈值电压 V_{th} 对于有机发光二极管 OLED 的工作电流 I_{OLED} 的影响, 不但可以保证像素单元内的有机发光二极管 OLED 的正常工作, 而且还可以保证图像显示的均匀性。

[0123] 在另一具体实施例中, 本发明实施例所涉及的显示驱动模块 1 还可以以另一种电路结构实现, 如图 7 所示, 此实施例中显示驱动模块 1 具体可以包括:

[0124] 第六薄膜晶体管 T6、第七薄膜晶体管 T7、第八薄膜晶体管 T8、第二存储电容 C2、第二驱动晶体管 DTFT2、第三驱动晶体管 DTFT3; 其中:

[0125] 第六薄膜晶体管 T6 的第一极与数据线连接, 第六薄膜晶体管 T6 的栅极与第二扫描线连接, 第六薄膜晶体管 T6 的第二极与第二驱动晶体管 DTFT2 的第一极连接;

[0126] 第七薄膜晶体管 T7 的第一极与第二存储电容 C2 的第二端连接, 第七薄膜晶体管 T7 的栅极与第一扫描线连接, 第七薄膜晶体管 T7 的第二极与第三信号源连接;

[0127] 第八薄膜晶体管 T8 的第一极与第三驱动晶体管 DTFT3 的第二极连接, 第八薄膜晶体管 T8 的栅极与控制线连接, 第八薄膜晶体管 T8 的第二极与有机发光二极管的阳极连接;

[0128] 第二驱动晶体管 DTFT2 的栅极和第二极与第二存储电容 C2 的第二端连接;

[0129] 第三驱动晶体管 DTFT3 的第一极分别与第二存储电容 C2 的第一端、第二信号源连接, 第三驱动晶体管 DTFT3 的栅极与第二存储电容 C2 的第二端连接。

[0130] 下面, 结合附图 8 所示的时序图, 对本发明实施例提供的像素驱动方法驱动如图 7 所示的显示驱动模块 1 的一个具体实施例进行详细的描述。

[0131] 该过程具体可以包括:

[0132] 第一阶段:

[0133] 此阶段中, 图 7 所示显示驱动模块 1 具体可处于重置阶段。

[0134] 此阶段的信号输入示意图如图 8 中的阶段 1, 即控制信号 V_{EM} 具体可为高电平信号, 第一扫描信号 V_{Scan1} 具体可为低电平信号, 第二扫描信号 V_{Scan2} 具体可为高电平信号, 数据信号 V_{data} 具体可为高电平信号, 从而使第七薄膜晶体管 T7 处于导通状态, 第六薄膜晶体管 T6、第八薄膜晶体管 T8 均处于截止状态。

[0135] 如图 9 中实线箭头所示, 第三信号源输入的第三信号 V_{int} 通过处于导通状态的第七薄膜晶体管 T7, 传输至第二存储电容 C2 第二端即节点 F, 以及第二驱动晶体管 DTFT2 和第三驱动晶体管 DTFT3 的栅极, 以使第二存储电容 C2 的第二端电位为第三信号 V_{int} , 即 $V_F = V_{int}$ 。由于本发明实施例中, 第三信号 V_{int} 具体可为低电平信号, 因此实现第二存储电容 C2 第二端的信号重置。

[0136] 第二阶段:

[0137] 此阶段中, 图 7 所示显示驱动模块 1 具体可处于充电补偿阶段。

[0138] 此阶段的信号输入示意图如图 8 中的阶段 2, 即控制信号 V_{EM} 具体可为高电平信号, 第一扫描信号 V_{Scan1} 具体可为高电平信号, 第二扫描信号 V_{Scan2} 具体可为低电平信号, 数据

信号 V_{data} 具体可为高电平信号,从而使第六薄膜晶体管 T6 处于导通状态,第七薄膜晶体管 T7、第八薄膜晶体管 T8 均处于截止状态。

[0139] 由于在第一阶段中,第二驱动晶体管 DTFT2 和第三驱动晶体管 DTFT3 的栅极的电位均为第三信号 V_{int} 的电位,因此使第二驱动晶体管 DTFT2 和第三驱动晶体管 DTFT3 在第二阶段均处于导通状态。

[0140] 那么如图 10 中实线箭头所示,数据线输入的数据信号 V_{data} 通过处于导通状态的第六薄膜晶体管 T6、第二驱动晶体管 DTFT2,传输至第二存储电容 C2 第二端即节点 F,将节点 F 充电至数据信号 V_{data} 的电位与第二驱动晶体管 DTFT2 的阈值电压 V_{th2} 的差值,即 $V_F = V_{data} - V_{th2}$ 。

[0141] 由于该过程中,第二存储电容 C2 的第一端即节点 E 的电位始终为第二信号 V_{dd} ,所以在充电完毕以后,节点 F 的电位会一直维持在 $V_{data} - V_{th2}$ 。

[0142] 另外,由于在第二阶段第八薄膜晶体管 T8 处于截止状态,从而使得在第二阶段无电流流经有机发光二极管,从而可降低有机发光二极管的寿命损耗,延长了有机发光二极管的使用寿命。

[0143] 第三阶段:

[0144] 此阶段中,图 7 所示显示驱动模块 1 具体可处于显示发光阶段。

[0145] 此阶段的信号输入示意图如图 8 中的阶段 3,即控制信号 V_{EM} 具体可为低电平信号,第一扫描信号 V_{Scan1} 具体可为高电平信号,第二扫描信号 V_{Scan2} 具体可为高电平信号,数据信号 V_{data} 具体可为低电平信号,从而使第八薄膜晶体管 T8 处于导通状态,第六薄膜晶体管 T6、第七薄膜晶体管 T7 均处于截止状态。

[0146] 如图 11 中实线箭头所示,由于第三驱动晶体管 DTFT3 第一极(即源极)的电位为第二信号源输入的第二信号 V_{dd} 的电位,驱动电流 I_{OLED} 通过第三驱动晶体管 DTFT3、第八驱动晶体管 T8 以驱动有机发光二极管发光。

[0147] 由驱动晶体管 DTFT 饱和电流公式可以得到:

$$[0148] \quad I_{OLED} = K(V_{GS} - V_{th})^2$$

$$[0149] \quad = K[V_{dd} - (V_{data} - V_{th2}) - V_{th3}]^2$$

$$[0150] \quad = K(V_{dd} - V_{data})^2$$

[0151] 其中, V_{GS} 为驱动晶体管栅源电压, K 为与驱动晶体管 DTFT 生产工艺和驱动设计有关的常数, V_{th3} 为第三驱动晶体管 DTFT3 的阈值电压,本发明实施例中, $V_{th3} = V_{th2}$ 。

[0152] 由上式中可以看到,有机发光二极管 OLED 的工作电流 I_{OLED} 已经不受驱动晶体管 DTFT 的阈值电压 V_{th} 的影响,而只与第二信号 V_{dd} 和数据信号 V_{data} 有关。从而彻底解决了驱动晶体管 DTFT 由于工艺制程及长时间的操作造成阈值电压 V_{th} 漂移的问题,消除驱动晶体管 DTFT 阈值电压 V_{th} 对于有机发光二极管 OLED 的工作电流 I_{OLED} 的影响,不但可以保证像素单元内的有机发光二极管 OLED 的正常工作,而且还可以保证图像显示的均匀性。

[0153] 本发明实施例中所涉及的指纹识别模块 2,当手指触摸屏幕时,根据手指凹凸条纹与探测电极耦合电容大小,由于信号读取线连接的处理器采集信号确定手指凹凸信息,从而得到手指的指纹数据。

[0154] 在一具体实施例中,如图 2 或 7 所示,指纹识别模块 2 具体可以包括:

[0155] 重置晶体管 M1、放大晶体管 M2、开关晶体管 M3、第三存储电容 C3 以及探测电极 D;

[0156] 其中：

[0157] 重置晶体管 M1 的第一极与第四信号源连接，重置晶体管 M1 的栅极与第一扫描线连接，重置晶体管 M1 的第二极与第三存储电容 C3 的第二端连接；

[0158] 放大晶体管 M2 的第一极与第四信号源连接，放大晶体管 M2 的栅极与第三存储电容 C3 的第二端连接，放大晶体管 M3 的第二极与开关晶体管 M3 的第一极连接；

[0159] 开关晶体管 M3 的栅极与第二扫描线连接，开关晶体管 M3 的第二极与信号读取线连接；

[0160] 第三存储电容 C3 的第一端与第二扫描线连接；

[0161] 探测电极 D 与第三存储电容 C3 的第二端连接。

[0162] 下面，结合附图 3 或 8 所示的时序图，对本发明实施例提供的像素驱动方法驱动如图 2 或 7 所示的指纹识别模块 2 的一个具体实施例进行详细的描述。

[0163] 本发明实施例中，指纹识别模块 2 的工作过程可与显示驱动模块 1 同步进行，即也可以分为三个阶段。

[0164] 该过程具体可以包括：

[0165] 第一阶段：

[0166] 此阶段中，图 2 或 7 所示指纹识别模块 2 具体可处于重置阶段。

[0167] 此阶段的信号输入示意图如图 3 或 8 中的阶段 1，即第一扫描信号 V_{scan1} 具体可为低电平信号，第二扫描信号 V_{scan2} 具体可为高电平信号，从而使重置晶体管 M1 处于导通状态，第开关晶体管 M3 处于截止状态。

[0168] 如图 4 或 9 中虚线箭头所示，第四信号源输入的第四信号例如 V_{com} 通过处于导通状态的重置晶体管 M1，传输至第三存储电容 C3 第二端即节点 G（第三存储电容 C3 第二端、放大晶体管 M3 栅极、探测电极 D 的连接点），以使节点 G 的电位为第四信号 V_{com} ，即 $V_G = V_{com}$ ，从而实现节点 G 的信号重置，以为下一阶段信号采集阶段作准备。

[0169] 由于本发明实施例中，第四信号 V_{com} 具体可为具有固定电位的信号，因此使放大晶体管 M2 处于截止状态。

[0170] 第二阶段：

[0171] 此阶段中，图 2 或 7 所示指纹识别模块 2 具体可处于信号采集阶段。

[0172] 此阶段的信号输入示意图如图 3 或 8 中的阶段 2，即第一扫描信号 V_{scan1} 具体可为高电平信号，第二扫描信号 V_{scan2} 具体可为低电平信号，从而使开关晶体管 M3 处于导通状态，重置晶体管 M1 处于截止状态。

[0173] 如图 12 所示，在第二阶段，当手指触控到屏幕时，指纹识别模块 2 中除了基准电容 C3，还包含手指与探测电极 D 之间形成的探测电容 C_f ，同时放大晶体管 M2 本身也有寄生电容 C_t ，那么，通过探测电容 C_f 大小的不同，从而改变放大晶体管 M2 的栅极电势（栅极电势的大小是由 C_f 与 C_s 和 C_t 的占有比所决定的， C_f 越大则栅极电势越小，反之亦然），从而导致放大晶体管 M2 的漏极流出的电流发生变化，从而可以使处理器基于该电流变化确定手指表面的凹凸信息，以实现指纹识别功能。

[0174] 如图 13 所示，当位于探测电极 D 上方的手指部分为凹部时，该凹部会与探测电极 D 之间产生耦合电容 C_{f1} ，由于凹面距离探测电极 D 相对较远，导致耦合电容 C_{f1} 较小，从而使耦合电容 C_{f1} 相对 C_s 和 C_t 足够小，因此使放大晶体管 M2 的栅极电极电位降低幅度较小，即

放大晶体管 M2 栅极的电势较高,从而使放大晶体管 M2 处于截止状态。此时,放大晶体管 M2 的漏极没有信号流出,即没有信号通过处于导通状态的开关晶体管 M3 而流向信号读取线,信号读取线仍然传输初始信号,处理器基于该初始信号计算得出的结果确定此时触摸探测电极 D(即屏幕)的手指部位为凹部。

[0175] 同样如图 13 所示,当位于探测电极 D 上方的手指部分为凸部时,该凸部会与探测电极 D 之间产生耦合电容 C_{f2} ,由于凸面距离探测电极 D 相对较近,导致耦合电容 C_{f1} 较大,从而使耦合电容 C_{f1} 相对 C_s 和 C_t 足够大,因此使放大晶体管 M2 的栅极电极电位降低幅度较大,即放大晶体管 M2 栅极的电势变低,从而使放大晶体管 M2 处于导通状态。此时,如图 5 或 10 所示,第四信号源输入的第四信号通过处于导通状态的放大晶体管 M2(放大晶体管 M2 对流经的第四信号进行放大)和开关晶体管 M3 流向信号读取线,信号读取线读取的是经过放大晶体管 M2 放大的电流信号,处理器基于该放大后的信号计算得出的结果确定此时触摸探测电极 D(即屏幕)的手指部位为凸部。

[0176] 处理器在采集完手指的完整凹凸部信息后,即可实现指纹识别功能。

[0177] 在本发明一具体实施例中,本发明实施例所提供的技术方案,还可以基于第二阶段中,第二扫描线的信号输出点确定触摸点的 X 轴方向坐标,并基于传输电流信号的信息读取线的信息确定触摸点的 Y 轴方向坐标,至此也就确定了触摸点的位置坐标。

[0178] 即本发明实施例中,指纹识别模块 2 还可以作为电容触控侦测模块存在,当手指触摸屏幕时,侦测触摸点的位置信息。

[0179] 那么,在一具体实施例中,本发明实施例所涉及的像素驱动方法具体还可以以下步骤:

[0180] 基于第二扫描线信息以及信号读取线的信息,确定指纹识别操作的位置信息。

[0181] 第三阶段:

[0182] 此阶段中,图 2 或 7 所示指纹识别模块 2 具体可处于停滞阶段。

[0183] 此阶段的信号输入示意图如图 3 或 8 中的阶段 3,即第一扫描信号 V_{Scan1} 具体可为高电平信号,第二扫描信号 V_{Scan2} 具体可为高电平信号,从而使重置晶体管 M1、开关膜晶体管 M3 均处于截止状态。即指纹识别模块 2 中的所有器件在第三阶段均不工作,而在第三阶段中,显示驱动模块 1 处于发光阶段,因此,可减少指纹识别对于显示驱动的影响,从而实现显示驱动和指纹识别的高效整合。

[0184] 由于本发明实施例所涉及的指纹识别模块 2 还可以具有电容触控侦测功能,因此可以看出,本发明实施例所提供的像素电路,通过采用信号复用的结构设置方式,可以同时实现像素补偿、指纹识别以及电容式触控侦测功能,实现便捷高效的工作方式,这种结构设计颠覆了之前所有的器件与器件之间功能累加的组合方式,大大提高显示产品的附加值。

[0185] 本发明实施例中,可基于触控分辨率的要求,在设计触控像素时,将指纹识别模块 2 按预设的排布方式分布在指定的像素单元中,例如图 14 示的 3x3 的排列方式,即在三行三列的像素单元中,只在像素单元 101 中同时设置包含有显示驱动模块 1 和指纹识别模块 2,而其他像素单元 100 中只设置显示驱动模块 1 而不设置指纹识别模块 2,从而简化像素单元结构,降低显示面板的制作成本。

[0186] 基于本发明实施例提供的像素电路,本发明实施例还提供了一种有机发光显示面板,该有机发光显示面板具体可以包括上述本发明实施例提供的像素电路。

[0187] 本发明实施例还提供了一种显示装置,该显示装置具体可以包括上述本发明实施例提供的有机发光显示面板。

[0188] 该显示装置具体可以为液晶面板、液晶电视、液晶显示器、OLED 面板、OLED 显示器、等离子显示器或电子纸等显示装置。

[0189] 本发明所述的像素电路、有机发光显示面板与显示装置特别适合 LTPS(低温多晶硅技术)制程下的 GOA 电路需求,也可适用于非晶硅工艺下的 GOA 电路。

[0190] 从以上所述可以看出,本发明提供的像素电路及其驱动方法、有机发光显示面板及显示装置,该像素电路中具体可以包括:与第一扫描线、第二扫描线、控制线、数据线、第二信号源、第三信号源以及有机发光二极管的阳极连接,用于在第一扫描线输入的第一扫描信号、第二扫描线输入的第二扫描信号、控制线输入的控制信号的控制下,利用数据线输入的数据信号和第二信号源输入的第二信号进行驱动晶体管阈值电压补偿处理,使得所述有机发光二极管的发光驱动信号与驱动晶体管阈值电压无关的显示驱动模块;与第一扫描线、第二扫描线、第四信号源以及信号读取线连接,用于在第一扫描线输入的第一扫描信号和第二扫描线输入的第二扫描信号的控制下,实现指纹识别和触控侦测功能的指纹识别模块。

[0191] 本发明实施例提供的上述技术方案,可使有机发光二极管 OLED 的驱动信号与驱动晶体管 DTFT 的阈值电压 V_{th} 无关,从而可以消除驱动晶体管 DTFT 的阈值电压 V_{th} 对发光驱动信号的影响,改善有机发光显示面板亮度的均匀性,提高显示装置的图像显示效果。

[0192] 由于本发明实施例所提供的像素单元中可以集成内置型触摸屏的指纹识别和触摸信号侦测电路,在显示驱动的同时,实现指纹识别和触控侦测,从而实现像素驱动电路、指纹识别电路(具有触控侦测功能)集成设置。这样的电路结构设置,可实现内置型触摸屏和有机发光二极管驱动显示的一体化,有利于降低显示面板的厚度和重量,并可降低显示面板的成本。

[0193] 而且,本发明实施例所提供的技术方案中,还可以避免电流长时间通过有机发光二极管 OLED,从而可降低有机发光二极管 OLED 的寿命损耗,延长了有机发光二极管 OLED 的使用寿命。

[0194] 另外,本发明实施例所提供的技术方案中,在显示驱动模块驱动有机发光二极管 OLED 发光时,指纹识别模块处于停滞状态,因此,可减少指纹识别对于显示驱动的影响,从而实现显示驱动和指纹识别的高效整合。

[0195] 需指出的是,本发明实施例所提供的像素电路可适用于非晶硅、多晶硅、氧化物等工艺的薄膜晶体管。同时,上述电路还可以轻易的改成采用 N 型薄膜晶体管,或 CMOS 管电路。而且,尽管上述实施例中以有源矩阵有机发光二极管为例进行了说明,然而本发明不限于使用有源矩阵有机发光二极管的显示装置,也可以应用于使用其他各种发光二极管的显示装置。

[0196] 以上所述仅是本发明的实施方式,应当指出,对于本技术领域的普通技术人员来说,在不脱离本发明原理的前提下,还可以作出若干改进和润饰,这些改进和润饰也应视为本发明的保护范围。

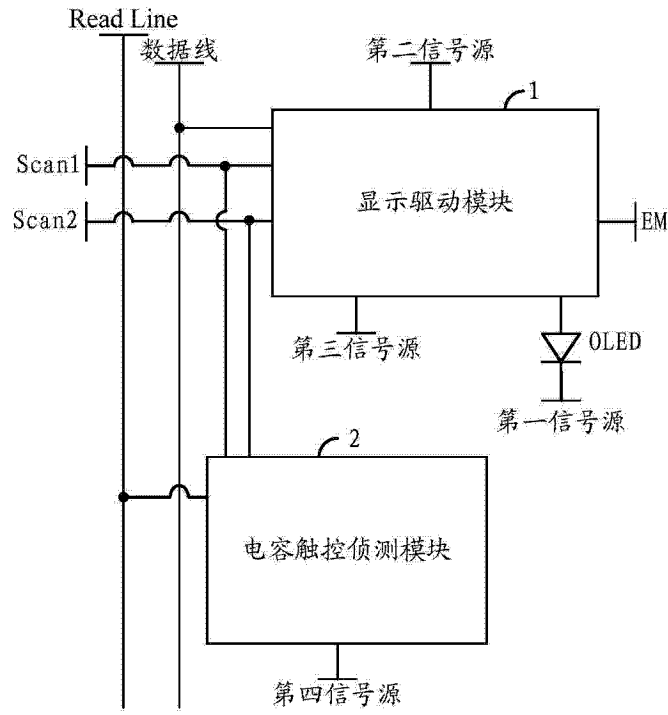


图 1

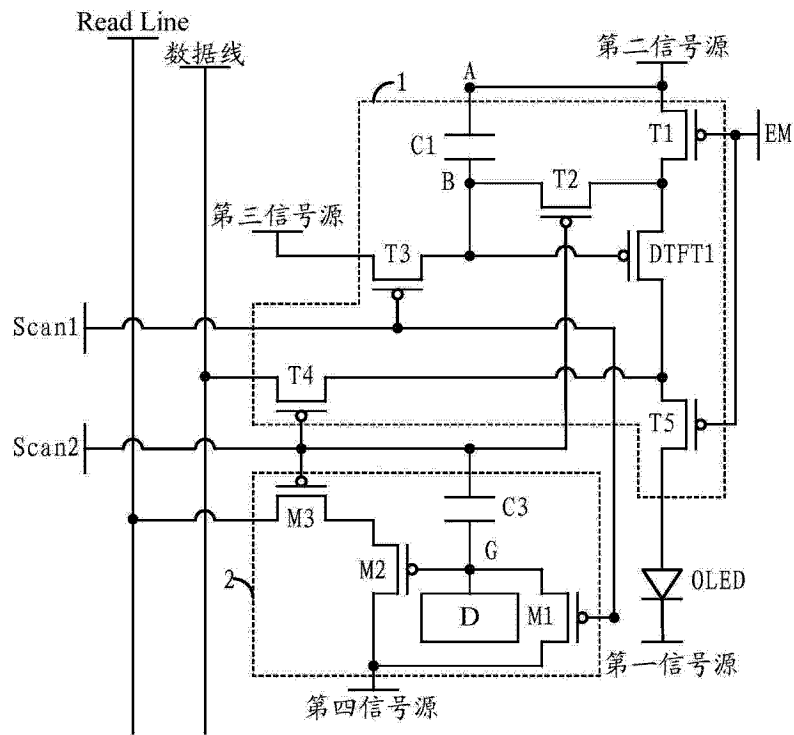


图 2

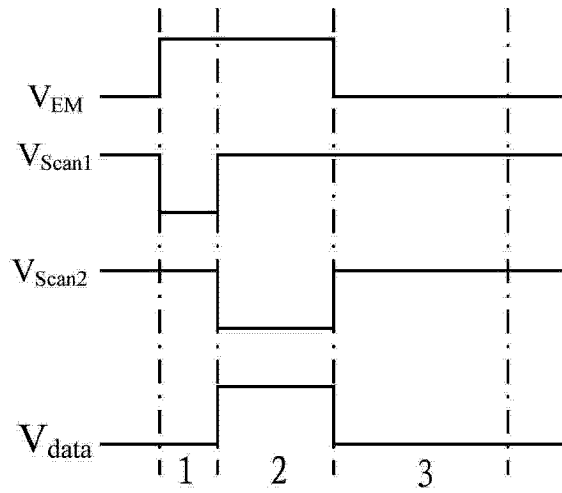


图 3

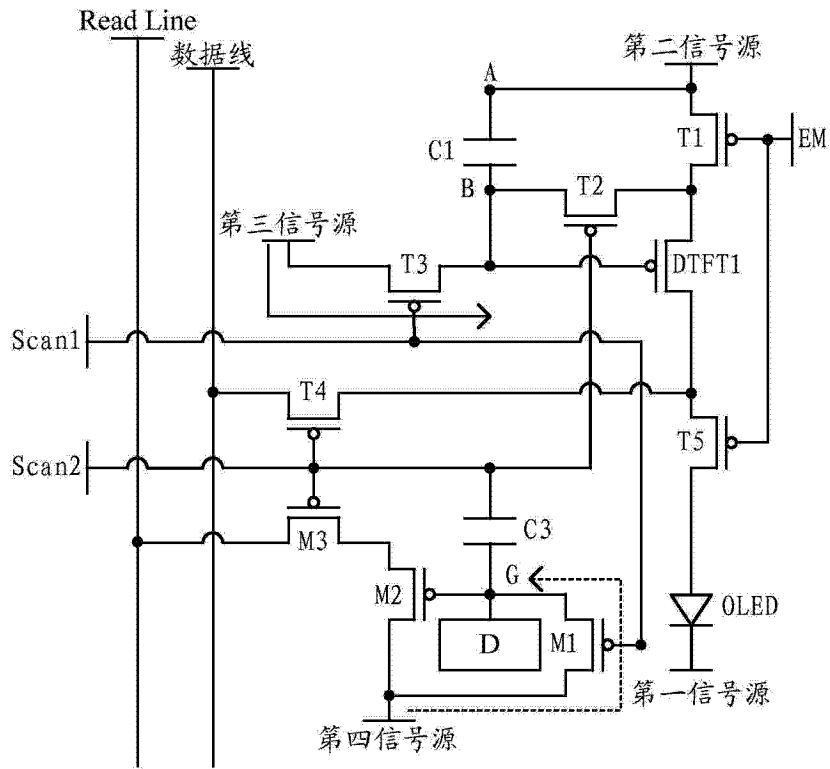


图 4

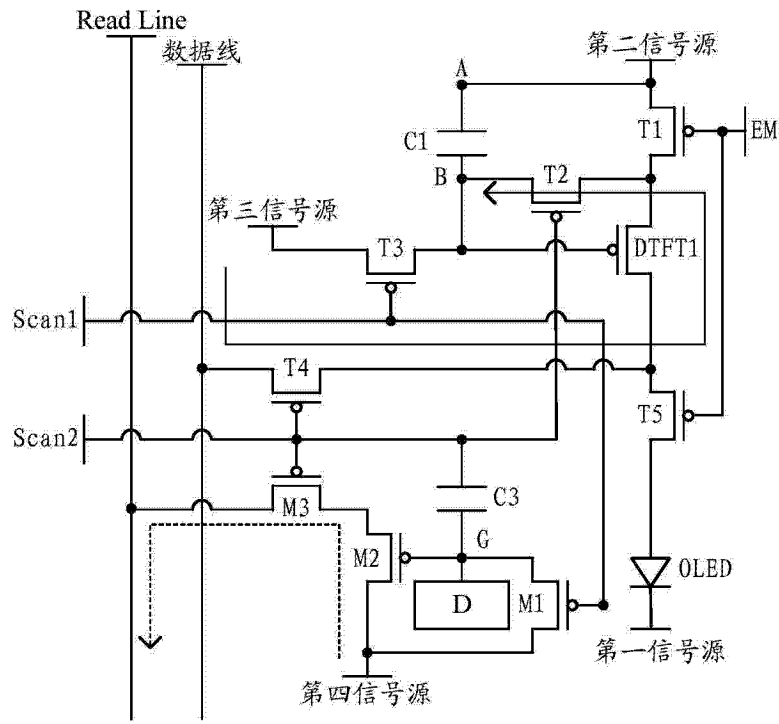


图 5

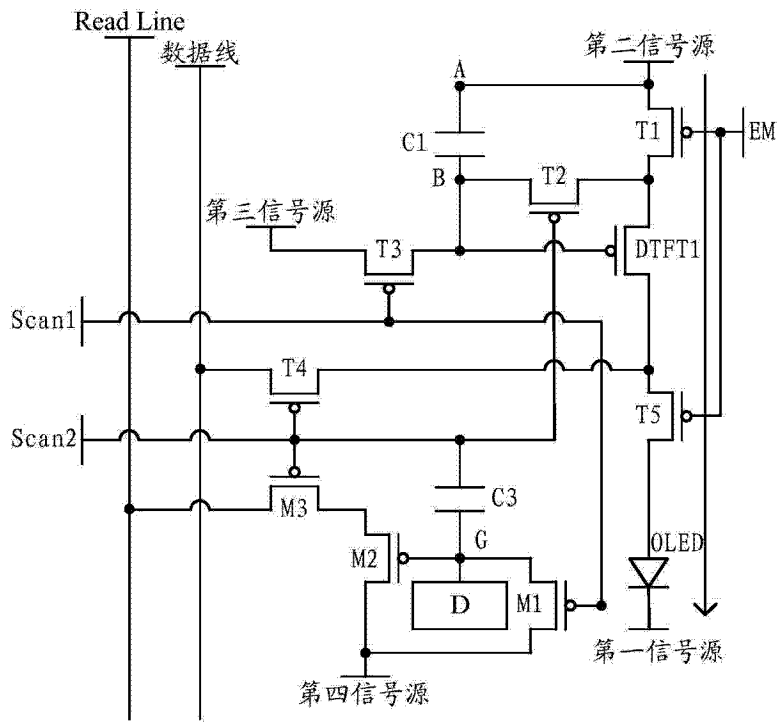


图 6

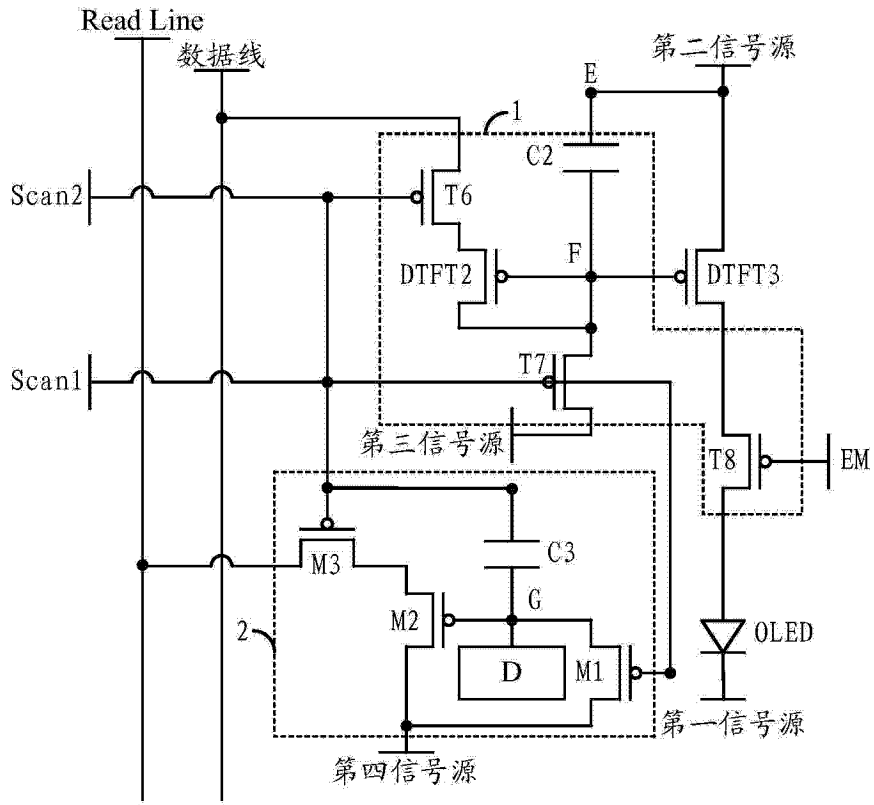


图 7

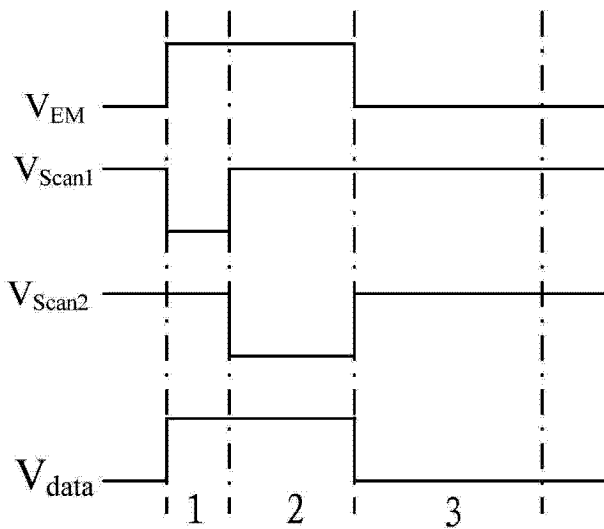


图 8

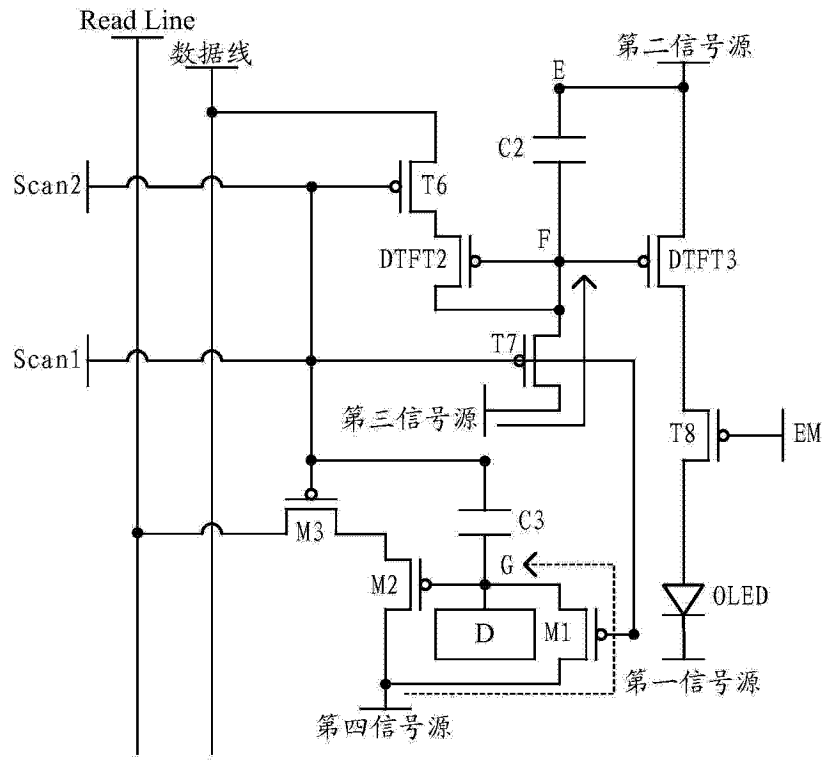


图 9

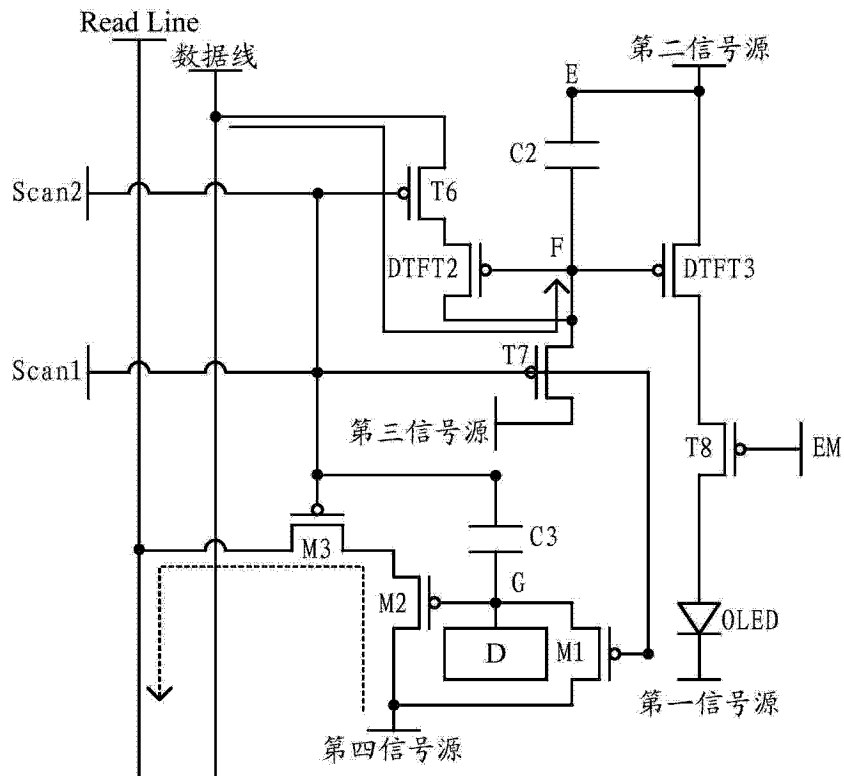


图 10

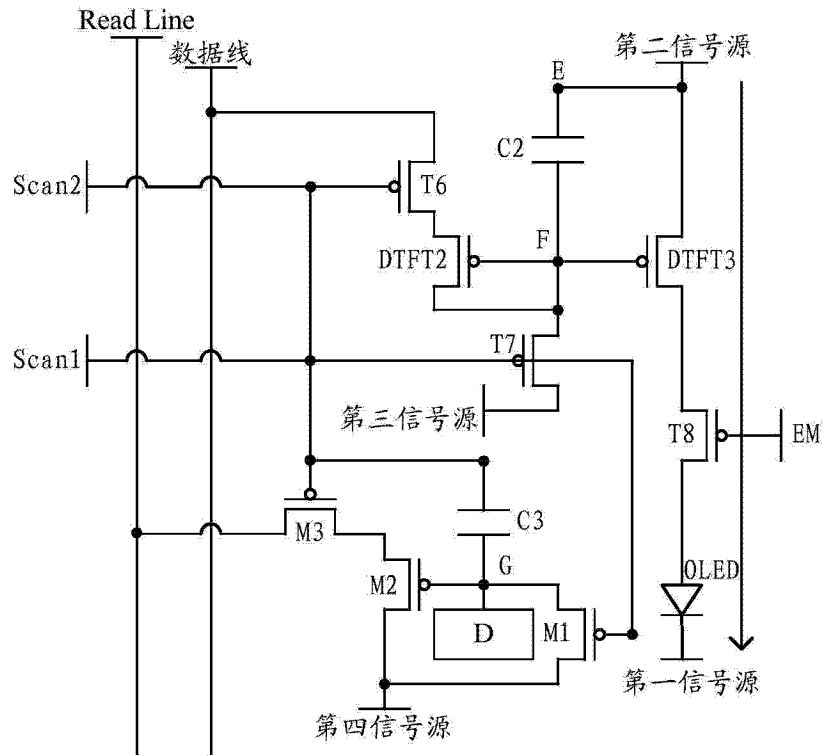


图 11

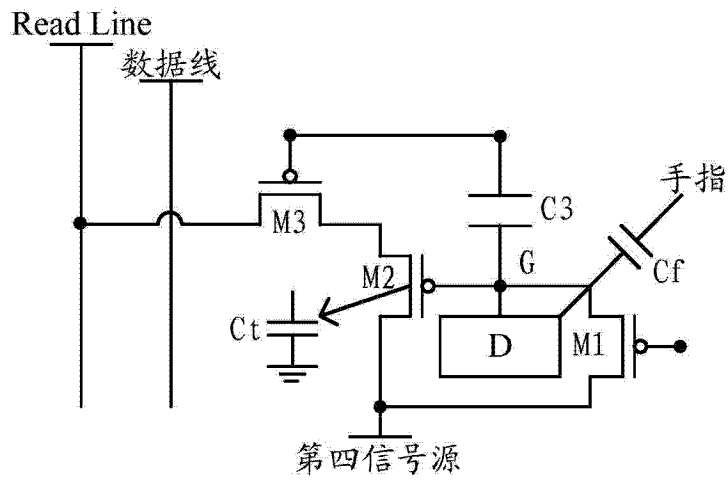


图 12

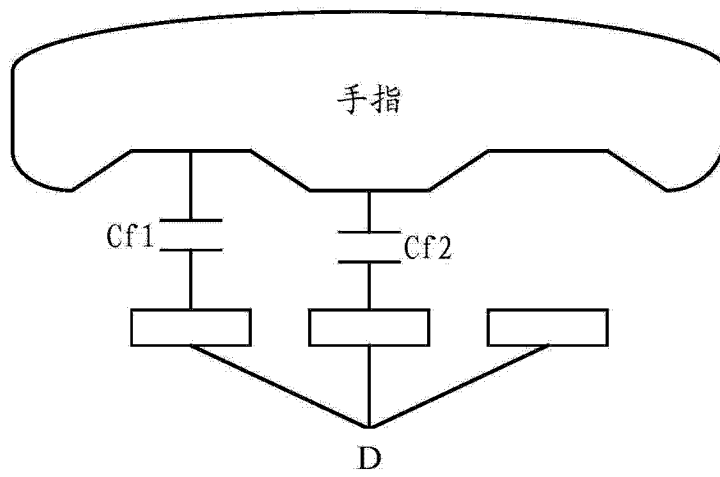


图 13

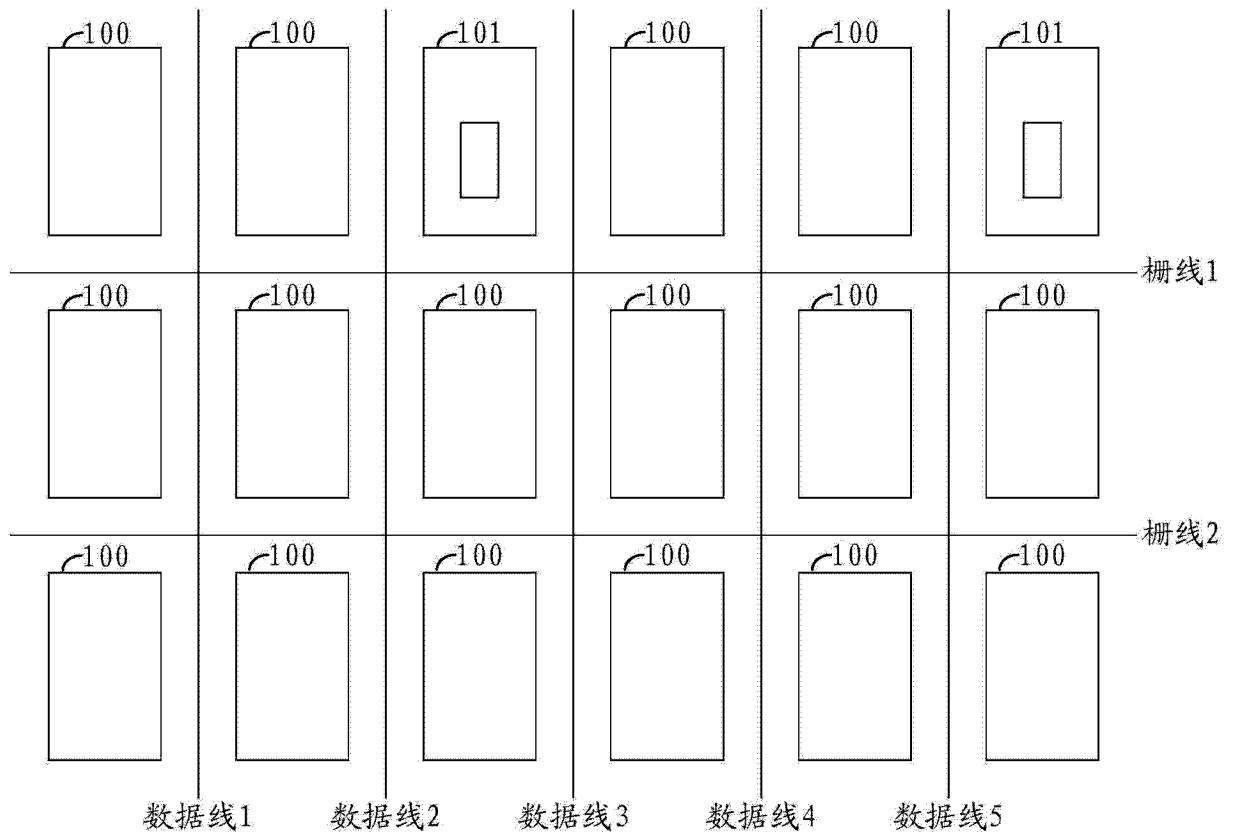


图 14

专利名称(译)	像素电路及其驱动方法、有机发光显示面板及显示装置		
公开(公告)号	CN104282265A	公开(公告)日	2015-01-14
申请号	CN201410505051.X	申请日	2014-09-26
[标]申请(专利权)人(译)	京东方科技集团股份有限公司 北京京东方光电科技有限公司		
申请(专利权)人(译)	京东方科技集团股份有限公司 北京京东方光电科技有限公司		
当前申请(专利权)人(译)	京东方科技集团股份有限公司 北京京东方光电科技有限公司		
[标]发明人	杨盛际 董学 白峰 王海生 刘英明 郭仁炜		
发明人	杨盛际 董学 白峰 王海生 刘英明 郭仁炜		
IPC分类号	G09G3/32 G09G3/3225		
CPC分类号	G06K9/0002 G09G3/32 G09G3/3208 G09G3/3233 G09G2300/0426 G09G2300/0819 G09G2300/0861 G09G2320/043 G09G2354/00		
代理人(译)	许静 黄灿		
其他公开文献	CN104282265B		
外部链接	Espacenet SIPO		

摘要(译)

本发明提供了一种像素电路及其驱动方法、有机发光显示面板及显示装置，通过设置与第一扫描线、第二扫描线、控制线、数据线、第二信号源、第三信号源以及有机发光二极管的阳极连接，用于在第一扫描信号、第二扫描信号、控制信号的控制下，使得所述有机发光二极管的发光驱动信号与驱动晶体管阈值电压无关的显示驱动模块；与第一扫描线、第二扫描线、第四信号源以及信号读取线连接，用于在第一扫描信号和第二扫描信号的控制下，实现指纹识别和触控侦测功能的指纹识别模块。从而可改善有机发光显示面板亮度的均匀性，提高显示装置的图像显示效果，实现显示驱动、指纹识别和触控侦测的高效整合。

