



(12)发明专利

(10)授权公告号 CN 104143560 B

(45)授权公告日 2018.11.16

(21)申请号 201310511378.3

(22)申请日 2013.10.25

(65)同一申请的已公布的文献号
申请公布号 CN 104143560 A

(43)申请公布日 2014.11.12

(30)优先权数据
10-2013-0053393 2013.05.10 KR

(73)专利权人 三星显示有限公司
地址 韩国京畿道

(72)发明人 金泰俊

(74)专利代理机构 北京德琦知识产权代理有限公司 11018
代理人 郭艳芳 康泉

(51)Int.Cl.

H01L 27/32(2006.01)

G03F 1/00(2012.01)

(56)对比文件

US 2009/0173942 A1,2009.07.09,

TW 201123455 A1,2011.07.01,

CN 101110422 A,2008.01.23,

CN 102222462 A,2011.10.19,

审查员 苍凯

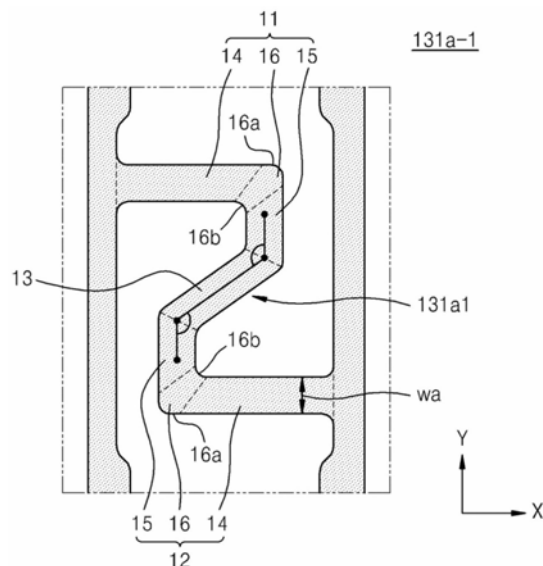
权利要求书2页 说明书11页 附图10页

(54)发明名称

有机发光显示装置和用于制造有机发光显示装置的光掩模

(57)摘要

本发明公开一种有机发光显示装置和用于制造该有机发光显示装置的光掩模。该有机发光显示装置包括:位于基板上的开关薄膜晶体管(TFT),其中所述开关TFT电连接至扫描线和数据线;驱动TFT,电连接至所述开关TFT,所述驱动TFT包括驱动半导体层;和有机发光二极管(OLED),电连接至所述驱动TFT,其中,所述驱动半导体层包括:第一区域,从第一方向向与所述第一方向相交的第二方向弯曲;第二区域,从所述第二方向向所述第一方向弯曲;以及第三区域,将所述第一区域联接至所述第二区域,所述第三区域与所述第一区域和所述第二区域中的每一个呈钝角。



CN 104143560 B

1. 一种有机发光显示装置,包括:
位于基板上的开关薄膜晶体管,其中所述开关薄膜晶体管电联接至扫描线和数据线;
驱动薄膜晶体管,电联接至所述开关薄膜晶体管,所述驱动薄膜晶体管包括驱动半导体层;和
有机发光二极管,电联接至所述驱动薄膜晶体管,
其中,所述驱动半导体层包括驱动沟道区域以及驱动源极区域和驱动漏极区域,所述驱动沟道区域存在于所述驱动源极区域与所述驱动漏极区域之间,并且
其中所述驱动沟道区域包括:
第一区域,从第一方向向与所述第一方向相交的第二方向弯曲;
第二区域,从所述第二方向向所述第一方向弯曲;以及
第三区域,将所述第一区域联接至所述第二区域,所述第三区域与所述第一区域和所述第二区域中的每一个呈钝角。
2. 如权利要求1所述的有机发光显示装置,其中所述第一区域和所述第二区域中的每一个包括:
第四区域,沿所述第一方向延伸;
第五区域,沿所述第二方向延伸;以及
第六区域,将所述第四区域联接至所述第五区域,所述第六区域具有曲率。
3. 如权利要求2所述的有机发光显示装置,其中所述第六区域包括外角和面对所述外角的内角,并且其中所述外角的曲率半径大于所述内角的曲率半径。
4. 如权利要求1所述的有机发光显示装置,其中所述驱动半导体层从所述第一区域至所述第三区域具有恒定的宽度。
5. 如权利要求1所述的有机发光显示装置,其中所述第一区域的长度或所述第二区域的长度长于所述第三区域的长度。
6. 如权利要求1所述的有机发光显示装置,其中所述第三区域包括线形部分。
7. 如权利要求1所述的有机发光显示装置,其中所述第三区域包括多个弯曲部分。
8. 如权利要求1所述的有机发光显示装置,进一步包括:
第一介电层,位于所述基板上,以覆盖所述驱动半导体层;以及
电容器,位于所述第一介电层上,其中所述电容器竖直地面对所述驱动半导体层。
9. 如权利要求8所述的有机发光显示装置,其中所述电容器进一步包括:
第一电容器电极,位于所述第一介电层上,其中所述第一电容器电极竖直地面对所述驱动半导体层,并作为驱动栅电极;
第二介电层,覆盖所述第一电容器电极;以及
第二电容器电极,位于所述第二介电层上,其中所述第二电容器电极竖直地面对所述第一电容器电极。
10. 如权利要求1所述的有机发光显示装置,进一步包括补偿薄膜晶体管,所述补偿薄膜晶体管被配置为补偿所述驱动薄膜晶体管的阈值电压,其中所述补偿薄膜晶体管电联接至所述驱动薄膜晶体管。
11. 如权利要求1所述的有机发光显示装置,进一步包括发光控制薄膜晶体管,所述发光控制薄膜晶体管被配置为通过发光控制线供给的发光控制信号导通,其中所述发光控制

薄膜晶体管被配置为将驱动电压从所述驱动薄膜晶体管传送至所述有机发光二极管,并且所述发光控制薄膜晶体管位于所述驱动薄膜晶体管和所述有机发光二极管之间。

12. 如权利要求11所述的有机发光显示装置,进一步包括操作控制薄膜晶体管,所述操作控制薄膜晶体管被配置为通过所述发光控制线传送的所述发光控制信号导通,其中所述操作控制薄膜晶体管被配置为向所述驱动薄膜晶体管传送驱动电压,并且所述操作控制薄膜晶体管位于驱动电压线和所述驱动薄膜晶体管之间。

13. 如权利要求12所述的有机发光显示装置,进一步包括初始化薄膜晶体管,所述初始化薄膜晶体管被配置为根据通过前一扫描线传送的前一扫描信号而导通,其中所述初始化薄膜晶体管被配置为向所述驱动薄膜晶体管的驱动栅电极传送初始化电压,并且所述初始化薄膜晶体管位于初始化电压线和所述驱动薄膜晶体管之间。

14. 一种用于制造有机发光显示装置的光掩模,所述光掩模包括:

开关开口图案,对应于开关半导体层;和

驱动开口图案,联接至所述开关开口图案,所述驱动开口图案对应于驱动半导体层,并且所述驱动开口图案包括:

第一开口图案,从第一方向向与所述第一方向相交的第二方向弯曲;

第二开口图案,从所述第二方向向所述第一方向弯曲;以及

第三开口图案,将所述第一开口图案联接至所述第二开口图案,所述第三开口图案与所述第一开口图案和所述第二开口图案中的每一个呈钝角,

其中所述第一开口图案的长度或所述第二开口图案的长度长于所述第三开口图案的长度。

15. 如权利要求14所述的光掩模,其中所述第一开口图案和所述第二开口图案中的每一个包括经倒角的外角。

16. 如权利要求15所述的光掩模,其中所述第一开口图案和所述第二开口图案中的每一个进一步包括具有面对所述外角的内角的修正图案,所述内角向着所述外角突出。

17. 如权利要求14所述的光掩模,其中所述驱动开口图案从所述第一开口图案至所述第三开口图案具有恒定的宽度。

18. 如权利要求14所述的光掩模,其中所述第三开口图案包括线形部分。

19. 如权利要求14所述的光掩模,其中所述第三开口图案包括多个弯曲部分。

有机发光显示装置和用于制造有机发光显示装置的光掩模

[0001] 相关申请的交叉引用

[0002] 本申请要求于2013年5月10日在韩国知识产权局提交的第10-2013-0053393号韩国专利申请的优先权和权益,其全部内容通过引用并入本文。

技术领域

[0003] 本发明的各实施例涉及有机发光显示装置和用于制造有机发光显示装置的光掩模。

背景技术

[0004] 有机发光显示装置包括两个电极和位于两个电极之间的有机发射层。来自一个电极的电子和来自另一个电极的空穴在有机发射层中结合,以形成激子,当激子下降至更低的能级时,有机发射层发光。

[0005] 这种有机发光显示装置包括多个像素。每个像素包括有机发光二极管(OLED)、多个薄膜晶体管(TFT)和电容器,有机发光二极管是自发光器件,多个薄膜晶体管包括开关TFT和驱动TFT,电容器用于驱动OLED。

[0006] 对于驱动TFT的栅电压,期望具有宽的驱动范围,以允许对驱动TFT的栅电压 V_{gs} 的幅度进行充分的调节,从而能够得到所显示彩色强度的充足分级。为此,期望增大(例如,最大化)驱动半导体层的沟道长度的设计。当驱动TFT被设计为使驱动半导体层在有限空间内具有长的沟道长度时,对于驱动半导体层而言,难以具有恒定的沟道宽度。当驱动半导体层的沟道宽度不恒定时,会产生这样的限制问题,即,有效沟道长度会由于沿最短距离移动的载流子而短于预计的长度(如,期望长度)。

发明内容

[0007] 根据本发明的实施例的各方面涉及有机发光显示装置和用于制造该有机发光显示装置的光掩模,其中该有机发光显示装置包括具有基本恒定的(例如,恒定的)沟道宽度的驱动半导体层。

[0008] 根据本发明的实施例的一个方面,提供一种有机发光显示装置,包括:位于基板上的开关薄膜晶体管(TFT),其中所述开关TFT电连接至扫描线和数据线;驱动TFT,电连接至所述开关TFT,所述驱动TFT包括驱动半导体层;和有机发光二极管(OLED),电连接至所述驱动TFT,其中,所述驱动半导体层包括:第一区域,从第一方向向与所述第一方向相交的第二方向弯曲;第二区域,从所述第二方向向所述第一方向弯曲;以及第三区域,将所述第一区域连接至所述第二区域,所述第三区域与所述第一区域和所述第二区域中的每一个呈钝角。

[0009] 所述第一区域和所述第二区域中的每一个可包括:第四区域,沿所述第一方向延伸;第五区域,沿所述第二方向延伸;以及第六区域,将所述第四区域连接至所述第五区域,所述第六区域具有曲率。

[0010] 所述第六区域可包括外角和面对所述外角的内角,并且其中所述外角的曲率半径大于所述内角的曲率半径。

[0011] 所述驱动半导体层从所述第一区域至所述第三区域可具有恒定的宽度。

[0012] 所述第一区域的长度或所述第二区域的长度可长于所述第三区域的长度。

[0013] 所述第三区域可包括线形部分。

[0014] 所述第三区域可包括多个弯曲部分。

[0015] 该有机发光显示装置可进一步包括:第一介电层,位于所述基板上,以覆盖所述驱动半导体层;以及电容器,位于所述第一介电层上,其中所述电容器竖直地面对所述驱动半导体层。

[0016] 所述电容器可进一步包括:第一电容器电极,位于所述第一介电层上,其中所述第一电容器电极竖直地面对所述驱动半导体层;第二介电层,覆盖所述第一电容器电极;以及第二电容器电极,位于所述第二介电层上,其中所述第二电容器电极竖直地面对所述第一电容器电极。

[0017] 该有机发光显示装置可进一步包括补偿TFT,所述补偿TFT被配置为补偿所述驱动TFT的阈值电压,其中所述补偿TFT电联接至所述驱动TFT。

[0018] 该有机发光显示装置可进一步包括发光控制TFT,所述发光控制TFT被配置为通过发光控制线供给的发光控制信号而导通,其中所述发光控制TFT被配置为将驱动电压从所述驱动TFT传送至所述OLED,并且所述发光控制TFT位于所述驱动TFT和所述OLED之间。

[0019] 该有机发光显示装置可进一步包括操作控制TFT,所述操作控制TFT被配置为通过所述发光控制信号而导通,其中所述操作控制TFT被配置为向所述驱动TFT传送驱动电压,并且所述操作控制TFT位于驱动电压线和所述驱动TFT之间。

[0020] 该有机发光显示装置可进一步包括初始化TFT,所述初始化TFT被配置为根据通过前一扫描线传送的前一扫描信号而导通,其中所述初始化TFT被配置为向所述驱动TFT的驱动栅电极传送初始化电压,并且所述初始化TFT位于初始化电压线和所述驱动TFT之间。

[0021] 根据本发明实施例的另一方面,提供一种用于制造有机发光显示装置的光掩模,所述光掩模包括:开关开口图案,对应于开关半导体层;和驱动开口图案,联接至所述开关开口图案,所述驱动开口图案对应于驱动半导体层,并且所述驱动开口图案包括:第一开口图案,从第一方向向与所述第一方向相交的第二方向弯曲;第二开口图案,从所述第二方向向所述第一方向弯曲;以及第三开口图案,将所述第一开口图案联接至所述第二开口图案,所述第三开口图案与所述第一开口图案和所述第二开口图案中的每一个呈钝角。

[0022] 所述第一开口图案和所述第二开口图案中的每一个可包括经倒角的外角。

[0023] 所述第一开口图案和所述第二开口图案中的每一个可进一步包括具有面对所述外角的内角的修正图案,所述内角向着所述外角突出。

[0024] 所述驱动开口图案从所述第一开口图案至所述第三开口图案可具有基本恒定的宽度。

[0025] 所述第一开口图案的长度或所述第二开口图案的长度可长于所述第三开口图案的长度。

[0026] 所述第三开口图案可包括线形部分。

[0027] 所述第三开口图案可包括多个弯曲部分。

附图说明

[0028] 通过参考附图详细描述本发明的示例性实施例,本发明的上述和其他特征和方面将变得更加清晰,在附图中:

[0029] 图1是根据本发明一个示例性实施例的有机发光显示装置的一个像素的等效电路图;

[0030] 图2是根据本发明一个示例性实施例的图1的有机发光显示装置的像素的详细平面图;

[0031] 图3是根据本发明一个示例性实施例沿图2的像素的线III-III截取的剖视图;

[0032] 图4是根据本发明一个示例性实施例的图2的方框V的内部平面图。

[0033] 图5是根据本发明一个示例性实施例用于制造图4的有机发光显示装置的光掩模的平面图;

[0034] 图6是根据本发明另一个实施例的有机发光显示装置的驱动半导体层的平面图;

[0035] 图7是根据本发明一个示例性实施例用于制造图6的图案的光掩模的平面图;

[0036] 图8是根据本发明另一个实施例的有机发光显示装置的驱动半导体层的平面图;

[0037] 图9是根据本发明一个示例性实施例用于制造图8的图案的光掩模的平面图;

[0038] 图10是根据本发明另一个实施例的有机发光显示装置的驱动半导体层的平面图;

[0039] 图11是根据本发明一个示例性实施例用于制造图10的图案的光掩模的平面图;以及

[0040] 图12是根据本发明的各实施例的对比示例的驱动沟道区域的图案的平面图。

具体实施方式

[0041] 诸如“中的至少一个”的表述在位于一系列元件之后时修饰所有元件,而不是修饰一系列元件中的个体元件。

[0042] 为了描述简便和清楚,本公开不会示出或描述与本发明所描述的实施例不相关的部分。此外,为了更清晰地表达一些层和区域,附图会对所示出特征的尺寸、厚度和宽度进行扩展和夸大。

[0043] 相同或相似的部件在全文中具有相同的附图标记。术语“第一”和“第二”在本文并非用作限制之意,而是为了区分一个部件和另一个部件。此外,当诸如膜、区域或部件的元件被称为在另一元件“之上”时,其可直接位于该另一元件之上,或也可具有中间元件。

[0044] 以下将参照在附图中示出的本发明的示例性实施例更详细地描述实施例。

[0045] 图1是根据本发明一个实施例的有机发光显示装置的一个像素的等效电路图。图2是根据本发明一个实施例的图1的有机发光显示装置的像素的详细平面图。图3是根据本发明一个实施例沿图2的像素的线III-III截取的剖视图。图4是根据本发明一个实施例的图2的方框V的内部平面图。

[0046] 在一个实施例中,有机发光显示装置包括位于基板上且显示图像的显示区域和围绕显示区域的周边区域。发光的多个像素和施加电信号以驱动每个像素的多条线路被布置在显示区域上。例如,线路可包括扫描线121和122、数据线171和驱动电压线172,扫描线121和122传输扫描信号 S_n 和 S_{n-1} ,数据线171传输数据信号,驱动电压线172供给(例如,传输)

驱动电压ELVDD。本实施例并不限于此,并且可进一步包括初始化电压线124和发光控制线123,初始化电压线124提供(例如,传输)初始化电压Vint,发光控制线123提供(例如,传输)发光控制信号En,如图1所示。每个像素被布置在沿第一方向延伸的多条线路与沿第二方向延伸的多条线路交叉点处,其中第二方向与第一方向相交。

[0047] 每个像素包括有机发光二极管(OLED)和像素电路,有机发光二极管(OLED)发光,像素电路从线路接收信号,并驱动OLED。像素电路可包括至少两个TFT和至少一个电容器。本实施例并不限于此,例如,该像素电路可包括六个TFT和一个电容器,如图1所示。

[0048] 以下将参照图1至图4描述根据本发明一个实施例的有机发光显示装置。

[0049] 六个TFT包括驱动TFT T1、开关TFT T2、补偿TFT T3、初始化TFT T4、操作控制TFT T5和发光控制TFT T6。

[0050] 驱动TFT T1的栅极G1电连接至存储电容器Cst的端子Cst1,驱动TFT T1的源极S1通过操作控制TFT T5电连接至驱动电压线172,驱动TFT T1的漏极D1通过发光控制TFT T6电连接至OLED的阳极。驱动TFT T1根据开关TFT T2的开关操作接收数据信号Dm,并向OLED供给驱动电流Id。

[0051] 开关TFT T2的栅极G2电连接至扫描线121,开关TFT T2的源极S2电连接至数据线171,开关TFT T2的漏极D2电连接至驱动TFT T1的源极S1并通过操作控制TFT T5电连接至驱动电压线172。开关TFT T2根据通过扫描线121传输的扫描信号Sn导通,并执行开关操作,在该开关操作中,将传输至数据线171的数据信号Dm传输至驱动TFT T1的源极S1。

[0052] 补偿TFT T3的栅极G3电连接至扫描线121,补偿TFT T3的源极S3电连接至驱动TFT T1的漏极D1,并通过发光控制TFT T6电连接至OLED的阳极,补偿TFT T3的漏极D3电连接至存储电容器Cst的端子Cst1、初始化TFT T4的漏极D4和驱动TFT T1的栅极G1。当补偿TFT T3根据通过扫描线121传输的扫描信号Sn导通时,补偿TFT T3将驱动TFT T1的栅极G1连接至驱动TFT T1的漏极D1,从而将驱动TFT T1以二极管形式连接(例如,元件连接),并因此而补偿驱动TFT T1的阈值电压。

[0053] 初始化TFT T4的栅极G4电连接至前一扫描线122,初始化TFT T4的源极S4电连接至初始化电压线124,初始化TFT T4的漏极D4电连接至存储电容器Cst的端子Cst1、补偿TFT T3的漏极D3和驱动TFT T1的栅极G1。初始化TFT T4根据通过前一扫描线122传输的前一扫描信号Sn-1导通,并执行初始化操作,在该初始化操作中,将初始化电压Vint传输至驱动TFT T1的栅极G1,并对驱动TFT T1的栅极G1的电压进行初始化。

[0054] 操作控制TFT T5的栅极G5电连接至发光控制线123,操作控制TFT T5的源极S5电连接至驱动电压线172,操作控制TFT T5的漏极D5电连接至驱动TFT T1的源极S1和开关TFT T2的漏极D2。操作控制TFT T5联接在驱动电压线172和驱动TFT T1之间。操作控制TFT T5通过发光控制线123传输的发光控制信号En导通,并将驱动电压ELVDD传输至驱动TFT T1。

[0055] 发光控制TFT T6的栅极G6电连接至发光控制线123,发光控制TFT T6的源极S6电连接至驱动TFT T1的漏极D1和补偿TFT T3的源极S3,发光控制晶体管T6的漏极D6电连接至OLED的阳极。发光控制TFT T6处于驱动TFT T1和OLED之间。发光控制TFT T6通过发光控制线123传输的发光控制信号En导通,并将驱动电压ELVDD从驱动TFT T1传输至OLED。

[0056] 操作控制TFT T5和发光控制TFT T6根据通过发光控制线123传输的发光控制信号En同时(例如,同步)导通,驱动电压ELVDD被传输至OLED,并且驱动电流Id流入OLED。

[0057] 存储电容器Cst的另一个端子Cst2电联接至驱动电压线172,OLED的阴极电联接至公共电压ELVSS。从而,OLED从驱动TFT T1接收驱动电流Id,并发光,以显示图像。

[0058] 以下将详细描述根据本发明一个实施例的有机发光显示装置的一个像素的具体操作。

[0059] 首先,在初始化时段期间,通过前一扫描线122供给前一低电平扫描信号Sn-1。然后,初始化TFT T4响应于该前一低电平扫描信号Sn-1而导通,来自初始化电压线124的初始化电压Vint通过初始化TFT T4被施加至驱动TFT T1的栅极G1,并且驱动TFT T1通过初始化电压Vint被初始化。

[0060] 随后,在数据编程时段期间,通过扫描线121供给低电平扫描信号Sn。然后,开关TFT T2和补偿TFT T3响应于该低电平扫描信号Sn而导通。

[0061] 如此,驱动TFT T1通过导通的补偿TFT T3而以二极管形式连接(例如,元件连接),并且正向偏置。

[0062] 然后,将通过从由数据线171供给的数据信号Dm中减去驱动TFT T1的阈值电压Vth的绝对值而得到的补偿电压Dm+Vth(其中,Vth是负值)施加至驱动TFT T1的栅极G1。

[0063] 将驱动电压ELVDD和补偿电压Dm+Vth分别施加至存储电容器Cst的端子Cst1和Cst2,并且将与存储电容器Cst上的电压差相对应的电荷存储在存储电容器Cst中。接下来,从发光控制线123供给的发光控制信号En在发光时段期间从高电平变至低电平。然后,操作控制TFT T5和发光控制TFT T6在发光时段期间通过低电平的发光控制信号En而导通。

[0064] 然后,产生驱动电流Id,其对应于驱动TFT T1的栅极G1的电压和驱动电压ELVDD之间的电压差,将驱动电流Id通过发光控制TFT T6供给至OLED。在发光时段期间,将驱动TFT T1的栅-源电压Vgs通过存储电容器Cst保持为(Dm+Vth)-ELVDD,并且根据驱动TFT T1的电流-电压关系,驱动电流Id与通过从栅-源电压Vgs中减去阈值电压Vth所得到的值的平方成正比,即,Id与(Dm-ELVDD)²成正比。因此,驱动电流Id不受驱动TFT T1的阈值电压Vth的影响。

[0065] 以下将按顺序参照图2至图4详细描述有机发光显示装置的结构。在此例中,关于TFT(具体是驱动TFT T1和开关TFT T2)的结构描述有机发光显示装置。未描述其他TFT的结构,这是因为它们与驱动TFT T1和开关TFT T2的结构类似。

[0066] 参照图2和图3,缓冲层111形成在基板110上,基板110是可包括玻璃、石英、陶瓷、塑料和/或类似物的介电基板。

[0067] 在一个实施例中,半导体层131a和131b形成在缓冲层111上。半导体层131a和131b以各种适当的弯曲形状形成。半导体层131a和131b可由多晶硅形成。半导体层131a和131b包括位于源极区域和漏极区域之间的沟道区域,其中沟道区域未掺杂有杂质,并且源极区域和漏极区域掺杂有杂质。在该实施例中,杂质依赖于TFT的类型而变化,可以是N型杂质或P型杂质。半导体层131a和131b包括形成在驱动TFT T1中的驱动半导体层131a和形成在开关TFT T2中的开关半导体层131b,驱动半导体层131a和开关半导体层131b彼此电联接。

[0068] 驱动半导体层131a包括驱动沟道区域131a1以及面对彼此的驱动源极区域176a和驱动漏极区域177a,驱动沟道区域131a1处于驱动源极区域176a和驱动漏极区域177a之间。开关半导体层131b包括面对彼此的开关源极区域176b和开关漏极区域177b,开关沟道区域处于开关源极区域176b和开关漏极区域177b之间。

[0069] 参照图4,驱动沟道区域131a1包括第一区域11、第二区域12和第三区域13,第一区域11从第一方向x弯曲,并沿与第一方向x相交的第二方向y延伸,第二区域12从第二方向y弯曲,并沿第一方向x延伸,第三区域13将第一区域11联接至第二区域12。因此,驱动沟道区域131a1可以以类似于z字形的形状布置,并可包括弯曲部分。

[0070] 参照图2和图3,第一介电层141被布置在基板110上,以覆盖半导体层131a和131b。第一介电层141可以是包括无机材料和/或有机材料的多层或单层薄膜。

[0071] 驱动栅电极125a被布置在第一介电层141上。存储电容器Cst被布置为竖直地面对驱动栅电极125a。

[0072] 存储电容器Cst包括第一存储聚集板125a和第二存储聚集板127,在第一存储聚集板125a和第二存储聚集板127之间布置有第二介电层142。第一存储聚集板125a为存储电容器Cst的第一电容器电极,第二存储聚集板127为存储电容器Cst的第二电容器电极。在该实施例中,驱动栅电极125a作为第一存储聚集板125a,第二介电层142作为绝缘体,并且存储电容由存储在存储电容器Cst中的电荷以及第一存储聚集板125a与第二存储聚集板127之间的电压确定。在实施例中,第一存储聚集板125a竖直地面对驱动半导体层131a,并作为驱动栅电极,第二存储聚集板127竖直地面对第一存储聚集板125a。

[0073] 第一存储聚集板125a与相邻的像素间隔开,并以四边形的形状形成。此外,第一存储聚集板125a与扫描线121、前一扫描线122、发光控制线123和开关栅电极125b处于相同的层,并由与它们相同的材料形成。第二存储聚集板127电联接至相邻的像素,并由与初始化电压线124相同的材料形成,并与初始化电压线124形成在相同的层上。

[0074] 如此,为了获得足够的空间来制备存储电容器Cst(该空间由于具有弯曲部分的驱动半导体层131a而减小),将存储电容器Cst形成在驱动半导体层131a上(例如,形成为竖直面对),因此即使是在高分辨率器件的空间约束下也能够确存储容量。

[0075] 根据本发明的一个实施例,形成了包括多个弯曲部分的驱动半导体层131a,因此,能够在较窄空间中以长形形成驱动半导体层131a。因此,由于能够以长形形成驱动半导体层131a的驱动沟道区域131a1,所以施加至驱动栅电极125a的栅极电压的驱动范围增大(例如,加宽)。因此,由于栅极电压的驱动范围是宽的,所以能够通过改变栅极电压的幅度,更精细地控制从OLED发出的光的等级,所以能够增大有机发光显示装置的分辨率并提高显示质量。

[0076] 包括驱动半导体层131a的半导体层131a和131b通过光刻工艺形成。具体地,在整个基板上形成用于构图的半导体层,然后,在半导体层上形成光敏性的光刻胶。接下来,利用具有期望图案的光掩模在光刻胶中产生图案(例如,预定的图案),该图案与光掩模通过曝光的图案相对应。然后,利用剩余的光刻胶图案作为掩模,对半导体层进行蚀刻,由此,形成驱动半导体层131a和开关半导体层131b的图案。

[0077] 在图案具有包括弯曲部分(诸如驱动半导体层131a)的复杂形状的情况下,会由于多种原因(例如,在光刻工艺中的光刻胶的回流、曝光量的误差和蚀刻误差)而难以得到期望的图案。因此,这种结构具有这样的限制,即,由于在光刻工艺中发生的工艺变化(例如,工艺偏差)而难以均匀地得到最终产品。

[0078] 随着有机发光显示装置在分辨率方面增大,像素的宽度变窄,因此,驱动半导体层131a的形状也改变为具有较窄的宽度。对于这一点,将参照根据图12实施例的对比示例的

驱动沟道层的图案进行描述。当第三区域3的虚轴垂直于第一区域1和第二区域2的虚轴时，就像图12中所示的对比示例那样，存在以下限制：当驱动沟道区域像图12中所示的对比示例那样具有“ \equiv ”形（例如，S形）时，驱动半导体层131a的宽度变得不均匀（例如，在一个区域比在其他区域窄），并且第三区域3的长度变得非常短，因此，邻近于第三区域3的沟道宽度的轮廓变得不清晰。例如，第三区域3与第一区域1和第二区域2电连接的角的沟道宽度由于光刻胶的回流、曝光量的误差、蚀刻误差等原因而宽于预计宽度（例如，期望宽度），但是作为线形部分的第三区域3处的沟道宽度可实现为相对较窄。因此，在这种结构中的驱动沟道区域的整个长度上难以实现均匀的沟道宽度。

[0079] 为了解决这种限制，也就是说，为了增加（例如，最大化）沟道的长度，减小（例如，最小化）由于工艺变化（例如，工艺偏差）而产生的误差，并保持沟道宽度基本恒定（例如，恒定），本发明的一个实施例提供了以下的驱动沟道区域结构和用于实现该驱动沟道区域结构的光掩模。

[0080] 参照图2和图4，如上所述，根据本发明的一个实施例，驱动沟道区域131a1包括第一区域11、第二区域12和第三区域13，第一区域11从第一方向x弯曲，并沿与第一方向x相交的第二方向y延伸，第二区域12从第二方向y弯曲，并沿第一方向x延伸，第三区域13将第一区域11联接至第二区域12。

[0081] 第一区域11的一端电联接至驱动源极区域176a，第一区域11的另一端电联接至第三区域13的一端。第一区域11包括第四区域14、第五区域15和第六区域16，第四区域14沿第一方向x延伸，第五区域15沿第二方向y延伸，第六区域16将第四区域14联接至第五区域15，并具有曲率。例如，第六区域16被布置在几乎垂直于彼此布置的第四区域14和第五区域15之间。第六区域16形成为具有光滑的弯曲表面，以具有曲率。因为驱动沟道区域131a1具有沟道宽度（例如，预定的沟道宽度） w_a ，所以第六区域16包括外角16a和面对外角16a的内角16b。因此，外角16a和内角16b均形成为具有曲率的弯曲线。

[0082] 第二区域12的一端电联接至第三区域13的另一端，第二区域12的另一端电联接至驱动漏极区域177a。与第一区域11一样，第二区域12包括第四区域14、第五区域15和第六区域16，第四区域14沿第一方向x延伸，第五区域15沿第二方向y延伸，第六区域16将第四区域14联接至第五区域15，并具有曲率。例如，第六区域16被布置在几乎垂直于彼此布置的第四区域14和第五区域15之间。第二区域12具有通过将第一区域11顺时针旋转180度而得到的形状。第六区域16形成为具有光滑的弯曲表面，以具有曲率。因为驱动沟道区域131a1具有沟道宽度（例如，预定的沟道宽度） w_a ，所以第六区域16包括外角16a和面对外角16a的内角16b。因此，外角16a和内角16b均形成为具有曲率的弯曲线。

[0083] 第一区域11的另一端通过第三区域13电联接至第二区域12的一端。第一区域11的中央轴布置为平行于第二区域12的中央轴。具体地，第一区域11的第五区域15的中央轴布置为平行于第二区域12的第五区域15的中央轴。

[0084] 第三区域13被配置为与第一区域11呈钝角，并且与第二区域12也呈钝角。第三区域13可包括线形部分，并且第三区域13的中央轴与第一区域11的中央轴（例如，与第一区域11的第五区域15的中央轴）呈钝角。此外，第三区域13的中央轴也与第二区域12的中央轴（例如，与第二区域12的第五区域15的中央轴）呈钝角。因此，第三区域13被布置为斜切于第一方向x和第二方向y，并将第一区域11联接至第二区域12。

[0085] 如在本发明的一个实施例中,当第三区域13被配置为与第一区域11和第二区域12呈钝角时,能够减小第三区域13处的工艺误差和工艺变化(例如,降低工艺偏差和误差),而不会明显减小沟道长度,并且能够在沟道区域的整个长度上实现基本恒定(例如,恒定)的沟道宽度 w_a 。

[0086] 第一区域11或第二区域12的长度比第三区域13的长度长。因为第一区域11和第二区域12包括弯曲的部分,所以相对于仅包括线形部分的第三区域13,第一区域11和第二区域12可在有限的空间中具有较长的沟道长度(例如,制成沟道长度的相对较长的部分)。

[0087] 图5是根据本发明一个实施例的用于实现图4的驱动半导体层131a-1的光掩模331a-1的平面图。光掩模331a-1包括开关开口图案和驱动开口图案,其中开关开口图案对应于开关半导体层131b,驱动开口图案联接至开关开口图案,并对应于驱动半导体层131a-1。为了方便描述,图5主要示出了驱动开口图案。

[0088] 参照图5,光掩模331a-1对应于图4的驱动半导体层131a-1,并且还包括第一开口图案31、第二开口图案32和第三开口图案33,第一开口图案31从第一方向x弯曲,并沿与第一方向x相交的第二方向y延伸,第二开口图案32从第二方向y弯曲,并沿第一方向x延伸,第三开口图案33将第一开口图案31联接至第二开口图案32,并被配置为与第一开口图案31和第二开口图案32的沿第二方向y延伸的每个部分呈钝角。

[0089] 第一开口图案31或第二开口图案32的长度可比第三开口图案33的长度长。因为第一开口图案31和第二开口图案32包括弯曲部分,所以相对于仅包括线形部分的第三开口图案33,第一开口图案31和第二开口图案32可在有限的空间内具有较长的沟道长度(例如,制成沟道长度的相对较长的部分)。

[0090] 此外,就光掩模331a-1来说,第一至第三开口图案31至33具有基本恒定的(例如,恒定的)宽度 w_b ,以进行构图,从而形成具有基本恒定的(例如,恒定的)沟道宽度 w_a 的驱动半导体层131a-1。

[0091] 在图4的实施例中,对应于第六区域16的沟道宽度 w_a 可能实现为比其他区域的沟道宽度 w_a 稍宽。为了克服该限制,图6和图7分别示出了驱动半导体层131a-2和光掩模331a-2,在驱动半导体层131a-2中,修正了图4中第六区域16的沟道宽度 w_a ,在光掩模331a-2中,修正了第一开口图案31的外角36a。此外,图8和9分别示出了驱动半导体层131a-3和光掩模331a-3,在驱动半导体层131a-3中,修正了第六区域16处的沟道宽度,在光掩模331a-3中,修正了第一开口图案31的内角36b。

[0092] 图6是根据本发明另一个实施例的有机发光显示装置的驱动半导体层131a-2的平面图。图7是根据本发明一个实施例的用于制造图6的图案的光掩模331a-2的平面图。

[0093] 参照图6,与图4实施例一样,根据另一个实施例的驱动沟道区域131a1包括第一区域11、第二区域12和第三区域13,第一区域11从第一方向x弯曲,并沿与第一方向x相交的第二方向y延伸,第二区域12从第二方向y弯曲,并沿第一方向x延伸,第三区域13将第一区域11联接至第二区域12,并与第一区域11和第二区域12的沿第二方向y延伸的每个部分呈钝角。此外,第一区域11和第二区域12中的每个包括第四区域14、第五区域15和第六区域16,第四区域14沿第一方向x延伸,第五区域15沿第二方向y延伸,第六区域16将第四区域14联接至第五区域15,并具有曲率。

[0094] 在该例子中,第六区域16包括外角16a和面对外角的内角16b,外角16a的曲率半径

大于内角16b的曲率半径。曲率是曲面或曲线的弯曲度,并且随着曲率半径增大,曲率变小。因此,外角16a的弯曲度小于内角16b的弯曲度。这不同于图4的实施例。当比较图4实施例的外角16a的曲率半径与图6实施例的外角16a的曲率半径时,可以看出,图6实施例的外角16a具有较大的曲率半径。

[0095] 由于该实施例的第六区域16的外角16a的弯曲水平相对小于例如图4的相应外角的弯曲水平,所以能够减小第六区域16处的工艺误差和工艺变化(例如,降低工艺偏差和误差),并且能够在整个驱动沟道区域131a1上实现基本恒定的(例如,恒定的)沟道宽度 w_a 。此外,能够解决外角16a处的沟道宽度由于第六区域16的外角16a处的光刻胶的回流、曝光量的误差、蚀刻误差等而宽于预计宽度的限制,并且能够在驱动沟道区域131a1的整个长度上实现基本恒定的(例如,恒定的)沟道宽度 w_a 。

[0096] 图7示出了根据本发明一个实施例的用于实现图6的驱动半导体层131a-2的光掩模331a-2。与前述实施例一样,为了方便描述,图7也主要示出了驱动开口图案。

[0097] 参照图7,光掩模331a-2对应于图6的驱动半导体层131a-2,并包括第一开口图案31、第二开口图案32和第三开口图案33,第一开口图案31从第一方向x弯曲,并沿与第一方向x相交的第二方向y延伸,第二开口图案32从第二方向y弯曲,并沿第一方向x延伸,第三开口图案33将第一开口图案31联接至第二开口图案32,并被配置为与第一开口图案31和第二开口图案32的沿第二方向y延伸的每个部分呈钝角。

[0098] 此外,对图7的光掩模331a-2的第一开口图案31和第二开口图案32中的每个所包含的外角36a进行倒角。倒角表示切去(例如,沿对角线切去)边缘或角,以将它们改变为斜面或圆形。例如,通过对第一开口图案31和第二开口图案32的外角36a进行倒角,能够增大图6第六区域16的外角16a的曲率半径。

[0099] 图8是根据本发明另一个实施例的有机发光显示装置的驱动半导体层131a-3的平面图。图9是根据本发明一个实施例用于制造图8的图案的光掩模331a-3的平面图。

[0100] 参照图8,与图6的实施例一样,根据本发明另一个实施例的驱动沟道区域131a1包括第一区域11、第二区域12和第三区域13,第一区域11从第一方向x弯曲,并沿与第一方向x相交的第二方向y延伸,第二区域12从第二方向y弯曲,并沿第一方向x延伸,第三区域13将第一区域11联接至第二区域12,并与第一区域11和第二区域12的沿第二方向y延伸的每个部分呈钝角。此外,第一区域11和第二区域12中的每个包括第四区域14、第五区域15和第六区域16,第四区域14沿第一方向x延伸,第五区域15沿第二方向y延伸,第六区域16将第四区域14联接至第五区域15,并具有曲率。此外,第六区域16的外角16a的曲率半径比内角16b的曲率半径大。

[0101] 此外,根据图8的实施例,第六区域16的内角16b的曲率半径小于图6实施例的第六区域16的内角的曲率半径。因此,图8实施例的第六区域16的内角16b的弯曲度大于图6实施例的第六区域16的内角16b的弯曲度。

[0102] 当如图8的实施例那样,增大第六区域16的内角16b的弯曲度时,能够减小第六区域16处的工艺误差和工艺变化(例如,降低工艺偏差和误差),并且能够在驱动沟道区域131a1的整个长度上实现基本恒定的(例如,恒定的)沟道宽度。此外,能够解决角的沟道宽度在内角16b的边界由于第六区域16的内角16b处的光刻胶的回流、曝光量的误差、蚀刻误差等变得不清晰时,宽于预计宽度(例如,期望宽度)的限制,并且能够在驱动沟道区域

131a1的整个长度上实现基本恒定的(例如,恒定的)沟道宽度 w_a 。

[0103] 图9是根据本发明一个实施例用于实现图8的驱动半导体层131a-3的光掩模331a-3的平面图。与前述实施例一样,为了方便描述,图9也主要示出了驱动开口图案。

[0104] 参照图9,光掩模331a-3对应于图8的驱动半导体层131a-3,并包括第一开口图案31、第二开口图案32和第三开口图案33,第一开口图案31从第一方向x弯曲,并沿与第一方向x相交的第二方向y延伸,第二开口图案32从第二方向y弯曲,并沿第一方向x延伸,第三开口图案33将第一开口图案31联接至第二开口图案32,并被配置为与第一开口图案31和第二开口图案32的沿第二方向y延伸的每个部分呈钝角。对第一开口图案31和第二开口图案32中的每一个所包括的外角36a进行倒角。

[0105] 此外,根据图9实施例的光掩模331a-3,第一开口图案31和第二开口图案32中的每一个包括修正图案35,从而使面对外角36a的内角36b向着外角36a突出。由于将向着外角36a突出的修正图案35添加至光掩模331a-3的内角36b,所以能够调节通过光掩模331a-3形成的图案的内角36b的弯曲度。

[0106] 图10是根据本发明另一个实施例的有机发光显示装置的驱动半导体层131a-4的平面图。图11是根据本发明一个实施例用于制造图10的图案的光掩模331a-4的平面图。

[0107] 参照图10,与图4的实施例一样,根据另一个实施例的驱动沟道区域131a1包括第一区域11、第二区域12和第三区域13,第一区域11从第一方向x弯曲,并沿与第一方向x相交的第二方向y延伸,第二区域12从第二方向y弯曲,并沿第一方向x延伸,第三区域13将第一区域11联接至第二区域12,并与第一区域11和第二区域12的沿第二方向y延伸的每个部分呈钝角。此外,第一区域11和第二区域12中的每一个包括第四区域14、第五区域15和第六区域16,第四区域14沿第一方向x延伸,第五区域15沿第二方向y延伸,第六区域16将第四区域14联接至第五区域15,并具有曲率。

[0108] 此外,根据图10的实施例,为了驱动沟道区域131a1实现相对较长的沟道长度,第三区域13除了线形部分,还包括多个弯曲部分,如图所示。

[0109] 图12是根据用于解释根据本发明的实施例的对比示例的驱动沟道区域的图案的平面图。

[0110] 参照图12,根据对比示例的驱动半导体层131a'的驱动沟道区域具有这样的设计,其中第三区域3的虚轴垂直于第一区域1和第二区域2的虚轴。也就是说,由于驱动沟道区域具有“ \approx ”形(例如,S形),所以驱动半导体层131a'的宽度变得不均匀(例如,在一个区域比在其他区域窄),并且第三区域3的长度变得非常短,因此,邻近于第三区域3的驱动沟道区域处的沟道宽度的轮廓会变得不清晰。例如,角的沟道宽度会由于第三区域3与第一区域1和第二区域2电联接的角处的光刻胶的回流、曝光量的误差、蚀刻误差等原因而宽于预计宽度(例如,期望宽度),而作为线形部分的第三区域3处的沟道宽度可因此实现为相对较窄。因此,在这种结构中的驱动沟道区域的整个长度上难以实现均匀的沟道宽度。

[0111] 根据上述图4至图9的实施例,能够在驱动沟道区域131a1的整个长度上实现基本恒定的(例如,恒定的)沟道宽度,而不会由于第三区域13的布置、外角16a的修正和内角16b的修正而损失驱动沟道区域131a1的长度。此外,根据图10和图11的实施例,能够通过向第三区域13添加弯曲部分来增大(例如,最大化)驱动沟道区域131a1的驱动沟道的长度。

[0112] 尽管已通过上述示例性实施例描述了本发明,但本领域普通技术人员将理解,实

施例并不限于此,并且正如所附权利要求及其等同所限定的,可在本发明的概念和范围内进行各种适当的修改和改变。

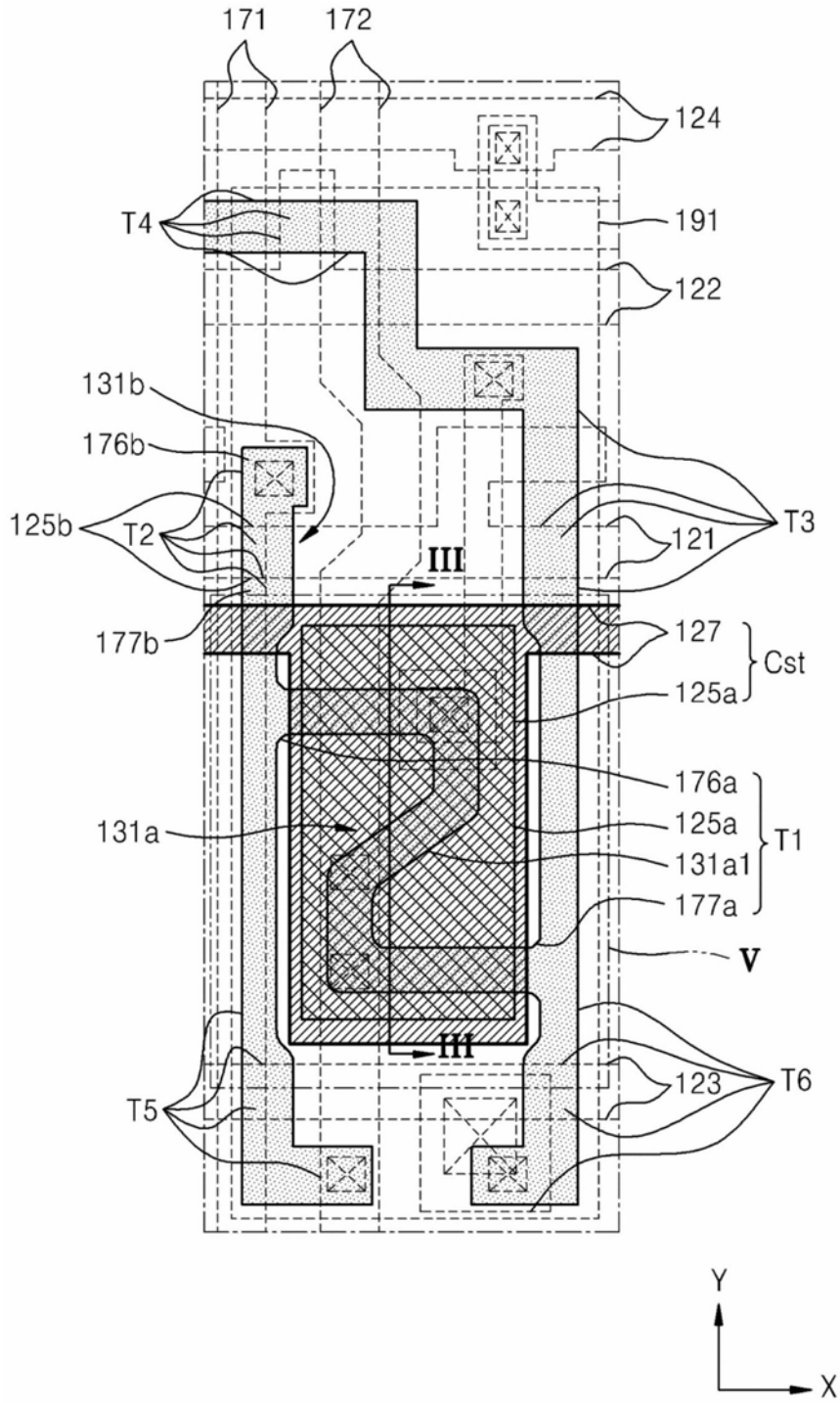


图2

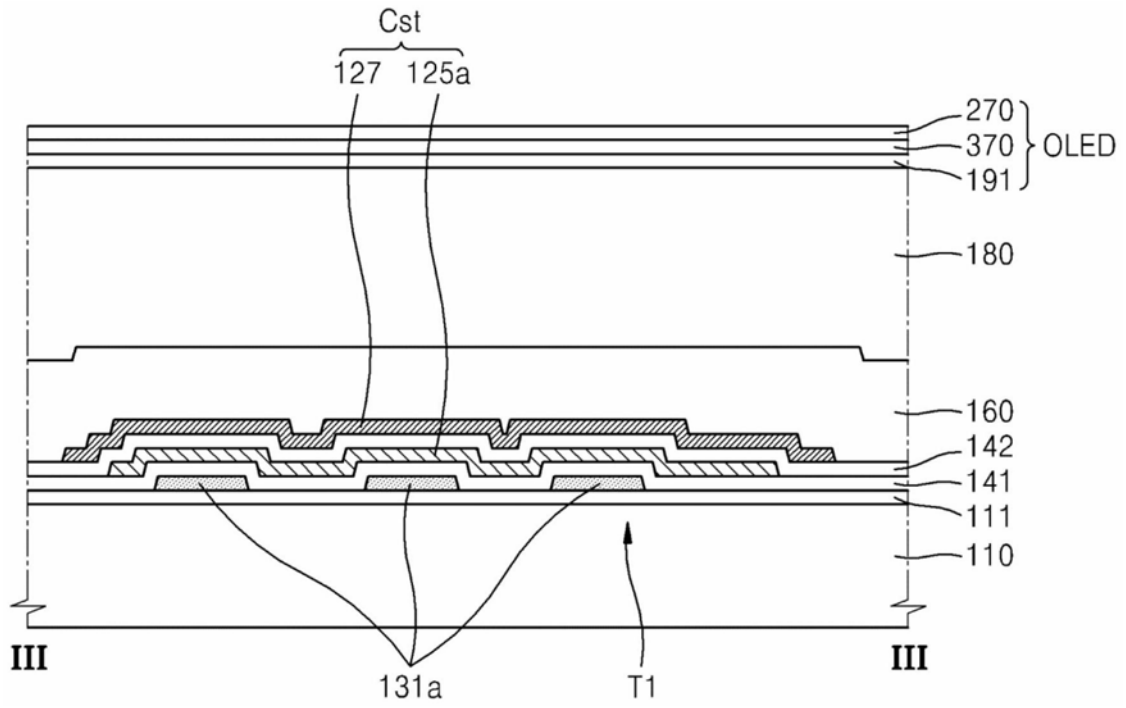


图3

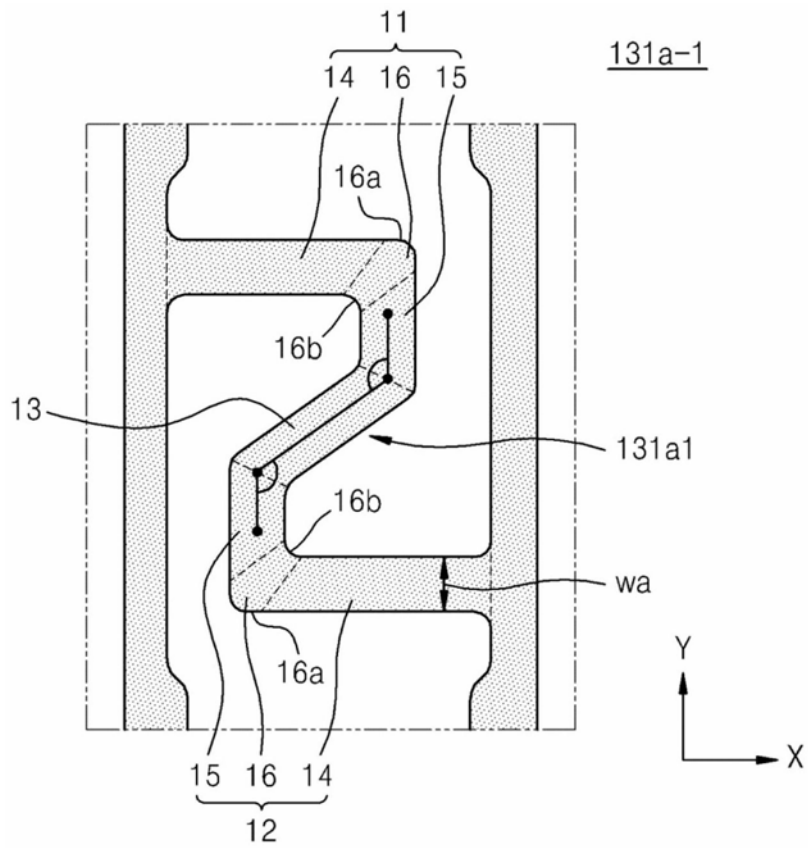


图4

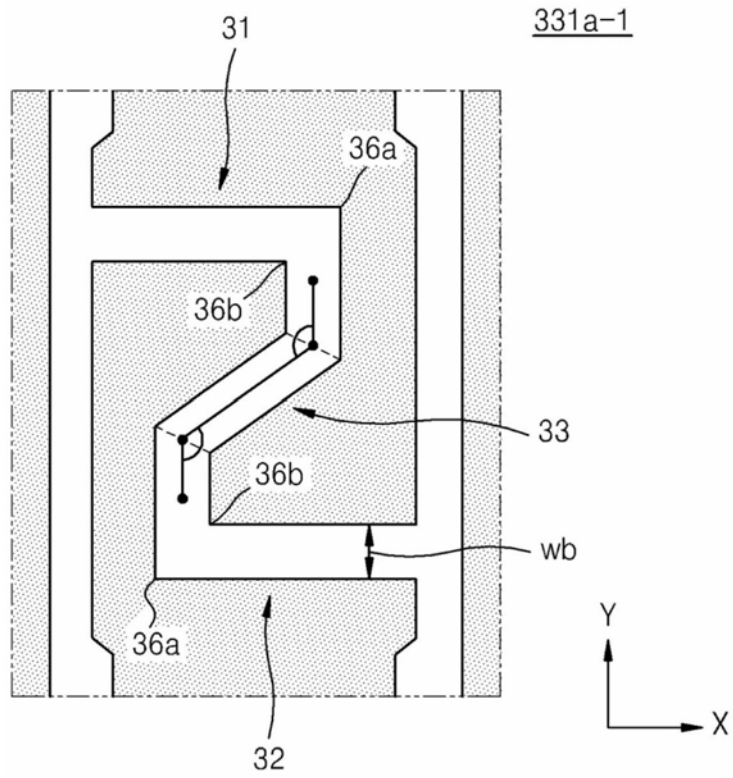


图5

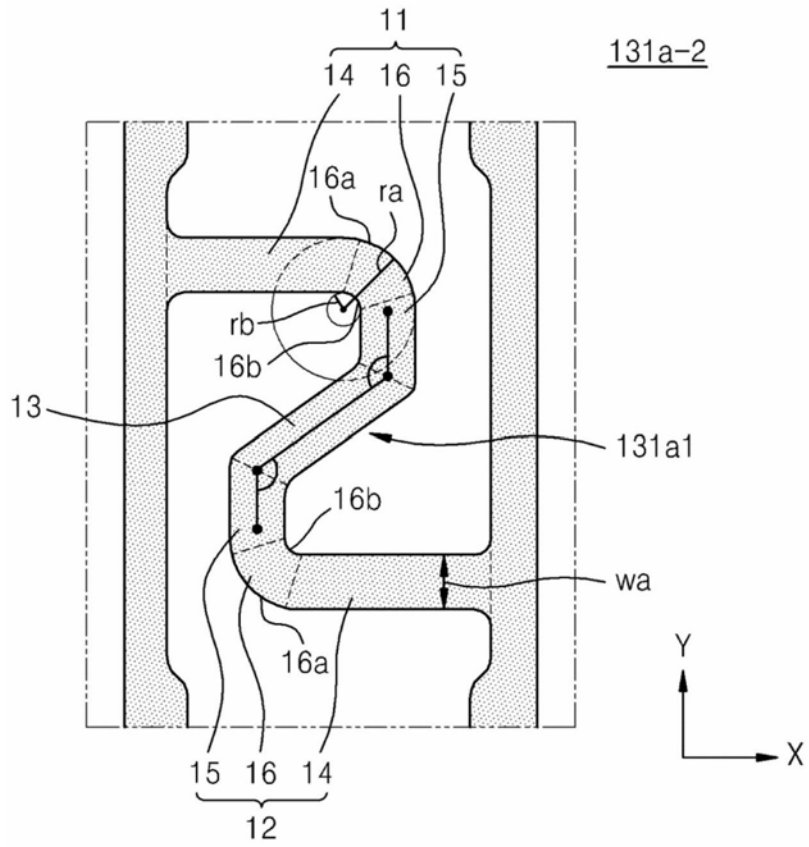


图6

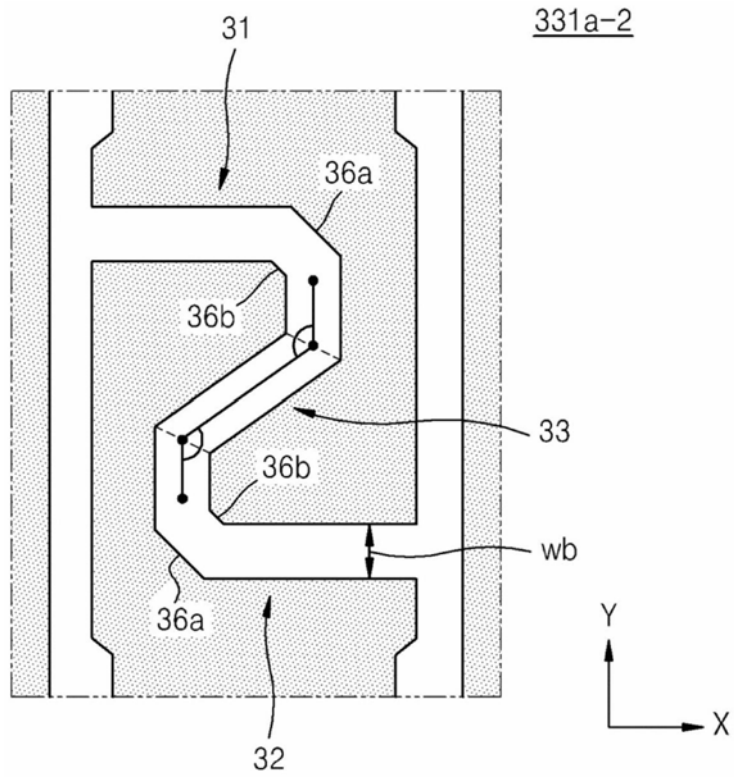


图7

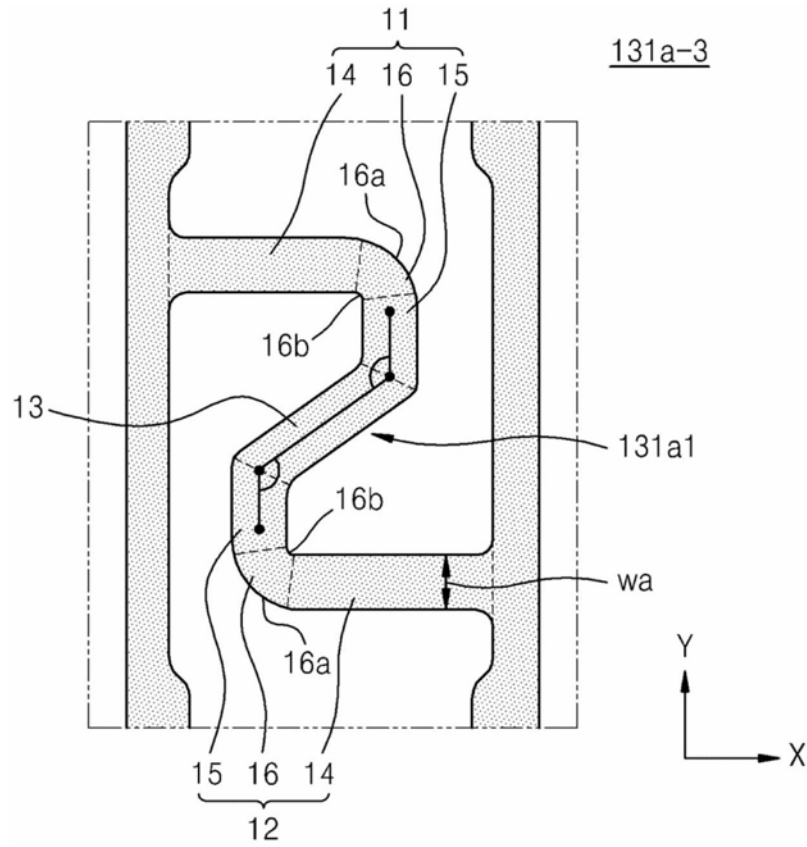


图8

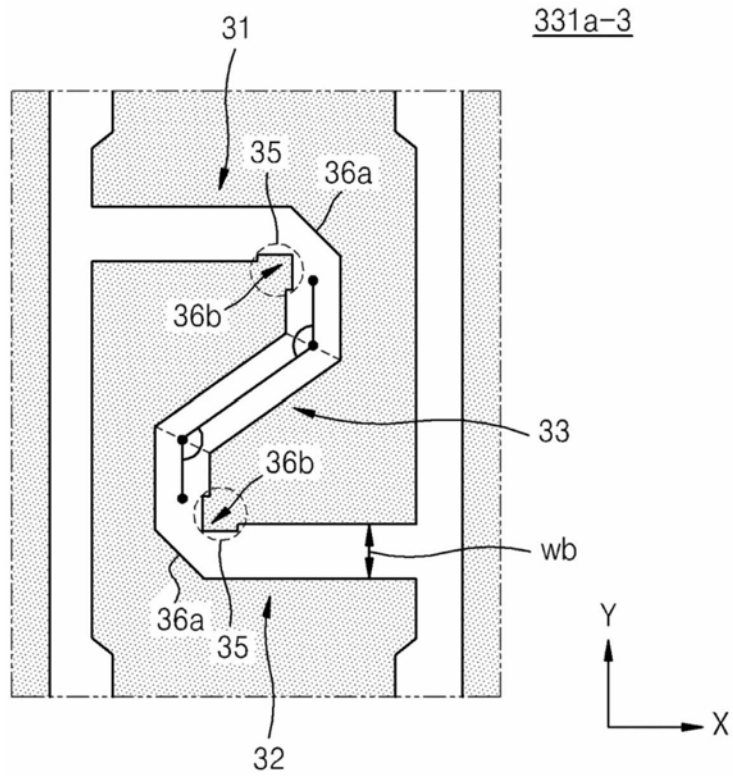


图9

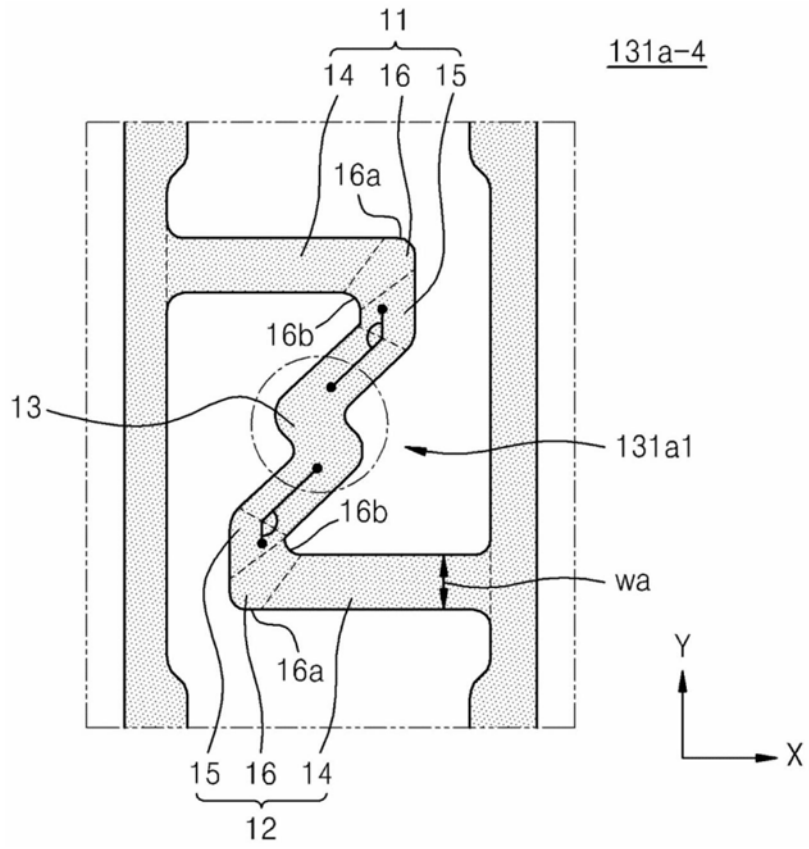


图10

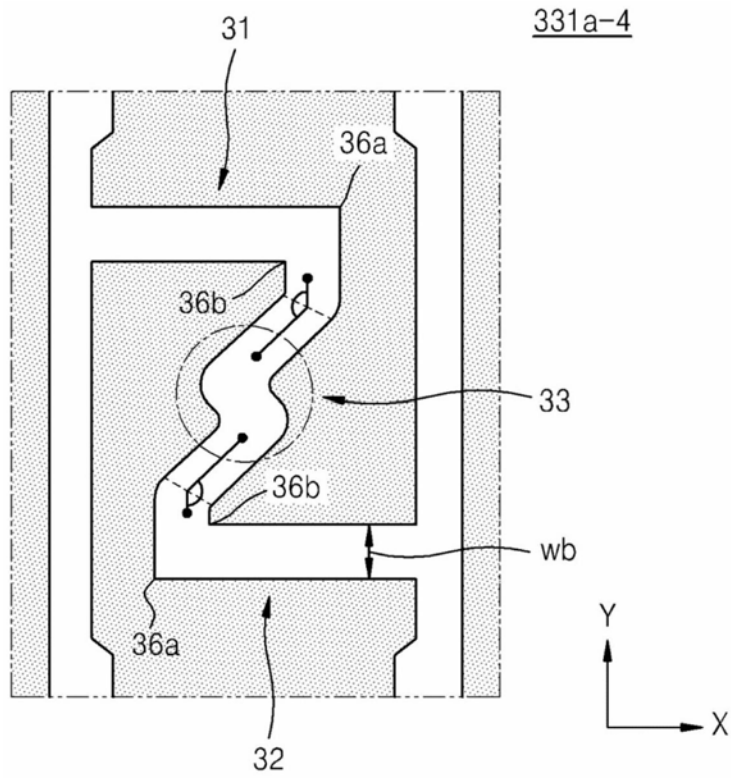


图11

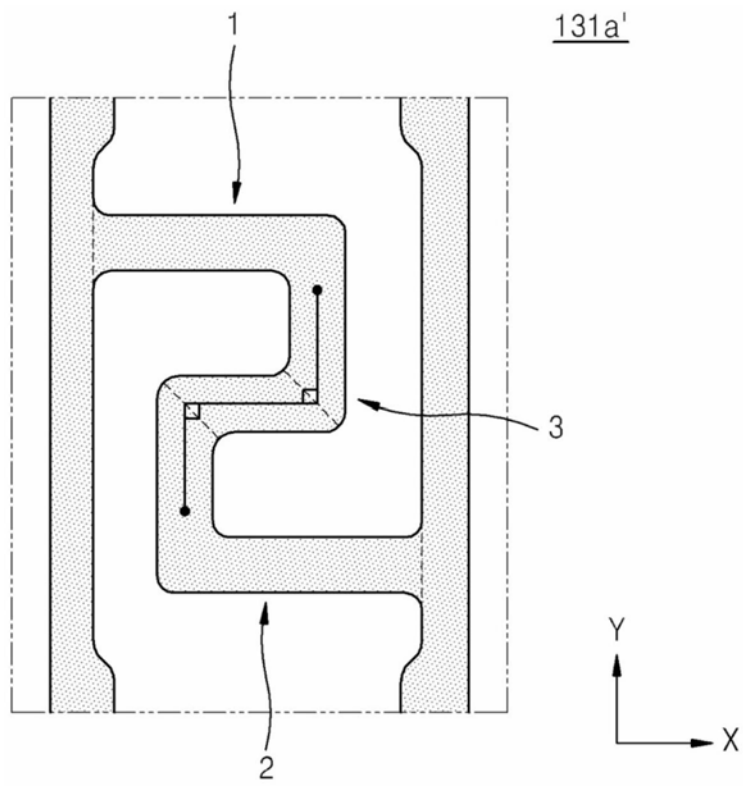


图12

专利名称(译)	有机发光显示装置和用于制造有机发光显示装置的光掩模		
公开(公告)号	CN104143560B	公开(公告)日	2018-11-16
申请号	CN201310511378.3	申请日	2013-10-25
[标]申请(专利权)人(译)	三星显示有限公司		
申请(专利权)人(译)	三星显示有限公司		
当前申请(专利权)人(译)	三星显示有限公司		
[标]发明人	金泰俊		
发明人	金泰俊		
IPC分类号	H01L27/32 G03F1/00		
CPC分类号	G03F1/00 G09G3/3233 G09G2300/0819 G09G2300/0861 G09G2310/0251 H01L27/1222 H01L27/3262 H01L27/3241 H01L27/3248 H01L27/3258 H01L27/326 H01L27/3265 H01L27/3272 H01L27/3274 H01L27/3276 G06F1/00		
代理人(译)	郭艳芳		
优先权	1020130053393 2013-05-10 KR		
其他公开文献	CN104143560A		
外部链接	Espacenet SIPO		

摘要(译)

本发明公开一种有机发光显示装置和用于制造该有机发光显示装置的光掩模。该有机发光显示装置包括：位于基板上的开关薄膜晶体管（TFT），其中所述开关TFT电联接至扫描线和数据线；驱动TFT，电联接至所述开关TFT，所述驱动TFT包括驱动半导体层；和有机发光二极管（OLED），电联接至所述驱动TFT，其中，所述驱动半导体层包括：第一区域，从第一方向向与所述第一方向相交的第二方向弯曲；第二区域，从所述第二方向向所述第一方向弯曲；以及第三区域，将所述第一区域联接至所述第二区域，所述第三区域与所述第一区域和所述第二区域中的每一个呈钝角。

