



(12) 发明专利

(10) 授权公告号 CN 104103239 B

(45) 授权公告日 2016.05.04

(21) 申请号 201410283087.8

(22) 申请日 2014.06.23

(73) 专利权人 京东方科技集团股份有限公司  
地址 100015 北京市朝阳区酒仙桥路 10 号  
专利权人 北京京东方光电科技有限公司

(72) 发明人 杨盛际

(74) 专利代理机构 北京天昊联合知识产权代理有限公司 11112  
代理人 柴亮 张天舒

(51) Int. Cl.  
G09G 3/3266(2016.01)

审查员 勒海

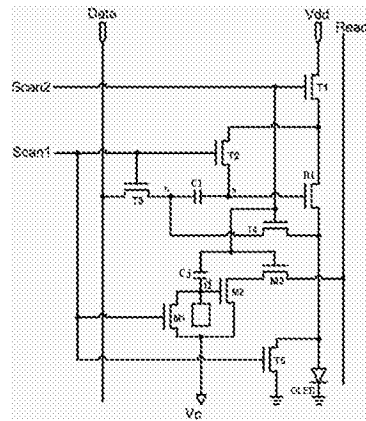
权利要求书5页 说明书14页 附图8页

(54) 发明名称

有机发光二极管像素电路及其驱动方法

(57) 摘要

本发明提供一种有机发光二极管像素电路及其驱动方法,属于有机发光二极管显示和指纹识别技术领域,其可解决现有的有机发光二极管像素电路功能单一或结构复杂的问题。本发明的有机发光二极管像素电路包括:触摸指纹检测模块,用于在第一扫描信号和第二扫描信号的控制下,检测是否发生触摸以及触摸是由指纹凸部引起还是由指纹凹部引起,并将检测结果发给读取线;补偿显示模块,包括有机发光二极管和至少一个驱动晶体管,用于至少在第一扫描信号、第二扫描信号、数据信号的控制下,消除所述驱动晶体管的阈值电压漂移并驱动有机发光二极管进行显示。



1. 一种有机发光二极管像素电路,其特征在于,包括:

触摸指纹检测模块,用于在第一扫描信号和第二扫描信号的控制下,检测是否发生触摸以及触摸是由指纹凸部引起还是由指纹凹部引起,并将检测结果发给读取线;

补偿显示模块,包括有机发光二极管和至少一个驱动晶体管,用于至少在第一扫描信号、第二扫描信号、数据信号的控制下,消除所述驱动晶体管的阈值电压漂移并驱动有机发光二极管进行显示;

所述触摸指纹检测模块包括检测电容、第一检测晶体管、第二检测晶体管、第三检测晶体管,其中,

检测电容包括用于感受触摸的第一极,以及与第一极相对的第二极,其第二极连接第二扫描信号;

第一检测晶体管的栅极连接第一扫描信号,第一极连接参考电压,第二极连接检测电容的第一极;

第二检测晶体管的栅极连接检测电容的第一极,第一极连接参考电压,第二极连接第三检测晶体管的第一极;

第三检测晶体管的栅极连接第二扫描信号,第二极连接读取线。

2. 根据权利要求1所述的有机发光二极管像素电路,其特征在于,所述补偿显示模块包括第一存储电容、有机发光二极管、第一驱动晶体管、第一开关晶体管、第二开关晶体管、第三开关晶体管、第四开关晶体管、第五开关晶体管,其中,第一驱动晶体管、所有开关晶体管、所有检测晶体管均为N型薄膜晶体管,且

第一存储电容包括第一极和第二极;

有机发光二极管的阴极接地;

第一驱动晶体管的栅极连接第一存储电容的第二极,第一极连接有机发光二极管的阳极;

第一开关晶体管的栅极连接第二扫描信号,第一极连接第一驱动晶体的第二极,第二极连接电源电压;

第二开关晶体管的栅极连接第一扫描信号,第一极连接第一存储电容的第二极,第二极连接第一驱动晶体的第二极;

第三开关晶体管的栅极连接第一扫描信号,第一极连接数据信号,第二极连接第一存储电容的第一极;

第四开关晶体管的栅极连接第二扫描信号,第一极连接第一存储电容的第一极,第二极连接有机发光二极管的阳极;

第五开关晶体管的栅极连接第一扫描信号,第一极接地,第二极连接有机发光二极管的阳极。

3. 根据权利要求1所述的有机发光二极管像素电路,其特征在于,所述补偿显示模块包括第二存储电容、有机发光二极管、第二驱动晶体管、第六开关晶体管、第七开关晶体管、第八开关晶体管、第九开关晶体管,其中,第二驱动晶体管、所有开关晶体管、所有检测晶体管均为N型薄膜晶体管,且

第二存储电容包括第一极和第二极;

有机发光二极管的阴极接地;

第二驱动晶体管的栅极连接第二存储电容的第二极,第一极连接有机发光二极管的阳极;

第六开关晶体管的栅极连接第二扫描信号,第一极连接第二驱动晶体管的第二极,第二极连接电源电压;

第七开关晶体管的栅极连接第一扫描信号,第一极连接第二存储电容的第二极,第二极连接第二驱动晶体管的第二极;

第八开关晶体管的栅极连接控制信号,第一极连接数据信号,第二极连接第二存储电容的第一极;

第九开关晶体管的栅极连接第一扫描信号,第一极接地,第二极连接有机发光二极管的阳极。

4. 根据权利要求1所述的有机发光二极管像素电路,其特征在于,所述补偿显示模块包括第二存储电容、有机发光二极管、第二驱动晶体管、第六开关晶体管、第七开关晶体管、第八开关晶体管、第九开关晶体管,其中,第二驱动晶体管、第六开关晶体管、第七开关晶体管、第九开关晶体管、所有检测晶体管为N型薄膜晶体管,第八开关晶体管为P型薄膜晶体管、且

第二存储电容包括第一极和第二极;

有机发光二极管的阴极接地;

第二驱动晶体管的栅极连接第二存储电容的第二极,第一极连接有机发光二极管的阳极;

第六开关晶体管的栅极连接第二扫描信号,第一极连接第二驱动晶体管的第二极,第二极连接电源电压;

第七开关晶体管的栅极连接第一扫描信号,第一极连接第二存储电容的第二极,第二极连接第二驱动晶体管的第二极;

第八开关晶体管的栅极连接第二扫描信号,第一极连接数据信号,第二极连接第二存储电容的第一极;

第九开关晶体管的栅极连接第一扫描信号,第一极接地,第二极连接有机发光二极管的阳极。

5. 根据权利要求1所述的有机发光二极管像素电路,其特征在于,所述补偿显示模块包括第二存储电容、有机发光二极管、第二驱动晶体管、第六开关晶体管、第七开关晶体管、第八开关晶体管、第九开关晶体管,其中,第二驱动晶体管、第七开关晶体管、第八开关晶体管、第九开关晶体管、第一检测晶体管、第二检测晶体管为N型薄膜晶体管,第六开关晶体管、第三检测晶体管为P型薄膜晶体管,且

第二存储电容包括第一极和第二极;

有机发光二极管的阴极接地;

第二驱动晶体管的栅极连接第二存储电容的第二极,第一极连接有机发光二极管的阳极;

第六开关晶体管的栅极连接第二扫描信号,第一极连接第二驱动晶体管的第二极,第二极连接电源电压;

第七开关晶体管的栅极连接第一扫描信号,第一极连接第二存储电容的第二极,第二

极连接第二驱动晶体管的第二极；

第八开关晶体管的栅极连接第二扫描信号，第一极连接数据信号，第二极连接第二存储电容的第一极；

第九开关晶体管的栅极连接第一扫描信号，第一极接地，第二极连接有机发光二极管的阳极。

6. 根据权利要求1所述的有机发光二极管像素电路，其特征在于，所述补偿显示模块包括第三存储电容、有机发光二极管、第三驱动晶体管、第四驱动晶体管、第十开关晶体管、第十一开关晶体管、第十二开关晶体管，其中，所有驱动晶体管、所有开关晶体管、所有检测晶体管均为N型薄膜晶体管，且

第三存储电容包括第一极和第二极，其第一极接地；

有机发光二极管的阴极接地；

第三驱动晶体管的栅极连接第三存储电容的第二极，第二极连接第三存储电容的第二极；

第四驱动晶体管的栅极连接第三存储电容的第二极；

第十开关晶体管的栅极连接控制信号，第一极连接第四驱动晶体管的第二极，第二极连接电源电压；

第十一开关晶体管的栅极连接第一扫描信号，第一极连接第三驱动晶体管的第二极，第二极连接第四驱动晶体管的第二极；

第十二开关晶体管的栅极连接第二扫描信号，第一极连接数据信号，第二极连接第三驱动晶体管的第一极。

7. 根据权利要求1所述的有机发光二极管像素电路，其特征在于，所述补偿显示模块包括第三存储电容、有机发光二极管、第三驱动晶体管、第四驱动晶体管、第十开关晶体管、第十一开关晶体管、第十二开关晶体管，其中，所有驱动晶体管、第十一开关晶体管、第十二开关晶体管、所有检测晶体管为N型薄膜晶体管，第十开关晶体管为P型薄膜晶体管，且

第三存储电容包括第一极和第二极，其第一极接地；

有机发光二极管的阴极接地；

第三驱动晶体管的栅极连接第三存储电容的第二极，第二极连接第三存储电容的第二极；

第四驱动晶体管的栅极连接第三存储电容的第二极；

第十开关晶体管的栅极连接第二扫描信号，第一极连接第四驱动晶体管的第二极，第二极连接电源电压；

第十一开关晶体管的栅极连接第一扫描信号，第一极连接第三驱动晶体管的第二极，第二极连接第四驱动晶体管的第二极；

第十二开关晶体管的栅极连接第二扫描信号，第一极连接数据信号，第二极连接第三驱动晶体管的第一极。

8. 一种有机发光二极管像素电路的驱动方法，其特征在于，所述有机发光二极管像素电路为权利要求1至7中任意一项所述的有机发光二极管像素电路；所述驱动方法包括：

用触摸指纹检测模块检测是否发生触摸以及触摸是由指纹凸部引起还是由指纹凹部引起，并将检测结果发给读取线；用补偿显示模块消除驱动晶体管的阈值电压漂移并驱动

有机发光二极管进行显示。

9. 根据权利要求8所述的有机发光二极管像素电路的驱动方法,其特征在于,所述有机发光二极管像素电路为权利要求2所述的有机发光二极管像素电路,所述驱动方法包括:

重置阶段:第一扫描信号和第二扫描信号均为高电平;

补偿阶段:第一扫描信号为高电平,第二扫描信号为低电平,数据信号为用于驱动有机发光二极管进行显示的驱动电压;

读取显示阶段:第一扫描信号为低电平,第二扫描信号为高电平。

10. 根据权利要求9所述的有机发光二极管像素电路的驱动方法,其特征在于,在所述补偿阶段和读取显示阶段之间,还包括:

缓冲阶段:第一扫描信号和第二扫描信号均为低电平。

11. 根据权利要求8所述的有机发光二极管像素电路的驱动方法,其特征在于,所述有机发光二极管像素电路为权利要求3所述的有机发光二极管像素电路,所述驱动方法包括:

重置阶段:第一扫描信号和第二扫描信号均为高电平,控制信号为低电平;

补偿阶段:第一扫描信号为高电平,第二扫描信号为低电平,控制信号为高电平;

写入阶段:第一扫描信号为低电平,第二扫描信号为低电平,控制信号为高电平,数据信号为用于驱动有机发光二极管进行显示的驱动电压;

读取显示阶段:第一扫描信号为低电平,第二扫描信号为高电平,控制信号为低电平。

12. 根据权利要求8所述的有机发光二极管像素电路的驱动方法,其特征在于,所述有机发光二极管像素电路为权利要求4所述的有机发光二极管像素电路,所述驱动方法包括:

重置阶段:第一扫描信号和第二扫描信号均为高电平;

补偿阶段:第一扫描信号为高电平,第二扫描信号为低电平;

写入阶段:第一扫描信号为低电平,第二扫描信号为低电平,数据信号为用于驱动有机发光二极管进行显示的驱动电压;

读取显示阶段:第一扫描信号为低电平,第二扫描信号为高电平。

13. 根据权利要求8所述的有机发光二极管像素电路的驱动方法,其特征在于,所述有机发光二极管像素电路为权利要求5所述的有机发光二极管像素电路,所述驱动方法包括:

重置阶段:第一扫描信号为高电平,第二扫描信号均为低电平;

补偿阶段:第一扫描信号为高电平,第二扫描信号为高电平;

写入阶段:第一扫描信号为低电平,第二扫描信号为高电平,数据信号为用于驱动有机发光二极管进行显示的驱动电压;

读取显示阶段:第一扫描信号和第二扫描信号均为低电平。

14. 根据权利要求8所述的有机发光二极管像素电路的驱动方法,其特征在于,所述有机发光二极管像素电路为权利要求6所述的有机发光二极管像素电路,所述驱动方法包括:

重置阶段:第一扫描信号为高电平,第二扫描信号为低电平,控制信号为高电平;

读取补偿阶段:第一扫描信号为低电平,第二扫描信号为高电平,控制信号为低电平,数据信号为用于驱动有机发光二极管进行显示的驱动电压;

显示阶段:第一扫描信号和第二扫描信号均为低电平,控制信号为高电平。

15. 根据权利要求8所述的有机发光二极管像素电路的驱动方法,其特征在于,所述有机发光二极管像素电路为权利要求7所述的有机发光二极管像素电路,所述驱动方法包括:

重置阶段：第一扫描信号为高电平，第二扫描信号为低电平；

读取补偿阶段：第一扫描信号为低电平，第二扫描信号为高电平，数据信号为用于驱动有机发光二极管进行显示的驱动电压；

显示阶段：第一扫描信号和第二扫描信号均为低电平。

## 有机发光二极管像素电路及其驱动方法

### 技术领域

[0001] 本发明属于有机发光二极管显示和指纹识别技术领域,具体涉及一种有机发光二极管像素电路及其驱动方法。

### 背景技术

[0002] 有机发光二极管显示面板是依靠有机发光二极管的发光实现显示的;有机发光二极管显示面板的每个像素单元(即子像素)中有一个有机发光二极管像素电路,该有机发光二极管像素电路的最基本结构如图1所示,由一个开关晶体管T、一个驱动晶体管D、一个存储电容C和一个有机发光二极管OLED组成(即2T1C),并在扫描信号Scan、数据信号Data和电源电压Vdd的驱动下工作。其中,驱动晶体管D处于饱和状态,因此通过其的电流(也就是通过有机发光二极管的工作电流 $I_{oled}$ )公式为:

[0003]  $I_{oled}=K(V_{gs}-V_{th})^2$ ;

[0004] 其中,K为系数, $V_{gs}$ 为驱动晶体管D的栅源电压, $V_{th}$ 为驱动晶体管D的阈值电压。在源极电压一定的情况下,驱动晶体管D的栅极电压即等于数据信号Data所提供的用于使有机发光二极管进行显示的驱动电压 $V_{data}$ ,而有机发光二极管OLED的亮度(即其显示的内容)又由其工作电流 $I_{oled}$ 决定;由此,通过调节驱动电压 $V_{data}$ 即可控制有机发光二极管OLED的亮度,也就是控制其显示内容。

[0005] 发明人发现现有技术中至少存在如下问题:

[0006] 首先,随着时间的推移,驱动晶体管的阈值电压 $V_{th}$ 会逐渐变化(即阈值电压漂移),从而导致在驱动电压 $V_{data}$ 不变的情况下,工作电流 $I_{oled}$ 产生不可预知的变化,影响显示效果;为解决该问题,现有方法是在有机发光二极管像素电路中增设补偿电路以消除阈值电压漂移,但该补偿电路中往往包括大量的电容、薄膜晶体管等,导致有机发光二极管像素电路的结构复杂,成本高。

[0007] 同时,指纹识别功能是目前常用的电子设备功能之一,其对于增强电子设备的安全性,扩展其应用范围,提高其附加值等均有重要意义;而目前的有机发光二极管显示面板多数不具备指纹识别能力,功能单一;或者虽然具备指纹识别功能,但却要外加独立的指纹识别电路(如激光指纹识别电路),导致其结构复杂,成本提高,并影响有机发光二极管显示面板本身的显示功能。

### 发明内容

[0008] 本发明所要解决的技术问题包括,针对现有的有机发光二极管像素电路功能单一或结构复杂的问题,提供一种可实现触控、指纹识别、消除阈值电压漂移、显示等多种功能,且结构简单、成本低的有机发光二极管像素电路及其驱动方法。

[0009] 解决本发明技术问题所采用的技术方案是一种有机发光二极管像素电路,其包括:

[0010] 触摸指纹检测模块,用于在第一扫描信号和第二扫描信号的控制下,检测是否发

生触摸以及触摸是由指纹凸部引起还是由指纹凹部引起,并将检测结果发给读取线;

[0011] 补偿显示模块,包括有机发光二极管和至少一个驱动晶体管,用于至少在第一扫描信号、第二扫描信号、数据信号的控制下,消除所述驱动晶体管的阈值电压漂移并驱动有机发光二极管进行显示。

[0012] 优选的是,所述触摸指纹检测模块包括检测电容、第一检测晶体管、第二检测晶体管、第三检测晶体管,其中,

[0013] 检测电容包括用于感受触摸的第一极,以及与第一极相对的第二极,其第二极连接第二扫描信号;

[0014] 第一检测晶体管的栅极连接第一扫描信号,第一极连接参考电压,第二极连接检测电容的第一极;

[0015] 第二检测晶体管的栅极连接检测电容的第一极,第一极连接参考电压,第二极连接第三检测晶体管的第一极;

[0016] 第三检测晶体管的栅极连接第二扫描信号,第二极连接读取线。

[0017] 进一步优选的是,所述补偿显示模块包括第一存储电容、有机发光二极管、第一驱动晶体管、第一开关晶体管、第二开关晶体管、第三开关晶体管、第四开关晶体管、第五开关晶体管,其中,第一驱动晶体管、所有开关晶体管、所有检测晶体管均为N型薄膜晶体管,且

[0018] 第一存储电容包括第一极和第二极;

[0019] 有机发光二极管的阴极接地;

[0020] 第一驱动晶体管的栅极连接第一存储电容的第二极,第一极连接有机发光二极管的阳极;

[0021] 第一开关晶体管的栅极连接第二扫描信号,第一极连接第一驱动晶体的第二极,第二极连接电源电压;

[0022] 第二开关晶体管的栅极连接第一扫描信号,第一极连接第一存储电容的第二极,第二极连接第一驱动晶体的第二极;

[0023] 第三开关晶体管的栅极连接第一扫描信号,第一极连接数据信号,第二极连接第一存储电容的第一极;

[0024] 第四开关晶体管的栅极连接第二扫描信号,第一极连接第一存储电容的第一极,第二极连接有机发光二极管的阳极;

[0025] 第五开关晶体管的栅极连接第一扫描信号,第一极接地,第二极连接有机发光二极管的阳极。

[0026] 进一步优选的是,所述补偿显示模块包括第二存储电容、有机发光二极管、第二驱动晶体管、第六开关晶体管、第七开关晶体管、第八开关晶体管、第九开关晶体管,其中,第二驱动晶体管、所有开关晶体管、所有检测晶体管均为N型薄膜晶体管,且

[0027] 第二存储电容包括第一极和第二极;

[0028] 有机发光二极管的阴极接地;

[0029] 第二驱动晶体管的栅极连接第二存储电容的第二极,第一极连接有机发光二极管的阳极;

[0030] 第六开关晶体管的栅极连接第二扫描信号,第一极连接第二驱动晶体的第二极,第二极连接电源电压;

- [0031] 第七开关晶体管的栅极连接第一扫描信号,第一极连接第二存储电容的第二极,第二极连接第二驱动晶体管的第二极;
- [0032] 第八开关晶体管的栅极连接控制信号,第一极连接数据信号,第二极连接第二存储电容的第一极;
- [0033] 第九开关晶体管的栅极连接第一扫描信号,第一极接地,第二极连接有机发光二极管的阳极。
- [0034] 进一步优选的是,所述补偿显示模块包括第二存储电容、有机发光二极管、第二驱动晶体管、第六开关晶体管、第七开关晶体管、第八开关晶体管、第九开关晶体管,其中,第二驱动晶体管、第六开关晶体管、第七开关晶体管、第九开关晶体管、所有检测晶体管为N型薄膜晶体管,第八开关晶体管为P型薄膜晶体管、且
- [0035] 第二存储电容包括第一极和第二极;
- [0036] 有机发光二极管的阴极接地;
- [0037] 第二驱动晶体管的栅极连接第二存储电容的第二极,第一极连接有机发光二极管的阳极;
- [0038] 第六开关晶体管的栅极连接第二扫描信号,第一极连接第二驱动晶体管的第二极,第二极连接电源电压;
- [0039] 第七开关晶体管的栅极连接第一扫描信号,第一极连接第二存储电容的第二极,第二极连接第二驱动晶体管的第二极;
- [0040] 第八开关晶体管的栅极连接第二扫描信号,第一极连接数据信号,第二极连接第二存储电容的第一极;
- [0041] 第九开关晶体管的栅极连接第一扫描信号,第一极接地,第二极连接有机发光二极管的阳极。
- [0042] 进一步优选的是,所述补偿显示模块包括第二存储电容、有机发光二极管、第二驱动晶体管、第六开关晶体管、第七开关晶体管、第八开关晶体管、第九开关晶体管,其中,第二驱动晶体管、第七开关晶体管、第八开关晶体管、第九开关晶体管、第一检测晶体管、第二检测晶体管为N型薄膜晶体管,第六开关晶体管、第三检测晶体管为P型薄膜晶体管,且
- [0043] 第二存储电容包括第一极和第二极;
- [0044] 有机发光二极管的阴极接地;
- [0045] 第二驱动晶体管的栅极连接第二存储电容的第二极,第一极连接有机发光二极管的阳极;
- [0046] 第六开关晶体管的栅极连接第二扫描信号,第一极连接第二驱动晶体管的第二极,第二极连接电源电压;
- [0047] 第七开关晶体管的栅极连接第一扫描信号,第一极连接第二存储电容的第二极,第二极连接第二驱动晶体管的第二极;
- [0048] 第八开关晶体管的栅极连接第二扫描信号,第一极连接数据信号,第二极连接第二存储电容的第一极;
- [0049] 第九开关晶体管的栅极连接第一扫描信号,第一极接地,第二极连接有机发光二极管的阳极。
- [0050] 进一步优选的是,所述补偿显示模块包括第三存储电容、有机发光二极管、第三驱

动晶体管、第四驱动晶体管、第十开关晶体管、第十一开关晶体管、第十二开关晶体管,其中,所有驱动晶体管、所有开关晶体管、所有检测晶体管均为N型薄膜晶体管,且

[0051] 第三存储电容包括第一极和第二极,其第一极接地;

[0052] 有机发光二极管的阴极接地;

[0053] 第三驱动晶体管的栅极连接第三存储电容的第二极,第二极连接第三存储电容的第二极;

[0054] 第四驱动晶体管的栅极连接第三存储电容的第二极;

[0055] 第十开关晶体管的栅极连接控制信号,第一极连接第四驱动晶体管的第二极,第二极连接电源电压;

[0056] 第十一开关晶体管的栅极连接第一扫描信号,第一极连接第三驱动晶体管的第二极,第二极连接第四驱动晶体管的第二极;

[0057] 第十二开关晶体管的栅极连接第二扫描信号,第一极连接数据信号,第二极连接第三驱动晶体管的第一极。

[0058] 进一步优选的是,所述补偿显示模块包括第三存储电容、有机发光二极管、第三驱动晶体管、第四驱动晶体管、第十开关晶体管、第十一开关晶体管、第十二开关晶体管,其中,所有驱动晶体管、第十一开关晶体管、第十二开关晶体管、所有检测晶体管为N型薄膜晶体管,第十开关晶体管为P型薄膜晶体管,且

[0059] 第三存储电容包括第一极和第二极,其第一极接地;

[0060] 有机发光二极管的阴极接地;

[0061] 第三驱动晶体管的栅极连接第三存储电容的第二极,第二极连接第三存储电容的第二极;

[0062] 第四驱动晶体管的栅极连接第三存储电容的第二极;

[0063] 第十开关晶体管的栅极连接第二扫描信号,第一极连接第四驱动晶体管的第二极,第二极连接电源电压;

[0064] 第十一开关晶体管的栅极连接第一扫描信号,第一极连接第三驱动晶体管的第二极,第二极连接第四驱动晶体管的第二极;

[0065] 第十二开关晶体管的栅极连接第二扫描信号,第一极连接数据信号,第二极连接第三驱动晶体管的第一极。

[0066] 解决本发明技术问题所采用的技术方案是一种上述有机发光二极管像素电路的驱动方法,其包括:

[0067] 用触摸指纹检测模块检测是否发生触摸以及触摸是由指纹凸部引起还是由指纹凹部引起,并将检测结果发给读取线;用补偿显示模块消除驱动晶体管的阈值电压漂移并驱动有机发光二极管进行显示。

[0068] 优选的是,所述驱动方法包括:

[0069] 重置阶段:第一扫描信号和第二扫描信号均为高电平;

[0070] 补偿阶段:第一扫描信号为高电平,第二扫描信号为低电平,数据信号为用于驱动有机发光二极管进行显示的驱动电压;

[0071] 读取显示阶段:第一扫描信号为低电平,第二扫描信号为高电平。

[0072] 进一步优选的是,在所述补偿阶段和读取显示阶段之间,还包括:

- [0073] 缓冲阶段:第一扫描信号和第二扫描信号均为低电平。
- [0074] 优选的是,所述驱动方法包括:
- [0075] 重置阶段:第一扫描信号和第二扫描信号均为高电平,控制信号为低电平;
- [0076] 补偿阶段:第一扫描信号为高电平,第二扫描信号为低电平,控制信号为高电平;
- [0077] 写入阶段:第一扫描信号为低电平,第二扫描信号为低电平,控制信号为高电平,数据信号为用于驱动有机发光二极管进行显示的驱动电压;
- [0078] 读取显示阶段:第一扫描信号为低电平,第二扫描信号为高电平,控制信号为低电平。
- [0079] 优选的是,所述驱动方法包括:
- [0080] 重置阶段:第一扫描信号和第二扫描信号均为高电平;
- [0081] 补偿阶段:第一扫描信号为高电平,第二扫描信号为低电平;
- [0082] 写入阶段:第一扫描信号为低电平,第二扫描信号为低电平,数据信号为用于驱动有机发光二极管进行显示的驱动电压;
- [0083] 读取显示阶段:第一扫描信号为低电平,第二扫描信号为高电平。
- [0084] 优选的是,所述驱动方法包括:
- [0085] 重置阶段:第一扫描信号为高电平,第二扫描信号均为低电平;
- [0086] 补偿阶段:第一扫描信号为高电平,第二扫描信号为高电平;
- [0087] 写入阶段:第一扫描信号为低电平,第二扫描信号为高电平,数据信号为用于驱动有机发光二极管进行显示的驱动电压;
- [0088] 读取显示阶段:第一扫描信号和第二扫描信号均为低电平。
- [0089] 优选的是,所述驱动方法包括:
- [0090] 重置阶段:第一扫描信号为高电平,第二扫描信号为低电平,控制信号为高电平;
- [0091] 读取补偿阶段:第一扫描信号为低电平,第二扫描信号为高电平,控制信号为低电平,数据信号为用于驱动有机发光二极管进行显示的驱动电压;
- [0092] 显示阶段:第一扫描信号和第二扫描信号均为低电平,控制信号为高电平。
- [0093] 优选的是,所述驱动方法包括:
- [0094] 重置阶段:第一扫描信号为高电平,第二扫描信号为低电平;
- [0095] 读取补偿阶段:第一扫描信号为低电平,第二扫描信号为高电平,数据信号为用于驱动有机发光二极管进行显示的驱动电压;
- [0096] 显示阶段:第一扫描信号和第二扫描信号均为低电平。
- [0097] 其中,各“晶体管”均指薄膜晶体管,其是一种常用的电子器件,每个薄膜晶体管包括两个由有源区连接的电极,分别为源极和漏极,其中电流流入的为源极,电流流出的为漏极;因为在本发明中,很多晶体管在不同时刻的电流流向不一样,故不再区分的源极和漏极,而只是将晶体管的以上两极分别称为第一极和第二极;因此,该第一极和第二极只是用于区分晶体管两极的名称,它们的具体区别由其与其他部件的连接关系限定,而与源极和漏极并无一定的对应关系。
- [0098] 本发明的有机发光二极管像素电路包括触摸指纹检测模块,其可检测是否发生触摸,以实现触控功能;同时,该模块还可检测出触摸是由指纹凸部引起还是由指纹凹部引起,这样多个有机发光二极管像素电路的判断结果相结合即可获取触摸者的指纹,从而实

现指纹识别；另外，有机发光二极管像素电路中还包括补偿显示模块，其可在消除驱动晶体管的阈值电压漂移的情况下驱动有机发光二极管进行显示，从而实现良好的显示效果。总之，本发明的有机发光二极管像素电路同时实现了触控、指纹识别、消除阈值电压漂移、显示等多种功能，其不仅功能强，而且结构简单，成本低。

### 附图说明

- [0099] 图1为现有的有机发光二极管像素电路的示意图；
- [0100] 图2为本发明的实施例1的一种有机发光二极管像素电路的示意图；
- [0101] 图3为图2的有机发光二极管像素电路的驱动时序示意图；
- [0102] 图4为本发明的实施例2的一种有机发光二极管像素电路的示意图；
- [0103] 图5为图4的有机发光二极管像素电路的驱动时序示意图；
- [0104] 图6为本发明的实施例2的另一种有机发光二极管像素电路的示意图；
- [0105] 图7为图6的有机发光二极管像素电路的驱动时序示意图；
- [0106] 图8为本发明的实施例2的另一种有机发光二极管像素电路的示意图；
- [0107] 图9为图7的有机发光二极管像素电路的驱动时序示意图；
- [0108] 图10为本发明的实施例3的一种有机发光二极管像素电路的示意图；
- [0109] 图11为图10的有机发光二极管像素电路的驱动时序示意图；
- [0110] 图12为本发明的实施例3的另一种有机发光二极管像素电路的示意图；
- [0111] 图13为图12的有机发光二极管像素电路的驱动时序示意图；
- [0112] 图14为本发明的有机发光二极管像素电路的触摸指纹检测模块检测触摸的原理图；
- [0113] 图15为本发明的有机发光二极管像素电路的触摸指纹检测模块分别指纹凹部和指纹凸部的原理图；
- [0114] 其中附图标记为：M1、第一检测晶体管；M2、第二检测晶体管；M3、第三检测晶体管；T、开关晶体管；T1、第一开关晶体管；T2、第二开关晶体管；T3、第三开关晶体管；T4、第四开关晶体管；T5、第五开关晶体管；T6、第六开关晶体管；T7、第七开关晶体管；T8、第八开关晶体管；T9、第九开关晶体管；T10、第十开关晶体管；T11、第十一开关晶体管；T12、第十二开关晶体管；D、驱动晶体管；D1、第一驱动晶体管；D2、第二驱动晶体管；D3、第三驱动晶体管；D4、第四驱动晶体管；C、存储电容；Cj、检测电容；C1、第一存储电容；C2、第二存储电容；C3、第三存储电容；Cf、触摸电容；OLED、有机发光二极管；Scan、扫描信号；Scan1、第一扫描信号；Scan2、第二扫描信号；Data、数据信号；Read、读取线；Vdd、电源电压；Vc、参考电压；EM、控制信号；9、手指；91、指纹凸部；92、指纹凹部。

### 具体实施方式

[0115] 为使本领域技术人员更好地理解本发明的技术方案，下面结合附图和具体实施方式对本发明作进一步详细描述。

[0116] 实施例1：

[0117] 如图2、图3、图14、图15所示，本实施例提供一种有机发光二极管像素电路及其驱动方法。

[0118] 其中,有机发光二极管像素电路是指有机发光二极管显示面板的像素单元(即子像素)中的电路。具体的,对有机发光二极管显示面板而言,其中可以是所有的像素单元均采用本发明的有机发光二极管像素电路;但优选的,从空间占用、制备难度、成本等多方面综合考虑,也可采用部分像素单元为本发明的有机发光二极管像素电路,而其他像素单元采用没有触摸和指纹识别功能的现有像素电路的形式,例如,在排成2行3列的每6个像素单元像素(即 $2 \times 3$ 个子像素)中,可有一个采用本发明的有机发光二极管像素电路;这是因为通常而言有机发光二极管显示面板的子像素尺寸都很小,故即使多个子像素中只有一个具有触摸和指纹识别功能,其精度也完全够用。

[0119] 具体的,本实施例的有机发光二极管像素电路包括:

[0120] 触摸指纹检测模块,用于在第一扫描信号Scan1和第二扫描信号Scan2的控制下,检测是否发生触摸以及触摸是由指纹凸部91引起还是由指纹凹部92引起,并将检测结果发给读取线Read;

[0121] 补偿显示模块,包括有机发光二极管OLED和至少一个驱动晶体管,用于至少在第一扫描信号Scan1、第二扫描信号Scan2、数据信号Data的控制下,消除驱动晶体管的阈值电压漂移并驱动有机发光二极管OLED进行显示。

[0122] 本实施例的有机发光二极管像素电路包括触摸指纹检测模块,其可检测是否发生触摸,以实现触控功能;同时,该模块还可检测出触摸是由指纹凸部91引起还是由指纹凹部92引起,这样多个有机发光二极管像素电路的判断结果相结合即可获取触摸者的指纹,从而实现指纹识别;另外,有机发光二极管像素电路中还包括补偿显示模块,其可在消除驱动晶体管的阈值电压漂移的情况下驱动有机发光二极管OLED进行显示,从而实现良好的显示效果。总之,本实施例的有机发光二极管像素电路同时实现了触控、指纹识别、消除阈值电压漂移、显示等多种功能,其不仅功能强,而且结构简单,成本低。

[0123] 如图2所示,下面对本实施例的有机发光二极管像素电路进行详细的介绍。

[0124] 上述触摸指纹检测模块包括检测电容Cj、第一检测晶体管M1、第二检测晶体管M2、第三检测晶体管M3,其中,全部晶体管均为N型薄膜晶体管。

[0125] 检测电容Cj包括用于感受触摸的第一极(图中d点),以及与第一极相对的第二极,其第二极连接第二扫描信号Scan2;

[0126] 第一检测晶体管M1的栅极连接第一扫描信号Scan1,第一极连接参考电压Vc,第二极连接检测电容Cj的第一极;

[0127] 第二检测晶体管M2的栅极连接检测电容Cj的第一极,第一极连接参考电压Vc,第二极连接第三检测晶体管M3的第一极;

[0128] 第三检测晶体管M3的栅极连接第二扫描信号Scan2,第二极连接读取线Read。

[0129] 相应的,其补偿显示模块包括第一存储电容C1、有机发光二极管OLED、第一驱动晶体管D1、第一开关晶体管T1、第二开关晶体管T2、第三开关晶体管T3、第四开关晶体管T4、第五开关晶体管T5,其中,全部晶体管同样均为N型薄膜晶体管,且

[0130] 第一存储电容C1包括第一极和第二极;

[0131] 有机发光二极管OLED的阴极接地;

[0132] 第一驱动晶体管D1的栅极连接第一存储电容C1的第二极(图中a点),第一极连接有机发光二极管OLED的阳极;

[0133] 第一开关晶体管T1的栅极连接第二扫描信号Scan2,第一极连接第一驱动晶体管D1的第二极,第二极连接电源电压Vdd;

[0134] 第二开关晶体管T2的栅极连接第一扫描信号Scan1,第一极连接第一存储电容C1的第二极,第二极连接第一驱动晶体管D1的第二极;

[0135] 第三开关晶体管T3的栅极连接第一扫描信号Scan1,第一极连接数据信号Data,第二极连接第一存储电容C1的第一极(图中b点);

[0136] 第四开关晶体管T4的栅极连接第二扫描信号Scan2,第一极连接第一存储电容C1的第一极,第二极连接有机发光二极管OLED的阳极;

[0137] 第五开关晶体管T5的栅极连接第一扫描信号Scan1,第一极接地,第二极连接有机发光二极管OLED的阳极。

[0138] 相应的,上述有机发光二极管像素电路的驱动方法包括:用触摸指纹检测模块检测是否发生触摸以及触摸是由指纹凸部91引起还是由指纹凹部92引起,并将检测结果发给读取线Read;用补偿显示模块消除驱动晶体管的阈值电压漂移并驱动有机发光二极管OLED进行显示。

[0139] 如图3所示,下面结合有机发光二极管像素电路的驱动方法解释本实施例的有机发光二极管像素电路的运行原理,其驱动方法具体包括:

[0140] S101、重置阶段:第一扫描信号Scan1和第二扫描信号Scan2均为高电平;从而使触摸指纹检测模块和补偿显示模块均重置、充电。

[0141] 其中,由于第一扫描信号Scan1和第二扫描信号Scan2均为高电平,故第一检测晶体管M1、第三检测晶体管M3、第一驱动晶体管D1、第一开关晶体管T1、第二开关晶体管T2、第三开关晶体管T3、第四开关晶体管T4、第五开关晶体管T5均导通。

[0142] 在触摸指纹检测模块中,检测电容Cj的第一极(图中d点)经第一检测晶体管M1被充电至参考电压Vc,而其第二极则被充电至第二扫描信号Scan2的高电平,检测电容Cj重置完成。

[0143] 在图2中,检测电容Cj的第一极连接一个单独的极片,该电极片有较大的面积,从而当有触摸发生时,其可对触摸产生灵敏的感应。当然,应当理解,如果直接用检测电容Cj的第一极进行上述感应也是可行的(即图中的极片可与检测电容Cj的第一极位一体);总之,只要当有触摸时,检测电容Cj的第一极可感应到该触摸的信号即可,在此对其具体结构不再进行详细描述。

[0144] 在补偿显示模块中,第一存储电容C1的第二极和第一驱动晶体管D1的栅极(图中a点)均被充电至电源电压Vdd。

[0145] 同时,数据信号Data可为用于使有机发光二极管OLED进行显示的驱动电压Vdata,从而经过第三开关晶体管T3将第一存储电容C1的第一极(图中b点)充电至驱动电压Vdata。当然,驱动电压Vdata也可在下一步骤中输入。

[0146] S102、补偿阶段:第一扫描信号Scan1为高电平,第二扫描信号Scan2为低电平,数据信号Data为用于驱动有机发光二极管OLED进行显示的驱动电压Vdata;从而使补偿显示模块获得正确的补偿电压。

[0147] 此时第二扫描信号Scan2变为低电平,从而第一开关晶体管T1、第四开关晶体管T4、第三检测晶体管M3均断开。

[0148] 触摸指纹检测模块的状态无实质性变化。

[0149] 而补偿显示模块的第一存储电容C1的第一极(图中b点)被充电至驱动电压Vdata或保持驱动电压Vdata,第二极(图中a点)则经由第二开关晶体管T2、第一驱动晶体管D1、第五开关晶体管T5放电,当其电压降低到第一驱动晶体管D1的阈值电压Vth1时,第一驱动晶体管D1关闭,放电停止,第一存储电容C1两端(b点和a点)的电压差为(Vdata-Vth1)。

[0150] 在S101和S102步骤中,由于第五开关晶体管T5一直开启,故电流会经过第五开关晶体管T5而不经有机发光二极管OLED,有机发光二极管OLED不发光,这样一方面提高了其使用寿命,另一方面也保证了其不会产生不正确的发光。

[0151] S103、优选的,缓冲阶段:第一扫描信号Scan1为低电平,第二扫描信号Scan2为低电平;从而使补偿显示模块的电压稳定。

[0152] 此时第一扫描信号Scan1也变为低电平,从而各晶体管均断开。

[0153] 本步骤的主要作用则是使补偿显示模块中的第一存储电容C1两端(a点和b点)的电压差稳定。当然,应当理解,若不进行本步骤也是可行的。

[0154] 另外,从本步骤开始,第三开关晶体管T3断开,故数据信号Data不能再被写入补偿显示模块中,其可用于提供下一行像素单元所需的驱动电压。同时,第五开关晶体管T5也从本步骤开始断开,故有机发光二极管OLED具备了进行显示的条件。

[0155] S104、读取显示阶段:第一扫描信号Scan1为低电平,第二扫描信号Scan2为高电平,从而使触摸指纹检测模块可检测触摸并通过读取线Read输出检测结果,同时补偿显示模块进行显示。

[0156] 本步骤中,第二扫描信号Scan2变为高电平,从而第一开关晶体管T1、第四开关晶体管T4、第三检测晶体管M3重新导通。

[0157] 对触摸指纹检测模块,其第一检测晶体管M1断开,检测电容Cj不再对外放电;当有触摸时,触摸的手指9会与检测电容Cj的第一极间形成触摸电容Cf,其效果如图14所示,相当于触摸电容Cf与检测电容Cj并联;因此,检测电容Cj的第一极上的电荷会按照触摸电容Cf与检测电容Cj的电容值的比例重新分配,这样,加载在第二检测晶体管M2栅极的电压也就会发生变化,从而流经第二检测晶体管M2的检测电极也会发生变化(例如有电流和无电流,或者电流值不同);该检测电流流经第三检测晶体管M3后由读取线Read输出到相应的检测芯片,检测芯片根据该检测电流即可确定哪个像素单元处发生了触摸,也就是确定了触摸位置,从而实现触控。

[0158] 相应的,如图15所示,指纹实际也就是手指9表面的凹凸不平,显然,当指纹凹部92和指纹凸部91发生触摸时,其与检测电容Cj的第一极间的距离不同,相应的,触摸电容Cf的值也不同,指纹凹部92对应的触摸电容Cf的值较小,指纹凸部91对应的触摸电容Cf的值较大;进一步的,当指纹凹部92和指纹凸部91触摸时,加载在第二检测晶体管M2栅极的电压不同,导致检测电流也不同。这样,通过对发生触摸区域中的各像素单元的检测电极的比较,即可得出哪些像素单元对应指纹凹部92,哪些对应指纹凸部91,再根据这些像素单元的位置即可得出进行触摸的手指9上的指纹形态,也就实现了指纹识别。

[0159] 相应的,在步骤中,第一开关晶体管T1打导通,有机发光二极管OLED开始发光(也就是开始进行显示),其阳极电压跳变为有机发光二极管OLED的发光电压Voled,相应的,第一驱动晶体管D1的第一极也变为发光电压Voled,且此时第四开关晶体管T4导通,故第一存

储电容C1的第一极(图中b点)的电压也变为发光电压 $V_{oled}$ ;由于第一存储电容C1无法放电,故其第二极(图中a点)上的电压相应被举升为 $(V_{oled}+V_{th1}-V_{data})$ ,也就是第一驱动晶体管D1的栅极电压变为 $(V_{oled}+V_{th1}-V_{data})$ ;而第一驱动晶体管D1处于饱和状态,故其电流(也就是通过有机发光二极管OLED的工作电流 $I_{oled}$ )公式为(其中k为系数):

$$[0160] \quad I_{oled} = K(V_{gs} - V_{th1})^2$$

$$[0161] \quad = K[(V_{oled} + V_{th1} - V_{data}) - V_{oled} - V_{th1}]^2$$

$$[0162] \quad = K(V_{data})^2;$$

[0163] 由此可见,有机发光二极管OLED发光时的工作电流 $I_{oled}$ 与驱动晶体管的阈值电压无关,从而其可避免驱动晶体管的阈值电压漂移对有机发光二极管OLED发光亮度的影响,实现更好的显示效果。

[0164] 当本帧图像显示完成后,重新返回S101步骤,开始显示新一帧的图像。

[0165] 实施例2:

[0166] 本实施例提供一种有机发光二极管像素电路及其驱动方法。

[0167] 本实施例的有机发光二极管像素电路与实施例1的有机发光二极管像素电路类似,均包括触摸指纹检测模块和补偿显示模块,且其触摸指纹检测模块的结构与实施例1相同,区别仅在于二者补偿显示模块的结构不同。

[0168] 如图4所示,下面对本实施例的有机发光二极管像素电路(主要是补偿显示模块的结构)进行详细的介绍。

[0169] 具体的,补偿显示模块包括第二存储电容C2、有机发光二极管OLED、第二驱动晶体管D2、第六开关晶体管T6、第七开关晶体管T7、第八开关晶体管T8、第九开关晶体管T9,其中,全部晶体管均为N型薄膜晶体管,且

[0170] 第二存储电容C2包括第一极和第二极;

[0171] 有机发光二极管OLED的阴极接地;

[0172] 第二驱动晶体管D2的栅极连接第二存储电容C2的第二极(图中a点),第一极连接有机发光二极管OLED的阳极;

[0173] 第六开关晶体管T6的栅极连接第二扫描信号Scan2,第一极连接第二驱动晶体管D2的第二极,第二极连接电源电压Vdd;

[0174] 第七开关晶体管T7的栅极连接第一扫描信号Scan1,第一极连接第二存储电容C2的第二极,第二极连接第二驱动晶体管D2的第二极;

[0175] 第八开关晶体管T8的栅极连接控制信号EM,第一极连接数据信号Data,第二极连接第二存储电容C2的第一极(图中b点);

[0176] 第九开关晶体管T9的栅极连接第一扫描信号Scan1,第一极接地,第二极连接有机发光二极管OLED的阳极。

[0177] 如图5所示,下面结合上述有机发光二极管像素电路的驱动方法解释其运行原理,其驱动方法具体包括:

[0178] S201、重置阶段:第一扫描信号Scan1和第二扫描信号Scan2均为高电平,控制信号EM为低电平;从而使触摸指纹检测模块和补偿显示模块均重置、充电。

[0179] 其中,第一检测晶体管M1、第三检测晶体管M3、第二驱动晶体管D2、第六开关晶体管T6、第七开关晶体管T7、第九开关晶体管T10均导通,第八开关晶体管T8断开。

[0180] 在触摸指纹检测模块中,检测电容Cj的第一极(图中d点)经第一检测晶体管M1被充电至参考电压Vc,第二极则被充电至第二扫描信号Scan2的高电平,检测电容Cj重置完成。

[0181] 在补偿显示模块中,第二存储电容C2的第二极(图中a点)经第六开关晶体管T6、第七开关晶体管T7被充电指电源电压Vdd。

[0182] S202、补偿阶段:第一扫描信号Scan1为高电平,第二扫描信号Scan2为低电平,控制信号EM为高电平;从而使补偿显示模块获得正确的补偿电压。

[0183] 此时第二扫描信号Scan2变为低电平,控制信号EM变为高电平,从而第六开关晶体管T6、第三检测晶体管M3均断开,而第八开关晶体管T8导通。

[0184] 此时触摸指纹检测模块的状态无实质性变化。

[0185] 而补偿显示模块的第二存储电容C2的第一极(图中b点)被充电至数据信号Data的电压Vp(可为0,也可为任意其他值),第二极(图中a点)则经由第七开关晶体管T7、第二驱动晶体管D2、第九开关晶体管T9放电,当其电压降低到第二驱动晶体管D2的阈值电压Vth2时,第二驱动晶体管D2关闭,放电停止,第二存储电容C2两端(b点和a点)的电压差为(Vp-Vth2)。

[0186] S203、写入阶段:第一扫描信号Scan1为低电平,第二扫描信号Scan2为低电平,控制信号EM为高电平,数据信号Data为用于驱动有机发光二极管OLED进行显示的驱动电压Vdata;从而使补偿显示模块被充电指正确的电压。

[0187] 此时第一扫描信号Scan1也变为低电平,从而除第八开关晶体管T8外的其他各晶体管均断开。

[0188] 此时触摸指纹检测模块的状态无实质性变化。

[0189] 而在补偿显示模块中,数据信号Data经过第八开关晶体管T8使第二存储电容C2的第一极(图中b点)的电压由Vp变为Vdata,由于此时第二存储电容C2无法放电,故其第二极(图中a点)的电压被举升至(Vth2+Vdata-Vp)。

[0190] S204、读取显示阶段:第一扫描信号Scan1为低电平,第二扫描信号Scan2为高电平,控制信号EM为低电平;从而使触摸指纹检测模块输出其检测结果,并使补偿显示模块显示发光。

[0191] 此时,第三检测晶体管M3导通,从而触摸指纹检测模块的检测结果可经由第三检测晶体管M3传导到读取线Read上,以进行触控和指纹识别。其具体的作用原理和过程与实施例1中的读取显示阶段相同,故在此不再详细描述。

[0192] 在补偿显示模块中,第八开关晶体管T8断开,故数据信号Data不能再被写入,数据信号Data可为其他的像素单元提供驱动信号。

[0193] 同时,第九开关晶体管T9断开,第六开关晶体管T6导通,故有机发光二极管OLED开始发光(也就是开始进行显示),其阳极电压跳变为有机发光二极管OLED的发光电压Voled,相应的,第二驱动晶体管D2的第一极的电压也变为发光电压Voled,又由于第二驱动晶体管D2处于饱和状态,故其电流(也就是通过有机发光二极管OLED的工作电流Ioled)公式为(其中k为系数):

$$[0194] \quad I_{oled} = K(V_{gs} - V_{th2})^2$$

$$[0195] \quad = K[(V_{th2} + V_{data} - V_p) - V_{oled} - V_{th2}]^2$$

[0196]  $=K(V_{data}-V_p-V_{oled})^2$ ;

[0197] 由此可见,有机发光二极管OLED发光时的工作电流 $I_{oled}$ 与驱动晶体管的阈值电压无关,从而其可避免驱动晶体管的阈值电压漂移对有机发光二极管OLED发光亮度的影响,实现更好的显示效果。

[0198] 当然,由于此时的工作电流 $I_{oled}$ 还与 $V_p$ 有关,故设定驱动电压 $V_{data}$ 时,其具体的值应当考虑到 $V_p$ 的影响。

[0199] 当本帧图像显示完成后,重新返回S201步骤,开始显示新一帧的图像。

[0200] 优选的,本实施例的有机发光二极管像素电路及其驱动方法还可进行一些变化。

[0201] 例如,从以上的驱动方法可见,本实施例的有机发光二极管像素电路中,第八开关晶体管T8的状态始终与由第二扫描信号Scan2控制的第六开关晶体管T6的状态相反,故当其与第六开关晶体管T6均为N型薄膜晶体管时,需要有单独的控制信号EM控制。

[0202] 因此,优选的,也可如图6所示,第八开关晶体管T8变为P型薄膜晶体管,且其栅极变为连接第二扫描信号Scan2,这样即可在其他结构(晶体管类型、电路连接方式等)不变的情况下,省去一个控制信号EM,简化电路结构;当然,由于此时不再有控制信号EM,故其驱动信号的时序图也变为如图7所示,其中不再有控制信号EM。

[0203] 或者,也可如图8所示,第八开关晶体管T8连接第二扫描信号Scan2,但其仍为N型薄膜晶体管,而同样连接第二扫描信号Scan2的第六开关晶体管T6和第三检测晶体管M3则变为P型薄膜晶体管;同时,其驱动信号的时序图变为如图9所示,即第二扫描信号Scan2的高低电平完全反过来,同样可以省去一个控制信号EM。

[0204] 应当理解,以上两个方式只是对有机发光二极管像素电路中的部分结构和驱动时序进行了一些变化,但在驱动过程中,其各晶体管的开关状态并无变化,故在此不再对其具体驱动过程进行详细解释。

[0205] 实施例3:

[0206] 本实施例提供一种有机发光二极管像素电路及其驱动方法。

[0207] 本实施例的有机发光二极管像素电路与实施例1的有机发光二极管像素电路类似,均包括触摸指纹检测模块和补偿显示模块,且其触摸指纹检测模块的结构与实施例1相同,区别仅在于二者的补偿显示模块的结构不同。

[0208] 如图10所示,下面对本实施例的有机发光二极管像素电路(主要是补偿显示模块的结构)进行详细的介绍。

[0209] 具体的,其补偿显示模块包括第三存储电容C3、有机发光二极管OLED、第三驱动晶体管D3、第四驱动晶体管D4、第十开关晶体管T10、第十一开关晶体管T11、第十二开关晶体管T12,其中,所有的晶体管均为N型薄膜晶体管,且

[0210] 第三存储电容C3包括第一极和第二极,其第一极接地;

[0211] 有机发光二极管OLED的阴极接地;

[0212] 第三驱动晶体管D3的栅极连接第三存储电容C3的第二极,第二极连接第三存储电容C3的第二极;

[0213] 第四驱动晶体管D4的栅极连接第三存储电容C3的第二极;

[0214] 第十开关晶体管T10的栅极连接控制信号EM,第一极连接第四驱动晶体管D4的第二极,第二极连接电源电压Vdd;

[0215] 第十一开关晶体管T11的栅极连接第一扫描信号Scan1,第一极连接第三驱动晶体管D3的第二极,第二极连接第四驱动晶体管D4的第二极;

[0216] 第十二开关晶体管T12的栅极连接第二扫描信号Scan2,第一极连接数据信号Data,第二极连接第三驱动晶体管D3的第一极。

[0217] 如图11所示,下面结合上述有机发光二极管像素电路的驱动方法解释其运行原理,其驱动方法具体包括:

[0218] S301、重置阶段:第一扫描信号Scan1为高电平,第二扫描信号Scan2为低电平,控制信号EM为高电平;从而使触摸指纹检测模块和补偿显示模块均重置、充电。

[0219] 其中,第一检测晶体管M1、第十开关晶体管T10、第十一开关晶体管T11均导通,而第三检测晶体管M3、第十二开关晶体管T12均断开。

[0220] 在触摸指纹检测模块中,检测电容Cj的第一极(图中d点)经第一检测晶体管M1被充电至参考电压Vc,第二极为第二扫描信号Scan2的低电平,检测电容Cj被重置完成。

[0221] 在补偿显示模块中,第三存储电容C3的第二极(图中a点)经第十开关晶体管T10、第十一开关晶体管T11被充电指电源电压Vdd。

[0222] S302、读取补偿阶段:第一扫描信号Scan1为低电平,第二扫描信号Scan2为高电平,控制信号EM为低电平,数据信号Data为用于驱动有机发光二极管OLED进行显示的驱动电压Vdata;从而使触摸指纹检测模块输出其检测结果,并使补偿显示模块获得正确的补偿电压。

[0223] 此时全部信号的电平均反转,由此各晶体管的状态也反转。

[0224] 在触摸指纹检测模块中,第三检测晶体管M3导通,从而触摸指纹检测模块的检测结果可经由第三检测晶体管M3传导到读取线Read上,以进行触控和指纹识别。其具体的作用原理和过程与实施例1中的读取显示阶段相同(区别仅在于检测电容Cj第二极的电压值不同),故在此不再详细描述。

[0225] 在补偿显示模块中,数据信号Data经过第十二开关晶体管T12和第三驱动晶体管D3对第三存储电容C3的第二极(图中a点)充电,直到第三驱动晶体管D3的栅源电压差达到其阈值电压Vth3位置,也就是知道a点电压达到(Vth3+Vdata)为止。

[0226] S303、显示阶段:第一扫描信号Scan1和第二扫描信号Scan2均为低电平,控制信号EM为高电平;以使补偿显示模块显示发光。

[0227] 此时,第三检测晶体管M3断开,触摸指纹检测模块的检测结果不能再被输出,其对电路不产生其他影响。

[0228] 而在补偿显示模块中,第十开关晶体管T10导通,有机发光二极管OLED开始发光(也就是开始进行显示),其阳极电压跳变为有机发光二极管OLED的发光电压Voled;相应的,此时有机发光二极管OLED的工作电流Ioled经过第四驱动晶体管D4,而第四驱动晶体管D4的栅极的电压等于第三存储电容C3的第二极(图中a点)的电压,即等于(Vth3+Vdata);又由于第四驱动晶体管D4处于饱和状态,故有机发光二极管OLED的工作电流Ioled公式为(其中k为系数):

$$[0229] \quad I_{oled} = K(V_{gs} - V_{th4})^2$$

$$[0230] \quad = K[(V_{th3} + V_{data}) - V_{oled} - V_{th4}]^2$$

[0231] 显然,该第三驱动晶体管D3、第四驱动晶体管D4栅极相连,位置接近,同时被制造,

故根据镜像电路原理,可认为它们的阈值电压 $V_{th3}$ 与 $V_{th4}$ 相等,由此可得到:

[0232]  $I_{oled} = K(V_{data} - V_{oled})^2$ ;

[0233] 可见,有机发光二极管OLED发光时的工作电流 $I_{oled}$ 与驱动晶体管的阈值电压无关,从而其可避免驱动晶体管的阈值电压漂移对有机发光二极管OLED发光亮度的影响,实现更好的显示效果。

[0234] 当本帧图像显示完成后,重新返回S301步骤,开始显示新一帧的图像。

[0235] 优选的,本实施例的有机发光二极管像素电路及其驱动方法还可进行一些变化。

[0236] 例如,从以上的驱动方法可见,本实施例的有机发光二极管像素电路中,第十开关晶体管T10的状态始终与由第二扫描信号Scan2控制的第十二开关晶体管T12的状态相反,故当其与第十二开关晶体管T12均为N型薄膜晶体管时,需要有单独的控制信号EM控制。

[0237] 因此,优选的,也可如图12所示,第十开关晶体管T10变为P型薄膜晶体管,且其栅极变为连接第二扫描信号Scan2,这样即可在其他结构(晶体管类型、电路连接方式等)不变的情况下省去一个控制信号EM,简化电路结构;当然,由于此时不再有控制信号EM,故其驱动信号的时序图也变为如图13所示,其中不再有控制信号EM。

[0238] 应当理解,以上方式只是对有机发光二极管像素电路中的部分结构和驱动时序进行了一些变化,但在驱动过程中,其各晶体管的开关状态并无变化,故在此不再对其具体驱动过程进行详细解释。

[0239] 可以理解的是,以上实施方式仅仅是为了说明本发明的原理而采用的示例性实施方式,然而本发明并不局限于此。对于本领域内的普通技术人员而言,在不脱离本发明的精神和实质的情况下,可以做出各种变型和改进,这些变型和改进也视为本发明的保护范围。

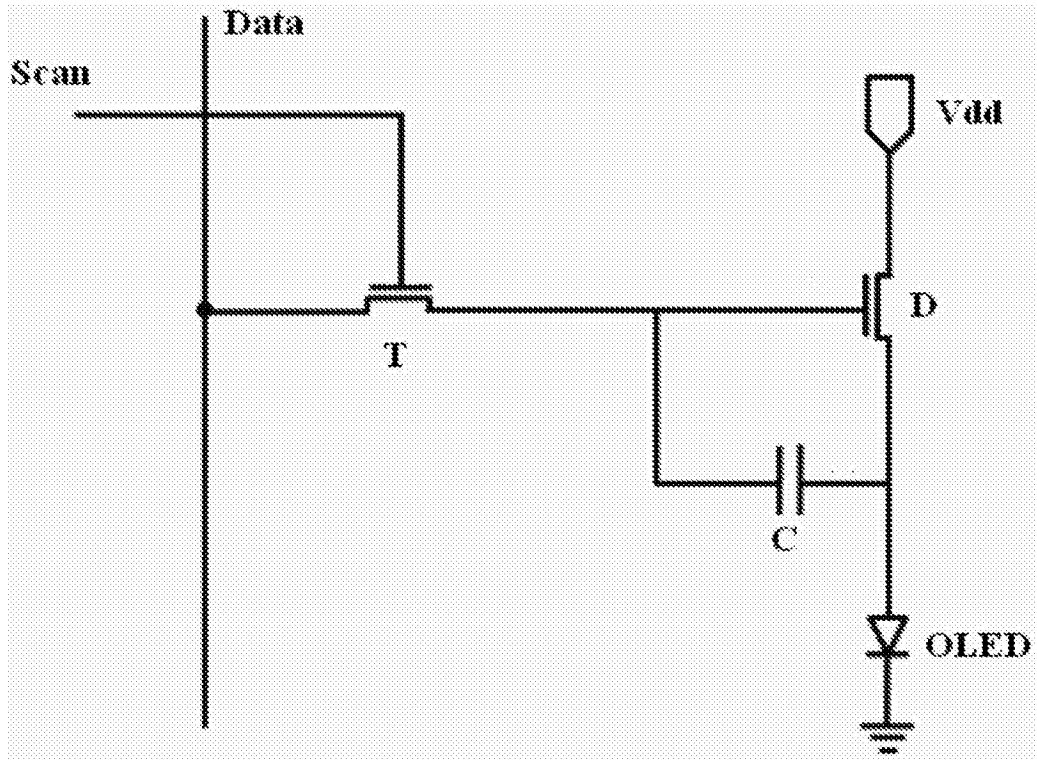


图1



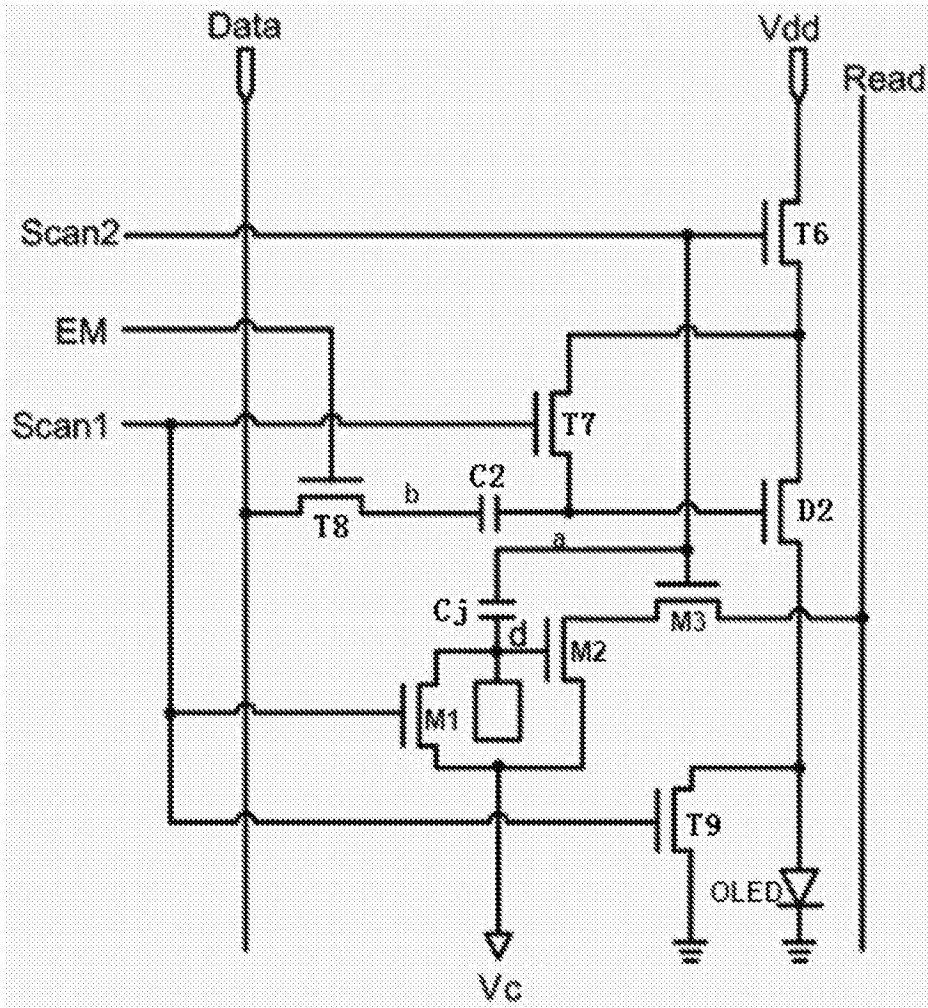


图4

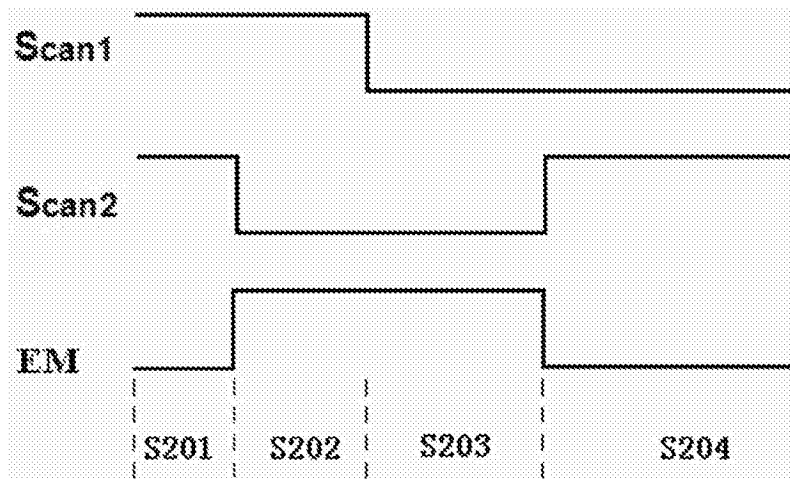


图5



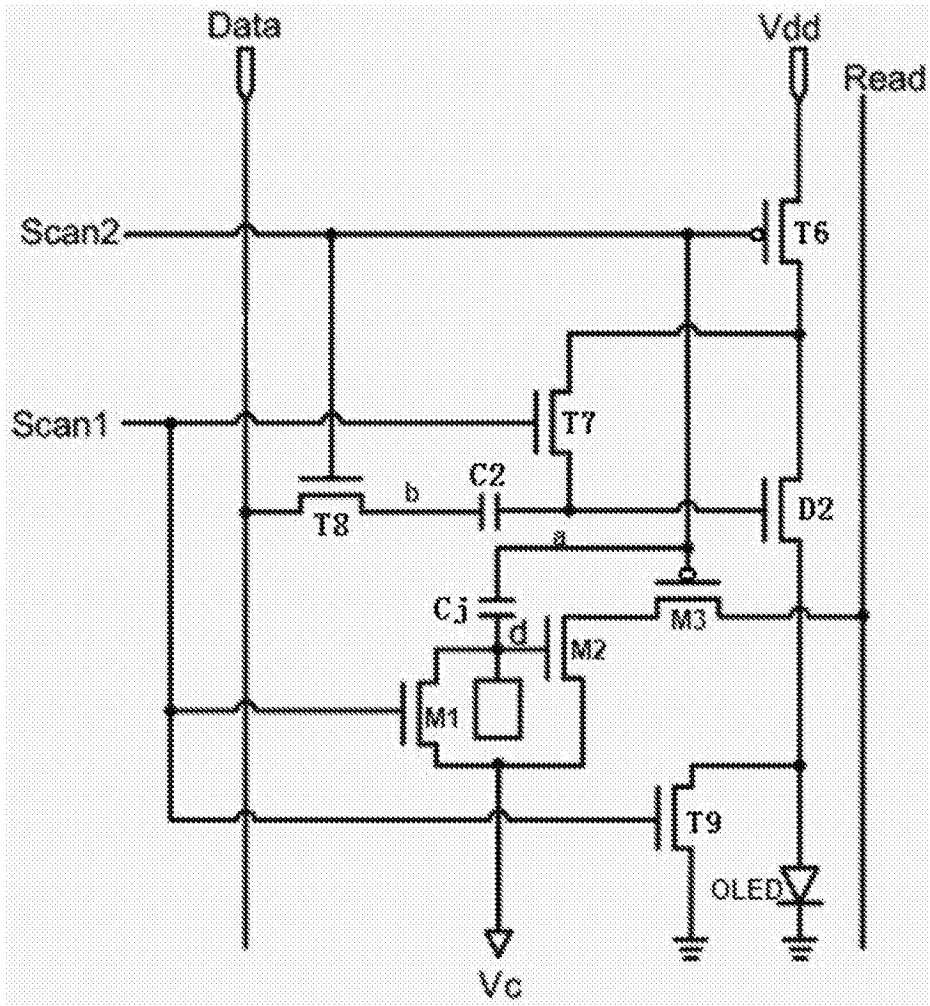


图8



图9

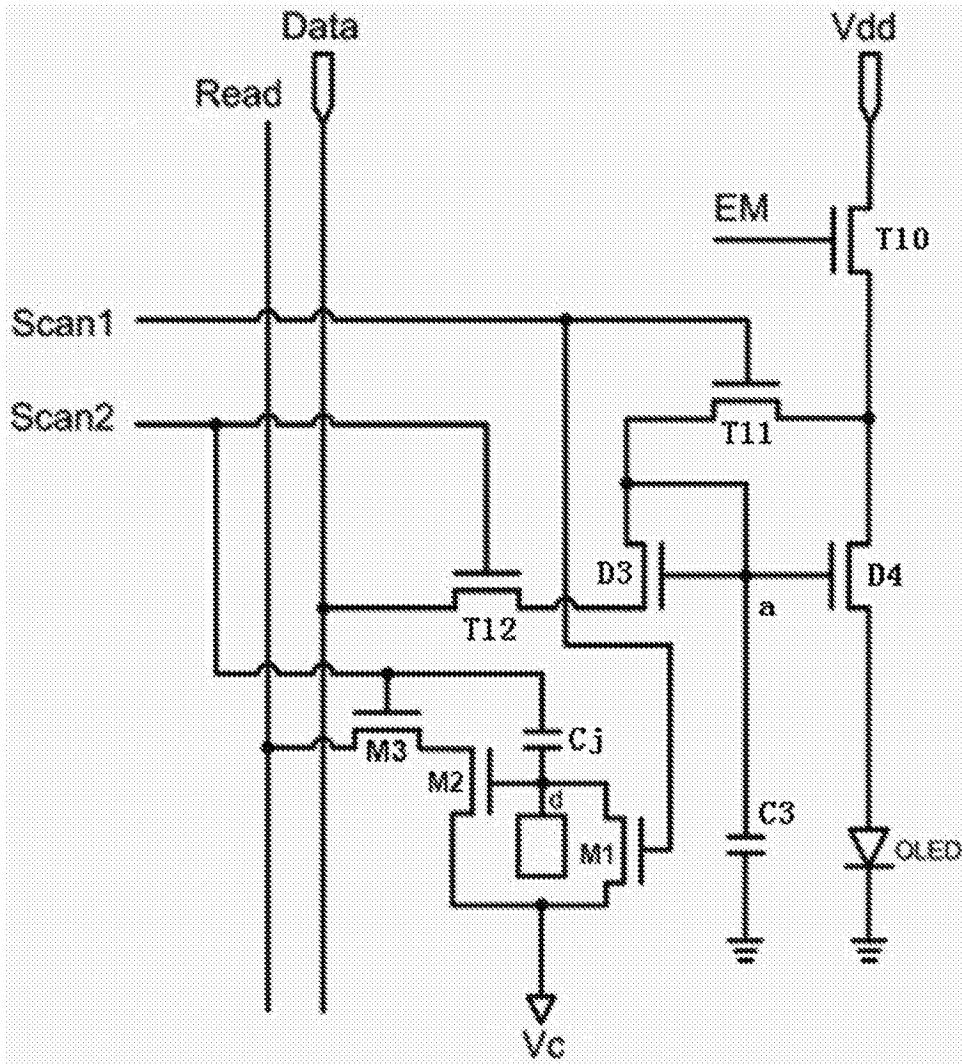


图10

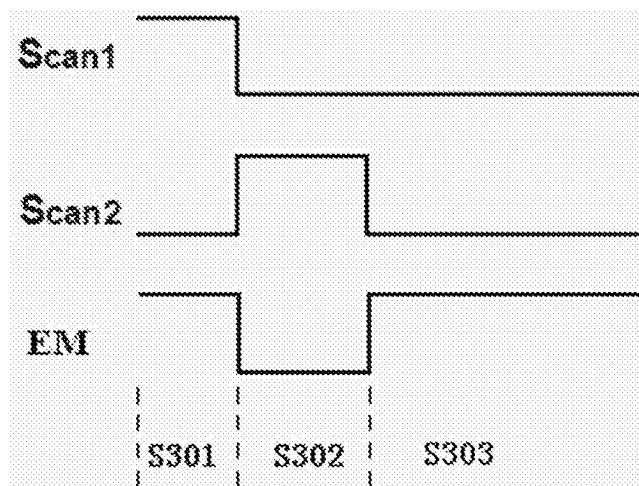


图11



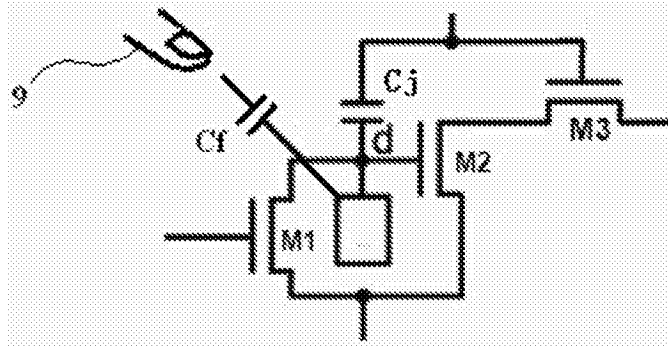


图14

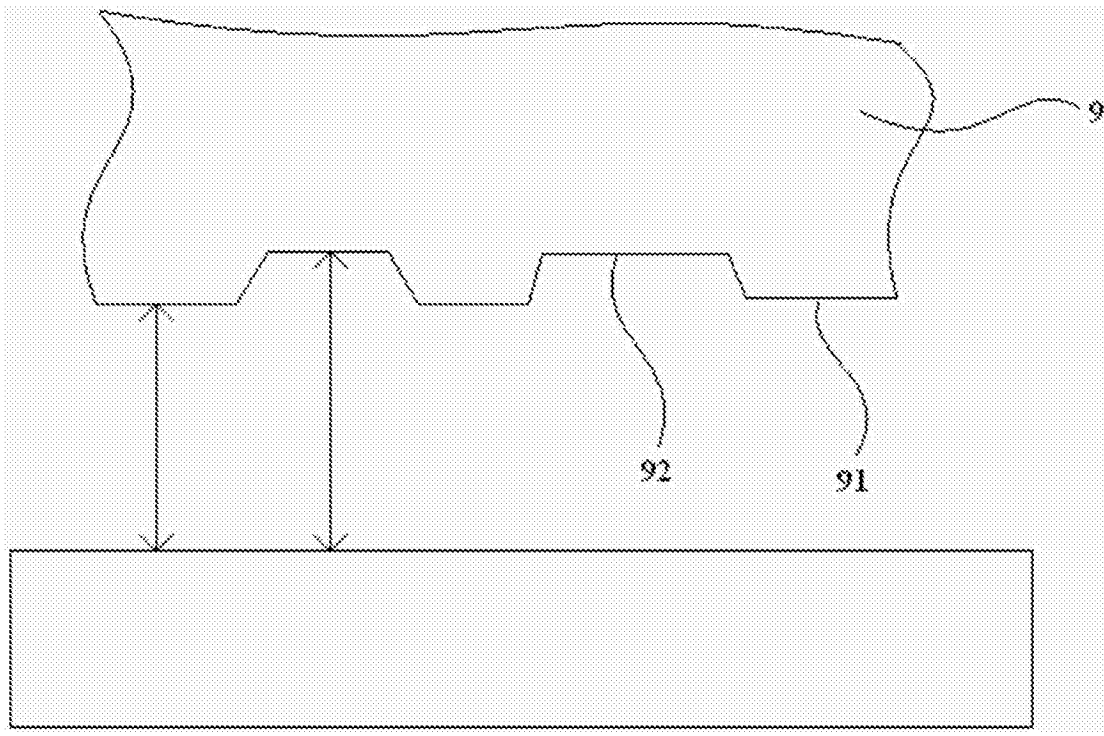


图15

专利名称(译)	有机发光二极管像素电路及其驱动方法		
公开(公告)号	<a href="#">CN104103239B</a>	公开(公告)日	2016-05-04
申请号	CN201410283087.8	申请日	2014-06-23
[标]申请(专利权)人(译)	京东方科技集团股份有限公司 北京京东方光电科技有限公司		
申请(专利权)人(译)	京东方科技集团股份有限公司 北京京东方光电科技有限公司		
当前申请(专利权)人(译)	京东方科技集团股份有限公司 北京京东方光电科技有限公司		
[标]发明人	杨盛际		
发明人	杨盛际		
IPC分类号	G09G3/3266 G09G3/3258		
CPC分类号	G09G3/3258 G06K9/0002 G09G3/32 G09G3/3233 G09G2300/0819 G09G2300/0852 G09G2300/0861 G09G2310/0251 G09G2310/0262 G09G2320/045 G09G2354/00		
代理人(译)	柴亮 张天舒		
其他公开文献	CN104103239A		
外部链接	<a href="#">Espacenet</a> <a href="#">SIPO</a>		

摘要(译)

本发明提供一种有机发光二极管像素电路及其驱动方法，属于有机发光二极管显示和指纹识别技术领域，其可解决现有的有机发光二极管像素电路功能单一或结构复杂的问题。本发明的有机发光二极管像素电路包括：触摸指纹检测模块，用于在第一扫描信号和第二扫描信号的控制下，检测是否发生触摸以及触摸是由指纹凸部引起还是由指纹凹部引起，并将检测结果发给读取线；补偿显示模块，包括有机发光二极管和至少一个驱动晶体管，用于至少在第一扫描信号、第二扫描信号、数据信号的控制下，消除所述驱动晶体管的阈值电压漂移并驱动有机发光二极管进行显示。

