



(12)发明专利

(10)授权公告号 CN 104021756 B

(45)授权公告日 2017.04.12

(21)申请号 201410234659.3

(22)申请日 2014.05.29

(65)同一申请的已公布的文献号
申请公布号 CN 104021756 A

(43)申请公布日 2014.09.03

(73)专利权人 京东方科技集团股份有限公司
地址 100015 北京市朝阳区酒仙桥路10号
专利权人 北京京东方光电科技有限公司

(72)发明人 杨盛际

(74)专利代理机构 北京银龙知识产权代理有限公司 11243
代理人 许静 黄灿

(51)Int.Cl.
G09G 3/3258(2016.01)

(56)对比文件

CN 103456267 A,2013.12.18,
CN 103246396 A,2013.08.14,
WO 2011028451 A1,2011.03.10,
CN 203858846 U,2014.10.01,
CN 101957695 A,2011.01.26,

审查员 晏静文

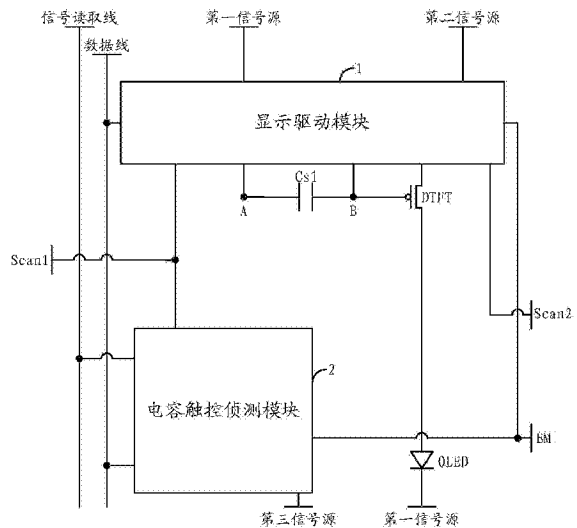
权利要求书3页 说明书12页 附图8页

(54)发明名称

像素电路及其驱动方法、有机发光显示面板及显示装置

(57)摘要

本发明提供了一种像素电路及其驱动方法、有机发光显示面板及显示装置,该像素电路包括:显示驱动模块,用于在一时间周期内,在第一扫描线输入的第一扫描信号、第二扫描线输入的第二扫描信号、控制线输入的控制信号的控制下,利用数据线输入的数据信号和第二信号源输入的第二信号进行驱动晶体管阈值电压补偿处理,使得在所述时间周期的第三阶段,有机发光二极管的发光驱动信号与驱动晶体管阈值电压无关;电容触控侦测模块,用于在所述时间周期内,在第一扫描信号、控制信号的控制下,侦测触摸屏的触摸信号。从而提高显示装置的图像显示效果,实现显示驱动和触控侦测的高效整合。



1. 一种像素电路,包括第一存储电容、驱动晶体管以及有机发光二极管,所述驱动晶体管的栅极与第一存储电容第二端连接;

其特征在于,所述像素电路还包括:

显示驱动模块,分别与第一扫描线、第二扫描线、控制线、数据线、第一信号源、第二信号源连接,用于在一时间周期内,在第一扫描线输入的第一扫描信号、第二扫描线输入的第二扫描信号、控制线输入的控制信号的控制下,利用数据线输入的数据信号和第二信号源输入的第二信号进行驱动晶体管阈值电压补偿处理,使得在所述时间周期的第三阶段,有机发光二极管的发光驱动信号与驱动晶体管阈值电压无关;

电容触控侦测模块,分别与第一扫描线、控制线、数据线、第三信号源、信号读取线连接,用于在所述时间周期内,在第一扫描信号、控制信号的控制下,侦测触摸屏的触摸信号;

所述显示驱动模块包括:

重置单元,分别与第一信号源、控制线和第一存储电容第一端连接,用于在所述时间周期的第一阶段,将第一存储电容第一端的电位重置为第一信号的电位;

第一充电单元,用于在所述时间周期的第二阶段,将第一存储电容第二端的电位充电至数据信号的电位与驱动晶体管阈值电压的差值;

补偿驱动单元,用于在所述时间周期的第三阶段,控制第一存储电容第一端的电位为数据信号的电位,使第一存储电容第二端的电位跳变为2倍数据信号的电位与驱动晶体管阈值电压的差值。

2. 如权利要求1所述的像素电路,其特征在于,所述显示驱动模块包括:

第一充电单元,分别与第一扫描线、数据线、驱动晶体管、第一存储电容第二端连接;

补偿驱动单元,分别与第二扫描线、数据线、第二信号源、第一存储电容第一端、驱动晶体管连接,以便补偿驱动单元基于第二信号和数据信号确定有机发光二极管的发光驱动信号,并利用所述发光驱动信号驱动有机发光二极管发光;

所述第二信号源为高电平信号产生器件或者与传输高电平信号的传输线连接。

3. 如权利要求2所述的像素电路,其特征在于,所述重置单元包括:

第一薄膜晶体管;

第一薄膜晶体管的源极与第一信号源连接,第一薄膜晶体管的栅极与控制线连接,第一薄膜晶体管的漏极与第一存储电容第一端连接。

4. 如权利要求2所述的像素电路,其特征在于,所述第一充电单元包括:

第二薄膜晶体管和第三薄膜晶体管,其中:

第二薄膜晶体管的源极与数据线连接,第二薄膜晶体管的栅极与第一扫描线连接,第二薄膜晶体管的漏极与驱动晶体管的源极连接;

第三薄膜晶体管的源极与驱动晶体管的漏极连接,第三薄膜晶体管的栅极与第一扫描线连接,第三薄膜晶体管的漏极与第一存储电容第二端连接。

5. 如权利要求2所述的像素电路,其特征在于,所述补偿驱动单元包括:

第四薄膜晶体管、第五薄膜晶体管、第六薄膜晶体管;

第四薄膜晶体管的源极与第二信号源连接,第四薄膜晶体管的栅极与第二扫描线连接,第四薄膜晶体管的漏极与驱动晶体管的源极连接;

第五薄膜晶体管的源极与驱动晶体管的漏极连接,第五薄膜晶体管的栅极与第二扫描

线连接,第五薄膜晶体管的漏极与有机发光二极管的阳极连接;

第六薄膜晶体管的源极与数据线连接,第六薄膜晶体管的栅极与第二扫描线连接,第六薄膜晶体管的漏极与第一存储电容第一端连接。

6. 如权利要求1所述的像素电路,其特征在于,所述电容触控侦测模块包括第二存储电容、第二充电单元、传输单元;其中:

第二充电单元,分别与数据线、控制线、第二存储电容第二端连接,用于在所述时间周期的第一阶段,将第二存储电容第二端的电位充电至数据信号的电位;

传输单元,分别与第三信号源、第二存储电容、第一扫描线、信号读取线连接,用于在所述时间周期的第二阶段,当触摸屏处于被触摸状态下,将第三信号源输入的第三信号传输至信号读取线,以便与信号读取线连接的处理器确定触摸操作的位置信息。

7. 如权利要求6所述的像素电路,其特征在于,所述第二充电单元包括:

充电晶体管;

充电晶体管的源极与数据线连接,充电晶体管的栅极与控制线连接,充电晶体管的漏极与第二存储电容第二端连接。

8. 如权利要求6所述的像素电路,其特征在于,所述传输单元包括:

放大晶体管和开关晶体管;

放大晶体管的源极分别与第二存储电容第一端、第三信号源连接,放大晶体管的栅极与第二存储电容第二端连接,放大晶体管的漏极与开关晶体管的源极连接;

开关晶体管的栅极与第一扫描线连接,开关晶体管的漏极与信号读取线连接。

9. 如权利要求6所述的像素电路,其特征在于,第三信号为耦合脉冲信号。

10. 如权利要求1至7任一项所述的像素电路,其特征在于,所述晶体管为P型晶体管;

第一信号为低电平信号;

第二信号为高电平信号。

11. 一种用于驱动权利要求1-9任一项所述的像素电路的像素驱动方法,其特征在于,包括:

在一时间周期内,在第一扫描线输入的第一扫描信号、第二扫描线输入的第二扫描信号、控制线输入的控制信号的控制下,利用数据线输入的数据信号和第二信号源输入的第二信号进行驱动晶体管阈值电压补偿处理,使得在所述时间周期的第三阶段,有机发光二极管的发光驱动信号与驱动晶体管阈值电压无关;并在所述时间周期内,在第一扫描信号、控制信号控制下,侦测触摸屏的触摸信号。

12. 如权利要求11所述的方法,其特征在于,所述在一时间周期内,在第一扫描线输入的第一扫描信号、第二扫描线输入的第二扫描信号、控制线输入的控制信号的控制下,利用数据线输入的数据信号和第二信号源输入的第二信号进行驱动晶体管阈值电压补偿处理,使得在所述时间周期的第三阶段,有机发光二极管的发光驱动信号与驱动晶体管阈值电压无关的过程包括:

在所述时间周期的第一阶段,重置单元将第一存储电容第一端的电位重置为第一信号的电位;

在所述时间周期的第二阶段,第一充电单元将第一存储电容第二端的电位充电至数据信号的电位与驱动晶体管阈值电压的差值;

在所述时间周期的第三阶段,补偿驱动单元控制第一存储电容第一端的电位为数据信号电位,使第一存储电容第二端的电位跳变为2倍数据信号的电位与驱动晶体管阈值电压的差值,以便基于第二信号和数据信号确定有机发光二极管的发光驱动信号,并利用所述发光驱动信号驱动有机发光二极管发光。

13.如权利要求11所述的方法,其特征在于,所述在所述时间周期内,在第一扫描信号、控制信号控制下,侦测触摸屏的触摸信号的过程包括:

在所述时间周期的第一阶段,第二充电单元将第二存储电容第二端的电位充电至数据信号的电位;

在所述时间周期的第二阶段,当触摸屏处于被触摸状态下,传输单元将第三信号源输入的第三信号传输至信号读取线,以便与信号读取线连接的处理器确定触摸操作的位置信息。

14.如权利要求12或13所述的方法,其特征在于,在第一阶段,控制信号、第三信号为低电平信号,第一扫描信号、第二扫描信号、数据信号为高电平信号;

在第二阶段,第一扫描信号为低电平信号,控制信号、第二扫描信号、第三信号、数据信号为高电平信号;

在第三阶段,第二扫描信号、第三信号、数据信号为低电平信号,控制信号、第一扫描信号为高电平信号。

15.一种有机发光显示面板,其特征在于,包括权利要求1-10任一项所述的像素电路。

16.一种显示装置,其特征在于,包括如权利要求15所述的有机发光显示面板。

像素电路及其驱动方法、有机发光显示面板及显示装置

技术领域

[0001] 本发明涉及显示技术领域,具体涉及一种像素电路及其驱动方法、有机发光显示面板及显示装置。

背景技术

[0002] 有机发光显示器 (AMOLED) 是当今平板显示器研究领域的热点之一,与液晶显示器相比,有机发光二极管 (OLED) 具有低能耗、生产成本低、自发光、宽视角及响应速度快等优点,目前,在手机、PDA、数码相机等显示领域OLED已经开始取代传统的液晶显示屏 (LCD)。像素驱动电路设计是AMOLED显示器核心技术内容,具有重要的研究意义。

[0003] 与TFT-LCD利用稳定的电压控制亮度不同,OLED属于电流驱动,需要稳定的电流来控制发光。由于工艺制程和器件老化等原因,各像素点的驱动薄膜晶体管的阈值电压 (V_{th}) 会漂移,这样就导致了流过每个像素点OLED的电流因阈值电压的变化而变化,使得显示亮度不均,从而影响整个图像的显示效果。

[0004] 目前触控内置 (In cell touch) 技术已经应用的LCD显示器上,较为常用的包括电容式触控内置技术,而目前电容式触控内置技术最难解决的技术问题就是信号干扰问题,即触控电极与LCD工作时各自所需的电极之间有相当大的寄生电容,因此很难克服在顺利的采集到触控信号的同时,又不能影响到LCD本身的显示特性。

[0005] 所以如果能将电容式触控内置技术与AMOLED整合,势必会在未来显示领域发展的方向。

发明内容

[0006] 本发明提供一种像素电路及其驱动方法、有机发光显示面板及显示装置,不但可以消除驱动晶体管的阈值电压对发光驱动信号的影响,从而改善有机发光显示面板亮度的均匀性,提高显示装置的图像显示效果,还可以在实现显示驱动的同时,实现触控侦测,从而实现显示驱动和触控侦测的高效整合。

[0007] 本发明提供方案如下:

[0008] 本发明实施例提供了一种像素电路,包括第一存储电容、驱动晶体管以及有机发光二极管,所述驱动晶体管的栅极与第一存储电容第二端连接;

[0009] 其特征在于,所述像素电路还包括:

[0010] 显示驱动模块,分别与第一扫描线、第二扫描线、控制线、数据线、第一信号源、第二信号源连接,用于在一时间周期内,在第一扫描线输入的第一扫描信号、第二扫描线输入的第二扫描信号、控制线输入的控制信号的控制下,利用数据线输入的数据信号和第二信号源输入的第二信号进行驱动晶体管阈值电压补偿处理,使得在所述时间周期的第三阶段,有机发光二极管的发光驱动信号与驱动晶体管阈值电压无关;

[0011] 电容触控侦测模块,分别与第一扫描线、控制线、数据线、第三信号源、信号读取线连接,用于在所述时间周期内,在第一扫描信号、控制信号的控制下,侦测触摸屏的触摸信

号。

[0012] 优选的,所述显示驱动模块包括:

[0013] 重置单元,分别与第一信号源、控制线和第一存储电容第一端连接,用于在所述时间周期的第一阶段,将第一存储电容第一端的电位重置为第一信号的电位;

[0014] 第一充电单元,分别与第一扫描线、数据线、驱动晶体管、第一存储电容第二端连接,用于在所述时间周期的第二阶段,将第一存储电容第二端的电位充电至数据信号的电位与驱动晶体管阈值电压的差值;

[0015] 补偿驱动单元,分别与第二扫描线、数据线、第二信号源、第一存储电容第一端、驱动晶体管连接,用于在所述时间周期的第三阶段,控制第一存储电容第一端的电位为数据信号的电位,使第一存储电容第二端的电位跳变为2倍数据信号的电位,与驱动晶体管阈值电压的差值,以便基于第二信号和数据信号确定有机发光二极管的发光驱动信号,并利用所述发光驱动信号驱动有机发光二极管发光。

[0016] 优选的,所述重置单元包括:

[0017] 第一薄膜晶体管;

[0018] 第一薄膜晶体管的源极与第一信号源连接,第一薄膜晶体管的栅极与控制线连接,第一薄膜晶体管的漏极与第一存储电容第一端连接。

[0019] 优选的,所述第一充电单元包括:

[0020] 第二薄膜晶体管 and 第三薄膜晶体管,其中:

[0021] 第二薄膜晶体管的源极与数据线连接,第二薄膜晶体管的栅极与第一扫描线连接,第二薄膜晶体管的漏极与驱动晶体管的源极连接;

[0022] 第三薄膜晶体管的源极与驱动晶体管的漏极连接,第三薄膜晶体管的栅极与第一扫描线连接,第三薄膜晶体管的漏极与第一存储电容第二端连接。

[0023] 优选的,所述补偿驱动单元包括:

[0024] 第四薄膜晶体管、第五薄膜晶体管、第六薄膜晶体管;

[0025] 第四薄膜晶体管的源极与第二信号源连接,第四薄膜晶体管的栅极与第二扫描线连接,第四薄膜晶体管的漏极与驱动晶体管的源极连接;

[0026] 第五薄膜晶体管的源极与驱动晶体管的漏极连接,第五薄膜晶体管的栅极与第二扫描线连接,第五薄膜晶体管的漏极与有机发光二极管的阳极连接;

[0027] 第六薄膜晶体管的源极与数据线连接,第六薄膜晶体管的栅极与第二扫描线连接,第六薄膜晶体管的漏极与第一存储电容第一端连接。

[0028] 优选的,所述电容触控侦测模块包括第二存储电容、第二充电单元、传输单元;其中:

[0029] 第二充电单元,分别与数据线、控制线、第二存储电容第二端连接,用于在所述时间周期的第一阶段,将第二存储电容第二端的电位充电至数据信号的电位;

[0030] 传输单元,分别与第三信号源、第二存储电容、第一扫描线、信号读取线连接,用于在所述时间周期的第二阶段,当触摸屏处于被触摸状态下,将第三信号源输入的第三信号传输至信号读取线,以便与信号读取线连接的处理器确定触摸操作的位置信息。

[0031] 优选的,所述第二充电单元包括:

[0032] 充电晶体管;

[0033] 充电晶体管的源极与数据线连接,充电晶体管的栅极与控制线连接,充电晶体管的漏极与第二存储电容第二端连接。

[0034] 优选的,所述传输单元包括:

[0035] 放大晶体管和开关晶体管;

[0036] 放大晶体管的源极分别与第二存储电容第一端、第三信号源连接,放大晶体管的栅极与第二存储电容第二端连接,放大晶体管的漏极与开关晶体管的源极连接;

[0037] 开关晶体管的栅极与第一扫描线连接,开关晶体管的漏极与信号读取线连接。

[0038] 优选的,所述晶体管为P型晶体管;

[0039] 第一信号为低电平信号或零电位信号;

[0040] 第二信号为高电平信号;

[0041] 第三信号为耦合脉冲信号。

[0042] 本发明实施例还提供了一种用于驱动上述本发明实施例提供的像素电路的像素驱动方法,该方法包括:

[0043] 在一时间周期内,在第一扫描线输入的第一扫描信号、第二扫描线输入的第二扫描信号、控制线输入的控制信号的控制下,利用数据线输入的数据信号和第二信号源输入的第二信号进行驱动晶体管阈值电压补偿处理,使得在所述时间周期的第三阶段,有机发光二极管的发光驱动信号与驱动晶体管阈值电压无关;并在所述时间周期内,在第一扫描信号、控制信号控制下,侦测触摸屏的触摸信号。

[0044] 优选的,所述在一时间周期内,在第一扫描线输入的第一扫描信号、第二扫描线输入的第二扫描信号、控制线输入的控制信号的控制下,利用数据线输入的数据信号和第二信号源输入的第二信号进行驱动晶体管阈值电压补偿处理,使得在所述时间周期的第三阶段,有机发光二极管的发光驱动信号与驱动晶体管阈值电压无关的过程具体可以包括:

[0045] 在所述时间周期的第一阶段,重置单元将第一存储电容第一端的电位重置为第一信号的电位;

[0046] 在所述时间周期的第二阶段,第一充电单元将第一存储电容第二端的电位充电至数据信号的电位与驱动晶体管阈值电压的差值;

[0047] 在所述时间周期的第三阶段,补偿驱动单元控制第一存储电容第一端的电位为数据信号电位,使第一存储电容第二端的电位跳变为2倍数据信号的电位,与驱动晶体管阈值电压的差值,以便基于第二信号和数据信号确定有机发光二极管的发光驱动信号,并利用所述发光驱动信号驱动有机发光二极管发光。

[0048] 优选的,所述在所述时间周期内,在第一扫描信号、控制信号控制下,侦测触摸屏的触摸信号的过程具体可以包括:

[0049] 在所述时间周期的第一阶段,第二充电单元将第二存储电容第二端的电位充电至数据信号的电位;

[0050] 在所述时间周期的第二阶段,当触摸屏处于被触摸状态下,传输单元将第三信号源输入的第三信号传输至信号读取线,以便与信号读取线连接的处理器确定触摸操作的位置信息。

[0051] 优选的,在第一阶段,控制信号、第三信号为低电平信号,第一扫描信号、第二扫描信号、数据信号为高电平信号;

[0052] 在第二阶段,第一扫描信号为低电平信号,控制信号、第二扫描信号、第三信号、数据信号为高电平信号;

[0053] 在第三阶段,第二扫描信号、第三信号、数据信号为低电平信号,控制信号、第一扫描信号为高电平信号。

[0054] 本发明实施例还提供了一种有机发光显示面板,包括上述本发明实施例提供的像素电路。

[0055] 本发明实施例还提供了一种显示装置,包括上述本发明实施例提供的有机发光显示面板。

[0056] 从以上所述可以看出,本发明提供的像素电路及其驱动方法、有机发光显示面板及显示装置,该像素电路包括:显示驱动模块,分别与第一扫描线、第二扫描线、控制线、数据线、第一信号源、第二信号源连接,用于在一时间周期内,在第一扫描线输入的第一扫描信号、第二扫描线输入的第二扫描信号、控制线输入的控制信号的控制下,利用数据线输入的数据信号和第二信号源输入的第二信号进行驱动晶体管阈值电压补偿处理,使得在所述时间周期的第三阶段,有机发光二极管的发光驱动信号与驱动晶体管阈值电压无关;电容触控侦测模块,分别与第一扫描线、控制线、数据线、第三信号源、信号读取线连接,用于在所述时间周期内,在第一扫描信号、控制信号的控制下,侦测触摸屏的触摸信号。从而不但可以消除驱动晶体管的阈值电压对发光驱动信号的影响,改善有机发光显示面板亮度的均匀性,提高显示装置的图像显示效果,还可以在实现显示驱动的同时,实现触控侦测,实现显示驱动和触控侦测的高效整合。

附图说明

[0057] 图1为本发明实施例提供的像素电路结构示意图一;

[0058] 图2为本发明实施例提供的像素电路结构示意图二;

[0059] 图3为本发明实施例提供的像素电路结构示意图三;

[0060] 图4为本发明实施例提供的像素电路实现触控侦测示意图一;

[0061] 图5为本发明实施例提供的像素电路实现触控侦测示意图二;

[0062] 图6为本发明实施例提供的像素驱动方法流程示意图一;

[0063] 图7为本发明实施例提供的像素驱动方法流程示意图二;

[0064] 图8为本发明实施例提供的像素驱动方法所涉及的信号时序图示意图;

[0065] 图9为本发明实施例提供的像素电路在第一阶段状态示意图一;

[0066] 图10为本发明实施例提供的像素电路在第二阶段状态示意图二;

[0067] 图11为本发明实施例提供的像素电路在第三阶段状态示意图三。

具体实施方式

[0068] 为使本发明实施例的目的、技术方案和优点更加清楚,下面将结合本发明实施例的附图,对本发明实施例的技术方案进行清楚、完整地描述。显然,所描述的实施例是本发明的一部分实施例,而不是全部的实施例。基于所描述的本发明的实施例,本领域普通技术人员所获得的所有其他实施例,都属于本发明保护的范围。

[0069] 除非另作定义,此处使用的技术术语或者科学术语应当为本发明所属领域内具有

一般技能的人士所理解的通常意义。本发明专利申请说明书以及权利要求书中使用的“第一”、“第二”以及类似的词语并不表示任何顺序、数量或者重要性，而只是用来区分不同的组成部分。同样，“一个”或者“一”等类似词语也不表示数量限制，而是表示存在至少一个。“连接”或者“相连”等类似的词语并非限定于物理的或者机械的连接，而是可以包括电性的连接，不管是直接的还是间接的。“上”、“下”、“左”、“右”等仅用于表示相对位置关系，当被描述对象的绝对位置改变后，则该相对位置关系也相应地改变。

[0070] 本发明实施例提供了一种像素电路，如图1所示，包括第一存储电容Cs1、驱动晶体管DTFT以及有机发光二极管OLED，其中，驱动晶体管DTFT的栅极与第一存储电容Cs1第二端连接；

[0071] 该像素电路具体还可以包括：

[0072] 显示驱动模块1，分别与第一扫描线Scan1、第二扫描线Scan2、控制线EM、数据线、第一信号源、第二信号源连接，用于在一时间周期内，在第一扫描线Scan1输入的第一扫描信号 V_{Scan1} 、第二扫描线Scan2输入的第二扫描信号 V_{Scan2} 、控制线EM输入的控制信号 V_{EM} 的控制下，利用数据线输入的数据信号 V_{data} 和第二信号源输入的第二信号 V_{dd} 进行驱动晶体管DTFT阈值电压 V_{th} 补偿处理，使得在所述时间周期的第三阶段，有机发光二极管OLED的发光驱动信号与驱动晶体管DTFT阈值电压 V_{th} 无关；

[0073] 电容触控侦测模块2，分别与第一扫描线Scan1、控制线EM、数据线、第三信号源、信号读取线(Read Line)连接，用于在所述时间周期内，在第一扫描信号 V_{Scan1} 、控制信号 V_{EM} 的控制下，侦测触摸屏的触摸信号。

[0074] 本发明实施例提供的像素电路，不但可以消除驱动晶体管DTFT的阈值电压 V_{th} 对发光驱动信号的影响，从而改善有机发光显示面板亮度的均匀性，提高显示装置的图像显示效果，还可以在实现显示驱动的同时，实现触控侦测，从而实现显示驱动和触控侦测的高效整合。

[0075] 本发明实施例中，如图1所示，有机发光二极管OLED阴极可与第一信号源连接。

[0076] 上述本发明实施例所涉及的第一信号源用于输入第一信号，所述第一信号具体可为低电平信号或者零电位信号，即本发明实施例中，第一信号源具体可为低电平信号产生器件，也可以与传输低电平信号的传输线或地连接。

[0077] 而本发明实施例所涉及的第二信号 V_{dd} 具体可为高电平信号，即本发明实施例中，第二信号源具体可为高电平信号产生器件，也可以与传输高电平信号的传输线连接。

[0078] 在一实施例中，如图2所示，本发明实施例所涉及的显示驱动模块1具体可以包括：

[0079] 重置单元11，分别与第一信号源、控制线EM和第一存储电容Cs1第一端(即节点A)连接，用于在所述时间周期的第一阶段，将第一存储电容Cs1第一端的电位重置为第一信号的电位。

[0080] 第一充电单元12，分别与第一扫描线Scan1、数据线、驱动晶体管DTFT、第一存储电容Cs1第二端(即节点B)连接，用于在所述时间周期的第二阶段，将第一存储电容Cs1第二端的电位充电至数据信号 V_{data} 的电位与驱动晶体管DTFT阈值电压 V_{th} 的差值，即 $V_{B2} = V_{data} - V_{th}$ ；

[0081] 补偿驱动单元13，分别与第二扫描线Scan2、数据线、第二信号源、第一存储电容Cs1第一端、驱动晶体管DTFT连接，用于在所述时间周期的第三阶段，控制第一存储电容Cs1第一端的电位为数据信号 V_{data} 的电位，使第一存储电容Cs1第二端的电位跳变为2倍数据信

号 V_{data} 的电位,与驱动晶体管DTFT阈值电压 V_{th} 的差值,即 $V_{B3}=2V_{data}-V_{th}$,以便基于数据信号 V_{data} 和第二信号 V_{dd} 确定有机发光二极管的发光驱动信号 I_{OLED} ,并利用发光驱动信号 I_{OLED} 驱动有机发光二极管OLED发光。

[0082] 由于第一存储电容 $Cs1$ 第二端的电位即为驱动晶体管DTFT的栅极电位,而当在第三阶段第二信号 V_{dd} 输入至驱动晶体管DTFT的源极状态下,由驱动晶体管DTFT饱和电流公式可以得到:

$$[0083] \quad I_{OLED}=K(V_{GS}-V_{th})^2=K[V_{dd}-(2V_{data}-V_{th})-V_{th}]^2=K(V_{dd}-2V_{data})^2$$

[0084] 其中, V_{GS} 为驱动薄膜晶体管DTFT栅源电压即 $V_{dd}-(2V_{data}-V_{th})$, K 为与驱动薄膜晶体管DTFT生产工艺和驱动设计有关的常数。

[0085] 那么由上述公式可见,本发明实施例中,有机发光二极管OLED的驱动信号与驱动晶体管DTFT的阈值电压 V_{th} 无关,即有机发光二极管OLED的驱动电流 I_{OLED} 只与第二信号 V_{dd} 和数据信号 V_{data} 有关,从而可消除驱动晶体管DTFT的阈值电压 V_{th} 对发光驱动信号的影响,彻底解决了驱动晶体管DTFT由于工艺制程及长时间操作造成阈值电压 V_{th} 漂移的问题,保证有机发光二极管OLED的正常工作。而当有机发光显示面板中所有像素单元的第二信号 V_{dd} 和数据信号 V_{data} 相同时,可改善有机发光显示面板亮度的均匀性,提高显示装置的图像显示效果。

[0086] 在本发明一具体实施例中,如图3所示,重置单元11具体可以包括:

[0087] 第一薄膜晶体管T1;

[0088] 第一薄膜晶体管T1的源极与第一信号源连接,第一薄膜晶体管T1的栅极与控制线EM连接,第一薄膜晶体管T1的漏极与第一存储电容 $Cs1$ 第一端(节点A)连接。

[0089] 在本发明一具体实施例中,如图3所示,第一充电单元12具体可以包括:

[0090] 第二薄膜晶体管T2和第三薄膜晶体管T3,其中:

[0091] 第二薄膜晶体管T2的源极与数据线连接,第二薄膜晶体管T2的栅极与第一扫描线Scan1连接,第二薄膜晶体管T2的漏极与驱动晶体管DTFT的源极连接;

[0092] 第三薄膜晶体管T3的源极与驱动晶体管DTFT的漏极连接,第三薄膜晶体管T3的栅极与第一扫描线Scan1连接,第三薄膜晶体管T3的漏极与第一存储电容 $Cs1$ 第二端(节点B)连接。

[0093] 在本发明一具体实施例中,如图3所示,补偿驱动单元13具体可以包括:

[0094] 第四薄膜晶体管T4、第五薄膜晶体管T5、第六薄膜晶体管T6;

[0095] 第四薄膜晶体管T4的源极与第二信号源连接,第四薄膜晶体管T4的栅极与第二扫描线Scan2连接,第四薄膜晶体管T4的漏极与驱动晶体管DTFT的源极连接;

[0096] 第五薄膜晶体管T5的源极与驱动晶体管DTFT的漏极连接,第五薄膜晶体管T5的栅极与第二扫描线Scan2连接,第五薄膜晶体管T5的漏极与有机发光二极管OLED的阳极连接;

[0097] 第六薄膜晶体管T6的源极与数据线连接,第六薄膜晶体管T6的栅极与第二扫描线Scan2连接,第六薄膜晶体管T6的漏极与第一存储电容 $Cs1$ 第一端连接。

[0098] 在一实施例中,如图2所示,本发明实施例所涉及的电容触控侦测模块2具体可以包括:第二存储电容 $Cs2$ 、第二充电单元21、传输单元22;其中:

[0099] 第二充电单元21,分别与数据线、控制线EM、第二存储电容 $Cs2$ 第二端(即节点D)连接,用于在所述时间周期的第一阶段,将第二存储电容 $Cs2$ 第二端的电位充电至数据信号

V_{data} 的电位。

[0100] 传输单元22,分别与第三信号源、第二存储电容 $Cs2$ 、第一扫描线 $Scan1$ 、信号读取线(Read Line)连接,用于在所述时间周期的第二阶段,当触摸屏处于被触摸状态下,将第三信号源输入的第三信号 V_{CP} 传输至信号读取线,以便与信号读取线连接的处理器(图中未示出)确定触摸操作的位置信息。

[0101] 在本发明一具体实施例中,如图3所示,第二充电单元21具体可以包括:

[0102] 充电晶体管M1;

[0103] 充电晶体管M1的源极与数据线连接,充电晶体管M1的栅极与控制线EM连接,充电晶体管M1的漏极与第二存储电容 $Cs2$ 第二端(节点D)连接。

[0104] 在本发明一具体实施例中,如图3所示,传输单元22具体可以包括:

[0105] 放大晶体管M2和开关晶体管M3;

[0106] 放大晶体管M2的源极分别与第二存储电容 $Cs2$ 第一端(节点C)、第三信号源连接,放大晶体管M2的栅极与第二存储电容 $Cs2$ 第二端连接,放大晶体管M2的漏极与开关晶体管M3的源极连接;

[0107] 开关晶体管M3的栅极与第一扫描线 $Scan1$ 连接,开关晶体管M3的漏极与信号读取线连接。

[0108] 本发明实施例中,第三信号源输入的第三信号 V_{CP} ,具体可为耦合脉冲信号(coupling pulse signal)。

[0109] 那么,在本发明实施例中所涉及的第一阶段内,当充电晶体管M1(即第二充电单元21)处于导通状态下,充电晶体管M1将数据线传输的数据信号 V_{data} 传输至第二存储电容 $Cs2$ 的第二端即节点D,从而使节点D的电位为数据信号 V_{data} 的电位。

[0110] 本发明实施例中,节点D可为第二存储电容 $Cs2$ 的一电极端(如图3中节点D周围的方框所示),当触摸物(如手指、触摸笔等)接触触摸屏时,而如图4、5所示,可与节点D产生耦合电容 C_f ,而导致节点D的电位降低。

[0111] 值得一提的是,在第二阶段,第三信号 V_{CP} 即耦合脉冲信号,一方面为第二存储电容 $Cs2$ 的第一端即节点C提供电压,以使第二存储电容 $Cs2$ 的第二端即节点D的电位跳变至 $V_{data} + V_{CP}$,另一个方面的作用在于充当触控侦测信号传输至放大晶体管M2的源极,从而当传输单元22处于导通状态时,第三信号 V_{CP} 可以被传输至信号读取线,以便处理器确定触摸位置信息。

[0112] 从图5中可以看到,触摸物的触控直接导致放大晶体管M2的栅极(即节点D)电位降低,当放大晶体管M2的栅源电压满足放大晶体管M2的导通条件时,放大晶体管M2处于导通状态,从而使第三信号 V_{CP} 通过放大晶体管M2。那么节点D电位下降的过程,即为电容触控侦测模块2的缓冲阶段,即“等待”着放大晶体管M2栅极电位降低,而降低的主要诱因就是触摸屏发生了触摸操作。当节点D的电位降低至达到了放大晶体管M2导通的条件,放大晶体管M2作为放大TFT会将耦合脉冲的信号导通并放大。

[0113] 之所以放大第三信号 V_{CP} ,也是为了有助于处理器对于触摸信号的采集。

[0114] 当处理器采集到由信号读取线传输的信号(即第三信号 V_{CP})时,可以基于信号读取线确定触摸位置的纵向(Y方向)坐标,并基于此时第一扫描线 $Scan1$ 的输出点,作为触摸位置的横向(X方向)坐标。这样就确定了触摸位置的X、Y坐标,以此确定触摸屏发生触摸的位

置信息。

[0115] 那么可见,由于本发明实施例所提供的像素单元中可以集成内置型触摸屏的触摸信号侦测电路,在显示驱动的同时,实现触控操作的侦测,从而实现像素驱动电路与触摸信号侦测电路集成设置,从而实现显示驱动和触控侦测的高效整合。这样的电路结构设置,可实现内置型触摸屏和有机发光二极管驱动显示的一体化,有利于降低显示面板的厚度和重量,并可降低显示面板的成本。

[0116] 上述本发明实施例所涉及的晶体管,包括驱动晶体管DTFT、T1-T6、M1-M3,均可为P型晶体管,从而可使减少有机显示面板的工艺制程。

[0117] 本发明实施例还提供了一种用于驱动上述本发明实施例提供的像素电路的像素驱动方法,该方法具体可以包括:

[0118] 在一时间周期内,在第一扫描线Scan1输入的第一扫描信号 V_{Scan1} 、第二扫描线Scan2输入的第二扫描信号 V_{Scan2} 、控制线EM输入的控制信号 V_{EM} 的控制下,利用数据线输入的数据信号 V_{data} 和第二信号源输入的第二信号 V_{dd} 进行驱动晶体管DTFT阈值电压 V_{th} 补偿处理,使得在所述时间周期的第三阶段,有机发光二极管OLED的发光驱动信号与驱动晶体管DTFT阈值电压 V_{th} 无关;并在所述时间周期内,在第一扫描信号 V_{Scan1} 、控制信号 V_{EM} 控制下,侦测触摸屏的触摸信号。

[0119] 本发明实施例提供的像素电路,不但可以消除驱动晶体管DTFT的阈值电压 V_{th} 对发光驱动信号的影响,从而改善有机发光显示面板亮度的均匀性,提高显示装置的图像显示效果,还可以在实现显示驱动的同时,实现触控侦测,从而实现显示驱动和触控侦测的高效整合。

[0120] 在本发明一实施例中,如图6所示,显示驱动的过程具体可以包括:

[0121] 在所述时间周期的第一阶段,重置单元11将第一存储电容 $Cs1$ 第一端的电位重置为第一信号的电位;

[0122] 在所述时间周期的第二阶段,第一充电单元12将第一存储电容 $Cs1$ 第二端的电位充电至数据信号 V_{data} 的电位与驱动晶体管DTFT阈值电压 V_{th} 的差值;

[0123] 在所述时间周期的第三阶段,补偿驱动单元13控制第一存储电容 $Cs1$ 第一端的电位为数据信号 V_{data} 的电位,使第一存储电容 $Cs1$ 第二端的电位跳变为2倍数据信号 V_{data} 的电位,与驱动晶体管DTFT阈值电压 V_{th} 的差值,以便基于数据信号 V_{data} 和第二信号 V_{dd} 确定有机发光二极管的发光驱动信号 I_{OLED} ,并利用发光驱动信号 I_{OLED} 驱动有机发光二极管OLED发光。

[0124] 那么可见,本发明实施例中,有机发光二极管OLED的驱动信号与驱动晶体管DTFT的阈值电压 V_{th} 无关,从而可以消除驱动晶体管DTFT的阈值电压 V_{th} 对发光驱动信号的影响,改善有机发光显示面板亮度的均匀性,提高显示装置的图像显示效果。

[0125] 在本发明一实施例中,如图7所示,触控侦测的过程具体可以包括:

[0126] 在所述时间周期的第一阶段,第二充电单元21将第二存储电容 $Cs2$ 第二端的电位充电至数据信号 V_{data} 的电位;

[0127] 在所述时间周期的第二阶段,传输单元22在触摸屏被触摸状态下,将第三信号源输入的第三信号 V_{CP} 传输至信号读取线,以便与信号读取线连接的处理器(图中未示出)确定触摸操作的位置信息。

[0128] 那么可见,由于本发明实施例所提供的像素单元中可以集成内置型触摸屏的触摸

信号侦测电路,在显示驱动的同时,实现触控操作的侦测,从而实现像素驱动电路与触摸信号侦测电路集成设置,从而实现显示驱动和触控侦测的高效整合。这样的电路结构设置,可实现内置型触摸屏和有机发光二极管驱动显示的一体化,有利于降低显示面板的厚度和重量,并可降低显示面板的成本。

[0129] 下面,以本发明实施例提供的像素驱动方法,应用于如附图3所示的像素电路为例,对该像素驱动方法的一个具体实施例的应用过程进行详细的描述。

[0130] 该实施例中所涉及的信号输入时序图可如附图8所示。并且,该实施例中,第一信号源为地即第一信号为零电位信号。

[0131] 该实施例的具体过程可以包括:

[0132] 第一阶段:

[0133] 此阶段中,显示驱动模块1处于重置阶段,电容触控侦测模块2处于充电阶段。

[0134] 此阶段的信号输入示意图如附图8中的1阶段,即控制信号 V_{EM} 、第三信号 V_{CP} 为低电平信号,第一扫描信号 V_{Scan1} 、第二扫描信号 V_{Scan2} 、数据信号 V_{data} 为高电平信号,从而使第一薄膜晶体管T1(即重置单元11)和充电晶体管M1(即第二充电单元21)处于导通状态;使第二薄膜晶体管T2和第三薄膜晶体管T3(即第一充电单元12),第四薄膜晶体管T4、第五薄膜晶体管T5和第六薄膜晶体管T6(即补偿驱动单元13),放大晶体管M2和开关晶体管M3(即传输单元22)处于截止状态。

[0135] 那么此阶段中,如图9中实线箭头所示,由于第一薄膜晶体管T1处于导通状态,因此,第一信号源输入的第一信号被传输至第一存储电容 C_{s1} 第一端即节点A,由于第一信号为零电位信号,因此,可将第一存储电容 C_{s1} 第一端即节点A的电位放电至零电位即 $V_{A1}=0$,从而可消除第一存储电容 C_{s1} 在上一时间周期内残留的电压信号对本时间周期的影响,实现节点A在第一阶段的电位 V_{A1} 的重置。

[0136] 同时,如图9虚线箭头所示,由于充电晶体管M1处于导通状态,因此,数据线传输的数据信号 V_{data} 传输至第二存储电容 C_{s2} 第二端即节点D,从而将节点D充电至数据信号 V_{data} 的电位。

[0137] 由于此阶段数据信号 V_{data} 为高电平信号,因此,可使P型的放大晶体管M2处于截止状态。

[0138] 此阶段中,如图8所示,信号读取线中没有信号传输。

[0139] 第二阶段:

[0140] 此阶段中,显示驱动模块1处于充电阶段,电容触控侦测模块2处于触控信号放大采集阶段。

[0141] 此阶段的信号输入示意图如附图8中的2阶段,即第一扫描信号 V_{Scan1} 为低电平信号,控制信号 V_{EM} 、第二扫描信号 V_{Scan2} 、第三信号 V_{CP} 、数据信号 V_{data} 为高电平信号,从而使第二薄膜晶体管T2和第三薄膜晶体管T3(即第一充电单元12),开关晶体管M3处于导通状态,使第一薄膜晶体管T1(即重置单元11),第四薄膜晶体管T4、第五薄膜晶体管T5和第六薄膜晶体管T6(即补偿驱动单元13),充电晶体管M1(即第二充电单元21)处于截止状态。

[0142] 此阶段中,如图10中实线箭头所示,由于第二薄膜晶体管T2和第三薄膜晶体管T3处于导通状态,因此,数据信号 V_{data} 依次通过第二薄膜晶体管T2、驱动晶体管DTFT、第三薄膜晶体管T3,将第一存储电容 C_{s1} 第二端即节点B充电至数据信号 V_{data} 的电位与驱动晶体管

DTFT阈值电压 V_{th} 的差值,即 $V_{B2}=V_{data}-V_{th}$ 。

[0143] 由于第二阶段中,节点A的电位始终为零即 $V_{A2}=0$,所以当充电完毕以后,节点B的电位会一直维持在 $V_{data}-V_{th}$,使第一存储电容 C_{s1} 两端的压差为 $V_{data}-V_{th}$ 。

[0144] 另外,由于在此阶段,第五薄膜晶体管 $T5$ 始终处于截止状态,因此可避免电流通过有机发光二极管OLED,从而可降低有机发光二极管OLED的寿命损耗,延长了有机发光二极管OLED的使用寿命。

[0145] 如果此阶段中触摸屏发生触摸操作,那么从图5中可以看到,触摸物的触控直接导致放大晶体管 $M2$ 的栅极(即节点D)电位降低,当放大晶体管 $M2$ 的栅源电压满足放大晶体管 $M2$ 的导通条件时,放大晶体管 $M2$ 处于导通状态,同时,由于受第一扫描信号 V_{Scan1} 的控制,开关晶体管 $M3$ 在此阶段为导通状态,那么,如图10中虚线箭头所示,高电平的第三信号 V_{CP} 通过传输单元22,传输至信号读取线上(如图8所示,信号读取线上有信号传输),以便被信号读取线后端的处理器所采集。

[0146] 当处理器采集到由信号读取线传输的信号(即第三信号 V_{CP})时,可以基于信号读取线确定触摸位置的纵向(Y方向)坐标,并基于此时第一扫描线 $Scan1$ 的输出点,作为触摸位置的横向(X方向)坐标。这样就确定了触摸位置的X、Y坐标,以此确定触摸屏发生触摸的位置信息。

[0147] 第三阶段:

[0148] 此阶段中,显示驱动模块1处于补充发光阶段,电容触控侦测模块2处于停滞阶段。

[0149] 此阶段的信号输入示意图如附图8中的3阶段,即第二扫描信号 V_{Scan2} 、第三信号 V_{CP} 、数据信号 V_{data} 为低电平信号,第一扫描信号 V_{Scan1} 、控制信号 V_{EM} 为高电平信号,从而使第四薄膜晶体管 $T4$ 、第五薄膜晶体管 $T5$ 和第六薄膜晶体管 $T6$ (即补偿驱动单元13)处于导通状态,第一薄膜晶体管 $T1$ (即重置单元11),第二薄膜晶体管 $T2$ 和第三薄膜晶体管 $T3$ (即第一充电单元12),充电晶体管 $M1$ (即第二充电单元21),开关晶体管 $M3$ 处于截止状态。

[0150] 此阶段中,如图11中实线箭头所示,由于第六薄膜晶体管 $T6$ 处于导通状态,因此,数据信号 V_{data} 通过第六薄膜晶体管 $T6$,将第一存储电容 C_{s1} 第一端即节点A由零电位充电至数据信号 V_{data} 的电位,即 $V_{A3}=V_{data}$ 。

[0151] 由于第三薄膜晶体管 $T3$ 处于截止状态,因此节点B处于浮接状态,那么,为了使第一存储电容 C_{s1} 两端的压差维持在 $V_{data}-V_{th}$,那么在节点A的电位上升至数据信号 V_{data} 的情况下,节点B即驱动晶体管栅极的电位会发生等压跳变,从而使节点B的电位跳变至 $V_{B3}=2V_{data}-V_{th}$ 。

[0152] 而由于第四薄膜晶体管 $T4$ 、第六薄膜晶体管 $T6$ 在此阶段为导通状态,则在第三阶段中,第二信号 V_{dd} 通过第四薄膜晶体管 $T4$ 输入至驱动晶体管DTFT的源极,有机发光二极管OLED驱动电流通过第六薄膜晶体管 $T6$ 到达有机发光二极管的阳极,从而驱动有机发光二极管OLED发光。

[0153] 由驱动晶体管DTFT饱和电流公式可以得到:

$$[0154] \quad I_{OLED}=K(V_{GS}-V_{th})^2=K[V_{dd}-(2V_{data}-V_{th})-V_{th}]^2=K(V_{dd}-2V_{data})^2$$

[0155] 其中, V_{GS} 为驱动薄膜晶体管DTFT栅源电压即 $V_{dd}-(2V_{data}-V_{th})$, K 为与驱动薄膜晶体管DTFT生产工艺和驱动设计有关的常数。

[0156] 那么由上述公式可见,本发明实施例中,有机发光二极管OLED的驱动信号与驱动

晶体管DTFT的阈值电压 V_{th} 无关,即机发光二极管OLED的驱动电流 I_{OLED} 只与第二信号 V_{dd} 和数据信号 V_{data} 有关,从而可消除驱动晶体管DTFT的阈值电压 V_{th} 对发光驱动信号的影响,彻底解决了驱动晶体管DTFT由于工艺制程及长时间操作造成阈值电压 V_{th} 漂移的问题,保证有机发光二极管OLED的正常工作。

[0157] 而在第三阶段,电容触控侦测模块2内的充电晶体管M1、放大晶体管M2、开关晶体管M3均处于截止状态即不工作,此时也恰恰是显示驱动模块1驱动有机发光二极管OLED发光的阶段,因此,可减少触控侦测对于显示驱动的影响。

[0158] 本发明实施例提供的像素驱动方法,不但可以消除驱动晶体管DTFT的阈值电压 V_{th} 对发光驱动信号的影响,从而改善有机发光显示面板亮度的均匀性,提高显示装置的图像显示效果,还可以在实现显示驱动的同时,实现触控侦测,从而实现显示驱动和触控侦测的高效整合。

[0159] 基于本发明实施例提供的像素电路,本发明实施例还提供了一种有机发光显示面板,该有机发光显示面板具体可以包括上述本发明实施例提供的像素电路。

[0160] 本发明实施例还提供了一种显示装置,该显示装置具体可以包括上述本发明实施例提供的有机发光显示面板。

[0161] 该显示装置具体可以为液晶面板、液晶电视、液晶显示器、OLED面板、OLED显示器、等离子显示器或电子纸等显示装置。

[0162] 本发明所述的像素电路、有机发光显示面板与显示装置特别适合LTPS(低温多晶硅技术)制程下的GOA电路需求,也可适用于非晶硅工艺下的GOA电路。

[0163] 从以上所述可以看出,本发明提供的像素电路及其驱动方法、有机发光显示面板及显示装置,该像素电路包括:显示驱动模块,分别与第一扫描线、第二扫描线、控制线、数据线、第一信号源、第二信号源连接,用于在一时间周期内,在第一扫描线输入的第一扫描信号、第二扫描线输入的第二扫描信号、控制线输入的控制信号的控制下,利用数据线输入的数据信号和第二信号源输入的第二信号进行驱动晶体管阈值电压补偿处理,使得在所述时间周期的第三阶段,有机发光二极管的发光驱动信号与驱动晶体管阈值电压无关;电容触控侦测模块,分别与第一扫描线、控制线、数据线、第三信号源、信号读取线连接,用于在所述时间周期内,在第一扫描信号、控制信号的控制下,侦测触摸屏的触摸信号。

[0164] 本发明实施例提供的上述技术方案,可使有机发光二极管OLED的驱动信号与驱动晶体管DTFT的阈值电压 V_{th} 无关,从而可以消除驱动晶体管DTFT的阈值电压 V_{th} 对发光驱动信号的影响,改善有机发光显示面板亮度的均匀性,提高显示装置的图像显示效果。

[0165] 由于本发明实施例所提供的像素单元中可以集成内置型触摸屏的触摸信号侦测电路,在显示驱动的同时,实现触控操作的侦测,从而实现像素驱动电路与触摸信号侦测电路集成设置。这样的电路结构设置,可实现内置型触摸屏和有机发光二极管驱动显示的一体化,有利于降低显示面板的厚度和重量,并可降低显示面板的成本。

[0166] 而且,本发明实施例所提供的技术方案中,还可以避免电流长时间通过有机发光二极管OLED,从而可降低有机发光二极管OLED的寿命损耗,延长了有机发光二极管OLED的使用寿命。

[0167] 另外,本发明实施例所提供的技术方案中,在显示驱动模块1驱动有机发光二极管OLED发光时,光感触控侦测模块2处于停滞状态,因此,可减少触控侦测对于显示驱动的影响。

响,从而实现显示驱动和触控侦测的高效整合。

[0168] 需指出的是,本发明实施例所提供的像素电路可适用于非晶硅、多晶硅、氧化物等工艺的薄膜晶体管。同时,尽管上述实施例中,以单一采用P型薄膜晶体管为例进行了说明,然而,上述电路还可以轻易的改成采用单一的N型薄膜晶体管或CMOS管电路。而且,尽管上述实施例中以有源矩阵有机发光二极管为例进行了说明,然而本发明不限于使用有源矩阵有机发光二极管的显示装置,也可以应用于使用其他各种发光二极管的显示装置。

[0169] 以上所述仅是本发明的实施方式,应当指出,对于本技术领域的普通技术人员来说,在不脱离本发明原理的前提下,还可以作出若干改进和润饰,这些改进和润饰也应视为本发明的保护范围。

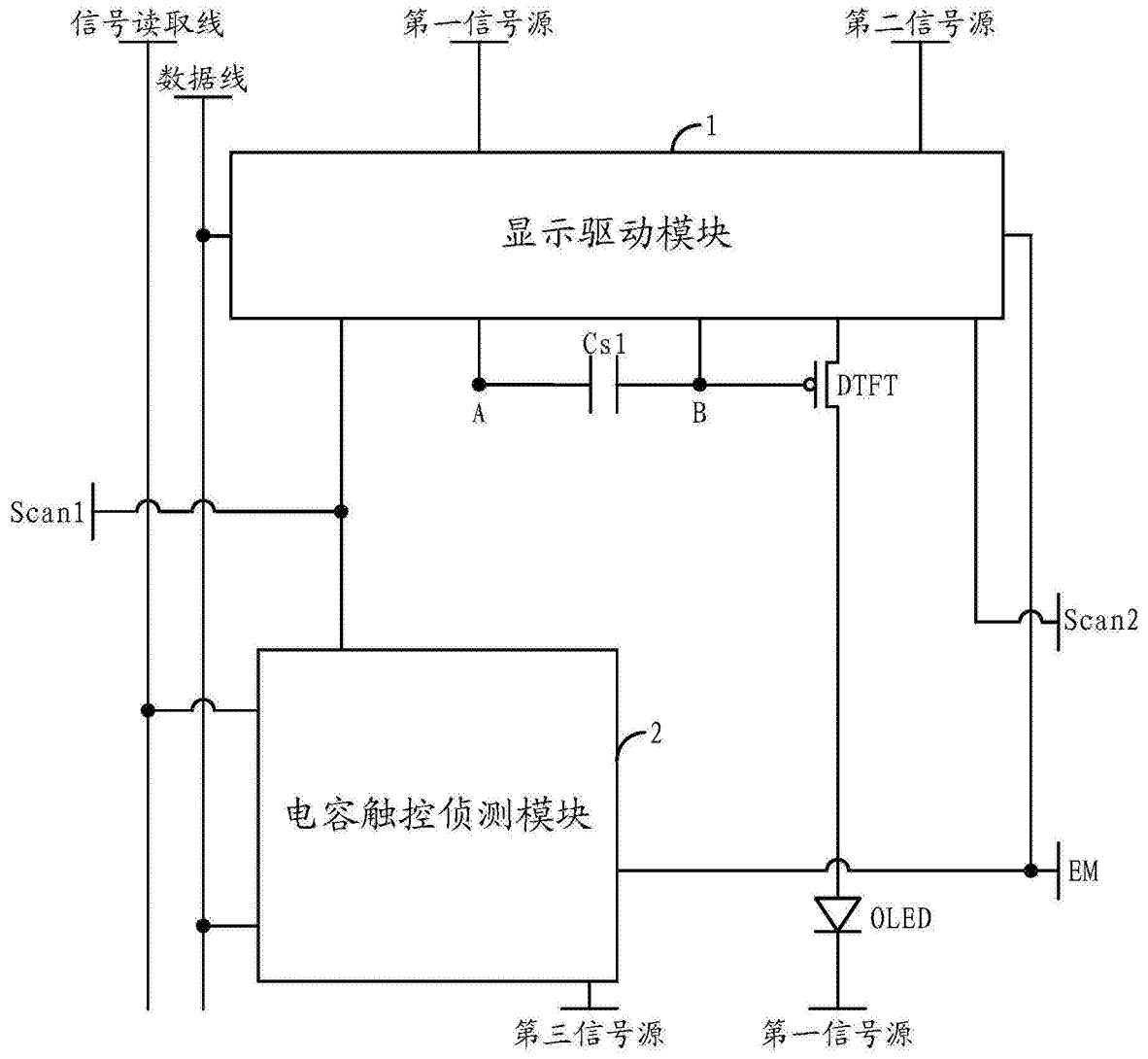


图1

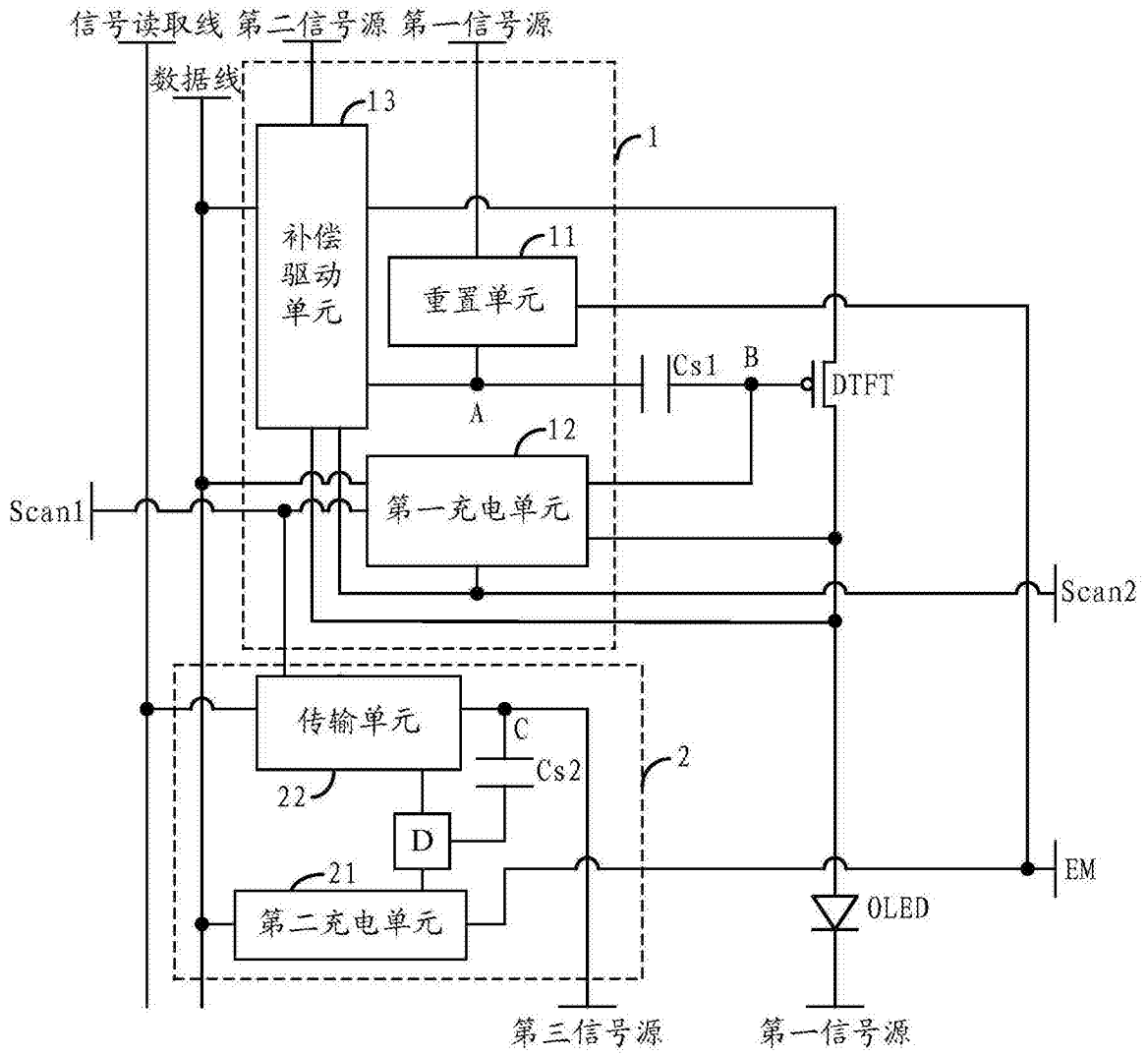


图2

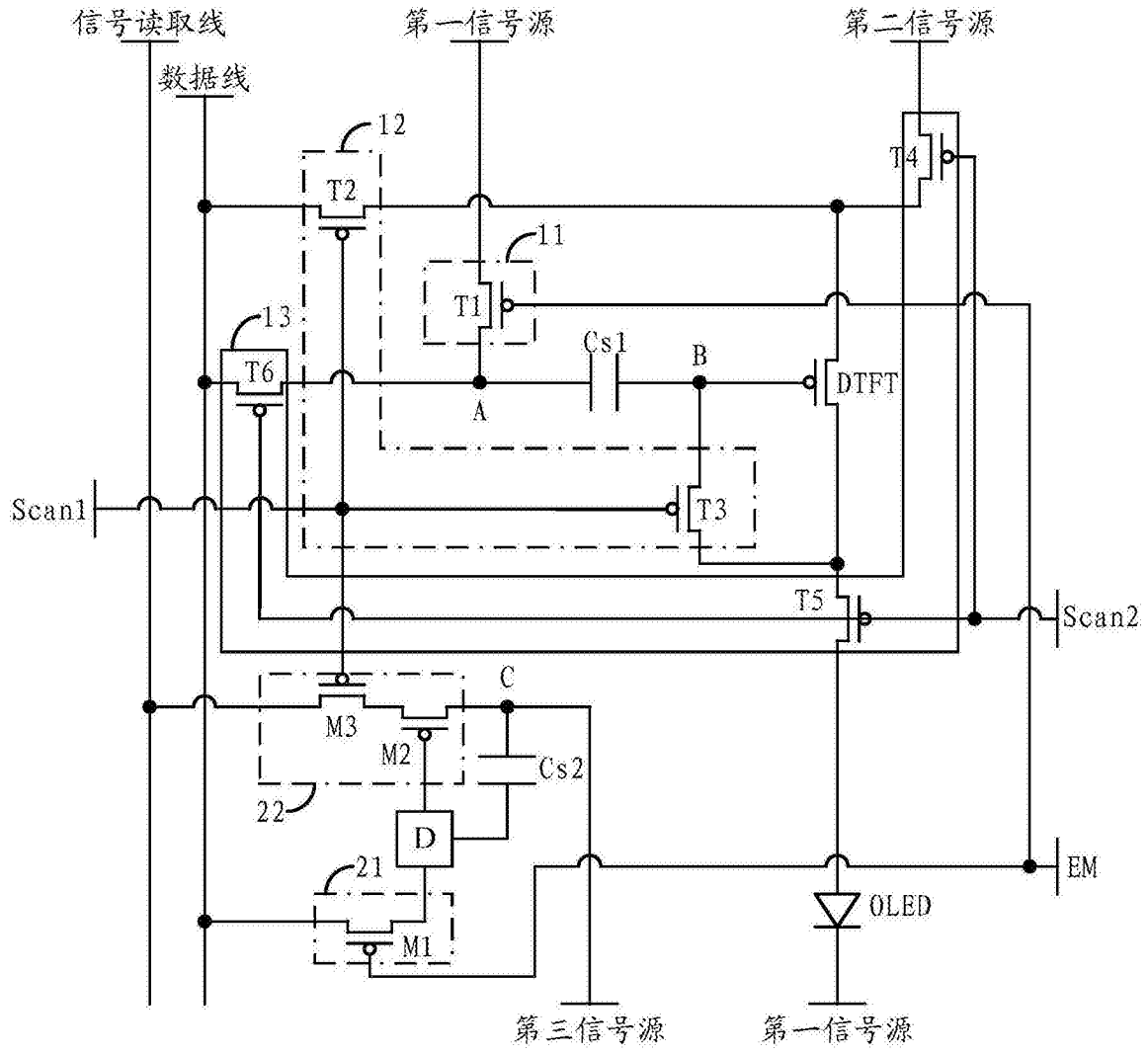


图3

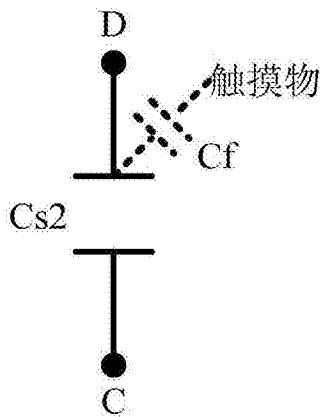


图4

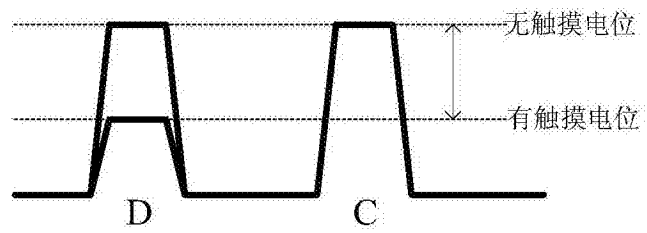


图5

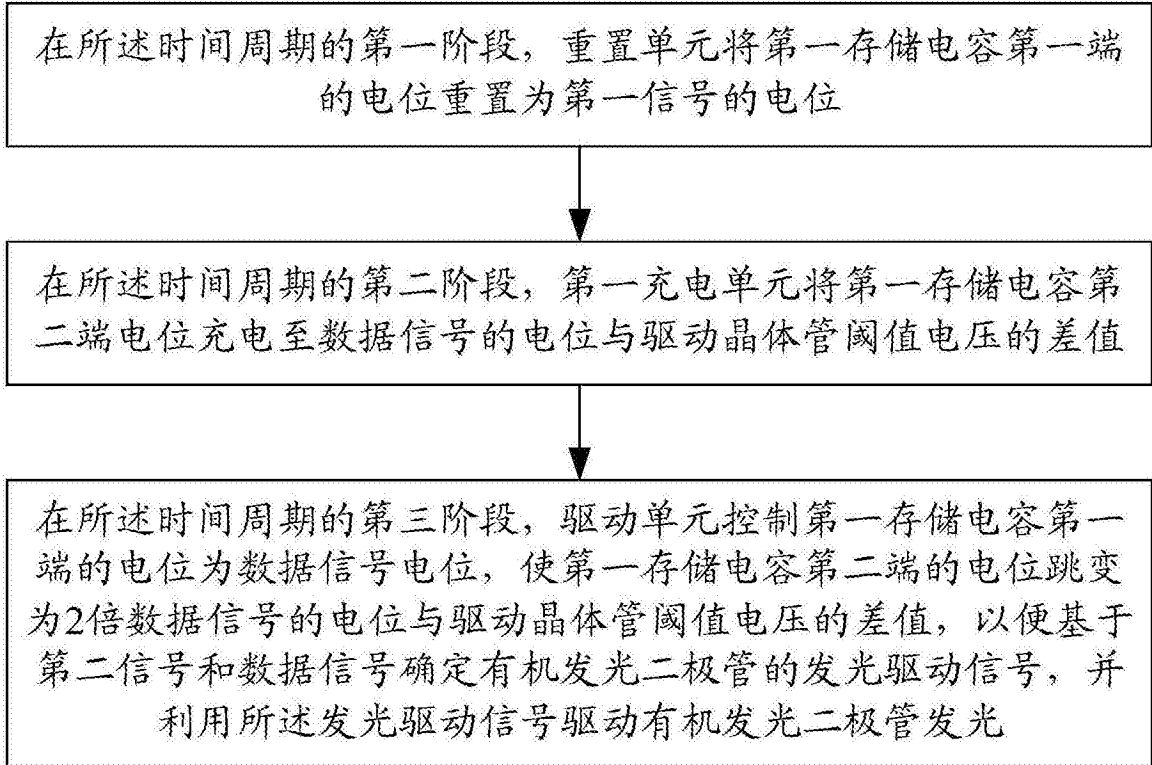


图6

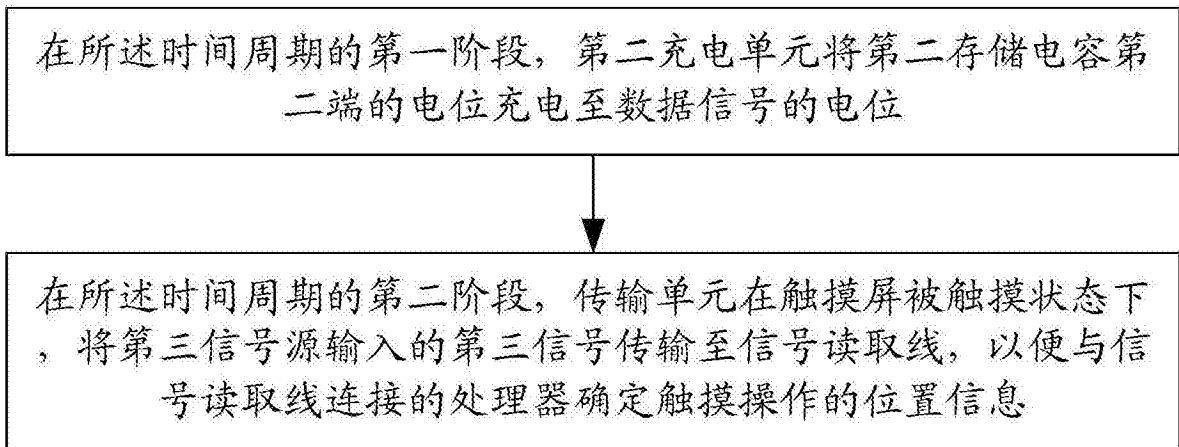


图7

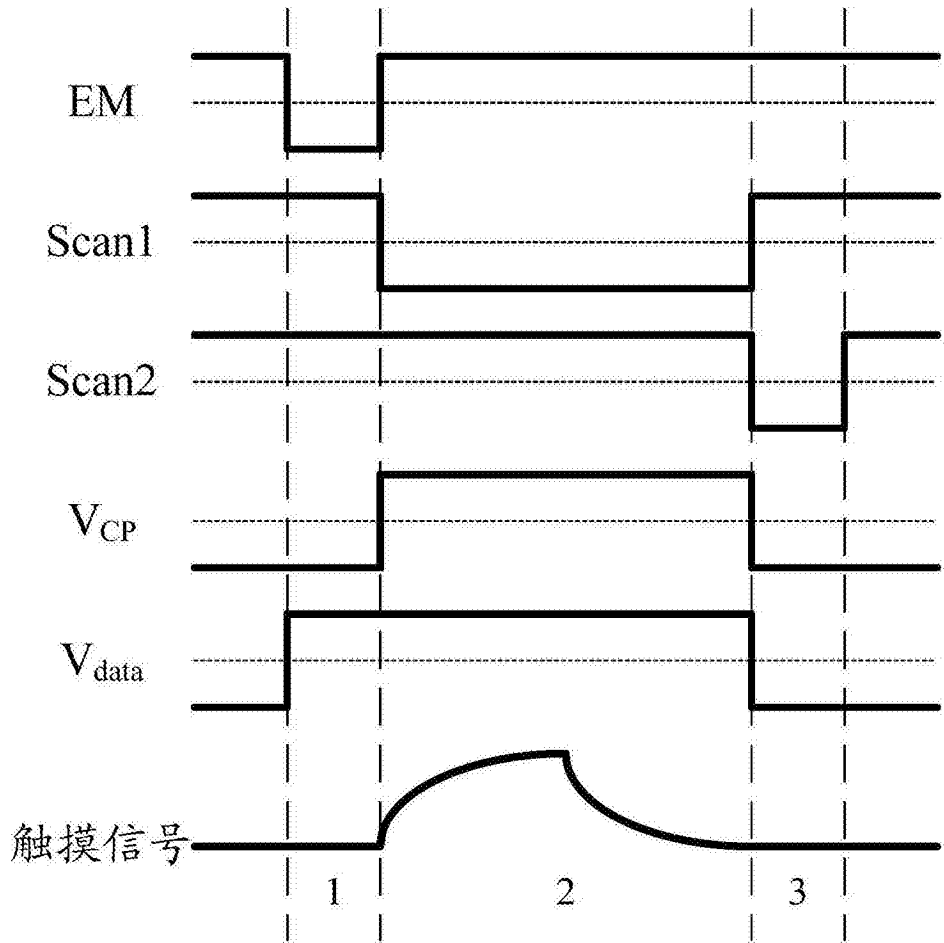


图8

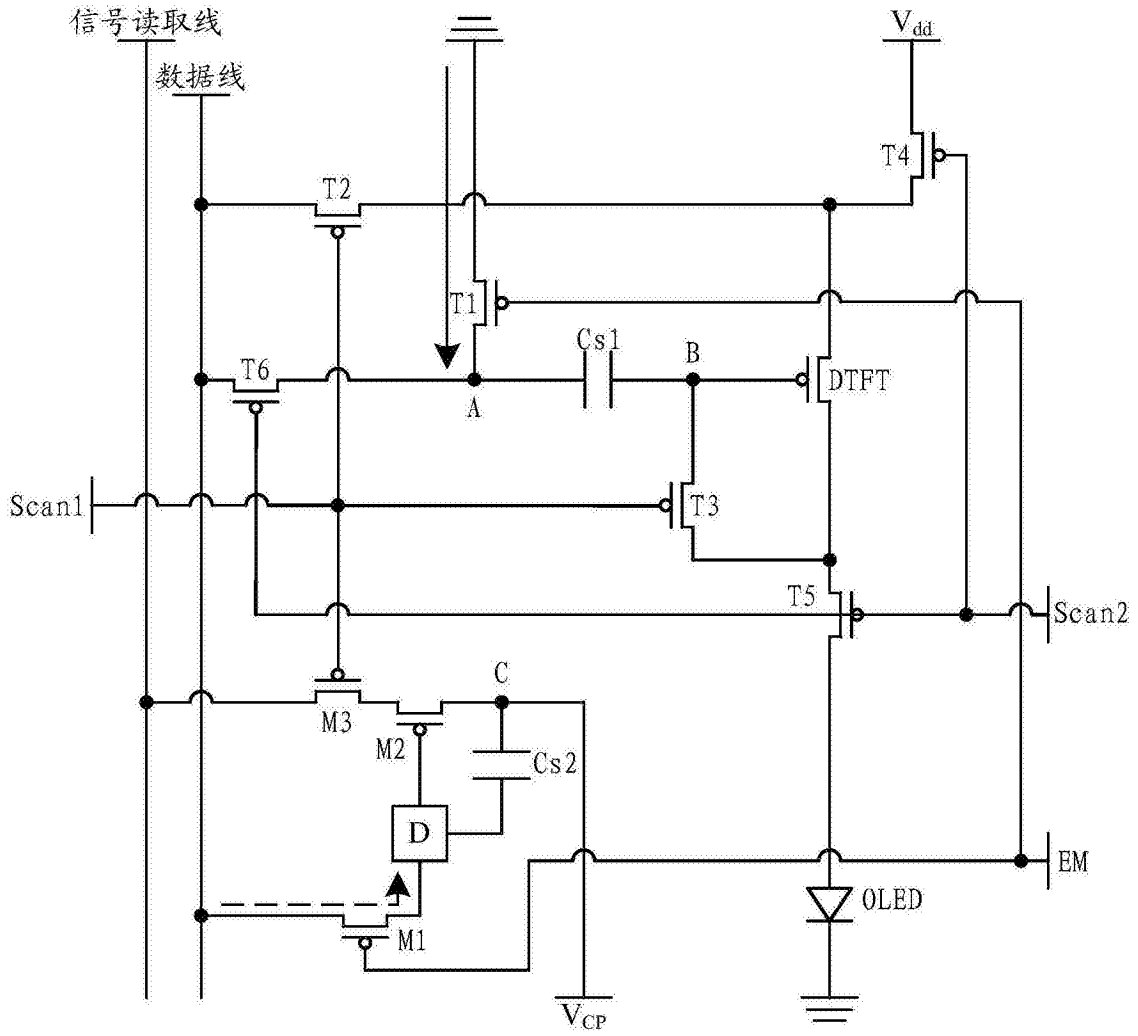


图9

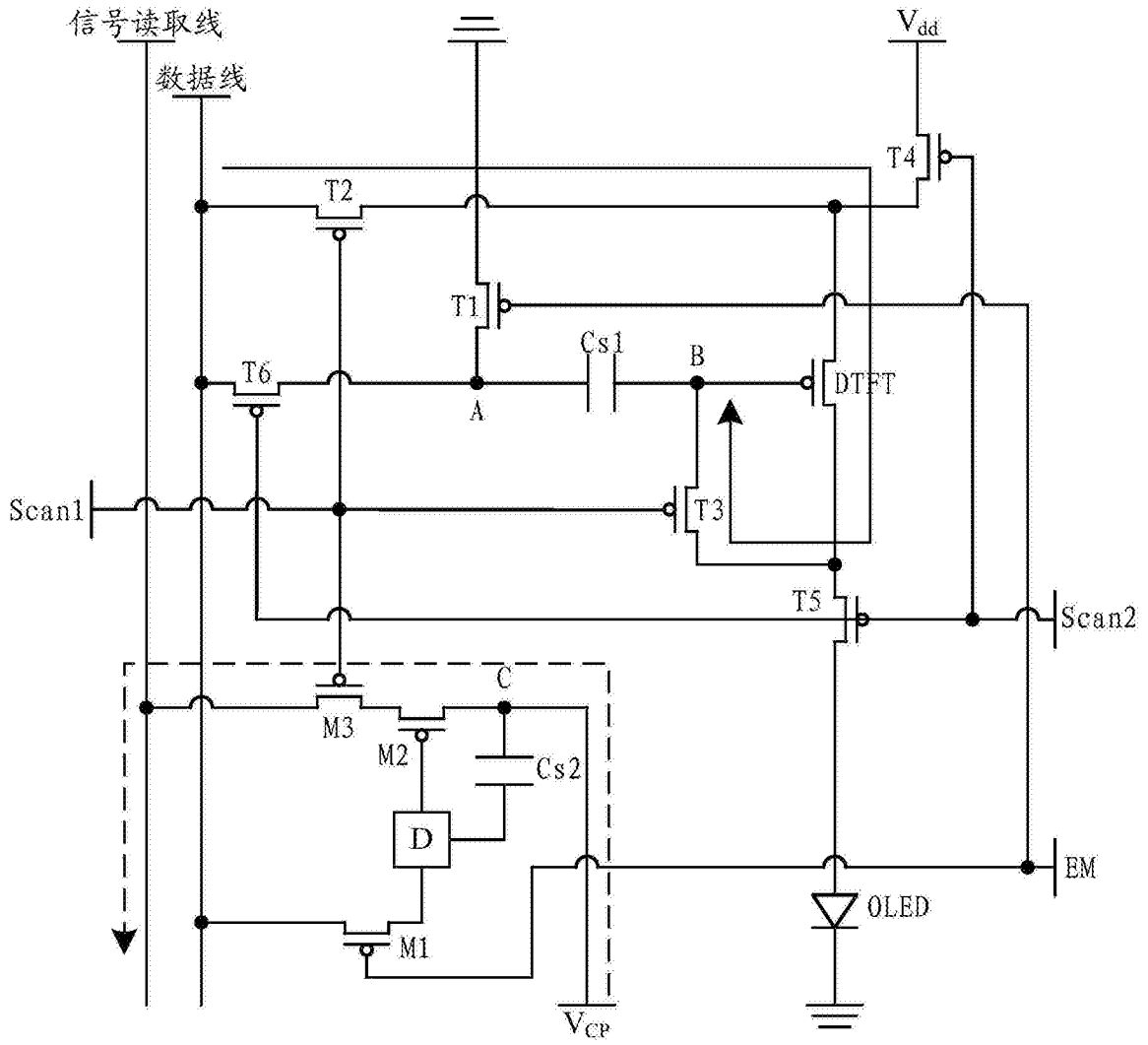


图10

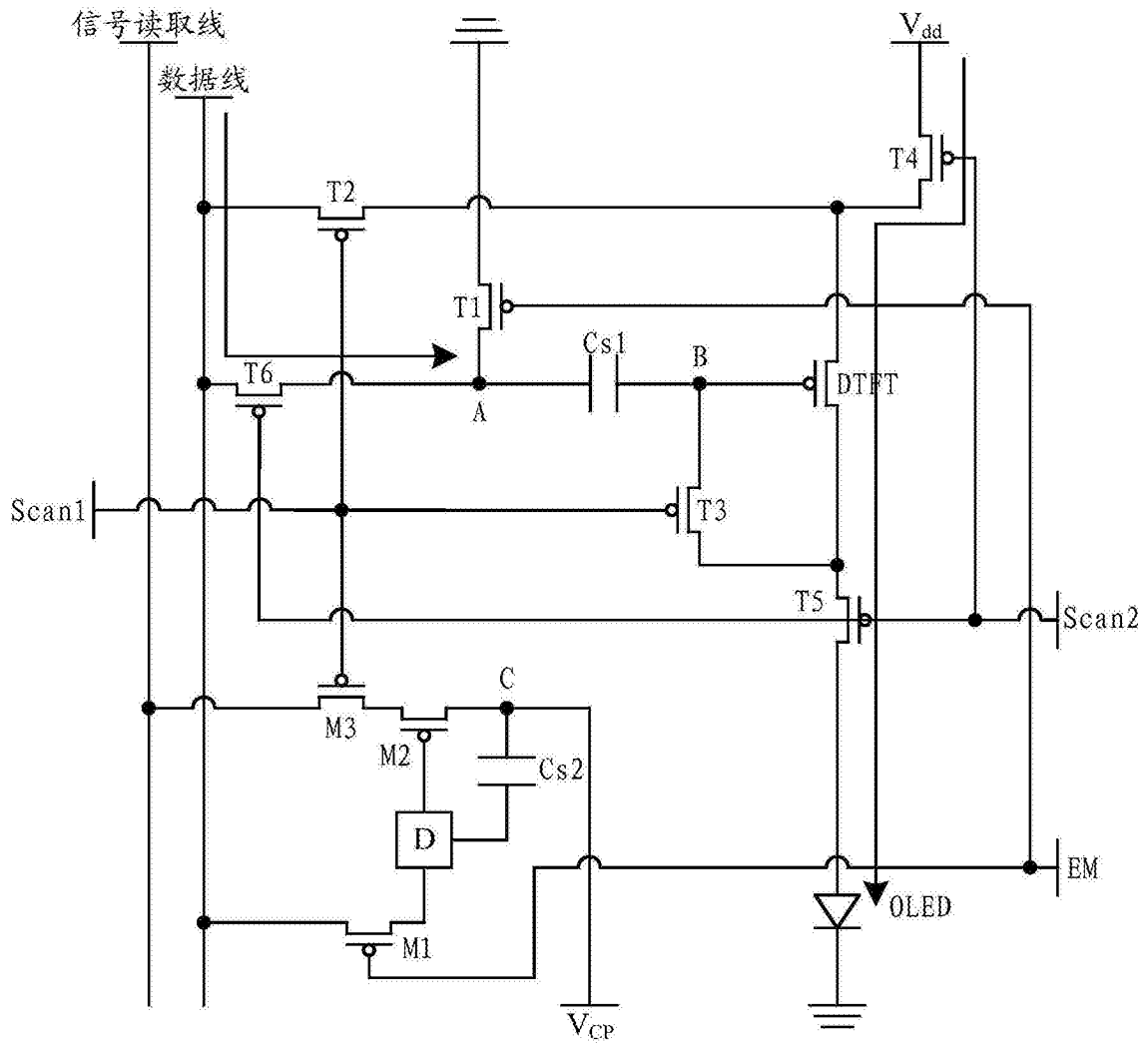


图11

专利名称(译)	像素电路及其驱动方法、有机发光显示面板及显示装置		
公开(公告)号	CN104021756B	公开(公告)日	2017-04-12
申请号	CN201410234659.3	申请日	2014-05-29
[标]申请(专利权)人(译)	京东方科技集团股份有限公司 北京京东方光电科技有限公司		
申请(专利权)人(译)	京东方科技集团股份有限公司 北京京东方光电科技有限公司		
当前申请(专利权)人(译)	京东方科技集团股份有限公司 北京京东方光电科技有限公司		
[标]发明人	杨盛际		
发明人	杨盛际		
IPC分类号	G09G3/3258 G06F3/044 G09G3/325		
CPC分类号	G06F3/0412 G06F3/044 G09G3/3233 G09G2300/0819 G09G2300/0852 G09G2300/0861 G06F2203/04111 G09G3/3266 G09G3/3275 G09G2320/0626		
代理人(译)	许静 黄灿		
其他公开文献	CN104021756A		
外部链接	Espacenet SIPO		

摘要(译)

本发明提供了一种像素电路及其驱动方法、有机发光显示面板及显示装置，该像素电路包括：显示驱动模块，用于在一时间周期内，在第一扫描线输入的第一扫描信号、第二扫描线输入的第二扫描信号、控制线输入的控制信号的控制下，利用数据线输入的数据信号和第二信号源输入的第二信号进行驱动晶体管阈值电压补偿处理，使得在所述时间周期的第三阶段，有机发光二极管的发光驱动信号与驱动晶体管阈值电压无关；电容触控侦测模块，用于在所述时间周期内，在第一扫描信号、控制信号的控制下，侦测触摸屏的触摸信号。从而提高显示装置的图像显示效果，实现显示驱动和触控侦测的高效整合。

