



(12)发明专利

(10)授权公告号 CN 103762224 B

(45)授权公告日 2017.01.04

(21)申请号 201410043709.X

(22)申请日 2014.01.29

(65)同一申请的已公布的文献号

申请公布号 CN 103762224 A

(43)申请公布日 2014.04.30

(73)专利权人 京东方科技集团股份有限公司

地址 100015 北京市朝阳区酒仙桥路10号

(72)发明人 王辉锋

(74)专利代理机构 北京银龙知识产权代理有限公司

公司 11243

代理人 许静 安利霞

(51)Int.Cl.

H01L 27/32(2006.01)

(56)对比文件

CN 102830450 A,2012.12.19,

CN 102810285 A,2012.12.05,

审查员 杨敏

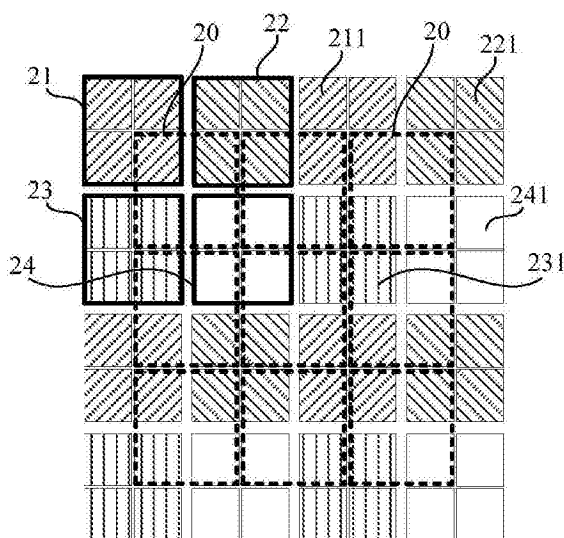
权利要求书2页 说明书6页 附图4页

(54)发明名称

有机电致发光显示面板

(57)摘要

本发明涉及有机电致发光显示技术领域,公开了一种有机电致发光显示面板,其包括多个RGBW子像素单元,每一个R子像素单元包括4个R子像素元件,每一个G子像素单元包括4个G子像素元件,每一个B子像素单元包括4个B子像素元件,每一个W子像素单元包括4个W子像素元件,且相邻两个子像素单元发出不同光色。R子像素元件、G子像素元件、B子像素元件和W子像素元件形成显示面板的像素区域。通过设置每个子像素单元包括4个发出相同光色的子像素元件,可以提高制备工艺中MASK的对位精度。同时,由于每个子像素元件的面积为每个子像素单元面积的1/4,使得有机电致发光显示面板的分辨率可以大幅提高至原来的4倍。



1. 一种有机电致发光显示面板,包括:

基板;

多个子像素单元,形成在所述基板上,包括多个红光光子像素单元、多个绿光子像素单元、多个蓝光光子像素单元和多个白光光子像素单元,其中,每一个红光光子像素单元包括4个红光光子像素元件,每一个绿光子像素单元包括4个绿光子像素元件,每一个蓝光光子像素单元包括4个蓝光光子像素元件,每一个白光光子像素单元包括4个白光光子像素元件,且相邻两个子像素单元发出不同光色;

其中,所述红光光子像素元件、绿光子像素元件、蓝光光子像素元件和白光子像素元件形成显示面板的像素区域;

还包括栅驱动电路、源驱动电路、多个行分布的栅驱动线和多个列分布的源驱动线;所述栅驱动电路与栅驱动线电性连接,用于向栅驱动线输入栅驱动信号;所述源驱动电路与源驱动线电性连接,用于向源驱动线输入源驱动信号;

所述栅驱动线包括:

红栅驱动线,与驱动红光光子像素元件的薄膜晶体管的栅电极电性连接,每行红栅驱动线用于驱动同行分布的多个红光光子像素元件;

绿栅驱动线,与驱动绿光子像素元件的薄膜晶体管的栅电极电性连接,每行绿栅驱动线用于驱动同行分布的多个绿光子像素元件;

蓝栅驱动线,与驱动蓝光光子像素元件的薄膜晶体管的栅电极电性连接,每行蓝栅驱动线用于驱动同行分布的多个蓝光光子像素元件;

白栅驱动线,与驱动白光光子像素元件的薄膜晶体管的栅电极电性连接,每行白栅驱动线用于驱动同行分布的多个白光光子像素元件;

所述源驱动线包括:

红源驱动线,与驱动红光光子像素元件的薄膜晶体管的源电极电性连接,每列红源驱动线用于驱动同列分布的多个红光光子像素元件;

绿源驱动线,与驱动绿光子像素元件的薄膜晶体管的源电极电性连接,每列绿源驱动线用于驱动同列分布的多个绿光子像素元件;

蓝源驱动线,与驱动蓝光光子像素元件的薄膜晶体管的源电极电性连接,每列蓝源驱动线用于驱动同列分布的多个蓝光光子像素元件;

白源驱动线,与驱动白光光子像素元件的薄膜晶体管的源电极电性连接,每列白源驱动线用于驱动同列分布的多个白光光子像素元件;

相邻两行发出相同光色的子像素元件对应的栅驱动电路位于基板的左右两侧,且同一行的所有子像素元件对应的栅驱动电路位于基板的同一侧;

相邻两列发出相同光色的子像素元件对应的源驱动电路位于基板的上下两侧,且同一列的所有子像素元件对应的源驱动电路位于基板的同一侧。

2. 根据权利要求1所述的有机电致发光显示面板,其特征在于,每一个像素区域内包括一个红光光子像素元件、一个绿光子像素元件、一个蓝光光子像素元件和一个白光光子像素元件。

3. 根据权利要求1所述的有机电致发光显示面板,其特征在于,还包括多个薄膜晶体管,所述薄膜晶体管与子像素元件一一电性连接,用于驱动子像素元件发光。

4. 根据权利要求1-3任一项所述的有机电致发光显示面板,其特征在于,每个子像素单

元的子像素元件为顶发射元件或底发射型元件。

5. 根据权利要求1-3任一项所述的有机电致发光显示面板,其特征在于,每个子像素单元的子像素元件的形状为矩形、菱形或梯形。

6. 根据权利要求1-3任一项所述的有机电致发光显示面板,其特征在于,每个子像素单元的子像素元件的形状完全相同。

7. 根据权利要求1-3任一项所述的有机电致发光显示面板,其特征在于,每个子像素单元的子像素元件的形状不完全相同。

## 有机电致发光显示面板

### 技术领域

[0001] 本发明涉及有机电致发光显示技术领域,特别是涉及一种有机电致发光显示面板。

### 背景技术

[0002] 有机电致发光显示面板是一种新兴的平板显示器件,拥有自发光、低成本、响应速度快、广视角、功耗低、高亮度、工作温度适应范围广、易于实现柔性显示且制备工艺简单等优点,具有广阔的应用前景。

[0003] 传统的有机电致发光元件具有多层结构,主要是在阳极层和阴极层之间置入一有机电致发光材料层,以产生电致发光。有机电致发光元件依据材料的使用可分为两种,一种是以染料或颜料为主的小分子发光二极管,称为OLED(Organic Light-Emitting Diode)或OEL(Organic Electroluminescence),另一种是以高分子为主的发光二极管,称为PLED(Polymer Light-Emitting Diode)或LEP(Light-Emitting Polymer)。而依据有机发光元件发出光的颜色,有机电致发光材料层的材料分为红色(RED,R)、绿色(Green,G)和蓝色(Blue,B)等三种主要有机电致发光材料。为了实现全色显示,有机电致发光显示面板的每个像素单元包括RGB三个子像素单元,发出一种颜色的有机电致发光元件对应一个子像素单元。

[0004] 有机电致发光显示器件的薄膜沉积方法主要有真空蒸镀和溶液制程两种。其中,真空蒸镀适用于有机小分子,其成膜均匀好、技术相对成熟、但是设备投资大、材料利用率低、大尺寸产品Mask对位精度低;溶液制程,包括旋涂、喷墨打印、喷嘴涂覆法等,适用于聚合物材料和可溶性小分子,其特点是设备成本低,在大规模、大尺寸生产上优势突出。

[0005] 对于蒸镀制程来说,虽然中小尺寸的有机电致发光显示器件已经量产,但是其分辨率尚不能和LCD相比,而大尺寸有机电致发光显示器件,由于子像素单元的制备工艺中Mask对位精度低,量产困难;对于溶液制程,虽然大小尺寸的有机电致发光显示器件样机不断出现,但尚未量产,而且其分辨率由于受成膜设备精度限制,分辨率不高。

[0006] 因此如何制备高分辨率的OLED器件是困扰着OLED产业人的一个难题。目前,虽然有很多不同的像素设计,如我们熟知的square、side by side、pentile、stripe像素排列方式。这些像素设计仅仅局限于像素本身的排列方式变化,其实际分辨率并没有大的提高。同时,相对于高精细图案化的薄膜晶体管相关成膜技术,制备有机电致发光显示器件的蒸镀制程和溶液制程受工艺及设备限制不易实现高精度的图案。

### 发明内容

[0007] 本发明提供一种有机电致发光显示面板,用以解决有机电致发光显示器件的分辨率较低,且制备工艺中Mask对位精度低的问题。

[0008] 为解决上述技术问题,本发明提供一种有机电致发光显示面板,包括:

[0009] 基板;

[0010] 多个子像素单元,形成在所述基板上,包括多个红光子像素单元、多个绿光子像素单元、多个蓝光子像素单元和多个白光子像素单元,其中,每一个红光子像素单元包括4个红光子像素元件,每一个绿光子像素单元包括4个绿光子像素元件,每一个蓝光子像素单元包括4个蓝光子像素元件,每一个白光子像素单元包括4个白光子像素元件,且相邻两个子像素单元发出不同光色;

[0011] 其中,所述红光子像素元件、绿光子像素元件、蓝光子像素元件和白光子像素元件形成显示面板的像素区域。

[0012] 本发明的上述技术方案的有益效果如下:

[0013] 上述技术方案中,通过设置每个子像素单元包括4个发出相同光色子像素元件,可以提高子像素单元制备工艺中MASK的对位精度。同时,由于每个子像素元件的面积为每个子像素单元面积的1/4,使得有机电致发光显示面板的分辨率可以大幅提高至原来的4倍。

## 附图说明

[0014] 为了更清楚地说明本发明实施例或现有技术中的技术方案,下面将对实施例或现有技术描述中所需要使用的附图作简单地介绍,显而易见地,下面描述中的附图仅仅是本发明的一些实施例,对于本领域普通技术人员来讲,在不付出创造性劳动性的前提下,还可以根据这些附图获得其他的附图。

[0015] 图1表示传统的有机电致发光显示面板的RGBW子像素的排列示意图;

[0016] 图2表示本发明实施例中有机电致发光显示面板的RGBW子像素的排列示意图一;

[0017] 图3表示本发明实施例中有机电致发光显示面板的RGBW子像素的排列示意图二;

[0018] 图4表示本发明实施例中有机电致发光显示面板的RGBW子像素的排列示意图三。

[0019] 图5表示本发明实施例中形成在薄膜晶体管上方的有机电致发光元件的结构示意图;

[0020] 图6表示本发明实施例中有机电致发光元件阳极的局部结构示意图;

[0021] 图7表示本发明实施例中一个红光子像素元件与驱动其发光的薄膜晶体管的局部结构示意图;

[0022] 图8表示本发明实施例中有机电致发光显示面板驱动电路的分布示意图。

## 具体实施方式

[0023] 下面将结合附图和实施例,对本发明的具体实施方式作进一步详细描述。以下实施例用于说明本发明,但不用来限制本发明的范围。

[0024] 为解决有机电致发光显示面板分辨率低,且子像素单元制备工艺中MASK对位精度低的技术问题,本发明提供一种有机电致发光显示面板,通过设置每个子像素单元包括多个发出相同光色的子像素元件,可以提高子像素单元制备工艺中MASK的对位精度。且相邻两个子像素单元发出不同光色,发出不同光色的多个子像素元件形成显示面板的像素区域,实现全色显示。同时,由于每个子像素元件的面积小于每个子像素单元的面积,使得有机电致发光显示面板的分辨率可以得到大幅提高。

[0025] 对于传统的全色有机电致发光显示面板,其一般包括红光(R)子像素单元、绿光(G)子像素单元、蓝光(B)子像素单元。为了降低功耗,提高显示面板的亮度,出现了包括RGB

子像素单元和白光W子像素单元的有机电致发光显示面板。

[0026] 本发明实施例中的有机电致发光显示面板即包括RGBW子像素单元,在提高分辨率的同时,还可以提高显示面板的亮度,降低功耗。

[0027] 结合图2、图5和图7所示,本发明实施例中的有机电致发光显示面板具体包括:

[0028] 基板100,选择高透过率的玻璃基板、石英基板或有机树脂基板;

[0029] 多个子像素单元,形成在基板100上,包括多个红光子像素单元21、多个绿光子像素单元22、多个蓝光子像素单元23和多个白光子像素单元24,其中,每一个红光子像素单元21包括4个红光子像素元件211,每一个绿光子像素单元22包括4个绿光子像素元件221,每一个蓝光子像素单元23包括4个蓝光子像素元件231,每一个白光子像素单元24包括4个白光子像素元件241,且相邻两个子像素单元发出不同光色。其中,红光子像素元件211、绿光子像素元件221、蓝光子像素元件231和白光子像素元件241形成显示面板的像素区域20,实现全色显示。

[0030] 其中,每一个像素区域20内可以只包括一个红光(R)子像素元件211、一个绿光(G)子像素元件221、一个蓝光(B)子像素元件231和一个白光(W)子像素元件241,就可以实现全色、低功耗、高分辨率和高亮度显示。

[0031] 本发明的技术方案中,有机电致发光显示面板的像素区域包括RGBW子像素元件,能够实现全色、高亮度和低功耗显示。通过设置每个子像素单元包括4个发出相同光色子像素元件,可以提高子像素单元制备工艺中MASK的对位精度。同时,结合图1和图2所示,本发明实施例中,由于每个子像素元件的面积为每个子像素单元面积的1/4,在子像素单元21、22和23的面积与传统有机电致发光显示面板的子像素单元11、12和13的面积相同时,本发明实施例中的像素区域20的面积是传统有机电致发光显示面板的像素区域10的面积的1/4,使得有机电致发光显示面板的分辨率可以大幅提高至原来的4倍。

[0032] 具体的,每个子像素单元的的子像素元件可以为小分子形式的有机发光二极管元件,也可以为高分子形式的有机发光二极管元件。

[0033] 对于每个子像素单元的的子像素元件,它们的形状可以为规则图形,如矩形(如图2所示)、梯形(如图3所示)和菱形(如图4所示),也可以为不规则图形。

[0034] 进一步地,每个子像素单元的的子像素元件形状可以完全相同,也可以不完全相同,如矩形、梯形和菱形的任意组合。

[0035] 现有技术中,根据驱动方式的不同,有机电致发光显示装置分为无源矩阵驱动和有源矩阵驱动两种。由于有源矩阵驱动的有机电致发光显示装置在面板上加入薄膜晶体管,每个薄膜晶体管独立驱动一个像素单元,从而使像素单元在一帧时间内都能够发光,且其所需的驱动电流小,功耗低,寿命更长,可以满足高分辨率的大尺寸显示需要。因此,现有的有机电致发光显示装置通常采用有源矩阵驱动。

[0036] 下面将具体介绍有源矩阵驱动的有机电致发光显示面板的结构及其制备过程。

[0037] 结合图2、图5-图7所示,有源矩阵驱动的有机电致发光显示面板具体包括:

[0038] 基板100,基板100上形成有纵横交叉的挡墙8,限定子像素单元所在的区域。

[0039] 多个红光子像素单元21、多个绿光子像素单元22、多个蓝光子像素单元23和多个白光子像素单元24,形成在基板100上对应的子像素单元区域中。其中,每一个红光子像素单元21包括4个红光子像素元件211,每一个绿光子像素单元22包括4个绿光子像素元件

221,每一个蓝光子像素单元23包括4个蓝光子像素元件231,每一个白光子像素单元24包括4个白光子像素元件241,且相邻两个子像素单元发出不同光色。其中,相邻的一个红光(R)子像素元件211、一个绿光(G)子像素元件221、一个蓝光(B)子像素元件231和一个白光(W)子像素元件241形成显示面板的像素区域20;

[0040] 多个薄膜晶体管1,与子像素元件一一电性连接,用于驱动子像素元件发光。具体的,薄膜晶体管1的源电极与子像素元件的第一电极6(通常为阳极)电性连接。

[0041] 结合图5-图7所示,下面以红光(R)子像素元件211与对应的薄膜晶体管1的形成过程为例,来具体说明有源矩阵驱动的有机电致发光显示面板的形成过程:

[0042] 步骤a,在基板100上形成薄膜晶体管1。

[0043] 具体包括形成栅电极2、栅绝缘层101、有源层图案5、源电极3和漏电极4的步骤。对于底栅型薄膜晶体管1,其具体过程为:首先在基板100上形成栅金属层,对栅金属层进行构图工艺(包括光刻胶的涂覆、曝光和显影,刻蚀,光刻胶的剥离等工艺过程,以下内容中的构图工艺,除特殊声明外均包括上述工艺过程)形成栅电极2的图案;之后在栅电极2的上方形成栅绝缘层101;然后在栅绝缘层101的上方形成半导体层,对半导体层进行构图工艺形成有源层图案5;最后在有源层图案5的上方形成源漏金属层,对源漏金属层进行构图工艺形成源电极3和漏电极4的图案。其中,在有源层图案5的上方形成源漏金属层之前,还可以在有源层图案5的上方先形成刻蚀阻挡层图案9,用于防止形成源电极3和漏电极4的构图工艺对有源层图案5产生影响。

[0044] 需要说明的是,本实施例中的薄膜晶体管1并不局限于底栅型,也可以为顶栅型或共面型。

[0045] 步骤b,在薄膜晶体管1的上方依次形成钝化层102和平坦层103,对钝化层102和平坦层103进行构图工艺,形成过孔,并在平坦层103的表面形成多个凹槽。

[0046] 具体可以通过PECVD(等离子体增强化学气相沉积法)、旋涂、溅射、喷墨打印等成膜工艺形成平坦化层103,在平坦化层103上涂覆光刻胶,利用半色调或灰色调掩模板对光刻胶进行曝光,形成光刻胶完全保留区域、光刻胶部分保留区域和光刻胶不保留区域。其中,光刻胶部分保留区域至少对应多个凹槽所在的区域,光刻胶不保留区域至少对应过孔所在的区域,光刻胶完全保留区域对应其他区域,通过第一次刻蚀工艺刻蚀掉光刻胶不保留区域的平坦层103和钝化层102,形成所需的过孔,之后剥离光刻胶部分保留区域的光刻胶,通过第二次刻蚀工艺刻蚀掉光刻胶部分保留区域的部分平坦层103,形成多个凹槽,最后剥离剩余的光刻胶。其中,所述多个凹槽对应第一电极6所在的区域,结合图6所示。通过上述步骤可以使得后续形成第一电极6后,显示面板的表面仍然平坦,方便形成子像素元件211(由有机电致发光材料层形成)。

[0047] 其中,平坦层103的材料选择成膜性好,绝缘性高、表面能和第一电极6材料接近的有机树脂或者无机材料。另外,平坦层103的材料在有机电致发光元件成膜工艺前的清洗工艺中,能抵抗UV、Plasma、O<sub>3</sub>等常见清洗工艺的处理,优选的平坦层103的材料选择SiO<sub>2</sub>、陶瓷、有机硅树脂、聚酰亚胺等。

[0048] 步骤c,在平坦层103上形成有机电致发光元件。

[0049] 其中,有机电致发光元件包括第一电极6(通常称为阳极)、第二电极7(通常称为阴极)以及夹层设置在第一电极6和第二电极7之间的子像素元件211。

[0050] 由于有机电致发光显示装置分为顶发射和底发射两种,对于底发射的显示装置,设置具有透明性的阳极6和具有反射性的阴极7;而对于顶发射的显示装置,设置具有透明性的阴极7和具有反射性的阳极6。其中,具有透明性的阳极6可以选择ITO、IZO、Ag、NiO、Al、石墨烯等透明或半透明的材料。

[0051] 该步骤具体包括:

[0052] 首先,在平坦层103的凹槽内形成第一电极6,具体可以通过蒸镀、溅射、涂覆、旋涂等成膜方式形成导电层,然后对导电层进行构图工艺形成第一电极6的图案。

[0053] 其中,第一电极6与红光子像素元件211的位置对应,并通过步骤b中形成的过孔与薄膜晶体管1的源电极电性连接,受薄膜晶体管1的独立控制。且不同子像素元件(包括发出相同光色的相邻子像素元件,以及发出不同光色的相邻子像素元件)对应的第一电极6彼此绝缘。

[0054] 为了实现第一电极6之间彼此的完全绝缘,设置每个子像素单元对应的4个第一电极6之间的缝隙宽度为100nm-500um,优选范围5um-100um;

[0055] 之后,在平坦层103上形成纵横交叉的挡墙8,限定子像素单元所在的区域。

[0056] 对于蒸镀工艺,由于每个子像素单元区域包括4个发出相同光色的子像素元件,面积的增大,使得后续形成每个子像素单元的有机电致发光材料层可以铺展的非常平整,避免了挡墙8的边缘成膜不均匀带来的漏洞危险。相对于纵横交叉的挡墙8限定子像素单元所在的区域,避免了挡墙8边缘成膜不均匀带来的漏电危险。

[0057] 同样,对于溶液制程,每个子像素单元区域包括4个发出相同光色的子像素元件,墨滴的成膜环境一致,其成膜均匀性也将大幅度提高。如果纵横交叉的挡墙8限定子像素单元所在的区域,面积的减小,会使得每个子像素元件的边缘将不可避免的存在咖啡环现象,严重影响成膜的质量。

[0058] 之后,在第一电极6上形成有机电致发光材料层,典型的有机电致发光材料层包括空穴注入层、空穴传输层、发光层、空穴阻挡层、电子阻挡层、电子传输层、电子注入层等其中的一层或多层组成。对有机电致发光材料层进行构图工艺,形成红光子像素元件211,其位于对应的子像素单元区域内。

[0059] 之后,在红光子像素元件211上形成第二电极7,通常称为阴极。

[0060] 其中,阴极7可以为覆盖整个基板100的板状电极,只需改变施加到阳极6的电压来控制子像素元件的发光,简化了制备工艺。

[0061] 常见的阴极7材料优选为Al、Mg、Ca、Ba、Na、Li、K、Ag等金属或它们的组合。

[0062] 通过上述步骤a-c可同时完成所有红光子像素单元21的制备。

[0063] 对于绿光子像素单元、蓝光子像素单元和白光子像素单元同样可以通过上述步骤分三次来分别制备。

[0064] 当然,也可以同时利用上述红光子像素单元、绿光子像素单元、蓝光子像素单元和白光子像素单元制备工艺中的MASK,一次完成红光子像素单元、绿光子像素单元、蓝光子像素单元和白光子像素单元的制备。

[0065] 为了避免有机电致发光显示器件层受潮气和氧的破坏,最后还需对有机电致发光显示器件进行封装,常用封装的方式为Frit、Dam&Fill、Film、metal、Laminator等封装方式。

[0066] 如图8所示,对于有源矩阵驱动的有机电致发光显示面板,其还包括栅驱动电路(图中未示出)、源驱动电路(图中未示出)、多个行分布的栅驱动线和多个列分布的源驱动线,所述栅驱动电路与栅驱动线电性连接,用于向栅驱动线输入栅驱动信号,所述源驱动电路与源驱动线电性连接,用于向源驱动线输入源驱动信号。

[0067] 其中,所述栅驱动线包括:

[0068] 红栅驱动线GR,与驱动红光子像素元件211的薄膜晶体管的栅电极电性连接,每行红栅驱动线GR用于驱动同行分布的多个红光子像素元件211;

[0069] 绿栅驱动线GG,与驱动绿光子像素元件221的薄膜晶体管的栅电极电性连接,每行绿栅驱动线GG用于驱动同行分布的多个绿光子像素元件221;

[0070] 蓝栅驱动线GB,与驱动蓝光子像素元件231的薄膜晶体管的栅电极电性连接,每行蓝栅驱动线GB用于驱动同行分布的多个蓝光子像素元件231;

[0071] 白栅驱动线GW,与驱动白光子像素元件241的薄膜晶体管的栅电极电性连接,每行白栅驱动线GW用于驱动同行分布的多个白光子像素元件241。

[0072] 所述源驱动线包括:

[0073] 红源驱动线SR,与驱动红光子像素元件211的薄膜晶体管的源电极电性连接,每列红源驱动线SR用于驱动同列分布的多个红光子像素元件211;

[0074] 绿源驱动线SG,与驱动绿光子像素元件221的薄膜晶体管的源电极电性连接,每列绿源驱动线SG用于驱动同列分布的多个绿光子像素元件221;

[0075] 蓝源驱动线SB,与驱动蓝光子像素元件231的薄膜晶体管的源电极电性连接,每列蓝源驱动线SB用于驱动同列分布的多个蓝光子像素元件231;

[0076] 白源驱动线SW,与驱动白光子像素元件241的薄膜晶体管的源电极电性连接,每列白源驱动线SW用于驱动同列分布的多个白光子像素元件241。

[0077] 其中,相邻两行发出相同光色的子像素元件对应的栅驱动电路位于基板的左右两侧,相邻两列发出相同光色的子像素元件对应的源驱动电路位于基板的上下两侧。

[0078] 需要说明的是,引入左、右、上、下,只是为了便于描述,并不是一种限定。

[0079] 以上所述仅是本发明的优选实施方式,应当指出,对于本技术领域的普通技术人员来说,在不脱离本发明技术原理的前提下,还可以做出若干改进和替换,这些改进和替换也应视为本发明的保护范围。

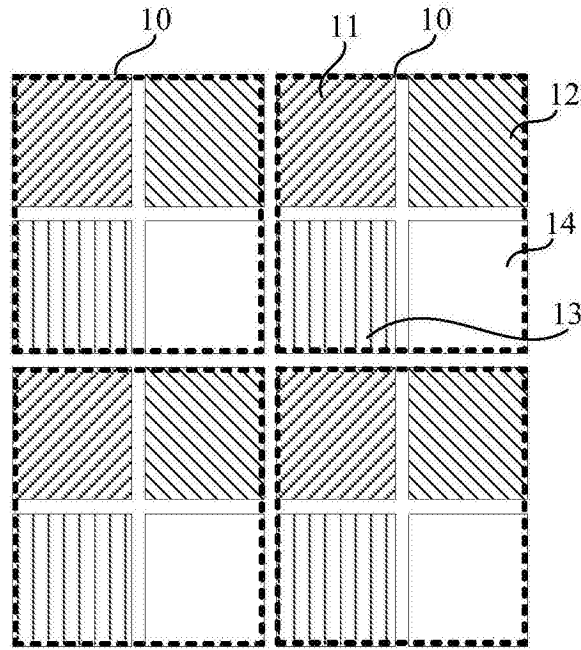


图1

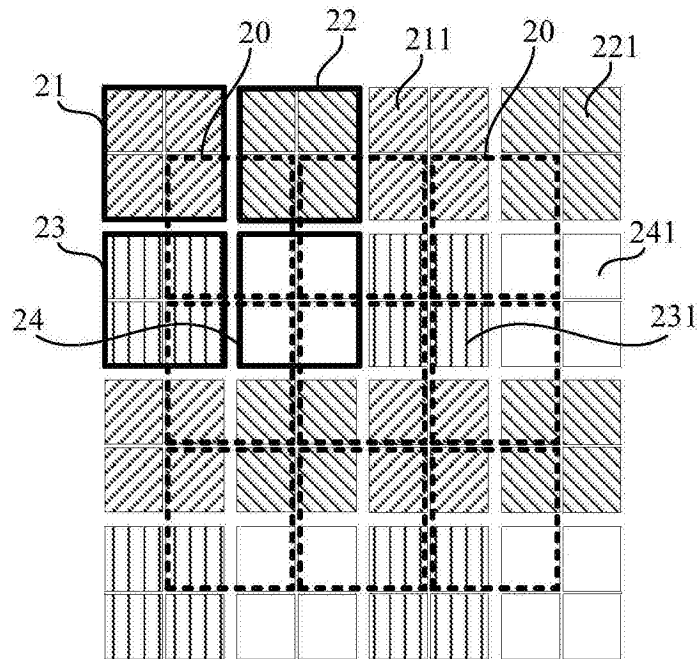


图2

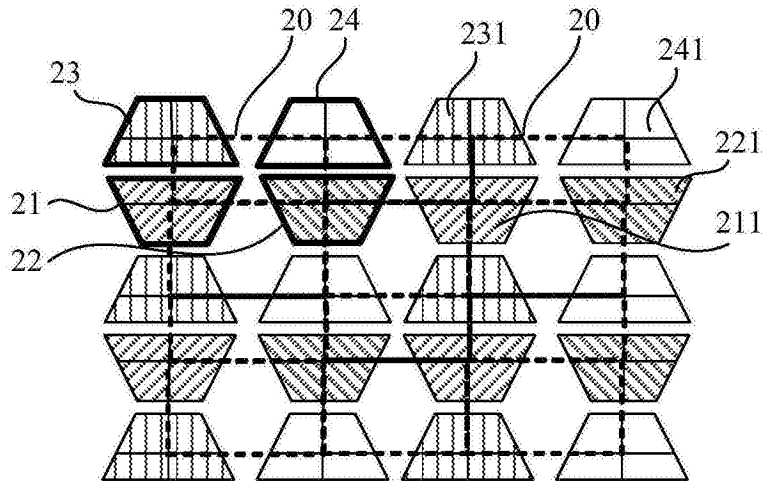


图3

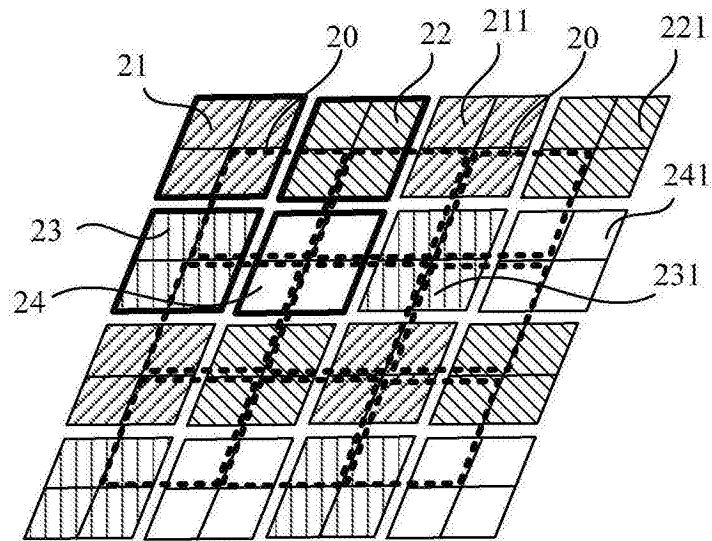


图4

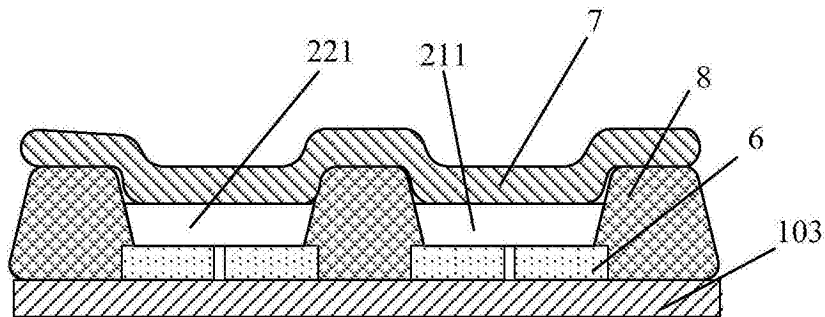


图5

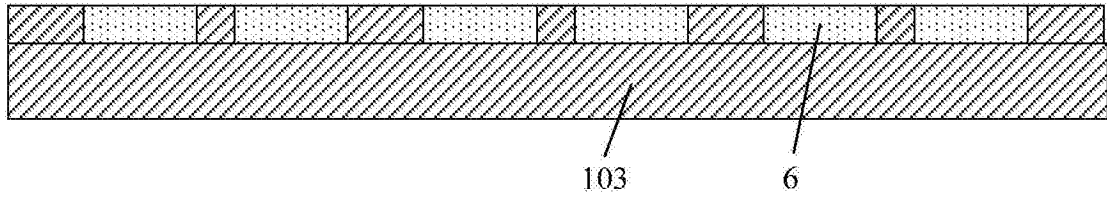


图6

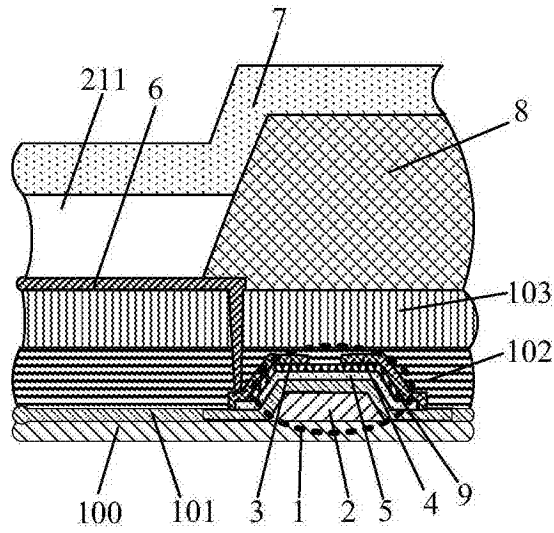


图7

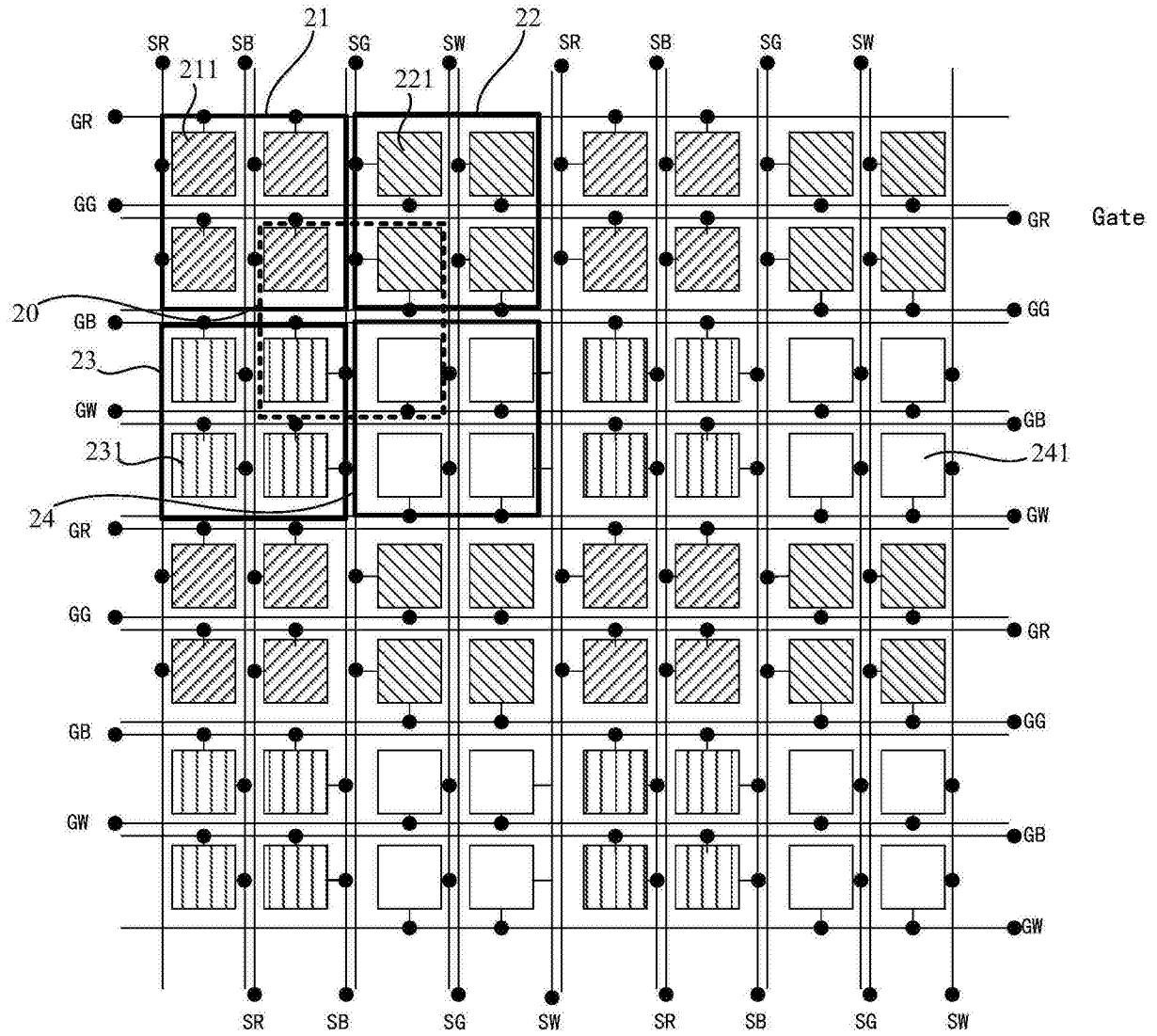


图8

|                |   |         |            |
|----------------|---|---------|------------|
| 专利名称(译)        | 有机电致发光显示面板  |         |            |
| 公开(公告)号        | <a href="#">CN103762224B</a>  | 公开(公告)日 | 2017-01-04 |
| 申请号            | CN201410043709.X  | 申请日     | 2014-01-29 |
| [标]申请(专利权)人(译) | 京东方科技集团股份有限公司   |         |            |
| 申请(专利权)人(译)    | 京东方科技集团股份有限公司   |         |            |
| 当前申请(专利权)人(译)  | 京东方科技集团股份有限公司   |         |            |
| [标]发明人         | 王辉锋   |         |            |
| 发明人            | 王辉锋   |         |            |
| IPC分类号         | H01L27/32   |         |            |
| CPC分类号         | H01L27/3218 G09G3/2003 G09G3/3225 G09G2300/0426 G09G2300/0452 H01L27/3213 H01L27/3248 H01L27/3262 H01L27/3276 H01L2251/55 |         |            |
| 代理人(译)         | 许静  |         |            |
| 审查员(译)         | 杨敏  |         |            |
| 其他公开文献         | CN103762224A  |         |            |
| 外部链接           | <a href="#">Espacenet</a> <a href="#">SIPO</a>  |         |            |

摘要(译)

本发明涉及有机电致发光显示技术领域，公开了一种有机电致发光显示面板，其包括多个RGBW子像素单元，每一个R子像素单元包括4个R子像素元件，每一个G子像素单元包括4个G子像素元件，每一个B子像素单元包括4个B子像素元件，每一个W子像素单元包括4个W子像素元件，且相邻两个子像素单元发出不同光色。R子像素元件、G子像素元件、B子像素元件和W子像素元件形成显示面板的像素区域。通过设置每个子像素单元包括4个发出相同光色的子像素元件，可以提高制备工艺中MASK的对位精度。同时，由于每个子像素元件的面积为每个子像素单元面积的1/4，使得有机电致发光显示面板的分辨率可以大幅提高至原来的4倍。

