



(12) 发明专利申请

(10) 申请公布号 CN 103700345 A

(43) 申请公布日 2014. 04. 02

(21) 申请号 201310741569. 9

(22) 申请日 2013. 12. 27

(71) 申请人 京东方科技集团股份有限公司
地址 100015 北京市朝阳区酒仙桥路 10 号
申请人 成都京东方光电科技有限公司

(72) 发明人 谭文 祁小敬 胡理科

(74) 专利代理机构 北京天昊联合知识产权代理有限公司 11112
代理人 柴亮 张天舒

(51) Int. Cl.
G09G 3/32 (2006. 01)

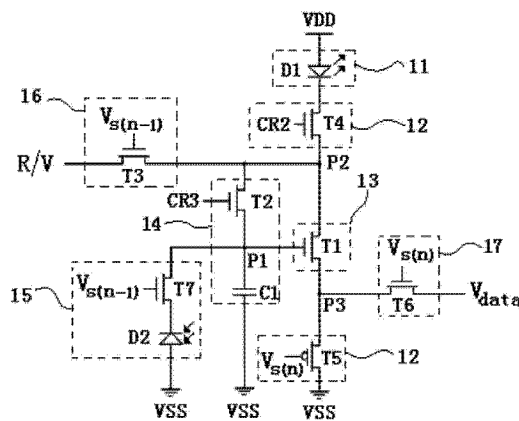
权利要求书2页 说明书7页 附图3页

(54) 发明名称

有机发光二极管像素电路及其驱动方法、显示面板

(57) 摘要

本发明提供一种有机发光二极管像素电路及其驱动方法、显示面板,属于触控技术领域,其可解决现有的内嵌式触控技术无法与有机发光二极管显示装置相结合的问题。本发明的有机发光二极管像素电路包:发光模块包括用于发光的有机发光二极管;发光控制模块,其用于控制发光模块是否发光;触摸感应模块,其用于产生触摸感应信号并输出给驱动模块;驱动模块,其用于驱动发光模块发光,并将触摸感应模块产生的触摸感应信号放大后输送给触摸检测模块;触摸检测模块,其用于检测从驱动模块传来的触摸感应信号,并为阈值补偿模块提供初始电压;阈值补偿模块,其于对驱动模块进行阈值电压补偿;数据信号输入模块,其用于引入数据信号。



1. 一种有机发光二极管像素电路,其特征在于,包括发光模块、发光控制模块、触摸感应模块、驱动模块、触摸检测模块、阈值补偿模块、数据信号输入模块;其中

发光模块包括用于发光的有机发光二极管;

发光控制模块,其用于控制发光模块是否发光;

触摸感应模块,其用于产生触摸感应信号并输出给驱动模块;

驱动模块,其用于驱动发光模块发光,并将触摸感应模块产生的触摸感应信号放大后输送给触摸检测模块;

触摸检测模块,其用于检测从驱动模块传来的触摸感应信号,并为阈值补偿模块提供初始电压;

阈值补偿模块,其于对驱动模块进行阈值电压补偿;

数据信号输入模块,其用于引入数据信号。

2. 根据权利要求1所述的有机发光二极管像素电路,其特征在于,

所述驱动模块包括第一薄膜晶体管;所述第一薄膜晶体管的栅极连接第一节点,另外两极分别连接第二节点和第三节点;其中,所述第一节点为阈值补偿模块、触摸感应模块的连接点,第二节点为发光控制模块、阈值补偿模块、触摸检测模块的连接点,第三节点为发光控制模块、数据信号输入模块的连接点。

3. 根据权利要求2所述的有机发光二极管像素电路,其特征在于,

所述触摸感应模块包括第七薄膜晶体管和用于检测触摸的检测器件,所述第七薄膜晶体管的栅极连接上一级第一控制信号,另外两极分别连接第一节点和检测器件。

4. 根据权利要求3所述的有机发光二极管像素电路,其特征在于,

所述检测器件为光电二极管或感应电容。

5. 根据权利要求3或4所述的有机发光二极管像素电路,其特征在于,

所述发光控制模块包括第四薄膜晶体管和第五薄膜晶体管;所述第四薄膜晶体管的栅极连接第二控制信号,另外两极分别连接发光模块和第二节点,所述第五薄膜晶体管的栅极连接本级第一控制信号,另外两极分别连接第三节点和第一电源电压。

6. 根据权利要求5所述的有机发光二极管像素电路,其特征在于,

所述发光模块的有机发光二极管一端连接所述第四薄膜晶体管,另一端连接第二电源电压。

7. 根据权利要求6所述的有机发光二极管像素电路,其特征在于,

所述阈值补偿模块包括第二薄膜晶体管和存储电容;所述第二薄膜晶体管的栅极连接第三控制信号,另外两极分别连接第一节点和第二节点,所述存储电容两端分别连接第一节点和第二电源电压。

8. 根据权利要求7所述的有机发光二极管像素电路,其特征在于,

所述触摸检测模块包括第三薄膜晶体管;所述第三薄膜晶体管栅极连接上一级第一控制信号,另外两极分别连接第二节点和初始电压/检测端口。

9. 根据权利要求8所述的有机发光二极管像素电路,其特征在于,

所述数据信号输入模块包括第六薄膜晶体管;所述第六薄膜晶体管的栅极连接本级第一控制信号,另外两极分别连接数据信号和所述第三节点。

10. 根据权利要求9所述的有机发光二极管像素电路,其特征在于,

所述第一控制信号为扫描信号。

11. 根据权利要求 10 所述的有机发光二极管像素电路,其特征在于,

所述第一薄膜晶体管、第二薄膜晶体管、第三薄膜晶体管、第四薄膜晶体管、第六薄膜晶体管、第七薄膜晶体管为 N 型薄膜晶体管;

所述第五薄膜晶体管为 P 型薄膜晶体管。

12. 一种显示面板,其特征在于,包括权利要求 1 至 11 中任意一项所述的有机发光二极管像素电路。

13. 一种有机发光二极管像素电路的驱动方法,其特征在于,所述有机发光二极管像素电路为权利要求 11 所述的有机发光二极管像素电路,且所述驱动方法包括:

初始化阶段,所述上一级第一控制信号为高电平,第三控制信号为高电平,初始电压 / 检测端口提供初始电压,其余控制信号为低电平;

光照阶段,所述上一级第一控制信号为高电平,其余控制信号为低电平;

检测阶段,所述上一级第一控制信号为高电平,初始电压 / 检测端口接收触摸感应信号;

充电阶段,所述上一级第一控制信号为高电平,第三控制信号为高电平,初始电压 / 检测端口提供初始电压,其余控制信号为低电平;

写入阶段,所述本级第一控制信号为高电平,第三控制信号为高电平,其余控制信号为低电平;

发光阶段,所述第二控制信号为高电平,其余控制信号为低电平。

14. 根据权利要求 13 所述的驱动方法,其特征在于,

所述第二电源电压大于初始电压,所述初始电压大于最大数据电压,所述最大数据电压大于最小数据电压,所述最小数据电压大于第一电源电压。

有机发光二极管像素电路及其驱动方法、显示面板

技术领域

[0001] 本发明属于触控技术领域,具体涉及一种有机发光二极管像素电路及其驱动方法、显示面板。

背景技术

[0002] 有机发光二极管(OLED)显示装置具有视角大、响应速度快、对比度高、节能、适应性强等诸多优点,因此获得了越来越广泛的应用。

[0003] 在有机发光二极管显示装置中,每个像素中具有一个有机发光二极管,该有机发光二极管是靠阵列基板上的电路控制的,基本的有机发光二极管像素电路包括两个薄膜晶体管(驱动管和开关管)和一个电容(2T1C),但为了消除驱动管的阈值电压漂移,故通常有机发光二极管像素电路的结构更为复杂,例如,其可如图1所示,包括6个薄膜晶体管和1个电容(6T1C)。

[0004] 另外,随着技术的发展,越来越多的显示装置开始具有触控功能。内嵌式触控(In cell touch)技术是指将触控电路集成在像素电路中的模式,其易于实现使产品轻薄化,并可提高触控可靠性。

[0005] 一种常规的触控电路如图2所示,其中的光电二极管可感应光照并产生触摸信号(若无触摸则光线可照射到光电二极管上,若有触摸则光线被挡住);或者,另一种常规的触控电路如图3所示,当有触摸发生时,其感应电容的电容值发生变化,并由此产生触摸信号。

[0006] 如前所述,触控电路中通常包括多个器件,而有机发光二极管像素电路中也包括大量器件(如6T1C),因此,若要将触控电路集成到有机发光二极管像素电路中,则会导致有机发光二极管像素电路中的器件数量过多,而像素中却没有空间容纳如此多的器件(尤其随着分辨率的提高,像素尺寸越来越小,该问题就更加明显),这导致内嵌式触控技术无法与有机发光二极管显示装置相结合。

发明内容

[0007] 本发明所要解决的技术问题包括,针对现有的内嵌式触控技术无法与有机发光二极管显示装置相结合的问题,提供一种结构简单、易实现的能触控的有机发光二极管像素电路及其驱动方法、显示面板。

[0008] 解决本发明技术问题所采用的技术方案是一种有机发光二极管像素电路,其包括发光模块、发光控制模块、触摸感应模块、驱动模块、触摸检测模块、阈值补偿模块、数据信号输入模块;其中

[0009] 发光模块包括用于发光的有机发光二极管;

[0010] 发光控制模块,其用于控制发光模块是否发光;

[0011] 触摸感应模块,其用于产生触摸感应信号并输出给驱动模块;

[0012] 驱动模块,其用于驱动发光模块发光,并将触摸感应模块产生的触摸感应信号放

大后输送给触摸检测模块；

[0013] 触摸检测模块，其用于检测从驱动模块传来的触摸感应信号，并为阈值补偿模块提供初始电压；

[0014] 阈值补偿模块，其于对驱动模块进行阈值电压补偿；

[0015] 数据信号输入模块，其用于引入数据信号。

[0016] 优选的是，所述驱动模块包括第一薄膜晶体管；所述第一薄膜晶体管的栅极连接第一节点，另外两极分别连接第二节点和第三节点；其中，所述第一节点为阈值补偿模块、触摸感应模块的连接点，第二节点为发光控制模块、阈值补偿模块、触摸检测模块的连接点，第三节点为发光控制模块、数据信号输入模块的连接点。

[0017] 进一步优选的是，所述触摸感应模块包括第七薄膜晶体管和用于检测触摸的检测器件，所述第七薄膜晶体管的栅极连接上一级第一控制信号，另外两极分别连接第一节点和检测器件。

[0018] 进一步优选的是，所述检测器件为光电二极管或感应电容。

[0019] 进一步优选的是，所述发光控制模块包括第四薄膜晶体管和第五薄膜晶体管；所述第四薄膜晶体管的栅极连接第二控制信号，另外两极分别连接发光模块和第二节点，所述第五薄膜晶体管的栅极连接本级第一控制信号，另外两极分别连接第三节点和第一电源电压。

[0020] 进一步优选的是，所述发光模块的有机发光二极管一端连接所述第四薄膜晶体管，另一端连接第二电源电压。

[0021] 进一步优选的是，所述阈值补偿模块包括第二薄膜晶体管和存储电容；所述第二薄膜晶体管的栅极连接第三控制信号，另外两极分别连接第一节点和第二节点，所述存储电容两端分别连接第一节点和第二电源电压。

[0022] 进一步优选的是，所述触摸检测模块包括第三薄膜晶体管；所述第三薄膜晶体管栅极连接上一级第一控制信号，另外两极分别连接第二节点和初始电压/检测端口。

[0023] 进一步优选的是，所述数据信号输入模块包括第六薄膜晶体管；所述第六薄膜晶体管的栅极连接本级第一控制信号，另外两极分别连接数据信号和所述第三节点。

[0024] 进一步优选的是，所述第一控制信号为扫描信号。

[0025] 进一步优选的是，所述第一薄膜晶体管、第二薄膜晶体管、第三薄膜晶体管、第四薄膜晶体管、第六薄膜晶体管、第七薄膜晶体管为 N 型薄膜晶体管；所述第五薄膜晶体管为 P 型薄膜晶体管。

[0026] 解决本发明技术问题所采用的技术方案是一种显示面板，其包括上述的有机发光二极管像素电路。

[0027] 解决本发明技术问题所采用的技术方案是一种上述有机发光二极管像素电路的驱动方法，其包括：

[0028] 初始化阶段，所述上一级第一控制信号为高电平，第三控制信号为高电平，初始电压/检测端口提供初始电压，其余控制信号为低电平；

[0029] 光照阶段，所述上一级第一控制信号为高电平，其余控制信号为低电平；

[0030] 检测阶段，所述上一级第一控制信号为高电平，初始电压/检测端口接收触摸感应信号；

[0031] 充电阶段,所述上一级第一控制信号为高电平,第三控制信号为高电平,初始电压/检测端口提供初始电压,其余控制信号为低电平;

[0032] 写入阶段,所述本级第一控制信号为高电平,第三控制信号为高电平,其余控制信号为低电平;

[0033] 发光阶段,所述第二控制信号为高电平,其余控制信号为低电平。

[0034] 优选的是,所述第二电源电压大于初始电压,所述初始电压大于最大数据电压,所述最大数据电压大于最小数据电压,所述最小数据电压大于第一电源电压。

[0035] 本发明的有机发光二极管像素电路及其驱动方法、显示面板中,通过对电路进行合理的布局、器件公用,从而在只增加少量器件的情况下实现了触控功能,其结构简单、易实现。

附图说明

[0036] 图 1 为现有的一种有机发光二极管像素电路的结构示意图;

[0037] 图 2 为现有的一种触控电路的结构示意图;

[0038] 图 3 为现有的另一种触控电路的结构示意图;

[0039] 图 4 为本发明本实施例 1 的一种有机发光二极管像素电路的结构示意图;

[0040] 图 5 为本发明本实施例 1 的另一种有机发光二极管像素电路的结构示意图;

[0041] 图 6 为本发明本实施例 1 的一种有机发光二极管像素电路的驱动信号时序图;

[0042] 图 7 为本发明本实施例 1 的一种有机发光二极管像素电路中信号的电平大小关系图;

[0043] 其中附图标记为:11、发光模块;12、发光控制模块;13、驱动模块;14、阈值补偿模块;15、触摸感应模块;16、触摸检测模块;17、数据信号输入模块;T1、第一薄膜晶体管;T2、第二薄膜晶体管;T3、第三薄膜晶体管;T4、第四薄膜晶体管;T5、第五薄膜晶体管;T6、第六薄膜晶体管;T7、第七薄膜晶体管;D1、有机发光二极管;D2、光电二极管;C1、存储电容;C2、感应电容;CR2、第二控制信号;CR3、第三控制信号;P1、第一节点;P2、第二节点;P3、第三节点;R/V、初始电压/检测端口;Vini、初始电压;Vs(n)、本级扫描信号;Vs(n-1)、上一级扫描信号;Vdata、数据信号;VDD、第一电源电压;VSS、第二电源电压;VDH、最大数据电压;VDL、最小数据电压。

具体实施方式

[0044] 为使本领域技术人员更好地理解本发明的技术方案,下面结合附图和具体实施方式对本发明作进一步详细描述。

[0045] 实施例 1:

[0046] 如图 4 至图 7 所示,本实施例提供一种有机发光二极管像素电路。

[0047] 其中,在有机发光二极管显示装置的阵列基板上,包括多个排成阵列的像素,每个像素中具有一个有机发光二极管像素电路,该电路可控制各像素独立的发出所需颜色的光。

[0048] 具体的,如图 4、图 5 所示,每个有机发光二极管像素电路包括发光模块 11、发光控制模块 12、触摸感应模块 15、驱动模块 13、触摸检测模块 16、阈值补偿模块 14、数据信号输

入模块 17。其中，

[0049] 发光模块 11 包括用于发光的有机发光二极管 D1；

[0050] 发光控制模块 12 用于控制发光模块 11 是否发光；

[0051] 触摸感应模块 15, 其用于产生触摸感应信号并输出给驱动模块 13；

[0052] 驱动模块 13 用于驱动发光模块 11 发光, 并将触摸感应模块 15 产生的触摸感应信号放大后输送给触摸检测模块 16；

[0053] 触摸检测模块 16, 其用于检测从驱动模块 13 传来的触摸感应信号, 并为阈值补偿模块 14 提供初始电压 V_{ini} ；其中, 初始电压 V_{ini} 用于将电路置于所需的初始状态, 其具体过程在之后叙述；

[0054] 阈值补偿模块 14, 其于对驱动模块 13 进行阈值电压补偿；

[0055] 数据信号输入模块 17, 其用于引入数据信号 V_{data} 。

[0056] 优选的, 驱动模块 13 包括第一薄膜晶体管 T1；第一薄膜晶体管 T1 的栅极连接第一节点 P1, 另外两极分别连接第二节点 P2 和第三节点 P3；其中, 第一节点 P1 为阈值补偿模块 14、触摸感应模块 16 的连接点, 第二节点 P2 为发光控制模块 12、阈值补偿模块 14、触摸检测模块 16 的连接点, 第三节点 P3 为发光控制模块 12、数据信号输入模块 17 的连接点。

[0057] 显然, 每个薄膜晶体管包括栅极、源极、漏极共三个极, 其中源极和漏极通常是通过电流方向限定的, 而在结构上二者并无区别, 因此, 本实施例中“另外两极”是指薄膜晶体管的源极和漏极, 但因薄膜晶体管在不同阶段中的电流方向是变化的, 故不限定其中哪个为源极, 哪个为漏极, 只要它们分别连接至所需位置即可。

[0058] 更优选的, 触摸感应模块 15 包括第七薄膜晶体管 T7 和用于检测触摸的检测器件, 第七薄膜晶体管 T7 的栅极连接上一级第一控制信号, 另外两极分别连接第一节点 P1 和检测器件。

[0059] 其中, 连接“某信号”是指电路的该位置与相应的信号线或端口连接, 从而该信号线或端口连接可将相应的信号传递到该位置。

[0060] 其中, 作为本实施例的一种优选方式, “第一控制信号”可以是扫描信号。也就是说, 可用栅极线提供的扫描信号作为第一控制信号, 这样, 就不必再设置额外的信号线, 可使电路结构简化。

[0061] 其中, 本级扫描信号 $V_s(n)$ 是指对应电路所在像素的栅极线提供的信号, 而上一级扫描信号 $V_s(n-1)$ 是指对应电路所在像素上一行的像素的栅极线提供的信号, 因此当上一级扫描信号 $V_s(n-1)$ 的电压由高电平变为低电平时, 本级扫描信号 $V_s(n)$ 的电压正好由低电平变为高电平。

[0062] 更优选的, 检测器件为光电二极管 D2 或感应电容 C2。

[0063] 其中, 检测器件是指可根据是否发生触摸而产生不同触摸感应信号的器件, 其优选可为光电二极管 D2 或感应电容 C2, 它们的具体运作方式在之后详细描述。

[0064] 更优选的, 发光控制模块 12 包括第四薄膜晶体管 T4 和第五薄膜晶体管 T5；第四薄膜晶体管 T4 的栅极连接第二控制信号 CR2, 另外两极分别连接发光模块 11 和第二节点 P2, 第五薄膜晶体管 T5 的栅极连接本级第一控制信号, 另外两极分别连接第三节点 P3 和第一电源电压 VSS。

[0065] 其中, “第一电源电压 VSS”和“第二电源电压 VDD”是指为电路运行供电的两个参

比电压,其中通常第二电源电压 VDD 的电平较高,即其可作为阳极,而第一电源电压 VSS 的电平较低(例如可为接地),即其可作为阴极。

[0066] 优选的,如图 7 所示,电路中使用的各电压满足:第二电源电压 VDD> 初始电压 Vini> 最大数据电压 VDH> 最小数据电压 VDL> 第一电源电压 VSS。

[0067] 其中,“数据电压”是指由数据线提供的数据信号 Vdata 的电压,该电压的大小对应像素单元的发光亮度,故也称为“灰阶电压”。

[0068] 更优选的,发光模块 11 的有机发光二极管 D1 一端连接第四薄膜晶体管 T4,另一端连接第二电源电压 VDD。

[0069] 更优选的,阈值补偿模块 14 包括第二薄膜晶体管 T2 和存储电容 C1;第二薄膜晶体管 T2 的栅极连接第三控制信号 CR3,另外两极分别连接第一节点 P1 和第二节点 P2,存储电容 C1 两端分别连接第一节点 P1 和第二电源电压 VDD。

[0070] 更优选的,触摸检测模块 16 包括第三薄膜晶体管 T3;第三薄膜晶体管 T3 栅极连接上一级第一控制信号,另外两极分别连接第二节点 P2 和初始电压/检测端口 R/V。

[0071] 更优选的,数据信号输入模块 17 包括第六薄膜晶体管 T6;第六薄膜晶体管 T6 的栅极连接本级第一控制信号,另外两极分别连接数据信号 Vdata 和第三节点 P3。

[0072] 其中,优选的,第一薄膜晶体管 T1、第二薄膜晶体管 T2、第三薄膜晶体管 T3、第四薄膜晶体管 T4、第六薄膜晶体管 T6、第七薄膜晶体管 T7 为 N 型薄膜晶体管;而第五薄膜晶体管 T5 为 P 型薄膜晶体管。

[0073] 也就是说,电路中除了第五薄膜晶体管 T5 外的其他薄膜晶体管优选均为 N 型薄膜晶体管,即其在栅极为高电平时导通,低电平时截止;而第五薄膜晶体管 T5 则为 P 型薄膜晶体管,即其在栅极为低电平时导通,高电平时截止。

[0074] 当然,应当理解,以上薄膜晶体管的类型不是必须的,若薄膜晶体管的类型发生变化,则只要相应的驱动电压也变化即可。

[0075] 可见,相对于传统的 6T1C 电路,本实施例的有机发光二极管像素电路只是加入了一个额外的薄膜晶体管和检测器件即实现了将触控功能融入其中,故其结构简单,易于实现,可容易的将内嵌式触控技术与有机发光二极管显示装置相结合。

[0076] 下面,结合上述有机发光二极管像素电路的驱动方法对其进行进一步解释。如图 6 所示,该驱动方法具体包括:

[0077] S01、初始化阶段,其中上一级扫描信号 Vs(n-1) 为高电平,第三控制信号 CR3 为高电平,初始电压/检测端口 R/V 提供初始电压 Vini,其余控制信号为低电平。

[0078] 此时,第四薄膜晶体管 T4 截止,有机发光二极管 D1 不发光;而第二薄膜晶体管 T2 和第三薄膜晶体管 T3 导通,来自初始电压/检测端口 R/V 的初始电压 Vini 为存储电容 C1 充电,相应的第一薄膜晶体管 T1 的栅极也达到初始电压 Vini,从而其进入放大状态(饱和状态)。

[0079] S02、光照阶段,其中上一级扫描信号 Vs(n-1) 为高电平,其余控制信号为低电平。

[0080] 应当注意的是,此时初始电压/检测端口 R/V 提供的信号对电路运行并无影响,故此处对其信号并不限定,但从方便控制的角度考虑,初始电压/检测端口 R/V 可继续提供初始电压 Vini。

[0081] 此时,第三控制信号 CR3 转为低电平,故第二薄膜晶体管 T2 截止,存储电容 C1 不

再被充电,而进入检测阶段。

[0082] 如图 4 所示,当检测器件为光电二极管 D2 时,若未发生触摸,则光电二极管 D2 被光照射,产生漏电流,存储电容 C1 以较快速度放电;而若发生触摸,则照向光电二极管 D2 的光被挡住,光电二极管 D2 无漏电流或漏电流较小,存储电容 C1 不放电或放电较慢;因此,根据触摸状况的不同,存储电容 C1 上产生不同的电压(即触摸感应信号)。

[0083] 如图 5 所示,当检测器件为感应电容 C2 时,其感应过程不同但原理类似:若发生触摸,则感应电容 C2 发生变化(例如电容两极片间的距离变化),相应的,存储电容 C1 上的电压变化;若未发生触摸,则感应电容 C2 不变化,相应的,存储电容 C1 上的电压也不变;这样,根据触摸状况的不同,存储电容 C1 上也可产生不同的电压(即触摸感应信号)。

[0084] S03、检测阶段,其中上一级扫描信号 $V_{s(n-1)}$ 为高电平,初始电压/检测端口 R/V 接收触摸感应信号。

[0085] 此时,第三薄膜晶体管 T3 导通而第二薄膜晶体管 T2 截止,而第一薄膜晶体管 T1 的栅极电压等于存储电容 C1 上的电压(即触摸感应信号),由此,第一薄膜晶体管 T1 可对其栅极的电压进行放大,初始电压/检测端口 R/V 可通过外接的读取电路读取(Read)到第一薄膜晶体管 T1 的栅极电压,也就是获得经放大的触摸感应信号,从而确定是否发生触摸。

[0086] S04、充电阶段,其中上一级扫描信号 $V_{s(n-1)}$ 为高电平,第三控制信号 CR3 为高电平,初始电压/检测端口 R/V 提供初始电压 V_{ini} ,其余控制信号为低电平。

[0087] 此时,第二薄膜晶体管 T2 再次导通,从而存储电容 C1 和第一薄膜晶体管 T1 的栅极再次被充电至 V_{ini} 。

[0088] S05、写入阶段,其中本级扫描信号 $V_{s(n)}$ 为高电平,第三控制信号 CR3 为高电平,其余控制信号为低电平。

[0089] 此时,上一级扫描信号 $V_{s(n-1)}$ 与本级扫描信号 $V_{s(n)}$ 的状态发生反转,从而第三薄膜晶体管 T3、第七薄膜晶体管 T7 截止,初始电压/检测端口 R/V 和检测器件与电路断开;因此,此时初始电压/检测端口 R/V 的信号也不影响电路运行。

[0090] 同时,第六薄膜晶体管 T6 导通,数据信号 V_{data} (如来自数据线)通过第一薄膜晶体管 T1、第二薄膜晶体管 T2 与到第一薄膜晶体管 T1 的栅极(也就是存储电容 C1)连通。

[0091] 由于最大数据电压 V_{DH} 都小于初始电压 V_{ini} (即此时存储电容 C1 的电压),故存储电容 C1 必然会通过数据线放电,直至电压达到 $:V_{data}+V_{gs}$,其中 V_{gs} 为第一薄膜晶体管 T1 的栅源电压,而此时栅源电压即等于第一薄膜晶体管 T1 的阈值电压 V_{th} ,故此时存储电容 C1 上的电压(即第一薄膜晶体管 T1 栅极的电压)即等于 $:V_{data}+V_{th}$ 。

[0092] S06、发光阶段,其中第二控制信号 CR2 为高电平,其余控制信号为低电平。

[0093] 此时,除第二控制信号 CR2 为高电平外,其他控制信号均为低电平,故第六薄膜晶体管 T6、第二薄膜晶体管 T2 也截止(数据信号 V_{data} 开始为其他行的像素充电),第四薄膜晶体管 T4、第五薄膜晶体管 T5 导通,电流流过有机发光二极管 D1,有机发光二极管 D1 开始发光进行显示。

[0094] 此时,第一薄膜晶体管 T1 的源极连接第一电源电压 V_{SS} ,其栅极电压如前所述为 $:V_{data}+V_{th}$,故其栅源电压 V_{gs} 为 $:V_{data}+V_{th}-V_{SS}$ 。而有机发光二极管 D1 的亮度是由流过其的电流决定的,该电流即为第一薄膜晶体管 T1 的饱和电流 I_t ,而饱和电流公式为:

[0095] $I_t = k(V_{gs} - V_{th})^2 / 2$

[0096] $= k(V_{data} + V_{th} - V_{SS} - V_{th})^2 / 2$

[0097] $= k(V_{data} - V_{SS})^2 / 2$

[0098] 可见,此时饱和电流 I_t 仅与数据信号 V_{data} 相关(因为第一电源电压 V_{SS} 为定值),而与第一薄膜晶体管 T1 的阈值电压 V_{th} 无关,故以上电路可消除第一薄膜晶体管 T1 的阈值电压漂移,准确进行显示。

[0099] 实施例 2:

[0100] 本实施例提供一种显示面板,其包括上述的有机发光二极管像素电路。

[0101] 本实施例的显示面板包括上述的有机发光二极管像素电路,故其结构简单,易于实现,具有触控功能。

[0102] 可以理解的是,以上实施方式仅仅是为了说明本发明的原理而采用的示例性实施方式,然而本发明并不局限于此。对于本领域内的普通技术人员而言,在不脱离本发明的精神和实质的情况下,可以做出各种变型和改进,这些变型和改进也视为本发明的保护范围。

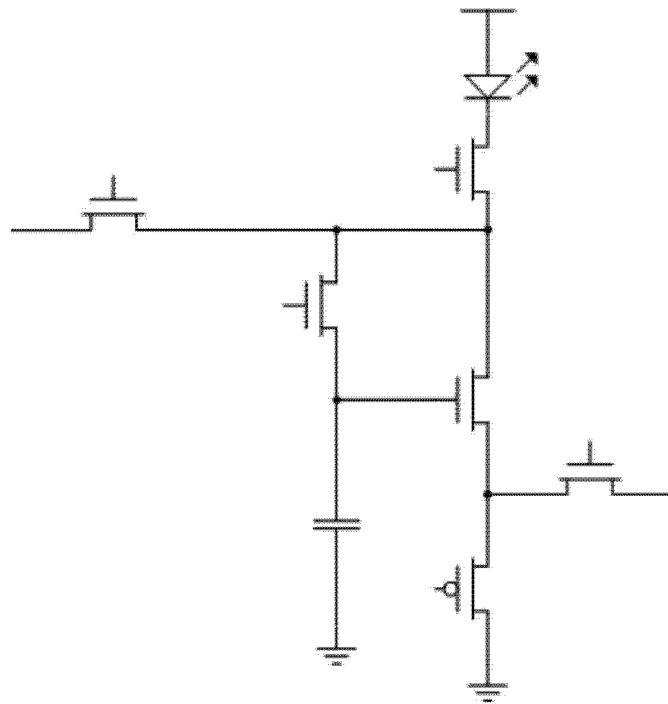


图 1

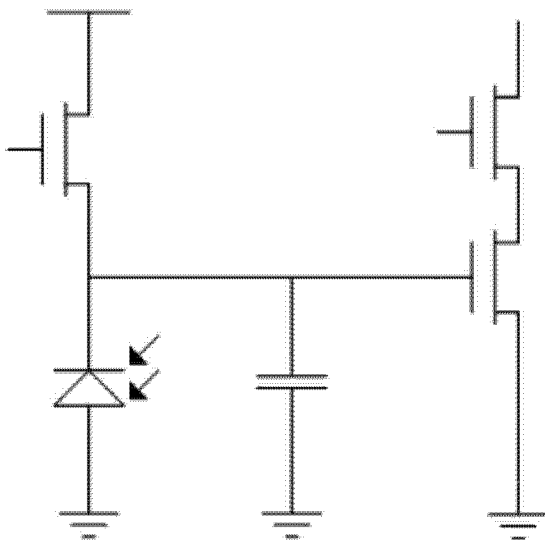


图 2

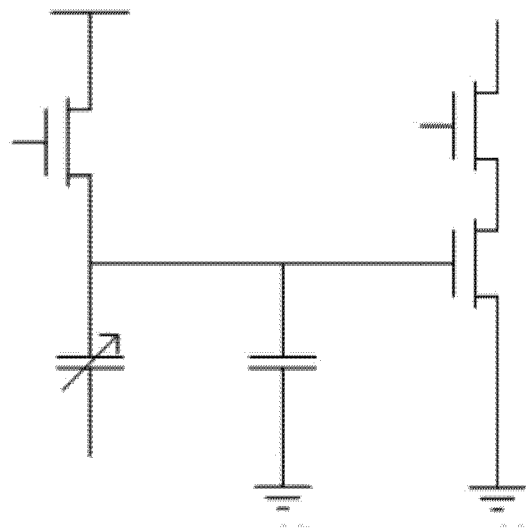


图 3

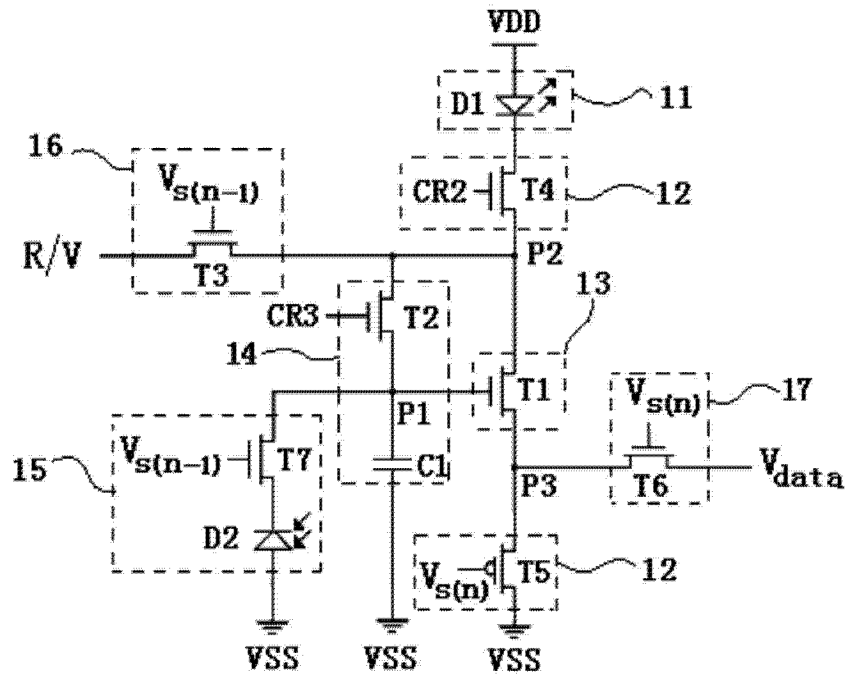


图 4

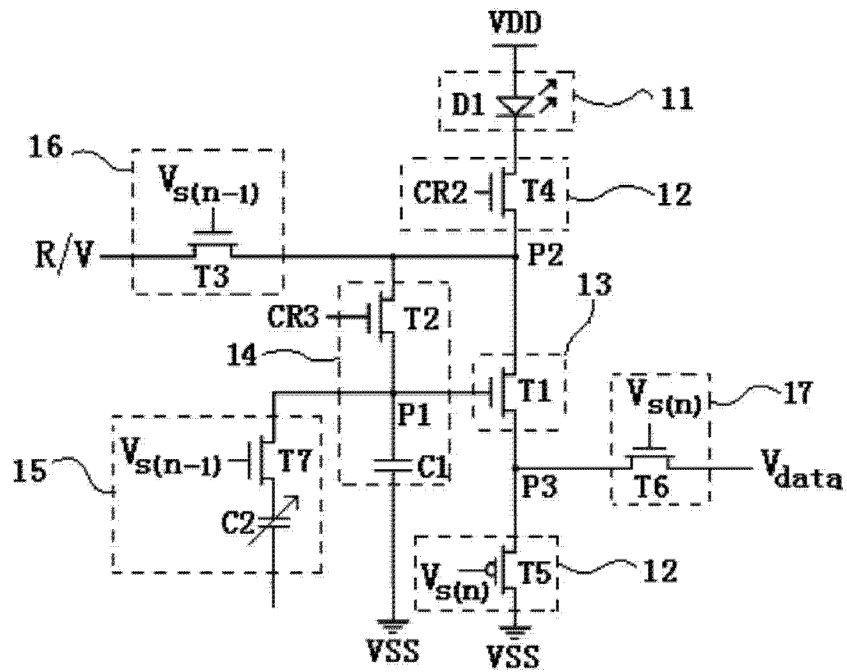


图 5

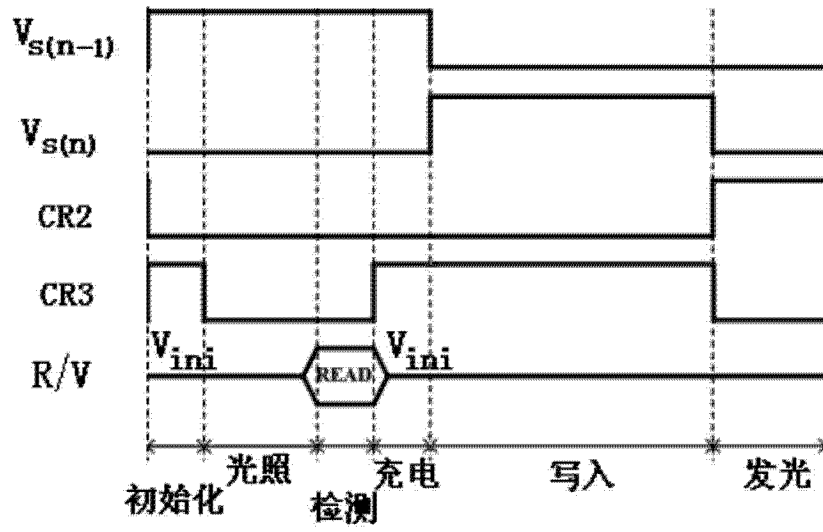


图 6

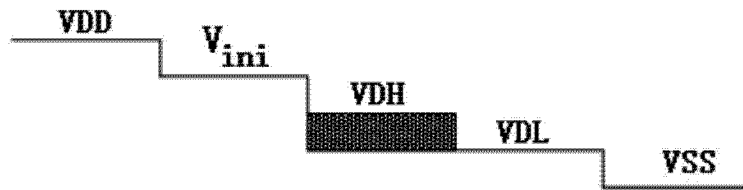


图 7

专利名称(译)	有机发光二极管像素电路及其驱动方法、显示面板		
公开(公告)号	CN103700345A	公开(公告)日	2014-04-02
申请号	CN201310741569.9	申请日	2013-12-27
[标]申请(专利权)人(译)	京东方科技集团股份有限公司 成都京东方光电科技有限公司		
申请(专利权)人(译)	京东方科技集团股份有限公司 成都京东方光电科技有限公司		
当前申请(专利权)人(译)	京东方科技集团股份有限公司 成都京东方光电科技有限公司		
[标]发明人	谭文 祁小敬 胡理科		
发明人	谭文 祁小敬 胡理科		
IPC分类号	G09G3/32		
CPC分类号	G06F3/0416 G06F3/0412 G06F3/042 G06F3/044 G06F2203/04103 G09G3/3208 G09G3/3233 G09G2300/0426 G09G2300/0819 G09G2300/0861 G09G2320/043 G09G2330/028		
代理人(译)	柴亮 张天舒		
其他公开文献	CN103700345B		
外部链接	Espacenet SIPO		

摘要(译)

本发明提供一种有机发光二极管像素电路及其驱动方法、显示面板，属于触控技术领域，其可解决现有的内嵌式触控技术无法与有机发光二极管显示装置相结合的问题。本发明的有机发光二极管像素电路包：发光模块包括用于发光的有机发光二极管；发光控制模块，其用于控制发光模块是否发光；触摸感应模块，其用于产生触摸感应信号并输出给驱动模块；驱动模块，其用于驱动发光模块发光，并将触摸感应模块产生的触摸感应信号放大后输送给触摸检测模块；触摸检测模块，其用于检测从驱动模块传来的触摸感应信号，并为阈值补偿模块提供初始电压；阈值补偿模块，其于对驱动模块进行阈值电压补偿；数据信号输入模块，其用于引入数据信号。

