

(12) 发明专利申请

(10) 申请公布号 CN 103413524 A

(43) 申请公布日 2013. 11. 27

(21) 申请号 201310329850. 1

(22) 申请日 2013. 07. 31

(71) 申请人 京东方科技集团股份有限公司
地址 100015 北京市朝阳区酒仙桥路 10 号
申请人 成都京东方光电科技有限公司

(72) 发明人 周全国 祁小敬

(74) 专利代理机构 北京天昊联合知识产权代理有限公司 11112
代理人 柴亮 张天舒

(51) Int. Cl.
G09G 3/32 (2006. 01)
G06F 3/041 (2006. 01)

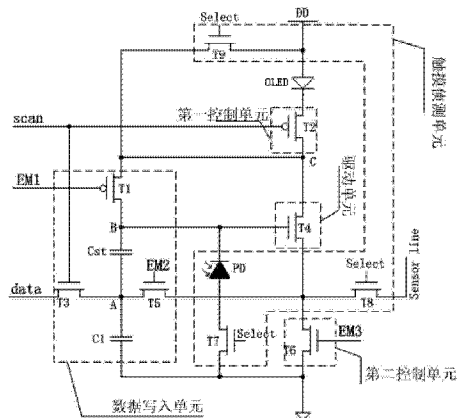
权利要求书3页 说明书8页 附图4页

(54) 发明名称

有机发光二极管像素电路及其驱动方法、显示装置

(57) 摘要

本发明提供一种有机发光二极管像素电路及其驱动方法、显示装置,属于显示技术领域,可解决现有技术中内置型触摸屏的控制电路和制造工艺较为复杂的问题。本发明的有机发光二极管像素电路的第一控制单元用于将电源信号导入数据写入单元和将有机发光二极管和驱动单元导通;数据写入单元用于导入电源电压信号和导入数据线电压信号,同时还用于为驱动单元提供电压;触摸侦测单元用于感受触摸,并产生侦测信号;驱动单元用于将所述侦测信号转变为触控输出信号,并经触摸侦测单元将触控输出信号输出到驱动集成电路,同时驱动单元还用于为有机发光二极管提供驱动电流;第二控制单元用于将驱动单元与接地电平导通。本发明可使触摸显示装置更薄更轻。



1. 一种有机发光二极管像素电路,其特征在于,包括数据写入单元、驱动单元、有机发光二极管、第一控制单元、第二控制单元和触摸侦测单元;其中:

所述第一控制单元用于在触摸侦测阶段和有机发光二极管发光阶段在扫描线的控制下将电源电压信号导入数据写入单元,并在有机发光二极管发光阶段将有机发光二极管和驱动单元导通;

所述数据写入单元用于在触摸侦测阶段和有机发光二极管发光阶段在第一发光控制线控制下导入电源电压信号,并在扫描线及第二发光控制线的控制下导入数据线电压信号,同时还用于为所述驱动单元提供电压;

所述触摸侦测单元用于在触摸侦测阶段在触摸信号电平控制线控制下感受触摸,并产生侦测信号;

所述驱动单元用于在触摸侦测阶段在触摸电平信号控制线的控制下将所述侦测信号转变为触控输出信号,并经触摸侦测单元将触控输出信号输出到驱动集成电路,同时驱动单元还用于在有机发光二极管发光阶段为所述有机发光二极管提供驱动电流;

所述第二控制单元用于在第三发光控制线的控制下在有机发光二极管发光阶段将所述驱动单元与接地电平导通。

2. 根据权利要求1所述的有机发光二极管像素电路,其特征在于,所述有机发光二极管的阳极与电源连接。

3. 根据权利要求2所述的有机发光二极管像素电路,其特征在于,所述数据写入单元包括:第一薄膜晶体管、第三薄膜晶体管、第五薄膜晶体管、存储电容和第一电容;其中,

所述第一薄膜晶体管的栅极与第一发光控制线连接,所述第一薄膜晶体管的漏极与所述存储电容的第二端连接;

所述第三薄膜晶体管的栅极与扫描信号线连接,所述第三薄膜晶体管的源极与数据信号线连接,所述第三薄膜晶体管的漏极连接所述存储电容的第一端;

所述第五薄膜晶体管的栅极与第二发光控制线连接,所述第五薄膜晶体管的源极与所述第三薄膜晶体管的漏极连接,所述第五薄膜晶体管的漏极与所述驱动单元连接;

所述第一电容的第一端与存储电容的第一端连接,所述第一电容的第二端接地。

4. 根据权利要求3所述的有机发光二极管像素电路,其特征在于,所述第一控制单元包括第二薄膜晶体管,所述第二薄膜晶体管的栅极与扫描信号线连接,源极与所述有机发光二极管的阴极连接,漏极与所述数据写入单元中的第一薄膜晶体管的源极连接。

5. 根据权利要求4所述的有机发光二极管像素电路,其特征在于,所述驱动单元包括第四薄膜晶体管,所述第四薄膜晶体管的栅极与所述存储电容第二端和所述第一薄膜晶体管的漏极连接,所述第四薄膜晶体管的源极与所述第二薄膜晶体管的漏极连接。

6. 根据权利要求5所述的有机发光二极管像素电路,其特征在于,所述第二控制单元包括第六薄膜晶体管,第六薄膜晶体管的漏极接地,第六薄膜晶体管的栅极与第三发光控制线连接,第六薄膜晶体管的源极与所述数据写入单元中的所述第五薄膜晶体管的漏极连接。

7. 根据权利要求6所述的有机发光二极管像素电路,其特征在于,所述触摸侦测单元包括光电二极管、第七薄膜晶体管、第八薄膜晶体管和第九薄膜晶体管,其中:

所述光电二极管的阴极与所述第四薄膜晶体管的栅极连接,同时与所述数据写入单元中的所述存储电容的第二端的连接,所述光电二极管的阳极与所述第七薄膜晶体管的源极连接;

所述第七薄膜晶体管的漏极接地,所述第七薄膜晶体管的栅极与触摸电平信号控制线连接;

所述第八薄膜晶体管的源极与所述第四薄膜晶体管的漏极连接,所述第八薄膜晶体管的漏极与传感器线连接,所述第八薄膜晶体管的栅极与触摸电平信号控制线连接;

所述第九薄膜晶体管的源极与电源信号线连接,所述第九薄膜晶体管的漏极与所述数据写入单元中的所述第一薄膜晶体管的源极连接,所述第九薄膜晶体管的栅极与所述触摸电平信号控制线连接。

8. 根据权利要求 7 所述的有机发光二极管像素的电路,其特征在于,所述第一薄膜晶体管和第二薄膜晶体管是 P 型薄膜晶体管,所述第三薄膜晶体管、第四薄膜晶体管、第五薄膜晶体管、第六薄膜晶体管、第七薄膜晶体管、第八薄膜晶体管、第九薄膜晶体管是 N 型薄膜晶体管;

或所述第一薄膜晶体管、第二薄膜晶体管和第四薄膜晶体管是 N 型薄膜晶体管,所述第三薄膜晶体管、第五薄膜晶体管、第六薄膜晶体管、第七薄膜晶体管、第八薄膜晶体管、第九薄膜晶体管是 P 型薄膜晶体管。

9. 根据权利要求 2 至 8 中任意一项所述的有机发光二极管像素电路,其特征在于,所述第一至第九薄膜晶体管为多晶硅薄膜晶体管、单晶硅薄膜晶体管、氧化物薄膜晶体管、有机薄膜晶体管中的任意一种。

10. 根据权利要求 1 所述的有机发光二极管像素电路,其特征在于,所述有机发光二极管为上发光型有机发光二极管。

11. 一种显示装置,其特征在于,包括权利要求 1 至 10 任意一项所述的有机发光二极管像素电路。

12. 一种权利要求 7 所述的有机发光二极管像素电路的驱动方法,其特征在于,包括触摸信号侦测阶段和驱动有机发光二极管发光阶段,其中:

所述触摸信号侦测阶段包括:

扫描信号线控制所述第二薄膜晶体管导通及第三薄膜晶体管截止,所述第一发光控制线控制所述第一薄膜晶体管导通,所述第二发光控制线控制所述第五薄膜晶体管截止,所述第三发光控制线控制所述第六薄膜晶体管截止,触摸信号电平控制线控制所述触摸信号侦测模块关闭,电源信号传输给所述存储电容第二端;

扫描信号线控制所述第二薄膜晶体管截止及第三薄膜晶体管打开,数据信号线置高电平,触摸信号电平控制线控制所述触摸信号侦测模块关闭,所述第一发光控制线控制所述第一薄膜晶体管截止,所述第二发光控制线控制所述第五薄膜晶体管截止,所述第三发光控制线控制所述第六薄膜晶体管截止,数据线电压信号传输给所述存储电容第一端;

扫描信号线控制所述第二薄膜晶体管导通及所述第三薄膜晶体管截止,触摸信号电平控制线控制所述触摸信号侦测模块导通,所述第一发光控制线控制所述第一薄膜晶体管截止,所述第二发光控制线控制所述第五薄膜晶体管截止,所述第三发光控制线控制所述第六薄膜晶体管截止,电源信号传输给所述第四薄膜晶体管漏极,流经所述第四薄膜晶体管

的电流传送给驱动集成电路；

所述驱动有机发光二极管发光阶段内，触摸信号电平控制线控制所述触摸信号侦测模块关闭，且所述驱动有机发光二极管发光阶段包括：

扫描信号线控制所述第二薄膜晶体管导通，所述第三薄膜晶体管截止，所述第一发光控制线控制所述第一薄膜晶体管导通，所述第二发光控制线控制所述第五薄膜晶体管截止，所述第三发光控制线控制所述第六薄膜晶体管截止，所述第四薄膜晶体管进入饱和状态；

扫描信号线控制所述第二薄膜晶体管截止，所述第三薄膜晶体管导通，所述第一发光控制线控制所述第一薄膜晶体管导通，所述第二发光控制线控制所述第五薄膜晶体管导通，所述第三发光控制线控制所述第六薄膜晶体管截止，数据线电压信号传输给所述存储电容第一端；

扫描信号线控制所述第二薄膜晶体管导通，所述第三薄膜晶体管截止，所述第一发光控制线控制所述第一薄膜晶体管截止，所述第二发光控制线控制所述第五薄膜晶体管截止，所述第三发光控制线控制所述第六薄膜晶体管导通，所述第四薄膜晶体管驱动有机发光二极管发光。

有机发光二极管像素电路及其驱动方法、显示装置

技术领域

[0001] 本发明属于触摸显示技术领域,具体涉及一种有机发光二极管像素电路及其驱动方法、显示装置。

背景技术

[0002] 触摸屏(touch screen panel)是目前最简单、方便、自然的一种人机交互的设备,已经在各种各样的电子产品中得到了广泛应用,如手机,笔记本电脑,数码相机等。触摸屏按照技术可以分为两类:外置型(external)触摸屏和内置型(in-cell)触摸屏。外置型触摸屏是在显示面板上面设置一个触摸装置,触摸装置一般包括触摸板和保护层(如金刚玻璃),触摸板设置在显示面板之上,触摸屏靠触摸板感知光线或压力的变化来工作。

[0003] 内置型触摸屏技术是将触摸板感知信号的功能嵌入到像素电路中,通过加载控制电路,使得显示屏具备感知触摸信号的能力。

[0004] 发明人发现现有技术中至少存在如下问题:对于内置型触摸屏,把触摸板感知信号的功能嵌入到像素电路中,其控制电路较为复杂,制造工艺也较为复杂,不利于产品良率和生产效率的提高。另外,对于内置型触摸屏,其像素的开口率会降低,进而导致显示屏显示品质下降。

发明内容

[0005] 本发明所要解决的技术问题包括,针对现有技术中内置型触摸屏的控制电路和制造工艺较为复杂从而不利于提高产品良率和生产效率的问题,提供一种控制电路和制造工艺都较为简单的有机发光二极管像素电路及其驱动方法、显示装置。

[0006] 解决本发明技术问题所采用的技术方案是一种有机发光二极管像素电路包括数据写入单元、驱动单元、有机发光二极管、第一控制单元、第二控制单元和触摸侦测单元;其中:

[0007] 所述第一控制单元用于在触摸侦测阶段和有机发光二极管发光阶段在扫描线的控制下将电源电压信号导入数据写入单元,并在有机发光二极管发光阶段将有机发光二极管和驱动单元导通;

[0008] 所述数据写入单元用于在触摸侦测阶段和有机发光二极管发光阶段在第一发光控制线控制下导入电源电压信号,并在扫描线及第二发光控制线的控制下导入数据线电压信号,同时还用于为所述驱动单元提供电压;

[0009] 所述触摸侦测单元用于在触摸侦测阶段在触摸信号电平控制线控制下感受触摸,并产生侦测信号;

[0010] 所述驱动单元用于在触摸侦测阶段在触摸电平信号控制线的控制下将所述侦测信号转变为触控输出信号,并经触摸侦测单元将触控输出信号输出到驱动集成电路,同时驱动单元还用于在有机发光二极管发光阶段为所述有机发光二极管提供驱动电流;

[0011] 所述第二控制单元用于在第三发光控制线的控制下在有机发光二极管发光阶段

将所述驱动单元与接地电平导通。

[0012] 优选的是,所述有机发光二极管的阳极与电源连接。

[0013] 优选的是,所述数据写入单元包括:第一薄膜晶体管、第三薄膜晶体管、第五薄膜晶体管、存储电容和第一电容;其中,

[0014] 所述第一薄膜晶体管的栅极与第一发光控制线连接,所述第一薄膜晶体管的漏极与所述存储电容的第二端连接;

[0015] 所述第三薄膜晶体管的栅极与扫描信号线连接,所述第三薄膜晶体管的源极与数据信号线连接,所述第三薄膜晶体管的漏极连接所述存储电容的第一端;

[0016] 所述第五薄膜晶体管的栅极与第二发光控制线连接,所述第五薄膜晶体管的源极与所述第三薄膜晶体管的漏极连接,所述第五薄膜晶体管的漏极与所述驱动单元连接;

[0017] 所述第一电容的第一端与存储电容的第一端连接,所述第一电容的第二端接地。

[0018] 优选的是,所述第一控制单元包括第二薄膜晶体管,所述第二薄膜晶体管的栅极与扫描信号线连接,源极与所述有机发光二极管的阴极连接,漏极与所述数据写入单元中的第一薄膜晶体管的源极连接。

[0019] 优选的是,所述驱动单元包括第四薄膜晶体管,所述第四薄膜晶体管的栅极与所述存储电容第二端和所述数据写入单元的第一薄膜晶体管的漏极连接,所述第四薄膜晶体管的源极与所述第二薄膜晶体管的漏极连接。

[0020] 优选的是,所述第二控制单元包括第六薄膜晶体管,第六薄膜晶体管的漏极接地,第六薄膜晶体管的栅极与第三发光控制线连接,第六薄膜晶体管的源极与所述数据写入单元中的所述第五薄膜晶体管的漏极连接。

[0021] 优选的是,所述触摸侦测单元包括光电二极管、第七薄膜晶体管、第八薄膜晶体管和第九薄膜晶体管,其中:

[0022] 所述光电二极管的阴极与所述第四薄膜晶体管的栅极连接,同时与所述数据写入单元中的所述存储电容的第二端的连接,所述光电二极管的阳极与所述第七薄膜晶体管的源极连接;

[0023] 所述第七薄膜晶体管的漏极接地,所述第七薄膜晶体管的栅极与触摸电平信号控制线连接;

[0024] 所述第八薄膜晶体管的源极与所述第四薄膜晶体管的漏极连接,所述第八薄膜晶体管的漏极与传感器线连接,所述第八薄膜晶体管的栅极与触摸电平信号控制线连接;

[0025] 所述第九薄膜晶体管的源极与电源信号线连接,所述第九薄膜晶体管的漏极与所述数据写入单元中的所述第一薄膜晶体管的源极连接,所述第九薄膜晶体管的栅极与所述触摸电平信号控制线连接。

[0026] 优选的是,所述第一薄膜晶体管和第二薄膜晶体管是P型薄膜晶体管,所述第三薄膜晶体管、第四薄膜晶体管、第五薄膜晶体管、第六薄膜晶体管、第七薄膜晶体管、第八薄膜晶体管、第九薄膜晶体管是N型薄膜晶体管;

[0027] 或所述第一薄膜晶体管、第二薄膜晶体管和第四薄膜晶体管是N型薄膜晶体管,所述第三薄膜晶体管、第五薄膜晶体管、第六薄膜晶体管、第七薄膜晶体管、第八薄膜晶体管、第九薄膜晶体管是P型薄膜晶体管。

[0028] 优选的是,所述第一至第九薄膜晶体管为多晶硅薄膜晶体管、单晶硅薄膜晶体管、

氧化物薄膜晶体管、有机薄膜晶体管中的任意一种。

[0029] 优选的是,所述有机发光二极管为上发光型有机发光二极管。

[0030] 本发明的有机发光二极管像素电路包括光电二极管,其使得显示屏具有能够直接感知触摸所产生的信号的能力,从而使得像素的控制电路更为简单,工艺步骤得到简化,进而提高了生产效率以及产品良率,最重要是有利于降低生产成本。同时,本发明的有机发光二极管像素电路能够补偿薄膜晶体管的阈值电压的非均匀性,从而能够提高有机发光显示器的画面均匀性。另外,生产工艺上减少了两层氧化铟锡薄膜能有效提高光透过率,从而能提升显示屏的显示品质。

[0031] 本发明还提供一种显示装置,其包括上述的有机发光二极管像素电路。

[0032] 本发明的显示装置由于包括上述的有机发光二极管像素电路,因此显示装置的整体厚度更薄,重量更轻,生产成本也会进一步降低。通过在每个亚像素中设置上述电路可以明显地提高显示屏感受触摸的灵敏度,而且由于光电二极管是通过感受光线变化来工作的,所以能够在显示屏幕上实现浮动触摸。

[0033] 解决本发明技术问题所采用的技术方案是上述有机发光二极管像素电路的驱动方法,包括触摸信号侦测阶段和驱动有机发光二极管发光阶段,其中:

[0034] 所述触摸信号侦测阶段包括:

[0035] 扫描信号线控制所述第二薄膜晶体管导通及第三薄膜晶体管截止,所述第一发光控制线控制所述第一薄膜晶体管导通,所述第二发光控制线控制所述第五薄膜晶体管截止,所述第三发光控制线控制所述第六薄膜晶体管截止,触摸信号电平控制线控制所述触摸信号侦测模块关闭,电源信号传输给所述存储电容第二端;

[0036] 扫描信号线控制所述第二薄膜晶体管截止及第三薄膜晶体管打开,数据信号线为高电平,触摸信号电平控制线控制所述触摸信号侦测模块关闭,所述第一发光控制线控制所述第一薄膜晶体管截止,所述第二发光控制线控制所述第五薄膜晶体管截止,所述第三发光控制线控制所述第六薄膜晶体管截止,数据线电压信号传输给所述存储电容第一端;

[0037] 扫描信号线控制所述第二薄膜晶体管导通及所述第三薄膜晶体管截止,触摸信号电平控制线控制所述触摸信号侦测模块导通,所述第一发光控制线控制所述第一薄膜晶体管截止,所述第二发光控制线控制所述第五薄膜晶体管截止,所述第三发光控制线控制所述第六薄膜晶体管截止,电源信号传输给所述第四薄膜晶体管漏极,流经所述第四薄膜晶体管的电流传送给驱动集成电路;

[0038] 所述驱动有机发光二极管发光阶段内,触摸信号电平控制线控制所述触摸信号侦测模块关闭,且所述驱动有机发光二极管发光阶段包括:

[0039] 扫描信号线控制所述第二薄膜晶体管导通,所述第三薄膜晶体管截止,所述第一发光控制线控制所述第一薄膜晶体管导通,所述第二发光控制线控制所述第五薄膜晶体管截止,所述第三发光控制线控制所述第六薄膜晶体管截止,所述第四薄膜晶体管进入饱和状态;

[0040] 扫描信号线控制所述第二薄膜晶体管截止,所述第三薄膜晶体管导通,所述第一发光控制线控制所述第一薄膜晶体管导通,所述第二发光控制线控制所述第五薄膜晶体管导通,所述第三发光控制线控制所述第六薄膜晶体管截止,数据线电压信号传输给所述存储电容第一端;

[0041] 扫描信号线控制所述第二薄膜晶体管导通,所述第三薄膜晶体管截止,所述第一发光控制线控制所述第一薄膜晶体管截止,所述第二发光控制线控制所述第五薄膜晶体管截止,所述第三发光控制线控制所述第六薄膜晶体管导通,所述第四薄膜晶体管驱动有机发光二极管发光。

[0042] 本发明的有机发光二极管像素电路的驱动方法控制信号少,时序简单,电路容易实现,方便实用。

附图说明

[0043] 图 1 和图 3 为本发明的实施例 1 的有机发光二极管像素电路图;

[0044] 图 2 和图 4 为本发明的实施例 1 的驱动有机发光二极管像素电路的时序图;

[0045] 图 5 为本发明的实施例 1 的有机发光二极管像素电路的触摸侦测阶段的初始化阶段的等效电路图;

[0046] 图 6 为本发明的实施例 1 的有机发光二极管像素电路的触摸侦测阶段的数据电压信号写入阶段的等效电路图;

[0047] 图 7 为本发明的实施例 1 的有机发光二极管像素电路的触摸侦测阶段的侦测触摸产生的信号阶段的等效电路图;

[0048] 图 8 为本发明的实施例 1 的有机发光二极管像素电路的有机发光二极管发光阶段的初始化阶段的等效电路图;

[0049] 图 9 为本发明的实施例 1 的有机发光二极管像素电路的有机发光二极管发光阶段的数据电压信号写入阶段的等效电路图;

[0050] 图 10 为本发明的实施例 1 的有机发光二极管像素电路的有机发光二极管发光阶段的等效电路图;

[0051] 其中附图标记为:T1:第一薄膜晶体管;T2:第二薄膜晶体管;T3:第三薄膜晶体管;T4:第四薄膜晶体管;T5:第五薄膜晶体管;T6:第六薄膜晶体管;T7:第七薄膜晶体管;T8:第八薄膜晶体管;T9:第九薄膜晶体管;PD:光电二极管;OLED:有机发光二极管;DD:电源信号线;EM1:第一发光控制线;EM2:第二发光控制线;EM3:第三发光控制线;scan:扫描信号线;data:数据信号线;select:触摸信号电平控制线;Cst:存储电容;C1:第一电容;sensor line:传感器线。

具体实施方式

[0052] 为使本领域技术人员更好地理解本发明的技术方案,下面结合附图和具体实施方式对本发明作进一步详细描述。

[0053] 实施例 1:

[0054] 本实施例提供一种有机发光二极管像素电路,其包括:

[0055] 数据写入单元、驱动单元、有机发光二极管、第一控制单元、第二控制单元和触摸侦测单元;其中:

[0056] 所述第一控制单元用于在触摸侦测阶段和有机发光二极管发光阶段在扫描线的控制下将电源电压信号导入数据写入单元,并在有机发光二极管发光阶段将有机发光二极管和驱动单元导通;

[0057] 所述数据写入单元用于在触摸侦测阶段和有机发光二极管发光阶段在第一发光控制线控制下导入电源电压信号,并在扫描线及第二发光控制线的控制下导入数据线电压信号,同时还用于为所述驱动单元提供电压;

[0058] 所述触摸侦测单元用于在触摸侦测阶段在触摸信号电平控制线控制下感受触摸,并产生侦测信号;

[0059] 所述驱动单元用于在触摸侦测阶段在触摸电平信号控制线的控制下将所述侦测信号转变为触控输出信号,并经触摸侦测单元将触控输出信号输出到驱动集成电路,同时驱动单元还用于在有机发光二极管发光阶段为所述有机发光二极管提供驱动电流;

[0060] 所述第二控制单元用于在第三发光控制线的控制下在有机发光二极管发光阶段将所述驱动单元与接地电平导通。

[0061] 本实施例中,如图 1 所示,优选的,数据写入单元包括第一薄膜晶体管 T1、第三薄膜晶体管 T3、第五薄膜晶体管 T5、存储电容 Cst 和第一电容 C1;驱动单元包括第四薄膜晶体管 T4;第一控制单元包括第二薄膜晶体管 T2;第二控制单元包括第六薄膜晶体管 T6;触摸侦测单元包括光电二极管 PD、第七薄膜晶体管 T7、第八薄膜晶体管 T8 和第九薄膜晶体管 T9。

[0062] 具体地,有机发光二极管 OLED 的阳极与电源信号线 DD 连接。进一步优选的,有机发光二极管 OLED 为上发光型有机发光二极管;

[0063] 存储电容 Cst 的第一端与第一电容 C1 的第一端连接,第一电容 C1 的第二端接地;

[0064] 第一薄膜晶体管 T1 的栅极与第一发光控制线 EM1 连接,第一薄膜晶体管 T1 的漏极与存储电容 Cst 的第二端连接;

[0065] 第二薄膜晶体管 T2 的栅极与扫描信号线 scan 连接,第二薄膜晶体管 T2 的源极与有机发光二极管 OLED 的阴极连接,第二薄膜晶体管 T2 的漏极与第一薄膜晶体管 T1 的源极连接;

[0066] 第三薄膜晶体管 T3 的栅极与扫描信号线 scan 连接,第三薄膜晶体管 T3 的源极与数据信号线 data 连接,第三薄膜晶体管 T3 的漏极连接存储电容 Cst 的第一端,同时连接第一电容 C1 的第一端;

[0067] 第四薄膜晶体管 T4 的栅极与存储电容 Cst 第二端连接,同时与第一薄膜晶体管 T1 的漏极连接,第四薄膜晶体管 T4 的源极与第二薄膜晶体管 T2 的漏极连接;

[0068] 第五薄膜晶体管 T5 的栅极与第二发光控制线 EM2 连接,第五薄膜晶体管 T5 的源极与第三薄膜晶体管 T3 的漏极连接,第五薄膜晶体管 T5 的漏极与第四薄膜晶体管 T4 的源极;

[0069] 第六薄膜晶体管 T6 的漏极接地,第六薄膜晶体管 T6 的栅极与第三发光控制线 EM3 连接,第六薄膜晶体管 T6 的源极与第五薄膜晶体管 T5 的漏极连接,同时连接第四薄膜晶体管 T4 的源极;

[0070] 光电二极管 PD 的阴极与第四薄膜晶体管 T4 的栅极连接,同时与存储电容 Cst 的第二端连接,光电二极管 PD 的阳极与第七薄膜晶体管 T7 的源极连接;

[0071] 第七薄膜晶体管 T7 的漏极接地,第七薄膜晶体管 T7 的栅极与触摸信号电平控制线 select 连接;

[0072] 第八薄膜晶体管 T8 的源极与第四薄膜晶体管 T4 的漏极连接,第八薄膜晶体管 T8

的漏极与传感器线 sensor line 连接,第八薄膜晶体管 T8 的栅极与触摸信号电平控制线 select 连接;

[0073] 第九薄膜晶体管 T9 的源极与电源信号线 DD 连接,第九薄膜晶体管 T9 的漏极与第一薄膜晶体管 T1 的源极连接,第九薄膜晶体管 T9 的栅极与触摸信号电平控制线 select 连接。

[0074] 在本实施例中,第一薄膜晶体管和第二薄膜晶体管优选为 P 型薄膜晶体管,第三薄膜晶体管、第四薄膜晶体管、第五薄膜晶体管、第六薄膜晶体管、第七薄膜晶体管、第八薄膜晶体管、第九薄膜晶体管优选为 N 型薄膜晶体管。

[0075] 需要说明的是,在本实施例中也可以把第一薄膜晶体管、第二薄膜晶体管和第四薄膜晶体管选定为 N 型薄膜晶体管,第三薄膜晶体管、第五薄膜晶体管、第六薄膜晶体管、第七薄膜晶体管、第八薄膜晶体管、第九薄膜晶体管选定为 P 型薄膜晶体管,此时其像素电路图如图 3 所示,相应地其时序图如图 4 所示。

[0076] 显然,为了实现薄膜晶体管的导通或关断的功能,可以通过改变该薄膜晶体管的控制电平的高低和相应地改变该薄膜晶体管的类型来实现。如第五薄膜晶体管为 N 型时,在高电平控制下导通,也可以把其改变为 P 型管而在低电平控制下导通。遵照此思路也可以改变本实施例中某个单元中的受同一个电平控制信号控制的各薄膜晶体管的类型,只要保证该单元实现其原有的功能及不影响其他器件发挥其原有功能即可,在这种情况下也可以实现本发明的目的。

[0077] 优选的,各薄膜晶体管为多晶硅薄膜晶体管、单晶硅薄膜晶体管、氧化物薄膜晶体管、有机薄膜晶体管中的任意一种。

[0078] 本发明的有机发光二极管像素电路包括光电二极管,其使得显示屏具有能够直接感知触摸所产生的信号的能力,从而使得像素的控制电路更为简单,工艺步骤得到简化,进而提高了生产效率以及产品良率,最重要是有利于降低生产成本。同时,本发明的有机发光二极管像素电路能够补偿薄膜晶体管的阈值电压的非均匀性,从而能够提高有机发光显示器的画面均匀性。另外,采用上发光型有机发光二极管有利于提高像素的开口率以及生产工艺上减少了两层氧化铟锡薄膜能有效提高光透过率,从而提升了显示屏的显示品质。

[0079] 结合图 1,有机发光二极管像素电路的驱动方法包括触摸信号侦测阶段和驱动有机发光二极管 OLED 发光阶段,如图 2 所示,其工作过程如下:

[0080] 阶段 1:触摸信号侦测阶段,其具体包括:

[0081] 阶段 101:初始化阶段,其等效电路图如图 5 所示,其中扫描信号线 scan 为低电平,控制第二薄膜晶体管 T2 导通及第三薄膜晶体管 T3 截止;第一发光控制线 EM1 为低电平,控制第一薄膜晶体管 T1 导通;第二发光控制线 EM2 为低电平,控制第五薄膜晶体管 T5 截止;第三发光控制线 EM3 为低电平,控制第六薄膜晶体管 T6 截止;触摸信号电平控制线 select 控制触摸信号侦测模块关闭。

[0082] 从而,电源信号经由有机发光二极管 OLED,第二薄膜晶体管 T2,第一薄膜晶体管 T1 传输给存储电容 Cst 第二端,对存储电容 Cst 进行充电,B 点电压为 $VDD - V_{tholed}$,VDD 为电源信号线电压, V_{tholed} 为有机发光二极管 OLED 的开启电压。

[0083] 阶段 102:数据电压信号写入阶段,其等效电路图如图 6 所示,其中扫描信号线 scan 为高电平,控制第二薄膜晶体管 T2 截止及第三薄膜晶体管 T3 打开;触摸信号电平控

制线 select 为低电平,控制触摸信号侦测模块关闭;第一发光控制线 EM1 为高电平,控制第一薄膜晶体管 T1 截止;第二发光控制线 EM2 为低电平,控制第五薄膜晶体管 T5 截止;第三发光控制线 EM3 为低电平,控制第六薄膜晶体管 T6 截止。B 点悬空,数据电压信号经由第三薄膜晶体管 T3 写入 A 点,数据线电压信号传输给存储电容 Cst 第一端,B 点电压升高到 $V_{data}+V_{DD}-V_{tholed}$, V_{data} 为数据信号线电压。

[0084] 阶段 103:侦测触摸产生的信号阶段,其等效电路图如图 7 所示,其中扫描信号线 scan 为低电平,控制第二薄膜晶体管 T2 导通及第三薄膜晶体管 T3 截止;触摸信号电平控制线 select 为高电平,控制触摸信号侦测模块导通;第一发光控制线 EM1 为高电平,控制第一薄膜晶体管 T1 截止;第二发光控制线 EM2 为低电平,控制第五薄膜晶体管 T5 截止;第三发光控制线 EM3 为低电平,控制第六薄膜晶体管 T6 截止。

[0085] 从而,电源信号经由第九薄膜晶体管 T9 管写入 C 点,第四薄膜晶体管 T4 的漏极与 C 点连接,其电压为 VDD,B 点电压为 $V_{data}+V_{DD}-V_{tholed}$ 。此时,如果光电二极管 PD 处于光照下,存储电容 Cst 上的电荷由于光电二极管 PD 受光照所产生的漏电流而大幅减少,导致 B 点电压大幅下降,B 点电压下降会导致流经第四薄膜晶体管 T4 的电流减小。如果光电二极管 PD 处于触摸(此时光线减弱或无光照)之下,相对于上述光电二极管处在光照下的情况,其会产生较小的漏电流或者没有漏电流(即产生侦测信号)产生,相应地,流经第四薄膜晶体管 T4 的电流会小幅变小或者不发生变化。上述流经第四薄膜晶体管 T4 的电流(也即触控输出信号)经第八薄膜晶体管 T8 并由传感器线 sensor line 传输到驱动集成电路(图 1 中未示出)进行侦测解析。

[0086] 阶段 2:驱动有机发光二极管 OLED 发光阶段

[0087] 在该阶段内,触摸信号电平控制线 select 控制触摸信号侦测模块关闭,该阶段具体包括:

[0088] 阶段 201:预充电阶段,其等效电路图如图 8 所示,其中扫描信号线 scan 为低电平,控制第二薄膜晶体管 T2 导通及第三薄膜晶体管 T3 截止;第一发光控制线 EM1 为低电平,控制第一薄膜晶体管 T1 导通;第二发光控制线 EM2 为低电平,控制第五薄膜晶体管 T5 截止;第三发光控制线 EM3 为低电平,控制第六薄膜晶体管 T6 截止。第四薄膜晶体管 T4 进入饱和状态,实为一个二极管。

[0089] 阶段 202:数据电压信号写入阶段,其等效电路图如图 9 所示,其中扫描信号线 scan 为高电平,控制第二薄膜晶体管 T2 截止及第三薄膜晶体管 T3 导通;第一发光控制线 EM1 为低电平,控制第一薄膜晶体管 T1 导通;第二发光控制线 EM2 为高电平,控制第五薄膜晶体管 T5 导通;第三发光控制线 EM3 为低电平,控制第六薄膜晶体管 T6 截止。此时由于第四薄膜晶体管 T4 为已进入饱和状态的二极管,数据电压信号传输给存储电容 Cst 第一端,存储电容 Cst 的压降为第四薄膜晶体管的阈值电压 V_{th4} ,第四薄膜晶体管 T4 的栅极电压为 $V_{data}+V_{th4}$,源极与存储电容容 Cst 第一端相连接,其电压为数据信号电压 V_{data} 。

[0090] 阶段 203:有机发光二极管发光阶段,其等效电路图如图 10 所示,其中扫描信号线 scan 为低电平,控制第二薄膜晶体管 T2 导通及第三薄膜晶体管 T3 截止;第一发光控制线 EM1 为高电平,控制第一薄膜晶体管 T1 截止;第二发光控制线 EM2 为低电平,控制第五薄膜晶体管 T5 截止;第三发光控制线 EM3 为高电平,控制第六薄膜晶体管 T6 导通。此时第四薄膜晶体管 T4 的源极接地,其栅极电压仍为 $V_{data}+V_{th4}$,即栅源电压 $V_{gs}=V_{data}+V_{th4}$,同时,

流经第四薄膜晶体管 T4 的电流也是流经有机发光二极管 OLED 的电流,该电流可表示为:

$$[0091] \quad I=K(V_{gs}-V_{th4})^2=K(V_{data}+V_{th4}-V_{th4})^2=K(V_{data})^2$$

[0092] 由上式可知,该电流与第四薄膜晶体管 T4 的阈值电压 V_{th4} 和有机发光二极管 OLED 两端的电压无关,基本消除了阈值电压非均匀性、漂移以及有机发光二极管 OLED 电气性能非均匀性的影响,因此流经第四薄膜晶体管 T4 的电流具有均匀性,从而流经有机发光二极管 OLED 电流也具有均匀性,而有机发光二极管是电流型发光器件,由此有机发光二极管的亮度具有均匀性,进而提高了有机发光显示屏的画面的亮度均匀性。

[0093] 需要说明的是,在阶段 202 数据信号线电压可以是一个范围,即在一定范围内的数据信号线电压均能使第四薄膜晶体管驱动有机发光二极管发光。

[0094] 还需要说明的是,在有机发光二极管像素电路工作过程中,由于像素电路对输入信号的反应十分迅速,因此上述阶段 1 和阶段 2 之间的切换时间是极其短暂的,即侦测触摸产生的信号与驱动有机发光二极管发光从而显示所需内容是在极短的时间内完成的。

[0095] 上述有机发光二极管像素电路的驱动方法控制信号少,时序简单,电路容易实现,方便实用。

[0096] 实施例 2:

[0097] 本实施例提供一种显示装置,其包括上述的有机发光二极管像素电路,当然还包括如基板等已知的结构。所述显示装置可以为 OLED 显示装置或者使用 OLED 显示技术的手机、平板电脑、电视机、显示器、笔记本电脑、数码相框、导航仪等具有显示功能的产品或部件。

[0098] 本实施例的显示装置由于包括上述的有机发光二极管像素电路,因此显示装置的整体厚度更薄,重量更轻,生产成本也会进一步降低。通过在每个亚像素中设置上述电路可以明显地提高显示屏感受触摸的灵敏度,而且由于光电二极管是通过感受光线变化来工作的,所以能够在显示屏幕上实现浮动触摸。

[0099] 可以理解的是,以上实施方式仅仅是为了说明本发明的原理而采用的示例性实施方式,然而本发明并不局限于此。对于本领域内的普通技术人员而言,在不脱离本发明的精神和实质的情况下,可以做出各种变型和改进,这些变型和改进也视为本发明的保护范围。

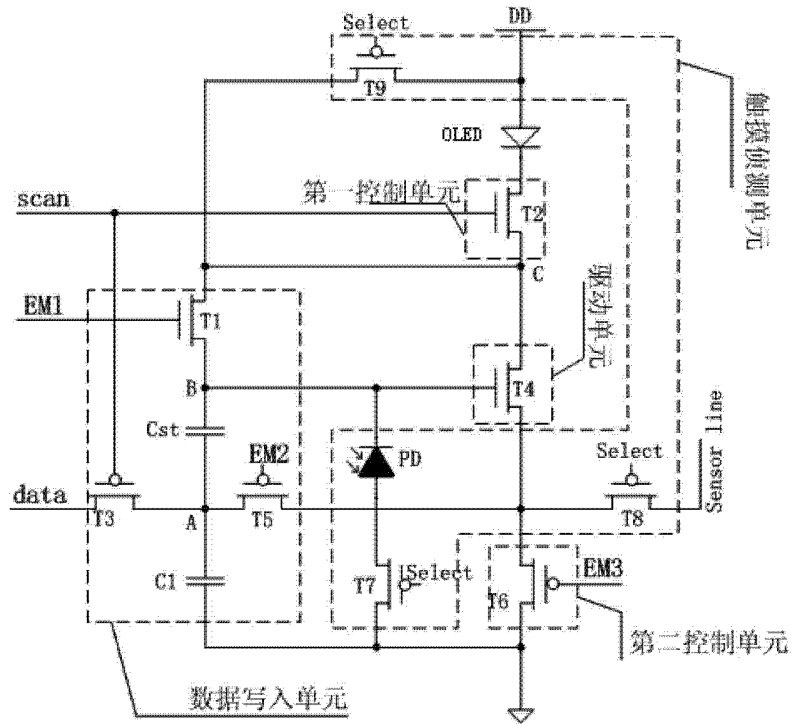


图 3

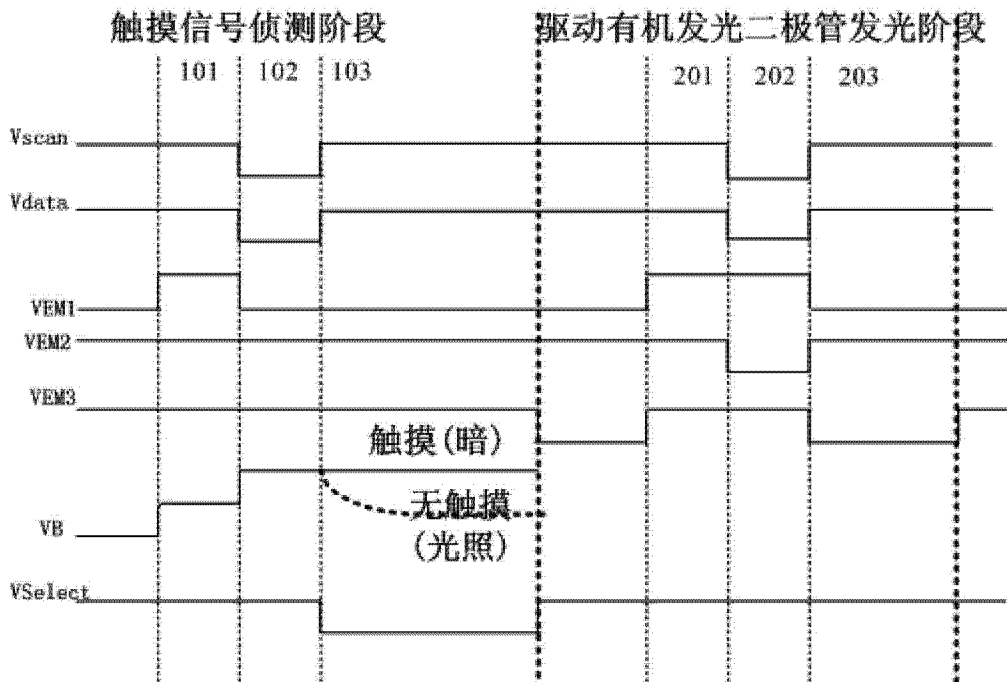


图 4

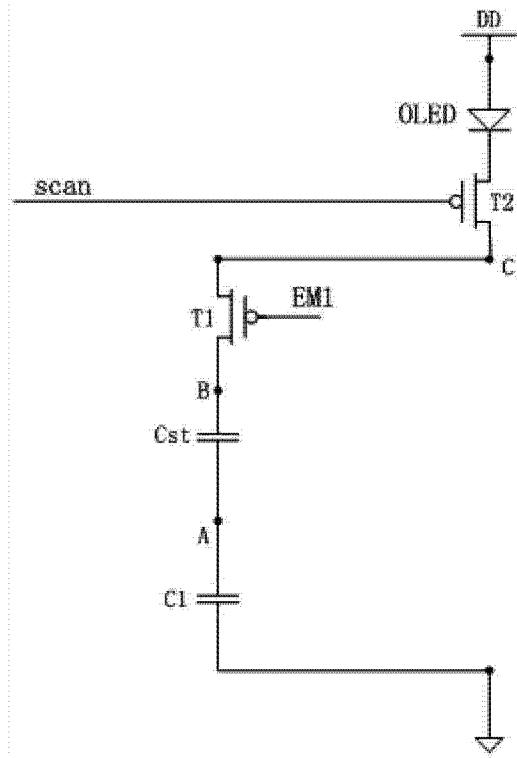


图 5

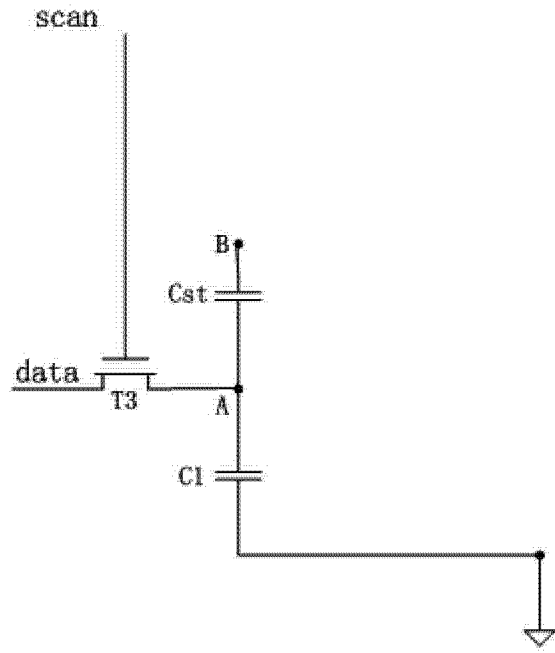


图 6

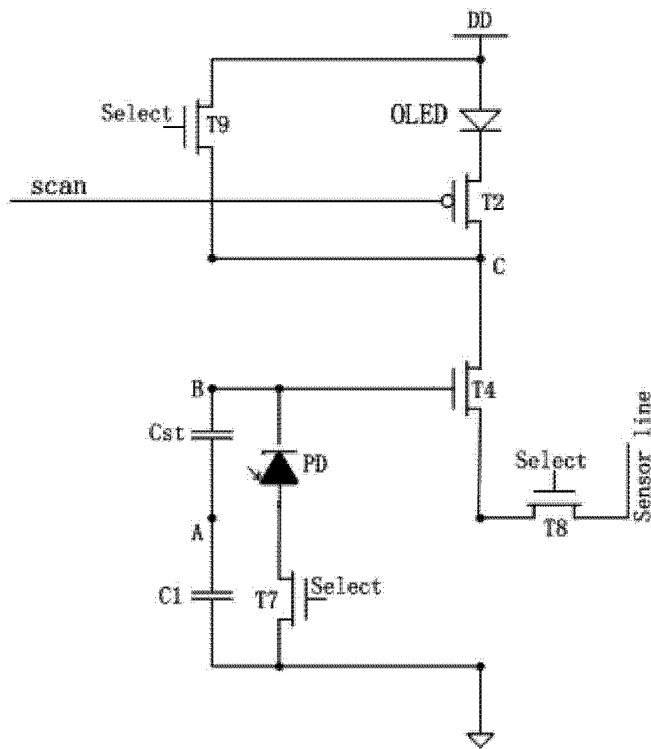


图 7

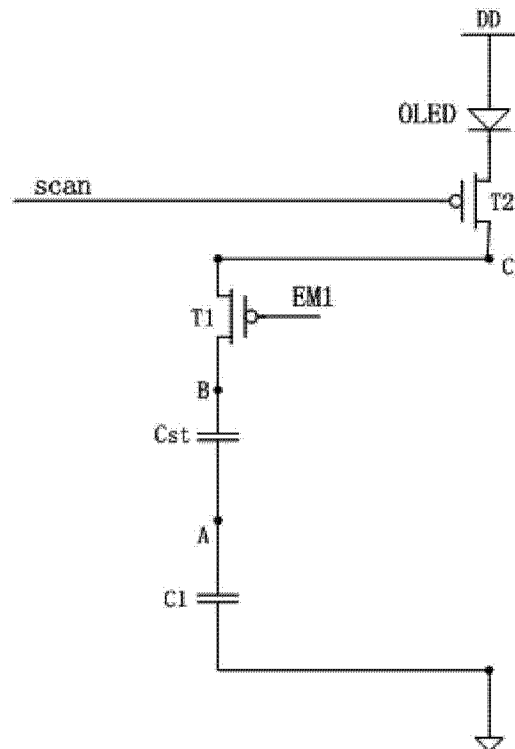


图 8

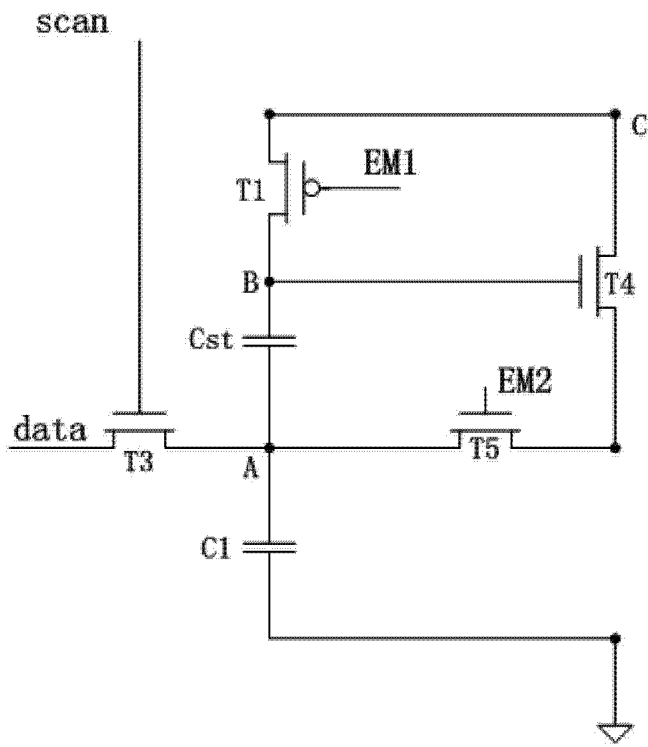


图 9

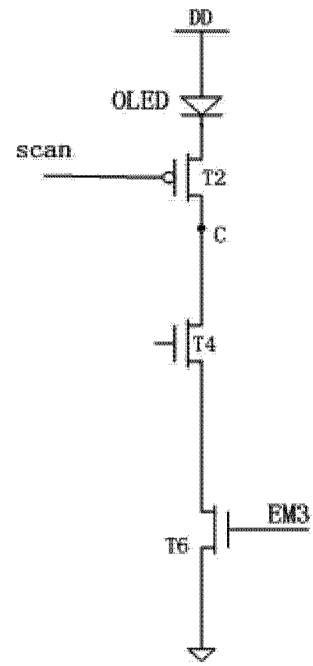


图 10

专利名称(译)	有机发光二极管像素电路及其驱动方法、显示装置		
公开(公告)号	CN103413524A	公开(公告)日	2013-11-27
申请号	CN201310329850.1	申请日	2013-07-31
[标]申请(专利权)人(译)	京东方科技集团股份有限公司 成都京东方光电科技有限公司		
申请(专利权)人(译)	京东方科技集团股份有限公司 成都京东方光电科技有限公司		
当前申请(专利权)人(译)	京东方科技集团股份有限公司 成都京东方光电科技有限公司		
[标]发明人	周全国 祁小敬		
发明人	周全国 祁小敬		
IPC分类号	G09G3/32 G06F3/041		
CPC分类号	G06F3/0412 G09G3/3225 G09G2300/0819 G09G2300/0842 G09G2300/0852 G09G2300/0861 G09G2310/0251 G09G2360/142 G06F3/044 G09G3/3208 G09G5/18 G09G2300/0404		
代理人(译)	柴亮 张天舒		
其他公开文献	CN103413524B		
外部链接	Espacenet SIPO		

摘要(译)

本发明提供一种有机发光二极管像素电路及其驱动方法、显示装置，属于显示技术领域，可解决现有技术中内置型触摸屏的控制电路和制造工艺较为复杂的问题。本发明的有机发光二极管像素电路的第一控制单元用于将电源信号导入数据写入单元和将有机发光二极管和驱动单元导通；数据写入单元用于导入电源电压信号和导入数据线电压信号，同时还用于为驱动单元提供电压；触摸侦测单元用于感受触摸，并产生侦测信号；驱动单元用于将所述侦测信号转变为触控输出信号，并经触摸侦测单元将触控输出信号输出到驱动集成电路，同时驱动单元还用于为有机发光二极管提供驱动电流；第二控制单元用于将驱动单元与接地电平导通。本发明可使触摸显示装置更薄更轻。

